



H Husqvarna®



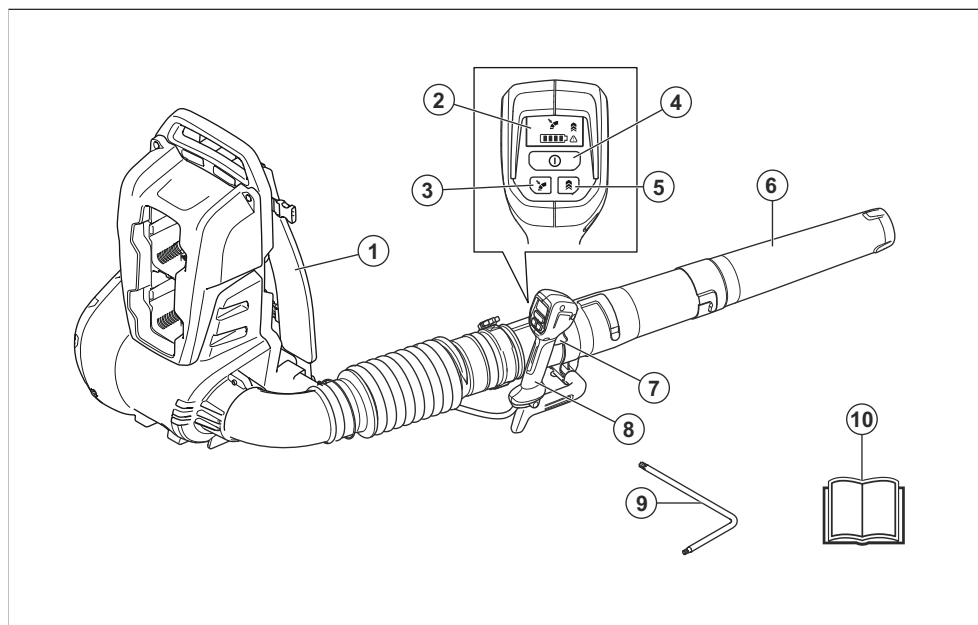
340iBT

Περιεχόμενα

Εισαγωγή.....	2	Αντιμετώπιση προβλημάτων.....	20
Ασφάλεια.....	4	Μεταφορά, αποθήκευση και απόρριψη.....	21
Συναρμολόγηση.....	16	Τεχνικά στοιχεία.....	21
Λειτουργία.....	17	Αξεσουάρ.....	23
Συντήρηση.....	19	Δήλωση Συμμόρφωσης ΕΚ.....	24

Εισαγωγή

Επισκόπηση προϊόντος



1. Επινώτια εξάρτυση
2. Οθόνι
3. Cruise control: Ρυθμίστε τη βέλτιστη παροχή αέρα για την εργασία σας
4. Κουμπί εκκίνησης/διακοπής λειτουργίας
5. Boost mode: Αύξηση παροχής αέρα
6. Ακροφύσιο φυσητήρα
7. Σκανδάλη γκαζιού
8. Χειρολαβή
9. Εξάγωνο κλειδί
10. Εγχειρίδιο χρήσης

Περιγραφή προϊόντος

Το προϊόν είναι ένας επινώπιος φυσητήρας με μπαταρία και ηλεκτρικό μοτέρ.

Εργαζόμεστε συνεχώς για απολαμβάνετε μεγαλύτερη ασφάλεια και υψηλότερη απόδοση κατά τη διάρκεια της εργασίας. Απευθυνθείτε στον αντιπρόσωπο σέρβις για περισσότερες πληροφορίες.

Προβλεπόμενη χρήση

Χρησιμοποιήστε το προϊόν για να φυσήξετε φύλλα και άλλα ανεπιθύμητα υλικά από περιοχές όπως εκτάσεις με γκαζόν, μονοπάτια και ασφαλτοστρωμένοι δρόμοι.

Σύμβολα στο προϊόν



Προειδοποίηση! Ο φυσητήρας μπορεί να είναι επικίνδυνος! Η απρόσεκτη ή λανθασμένη χρήση μπορεί να προκαλέσει σοβαρό ή ακόμη και θανατηφόρο τραυματισμό του χειριστή ή άλλων ατόμων. Είναι ιδιαίτερα σημαντικό να διαβάσετε και να κατανοήσετε το περιεχόμενο του εγχειριδίου χρήσης. Διαβάστε προσεκτικά το εγχειρίδιο χρήσης και βεβαιωθείτε ότι κατανοείτε τις οδηγίες πριν χρησιμοποιήσετε το μηχάνημα.



Χρησιμοποιείτε εγκεκριμένη προστασία των ματιών.



Συνεχές ρεύμα.



Εκπομπές θορύβου στο περιβάλλον σύμφωνα με την ευρωπαϊκή οδηγία 2000/14/ΕΚ και τη νομοθεσία της Νέας Νότιας Ουαλίας για την "Προστασία των περιβαλλοντικών δράσεων (έλεγχος θορύβου), Κανονισμός 2017". Τα στοιχεία για τις εκπομπές θορύβου βρίσκονται στην ετικέτα του μηχανήματος και στο κεφάλαιο "Τεχνικά στοιχεία".



Τα σύμβολα που βρίσκονται επάνω στο προϊόν ή στη συσκευασία του υποδεικνύουν ότι δεν είναι δυνατός ο χειρισμός του παρόντος προϊόντος ως οικιακού απόβλητου. Αυτό το προϊόν πρέπει να απορριπτεί σε κατάλληλη εγκατάσταση ανακύκλωσης.



Το προϊόν συμμορφώνεται με τις ισχύουσες οδηγίες ΕΚ.



Αποφύγετε την έκθεση στη βροχή.



Λυχνία LED προειδοποίησης



Κουμπί εκκίνησης/διακοπής λειτουργίας



Κουμπί Boost mode



Κουμπί Cruise control



Ο χειριστής του φυσητήρα πρέπει να εξασφαλίζει ότι δεν προσεγγίζουν το μηχάνημα πρόσωπα ή ζώα σε απόσταση μικρότερη των 15 μέτρων. Όταν εργάζονται πολλοί χειριστές στην ίδια τοποθεσία, πρέπει να τηρούν μια απόσταση ασφαλείας τουλάχιστον 15 μέτρων μεταξύ τους. Ο φυσητήρας μπορεί να εκσφενδονίσει αντικείμενα με μεγάλη δύναμη, τα οποία μπορούν να αναπηδήσουν προς τα πίσω. Αυτό μπορεί να έχει ως αποτέλεσμα σοβαρό τραυματισμό των ματιών, αν δεν χρησιμοποιηθεί ο συνιστώμενος εξοπλισμός ασφαλείας.

yyyywwxxxx

Η πινακίδα στοιχείων δείχνει τον αριθμό σειράς. Το **yyyy** είναι το έτος παραγωγής και το **ww** είναι η εβδομάδα παραγωγής.

Ευθύνη προϊόντος

Όπως αναφέρεται στη νομοθεσία περί ευθύνης για τα προϊόντα, δεν φέρουμε καμία ευθύνη για ζημιές που οφείλονται στο προϊόν μας εάν:

- Το προϊόν έχει επισκευαστεί λανθασμένα.
- Το προϊόν έχει επισκευαστεί με εξαρτήματα που δεν προέρχονται από τον κατασκευαστή ή που δεν έχουν εγκριθεί από τον κατασκευαστή.
- Το προϊόν διαθέτει ένα αξεσουάρ που δεν προέρχεται από τον κατασκευαστή ή που δεν έχει εγκριθεί από τον κατασκευαστή.
- Το προϊόν δεν έχει επισκευαστεί σε εγκεκριμένο κέντρο σέρβις ή από εγκεκριμένη αρχή.

Ορισμοί για την ασφάλεια

Για την επισήμανση ειδικών σημαντικών τμημάτων του εγχειριδίου χρησιμοποιούνται προειδοποιήσεις, συστάσεις προσοχής και σημειώσεις.



ΠΡΟΕΙΔΟΠΟΙΗΣΗ:

Χρησιμοποιείται όταν υπάρχει κίνδυνος τραυματισμού ή θανάτου του χειριστή ή άλλων παριστάμενων ατόμων, αν δεν τηρηθούν οι οδηγίες που παρέχονται στο εγχειρίδιο.



ΠΡΟΣΟΧΗ:

Χρησιμοποιείται όταν υπάρχει κίνδυνος πρόκλησης ζημιάς στο προϊόν, σε άλλα υλικά ή στον παρακείμενο χώρο, αν δεν τηρηθούν οι οδηγίες που παρέχονται στο εγχειρίδιο.

Περιεχόμενα Χρησιμοποιείται για παροχή περισσότερων πληροφοριών, οι οποίες χρειάζονται σε μια δεδομένη κατάσταση.

Εισαγωγή



ΠΡΟΕΙΔΟΠΟΙΗΣΗ:

Διαβάστε όλες τις προειδοποιήσεις ασφαλείας και όλες τις οδηγίες. Η μη τήρηση των προειδοποιήσεων και των οδηγιών μπορεί να προκαλέσει ηλεκτροπληξία, πυρκαγιά ή/και σοβαρό τραυματισμό.

Γενικές προειδοποιήσεις ασφαλείας ηλεκτρικού εργαλείου

Έλεγχος πριν από την εκκίνηση

- Επιθεωρήστε τον χώρο εργασίας. Απομακρύνετε όλα τα σκόρπια αντικείμενα, όπως πέτρες, σπασμένα γυαλιά, καρφιά, ατσαλοσύρματα, σπάγκους κ.λπ, τα οποία μπορεί να εκσφενδονιστούν.
- Αφαιρείτε πάντα τη μπαταρία για να αποτρέψετε ακούσια εκκίνηση του μηχανήματος. Αποσυνδέετε πάντα την μπαταρία προτού εκτελέσετε συντήρηση στο μηχάνημα.
- Πριν τη χρήση του μηχανήματος μετά από

πρόσκρουση, ελέγξτε για ενδείξεις φθοράς ή ζημιάς και επισκευάστε όπως απαιτείται.

- Χρησιμοποιείτε πάντα γνήσια ανταλλακτικά.
- Ο χειριστής του μηχανήματος πρέπει να διασφαλίσει ότι κατά τη διάρκεια της εργασίας δεν προσεγγίζουν το χώρο πρόσωπα ή ζώα σε απόσταση μικρότερη των 15 μέτρων. Όταν εργάζονται πολλοί χειριστές στην ίδια περιοχή, η απόσταση ασφαλείας πρέπει να είναι τουλάχιστον 15 μέτρα.
- Κάντε μία γενική επιθεώρηση στο μηχάνημα πριν από τη χρήση, ανατρέξτε στο πρόγραμμα συντήρησης.
- Για τη χρήση ενδέχεται να ισχύουν εθνικοί ή τοπικοί κανονισμοί. Οι εκάστοτε κανονισμοί πρέπει να τηρούνται.

Προσωπική ασφάλεια

- Να είστε προσεκτικοί, να παρακολουθείτε αυτό που κάνετε και να χρησιμοποιείτε την κοινή λογική όταν χρησιμοποιείτε ένα ηλεκτρικό εργαλείο. Μην χρησιμοποιείτε ηλεκτρικά εργαλεία όταν είστε κουρασμένοι ή υπό την επήρεια ναρκωτικών, αλκοόλ ή φαρμάκων. Μια στιγμή απροσεξίας, κατά το χειρισμό

ηλεκτρικών εργαλείων, μπορεί να οδηγήσει σε σοβαρό τραυματισμό.

- Απομακρύνετε τυχόν παριστάμενα άτομα.
- Αυτή η συσκευή δεν προορίζεται για χρήση από άτομα (συμπεριλαμβανομένων των παιδιών) με μειωμένες κινητικές, αισθητήριες ή νοητικές ικανότητες ή με άτομα με έλλειψη γνώσεων και εμπειρίας, εκτός και εάν τελούν υπό την εποπτεία ή καθοδήγηση ατόμου υπεύθυνου για την ασφάλειά τους αναφορικά με τη χρήση αυτού του μηχανήματος. Τα παιδιά πρέπει να εποπτεύονται ώστε να διασφαλιστεί ότι δεν παίζουν με τη συσκευή.
- Ποτέ μην επιτρέπετε σε παιδιά ή άλλα μη εκπαιδευμένα σχετικά με τη χρήση του μηχανήματος άτομα να χρησιμοποιούν το μηχάνημα ή/και τη μπαταρία ή να πραγματοποιούν εργασίες συντήρησης σε αυτό. Η τοπική νομοθεσία πιθανώς να ορίζει την κατάλληλη ηλικία του χρήστη.
- Μην αφήνετε να πλησιάσουν μη εξουσιοδοτημένα άτομα. Παιδιά, ζώα, παριστάμενα άτομα και βοηθοί θα πρέπει να

παραμένουν εκτός της ζώνης ασφαλείας των 15 μέτρων (50 ποδιών). Εάν κάποιο άτομο πλησιάσει, σταματήστε αμέσως το μηχάνημα.

- Αποθηκεύστε τον εξοπλισμό σε χώρο που κλειδώνει, ώστε να μην έχουν πρόσβαση παιδιά και μη εξουσιοδοτημένα άτομα.
- **Φοράτε κατάλληλα ρούχα. Μην φοράτε φαρδιά ρούχα ή κοσμήματα. Φροντίστε ώστε τα μαλλιά, τα ρούχα και τα γάντια σας να βρίσκονται μακριά από τα κινούμενα μέρη.** Τα φαρδιά ρούχα, τα κοσμήματα ή τα μακριά μαλλιά ενδέχεται να πιαστούν σε κινούμενα μέρη.
- Μην χρησιμοποιείτε ποτέ το μηχάνημα εάν είστε κουρασμένοι, έχετε καταναλώσει αλκοόλ ή παίρνετε φάρμακα που μπορεί να επηρεάσουν την όραση, την κρίση ή το συντονισμό σας.
- Φοράτε προσωπικό εξοπλισμό προστασίας. Διαβάστε τις οδηγίες κάτω από την επικεφαλίδα "Προσωπικός εξοπλισμός προστασίας".
- Αφαιρείτε πάντα τη μπαταρία όταν παραδίδετε το μηχάνημα σε άλλο πρόσωπο.
- Να θυμάστε ότι εσείς, ο χειριστής, είστε υπεύθυνος για

τη μη έκθεση ανθρώπων ή αντικειμένων σε ατυχήματα ή κινδύνους.

Χρήση και φροντίδα των ηλεκτρικών εργαλείων

- Μην χρησιμοποιείτε ποτέ το μηχάνημα, εάν έχει τροποποιηθεί με οποιοδήποτε τρόπο από τις αρχικές προδιαγραφές του. Ποτέ μην χρησιμοποιείτε το μηχάνημα κοντά σε εκρηκτικά ή εύφλεκτα υλικά.
- Μην χρησιμοποιείτε ποτέ το μηχάνημα εάν παρουσιάζει πρόβλημα. Εκτελείτε όλους τους ελέγχους ασφαλείας και τηρείτε τις οδηγίες συντήρησης και επισκευής που αναφέρονται στο παρόν εγχειρίδιο. Μερικά μέτρα συντήρησης και επισκευής πρέπει να εκτελούνται από εκπαιδευμένο και ειδικευμένο προσωπικό. Διαβάστε τις οδηγίες κάτω από την επικεφαλίδα Συντήρηση.
- Χρησιμοποιείτε πάντα γνήσια ανταλλακτικά.
- Να βεβαιώνετε πάντα ότι τα ανοίγματα αερισμού δεν έχουν φράξει από υπολείμματα υλικών.
- Όλα τα καλύμματα, τα προστατευτικά και οι λαβές

πρέπει να είναι τοποθετημένα πριν την εκκίνηση.

- Να χρησιμοποιείτε το μηχάνημα μόνο με το φως της ημέρας ή σε συνθήκες καλού φωτισμού.
- Μην χρησιμοποιείτε ποτέ το μηχάνημα όταν επικρατούν άσχημες καιρικές συνθήκες, για παράδειγμα σε ομίχλη, σε βροχή, σε σημεία με νερά ή υγρασία, όταν πνέουν ισχυροί άνεμοι, όταν επικρατεί έντονο κρύο, κίνδυνος πτώσης κεραυνών κ.λπ. Ο υπερβολικά ζεστός καιρός μπορεί να προκαλέσει υπερθέρμανση του μηχανήματος. Η χρήση του προϊόντος σε άσχημες καιρικές συνθήκες είναι κουραστική και μπορεί να προκαλέσει επικίνδυνες συνθήκες, για παράδειγμα ολισθηρές επιφάνειες.
- Εάν εμφανιστούν ασυνήθιστοι κραδασμοί, σταματήστε το μηχάνημα και αφαιρέστε την μπαταρία.
- Περπατάτε, ποτέ μην τρέχετε.

Γενικές οδηγίες ασφαλείας



ΠΡΟΕΙΔΟΠΟΙΗΣΗ:

Προτού χρησιμοποιήσετε το προϊόν, διαβάστε τις παρακάτω

προειδοποιητικές οδηγίες.

- Η λανθασμένη ή απρόσεκτη χρήση του προϊόντος μπορεί να το μετατρέψει σε επικίνδυνο εργαλείο, ικανό να προκαλέσει σοβαρό ή ακόμα και θανατηφόρο τραυματισμό στον χειριστή ή σε άλλα άτομα. Πρέπει να διαβάσετε και να κατανοήσετε το περιεχόμενο του παρόντος εγχειριδίου χρήσης.
- Δεν επιτρέπονται, σε καμία περίπτωση, τροποποιήσεις στη σχεδίαση του προϊόντος χωρίς την έγκριση του κατασκευαστή. Να μην χρησιμοποιείτε ποτέ προϊόν που έχει τροποποιηθεί με οποιονδήποτε τρόπο από τις αρχικές προδιαγραφές του και να χρησιμοποιείτε πάντα γνήσια αξεσουάρ. Η μη εξουσιοδοτημένη εκτέλεση τροποποιήσεων ή/και η χρήση μη γνήσιων αξεσουάρ μπορεί να οδηγήσει σε σοβαρό προσωπικό τραυματισμό ή θάνατο του χειριστή ή άλλων ατόμων. Η εγγύηση μπορεί να μην καλύπτει ζημιές ή νομικές ευθύνες που μπορεί να προκύψουν από τη χρήση μη εγκεκριμένων αξεσουάρ ή ανταλλακτικών.

- Αυτό το προϊόν παράγει ηλεκτρομαγνητικό πεδίο κατά τη λειτουργία του. Το πεδίο αυτό, υπό ορισμένες συνθήκες, μπορεί να προκαλέσει παρεμβολές σε ενεργά ή παθητικά ιατρικά εμφυτεύματα. Προκειμένου να μειωθεί ο κίνδυνος παθήσεων που μπορεί να προκαλέσουν τραυματισμό ή θάνατο, συνιστούμε στα άτομα με ιατρικά εμφυτεύματα να συμβουλευτούν το θεράποντα ιατρό τους και τον κατασκευαστή του ιατρικού εμφυτεύματος, πριν να θέσουν το προϊόν σε λειτουργία.
- Αφαιρέστε την μπαταρία από το προϊόν πριν από τη φόρτιση.

Οδηγίες ασφαλείας για τη λειτουργία



ΠΡΟΕΙΔΟΠΟΙΗΣΗ:

Προτού χρησιμοποιήσετε το προϊόν, διαβάστε τις παρακάτω προειδοποιητικές οδηγίες.

- Εάν προκύψει μια κατάσταση όπου δεν είστε σίγουροι για το πώς πρέπει να προχωρήσετε, θα πρέπει να ζητήσετε τη συμβουλή ειδικού.

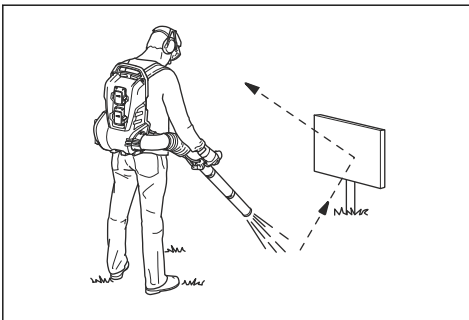
Επικοινωνήστε με τον αντιπρόσωπο ή το συνεργείο σας. Αποφεύγετε τις καταστάσεις χρήσης, τις οποίες θεωρείτε πέραν των δυνατοτήτων σας.

- Μην επιτρέπετε σε παιδιά να χρησιμοποιούν το προϊόν ή να βρίσκονται κοντά σε αυτό. Δεδομένου ότι η εκκίνηση του μηχανήματος γίνεται εύκολα, τα παιδιά μπορούν να το θέσουν σε λειτουργία εάν δεν βρίσκονται υπό συνεχή επιτήρηση. Αυτό μπορεί να οδηγήσει σε σοβαρό προσωπικό τραυματισμό. Αποσυνδέετε πάντα την μπαταρία όταν το μηχάνημα δεν βρίσκεται υπό στενή επιτήρηση.
- Βεβαιωθείτε ότι δεν υπάρχουν άτομα ή ζώα σε απόσταση μικρότερη από 15 μέτρα (50 πόδια) κατά τη διάρκεια της εργασίας. Όταν εργάζονται πολλοί χειριστές στην ίδια περιοχή, η απόσταση ασφαλείας πρέπει να είναι τουλάχιστον 15 μέτρα. Διαφορετικά υπάρχει κίνδυνος σοβαρού προσωπικού τραυματισμού. Εάν πλησιάσει κάποιος, απενεργοποιήστε αμέσως το προϊόν. Μην περιστρέφετε ποτέ το προϊόν προς καμία κατεύθυνση, εάν

- δεν ελέγξετε πρώτα πίσω σας για να βεβαιωθείτε ότι δεν υπάρχει κανείς εντός της ζώνης ασφαλείας.
- Βεβαιωθείτε ότι μπορείτε να κινηθείτε και να σταθείτε όρθιοι με ασφάλεια. Ελέγξτε την περιοχή γύρω σας για πιθανά εμπόδια (ρίζες, βράχια, κλαδιά, χαντάκια κ.λπ.) για την περίπτωση που χρειαστεί να μετακινηθείτε ξαφνικά. Να είστε ιδιαίτερα προσεκτικοί όταν εργάζεστε σε έδαφος με κλίση.
 - Να διατηρείτε καλή ισορροπία και σταθερό πάτημα όλη την ώρα. Μην υπερεκτιμάτε τις δυνατότητές σας.
 - Να επιδεικνύετε ιδιαίτερη προσοχή για τυχόν προειδοποιητικά σήματα ή κραυγές όταν φοράτε τα προστατευτικά ακοής. Βγάξτε πάντα τα προστατευτικά ακοής μόλις σταματήσει το προϊόν.
 - Δείξτε ότι νοιάζεστε για τα άτομα γύρω σας αποφεύγοντας τη χρήση του προϊόντος σε ακατάλληλες ώρες, όπως αργά το βράδυ ή νωρίς το πρωί. Τηρείτε τους τοπικούς κανονισμούς και τις ισχύουσες διατάξεις.
 - Μην χρησιμοποιείτε το προϊόν κοντά σε ανοικτά παράθυρα.
 - Χρησιμοποιείτε το προϊόν με την ελάχιστη δυνατή ροή αέρα. Σπανίως χρειάζεται να χρησιμοποιηθεί η πλήρης ροή αέρα και πολλές εργασίες μπορούν να εκτελεστούν με τη μισή ροή αέρα. Η χαμηλότερη ροή αέρα σημαίνει λιγότερο θόρυβο και λιγότερη σκόνη, ενώ είναι πιο εύκολο να διατηρείτε τον έλεγχο των σκουπιδιών που συγκεντρώνονται/ μετακινούνται.
 - Χρησιμοποιήστε τσουγκράνα ή βούρτσα για να αποδεσμεύσετε τα σκουπίδια που είναι κολλημένα στο έδαφος.
 - Διατηρείτε το άνοιγμα του φυσητήρα όσο το δυνατόν πιο κοντά στο έδαφος.
 - Παρακολουθείτε τον περιβάλλοντα χώρο. Μην κατευθύνετε το προϊόν προς άλλα άτομα, ζώα, χώρους αθλοπαιδιών, αυτοκίνητα κ.λπ.
 - Για να ελαχιστοποιήσετε το χρόνο χρήσης του φυσητήρα, μπορείτε να υγράνετε ελαφρώς τις σκονισμένες περιοχές ή να χρησιμοποιήσετε εξοπλισμό ψεκασμού.
 - Πρέπει να προσέχετε την κατεύθυνση του ανέμου. Οι εργασίες γίνονται πιο εύκολα

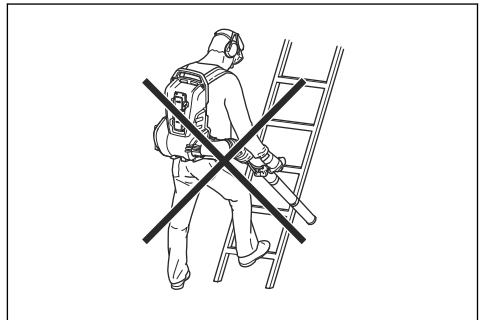
προς την κατεύθυνση του ανέμου.

- Αν το προϊόν αρχίσει να δονείται με ασυνήθιστο τρόπο, διακόψτε τη λειτουργία του και αφαιρέστε την μπαταρία.
- Η χρήση του προϊόντος για μετακίνηση μεγάλων σωρών είναι χρονοβόρα και παράγει περιττό θόρυβο.
- Πρέπει να καθαρίζετε την περιοχή μετά το τέλος της εργασίας. Βεβαιωθείτε ότι δεν έχετε ωθήσει με τον αέρα σκουπίδια στον κήπο κάποιου άλλου.
- Μην τρέχετε ενώ χρησιμοποιείτε το προϊόν.
- Τα ισχυρά ρεύματα αέρα μπορεί να μετακινήσουν αντικείμενα με τόσο μεγάλη ταχύτητα ώστε να αναπηδήσουν και να προκαλέσουν σοβαρό τραυματισμό στα μάτια.



- Μην κατευθύνετε τη ροή του αέρα προς ανθρώπους ή ζώα.

- Προτού συναρμολογήσετε ή αποσυναρμολογήσετε αξεσουάρ ή άλλα εξαρτήματα, πρέπει να σβήνετε τον κινητήρα.
- Μην πλησιάζετε οποιοδήποτε μέλος του σώματός σας σε καυτές επιφάνειες.
- Μην αφήνετε ποτέ το προϊόν κάτω όταν βρίσκεται σε λειτουργία, παρά μόνο αν μπορείτε να το παρακολουθείτε ανεμπόδιστα.
- Δεν πρέπει να χρησιμοποιείτε το προϊόν όταν βρίσκεστε πάνω σε σκάλα ή σκαλωσιά.



- Μην χρησιμοποιείτε το προϊόν παρά μόνο όταν έχετε τη δυνατότητα να καλέσετε βοήθεια σε περίπτωση ατυχήματος.
- Να προσέχετε τυχόν αντικείμενα που εκτοξεύονται. Υπάρχει κίνδυνος να εκτοξευθούν πέτρες, σκουπίδια κλπ. στα μάτια σας

- και να προκαλέσουν τύφλωση ή σοβαρό τραυματισμό.
- Κατά τη φόρτιση του προϊόντος, χρησιμοποιήστε μια διάταξη προστασίας από ρεύματα διαρροής (RCD) για αυξημένη ασφάλεια. Για την προστασία των χειριστών σε περίπτωση ηλεκτρικής βλάβης, έχει τοποθετηθεί διάταξη προστασίας από ρεύματα διαρροής.
 - Αυτό το μηχάνημα είναι φημισμένο για το χαμηλό φορτίο κραδασμών του. Η υπερέκθεση σε κραδασμούς μπορεί να προκαλέσει βλάβη στο κυκλοφορικό ή νευρικό σύστημα σε άτομα με βεβαρημένο κυκλοφορικό. Εάν αισθανθείτε συμπτώματα υπερέκθεσης σε κραδασμούς, επικοινωνήστε με το γιατρό σας. Παραδείγματα τέτοιων συμπτωμάτων είναι το μούδιασμα, η απώλεια αίσθησης, οι σουβλιές, ο πόνος, η μυϊκή ατονία και η αλλαγή στο χρώμα ή την κατάσταση του δέρματος. Τα συμπτώματα αυτά συνήθως εμφανίζονται στα δάκτυλα, τα χέρια ή τους καρπούς.
 - Το προϊόν πρέπει να χρησιμοποιείται μόνο για το σκοπό για τον οποίο προορίζεται.
 - Δεν είναι δυνατό να καλυφθούν όλες οι περιπτώσεις που ενδέχεται να συναντήσετε. Πρέπει πάντα να είστε προσεκτικοί και να χρησιμοποιείτε την κοινή λογική. Αποφεύγετε καταστάσεις τις οποίες θεωρείτε πέραν των δυνατοτήτων σας. Αν δεν είστε σίγουροι για τις διαδικασίες χειρισμού, αφού διαβάσετε αυτές τις οδηγίες, θα πρέπει να συμβουλευτείτε κάποιον ειδικό πριν συνεχίσετε.
 - Πρέπει πάντα να φοράτε την εξάρτηση όταν εργάζεστε με το προϊόν. Σε αντίθετη περίπτωση, δεν θα μπορείτε να ελιχθείτε με ασφάλεια με αποτέλεσμα να προκληθεί τραυματισμός σε εσάς ή/και σε άλλους.

Προσωπικός εξοπλισμός προστασίας



ΠΡΟΕΙΔΟΠΟΙΗΣΗ:

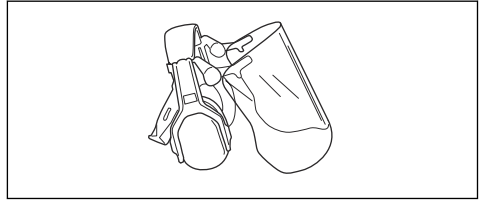
Προτού χρησιμοποιήσετε το προϊόν, διαβάστε τις παρακάτω προειδοποιητικές οδηγίες.

- Όταν χρησιμοποιείτε το προϊόν, να φοράτε πάντα εγκεκριμένο προσωπικό

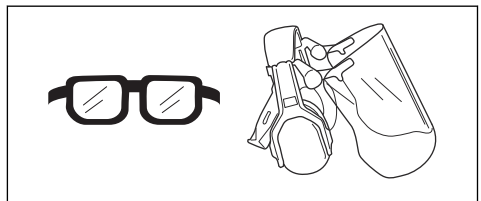
εξοπλισμό προστασίας. Ο προσωπικός εξοπλισμός προστασίας δεν μπορεί να εξαλείψει τον κίνδυνο τραυματισμών, ωστόσο μειώνει τη σοβαρότητά τους σε περίπτωση ατυχήματος. Ο αντιπρόσωπος θα σας βοηθήσει να επιλέξετε το σωστό εξοπλισμό.

- Η μακροχρόνια έκθεση στο θόρυβο μπορεί να προκαλέσει βλάβη στην ακοή. Κατά κανόνα, τα προϊόντα που λειτουργούν με μπαταρία είναι σχετικά αθόρυβα αλλά μπορεί να προκληθεί βλάβη από τον συνδυασμό επιπέδου θορύβου και μακροχρόνιας χρήσης. Η συνιστά οι χειριστές να χρησιμοποιούν προστατευτικά ακοής όταν χειρίζονται προϊόντα για συνεχές διάστημα της ημέρας. Οι χρήστες που χρησιμοποιούν το προϊόν σε συνεχή και τακτική βάση πρέπει να ελέγχουν τακτικά την ακοή τους. Λάβετε υπόψη ότι τα προστατευτικά ακοής περιορίζουν τη δυνατότητα να

ακούτε ήχους και προειδοποιητικά σήματα.



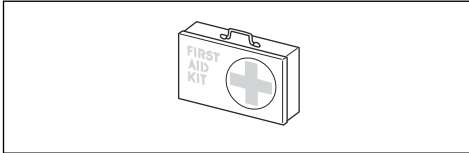
- Χρησιμοποιήστε εγκεκριμένη προστασία των ματιών. Εάν χρησιμοποιείτε προστατευτικό γείσο, πρέπει επίσης να χρησιμοποιείτε πάντα εγκεκριμένα προστατευτικά γυαλιά. Τα εγκεκριμένα προστατευτικά γυαλιά πρέπει να συμμορφώνονται με το πρότυπο ANSI Z87.1 στις Η.Π.Α. ή το πρότυπο EN 166 στις χώρες της Ε.Ε.



- Να φοράτε ρούχα από ανθεκτικό ύφασμα. Να φοράτε πάντα ανθεκτικό μακρύ παντελόνι και μακριά μανίκια. Να μην φοράτε φαρδιά ρούχα που μπορεί να πιαστούν σε κλωνάρια και κλαδιά. Να μην φοράτε κοσμήματα, κοντά παντελόνια, σανδάλια και να μην είστε ξυπόλυτοι. Να δένετε

τα μαλλιά σας με ασφάλεια πάνω από το ύψος των ώμων.

- Να φροντίζετε να υπάρχει εξοπλισμός πρώτων βοηθειών σε κοντινή απόσταση.



- Όταν υπάρχει κίνδυνος σκόνης θα πρέπει να χρησιμοποιείτε μάσκα αναπνοής.

Συσκευές ασφαλείας στο προϊόν



ΠΡΟΕΙΔΟΠΟΙΗΣΗ:

Προτού χρησιμοποιήσετε το προϊόν, διαβάστε τις παρακάτω προειδοποιητικές οδηγίες.

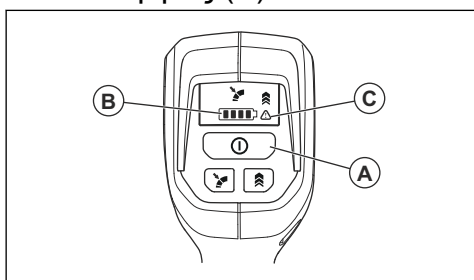
- Σε αυτή την ενότητα περιγράφονται τα χαρακτηριστικά ασφαλείας του προϊόντος, ο σκοπός του καθώς και ο τρόπος διεξαγωγής των ελέγχων και της συντήρησης για τη διασφάλιση της σωστής λειτουργίας του. Διαβάστε τις οδηγίες κάτω από την επικεφαλίδα *Εισαγωγή στη σελίδα 2*, για να μάθετε πού βρίσκονται αυτά τα εξαρτήματα στο προϊόν σας.

- Η διάρκεια ζωής του προϊόντος μπορεί να μειωθεί και ο κίνδυνος ατυχημάτων να αυξηθεί, εάν η συντήρηση του προϊόντος δεν πραγματοποιείται σωστά και εάν το σέρβις ή/και οι επισκευές δεν εκτελούνται επαγγελματικά. Εάν χρειαστείτε περισσότερες πληροφορίες, επικοινωνήστε με τον πλησιέστερο αντιπρόσωπο σέρβις.
- Μην χρησιμοποιείτε ποτέ ένα προϊόν με ελαττωματικά εξαρτήματα ασφαλείας. Ο εξοπλισμός ασφαλείας του προϊόντος πρέπει να επιθεωρείται και να συντηρείται όπως περιγράφεται σε αυτήν την ενότητα. Εάν το προϊόν αποτύχει σε οποιονδήποτε από αυτούς τους ελέγχους, επικοινωνήστε με τον αντιπρόσωπο σέρβις για την επισκευή του.
- Για όλες τις εργασίες σέρβις και επισκευής στο προϊόν απαιτείται ειδική εκπαίδευση. Αυτό ισχύει ιδιαίτερα για τον εξοπλισμό ασφαλείας του προϊόντος. Εάν το προϊόν δεν ολοκληρώσει επιτυχώς οποιονδήποτε από τους ελέγχους που περιγράφονται παρακάτω, πρέπει να

επικοινωνήστε με τον αντιπρόσωπο σέρβις. Όταν αγοράζετε οποιοδήποτε από τα προϊόντα μας, εγγυόμαστε τη διαθεσιμότητα επαγγελματικών επισκευών και σέρβις. Εάν το κατάστημα λιανικής πώλησης απ' όπου προμηθευτήκατε το προϊόν δεν είναι αντιπρόσωπος σέρβις, ζητήστε από το κατάστημα τη διεύθυνση του πλησιέστερου αντιπροσώπου σέρβις.

Έλεγχος των λειτουργιών στα στοιχεία αλληλεπίδρασης με τον χρήστη

1. Πατήστε παρατεταμένα το κουμπί εκκίνησης/διακοπής λειτουργίας (A).

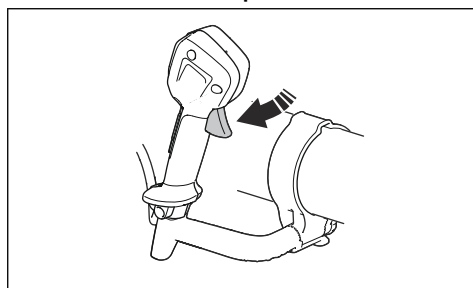


- a) Το προϊόν είναι ενεργοποιημένο όταν η λυχνία LED (B) είναι αναμμένη.
- b) Το προϊόν είναι απενεργοποιημένο όταν η λυχνία LED (B) είναι σβηστή.

2. Ανατρέξτε στην ενότητα *Αντιμετώπιση προβλημάτων στη σελίδα 20* αν η προειδοποιητική ένδειξη (C) είναι αναμμένη ή αναβοσβήνει.

Για να ελέγξετε τη σκανδάλη γκαζιού

- Πιέστε στιγμιαία τη σκανδάλη γκαζιού για να βεβαιωθείτε ότι κινείται ελεύθερα.



Ασφάλεια εξάρτησης

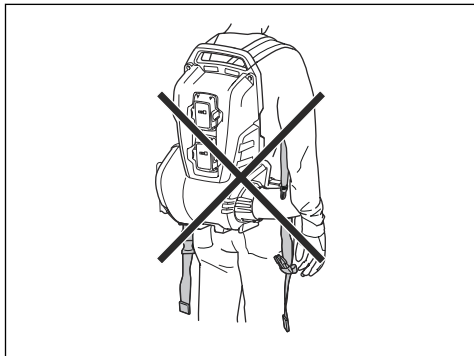


ΠΡΟΕΙΔΟΠΟΙΗΣΗ:

Προτού χρησιμοποιήσετε το προϊόν, διαβάστε την παρακάτω προειδοποίηση.

Πρέπει πάντα να φοράτε την εξάρτηση όταν εργάζεστε με το προϊόν. Σε αντίθετη περίπτωση, δεν θα μπορείτε να εκτελέσετε το χειρισμό με ασφάλεια και μπορεί να προκληθεί τραυματισμός σε εσάς ή/και σε άλλους. Βεβαιωθείτε ότι ο ιμάντας γοφών

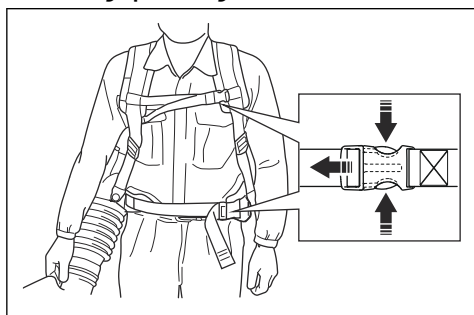
και ο ιμάντας στέρνου έχουν κουμπωθεί και ρυθμιστεί σωστά. Αν ένας ιμάντας δεν έχει κλείσει, μπορεί να παγιδευτεί ή να αναρροφηθεί από τον ανεμιστήρα του προϊόντος.



Χρήση της λειτουργίας γρήγορης απασφάλισης

Σε περίπτωση έκτακτης ανάγκης, ο επινώτιος φυσητήρας αφαιρείται γρήγορα.

1. Πιέστε τα κλιπ και αφαιρέστε τους ιμάντες.



2. Αφαιρέστε την εξάρτηση.

Οδηγίες ασφαλείας για τη συντήρηση



ΠΡΟΕΙΔΟΠΟΙΗΣΗ:

Προτού εκτελέσετε εργασίες συντήρησης στο προϊόν, διαβάστε τις παρακάτω προειδοποιητικές οδηγίες.

- Πρέπει να αφαιρείτε την μπαταρία προτού εκτελέσετε εργασίες συντήρησης, άλλους ελέγχους ή συναρμολόγηση του προϊόντος.
- Ο χειριστής πρέπει να εκτελεί μόνο τις εργασίες συντήρησης και σέρβις που υποδεικνύονται στο παρόν εγχειρίδιο χρήσης. Για πιο εκτεταμένες εργασίες συντήρησης και σέρβις, απευθυνθείτε στον τοπικό αντιπρόσωπο σέρβις.
- Διατηρείτε σφιγμένα όλα τα παξιμάδια, τα μπουλόνια και τις βίδες, ώστε το προϊόν να λειτουργεί με ασφάλεια.
- Πρέπει να αντικαθιστάτε αμέσως οποιαδήποτε εξαρτήματα έχουν φθαρεί ή υποστεί ζημιά.
- Εάν δεν κάνετε συντήρηση στο προϊόν, μειώνεται ο κύκλος ζωής του και αυξάνεται ο κίνδυνος ατυχημάτων.

- Απαιτείται ειδική εκπαίδευση για όλες τις εργασίες συντήρησης και επισκευής, ειδικά για τις διατάξεις ασφαλείας στο προϊόν. Αν δεν ολοκληρωθούν με επιτυχία όλοι οι έλεγχοι που περιγράφονται στο παρόν εγχειρίδιο χρήσης μετά από τη

συντήρηση, απευθυνθείτε στον τοπικό αντιπρόσωπο σέρβις. Εγγυόμαστε ότι υπάρχει δυνατότητα επαγγελματικής επισκευής και σέρβις για το προϊόν σας.

- Χρησιμοποιείτε πάντα γνήσια ανταλλακτικά.

Συναρμολόγηση

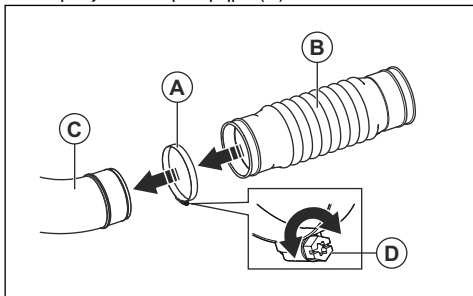
Εισαγωγή



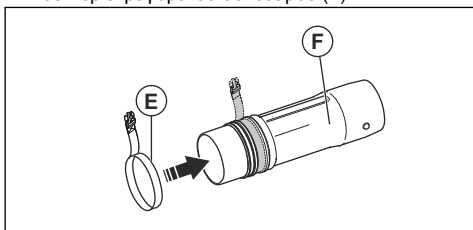
ΠΡΟΕΙΔΟΠΟΙΗΣΗ: Πρωτού συναρμολογήσετε το προϊόν, διαβάστε και κατανοήστε το κεφάλαιο για την ασφάλεια.

Συναρμολόγηση του σωλήνα και της λαβής στο προϊόν

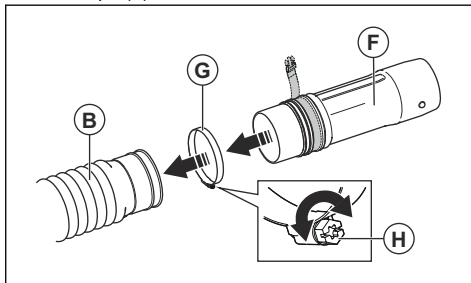
1. Τοποθετήστε το σφιγκτήρα (A) στον εύκαμπο σωλήνα (B) και σπρώξτε τον εύκαμπο σωλήνα στην έξοδο του φυσητήρα (C).



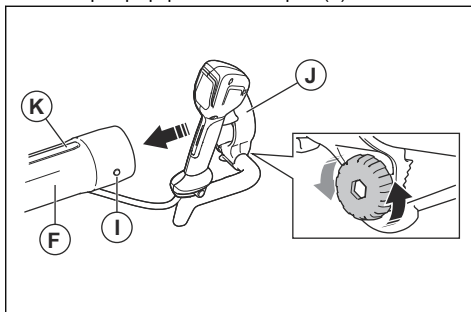
2. Τοποθετήστε τη βίδα (D) στο σφιγκτήρα κάτω από το σωλήνα και σφίξτε τη βίδα.
3. Τοποθετήστε τον ιμάντα μεταφοράς (E) στον οδηγό του περιστρεφόμενου συνδέσμου (F).



4. Τοποθετήστε τον σφιγκτήρα (G) στον εύκαμπο σωλήνα (B) και συνδέστε τον περιστρεφόμενο σύνδεσμο (F).

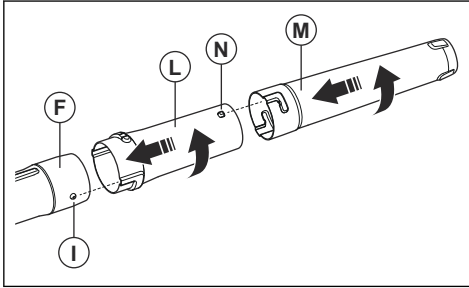


5. Τοποθετήστε τη βίδα (H) στο σφιγκτήρα κάτω από το σωλήνα και σφίξτε τη βίδα.
6. Ευθυγραμμίστε τις χειρόβιδες (I) σε κάθε πλευρά του περιστρεφόμενου συνδέσμου (F).

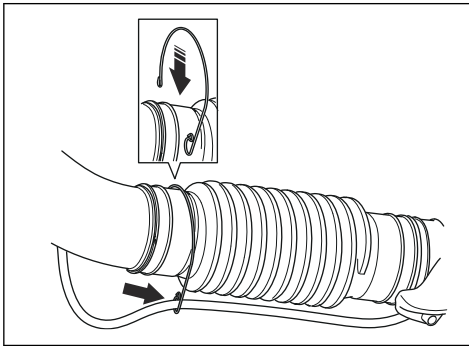


7. Τοποθετήστε τη λαβή λειτουργίας (J) στον οδηγό (K) του περιστρεφόμενου συνδέσμου (F). Βεβαιωθείτε ότι η βίδα της λαβής λειτουργίας βρίσκεται στην κάτω πλευρά του σωλήνα ελέγχου.
8. Σφίξτε εντελώς τη βίδα στη λαβή λειτουργίας.

9. Συνδέστε τον ενδιάμεσο σωλήνα (L) στον περιστρεφόμενο σύνδεσμο (F). Βεβαιωθείτε ότι η χειρόβιδα (I) είναι ευθυγραμμισμένη με τον οδηγό του ενδιάμεσου σωλήνα.



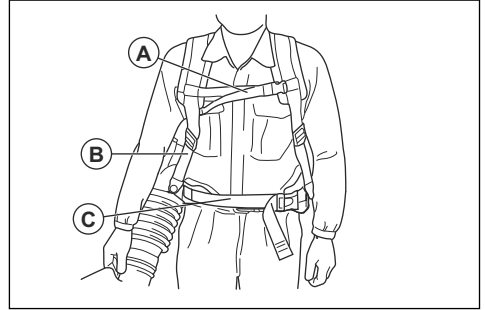
10. Περιστρέψτε πλήρως τον ενδιάμεσο σωλήνα (L) για να ασφαλίσετε τον περιστρεφόμενο σύνδεσμο (F) και τον ενδιάμεσο σωλήνα.
11. Συνδέστε τον σωλήνα του φυσητήρα (M) στον ενδιάμεσο σωλήνα (L). Βεβαιωθείτε ότι η χειρόβιδα (N) στον ενδιάμεσο σωλήνα είναι στραμμένη προς τα πάνω και μπαίνει στον οδηγό του σωλήνα του φυσητήρα.
12. Περιστρέψτε πλήρως τον σωλήνα του φυσητήρα για να κλειδώσετε τον ενδιάμεσο σωλήνα και τον ίδιο το σωλήνα του φυσητήρα.
13. Τοποθετήστε τον σφιγκτήρα καλωδίου στον εύκαμπο σωλήνα. Τοποθετήστε το καλώδιο της λαβής λειτουργίας στη θηλιά του σφιγκτήρα καλωδίου.



Για να ρυθμίσετε την εξάρτηση

Εάν η εξάρτηση και το προϊόν ρυθμιστούν σωστά, ο χειρισμός διευκολύνεται. Ρυθμίστε την εξάρτηση για να επιτύχετε την καλύτερη θέση χειρισμού.

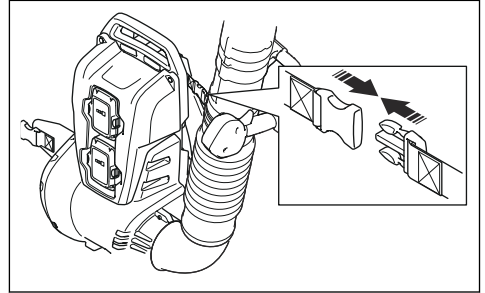
1. Φορέστε την εξάρτηση του προϊόντος.



2. Συνδέστε τον ιμάντα των γοφών με το κλιπ (C). Σφίξτε τον ιμάντα μέχρι να στηριχθεί το βάρος του προϊόντος στους γοφούς σας.
3. Σφίξτε τους πλευρικούς ιμάντες (B) μέχρι το προϊόν να ακουμπήσει σφιχτά στο σώμα σας.
4. Συνδέστε τον ιμάντα στέρνου στο κλιπ (A).
5. Σφίξτε τον ιμάντα.

Τοποθέτηση του προϊόντος στη θέση μεταφοράς

1. Γυρίστε το σωλήνα του φυσητήρα μέχρι να στραφεί προς τα πάνω.



2. Συνδέστε το κλιπ μεταφοράς.

Λειτουργία

Εισαγωγή



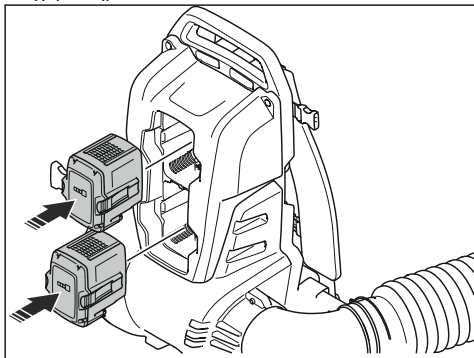
ΠΡΟΕΙΔΟΠΟΙΗΣΗ: Προτού χρησιμοποιήσετε το προϊόν, διαβάστε και κατανοήστε το κεφάλαιο για την ασφάλεια.

Για να συνδέσετε την μπαταρία στο προϊόν



ΠΡΟΕΙΔΟΠΟΙΗΣΗ: Στο προϊόν πρέπει να χρησιμοποιείτε μόνο γνήσιες μπαταρίες Husqvarna.

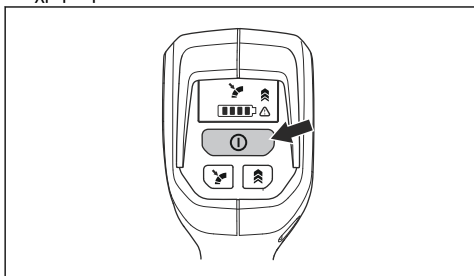
1. Φορτίστε πλήρως την μπαταρία.
2. Σπρώξτε την μπαταρία μέσα στη θήκη μπαταρίας του επινώτιου προϊόντος. Όταν η μπαταρία ασφαλιζει στη θέση της, ακούγεται ένα χαρακτηριστικό "κλικ".



ΠΡΟΣΟΧΗ: Εάν η μπαταρία δεν κινείται εύκολα μέσα στη θήκη της, αυτό σημαίνει ότι δεν έχει τοποθετηθεί σωστά. Μπορεί να προκληθεί ζημιά στο προϊόν.

Εκκίνηση λειτουργίας του προϊόντος

1. Πατήστε παρατεταμένα το κουμπί εκκίνησης/ διακοπής λειτουργίας μέχρι να ανάψει η πράσινη λυχνία LED στα στοιχεία αλληλεπίδρασης με τον χρήστη.

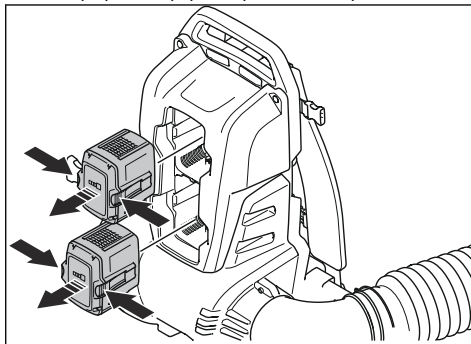


2. Χρησιμοποιήστε τη σκανδάλη γκαζιού για να ελέγξετε την ταχύτητα.

Διακοπή λειτουργίας του προϊόντος

1. Αφήστε τη σκανδάλη γκαζιού.
2. Πατήστε παρατεταμένα το κουμπί εκκίνησης/ διακοπής λειτουργίας μέχρι να σβήσει η πράσινη λυχνία LED.

3. Πατήστε τα κουμπιά απασφάλισης της μπαταρίας και αφαιρέστε την μπαταρία από το προϊόν.



Λειτουργία αυτόματου τερματισμού

Το προϊόν διαθέτει λειτουργία αυτόματης απενεργοποίησης με την οποία το προϊόν σταματά όταν δεν χρησιμοποιείται. Η λειτουργία του προϊόντος τερματίζεται μετά από 30 λεπτά.

Λειτουργική συμπεριφορά

Το προϊόν μπορεί να χρησιμοποιηθεί με μία μπαταρία σε οποιαδήποτε από τις θήκες ή με δύο μπαταρίες. Εάν τοποθετηθούν δύο μπαταρίες, το προϊόν θα αρχίσει να χρησιμοποιεί πρώτα την μπαταρία στην κάτω θήκη και μετά την πάνω μπαταρία. Υπό κανονικές συνθήκες, το προϊόν αρχίζει να χρησιμοποιεί τη δεύτερη μπαταρία όταν εξαντληθεί η ισχύς της πρώτης. Σε ειδικές περιπτώσεις, το προϊόν εκτελεί την εναλλαγή αρκετές φορές προκειμένου να κρυσώσουν οι μπαταρίες.

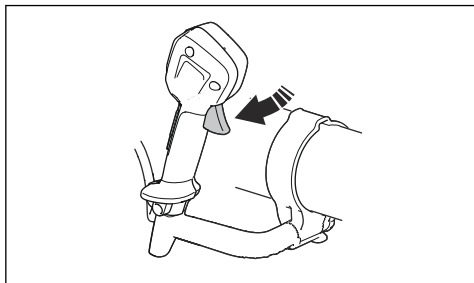
Η ένδειξη κατάστασης φόρτισης στην οθόνη της λαβής παρουσιάζει τη συνολική ισχύ των μπαταριών.

Αν στο προϊόν χρησιμοποιούνται οι BLi10 ή BLi100, οι σ.α.λ. θα περιορίζονται ώστε να προστατεύονται οι μπαταρίες.

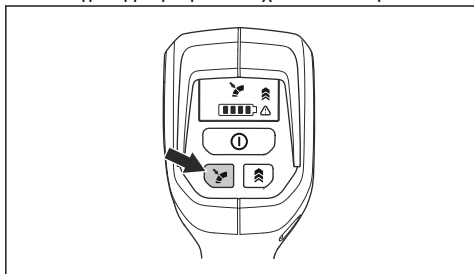
Για να αποφευχθεί η υπερθέρμανση των μπαταριών όταν δεν είναι δυνατή η εναλλαγή τους, το προϊόν μειώνει τις σ.α.λ. για να εξασφαλίσει τον πλήρη χρόνο λειτουργίας.

Χρήση της λειτουργίας ταχοστάτη

1. Πατήστε τη σκανδάλη γκαζιού για να επιλέξετε τη βέλτιστη παροχή αέρα για την εργασία που εκτελείτε.



2. Πατήστε το κουμπί Cruise control για να ορίσετε την επιλεγμένη ροή αέρα. Η λυχνία LED ανάβει.

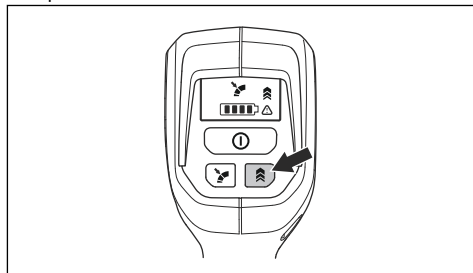


3. Συνεχίστε τη χρήση με την επιλεγμένη ροή αέρα χωρίς να πατάτε τη σκανδάλη γκαζιού.

4. Για να αυξήσετε την παροχή αέρα, πατήστε τη σκανδάλη γκαζιού. Όταν απελευθερώνεται η σκανδάλη γκαζιού, η παροχή αέρα επανέρχεται στην ρύθμιση που έγινε στο βήμα 2.
5. Αφήστε τη σκανδάλη γκαζιού και πατήστε το κουμπί Cruise control για να διακόψετε τη λειτουργία Cruise control.

Αύξηση της παροχής αέρα στο μέγιστο

1. Θέστε το προϊόν σε λειτουργία. Ανατρέξτε στην ενότητα *Λειτουργία στη σελίδα 17*.
2. Πατήστε το κουμπί Boost mode για να επιτρέψετε τη χρήση της μέγιστης παροχής αέρα με το πάτημα της σκανδάλης γκαζιού. Η λυχνία LED ανάβει για να υποδείξει ότι η λειτουργία Boost mode είναι ενεργή. Η λειτουργία Boost mode δεν έχει χρονικό όριο.



3. Πατήστε ξανά το κουμπί Boost mode για να διακόψετε τη λειτουργία Boost mode.

Συντήρηση

Εισαγωγή



ΠΡΟΕΙΔΟΠΟΙΗΣΗ: Προτού εκτελέσετε οποιαδήποτε εργασία

συντήρησης, πρέπει να διαβάσετε και να κατανοήσετε το κεφάλαιο για την ασφάλεια.

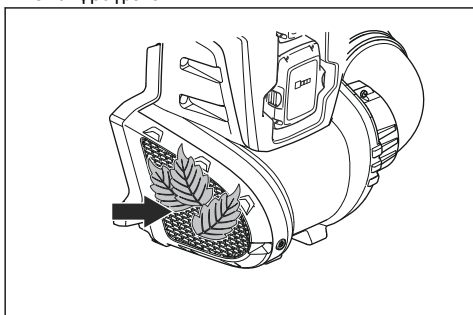
Πρόγραμμα συντήρησης

Συντήρηση	Καθημερινά	Κάθε εβδομάδα	Κάθε μήνα
Καθαρίστε τις εξωτερικές επιφάνειες του προϊόντος με ένα καθαρό, στεγνό πανί. Μην χρησιμοποιείτε νερό.	X		
Φροντίστε να διατηρείτε τις λαβές στεγνές και καθαρές. Απομακρύνετε το λάδι ή το γράσο.	X		
Βεβαιωθείτε ότι το κουμπί εκκίνησης/διακοπής λειτουργίας λειτουργεί σωστά και δεν έχει υποστεί ζημιά.	X		
Βεβαιωθείτε ότι η σκανδάλη γκαζιού λειτουργεί σωστά.	X		

Συνήρηση	Καθημε- ρινά	Κάθε εβδομά- δα	Κάθε μή- να
Βεβαιωθείτε ότι τα παξιμάδια και οι βίδες είναι σφιγμένα.	X		
Βεβαιωθείτε ότι τα κουμπιά απασφάλισης της μπαταρίας λειτουργούν σωστά και ασφαλίζουν την μπαταρία στη θέση της.	X		
Βεβαιωθείτε ότι όλοι οι σύνδεσμοι, οι συνδέσεις και τα καλώδια δεν έχουν υποστεί ζημιά. Αφαιρέστε τη βρομιά.		X	
Βεβαιωθείτε ότι οι σύνδεσμοι της μπαταρίας δεν έχουν υποστεί ζημιά.			X

Έλεγχος του ανοίγματος εισαγωγής αέρα

1. Βεβαιωθείτε ότι το άνοιγμα εισαγωγής αέρα δεν είναι φραγμένο.



2. Αν χρειάζεται, διακόψτε τη λειτουργία του προϊόντος και απομακρύνετε οποιαδήποτε ανεπιθύμητα υλικά.



ΠΡΟΣΟΧΗ: Εάν φράξει το άνοιγμα εισαγωγής αέρα, μειώνεται η απόδοση

του προϊόντος και μπορεί να προκληθεί υπερθέρμανση του μοτέρ.

Για να καθαρίσετε το προϊόν, την μπαταρία και το φορτιστή της μπαταρίας

1. Πρέπει να καθαρίζετε το προϊόν με στεγνό πανί μετά από κάθε χρήση.
2. Καθαρίστε την μπαταρία και τον φορτιστή της μπαταρίας με ένα στεγνό πανί. Διατηρήστε τις ράβδους οδήγησης της μπαταρίας καθαρές.
3. Βεβαιωθείτε ότι τα παρακάτω εξαρτήματα είναι καθαρά προτού συνδέσετε την μπαταρία στον φορτιστή ή στο προϊόν:
 - a) Οι ακροδέκτες στις μπαταρίες.
 - b) Οι ακροδέκτες στον φορτιστή της μπαταρίας.
 - c) Οι ακροδέκτες στον επινώτιο φυσητήρα.

Αντιμετώπιση προβλημάτων

Αντιμετώπιση προβλημάτων

Πρόβλημα	Πιθανά σφάλματα	Πιθανή ενέργεια
Η πράσινη λυχνία LED αναβοσβήνει.	Χαμηλή τάση μπαταρίας.	Φορτίστε την μπαταρία.
Η κόκκινη λυχνία LED σφάλματος αναβοσβήνει.	Απόκλιση θερμοκρασίας.	Αφήστε το προϊόν να κρυώσει.
Το προϊόν δεν τίθεται σε λειτουργία.	Υπάρχει βρομιά στους συνδέσμους της μπαταρίας.	Καθαρίστε με συμπιεσμένο αέρα ή μαλακή βούρτσα.
Η κόκκινη λυχνία LED σφάλματος αναβοσβήνει.	Το προϊόν χρειάζεται σέρβις.	Επικοινωνήστε με τον αντιπρόσωπο σέρβις.

Πρόβλημα	Πιθανά σφάλματα	Πιθανή ενέργεια
Η ένδειξη κατάστασης φόρτισης στην οθόνη της λαβής δεν αντιστοιχεί στην κατάσταση φόρτισης της μπαταρίας.	Η κατάσταση φόρτισης μπορεί να διαφέρει ανάλογα με την μπαταρία που χρησιμοποιείται.	Η ένδειξη στην οθόνη της λαβής παρουσιάζει με μεγαλύτερη ακρίβεια την κατάσταση φόρτισης.

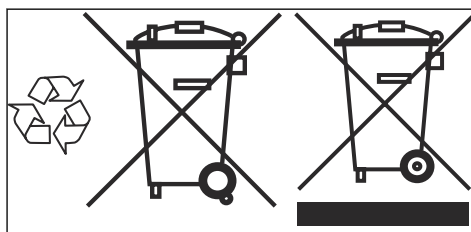
Μεταφορά, αποθήκευση και απόρριψη

Μεταφορά και αποθήκευση

- Πρέπει να τηρείτε τις ειδικές απαιτήσεις που αναγράφονται στη συσκευασία και στις επικέτες σχετικά με την εμπορική μεταφορά. Οι απαιτήσεις αυτές πρέπει επίσης να τηρούνται από οποιοσδήποτε τρίτους και από τους διαμετακομιστές.
- Απευθυνθείτε σε ένα άτομο ειδικά εκπαιδευμένο στα επικίνδυνα υλικά προτού στείλετε το προϊόν. Να τηρείτε όλους τους ισχύοντες εθνικούς κανονισμούς.
- Κατά τη φύλαξη ή τη μεταφορά του προϊόντος πρέπει πάντα να αφαιρείτε την μπαταρία.
- Προτού αποθηκεύσετε το προϊόν για μεγάλο χρονικό διάστημα, πρέπει να το καθαρίζετε και να εκτελείτε πλήρες σέρβις.
- Η συσκευή πρέπει να αποθηκεύεται μόνο σε χώρους χωρίς υγρασία.
- Κατά τη μεταφορά, πρέπει να στερεώνετε καλά το προϊόν.

ανακύκλωσης ηλεκτρικού και ηλεκτρονικού εξοπλισμού. Με αυτόν τον τρόπο συμβάλλετε στην προστασία του περιβάλλοντος και των ανθρώπων.

Για περισσότερες πληροφορίες, απευθυνθείτε στις τοπικές αρχές, στην υπηρεσία αποκομιδής οικιακών απορριμμάτων ή στον αντιπρόσωπο.



Περιεχόμενα Αυτό το σύμβολο υπάρχει πάνω στο προϊόν ή στη συσκευασία του προϊόντος.

Απόρριψη της μπαταρίας, του φορτιστή μπαταρίας και του προϊόντος

Το παρακάτω σύμβολο σημαίνει ότι το προϊόν δεν είναι οικιακό απόρριμμα. Ανακυκλώστε το σε κέντρο

Τεχνικά στοιχεία

Τεχνικά στοιχεία

	340iBT
Κινητήρας	
Τύπος κινητήρα	BLDC (χωρίς ψήκτρες) 36 V
Βάρος	
Βάρος χωρίς μπαταρία, kg/ lb	6,3/13,9

	340iBT
Εκπομπές θορύβου¹	
Στάθμη ηχητικής ισχύος, μετρούμενη τιμή σε dB (A)	95
Στάθμη ηχητικής ισχύος, εγγυημένη τιμή L _{WA} σε dB (A)	97
Βαθμός προστασίας υδάτων	
Χρήση σε όλες τις καιρικές συνθήκες	Ναι
Στάθμες ήχου²	
Ισοδύναμη στάθμη ηχητικής πίεσης στα αφτιά του χειριστή, μετρημένη κατά EN ISO 11203 και ISO 22868, dB (A):	79
Επίπεδα κραδασμών³	
Επίπεδα κραδασμών στις λαβές, μετρημένα κατά ISO 22867, m/s ²	0,1
Απόδοση ανεμιστήρα	
Παροχή αέρα κατά την κανονική λειτουργία με τυπικό στρογγυλό ακροφύσιο, m ³ /min	11,5
Παροχή αέρα κατά τη λειτουργία Boost mode με τυπικό στρογγυλό ακροφύσιο, m ³ /min	13,7
Μέγιστη ταχύτητα αέρα κατά την κανονική λειτουργία με τυπικό στρογγυλό ακροφύσιο, m/s / mph	52/116,32
Μέγιστη ταχύτητα αέρα κατά τη λειτουργία Boost mode με τυπικό στρογγυλό ακροφύσιο, m/s / mph	61/136,45
Μέγιστη δύναμη εκφύσησης κατά την κανονική λειτουργία με τυπικό στρογγυλό ακροφύσιο, N	12
Μέγιστη δύναμη εκφύσησης κατά τη λειτουργία Boost mode με τυπικό στρογγυλό ακροφύσιο, N	17

Τα δεδομένα για τον θόρυβο και τους κραδασμούς προσδιορίζονται με βάση τη μέγιστη ονομαστική ταχύτητα.

Εγκεκριμένες μπαταρίες

Χρησιμοποιείτε μόνο γνήσιες μπαταρίες Husqvarna BLi για αυτό το προϊόν.

- ¹ Οι εκπομπές θορύβου στο περιβάλλον, οι οποίες μετρούνται ως ηχητική ισχύς (L_{WA}), σε συμμόρφωση με την Οδηγία 2000/14/ΕΚ. Η καταγεγραμμένη στάθμη ηχητικής ισχύος για το μηχάνημα έχει μετρηθεί με το αυθεντικό παρελκόμενο, που δίνει την υψηλότερη στάθμη. Η διαφορά μεταξύ της εγγυημένης και της μετρούμενης ηχητικής ισχύος είναι ότι η εγγυημένη ηχητική ισχύς περιλαμβάνει επίσης τη διασπορά στο αποτέλεσμα της μέτρησης και τις αποκλίσεις μεταξύ των διαφορετικών μηχανημάτων του ίδιου μοντέλου σύμφωνα με την Οδηγία 2000/14/ΕΚ.
- ² Τα καταγεγραμμένα στοιχεία για την αντίστοιχη στάθμη ηχητικής πίεσης για το μηχάνημα έχουν μια τυπική στατιστική διασπορά (τυπική απόκλιση) της τάξης του 3 dB (A).
- ³ Τα καταγεγραμμένα στοιχεία για τη στάθμη κραδασμών έχουν μία τυπική στατιστική διασπορά (τυπική απόκλιση) της τάξης του 2 m/s².

Μπαταρία	BLI200
Τύπος	Ιόντων λιθίου
Χωρητικότητα μπαταρίας, Ah	5,2
Ονομαστική τάση, V	36
Βάρος, kg / lb	1,3/2,8

Εγκεκριμένοι φορτιστές μπαταρίας

Φορπιστής μπαταρίας	QC330	QC500
Τάση εισόδου, V	100-240	100-240
Συχνότητα, Hz	50-60	50-60
Ισχύς, W	330	500

Αξεσουάρ

Εγκεκριμένα αξεσουάρ

Εγκεκριμένα εξαρτήματα	Τύπος, μήκος	Κωδ. είδους
Ακροφύσιο	Επίπεδο ακροφύσιο, ευθύγραμμο, 600 mm	579 79 75-01
	Επίπεδο ακροφύσιο, με γωνία 20 μοιρών, 360 mm	576 58 27-01
	Στρογγυλό ακροφύσιο, ευθύγραμμο, 350 mm	576 58 18-01
	Στρογγυλό ακροφύσιο με μεταλλικό δακτύλιο, 326 mm	586 10 63-01
	Στρογγυλό ακροφύσιο με μεταλλικό δακτύλιο, 416 mm	586 10 63-02
	Ενδιάμεσος σωλήνας, 380 mm	576 58 17-01
	Σιγαστήρας στρογγυλού ακροφυσίου, 416 mm	589 81 17-01
Θήκη	Θήκη	594 03 50-01
Κλειδί	T27/T20 Torx	575 88 07-01
Χειρολαβή	Χειρολαβή	544 40 00-04

Δήλωση Συμμόρφωσης ΕΚ

Δήλωση Συμμόρφωσης ΕΚ

Η Husqvarna AB, SE-561 82 Huskvarna, Σουηδία, τηλ.: Η +46-36-146500, δηλώνει με αποκλειστική της ευθύνη ότι ο επινώτιος φυσητήρας με μπαταρία Husqvarna 340iBT από τους αριθμούς σειράς 2019 κι έπειτα (το έτος αναγράφεται με απλό κείμενο στην πινακίδα στοιχείων του μηχανήματος μαζί με τον αριθμό σειράς) συμμορφώνεται με τις απαιτήσεις των ΟΔΗΓΙΩΝ ΤΟΥ ΣΥΜΒΟΥΛΙΟΥ:

- της 17ης Μαΐου 2006 "περί μηχανημάτων" **2006/42/ΕΚ**.
- της 26ης Φεβρουαρίου 2014 "περί ηλεκτρομαγνητικής συμβατότητας" **2014/30/ΕΕ**.
- της 8ης Μαΐου 2000 "περί εκπομπών θορύβου στο περιβάλλον" **2000/14/ΕΚ**.
- της 8ης Ιουνίου 2011 σχετικά με τον "περιορισμό της χρήσης συγκεκριμένων επικίνδυνων ουσιών" **2011/65/ΕΕ**.

Εφαρμόστηκαν τα ακόλουθα πρότυπα:
EN60335-1:2012+A13:2017, EN 50636-2-100:2014, EN 61000-6-1:2007, EN61000-6-3:2007+A1:2011, EN 50581:2012, EN15503:2009+A2:2015

Επιπλέον, ο οργανισμός RISE SMP Svensk Maskinprovning AB, Box 7035, SE-750 07 Uppsala, Σουηδία διαθέτει πιστοποιητικό συμμόρφωσης σύμφωνα με το παράρτημα V της Οδηγίας του Συμβουλίου 2000/14/ΕΚ της 8ης Μαΐου 2000 "περί εκπομπών θορύβου στο περιβάλλον". Το πιστοποιητικό έχει τον αριθμό: 01/012/015.

Για πληροφορίες σχετικά με τις εκπομπές θορύβου, ανατρέξτε στην ενότητα *Τεχνικά στοιχεία στη σελίδα 21*.

Η RISE SMP Svensk Maskinprovning AB, Uppsala, Σουηδία έχει διενεργήσει εθελοντικά εξέταση τύπου εκ μέρους της Husqvarna AB. Αριθμός πιστοποιητικού: SEC/19/2535.

Huskvarna, 2019-10-05



Pär Martinsson, Διευθυντής Ανάπτυξης
(Εξουσιοδοτημένος αντιπρόσωπος της Husqvarna AB και υπεύθυνος για την τεχνική τεκμηρίωση).



www.husqvarna.com

Αρχικές οδηγίες

1159857-71



2020-07-01