

FELCO 31 -

Κλαδευτικό ψαλίδι - Καλής Απόδοσης - Μοντέλο με κάθετο τσεκούρι

Made in Switzerland by FELCO



25mm/1in.



S

L



210mm/8.3in.



225g/7.9oz.



> **Αξιοπιστία:** πρακτικές λαβές, ελαφριές και στέρεες, από σφυρηλατημένο αλουμίνιο και με εγγύηση εφ' όρου ζωής* / λάμα από σκληρυμένο χάλυβα υψηλής ποιότητας και ρυθμιζόμενος βιδωτός μπρούτζινος άκμονας / καθαρή και ακριβής τομή / τα εξαρτήματα μπορούν να αντικατασταθούν

> **Αποτελεσματικότητα:** εύκολη ρύθμιση κοπής

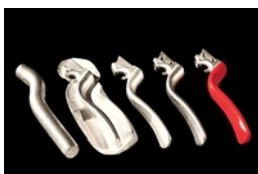
> **Εργονομία:** προστασία του χεριού χάρη στο ιδανικό σχήμα των λαβών / αντιολισθητική επένδυση

ΣΥΝΙΣΤΑΤΑΙ ΓΙΑ

Σας συνιστούμε τα εξής (★ = Συνιστούμε, ★★ = Συνιστούμε θερμά, ★★★ = Καλύτερη επιλογή)

Αμπελουργία	★ ★ ★
Δενδροκομία	★ ★ ★
Κηπουρική	★ ★ ★
Πάρκα και κήποι	★ ★ ★
Φυτώρια	★ ★ ★
Μικρά χέρια	★ ★ ★
Χέρια μετρίου μεγέθους	★ ★ ★
Μεγάλα χέρια	★ ★ ★
Για δεξιόχειρες	★ ★ ★
Αριστερόχειρας	★ ★ ★

ΤΑ ΣΗΜΕΙΑ ΥΠΕΡΟΧΗΣ



Λαβές από σφυρηλατημένο αλουμίνιο

Ελαφριές στο βάρος, ανθεκτικές και σταθερές χάρη στο ειδικό κράμα αλουμινίου και τη μέθοδο σφυρηλάτησης, που χρησιμοποιείται στην κατασκευή των λαβών. Ο εξοπλισμός συνοδεύεται από εγγύηση εφ' όρου ζωής*.

ΠΑΡΕΛΚΟΜΕΝΑ



FELCO 902
Εργαλεία ακονίσματος
Πέτρα ακονίσματος



FELCO 903
Εργαλεία ακονίσματος
Ακόνι - Διαμάντι



FELCO 910
Θήκες πιστολιών
Δέρμα - Με ειδική υποδοχή για
ζώνη και clip



FELCO 912
Θήκες πιστολιών
Δέρμα - Με clip ζώνης

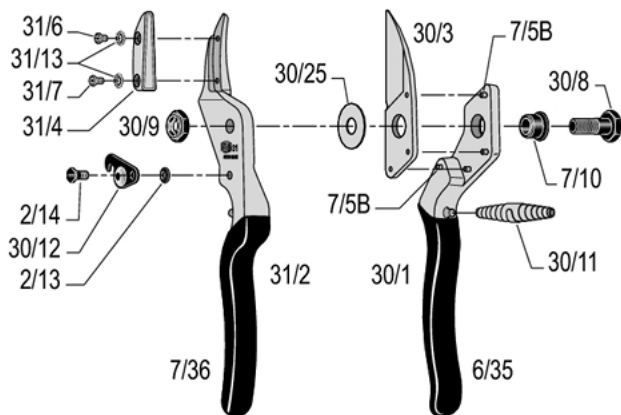


FELCO 980
Προϊόντα συντήρησης
Αντιδιαβρωτικό σπρέι




FELCO 990
Προϊόντα συντήρησης
Λιπαντικό γράσο

ΑΝΤΑΛΛΑΚΤΙΚΑ



FELCO	Αρ. Κατ.	Καθορισμός	Σύνθεση	Γραμμοκωδικός UCC
	30/3	Λεπίδα με ροδέλα	1x 30/3 + 1x 30/25	7 83929 40030 3
	31/4	Αμόνι με βίδες	1x 31/4 + 1x 31/6 + 1x 31/7 + 2x 31/13	7 83929 40097 6
	30/90	Κιτ	1x 30/8 + 1x 30/9 + 1x 30/25	7 83929 40032 7
	30/91	Κιτ	2x 30/11	7 83929 40033 4
	30/92	Κιτ	1x 2/13 + 1x 30/12 + 1x 2/14	7 83929 40034 1
	30/1	Χειρολαβή χωρίς λεπίδα	1x 30/1 + 4x 7/5B + 1x 7/10 + 1x 6/35	7 83929 40191 1
	31/2	Χειρολαβή χωρίς αμόνι	1x 31/2 + 1x 2/13 + 1x 30/12 + 1x 2/14 + 1x 7/36	7 83929 40200 0
	6/35	Πλαστική επίστρωση για χειρολαβή λεπίδας	1x 6/35	7 83929 40219 2
	7/36	Πλαστική επίστρωση για λεπίδα αμονιού / χειρολαβή αμονιού	1x 7/36	7 83929 40239 0

	7/5B	Περτσίνι για λεπίδα	1x 7/5B	 7 83929 40240 6
	31/6	Βίδα για αμόνι, 6 mm	1x 31/6	 7 83929 40352 6
	31/7	Βίδα για αμόνι, 8 mm	1x 31/7	 7 83929 40354 0
	30/8	Μπουλόνι	1x 30/8	 7 83929 40198 0
	30/9	Παξιμάδι	1x 30/9	 7 83929 40199 7
	7/10	Επένδυση	1x 7/10	 7 83929 40235 2
	30/25	Ροδέλα	1x 30/25	 7 83929 40195 9
	30/11	Λευκό ελατήριο	1x 30/11	 7 83929 40192 8
	30/12	Λαβή αντίχειρα	1x 30/12	 7 83929 40193 5
	2/13	Ελατήριο λαβής αντίχειρα	1x 2/13	 7 83929 40154 6
	2/14	Βίδα λαβής αντίχειρα	1x 2/14	 7 83929 40155 3

ΕΠΙΣΚΕΥΕΣ



Καθαρισμός

Σας συνιστούμε να καθαρίζετε το εργαλείο σας μετά από κάθε χρήση.

Εάν το εργαλείο σας είναι ιδιαίτερα ακάθατο, ή μπορεί να σκουριάσει μετά από έκθεση σε υγρασία, μην καθυστερήσετε τον καθαρισμό του.



Λάδωμα

Μετά τον καθαρισμό, σας συμβουλεύουμε να λαδώσετε το εργαλείο σας για να το προστατεύσετε από διάβρωση. Το λάδωμα θα βοηθήσει στην απεμπλοκή του εργαλείου.



Ακόνισμα

Σας συνιστούμε να ακονίζετε τα εργαλεία σας τουλάχιστον μία φορά την ημέρα, ωστόσο, εάν πιστεύετε ότι το εργαλείο δεν κόβει τόσο καλά όσο συνήθως, ακονίστε το αμέσως!



Αφαίρεση

Σας συνιστούμε να αποσυναρμολογήετε το εργαλείο σας σε τακτική βάση, τουλάχιστον όταν φαίνεται να έχει μπλοκάρει.

ΑΝΤΙΚΑΤΑΣΤΑΣΗ ΕΝΟΣ ΕΞΑΡΤΗΜΑΤΟΣ



Αντικατάσταση της λεπίδας

Όταν η λεπίδα και η λεπίδα αμονιού δεν κόβουν πλέον, ή όταν η λεπίδα έχει υποστεί σοβαρή ζημιά, σας συνιστούμε να την αντικαταστήσετε.

Ρυθμίστε τη λειτουργία της λεπίδας και της λεπίδας αμονιού ρυθμίζοντας το σφίξιμο του παξιμαδιού. Η λεπίδα πρέπει να εφάπτεται στη λεπίδα αμονιού κατά τουλάχιστον το 2/3 του μήκους της.



Αντικατάσταση της λαβής αντίχειρα

Όταν η λαβή αντίχειρα έχει υποστεί ζημιά και είναι χαλαρή κατά τη χρήση, ακόμα κι αν ρυθμίσετε τη βίδα, τότε αντικαταστήστε την.



Αντικατάσταση των πλαστικών επιστρώσεων για χειρολαβές

Εάν οι επιστρώσεις έχουν υποστεί ζημιά, μπορείτε να τις αντικαταστήσετε.

Εμβυθίστε τις επιστρώσεις σε βραστό νερό για 2 λεπτά – συνιστώμενη κόλλα: Loctite 415.