

BORMANN[®]

Elite

Life in style.



BPC2050
075080

EN IT
EL

v2.2



WWW.NIKOLAOUTOOLS.COM



IMPORTANT INFORMATION












Attention: Read the instructions carefully before installing and using the product.

- Keep in mind that there are a few sharp edges on the steel tubes. Be careful not to get cut during assembly.
- Make sure that the product is assembled in accordance with the instructions.
- Before assembly, check to see whether there are any missing parts. Do not attempt to assemble the product if any part is missing.
- At the end of the assembly process, ensure that all parts have been assembled correctly.

TECHNICAL DATA

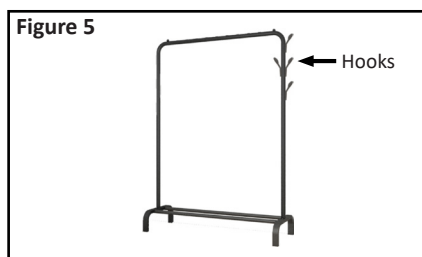
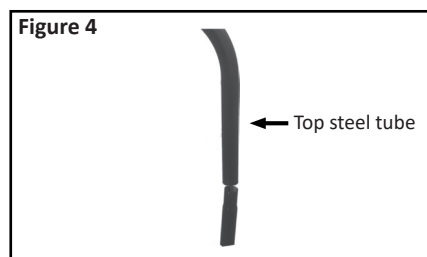
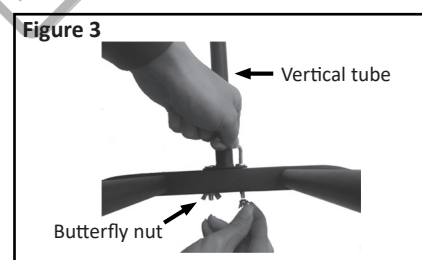
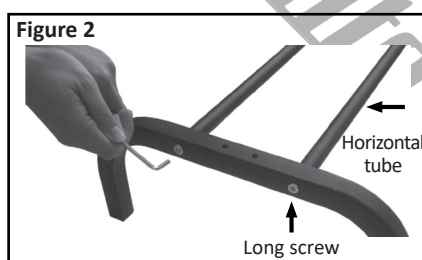
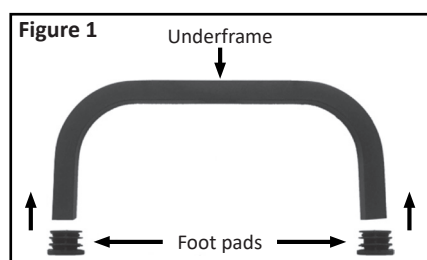
- Floor - Single
- Metal frame
- 1 shelf
- Dimensions: 110 x 40 x 150 cm
- Colour: White

ACCESSORIES LIST

 Underframe x 2	 Horizontal tube x 2	 Vertical tube w/ holes x 1	 Top steel tube x 1	 Foot pads x 4	 Hook x 4
 Vertical tube (no holes) x 1	 Butterfly nut x 4	 Allen key x 2	 Small screw x 4	 Long screw x 8	

ASSEMBLY INSTRUCTIONS

1. Fix the foot pads on the underframe as shown in figure 1.
 2. Assemble the horizontal tubes with long screws as shown in figure 2.
 3. Assemble the vertical tube with butterfly nut as shown in figure 3.
 4. Assemble the top steel tube as shown in figure 4.
 5. Assemble the hooks as shown in figure 5.
- The product is now fully assembled.



INFORMAZIONI IMPORTANTI

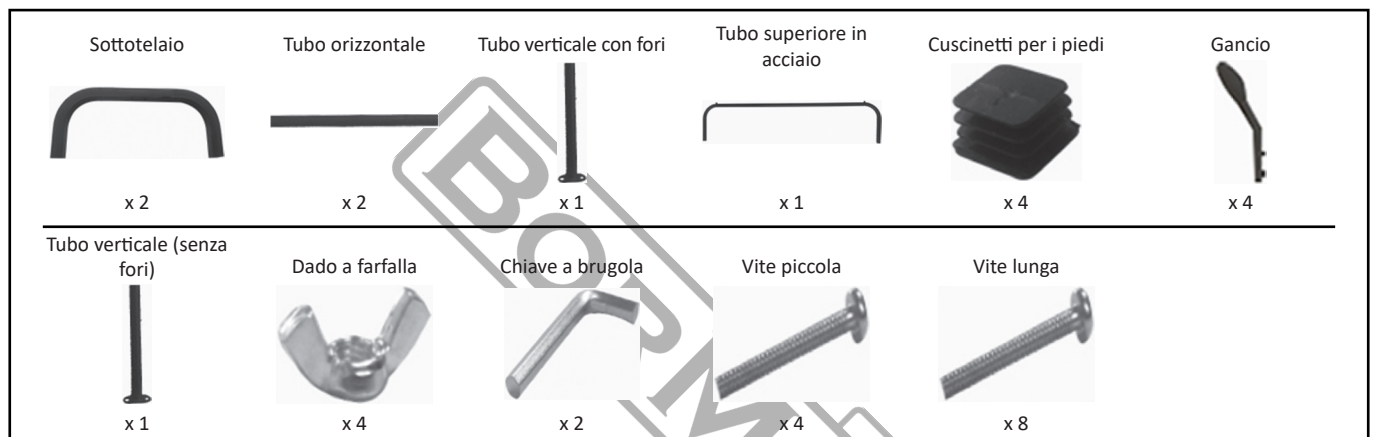
Attenzione: Leggere attentamente le istruzioni prima di installare e utilizzare il prodotto.

- Tenere presente che i tubi d'acciaio presentano alcuni spigoli vivi. Fare attenzione a non tagliarsi durante il montaggio.
- Assicurarsi che il prodotto sia assemblato secondo le istruzioni.
- Prima di procedere all'assemblaggio, verificare che non vi siano parti mancanti. Non tentare di assemblare il prodotto se mancano dei pezzi.
- Al termine del processo di assemblaggio, verificare che tutte le parti siano state montate correttamente.

DATI TECNICI

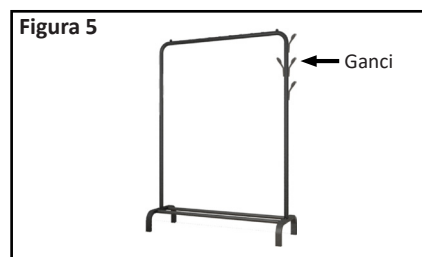
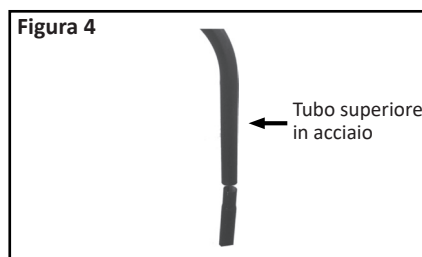
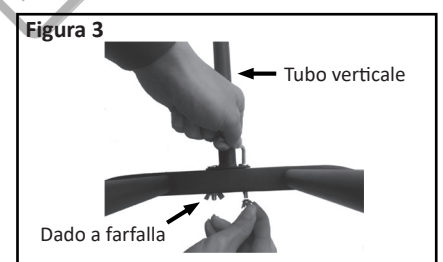
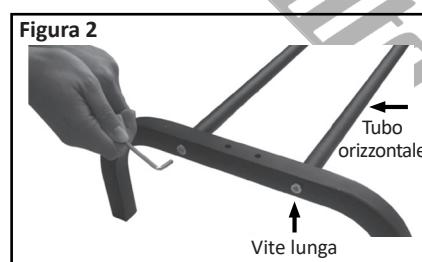
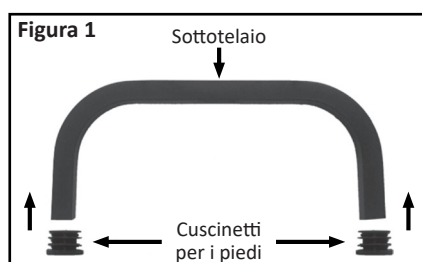
- Terra - Singolo
- Struttura in metallo
- 1 ripiano
- Dimensioni: 110 x 40 x 150 cm
- Colore: bianco

ELENCO DEGLI ACCESSORI



ISTRUZIONI DI MONTAGGIO

1. Fissare le pedane sul sottotelaio come indicato nella figura 1.
 2. Assemblare i tubi orizzontali con viti lunghe come mostrato nella figura 2.
 3. Assemblare il tubo verticale con il dado a farfalla, come mostrato nella figura 3.
 4. Assemblare il tubo superiore in acciaio come mostrato nella figura 4.
 5. Assemblare i ganci come mostrato in figura 5.
- Il prodotto è ora completamente assemblato.



ΣΗΜΑΝΤΙΚΕΣ ΠΛΗΡΟΦΟΡΙΕΣ

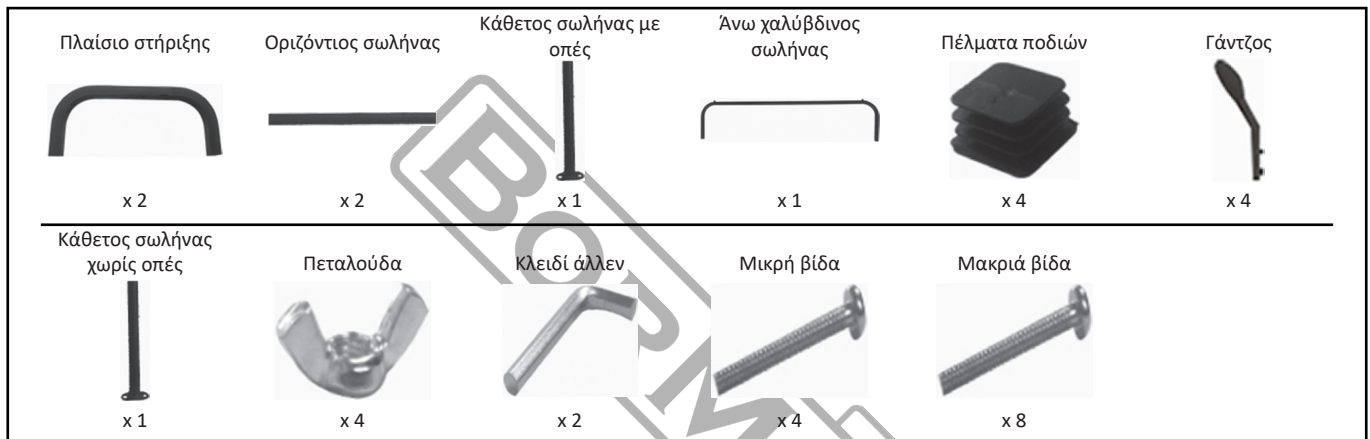
Προσοχή: Διαβάστε προσεκτικά τις οδηγίες πριν από τη συναρμολόγηση και τη χρήση του προϊόντος.

- Λάβετε υπόψη ότι υπάρχουν μερικές αιχμηρές άκρες στους χαλύβδινους σωλήνες. Προσέξτε να μην κοπείτε κατά τη συναρμολόγηση.
- Φροντίστε η συναρμολόγηση να γίνει σύμφωνα με τις οδηγίες του παρόντος εγχειριδίου.
- Πριν από τη συναρμολόγηση, ελέγξτε αν λείπουν εξαρτήματα. Μην επιχειρήσετε να συναρμολογήσετε το προϊόν εάν λείπει κάποιο εξάρτημα.
- Αφού ολοκληρώσετε τη συναρμολόγηση, βεβαιωθείτε ότι όλα τα μέρη έχουν τοποθετηθεί σωστά.

ΤΕΧΝΙΚΑ ΧΑΡΑΚΤΗΡΙΣΤΙΚΑ

- Δαπέδου - Μονή
- Μεταλλικός σκελετός
- 1 ράφι
- Διαστάσεις: 110 x 40 x 150 cm
- Χρώμα: Λευκή

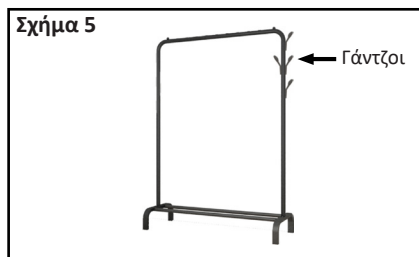
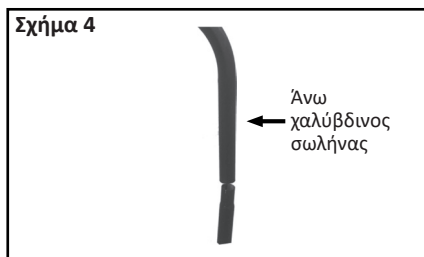
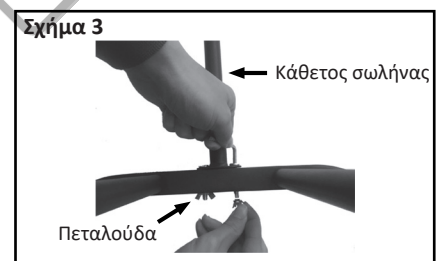
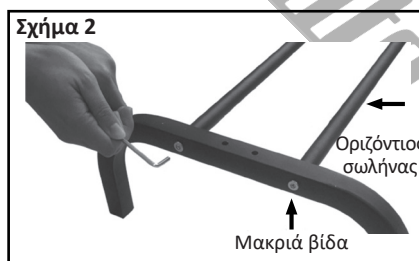
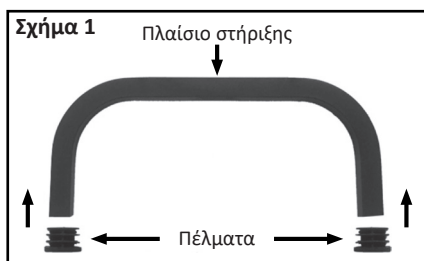
ΕΞΑΡΤΗΜΑΤΑ



ΟΔΗΓΙΕΣ ΣΥΝΑΡΜΟΛΟΓΗΣΗΣ

1. Τοποθετήστε τα πέλματα στο πλαίσιο στήριξης, όπως φαίνεται στο σχήμα 1.
2. Συναρμολογήστε τους οριζόντιους σωλήνες με μακριές βίδες, όπως φαίνεται στο σχήμα 2.
3. Συναρμολογήστε τον κάθετο σωλήνα με πεταλούδα, όπως φαίνεται στο σχήμα 3.
4. Συναρμολογήστε τον άνω χαλύβδινο σωλήνα, όπως φαίνεται στο σχήμα 4.
5. Τοποθετήστε τους γάντζους όπως φαίνεται στο σχήμα 5.

Το προϊόν είναι πλέον πλήρως συναρμολογημένο.





The instructions manual is also available in digital format on our website
www.nikolaoutools.com. Find it by entering the product code in the Search "Q" field.

Μπορείτε να βρείτε τις οδηγίες χρήσης και σε ηλεκτρονική μορφή μέσω της ιστοσελίδας μας
www.nikolaoutools.com. Αναζητήστε τις με τον κωδικό προϊόντος στο πεδίο Αναζήτηση "Q".