

NAKAYAMA[®]

PRO

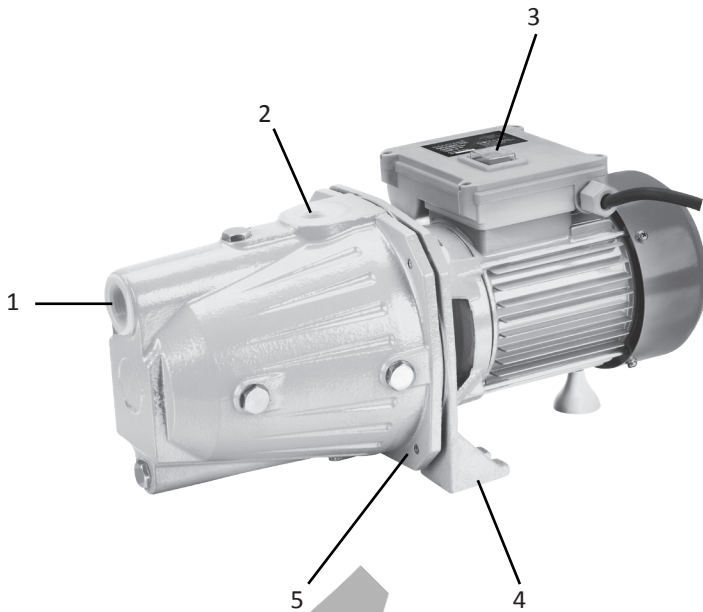


NP2055

ART NO: 034650

EN

EL



Basic Parts	
1	Connection for suction line
2	Connection for pressure line
3	ON/OFF switch with protective cover
4	Foot (with drill hole)
5	Flange

Βασικά Τμήματα	
1	Σύνδεση με την γραμμή αναρρόφησης
2	Σύνδεση με την γραμμή πίεσης
3	Διακόπτης ON/OFF με κάλυμμα προστασίας
4	Πόδι στήριξης (με οπή για διάτρηση)
5	Φλάντζα

Technical Data

Model	NP2055
Rated Power	1100 Watt
Nominal Voltage	230 V / 50 Hz
Max. Head	45 m
Max. Suction Height	8 m
Max. Conveying Amount	4200 l/h

* The manufacturer reserves the right to make minor changes to product design and technical specifications without prior notice unless these changes significantly affect the performance and safety of the products. The parts described / illustrated in the pages of the manual that you hold in your hands may also concern other models of the manufacturer's product line with similar features and may not be included in the product you just acquired.

* Please note that our equipment has not been designed for use in commercial, trade or industrial applications. Our warranty will be voided if the machine is used in commercial, trade or industrial businesses or for equivalent purposes.

* To ensure the safety and reliability of the product and the warranty validity, all repair, inspection, repair or replacement work, including maintenance and special adjustments, must only be carried out by technicians of the authorized service department of the manufacturer.

Τεχνικά Χαρακτηριστικά

Μοντέλο	NP2055
Ονομαστική Ισχύς	1100 Watt
Ονομαστική Τάση/Συχνότητα	230 V / 50 Hz
Μέγιστο Μανομετρικό Ύψος	45 m
Μέγιστο Ύψος Αναρρόφησης	8 m
Μέγιστη Μεταφορική Ικανότητα	4200 l/h

*Ο κατασκευαστής διατηρεί το δικαίωμα να πραγματοποιήσει δευτερεύουσες αλλαγές στο σχεδιασμό του προϊόντος και στα τεχνικά χαρακτηριστικά χωρίς προηγούμενη ειδοποίηση, εκτός εάν οι αλλαγές αυτές επηρεάζουν σημαντικά την απόδοση και λειτουργία ασφάλειας των προϊόντων. Τα εξαρτήματα που περιγράφονται/απεικονίζονται στις σελίδες του εγχειριδίου που κρατάτε στα χέρια σας ενδέχεται να αφορούν και σε άλλα μοντέλα της σειράς προϊόντων του κατασκευαστή, με παρόμοια χαρακτηριστικά, και ενδέχεται να μην περιλαμβάνονται στο προϊόν που μόλις αποκτήσατε.

* Λάβετε υπόψη ότι ο εξοπλισμός μας δεν έχει σχεδιαστεί για χρήση σε εμπορικές, επαγγελματικές ή βιομηχανικές εφαρμογές. Η εγγύησή μας θα ακυρωθεί αν το προϊόν χρησιμοποιείται σε εμπορικές, επαγγελματικές ή βιομηχανικές επιχειρήσεις ή για ανάλογους σκοπούς.

* Για να διασφαλιστεί η ασφάλεια και η αξιοπιστία του προϊόντος καθώς και η ισχύς της εγγύησης όλες οι εργασίες επιδιόρθωσης, ελέγχου, επισκευής ή αντικατάστασης συμπεριλαμβανομένης της συντήρησης και των ειδικών ρυθμίσεων, πρέπει να εκτελούνται μόνο από τεχνικούς του εξουσιοδοτημένου τμήματος Service του κατασκευαστή.



WARNING ! READ THROUGH THE INSTRUCTIONS FOR USE BEFORE STARTING UP THE EQUIPMENT. Failure to follow all instructions listed below, may result in electric shock, fire and /or serious personal injury. Persons, who are not familiar with the instructions, may not operate the equipment. Keep the instructions for use in safe custody. Children and youths are not permitted to operate the equipment.

General Safety Rules

This tool is an electric pump. It is used for pumping water and other similar water applications. After opening the package, please ensure that the products are complete. If the products are damaged or there is something missing, please do not use it and bring it back to your dealer. If you give this tool to another person, please give him this instruction manual.

1. In order to operate the equipment safely, the users shall care- fully read and understand the instructions before the first application.
2. The users shall obey all safety instructions. Otherwise, you and others may suffer from injury.
3. You shall preserve all application and safety instructions for the further reference. The equipment shall be used when it has normal functions.
4. Please use the equipment according to the safety and technical requirements as specified in the instructions.
5. The semi-stationary and static form of the equipment is designed to be transferred to the house and garden: Spray water and make watering.
6. The equipment shall be used within its performance range. Please don't use the equipment which has abnormal switch.
7. The equipment is prohibited to be used for providing water or conveying food.
8. Please don't use the equipment in the room which contains the inflammable and combustible liquid or gas.
9. When the components which fail to be tested and recognized by manufacturers are improperly used, the equipment is likely to suffer from the unforeseen damage.
10. Any application which deviates from the intended purpose as specified in the instructions will be considered as the unauthorized application, as a result, the generated problems are independent of the manufacturers.
11. Please ensure that the closed equipment will not be started again by mistake.
12. The equipment shall be connected to the socket which has correct installation and grounding.
13. The fuse wire shall serve as the current circuit breaker when the residual current exceeds 30mA.
14. Please ensure that the power supply can satisfy the connection regulations before the equipment connection.
15. Please don't bend, extrude, pull or drive the power wire to avoid the related dangers caused by line breakage.
16. Please check the plug and power cable before application. When the power cable has been damaged, please disconnect the plug immediately. Please don't use the equipment which has damaged power line.
17. When the equipment is idle, please ensure that the plug has been pulled out. Meanwhile, the equipment has been closed, then, unplug the power supply.

Commissioning

As for the fixed application, please apply four screws to tighten the equipment on the foundation support firmly.

When the equipment is used for the pound and swimming pool in the garden, the equipment shall be subject to the special setup to avoid the overflow and falling.

The equipment shall be installed in the well-ventilated places to avoid the weather effect. In case of indoor operation, please ensure that the floor is equipped with drainage ditch or leakage-proof mechanism.

Please check the suction hose and guarantee its airtightness before start-up. When the air foam is absorbed in the hose, the equipment is likely to be out of order because a leakage possibly exists.

-! DANGER !-

In order to avoid any mechanical force or tension, the suction pipeline shall be installed. When the transmission pipeline is polluted, please apply filter to make cleaning and protection.

-! ATTENTION !-

We advise to install one check valve to avoid the equipment shut-down which is caused by water absence or loss during pumping.

- All interfaces which are connected to the suction pipeline shall be sealed by hemp and thick slurry or sealing tape. The leakage will reduce the air exhaust.
- The interface of metal pipe thread shall be sealed by sealing tape.
- All components of suction pipeline shall be installed by professionals.
- The inner diameter of suction pipe shall be 25mm at least; The suction pipe shall be kinking resistant and suitable for the vacuum environment.
- Considering that the increasing pipe length will reduce the transmission capacity, the suction pipeline shall be as short as possible.
- The suction pipeline shall uplift the pump steadily to avoid any bubble.
- Please ensure that the suction pipeline has enough water supply; The terminal of suction hose shall be submerged in water all the time.
- All components of pressure pipeline shall be compressive.
- All components of pressure pipeline shall be installed by professionals

Operation

The equipment can be firmly connected to the pipeline system (such as, internal water supply in families). In such case, the equipment shall apply the highly flexible hose to connect to the pipeline system to avoid the vibration.

- ! Risk for injury ! -

When the components are unable to withstand the compression or the installation is incorrect, the pressure pipeline is likely to burst during the operation. Risk for liquid ejection!

-! ATTENTION !-

- The equipment is only used for industrial water supply, such as, toilet and washing machines and shall not be used for the drinking water supply.
- Electric shock risk: Please don't operate the equipment in humid environment.

The equipment shall be operated only in the following conditions:

1. The equipment is only connected to the socket which has protective contacts, moreover, which shall be installed, grounded and checked by professional electricians.
2. The power voltage and fuse protection shall satisfy the technical data.
3. The equipment shall be equipped with the protective device for less than 30mA residual current when the equipment is operated in the swimming pool, garden and similar places.
4. In case of outdoor operation, the electrical connection shall be splash-proof; The equipment shall not be operated in water.
5. The extension wire shall have enough conductor cross section; The cable drum shall be unfolded completely.

Risk for equipment damage!

The pump shall be filled with water when the new equipment is connected. It is unnecessary to make up additional water during the extension operation. The dry running of equipment is likely to damage the equipment during the unmanned supervision.

Filling and suction:

1. Unscrew the pump cover.
2. The pump shall be filled with water completely.
3. Install the filter again and screw the pump cover and sealing elements.
4. When it is necessary to shorten the suction time, please fill in the suction hose.
5. Open the pressure pipeline (faucet or nozzle) to make the air escape during the intake process.
6. Switch on the equipment.
7. Switch off the equipment when water is exhausted evenly.

Maintenance

1. Please disconnect the power supply before any operation of maintenance.
2. The equipment will only fulfill the maintenance and trouble removal tasks as specified in the instructions. Other faults shall be removed by experts.
3. Please apply the original components. Only these replaceable components are specifically designed and produced for the equipment. When other components are replaced, the warranty will be invalid and you and your environment are likely to be endangered.

Risk for electric shock!
Please disconnect the power supply before any operation of equipment.

Attention:
All gaskets shall be renewed when components are dismantled.

Fault and Remedial Measures

In most cases, you will be able to troubleshoot problems easily by yourself. Before you contact us, please refer to the following table for technical support. This will help you save a lot of work and possible expenses.

If you are unable to remove the faults, please contact with the local suppliers directly. Please remember that the repairing of laypeople will invalidate your warranty and claims for compensation and give rise to the extra costs.

Trouble shooting	Causes	Remedies
The pump fails to operate	<ol style="list-style-type: none"> 1. No voltage 2. Excessively high liquid temperature is causing motor overheating. 3. Foreign body obstruction. 4. The residual current circuit starts up the breaker. 5. Motor fault. 	<ol style="list-style-type: none"> 1. Check the power cable, plug, socket and fuse. 2. Find out the specific reasons and solve it. 3. Clean filter. 4. Activation RCCB. If RCCB starts again, contact with a qualified electrician. 5. Contact with the service partners.
The water pump fails to draw water regardless of its operation	<ol style="list-style-type: none"> 1. Obstruction in the suction inlet. 2. The pump has inhaled air. 3. The pump is blocked by foreign body. 	<ol style="list-style-type: none"> 1. Remove blockage. 2. Check the joint airtightness. 3. Clean filter.
Excessively low hydraulic head	<ol style="list-style-type: none"> 1. The pressure pipeline has excessively small diameter. 2. The pressure pipeline is blocked. 3. The suction inlet is obstructed. 4. The pressure pipeline is kinked. 5. The pressure pipeline is untight. 	<ol style="list-style-type: none"> 1. Apply the pressure pipe which has a large diameter. 2. Remove blockage. 3. Clean up the suction inlet. 4. Straighten the pressure line. 5. Seal the pressure pipeline and screw the threaded a connection.
The pump makes excessive noise during operation	Pump inhaled air	Ensure that there is enough liquid. Check the joint airtightness.



ΠΡΟΕΙΔΟΠΟΙΗΣΗ! ΔΙΑΒΑΣΤΕ ΤΙΣ ΟΔΗΓΙΕΣ ΠΡΙΝ ΤΗΝ ΧΡΗΣΗ ΤΗΣ ΣΥΣΚΕΥΗΣ. Η μη τήρηση των οδηγιών που αναφέρονται ακολούθως μπορεί να προκαλέσει ηλεκτροπληξία, πυρκαγιά ή/και σοβαρό προσωπικό τραυματισμό. Άτομα που δεν είναι εξοικειωμένα με τις οδηγίες, δεν επιτρέπεται να χειρίζονται τον εξοπλισμό. Κρατήστε τις οδηγίες χρήσης σε ασφαλή θέση προκειμένου για μελλοντική αναφορά. Παιδιά και νεαρά άτομα δεν επιτρέπεται να χειρίζονται τον εξοπλισμό.

Γενικοί Κανόνες Ασφαλείας

Αυτό το μηχάνημα είναι μια ηλεκτρική αντλία. Χρησιμοποιείται για την άντληση του νερού και για άλλες παρόμοιες εφαρμογές νερού. Μετά το άνοιγμα της συσκευασίας, βεβαιωθείτε ότι δεν λείπει κάποιο εξάρτημα.

Εάν το προϊόν ή τα προϊόντα έχουν υποστεί ζημιά ή λείπει κάποιο εξάρτημα, μην χρησιμοποιήσετε το προϊόν και επιστρέψτε το στον αντίστοιχο προμηθευτή. Εάν δώσετε το μηχάνημα αυτό σε άλλο άτομο, παρακαλούμε να παραχωρήσετε επίσης και αυτό το εγχειρίδιο οδηγιών στον ενδιαφερόμενο.

1. Για την ασφαλή λειτουργία του εξοπλισμού, οι χρήστες πρέπει να να μελετούν και να κατανοούν πλήρως τις οδηγίες πριν από την χρήση.
2. Οι χρήστες πρέπει να τηρούν όλες τις οδηγίες ασφαλείας, ειδάλλως ελλοχεύει κίνδυνος τραυματισμού.
3. Διατηρείτε τις οδηγίες χρήσης και ασφαλείας σε ασφαλές σημείο για μελλοντική αναφορά. Ο εξοπλισμός χρησιμοποιείται για συνήθειες, σύμφωνα και με τα περιγραφόμενα, λειτουργίες.
4. Χρησιμοποιείτε πάντοτε τον εξοπλισμό ακολουθώντας τις τεχνικές απαιτήσεις καθώς και απαιτήσεις ασφάλειας όπως καθορίζεται στις οδηγίες.
5. Η ημι-σταθερή και στατική μορφή του εξοπλισμού είναι ειδικά σχεδιασμένες ώστε να μπορούν να μεταφέρονται στην οικία και τον κήπο προκειμένου για ψεκασμό νερού καθώς και πότισμα.
6. Ο εξοπλισμός θα πρέπει να χρησιμοποιείται εντός του εύρους λειτουργίας του. Μην χρησιμοποιείτε τον εξοπλισμό εφόσον ο διακόπτης ενεργοποίησης δεν λειτουργεί κανονικά.
7. Ο εξοπλισμός απαγορεύεται να χρησιμοποιηθεί για την παροχή του νερού ή τη μεταφορά των τροφίμων.
8. Μην χρησιμοποιείτε τον εξοπλισμό σε χώρους που περιέχονται εύφλεκτα και καύσιμα υγρά ή αέρια.
9. Όταν χρησιμοποιούνται, εσφαλμένα, εξαρτήματα που δεν έχουν υποβληθεί σε δοκιμές και δεν έχουν εγκριθεί από τους κατασκευαστές, είναι εξαιρετικά πιθανό ο εξοπλισμός να υποστεί απρόβλεπτη και μεγάλη ζημιά.
10. Κάθε εφαρμογή του εξοπλισμού που αποκλίνει, ως προς την χρήση της, από τον σκοπό για τον οποίο προορίζεται, όπως ο σκοπός αυτός περιγράφεται στις οδηγίες, θα θεωρείται μη εξουσιοδοτημένη εφαρμογή, και κατά συνέπεια, τα προκύπτοντα προβλήματα που τυχόν δημιουργηθούν θα θεωρηθεί ότι δεν οφείλονται σε κατασκευαστικό λάθος.
11. Βεβαιωθείτε ότι ο απενεργοποιημένος εξοπλισμός δεν θα εκκινήσει εκ νέου λόγω σφάλματος.
12. Ο εξοπλισμός θα συνδέεται σε ορθά εγκατεστημένη πρίζα, με γείωση.
13. Η ασφάλεια τηκόμενου σύρματος πρέπει να χρησιμεύει ως διακόπτης ρεύματος όταν το υπολειπόμενο ρεύμα υπερβαίνει τα 30mA (ρεύμα διαρροής).
14. Βεβαιωθείτε ότι η τροφοδοσία ηλεκτρικού ρεύματος ικανοποιεί τις απαιτήσεις σύνδεσης πριν από τη σύνδεση εξοπλισμού.

15. Μην λυγίζετε, εξωθείτε, τραβάτε ή οδηγείτε το καλώδιο τροφοδοσίας για να αποφύγετε τους σχετικούς κινδύνους που προκαλούνται από τυχόν "σπάσιμο" του καλωδίου.

16. Ελέγξτε το βύσμα και το καλώδιο τροφοδοσίας πριν από την εφαρμογή. Όταν το καλώδιο τροφοδοσίας έχει υποστεί ζημιά, αποσυνδέστε αμέσως το βύσμα. Μην χρησιμοποιείτε τον εξοπλισμό εάν το καλώδιο τροφοδοσίας έχει υποστεί βλάβη.

17. Όταν ο εξοπλισμός δεν χρησιμοποιείται, βεβαιωθείτε ότι έχετε βγάλει το βύσμα από την πρίζα.

Θέση σε λειτουργία

Για σταθερή εφαρμογή της αντλίας, τοποθετήστε τέσσερις βίδες και προχωρήστε σε σύσφιξη στην θεμελίωση του εξοπλισμού προκειμένου να στηριχθεί πλήρως.

Όταν ο εξοπλισμός χρησιμοποιείται για την πισίνα στον κήπο θα πρέπει να υπόκειται σε ειδική ρύθμιση ώστε να αποτρέπεται υπερχειλίση.

Ο εξοπλισμός θα πρέπει να εγκαθίσταται σε καλά αεριζόμενους χώρους προκειμένου να αποφεύγεται επίδραση των καιρικών συνθηκών. Σε περίπτωση λειτουργίας σε εσωτερικούς χώρους, διασφαλίστε ότι το δάπεδο διαθέτει αποστραγγιστικό αυλάκι ή μηχανισμό σφράγισης έναντι διαρροής.

Ελέγξτε τον σωλήνα αναρρόφησης και βεβαιωθείτε για την αεροστεγανότητά του πριν από την έναρξη λειτουργίας. Αν στεγανοποιητικό μέσο παρεισφρήσει στον σωλήνα είναι δυνατόν ο εξοπλισμός να τεθεί εκτός λειτουργίας λόγω υπάρχουσας διαρροής.

- ! ΚΙΝΔΥΝΟΣ ! -

Προκειμένου να αποφευχθεί επίδραση δύναμης ή εντατική κατάσταση θα εγκαθίσταται σωλήνωση αναρρόφησης. Προκειμένου ο σωλήνας μεταφοράς να μην ρυπαίνεται, εφαρμόστε φίλτρο για προστασία και καθαριότητα.

- ! ΠΡΟΣΟΧΗ ! -

Συνιστάται να εγκαταστήσετε μια βαλβίδα ελέγχου ώστε να αποφύγετε την απενεργοποίηση του εξοπλισμού η οποία προκαλείται λόγω έλλειψης νερού στην αντλία.

- Όλες οι διεπαφές που συνδέονται στον σωλήνα αναρρόφησης θα πρέπει να σφραγίζονται με ταινία τεφλόν, μονωτική ταινία ή παρόμοια. Η διαρροή μειώνει την εξαγωγή αέρα. Η διεπαφή σπειρώματος μεταλλικού σωλήνα θα πρέπει να σφραγίζεται με ταινία σφράγισης.
- Η εσωτερική διάμετρος του σωλήνα αναρρόφησης θα πρέπει να είναι τουλάχιστον 25 mm. Ο σωλήνας αναρρόφησης θα πρέπει να αντέχει σε συστολή και να είναι κατάλληλος για λειτουργία σε περιβάλλον κενού.
- Λαμβάνοντας υπόψη ότι αυξάνοντας το μήκος σωλήνα θα μειωθεί η ικανότητα μεταφοράς, ο σωλήνας αναρρόφησης θα πρέπει να είναι όσο κοντύτερος δυνατόν.
- Ο σωλήνας αναρρόφησης θα πρέπει να ανέρχεται σταθερά προς την αντλία προς αποφυγή δημιουργίας φυσαλίδων.
- Παρακαλούμε βεβαιωθείτε ότι ο σωλήνας αναρρόφησης διαθέτει επαρκή παροχή νερού. Το άκρο του πλαστικού σωλήνα αναρρόφησης θα πρέπει να είναι βυθισμένο στο νερό σε κάθε περίπτωση.
- Όλα τα εξαρτήματα του σωλήνα πίεσης θα πρέπει να είναι ανθεκτικά στην πίεση.
- Όλα τα εξαρτήματα του σωλήνα πίεσης θα πρέπει να εγκαθίστανται από ειδικούς τεχνικούς.

Λειτουργία

Ο εξοπλισμός θα πρέπει να συνδέεται σταθερά στο σύστημα σωληνώσεων (όπως για παράδειγμα, στο εσωτερικό δίκτυο ύδρευσης οικιών). Στην περίπτωση αυτή, θα εφαρμόζεται στον εξοπλισμό πλαστικός εύκαμπτος σωλήνας για την σύνδεση με το σύστημα σωληνώσεων προκειμένου να αποφεύγονται δονήσεις.

-! ΚΙΝΔΥΝΟΣ ΤΡΑΥΜΑΤΙΣΜΟΥ !-

Όταν τα εξαρτήματα δεν είναι σε θέση να αντέξουν την πίεση ή η εγκατάσταση είναι εσφαλμένη, ο σωλήνας πίεσης μπορεί ενδεχομένως να εκραγεί κατά την διάρκεια της λειτουργίας. Υπάρχει κίνδυνος εκτίναξης ρευστού!

-! ΠΡΟΣΟΧΗ !-

Ο εξοπλισμός χρησιμοποιείται μόνο για παροχέτευση βιομηχανικού νερού, όπως αποχωρητηρίων, πλυντηρίων και δεν επιτρέπεται να χρησιμοποιείται για παροχή πόσιμου νερού.

-! ΚΙΝΔΥΝΟΣ ΗΛΕΚΤΡΟΠΛΗΞΙΑΣ !-

Μην λειτουργείτε τον εξοπλισμό σε υγρό περιβάλλον.

Ο εξοπλισμός θα πρέπει να λειτουργεί μόνο στις ακόλουθες συνθήκες:

1. Ο εξοπλισμός θα πρέπει να συνδέεται μόνο σε πρίζες με προστασία γείωσης εγκατεστημένες από επαγγελματίες τεχνικούς/ηλεκτρολόγους.
2. Η τάση και η προστασία ασφαλείων θα πρέπει να αντιστοιχεί στα τεχνικά δεδομένα.
3. Ο εξοπλισμός θα πρέπει να εφοδιάζεται με διατάξη προστασίας ρεύματος διαρροής για λιγότερο από 30 mA ρεύμα διαρροής όταν ο εξοπλισμός λειτουργεί σε πισίνα, κήπο και παρόμοιους χώρους.
4. Σε περίπτωση λειτουργίας σε εξωτερικό χώρο, η ηλεκτρική σύνδεση θα πρέπει να προστατεύεται από σταγόνες νερού. Ο εξοπλισμός δεν θα πρέπει να τίθεται σε λειτουργία εντός νερού.
5. Το καλώδιο επέκτασης θα πρέπει να έχει επαρκή διατομή αγωγού. Το στροφέιο του καλωδίου θα πρέπει να ξετυλίγεται πλήρως.

-! ΚΙΝΔΥΝΟΣ ΒΛΑΒΗΣ ΕΞΟΠΛΙΣΜΟΥ !-

Η αντλία θα πρέπει να είναι πλήρης με νερό όταν ο νέος εξοπλισμός συνδεθεί. Δεν χρειάζεται να προσθέσετε νερό κατά την διάρκεια λειτουργίας. Η λειτουργία του εξοπλισμού χωρίς νερό είναι πολύ πιθανό να προκαλέσει βλάβη ή/και να καταστρέψει τον εξοπλισμό.

Πλήρωση και αναρρόφηση

1. Ξεβιδώστε το κάλυμμα της αντλίας
2. Η αντλία θα πρέπει να γεμίζεται πλήρως με νερό.
3. Εγκαταστήστε το φίλτρο ξανά και βιδώστε το κάλυμμα της αντλίας και τα στοιχεία σφράγισης.
4. Όταν είναι απαραίτητο να μειωθεί ο χρόνος αναρρόφησης, τοποθετήστε τον εύκαμπτο πλαστικό σωλήνα αναρρόφησης.
5. Ανοίξτε τον σωλήνα πίεσης (βρύση ή ακροφύσιο) προκειμένου να διαφύγει ο αέρας κατά την διάρκεια της διαδικασίας προσαγωγής.
6. Ενεργοποιήστε τον εξοπλισμό.
7. Απενεργοποιήστε τον εξοπλισμό με την εξάντληση του νερού.

Συντήρηση

1. Αποσυνδέστε το καλώδιο παροχής ηλεκτρικού ρεύματος (φίς) πριν από κάθε διένεργεια συντήρησης.
2. Θα μπορέσετε να διεξάγετε συντήρηση και να επιλύσετε όσα αναδυόμενα τεχνικά θέματα προκύπτουν μόνο με τις μεθόδους που αναφέρονται στις οδηγίες αυτές. Περαιτέρω μη αναμενόμενα / εξειδικευμένου τύπου αστοχίες θα πρέπει να αντιμετωπίζονται μόνο από ειδικούς τεχνικούς.
3. Να χρησιμοποιείτε μόνο γνήσια εξαρτήματα. Μόνο τα εξαρτήματα αυτά μπορούν να αντικαταστήσουν φθαρμένα αντίστοιχα της αντλίας καθώς είναι ειδικά σχεδιασμένα και κατασκευασμένα για τον συγκεκριμένο εξοπλισμό. Στην περίπτωση που δεν χρησιμοποιηθούν τα κατάλληλα γνήσια εξαρτήματα για τον εξοπλισμό, η εγγύησή του μηχανήματος θα καταστεί άκυρη και ενδεχομένως εσείς ή/και το περιβάλλον σας μπορεί να εκτεθείτε σε σημαντικό κίνδυνο.

-! ΚΙΝΔΥΝΟΣ ΗΛΕΚΤΡΟΠΛΗΞΙΑΣ !-

Αποσυνδέστε το φίς πριν από κάθε λειτουργία του εξοπλισμού.

-! ΠΡΟΣΟΧΗ !-

Όλες οι τσιμούχες θα πρέπει να αντικαθίστανται όταν τα εξαρτήματα αποσυρμαρμολογούνται.

ΑΝΑΔΥΟΜΕΝΑ ΠΡΟΒΛΗΜΑΤΑ ΚΑΙ ΕΠΙΛΥΣΗ ΑΥΤΩΝ

Στις περισσότερες περιπτώσεις θα μπορέσετε να επιλύσετε τα όποια τεχνικά προβλήματα μόνοι σας. Δείτε τον ακόλουθο πίνακα για τεχνική βοήθεια. Εάν δεν μπορέσετε μόνοι να επιλύσετε το τεχνικό πρόβλημα απευθυνθείτε στον τοπικό προμηθευτή. Η επισκευή από μη ειδικούς θα ακυρώσει την εγγύηση και όποια δυνατότητα αποζημίωσης αλλά και θα προκαλέσει επιπρόσθετο κόστος.

	ΠΙΘΑΝΕΣ ΑΙΤΙΕΣ	ΕΠΙΛΥΣΗ
	1. Έλλειψη τάσης 2. Υπερβολική θερμοκρασία ρευστού προκαλεί υπερθέρμανση κινητήρα. 3. Εμπόδιο ξένου σώματος 4. Το κύκλωμα ρεύματος διαρροής ενεργοποιεί τον διακόπτη (ρελαί). 5. Αστοχία κινητήρα	1. Ελέγξτε το φίς, το βύσμα, την πρίζα και την ασφάλεια. 2. Ερευνήστε τις αιτίες. 3. Καθαρίστε το φίλτρο. 4. Ενεργοποίηση ρελαί ασφαλείας. Εάν το πρόβλημα παραμένει, επικοινωνήστε με ηλεκτρολόγο. 5. Απαιτείται σέρβις.
Η αντλία δεν λειτουργεί	1. Εμπόδιο στην είσοδο αναρρόφησης. 2. Η αντλία έχει αναρροφήσει αέρα. 3. Η αντλία είναι μπλοκαρισμένη από ξένο σώμα.	1. Αφαιρέστε το εμπόδιο 2. Ελέγξτε την αεροστεγανότητα των συνδέσμων. 3. Καθαρίστε το φίλτρο.
Υπερβολικά χαμηλό μανομετρικό ύψος.	1. Πολύ μικρή διάμετρος σωλήνα 2. Μπλοκαρισμένος σωλήνας. 3. Μπλοκαρισμένη είσοδος σωλήνα αναρρόφησης 4. Ο σωλήνας πίεσης έχει "δυσλώσει". 5. Ο σωλήνας πίεσης δεν είναι συσφιγμένος	1. Εφαρμόστε σωλήνα πίεσης με μεγαλύτερη διάμετρο. 2. Αφαιρέστε το εμπόδιο 3. Καθαρίστε το στόμιο αναρρόφησης. 4. "Ξεδιπλώστε" τον σωλήνα 5. Σφραγίστε τον σωλήνα πίεσης και βιδώστε
Υπερβολικά θορυβώδης λειτουργία αντλίας	Η αντλία έχει αναρροφήσει αέρα.	Βεβαιωθείτε ότι υπάρχει επαρκές ρευστό στην αντλία. Ελέγξτε την αεροστεγανότητα των συνδέσμων

