

# BORMANN®



## BIW1135

034698

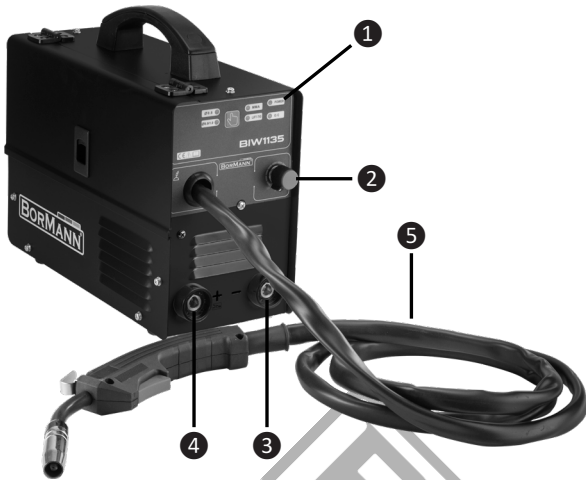
EN FR  
IT EL  
BG SL  
RO HR

v2.2



[WWW.NIKOLAOUTOOLS.COM](http://WWW.NIKOLAOUTOOLS.COM)





Important Parts / Σημαντικά τμήματα της συσκευής		
1	Function switch Button	Διακόπτης Λειτουργίας
2	Current Knob	Κομβίο Ρύθμισης Ρεύματος
3	Negative Output "-"	Αρνητική Έξοδος "-"
4	Positive Output "+"	Θετική Έξοδος "+"
5	Welding Cable	Καλώδιο / Τσιμπίδα Συγκόλλησης

TECHNICAL DATA - ΤΕΧΝΙΚΑ ΧΑΡΑΚΤΗΡΙΣΤΙΚΑ		
Welding Machine MIG/MAG/TIG/MMA, NO GAS Μηχ. Ηλεκτροκόλλησης MIG/MAG/TIG/MMA, NO GAS		
Data / Model	Δεδομένα / μοντέλο	BIW1135
Voltage (V)	Τάση (V)	230 V
Frequency (Hz)	Συχνότητα(Hz)	50/60
Rated Power Input (kVA)	Ονομαστική Ισχύς Εισόδου (kVA)	4,5
No-load voltage (V)	Τάση άνευ φορτίου (V)	62
Output current (A)	Ρεύμα Εξόδου (A)	140
Rated Duty Cycle	Ονομαστικός κύκλος λειτουργίας	60%
Wire Diameter (mm)	Διάμετρος σύρματος (mm)	0,8 - 0,9/1,0
Welding electrode (mm)	Ηλεκτρόδιο Συγκόλλησης (mm)	1,6 - 3,2
Tungsten electrode (mm)	Ακίδα TIG (mm)	1,0 - 2,4

\* For TIG function an appropriate torch will be necessary.  
Για λειτουργία TIG απαιτείται η κατάλληλη τσιμπίδα.

\* The manufacturer reserves the right to make minor changes to product design and technical specifications without prior notice unless these changes significantly affect the performance and safety of the products. The parts described / illustrated in the pages of the manual that you hold in your hands may also concern other models of the manufacturer's product line with similar features and may not be included in the product you just acquired.

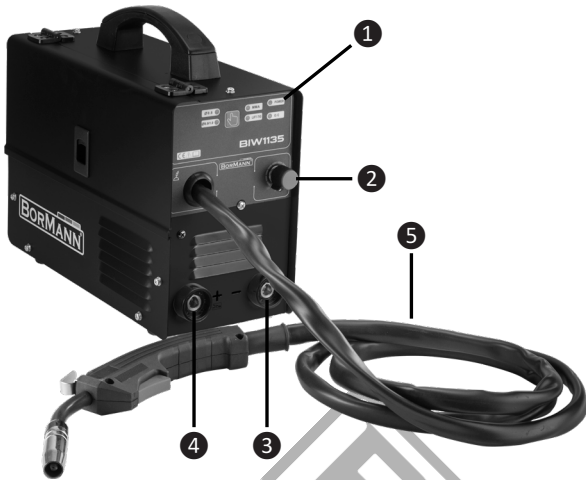
\* To ensure the safety and reliability of the product and the warranty validity, all repair, inspection, repair or replacement work, including maintenance and special adjustments, must only be carried out by technicians of the authorized service department of the manufacturer.

\* Always use the product with the supplied equipment. Operation of the product with non-provided equipment may cause malfunctions or even serious injury or death. The manufacturer and the importer shall not be liable for injuries and damages resulting from the use of non-conforming equipment.

\* Ο κατασκευαστής διατηρεί το δικαίωμα να πραγματοποιήσει δευτερεύουσες αλλαγές στο σχεδιασμό του προϊόντος και στα τεχνικά χαρακτηριστικά χωρίς προηγούμενη ειδοποίηση, εκτός εάν οι αλλαγές αυτές επηρεάζουν σημαντικά την απόδοση και λειτουργία ασφάλειας των προϊόντων. Τα εξαρτήματα που περιγράφονται / απεικονίζονται στις σελίδες του εγχειριδίου που κρατάτε στα χέρια σας ενδέχεται να αφορούν και σε άλλα μοντέλα της σειράς προϊόντων του κατασκευαστή, με παρόμοια χαρακτηριστικά, και ενδέχεται να μην περιλαμβάνονται στο προϊόν που μόλις αποκτήσατε.

\* Για να διασφαλιστεί η ασφάλεια και η αξιοπιστία του προϊόντος καθώς και η ισχύς της εγγύησης όλες οι εργασίες επιδιόρθωσης, ελέγχου, επισκευής ή αντικατάστασης συμπεριλαμβανομένης της συντήρησης και των ειδικών ρυθμίσεων, πρέπει να εκτελούνται μόνο από τεχνικούς του εξουσιοδοτημένου τμήματος Service του κατασκευαστή.

\* Χρησιμοποιείτε πάντα το προϊόν με τον παρεχόμενο εξοπλισμό. Η λειτουργία του προϊόντος με μη-προβλεπόμενο εξοπλισμό ενδέχεται να προκαλέσει βλάβη ή ακόμα και σοβαρό τραυματισμό ή θάνατο. Ο κατασκευαστής και ο εισαγωγέας ουδεμία ευθύνη φέρει για τραυματισμούς και βλάβες που προκύπτουν από την χρήση μη προβλεπόμενου εξοπλισμού.



Pièces importantes / Parti importanti		
1	Bouton de commutation de fonction	Pulsante dell'interruttore di funzione
2	Bouton de courant	Manopola corrente
3	Sortie négative "-"	Uscita negativa "-"
4	Sortie positive "+"	Uscita positiva "+"
5	Câble de soudage	Cavo di saldatura

DONNÉES TECHNIQUES - DATI TECNICI		
Machine à souder MIG/MAG/TIG/MMA, NO GAS Macchina per saldare MIG/MAG/TIG/MMA, NO GAS		
Données / Modèle	Dati / Modello	BIW1135
Tension d'alimentation (V)	Tensione di alimentazione (V)	230 V
Fréquence (Hz)	Frequenza (Hz)	50/60
Puissance nominale absorbée (kVA)	Potenza nominale in ingresso (kVA)	4,5
Tension à vide (V)	Tensione a vuoto (V)	62
Courant de sortie (A)	Corrente di uscita (A)	140
Cycle de service nominal	Ciclo di lavoro nominale	60%
Diamètre du fil (mm)	Diametro del filo (mm)	0,8 - 0,9/1,0
Électrode de soudage (mm)	Elettrodo di saldatura (mm)	1,6 - 3,2
Électrode en tungstène (mm)	Elettrodo di tungsteno (mm)	1,0 - 2,4

\* Pour la fonction TIG, une torche appropriée est nécessaire.  
Per il funzionamento TIG è necessaria una torcia appropriata.

\* Le fabricant se réserve le droit d'apporter des modifications mineures à la conception et aux spécifications techniques des produits sans préavis, à moins que ces modifications n'affectent de manière significative les performances et la sécurité des produits. Les pièces décrites / illustrées dans les pages du manuel que vous tenez entre vos mains peuvent également concerner d'autres modèles de la gamme de produits du fabricant ayant des caractéristiques similaires et peuvent ne pas être incluses dans le produit que vous venez d'acquérir.

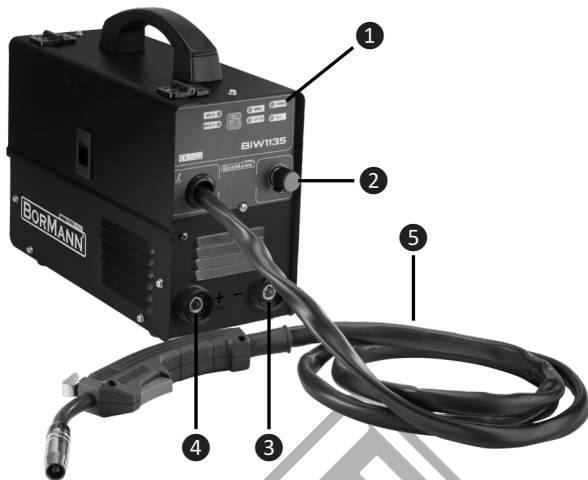
\* Pour garantir la sécurité et la fiabilité du produit et la validité de la garantie, tous les travaux de réparation, d'inspection ou de remplacement, y compris l'entretien et les réglages spéciaux, doivent être effectués uniquement par des techniciens du service après-vente agréé du fabricant.

\* Utilisez toujours le produit avec l'équipement fourni. L'utilisation du produit avec un équipement non fourni peut entraîner des dysfonctionnements, voire des blessures graves ou la mort. Le fabricant et l'importateur ne sont pas responsables des blessures et des dommages résultant de l'utilisation d'un équipement non conforme.

\* Il produttore si riserva il diritto di apportare modifiche minori al design e alle specifiche tecniche del prodotto senza preavviso, a meno che tali modifiche non influiscano significativamente sulle prestazioni e sulla sicurezza dei prodotti. Le parti descritte/illustrate nelle pagine del manuale che avete tra le mani possono riguardare anche altri modelli della linea di prodotti del produttore con caratteristiche simili e potrebbero non essere incluse nel prodotto appena acquistato.

\* Per garantire la sicurezza e l'affidabilità del prodotto e la validità della garanzia, tutti gli interventi di riparazione, ispezione o sostituzione, compresa la manutenzione e le regolazioni speciali, devono essere eseguiti esclusivamente da tecnici del servizio di assistenza autorizzato dal produttore.

\* Utilizzare sempre il prodotto con l'attrezzatura fornita. L'utilizzo del prodotto con apparecchiature non in dotazione può causare malfunzionamenti o addirittura lesioni gravi o morte. Il produttore e l'importatore non sono responsabili per lesioni e danni derivanti dall'uso di apparecchiature non conformi.



Важни части / Pomembni deli		
1	Бутон за превключване на функциите	Gumb za preklon funkcij
2	Бутон за ток	Gumb za trenutno stanje
3	Негативен изход "-"	Negativni izhod "-"
4	Положителен изход "+"	Pozitivni izhod "+"
5	Заваръчен кабел	Varilni kabel

ТЕХНИЧЕСКИ ДАННИ - TEHNIČNI PODATKI		
Машина за заваряване MIG/MAG/TIG/MMA, NO GAS Varilni stroj MIG/MAG/TIG/MMA, NO GAS		
Данни / модел	Podatki / Model	BIW1135
Напрежение (V)	Napetost (V)	230 V
Честота (Hz)	Frekvenca (Hz)	50/60
Номинална входяща мощност (kVA)	Nazivna vhodna moč (kVA)	4,5
Напрежение на празен ход (V)	Napetost brez obremenitve (V)	62
Изходен ток (A)	Izhodni tok (A)	140
Номинален работен цикъл	Nazivni delovni cikel	60%
Диаметър на проводника (mm)	Premer žice (mm)	0,8 - 0,9/1,0
Заваръчен електрод (mm)	Varilna elektroda (mm)	1,6 - 3,2
Волфрамов електрод (mm)	Volframova elektroda (mm)	1,0 - 2,4

\* За функцията TIG е необходима подходяща горелка.  
Za funkcijo TIG je potreben ustrezen gorilnik.

\* Производителят си запазва правото да прави незначителни промени в дизайна и техническите спецификации на продуктите без предварително уведомление, освен ако тези промени не засягат значително работата и безопасността на продуктите. Частите, описани/илюстрирани на страниците на ръководството, което държите в ръцете си, може да се отнасят и за други модели от продуктовата линия на производителя с подобни характеристики и може да не са включени в току-що придобития от вас продукт.

\* За да се гарантира безопасността и надеждността на продукта и валидността на гаранцията, всички работи по ремонт, проверка или замяна, включително поддръжка и специални настройки, трябва да се извършват само от техници от оторизирания сервизен отдел на производителя.

\* Винаги използвайте продукта с доставеното оборудване. Работата на продукта с оборудване, което не е доставено, може да доведе до неизправности или дори до сериозни наранявания или смърт. Производителят и вносителят не носят отговорност за наранявания и щети, възникнали в резултат на използването на несъответстващо на изискванията оборудване.

\* Proizvajalec si pridržuje pravico do manjših sprememb zasnovne in tehničnih specifikacij izdelka brez predhodnega obvestila, razen če te spremembe bistveno vplivajo na delovanje in varnost izdelkov. Deli, opisani/prikazani na straneh priložnice, ki ga držite v rokah, se lahko nanašajo tudi na druge modele proizvajalčeve linije izdelkov s podobnimi lastnostmi in morda niso vključeni v izdelek, ki ste ga pravkar pridobili.

\* Da bi zagotovili varnost in zanesljivost izdelka ter veljavnost garancije, smejo vsa popravila, preglede ali zamenjave, vključno z vzdrževanjem in posebnimi nastavitvami, opravljati le tehniki pooblaščenega servisnega oddelka proizvajalca.

\* Izdelek vedno uporabljajte s priloženo opremo. Uporaba izdelka z opremo, ki ni priložena, lahko povzroči nepravilno delovanje ali celo hude telesne poškodbe ali smrt. Proizvajalec in uvoznik ne odgovarjata za poškodbe in škodo, ki so posledica uporabe neustrezne opreme.



Părți importante / Importantni dijelovi		
1	Butonul de comutare a funcției	Gumb prekidača funkcije
2	Buton de curent	Trenutni gumb
3	Negativ de ieșire "-"	Negativni izlaz "-"
4	Ieșire pozitivă "+"	Pozitivan izlaz "+"
5	Cablu de sudură	Kabel za zavarivanje

DATE TEHNICE - TEHNIČKI PODACI		
Mașină de sudură MIG/MAG/TIG/MMA, NO GAS Aparat za zavarivanje MIG/MAG/TIG/MMA, NO GAS		
Date / Model	Podaci / model	BIW1135
Tensiune (V)	Voltaža (V)	230 V
Frecvență (Hz)	Frekvencija (Hz)	50/60
Putere nominală de intrare (kVA)	Nazivni ulaz snage (kVA)	4,5
Tensiune fără sarcină (V)	Napon bez opterećenja (V)	62
Curent de ieșire (A)	Izlazna struja (A)	140
Ciclul de funcționare nominal	Nazivni radni ciklus	60%
Diametrul firului (mm)	Promjer žice (mm)	0,8 - 0,9/1,0
Electrod de sudură (mm)	Elektroda za zavarivanje (mm)	1,6 - 3,2
Electrod de tungsten (mm)	Volframova elektroda (mm)	1,0 - 2,4

\* Pentru funcția TIG va fi necesară o torță adecvată.  
Za funcția TIG bit este necesară oțelă adecvată.

\* Producătorul își rezervă dreptul de a aduce modificări minore la designul și specificațiile tehnice ale produsului fără notificare prealabilă, cu excepția cazului în care aceste modificări afectează în mod semnificativ performanța și siguranța produselor. Piesele descrise / ilustrate în paginile manualului pe care îl țineți în mâini pot viza și alte modele din linia de produse ale producătorului cu caracteristici similare și pot să nu fie incluse în produsul pe care tocmai l-ați achiziționat.

\* Pentru a asigura siguranța și fiabilitatea produsului, precum și valabilitatea garanției, toate lucrările de reparații, inspecții sau înlocuiri, inclusiv întreținerea și reglajele speciale, trebuie să fie efectuate numai de către tehnicienii ai departamentului de service autorizat al producătorului.

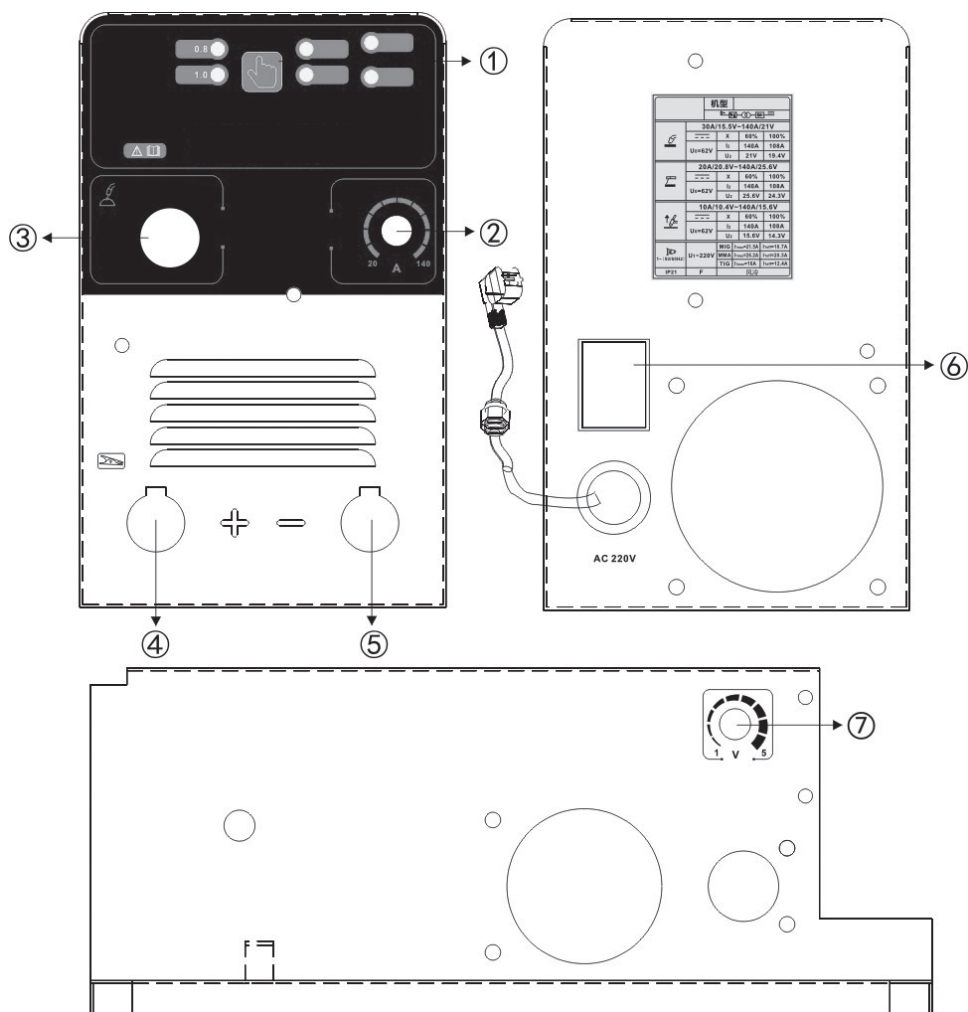
\* Utilizați întotdeauna produsul cu echipamentul furnizat. Utilizarea produsului cu echipamente care nu sunt furnizate poate cauza defecțiuni sau chiar vătămări grave sau chiar moartea. Producătorul și importatorul nu sunt răspunzători pentru vătămările și daunele rezultate din utilizarea unui echipament neconform.

\* Producătorul rezervă dreptul de a aduce modificări minore la designul și specificațiile tehnice ale produsului fără notificare prealabilă, cu excepția cazului în care aceste modificări afectează în mod semnificativ performanța și siguranța produselor. Piesele descrise / ilustrate în paginile manualului pe care îl țineți în mâini pot viza și alte modele din linia de produse ale producătorului cu caracteristici similare și pot să nu fie incluse în produsul pe care tocmai l-ați achiziționat.

\* Pentru a asigura siguranța și fiabilitatea produsului, precum și valabilitatea garanției, toate lucrările de reparații, inspecții sau înlocuiri, inclusiv întreținerea și reglajele speciale, trebuie să fie efectuate numai de către tehnicienii ai departamentului de service autorizat al producătorului.

\* Utilizați întotdeauna produsul cu echipamentul furnizat. Utilizarea produsului cu echipamente care nu sunt furnizate poate cauza defecțiuni sau chiar vătămări grave sau chiar moartea. Producătorul și importatorul nu sunt răspunzători pentru vătămările și daunele rezultate din utilizarea unui echipament neconform.

A

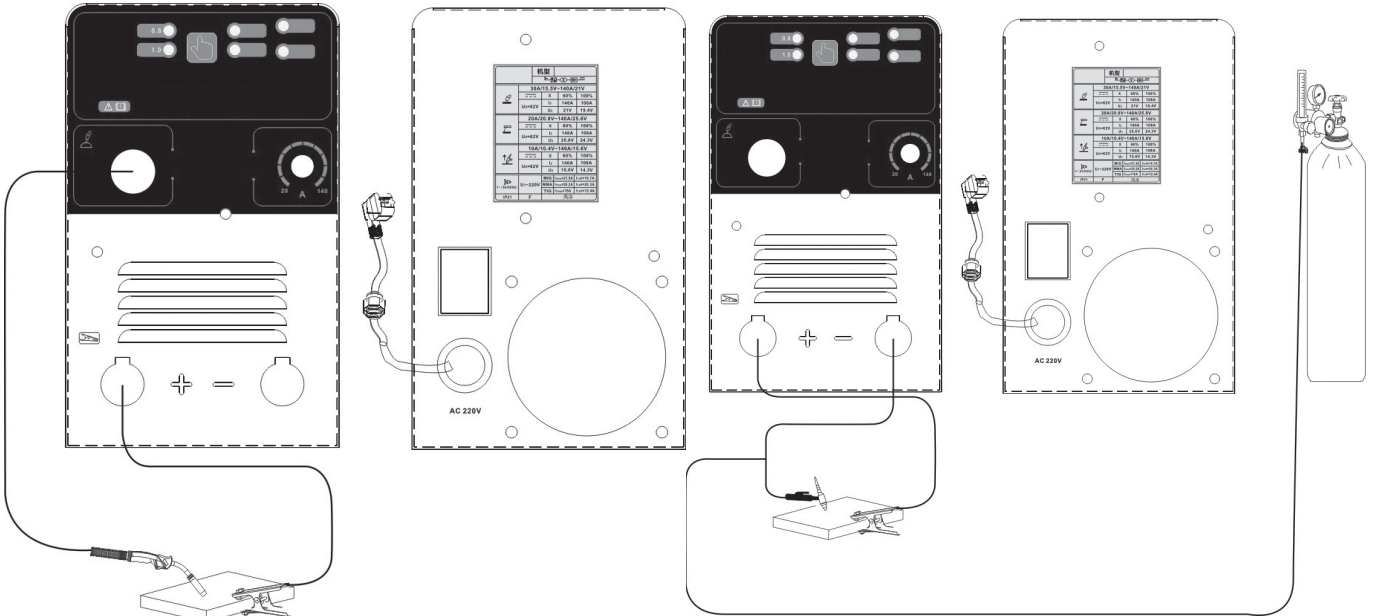


1. Function Switch Button: MMA, LIFT TIG, FLUX-CORED MIG WIRE 0,8 - 0,9 mm	1. Διακόπτης λειτουργίας: MMA, LIFT TIG, FLUX-CORED MIG καλώδιο συγκόλλησης 0,8 / 0,9 mm
2. Current knob	2. Επιλογέας Ρεύματος
3. Fixed MIG Torch	3. Σταθερός καυστήρας (ταιμπίδα) / εργαλείο συγκολλήσεως MIG
4. Positive output "+"	4. Θετική έξοδος "+"
5. Negative output "-"	5. Αρνητική έξοδος "-"
6. Power switch ON/OFF	6. Διακόπτης ισχύος ON/OFF
7. Adjustment of welding voltage compensation for MIG/MAG function	7. Ρύθμιση αντιστάθμισης τάσης συγκόλλησης για λειτουργία MIG/MAG

**B** Installation Instructions for MIG/MAG function (Flux-Cored MIG Wire): **C**

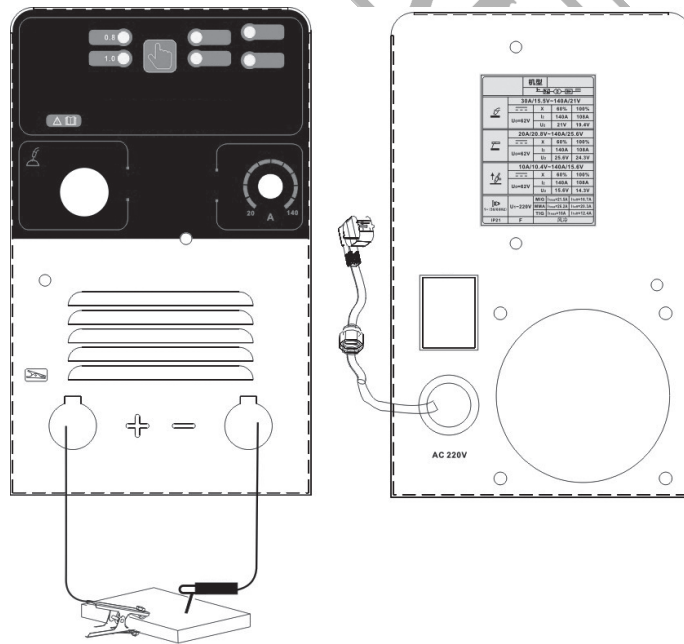
Οδηγίες Εγκατάστασης για λειτουργία MIG/MAG  
(Καλώδιο συγκόλλησης με πυρήνα συλλιτάσματος):

Installation Instructions for LIFT TIG function:  
Οδηγίες Εγκατάστασης για λειτουργία LIFT TIG:

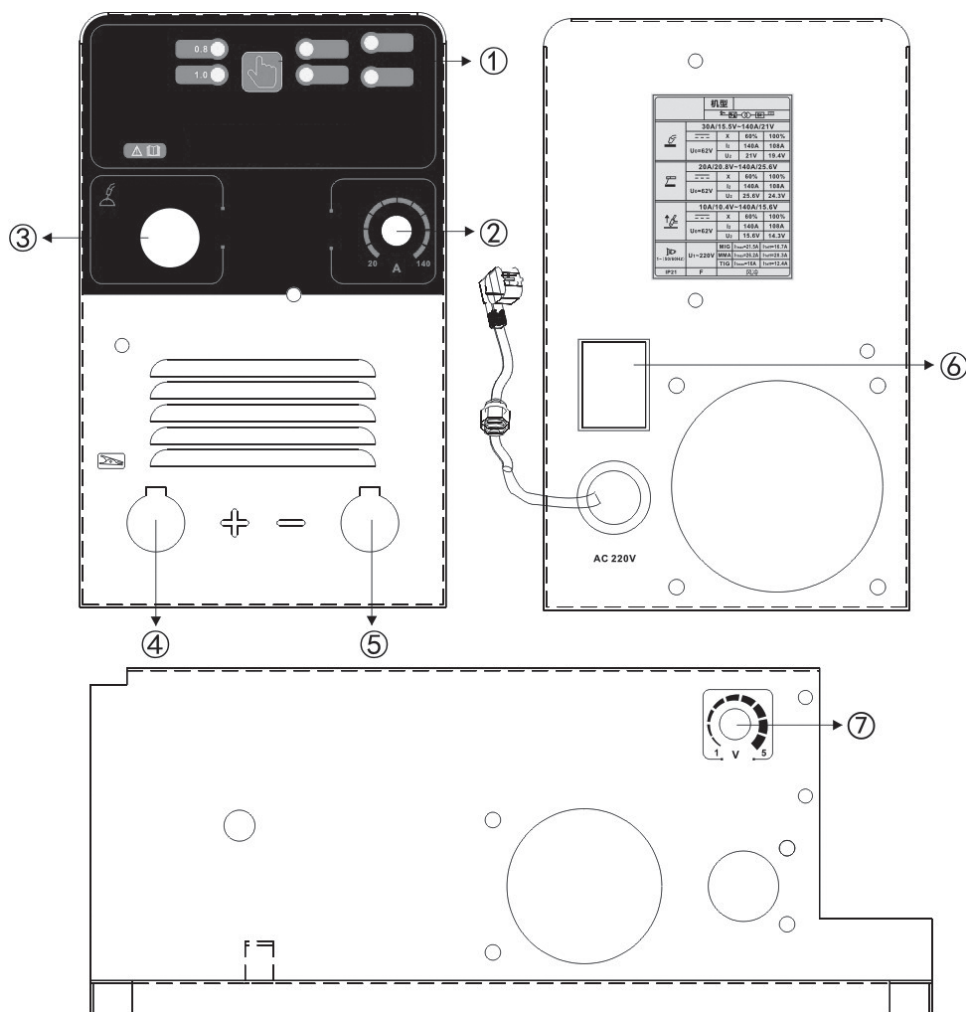


**D**

Installation Instructions for MMA function:  
Οδηγίες Εγκατάστασης για λειτουργία MMA:



A

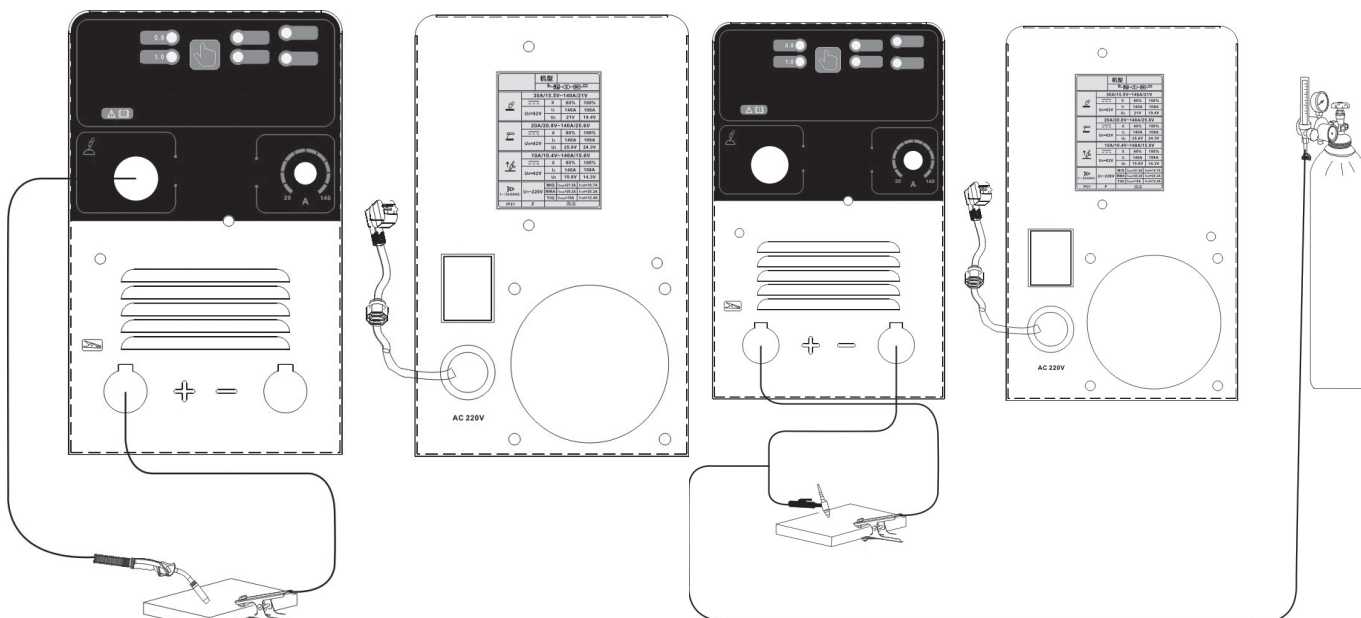


1. Bouton de commutation de fonction: MMA, LIFT TIG, FLUX-CORED MIG câble de soudage 0,8 - 0,9 mm	1. Pulsante dell'interruttore di funzione: MMA, LIFT TIG, FLUX-CORED MIG cavo di saldatura 0,8 / 0,9 mm
2. Bouton de courant	2. Manopola corrente
3. Torche MIG fixe	3. Torcia MIG fissa
4. Sortie positive "+"	4. Uscita positiva "+"
5. Sortie négative "-"	5. Uscita negativa "-"
6. Interrupteur d'alimentation ON/OFF	6. Interruttore di alimentazione ON/OFF
7. Réglage de la compensation de la tension de soudage pour la fonction MIG/MAG	7. Regolazione della compensazione della tensione di saldatura per la funzione MIG/MAG

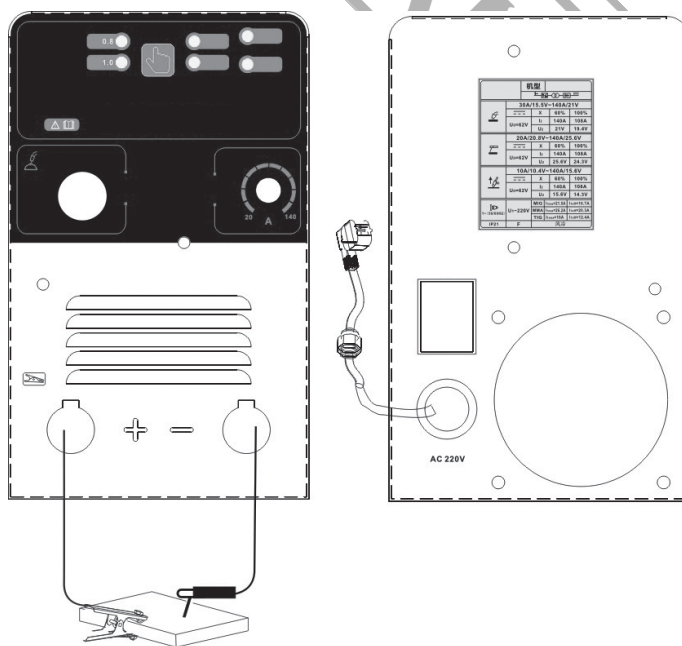


**B** Instructions d'installation pour la fonction MIG/MAG (fil MIG fourré): **C**  
 Istruzioni per l'installazione della funzione MIG/MAG (filo animato MIG):

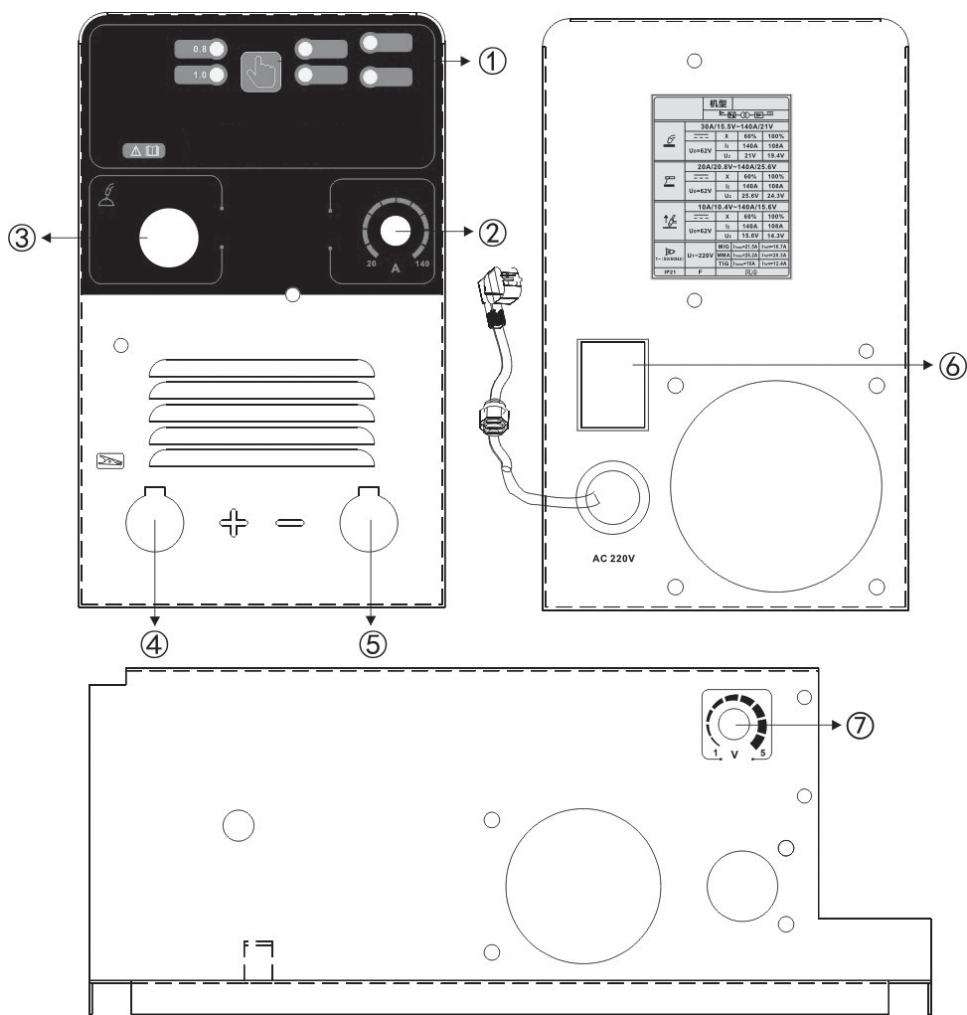
Instructions d'installation pour la fonction LIFT TIG:  
 Istruzioni per l'installazione della funzione LIFT TIG:



**D** Instructions d'installation pour la fonction MMA:  
 Istruzioni per l'installazione della funzione MMA:



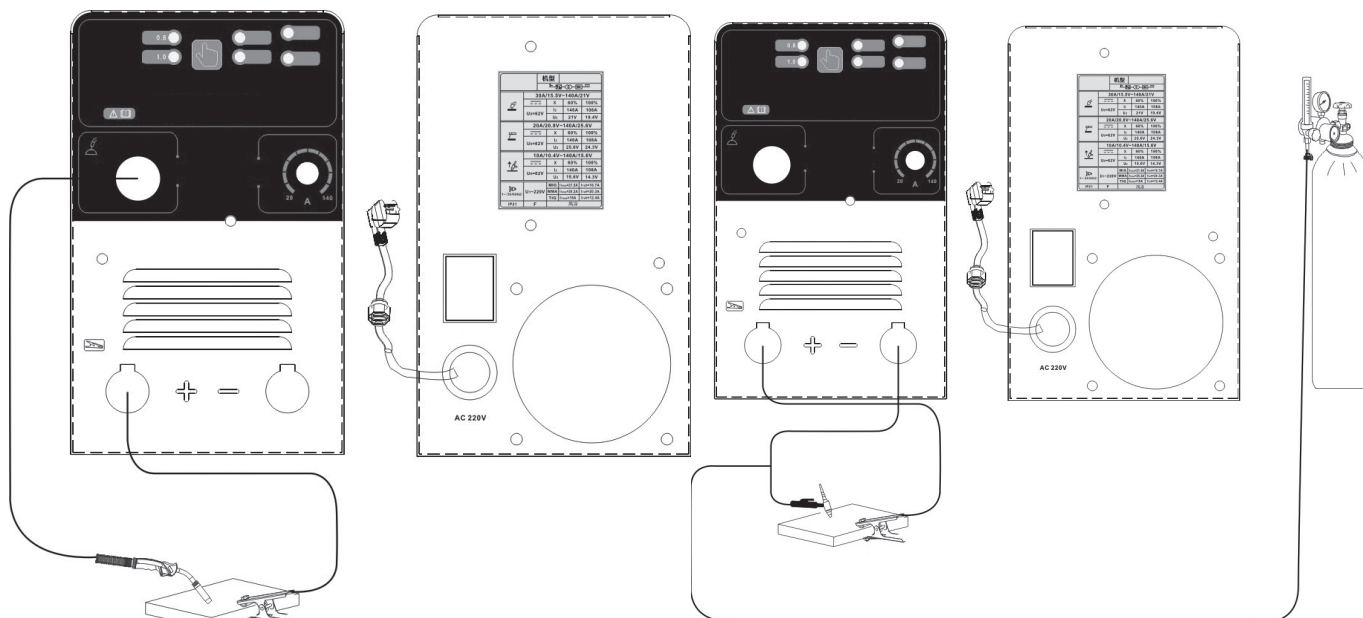
A



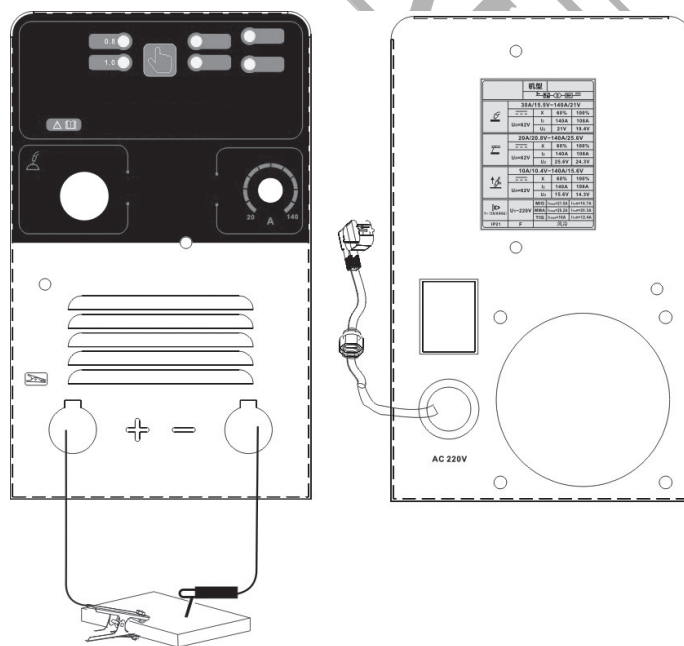
1. Бутон за превключване на функциите: MMA, LIFT TIG, FLUX-CORED MIG заваръчен кабел 0,8 - 0,9 mm	1. Gumb za preklon funkcij: MMA, LIFT TIG, FLUX-CORED MIG varilni kabel 0,8 / 0,9 mm
2. Текущо копче	2. Gumb za trenutno stanje
3. Фиксирана МИГ горелка	3. Fiksni gorilnik MIG MIG
4. Положителен изход "+"	4. Pozitivni izhod "+"
5. Отрицателен изход "-"	5. Negativni izhod "-"
6. Превключвател на захранването ON/OFF	6. Stikalo za napajanje ON/OFF
7. Регулиране на компенсацията на заваръчното напрежение за функцията MIG/MAG	7. Nastavitev kompenzacije varilne napetosti za funkcijo MIG/MAG

**B** Инструкции за инсталиране на функцията MIG/MAG (флукс-коригирана MIG тел):  
Navodila za namestitev za funkcijo MIG/MAG (žica MIG s fluksibilnim sredstvom):

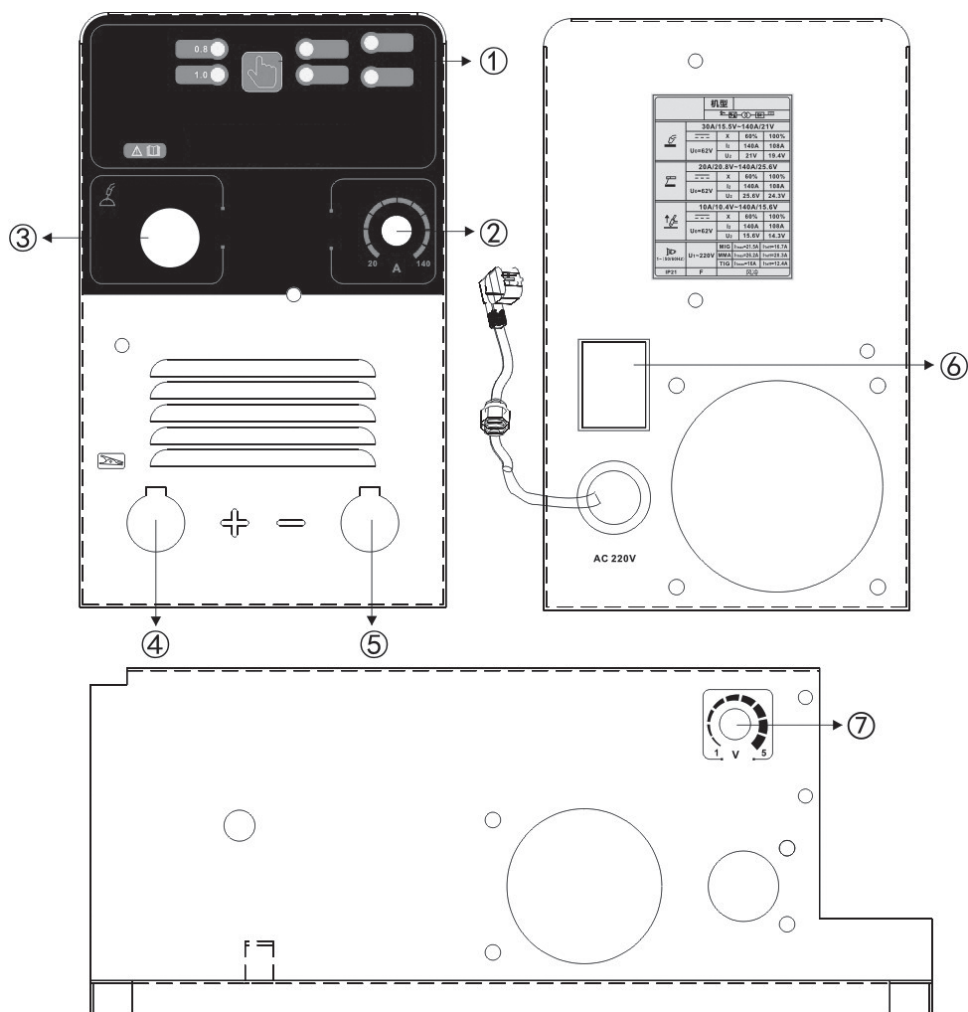
**C** Инструкции за инсталиране на функцията LIFT TIG:  
Navodila za namestitev funkcije LIFT TIG:



**D** Инструкции за инсталиране на функцията MMA:  
Navodila za namestitev funkcije MMA:

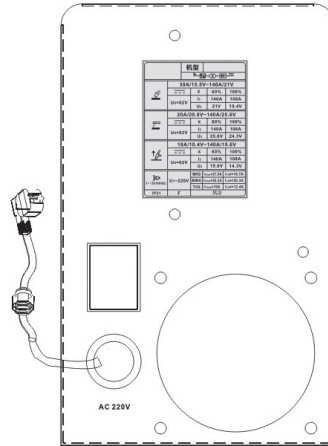
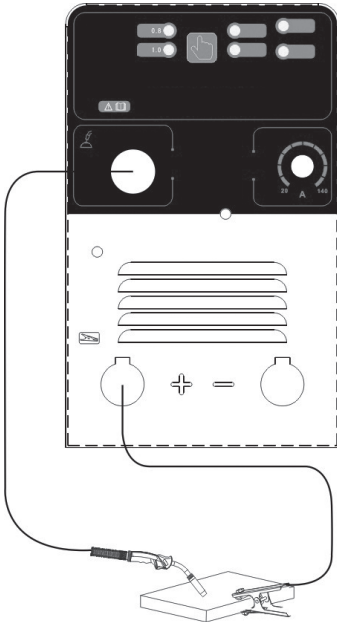


A

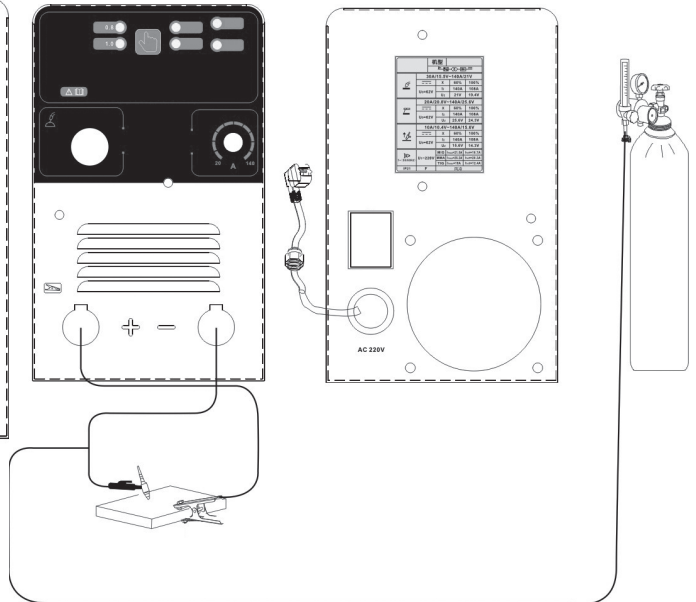


1. Butonul de comutare a funcției: MMA, LIFT TIG, FLUX-CORED MIG cablu de sudură 0,8 - 0,9 mm	1. Gumb prekidača funkcije: MMA, LIFT TIG, FLUX-CORED MIG kabel za lemljenje 0,8 / 0,9 mm
2. Buton curent	2. Trenutni gumb
3. Torță MIG fixă	3. Fiksna MIG baklja
4. Ieșire pozitivă "+"	4. Pozitivan izlaz "+"
5. Ieșire negativă "-"	5. Negativni izlaz "-"
6. Comutator de alimentare ON/OFF	6. Prekidač za napajanje ON/OFF
7. Reglarea compensării tensiunii de sudare pentru funcția MIG/MAG	7. Podešavanje kompenzacije napona zavarivanja za funkciju MIG/MAG

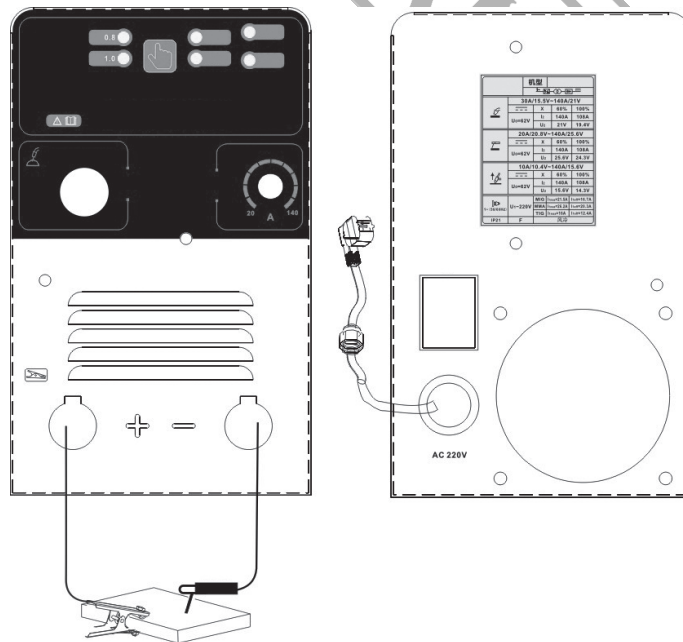
**B** Instrucțiuni de instalare pentru funcția MIG/MAG (sâră MIG cu miez de fum):  
Upute za ugradnju za MIG/MAG funkciju (Flux-Cored MIG žica):



**C** Instrucțiuni de instalare pentru funcția LIFT TIG:  
Upute za instalaciju za funkciju LIFT TIG:



**D** Instrucțiuni de instalare pentru funcția MMA:  
Upute za instalaciju za MMA funkciju:



## Safety Precautions

In the process of welding, there will always exist a possibility of injury, so please take protection into consideration during operation. For more details please review the Operator Safety Guide which complies with the necessary preventive requirements.

### Electric shock - may lead to death!

- Set the earth fitting according to the applied standard.
- It is dangerous to touch the electrical components and electrode with naked skin.
- Wear approved gloves and clothing.
- Make sure you are well insulated from the ground.
- Make sure you are in a safe and secure position.

### Gas may be harmful to your health!

- Do not inhale the gas.
- When arc welding, an air extractor should be used to prevent the inhaling of gas.

### Arc radiation: Harmful to your eyes and can burn your skin.

- Use suitable helmet and wear protective garments to protect eye and body.
- Use suitable protective equipment or curtain to protect any on-lookers and warn all onlookers about the possible risk to their eyes.

### Fire

- Welding sparks may cause fire, make sure the welding area is fire safe.

### Noise: Extreme noise is harmful to the ear.

- Use ear protectors or others means to protect ears.
- Warn others in the vicinity that noise may be harmful to their hearing.

### Malfunction: seek professional assistance.

- If troubles arise with installation and operation, please re check the set-up within this manual.
- If you fail to fully understand this manual you should contact the suppliers or another professional for assistance.

## About this machine

This product is a rectifier adopting the most advanced inverter technology available and it can be described as an Inverter Synergic NO GAS MIG/MAG+ MMA+ LIFT TIG 3 in 1 welding machine.

The development of inverter gas shielded welding equipment profits from the development of the inverter power supply theory and components. Inverter gas-shielded welding utilizes the high-power component IGBT to transfer 50/60HZ frequency up to 100 kHz, then reduces the voltage and commutate output high-power voltage via PWM technology. Because of the reduction of the main transformer's weight and volume, the efficiency increases by 30%. The appearance of inverter welding equipment is considered to be a revolution in the welding industry.

CO2 shielded welding equipment adopts the most advanced inverter technology. The welding machine is equipped with an electronic reactor circuit which can accurately control the process of the electric short transition and blending transition and result in excellent welding characteristic. Comparing with synergic welding machine and other machine, it has the following advantages: stable wire speed, compact, power saving, no electromagnetic noise. Continuous and stable operation with small current, especially suitable for welding sheet of low-carbon steel, alloyed steel and stainless steel. Automatic voltage pulsation compensation capability, small sparkle, good arcing, uniform welding pool, high duty cycle and so on.

## Installation

The welding equipment is equipped with a power voltage compensation set. When power voltage changes between  $\pm 15\%$  of rated voltage, it still works normally. When using long cable, in order to minimize the reduce of voltage, cable of big section is suggested. If the cable is too long, it will affect the performance of arcing and other system function, so the stated length is suggested.

1. Make sure the intake of the machine is not covered or blocked to prevent the malfunction of the cooling system.
2. Use earth cable that the section no less than  $6 \text{ mm}^2$  to connect the housing and earth, the method is from the connection in the back of the machine to the earth set, or make sure the earth end of power switch reaches the earth. Both ways can be used for better security.

Installation:

- 1) Connect the gas flask with CO2 decompression flow meter and the CO2 mouth behind the machine via gas cable.
- 2) Insert the swift plug of earth cable into the swift socket in the front panel.
- 3) Set the wire wheel with wire on the wheel axis, the wheel hole should be matched with the wheel fixer.
- 4) Choose wire slot according to wire size.
- 5) Loosen the screw of wire-pressing wheel, put the wire into slot via wire-lead tube, tune the wire-pressing wheel to fix wire from gliding, but pressure should be suitable in case the wire distorts and affects wire sending.
- 6) Wire roll should turn clockwise rotation to let out wire, to prevent wire from gliding, wire is usually set to the fixed hole on the wheel side. To prevent the bent wire from getting stuck, please cut off this part of the wire.
- 7) The MIG torch has been settled inside of the machine just need to put the wire into the torch by hand.

## Operation

1. Put the air switch to "ON" position, open the valve of CO2 cylinder and adjust the flow.
2. Adjust the wire diameter of the wire machine to rated number according to wire diameter.
3. Choose torch loophole span based on wire diameter.
4. Tune the voltage knob, speed knob and inductance knob to the right position based on the thickness of the work piece and mechanics.
5. Press the torch switch to let out the wire to the torch head and begin to work.

## Notes & Preventive Measures

### A. Environment

1. The machine can perform in environments where conditions are dry with a max humidity level of 90%.
2. Ambient temperature is between 10 degrees to 40 degrees centigrade.
3. Avoid welding in bright sunshine or wet conditions.
4. Do not use the machine in an environment where there is conductive dust or corrosiveness gas in the atmosphere.
5. Avoid gas welding in an environment with strong air flows.

### B. Health and Safety

The welding machine has installed protection circuit of over voltage and current and heat. When voltage and output current and temperature of machine are exceeding the rate standard, welding machine will stop working automatically. Because that will be damage to welding machine, user must pay attention as following.

#### 1. The working area is adequately ventilated!

The welding machine is powerful machine, when it is being operated, it generated by high currents, and natural wind will not satisfy machine cool demands. So there is a fan in inter-machine to cool down machine. Make sure the intake is not in block or covered, it is 0.3 meter from welding machine to objects of environment. User should make sure the working area is adequately ventilated. It is important for the performance and the longevity of the machine.

#### 2. Do not over load!

The operator should remember to watch the max duty current (Response to the selected duty cycle).

Keep welding current is not exceed max duty cycle current.

Over-load current will damage and burn up machine.

#### 3. No over voltage!

Power voltage can be found in diagram of main technical data. Automatic compensation circuit of voltage will assure that welding current keep in allowable arrangement. If power voltage is exceeding allowance arrangement limited, it is damaged to components of machine. The operator should understand the situation and take preventive measures.

4. There is a grounding screw behind welding machine, there is grounding marker on it. Mantle must be grounded reliable with cable which section is over 6 square millimeter in order to prevent from static electricity and leaking.

5. If welding time is exceeded duty cycle limited, welding machine will stop working for protection. Because machine is overheated, temperature control switch is on "ON" position and the indicator light is red. In this situation, you don't have to pull the plug, in order to let the fan cool the machine. When the indicator light is OFF, and the temperature goes down to the standard range, it can weld again.

## Welding

Fittings, welding materials, environment factor, supply powers maybe have something to do with welding. User must try to improve welding environment.

### A. Arcing-striking is difficult and easy to pause:

1. Make sure the earth cable clincher connects the work piece well.
2. Check each connecting point connected or not.

### B. Output current can not reach rated volume:

That supplied voltage is different from the rated will lead to unconformity of the output current and the adjusted current. When supplied voltage lower than the rated, the max output current will be lower than the rated.

### C. Current is not stabilizing when machine is been operating:

1. Electric wire net voltage has been changed
2. There is harmful interference from electric wire net or other equipment.

## Maintenance

1. Remove dust by dry and clean compressed air regularly, if welding machine is operating in environment where is polluted with smokes and pollution air, the machine need remove dust everyday.
2. Pressure of compressed air must be inside the reasonable arrangement in order to prevent damaging to small components of inter-machine.
3. Check inter circuit of welding machine regularly and make sure the cable circuit is connected correctly and connectors are connected tightly (especially insert connector and components). If scale and loose are found, please give a good polish to them, then connect them again tightly.
4. Avoid water and steam enter into inter-machine, if them enter into machine. Please dry inter-machine then check insulation of machine.
5. If welding machine will not be operated for a long time, it must be put into package and stored in dry environment.
6. When wire machine operates for every 300 hours, the electric carbon brush and armature rectifier should be polished, the reducer should be cleaned, and lubricator should be added to the turbo and bearing. **Caution: It is recommended that only a qualified technician tests and attempts repair on this high voltage machine. Incorrect diagnoses or repair may lead to serious injury or death! Before Maintenance and checking, power must always be turned off, and before any opening of the housing, make sure that the power plug is pulled off.**

## Troubleshooting

If user wants to operate machine as following, the operator must be a personnel in a specific field of electricity and safety and hold the relevant certificate that proves there ability and knowledge. Before maintenance, contact with our for authorization is suggested.

Fault	Possible Solutions
Power indicator is not lit, fan does not work and no welding output	<ol style="list-style-type: none"> <li>1. Make sure air switch is closed.</li> <li>2. Check if electric wire net is in work.</li> <li>3. Some of heat-variable resistors(four) of power panel is damaged, when it happen, general DC24v relay is open or connectors are poor contact.</li> <li>4. Power panel(bottom board) is damaged, DC 310V voltage cannot be output.               <ol style="list-style-type: none"> <li>(1) Silicon bridge is broken or connector of silicon bridge poor contact.</li> <li>(2) Power panel has been burned up.</li> <li>(3) Check the wire from the power switch to input cable is poor contact or not</li> <li>(4) Auxiliary power of control panel is in fault.</li> </ol> </li> </ol>
Power indicator is lit, fan works, no welding output	<ol style="list-style-type: none"> <li>1. Check if all kinds of cables of inter-machine are poor contact.</li> <li>2. Output connector is cut off or poor contacted.</li> <li>3. Control cable or switch of torch is broken.</li> <li>4. Control circuit is broken.</li> </ol>
Power indicator is lit, fan works, abnormal indicator is lit.	<ol style="list-style-type: none"> <li>1. Maybe it is overheated protection, please turn off machine first, then turn on the machine again after abnormal indicator is off.</li> <li>2. Maybe it is overheated protection, wait for 2-3 minutes.</li> <li>3. Maybe inverter circuit is in fault:               <ol style="list-style-type: none"> <li>(1) If abnormal indicator is still lit, some of IGBT is damaged on the main board, find out and replace it with same model.</li> <li>(2) If abnormal indicator is not lit:                   <ol style="list-style-type: none"> <li>a. Maybe transformer is damaged, measure inductance volume and Q volume of main transformer by inductance bridge.</li> <li>b. Maybe secondary rectifier tube of transformer is damaged, find out faults and replace rectifier tube with it.</li> </ol> </li> </ol> </li> </ol>

If the machine fails to work normally after maintenance and check, please contact us.

## Checking faults

When abnormal situation such as failure of welding, unstable arc, poor welding result, do not consider that it must be some faults. The machine may be well but just some reasons cause abnormality such as that some connectors are loosened, forget to turn on the switch, wrong setting, broken cable and gas pipe, etc. So before maintenance, Please check it up first, some problem may be solved.

The following is earlier checking diagram by this way. In the top right corner item you can find the problem, please check according to the diagram for the one with "O" mark.



Place and item to be checked		Fault									
		No arcing	No gas	Cannot Send Wire	Poor Arcing Initiation	Unstable arc	Welding margin unclean	Wire and Material conglu- tinated	Wire links Electric leading hole from conglutinated	Have air hole	
Power supply box (input protective set)	<ol style="list-style-type: none"> <li>1. Connected or not</li> <li>2. Fuse broken</li> <li>3. Loosened connector</li> </ol>	●	●	●	●	●	●				
Input Cable	<ol style="list-style-type: none"> <li>1. Broken or not</li> <li>2. Loosened Connector</li> <li>3. Overheat</li> </ol>	●	●	●	●	●	●				
Power	<ol style="list-style-type: none"> <li>1. Switched or not</li> <li>2. Lack phase</li> </ol>	●	●	●	●	●	●	●	●		
Gas cylinder & adjuster	<ol style="list-style-type: none"> <li>1. Open cover</li> <li>2. Remains of gas</li> <li>3. Flow setting volume</li> <li>4. Connecting point loosen</li> </ol>						●			●	
Gas pipe (access from the high-pres- sure cylinder to torch)	<ol style="list-style-type: none"> <li>1. Connecting point loosened</li> <li>2. Pipe broken</li> </ol>									●	
Wire sending equipment	<ol style="list-style-type: none"> <li>1. Wheel and leading tube don't match</li> <li>2. Wheel broken, slot blocked or lack thereof</li> </ol>			●	●	●	●		●		

<b>Welding Power Supply (Daily Check)</b>		
Position	Checking keys	Remarks
Control panel	1. Switch condition of operation, transfer and installment. 2. Test the power indicator	None.
Cooling fan	1. Check if there is wind and the sound normal or not.	If abnormal noise and no wind, check the inner.
Power part	1. When electrified, abnormal smell or not. 2. When electrified, abnormal vibration and buzz or not. 3. Color changing and heating or not in appearance.	A technician will be needed for support.
Periphery	1. Gas pipe broken, loosen or not. 2. Housing and other fixed parts loosen or not.	A technician will be needed for support.

<b>Welding Torch (Daily Check)</b>		
Position	Checking keys	Remarks
Wire sending tube	1. Check the extended size of the pipe. 2. Wire diameter and the tube inner diameter match or not. 3. Partial winding and extended. 4. Block caused by dirt in the tube and the remains of the wire plating lay. 5. Wire sending tube broken or circle wear out.	1. Have to be changed when less than 6mm, when the extended part too small, the arc will be unstable. 2. Reason of unstable arc, please use the suitable tube. 3. Reason of poor wires sending and unstable arc, please change. 4. Reason of poor wire sending and unstable arc, (use kerosene to wipe or change new one.) 5. a. Pyrocondensation tube broken, change new tube b. Change new O circle
Gas bypass	Forget to insert or the hole blocked, or different factory component.	May lead to vice (splash) because of poor gas shield, torch body get burned (arc in the torch), please handle.

<b>Wire Sending Machine (Daily Check)</b>		
Position	Checking keys	Remarks
Pressing arm	1. If put the arm to the suitable indicating level. (notes: not to damage wire less than $\Phi 1.0\text{mm}$ )	Lead to unstable arc and wire sending.
Wire Lead Tube	1. If powder or residue store up in the mouth of the tube. 2. Wire diameter and the tube inner diameter match or not. 3. If the tube mouth center matches the wire wheel slot center or not.	Clean the residue and check the reason and solve it. If not match, lead to unstable arc and residue. If unmatched, lead to unstable arc and residue.
Wire wheel	1. Wire diameter matches the wheel's requirement 2. If the wheel slot blocked	1. Lead to unstable arc and residue, and block wire tube. 2. Change new one if necessary

Cable (Daily Check)		
Position	Checking keys	Remarks
Torch cable	<ol style="list-style-type: none"> <li>1. If torch cable over bended.</li> <li>2. If the metal connecting point of mobile plug loosen</li> </ol>	<ol style="list-style-type: none"> <li>1. Cause poor wire sending</li> <li>2. Unstable arc if cable over bended.</li> </ol>
Output cable	<ol style="list-style-type: none"> <li>1. Wearing-out of the cable insulated material.</li> <li>2. Cable connecting head naked (insulation damage), or loosen (the end of power supply, and cable of main material connecting point.)</li> </ol>	<p>For life security and stable welding, adopt suitable method to check according to working place.</p> <ul style="list-style-type: none"> <li>- Simple check daily</li> <li>- Careful and in-depth check on fixed period</li> </ul>
Input cable	<ol style="list-style-type: none"> <li>1. If the connect of power supply input, protective equipment input and the output end fixed or not.</li> <li>2. If the security equipment cable reliably connected.</li> <li>3. If the power input end cable fixed</li> <li>4. If the input cable is worn out and bares the conductor.</li> </ol>	
Earth cable	<ol style="list-style-type: none"> <li>1. If the earth cable that connects the power supply is broken and connect tightly.</li> <li>2. If the earth cable that connects the main part is broken and connects tightly.</li> </ol>	To prevent creep age and ensure security, please make daily check.

**Environmental disposal**

In order to avoid damages on transportation, the tool has to be delivered in solid packaging. Packaging as well as the unit and accessories are made of recyclable materials and can be disposed accordingly. The tool's plastics components are marked according to their material, which makes it possible to remove environmental friendly and differentiated because of available collection facilities.



**Only for EU countries**

Do not dispose of electric equipment together with household waste material!

In observance of European Directive 2002/96/EC on waste electrical and electronic equipment and its implementation in accordance with national law, electric tools that have reached the end of their life must be collected separately and returned to an environmentally compatible recycling facility.

## Θέματα Ασφαλείας

Κατά τη διαδικασία συγκόλλησης ή κοπής, θα υπάρχει πάντοτε πιθανότητα τραυματισμού, συνεπώς λάβετε υπόψη ότι είναι απαραίτητα ανάλογα μέτρα προστασίας κατά τη λειτουργία. Για περισσότερες λεπτομέρειες, ανατρέξτε στις οδηγίες ασφαλούς χρήσης οι οποίες κατευθύνουν ως προς τις απαιτούμενες απαιτήσεις πρόληψης ατυχημάτων.

### Κίνδυνος Ηλεκτροπληξίας - Δυνητικά Θανατηφόρος!

- Τοποθετήστε την γείωση σύμφωνα με τα τρέχοντα εφαρμοζόμενα πρότυπα και νομοθεσία, αν δεν γνωρίζετε, λάβετε την συνδρομή ειδικού ηλεκτρολόγου.
- Είναι επικίνδυνο να αγγίζετε τα ηλεκτρικά εξαρτήματα με γυμνό δέρμα.
- Φοράτε εγκεκριμένα γάντια και ρούχα.
- Βεβαιωθείτε ότι είστε καλά μονωμένοι ως προς το έδαφος.
- Βεβαιωθείτε ότι βρίσκεστε σε ασφαλή θέση.

### Το εκλυόμενο αέριο μπορεί να είναι επιβλαβές για την υγεία σας!

- Μην εισπνέετε το αέριο.
- Κατά την δια τόξου συγκόλληση, θα πρέπει να χρησιμοποιείτε μια εξαγωγή για την πρόληψη εισπνοής αερίου.

### Ακτινοβολία τόξου: επιβλαβής για τα μάτια σας και μπορεί να κάψει το δέρμα σας.

- Χρησιμοποιήστε κατάλληλο κράνος και φορέστε προστατευτικά ενδύματα για την προστασία των ματιών και του σώματος.
- Χρησιμοποιήστε κατάλληλο προστατευτικό εξοπλισμό ή παραπέτασμα για να προστατεύσετε τους παρευρισκόμενους και προειδοποιήστε όλους τους παρευρισκόμενους σχετικά με τον πιθανό κίνδυνο για τα μάτια τους.

### Πυρκαγιά:

- Οι σπινθήρες συγκόλλησης μπορεί να προκαλέσουν πυρκαγιά, βεβαιωθείτε ότι η περιοχή συγκόλλησης είναι ασφαλής από πυρκαγιά.

**Θόρυβος:** Ο ακραίος θόρυβος είναι επιβλαβής για την ακοή.

- Χρησιμοποιήστε προστατευτικά ωτός (ωτοασπίδες) ή άλλα μέσα για να προστατέψετε την ακοή σας.
- Προειδοποιήστε τυχόν παρευρισκόμενους στην περιοχή ότι ο θόρυβος μπορεί να είναι επιβλαβής για την ακοή τους.

**Δυσλειτουργία:** αναζητήστε την συνδρομή επαγγελματία τεχνικού.

- Εάν υπάρχουν προβλήματα με την εγκατάσταση και τη λειτουργία, ελέγξτε ξανά την εγκατάσταση και τις ρυθμίσεις στο παρόν εγχειρίδιο.
- Εάν δεν κατανοήσετε πλήρως το εγχειρίδιο αυτό, θα πρέπει να επικοινωνήσετε με τους προμηθευτές ή εξειδικευμένο τεχνικό προκειμένου να σας παρασχεθεί για βοήθεια.

**ΠΡΟΣΟΧΗ:** Κατά τη χρήση του μηχανήματος συνιστάται η χρήση πρόσθετου διακόπτη απομόνωσης !

## Γενικώς περί του μηχανήματος

Αυτή η συσκευή είναι ένας ανορθωτής που υιοθετεί την πιο προηγμένη διαθέσιμη τεχνολογία αντιστροφών και μπορεί να περιγραφεί ως μια μηχανή συγκόλλησης με συνέργεια αντιστροφή NO GAS MIG/MAG+ MMA+ LIFT TIG 3 σε 1..

Ο σχετικός εξοπλισμός αντιστροφών συγκόλλησης τόξου επωφελείται από την ανάπτυξη της θεωρίας και των κατασκευαστικών στοιχείων της μονάδας παροχής ισχύος αντιστροφέα. Η συγκόλληση τόξου με αντιστροφή χρησιμοποιεί υψηλής ισχύος IGBT για τη μετατροπή της συχνότητας 50/60 Hz έως 50 kHz, στη συνέχεια τη μείωση της τάσης και την μεταγωγή της τάσης εξόδου υψηλής ισχύος δια μέσου τεχνολογίας PWM. Λόγω της μείωσης του βάρους και του όγκου του κύριου μετασχηματιστή, η απόδοση αυξάνεται κατά 30%. Η εμφάνιση εξοπλισμού συγκόλλησης με αντιστροφή θεωρείται επανάσταση στη βιομηχανία συγκόλλησης. Ο εξοπλισμός συγκόλλησης με θωράκιση CO2 υιοθετεί την πιο προηγμένη τεχνολογία inverter. Το εσωτερικό του μηχανήματος είναι εξοπλισμένο με ηλεκτρονικό κύκλωμα αντιδραστήρα το οποίο μπορεί να ελέγξει με ακρίβεια τη διαδικασία της ηλεκτρικής βραχείας μετάβασης και της μετάβασης ανάμειξης και να έχει ως αποτέλεσμα εξαιρετικά χαρακτηριστικά συγκόλλησης. Σε σύγκριση με τη μηχανή συγκόλλησης συνεργατικών και άλλων μηχανημάτων, έχει τα ακόλουθα πλεονεκτήματα: σταθερή ταχύτητα σύρματος, είναι συμπαγής, εξοικονομεί ενέργεια, δεν παρουσιάζει ηλεκτρομαγνητικό θόρυβο. Συνεχής και σταθερή λειτουργία με μικρό ρεύμα, ιδιαίτερα κατάλληλη για τη συγκόλληση φύλλων χάλυβα χαμηλού ποσοστού άνθρακα, κραματωμένου χάλυβα και ανοξείδωτου χάλυβα. Δυνατότητα αυτόματης αντιστάθμισης παλμών τάσης, μικρές σπίθες, καλό τόξο, ομοιόμορφη λίμνη συγκόλλησης, υψηλός κύκλος λειτουργίας και ούτω καθεξής. **ΠΡΟΣΟΧΗ:** Αυτό το μηχανήμα παράγει ραδιοκύματα. Οι παρευρισκόμενοι πρέπει να γνωρίζουν τους κινδύνους του όταν βρίσκονται κοντά στο μηχανήμα όταν αυτό λειτουργεί!

### Εγκατάσταση

Ο εξοπλισμός συγκόλλησης είναι εφοδιασμένος με σετ αντιστάθμισης τάσης. Όταν η τάση τροφοδοσίας μεταβάλλεται μεταξύ  $\pm 15\%$  της ονομαστικής τάσης, η μηχανή εξακολουθεί να λειτουργεί κανονικά. Κατά τη χρήση μεγάλου μήκους καλωδίου, προκειμένου να ελαχιστοποιηθεί η μείωση της τάσης, προτείνεται καλώδιο μεγάλης διατομής. Εάν το καλώδιο είναι πολύ μακρύ, θα επηρεάσει την απόδοση του τόξου και άλλων λειτουργιών του συστήματος, οπότε προτείνεται το συνιστώμενο μήκος.

1. Βεβαιωθείτε ότι η εισαγωγή του μηχανήματος δεν καλύπτεται ή δεν εμποδίζεται για να αποφευχθεί η δυσλειτουργία του συστήματος ψύξης.
2. Χρησιμοποιήστε καλώδιο γείωσης όχι μικρότερο από 6 mm<sup>2</sup> για να συνδέσετε το περίβλημα και τη γη, πραγματοποιήστε τη σύνδεση στο πίσω μέρος του μηχανήματος στο σετ γείωσης ή βεβαιωθείτε ότι το άκρο γείωσης του διακόπτη τροφοδοσίας φτάνει στη γη. Και οι δύο τρόποι μπορούν να χρησιμοποιηθούν για καλύτερη ασφάλεια.

### Εγκατάσταση:

- 1) Συνδέστε τη φιάλη αερίου με το μετρητή ροής αποσυμπίεσης CO2 και το στόμιο CO2 πίσω από το μηχανήμα μέσω καλωδίου αερίου.
- 2) Τοποθετήστε το ταχυσύνδεσμο του καλωδίου γείωσης στον ταχυσύνδεσμο υποδοχής στον μπροστινό πίνακα.
- 3) Τοποθετήστε τον τροχό που φέρει σύρμα στον άξονα του τροχού, η οπή του τροχού πρέπει να ταιριάζει με τον σταθεροποιητή τροχού.
- 4) Επιλέξτε την σχισμή σύρματος σύμφωνα με το μέγεθος του σύρματος.
- 5) Χαλαρώστε τη βίδα του τροχού συμπίεσης σύρματος, τοποθετήστε το σύρμα στην σχισμή μέσω του σωλήνα οδήγησης καλωδίου, συντονίστε τον τροχό συμπίεσης σύρματος για να στερεώσετε το σύρμα από την ολίσθηση, αλλά η πίεση πρέπει να είναι κατάλληλη σε περίπτωση που το σύρμα παραμορφωθεί και επηρεάσει την αποστολή του σύρματος.
- 6) Ο κύλινδρος σύρματος θα πρέπει να περιστρέφεται δεξιόστροφα για να εξάγει το σύρμα, προκειμένου να αποφευχθεί η ολίσθηση του σύρματος, το σύρμα συνήθως τοποθετείται στη σταθερή οπή στην πλευρά του τροχού. Για να αποφύγετε εμπλοκή του λυγισμένου σύρματος, παρακαλούμε κόψτε αυτό το τμήμα του σύρματος.
- 7) Ο καυστήρας/τσιμπίδα MIG έχει εγκατασταθεί στο εσωτερικό του μηχανήματος, απλά πρέπει να τοποθετήσετε το σύρμα στην τσιμπίδα με το χέρι.

## Λειτουργία

1. Τοποθετήστε τον διακόπτη αέρα στη θέση "ON", ανοίξτε τη βαλβίδα της φιάλης CO2 και ρυθμίστε τη ροή.
2. Ρυθμίστε τη διάμετρο σύρματος της μηχανής σύρματος στον ονομαστικό αριθμό σύμφωνα με τη διάμετρο σύρματος.
3. Επιλέξτε το εύρος της οπής της τσιμπίδας με βάση τη διάμετρο του σύρματος.
4. Ρυθμίστε το κομβίο τάσης, το κομβίο ταχύτητας και το κομβίο επαγωγής στη σωστή θέση με βάση το πάχος του τεμαχίου εργασίας και τη γενική μηχανική.
5. Πατήστε το διακόπτη της τσιμπίδας για να οδηγήσετε το σύρμα στην κεφαλή της τσιμπίδας και να ξεκινήσετε να εργάζεστε.

## Σημειώσεις & Προληπτικά Μέτρα

### A. Περιβάλλον

1. Η μηχανή μπορεί να λειτουργήσει σε περιβάλλοντα όπου οι συνθήκες είναι ξηρές με ένα μέγιστο επίπεδο υγρασίας 90%.
2. Η θερμοκρασία περιβάλλοντος θα πρέπει να κείται μεταξύ 10 και 40 βαθμών Κελσίου.
3. Αποφύγετε να πραγματοποιείτε συγκολλήσεις υπό το φως του ηλίου (έντονη λιακάδα) ή σε υγρές συνθήκες.
4. Μη χρησιμοποιείτε το μηχάνημα σε περιβάλλον όπου υπάρχει αγωγίμη σκόνη ή διαβρωτικό αέρα στην ατμόσφαιρα.
5. Αποφύγετε την οξυγονοσυγκόλληση σε περιβάλλον με ισχυρά ρεύματα αέρα.

### B. Υγεία και Ασφάλεια

Η μηχανή συγκόλλησης έχει ένα κύκλωμα προστασίας και παρακολούθησης τάσης, ρεύματος και θερμότητας. Όταν η τάση, το ρεύμα εξόδου ή η θερμοκρασία της μηχανής υπερβαίνουν τα ονομαστικά μεγέθη, η μηχανή συγκόλλησης θα απενεργοποιείται αυτομάτως. Επειδή ακριβώς αυτή η διαδικασία καταστρέφει την μηχανή συγκόλλησης, θα πρέπει να προσέχετε ώστε:

1. **Ο χώρος εργασίας πρέπει να αερίζεται επαρκώς!** Αυτό είναι ένα ισχυρό μηχάνημα συγκόλλησης. Όταν είναι σε λειτουργία παράγει υψηλά ρεύματα αέρα και η θερμοκρασία δωματίου δεν θα ψύξει επαρκώς το μηχάνημα εάν χρησιμοποιηθεί για μεγάλο χρονικό διάστημα. Υπάρχει ανεμιστήρας εντός της μηχανής για να ψυχθεί η μηχανή. Βεβαιωθείτε ότι η εισαγωγή αέρα δεν είναι ποτέ μπλοκαρισμένη ή καλυμμένη και ο χρήστης θα πρέπει να διασφαλίσει ότι ο χώρος εργασίας αερίζεται επαρκώς. Αυτό είναι σημαντικό για την απόδοση και τη μακροζωία του μηχανήματος.
2. **Μην υπερφορτώνετε το μηχάνημα!** Ο χειριστής θα πρέπει να παρατηρεί με προσοχή το μέγιστο επιτρεπόμενο ρεύμα. Το συνεχές ρεύμα συγκόλλησης δεν πρέπει να υπερβαίνει το μέγιστο ρεύμα. Ρεύμα μεγαλύτερο από το επιτρεπόμενο (υπερφόρτωση) θα βλάψει το μηχάνημα.
3. Η τάση λειτουργίας μπορεί να βρεθεί στα απαραίτητα τεχνικά δεδομένα. Το αυτόματο κύκλωμα αντιστάθμισης για την τάση θα εξασφαλίσει ότι το ρεύμα συγκόλλησης διατηρείται εντός του επιτρεπόμενου εύρους. **Εάν η τάση υπερβαίνει το επιτρεπόμενο εύρος, θα προκληθεί ζημιά στα εξαρτήματα της μηχανής.** Ο χειριστής θα πρέπει να παρακολουθεί στενά την μηχανή και να λαμβάνει προληπτικά ή διορθωτικά μέτρα, όπου και εφόσον απαιτείται.
4. Ο συνδετήρας γείωσης στο πίσω μέρος του μηχανήματος θα πρέπει να γειωθεί μέσω κατάλληλου καλωδίου για την αποφυγή στατικού ηλεκτρισμού και ρευμάτων διαρροής.
5. Εάν ο χρόνος συγκόλλησης υπερβεί τον κύκλο λειτουργίας και η μηχανή υπερθερμανθεί, η μηχανή συγκόλλησης **θα σταματήσει να λειτουργεί** και η λυχνία ενδείξεων θα δείξει χρώμα κόκκινο. Μην αποσυνδέσετε το μηχάνημα καθώς ο ανεμιστήρας θα βοηθήσει στην ψύξη του μηχανήματος. Όταν σβήσει η ενδεικτική λυχνία, το μηχάνημα θα είναι και πάλι έτοιμο για χρήση.

## Συγκόλληση

Τα εξαρτήματα, τα υλικά συγκόλλησης, οι περιβαλλοντικοί παράγοντες και η τάση τροφοδοσίας μπορεί να επηρεάσουν την ποιότητα της συγκόλλησης σας. Είναι σημαντικό να διατηρείτε ένα καλό περιβάλλον όπως αρμόζει για εργασίες συγκολλήσεων.

### A. Δημιουργία τόξου συγκόλλησης

1. Βεβαιωθείτε ότι το ηλεκτρόδιο είναι καλής ποιότητας, ελέγξτε τα σημεία σύνδεσης.
2. Εάν χρησιμοποιηθεί μακρύ καλώδιο επέκτασης, αυτό θα μειώσει την τάση παραγωγής και την ποιότητα συγκόλλησης.

### B. Το ρεύμα εξόδου δεν είναι το ονομαστικό:

Όταν η τάση παροχής είναι διαφορετική από την ονομαστική θα υπάρξει ασυμφωνία μεταξύ του ρεύματος εξόδου και του ρυθμιζόμενου ρεύματος. Όταν η τάση παροχής είναι χαμηλότερη από την ονομαστική, το μέγιστο ρεύμα εξόδου θα είναι χαμηλότερο από το ονομαστικό.

### Γ. Το ρεύμα δεν σταθεροποιείται όταν το μηχάνημα είναι σε λειτουργία.

1. Το ηλεκτρικό καλώδιο εισόδου είναι ανεπαρκές ως προς το μέγεθος της τάσης.
2. Υπάρχει επιβλαβής παρεμβολή από το ηλεκτρικό καλώδιο ή άλλον εξοπλισμό που βρίσκεται κοντά.

**Συντήρηση**

1. Αφαιρέστε τη σκόνη με ξηρό και καθαρό πεπιεσμένο αέρα τακτικά, εάν η μηχανή συγκόλλησης λειτουργεί σε περιβάλλοντα υψηλής ρύπανσης, η μηχανή θα χρειαστεί συχνότερα καθαρισμό.
2. Ο πεπιεσμένος αέρας δεν πρέπει να είναι πάρα πολύ ισχυρός δεδομένου ότι αυτό μπορεί να βλάψει τα εύθραυστα συστατικά μέρη στη μηχανή.
3. Ελέγξτε το εσωτερικό κύκλωμα της μηχανής συγκόλλησης τακτικά και βεβαιωθείτε ότι όλες οι συνδέσεις έχουν γίνει ορθώς.
4. Αποφύγετε την εισαγωγή νερού και ατμού στην μηχανή. Εάν νερό ή ατμός βρεθεί την μηχανή, στεγνώστε την μηχανή και ελέγξτε την μόνωσή της.
5. Εάν η μηχανή συγκόλλησης δεν λειτουργήσει για αρκετό καιρό, θα πρέπει να πακεταριστεί και να αποθηκευθεί σε ξηρό περιβάλλον.

**Επίλυση Προβλημάτων**

Για την συντήρηση απαιτείται ειδικό τεχνικό προσωπικό με γνώσεις στον τομέα συντήρησης μηχανών συγκόλλησης.

Σφάλμα	Πιθανές λύσεις
<p>Η ένδειξη λειτουργίας δεν ανάβει, ο ανεμιστήρας δεν λειτουργεί και καμία έξοδος συγκόλλησης.</p>	<ol style="list-style-type: none"> <li>1. Βεβαιωθείτε ότι ο διακόπτης αέρα είναι κλειστός.</li> <li>2. Ελέγξτε αν το ηλεκτρικό πλέγμα σύρματος είναι σε λειτουργία.</li> <li>3. Κάποιες από τις θερμικές αντιστάσεις (τέσσερις) του πίνακα έχουν υποστεί ζημιά, όταν αυτό συμβαίνει, το γενικό ρελέ DC24v είναι ανοιχτό ή οι σύνδεσμοί έχουν κακή επαφή.</li> <li>4. Ο πίνακας (κάτω πίνακας) έχει υποστεί ζημιά, δεν δημιουργείται τάση DC 310 V.             <ul style="list-style-type: none"> <li>(α) Η γέφυρα πυριτίου είναι σπασμένη ή ο σύνδεσμος της γέφυρας πυριτίου έχει κακή επαφή.</li> <li>(β) Ο πίνακας έχει καεί.</li> <li>(γ) Ελέγξτε αν το καλώδιο από τον διακόπτη τροφοδοσίας στο καλώδιο εισόδου έχει κακή επαφή.</li> </ul> </li> <li>5. Η βοηθητική ισχύς του πίνακα ελέγχου έχει βλάβη.</li> </ol>
<p>Η ένδειξη λειτουργίας είναι αναμμένη, ο ανεμιστήρας λειτουργεί, καμία έξοδος συγκόλλησης.</p>	<ol style="list-style-type: none"> <li>1. Ελέγξτε αν όλα τα είδη καλωδίων εντός της μηχανής έχουν καλή σύνδεση.</li> <li>2. Ο σύνδεσμος εξόδου είναι αποκομμένος ή έχει κακή σύνδεση.</li> <li>3. Το καλώδιο ελέγχου ή ο διακόπτης του/της καυστήρα/τσιμπίδας έχει σπάσει.</li> <li>4. Το κύκλωμα ελέγχου έχει βλάβη.</li> </ol>
<p>Η ένδειξη λειτουργίας είναι αναμμένη, ο ανεμιστήρας λειτουργεί, η ένδειξη σφάλματος είναι αναμμένη.</p>	<ol style="list-style-type: none"> <li>1. Πιθανώς πρόκειται για προστασία από υπερθέρμανση, απενεργοποιήστε πρώτα το μηχάνημα και, στη συνέχεια, ενεργοποιήστε ξανά το μηχάνημα αφού σβήσει η ένδειξη σφάλματος.</li> <li>2. Πιθανώς πρόκειται για προστασία από υπερθέρμανση, περιμένετε για 2-3 λεπτά.</li> <li>3. Πιθανώς το κύκλωμα του αντιστροφέα έχει βλάβη:             <ul style="list-style-type: none"> <li>(1) Εάν η ένδειξη σφάλματος εξακολουθεί να είναι αναμμένη, κάποιος από τα IGBT έχει υποστεί ζημιά στην κύρια πλακέτα, βρείτε το και αντικαταστήστε το με το ίδιο μοντέλο.</li> <li>(2) Εάν η ένδειξη σφάλματος δεν είναι αναμμένη:                 <ul style="list-style-type: none"> <li>α. Πιθανώς ο μετασχηματιστής έχει υποστεί βλάβη, μετρήστε τον όγκο επαγωγής και τον όγκο Q του κύριου μετασχηματιστή με γέφυρα επαγωγής.</li> <li>β. Πιθανώς ο δευτερεύων ανορθωτικός σωλήνας του μετασχηματιστή έχει υποστεί βλάβη, βρείτε τα σφάλματα και αντικαταστήστε τον ανορθωτικό σωλήνα.</li> </ul> </li> </ul> </li> </ol>

Εάν το μηχάνημα δεν λειτουργεί κανονικά μετά τη συντήρηση και τον έλεγχο, επικοινωνήστε με τον προμηθευτή. 

**Έλεγχος βλαβών**

Όταν παρουσιάζεται κατάσταση σφάλματος, όπως αποτυχία συγκόλλησης, ασταθές τόξο, κακό αποτέλεσμα συγκόλλησης, μην θεωρήσετε αμέσως ότι πρόκειται με βεβαιότητα για κάποια συγκεκριμένη βλάβη. Το μηχάνημα μπορεί να είναι καθόλα εν τάξει, απλώς διάφορες δευτερεύουσας σημασίας αιτίες προκαλούν σφάλμα, όπως παραδείγματος χάριν σύνδεσμοί έχουν χαλαρώσει, έχετε παραλείψει να ενεργοποιήσετε τον διακόπτη, υπάρχει ενδεχομένως λάθος ρύθμιση, σπασμένο καλώδιο ή ακόμη και σωλήνας αερίου. Έτσι, πριν από τη συντήρηση, ελέγξτε πρώτα, αν κάποιο πρόβλημα μπορεί να επιλυθεί με απλό τρόπο ως άνω.

Το παρακάτω είναι ένα προκαταρκτικό διάγραμμα ελέγχου. Στο στοιχείο της επάνω δεξιάς γωνίας μπορείτε να βρείτε το πρόβλημα, παρακαλούμε ελέγξτε σύμφωνα με το διάγραμμα σύμφωνα και με το εξής σήμα (πλήρως χρωματισμένος κύκλος, "•").

Σφάγμα		Καμία δημιουργία τόξου	Καθόλου αέριο	Δεν αποστéλλεται σύρμα	Κακή έναρξη παραγωγής τόξου	Ασταθές τόξο	Μη καθαρό όριο συγκόλλησης	Συσομείωση σύρματος και υλικού	Συσομείωση σύρματος	Σχηματισμός οπών
Κιβώτιο Παροχής Ισχύος (σετ προστασίας εισόδου)	<ol style="list-style-type: none"> <li>Έλεγχος σύνδεσης</li> <li>Βλάβη ασφάλειας</li> <li>Χαλαρός σύνδεσμος</li> </ol>	●	●	●	●	●	●			
Καλώδιο Εισόδου	<ol style="list-style-type: none"> <li>Έλεγχος θραύσης</li> <li>Χαλαρός σύνδεσμος</li> <li>Υπερθέρμανση</li> </ol>	●	●	●	●	●	●			
Ισχύς	<ol style="list-style-type: none"> <li>Διακόπτης ON/OFF</li> <li>Πρόβλημα σε φάση</li> </ol>	●	●	●	●	●	●	●	●	
Κύλινδρος Αερίου & Ρυθμιστής	<ol style="list-style-type: none"> <li>Ανοικτό κάλυμμα</li> <li>Υπολείμματα αερίου</li> <li>Ρύθμιση όγκου ροής</li> <li>Χαλαρωμένο σημείο σύνδεσης</li> </ol>					●				●
Σωλήνας αερίου (πρόσβαση από το κύλινδρο υψηλής πίεσης στην τσιμπίδα).	<ol style="list-style-type: none"> <li>Χαλαρό σημείο σύνδεσης</li> <li>Σωλήνας σπασμένος</li> </ol>									●
Εξοπλισμός Οδήγησης Σύρματος	<ol style="list-style-type: none"> <li>Τροχός και σωλήνας οδήγησης δεν ταιριάζουν.</li> <li>Τροχός σπασμένος, μπλοκαρισμένη σχισμή ή έλλειψη αυτής</li> </ol>			●	●	●	●		●	

Παροχή ισχύος συγκόλλησης (Καθημερινός έλεγχος)		
Θέση	Σημεία ελέγχου	Παρατηρήσεις
Πίνακας ελέγχου	1. Κατάσταση λειτουργίας διακοπών, εγκατάστασης 2. Δοκιμή ένδειξης ισχύος (αν λειτουργεί ή όχι)	Καμία
Ανεμιστήρας ψύξης	1. Ελέγξτε αν υπάρχει αέρας και ότι ο ήχος είναι κανονικός	Σε περίπτωση θορύβου και έλλειψης αέρα, ελέγξτε το εσωτερικό.
Ηλεκτρικό τμήμα	1. Ύπαρξη οσμής κατά την ηλεκτρισή. 2. Δόνηση ή θόρυβος κατά την ηλεκτρισή. 3. Αλλαγή χρώματος και θέρμανση	Εξέταση από ειδικό τεχνικό
Περιφερειακά	1. Σπασμένος σωλήνας αερίου, ενδεχομένως χαλαρός 2. Κέλυφος και άλλα σταθερά μέρη χαλαρά (χαμένη σύσφιξη)	Επιδιόρθωση από ειδικό τεχνικό

Τσιμπίδα συγκόλλησης (Καθημερινός έλεγχος)		
Θέση	Σημεία ελέγχου	Παρατηρήσεις
Σωλήνας προώθησης σύρματος	1. Ελέγξτε το εκτεταμένο τμήμα του σωλήνα. 2. Διάμετρος σύρματος και εσωτερική διάμετρος συμπίπτουν ή όχι. 3. Έχει προκληθεί μπλοκάρισμα λόγω σκόνης στον σωλήνα και τα υπολείμματα του σύρματος. 4. Ο σωλήνας προώθησης σύρματος έχει σπάσει ή έχει φθαρεί.	1. Θα πρέπει να αλλάξει όταν είναι μικρότερο από 6 mm. Όταν το εκτεταμένο τμήμα είναι πολύ μικρό, το τόξο θα είναι ασταθές. 2. Δημιουργείται ασταθές τόξο, χρησιμοποιήστε κατάλληλο σωλήνα. 3. Αποτελεί αιτία κακής προώθησης καλωδίου και ασταθούς τόξου (χρησιμοποιήστε κηροζίνη για καθαρισμό ή αντικαταστήστε τον με νέο). 4. Αλλάξτε με άλλο σωλήνα
Παράκαμψη αερίου	Παράλειψη τοποθέτησης, οπή μπλοκαρισμένη ή ακατάλληλο εργοστασιακό εξάρτημα.	Μπορεί να οδηγήσει σε πιτσίλισμα λόγω κακής θωράκισης αερίου, το σώμα της τσιμπίδας καίγεται (τόξο σε τσιμπίδα).

Μηχανή προώθησης σύρματος (Καθημερινός έλεγχος)		
Θέση	Σημεία ελέγχου	Παρατηρήσεις
Βραχίονας πίεσης	1. Ελέγξτε εάν ο βραχίονας πίεσης είναι στην ορθή θέση (σημείωση: ώστε να μην καταστρέψει σύρματα με διάμετρο μικρότερη από $\Phi 1.0$ mm).	Μπορεί να προκληθεί ασταθές τόξο και προώθηση σύρματος.
Σωλήνα οδηγού καλωδίου	1. Ελέγξτε αν σκόνη ή υπόλειμμα έχουν συσσωρευτεί στο στόμιο του σωλήνα. 2. Ελέγξτε αν η διάμετρος του σύρματος και η εσωτερική διάμετρος σωλήνα συμπίπτουν ή όχι 3. Ελέγξτε εάν το κέντρο στομίου σωλήνα συμπίπτει με την σχισμή τροχού προώθησης σύρματος.	2. Εάν δεν συμπίπτουν μπορεί να οδηγηθεί ασταθές τόξο και υπόλειμμα. 3. Εάν δεν συμπίπτουν μπορεί να δημιουργείται ασταθές τόξο και υπόλειμμα.
Τροχός σύρματος	1. Ελέγξτε αν η διάμετρος του τροχού είναι σύμφωνη με τις απαιτήσεις. 2. Ελέγξτε αν ο τροχός είναι μπλοκαριστεί σε σχισμή	1. Μπορεί να προκληθεί ασταθές τόξο και υπόλειμμα καθώς και να μπλοκαριστεί σύρμα στον σωλήνα. 2. Αντικαταστήστε τον με νέο τροχό αν είναι απαραίτητο.
Τροχός πίεσης	Ελέγξτε την σταθερότητα κίνησης και φθορά του συμπιεζόμενου σύρματος, και το στένεμα της επιφάνειας επαφής.	Μπορεί να προκληθεί ασταθές τόξο και αστάθεια προώθησης σύρματος συγκόλλησης.



Καλώδια (Καθημερινός έλεγχος)		
Θέση	Σημεία ελέγχου	Παρατηρήσεις
Καλώδιο τσιμπίδας	1. Έλεγχος τυχόν υπερκαμπτόμενου καλωδίου. 2. Έλεγχος σημείου σύνδεσης μετάλλου κινητού βύσματος (αν τυχόν είναι χαλαρό)	1. Κακή προώθηση σύρματος. 2. Ασταθές τόξο αν το καλώδιο κάμπτεται πέραν του δέοντος.
Καλώδιο (έξοδος)	1. Φθορά μονωτικού υλικού καλωδίου. 2. Γυμνή κεφαλή καλωδίου (καταστροφή μόνωσης), ή χαλαρωμένη (άκρο τροφοδοσίας και καλώδιο του κύριου υλικού σύνδεσης).	Για λόγους ασφαλείας και για σταθερή συγκόλληση, εφαρμόστε την κατάλληλη μέθοδο προκειμένου για έλεγχο αναλόγως του χώρου εργασίας.  - Απλός καθημερινός έλεγχος. - Προσεκτικός και σε βάθος έλεγχος σε συγκεκριμένες περιόδους.
Καλώδιο (είσοδος)	1. Έλεγχος σταθερότητας σύνδεσης εισόδου παροχής ισχύος, εισόδου εξοπλισμού προστασίας και άκρου εξόδου. 2. Έλεγχος σύνδεσης καλωδίου εξοπλισμού ασφαλείας. 3. Έλεγχος άκρου καλωδίου ισχύος εισόδου (σταθεροποιημένο ή μη) 4. Έλεγχος φθοράς καλωδίου εισόδου και τυχόν ύπαρξης απογυμνωμένου (εκτεθειμένου) αγωγού.	
Καλώδιο γείωσης	1. Ελέγξτε εάν το καλώδιο γείωσης το οποίο συνδέεται στην παροχή ισχύος είναι σπασμένο και συνδέεται ορθά 2. Ελέγξτε εάν το καλώδιο γείωσης το οποίο συνδέει το κύριο τμήμα είναι σπασμένο και εάν συνδέεται ορθά.	Προκειμένου να αποφύγετε γήρανση λόγω ερπυσμού, παρακαλούμε κάνετε καθημερινό έλεγχο.

### Απόρριψη στο περιβάλλον

Προκειμένου να αποφευχθούν ζημιές κατά τη μεταφορά, το εργαλείο πρέπει να παραδίδεται σε στερεά συσκευασία. Η συσκευασία καθώς και η μονάδα και τα εξαρτήματα είναι κατασκευασμένα από ανακυκλώσιμα υλικά και μπορούν να απορριφθούν αναλόγως. Τα πλαστικά εξαρτήματα του εργαλείου φέρουν σήμανση ανάλογα με το υλικό τους, γεγονός που καθιστά δυνατή την απομάκρυνση φιλικών προς το περιβάλλον και διαφοροποιημένων λόγω των διαθέσιμων εγκαταστάσεων συλλογής.



#### Μόνο για χώρες της Ευρωπαϊκής Ένωσης

Μην πετάτε τα ηλεκτρικά εργαλεία μαζί με τα οικιακά απορρίμματα!

Σύμφωνα με την Ευρωπαϊκή Οδηγία 2002/96/ΕΚ για τα απόβλητα ηλεκτρικού και ηλεκτρονικού εξοπλισμού και την εφαρμογή της σύμφωνα με την εθνική νομοθεσία, τα ηλεκτρικά εργαλεία που έχουν φτάσει στο τέλος της ζωής τους πρέπει να συλλέγονται χωριστά και να επιστρέφονται σε μια περιβαλλοντικά συμβατή εγκατάσταση ανακύκλωσης.

## Précautions de sécurité

Dans le processus de soudage, il y a toujours un risque de blessure, il faut donc prendre en compte la protection pendant l'utilisation. Pour plus de détails, veuillez consulter le guide de sécurité de l'opérateur qui répond aux exigences de prévention nécessaires.

### Choc électrique - peut entraîner la mort!

- Régler l'adaptation à la terre en fonction de la norme appliquée.
- Il est dangereux de toucher les composants électriques et l'électrode avec la peau nue.
- Porter des gants et des vêtements homologués.
- Assurez-vous d'être bien isolé du sol.
- Assurez-vous que vous êtes dans une position sûre et sécurisée

### Le gaz peut être nocif pour la santé!

- Ne pas inhaler le gaz.
- Lors du soudage à l'arc, un extracteur d'air doit être utilisé pour éviter l'inhalation de gaz.

### Rayonnement de l'arc électrique : Nocif pour les yeux et peut brûler la peau.

- Utiliser un casque approprié et porter des vêtements de protection pour protéger les yeux et le corps.
- Utiliser un équipement de protection approprié ou un rideau pour protéger les spectateurs et avertir tous les spectateurs du risque possible pour leurs yeux.

### Incendie

- Les étincelles de soudage peuvent provoquer des incendies, assurez-vous que la zone de soudage est sans danger.

### Le bruit : Les bruits extrêmes sont nocifs pour l'oreille.

- Utiliser des protections auditives ou d'autres moyens pour protéger les oreilles.
- Avertir les personnes se trouvant à proximité que le bruit peut nuire à leur audition.

### Dysfonctionnement: demander l'aide d'un professionnel.

- Si vous rencontrez des difficultés lors de l'installation et de l'utilisation, veuillez consulter les instructions contenues dans ce manuel.
- Si vous ne comprenez pas entièrement ce manuel, vous devez contacter les fournisseurs ou un autre professionnel pour obtenir de l'aide.

## À propos de cette machine

Ce produit est un rectificateur adoptant la technologie inverter la plus avancée disponible et peut être décrit comme une machine à souder synergique NO GAS MIG/MAG+ MMA+ LIFT TIG 3 en 1.

Le développement de l'équipement de soudage sous protection gazeuse à onduleur bénéficie du développement de la théorie et des composants de l'alimentation électrique à onduleur. Le soudage sous protection gazeuse à onduleur utilise le composant IGBT à haute puissance pour transférer la fréquence 50/60 Hz jusqu'à 100 kHz, puis réduit la tension et commute la tension de sortie à haute puissance par le biais de la technologie PWM. Grâce à la réduction du poids et du volume du transformateur principal, l'efficacité augmente de 30 %. L'apparition de l'équipement de soudage à inverseur est considérée comme une révolution dans l'industrie du soudage.

L'équipement de soudage sous protection CO2 adopte la technologie d'onduleur la plus avancée. La machine à souder est équipée d'un circuit de réacteur électronique qui peut contrôler avec précision le processus de transition de court-circuit électrique et de transition de mélange, ce qui permet d'obtenir d'excellentes caractéristiques de soudage. Par rapport à la machine à souder synergique et à d'autres machines, elle présente les avantages suivants: vitesse stable du fil, compacité, économie d'énergie, absence de bruit électromagnétique. Fonctionnement continu et stable avec un faible courant, particulièrement adapté au soudage de tôles en acier à faible teneur en carbone, en acier allié et en acier inoxydable. Capacité de compensation automatique des pulsations de tension, faible étincelle, bon arc électrique, bain de soudure uniforme, cycle de travail élevé, etc.

## Installation

Le poste de soudage est équipé d'un dispositif de compensation de la tension d'alimentation. Lorsque la tension d'alimentation varie entre  $\pm 15\%$  de la tension nominale, il fonctionne toujours normalement. Lors de l'utilisation d'un câble long, il est conseillé d'utiliser un câble de grande section afin de minimiser la réduction de la tension. Si le câble est trop long, il affectera les performances de l'arc électrique et d'autres fonctions du système, c'est pourquoi il est conseillé d'utiliser des câbles de longueur appropriée.

1. Veillez à ce que l'admission de la machine ne soit pas couverte ou obstruée afin d'éviter tout dysfonctionnement du système de lubrification.
2. Utilisez un câble de mise à la terre dont la section n'est pas inférieure à 6 mm<sup>2</sup> pour relier le boîtier à la terre. La méthode consiste à relier la connexion située à l'arrière de la machine à la mise à la terre, ou à s'assurer que l'extrémité de l'interrupteur d'alimentation reliée à la terre atteint la mise à la terre. Les deux méthodes peuvent être utilisées pour plus de sécurité.

### Installation

- 1) Connecter le ballon de gaz avec le compteur de décompression d'O<sub>2</sub> et la bouche de CO<sub>2</sub> à l'arrière de la machine par le biais du câble de gaz.
- 2) Insérer la fiche de terre dans la prise swift soc et du panneau avant.
- 3) Placer la roue métallique avec le fil sur l'axe de la roue, le trou de la roue doit correspondre au fil de la roue.
- 4) Choisir la fente du fil en fonction de la taille du fil.
- 5) Desserrer la vis de la roue de pression du fil, introduire le fil dans la fente via le tube de guidage du fil, régler la roue de pression du fil pour empêcher le fil de glisser, mais la pression doit être adaptée au cas où le fil se déformerait et empêcherait l'envoi du fil.
- 6) Le rouleau de fil doit tourner dans le sens des aiguilles d'une montre pour laisser sortir le fil. Pour éviter que le fil ne glisse, le fil est généralement placé dans le trou fil et du côté de la roue. Pour éviter que le fil plié ne se coince, veuillez couper cette partie du fil.
- 7) La torche MIG a été installée à l'intérieur de la machine. Il n'est pas nécessaire d'introduire le fil dans la torche à la main.

## Fonctionnement

1. Mettre l'interrupteur d'air en position "ON", ouvrir l'alvéole de la bouteille de CO2 et régler le débit.
2. Ajuster le diamètre du fil de la machine à fil à la valeur nominale en fonction du diamètre du fil.
3. Choisir l'espacement des trous de la torche en fonction du diamètre du fil.
4. Réglez le bouton de tension, le bouton de vitesse et le bouton d'inductance sur la bonne position en fonction de l'épaisseur de la pièce de bois et de la mécanique.
5. Appuyez sur l'interrupteur de la torche pour libérer le fil de la tête de la torche et commencez à travailler.

## Notes et mesures préventives

### A. Environnement

1. La machine peut fonctionner dans des environnements où les conditions sont sèches avec un taux d'humidité maximum de 90%.
2. La température ambiante est comprise entre 10 et 40 degrés centigrades.
3. Éviter de souder en plein soleil ou dans des conditions humides
4. N'utilisez pas la machine dans un environnement où il y a des poussières conductrices ou des gaz corrosifs dans l'atmosphère.
5. Éviter de souder au gaz dans un environnement où les courants d'air sont forts.

### B. Santé et sécurité

La machine à souder est équipée d'un circuit de protection contre la surtension, le courant et la chaleur. Lorsque la tension, le courant de sortie et la température de la machine dépassent les normes, la machine à souder s'arrête automatiquement. Comme cela endommagera la machine à souder, l'utilisateur doit tenir compte des points suivants.

#### 1. La zone de travail est suffisamment ventilée !

La machine à souder est une machine puissante qui, lorsqu'elle fonctionne, génère des courants élevés, et le vent naturel ne suffit pas à répondre aux besoins de refroidissement de la machine. Il y a donc un ventilateur dans l'inter-machine pour refroidir la machine. Veillez à ce que la prise d'air ne soit pas bloquée ou couverte, et à ce qu'il y ait une distance de 0,3 mètre entre la machine à souder et les objets de l'environnement. L'utilisateur doit s'assurer que la zone de travail est correctement ventilée. C'est important pour les performances et la longévité de la machine.

#### 2. Ne pas surcharger!

L'opérateur ne doit pas oublier de surveiller le courant de service maximum (Réponse au cycle de service sélectionné). Le courant de soudage ne doit pas dépasser le courant maximal du cycle de travail.

Le courant de surcharge endommagera et brûlera la machine.

#### 3. Pas de surtension!

La tension d'alimentation est indiquée dans le diagramme des principales données techniques. Le circuit de compensation automatique de la tension garantit que le courant de soudage reste dans les limites autorisées. Si la tension d'alimentation dépasse les limites autorisées, les composants de la machine sont endommagés. L'opérateur doit comprendre la situation et prendre des mesures préventives.

4. La machine à souder est équipée d'une vis de mise à la terre et d'un marqueur de mise à la terre. Le manteau doit être mis à la terre de manière fiable à l'aide d'un câble d'une section supérieure à 6 millimètres carrés afin d'éviter l'électricité statique et les fuites.

5. Si le temps de soudage est supérieur au cycle de travail limité, la machine à souder s'arrête pour des raisons de protection. Si la machine est surchauffée, l'interrupteur de contrôle de la température est sur la position "ON" et le voyant est rouge. Dans cette situation, il n'est pas nécessaire de débrancher l'appareil, afin de laisser le ventilateur refroidir la machine. Lorsque le voyant est éteint et que la température redescend dans la plage standard, la machine peut être soudée à nouveau.

## Soudage

Les raccords, les matériaux d'assemblage, les facteurs environnementaux, les puissances d'alimentation ont peut-être quelque chose à voir avec le soudage. L'utilisateur doit essayer d'améliorer l'environnement de soudage.

### A. La frappe d'arc est difficile et facile à interrompre:

1. Veillez à ce que la pince du câble de mise à la terre relie bien la pièce à travailler.
2. Vérifier que chaque point de connexion est connecté ou non.

### B. Le courant de sortie ne peut pas atteindre le volume nominal:

Si la tension d'alimentation est différente de la tension nominale, le courant de sortie ne sera pas conforme au courant ajusté. Si la tension d'alimentation est inférieure à la valeur nominale, le courant de sortie maximal sera inférieur à la valeur nominale.

### C. Le courant ne se stabilise pas lorsque la machine fonctionne:

1. La tension du réseau électrique a été modifiée.
2. Il y a des interférences nuisibles provenant d'un réseau électrique ou d'un autre équipement.

## Maintenance

1. Si la machine à souder fonctionne dans un environnement pollué par des fumées et de l'air vicié, la machine doit être dépoussiérée tous les jours.
2. La pression de l'air comprimé doit rester dans des limites raisonnables afin d'éviter d'endommager les petits composants de l'inter-machine.
3. Vérifiez régulièrement le circuit interne de la machine à souder et assurez-vous que le circuit de câble est connecté correctement et que les connecteurs sont bien connectés (en particulier les connecteurs d'insertion et les composants). Si des écailles et des pièces desserrées sont détectées, veuillez les polir correctement, puis les connecter à nouveau correctement.
4. Éviter que l'eau et la vapeur ne pénètrent dans l'inter-machine, si elles pénètrent dans la machine, sécher l'inter-machine puis vérifier l'isolation de la machine.
5. Si la machine à souder n'est pas utilisée pendant une longue période, elle doit être emballée et stockée dans un environnement sec.
6. Lorsque la machine à fil fonctionne toutes les 300 heures, le balai de carbone électrique et la rectification de l'armature doivent être polis, le réducteur doit être nettoyé et du lubrifiant doit être ajouté au turbo et au palier. **Attention : Il est recommandé que seul un technicien qualifié teste et tente de réparer cette machine à haute tension. Un diagnostic ou une réparation incorrects peuvent entraîner des blessures graves, voire mortelles ! Avant toute opération d'entretien ou de vérification, l'alimentation électrique doit toujours être coupée, et avant toute ouverture du boîtier, il faut s'assurer que la fiche d'alimentation est débranchée.**

## Dépannage

Si l'utilisateur souhaite utiliser la machine de la manière suivante, il doit être un professionnel dans un domaine spécifique de l'électricité et de la sécurité et détenir le certificat approprié qui prouve sa capacité et ses connaissances. Avant toute opération d'entretien, il est nécessaire de contacter notre service d'autorisation.

Défaut	Solutions possibles
Le voyant d'alimentation n'est pas allumé, le ventilateur ne fonctionne pas et il n'y a pas de sortie de soudage.	<ol style="list-style-type: none"> <li>1. S'assurer que le commutateur d'air est fermé.</li> <li>2. Vérifier si le réseau de fils électriques fonctionne.</li> <li>3. Certaines des résistances variables à la chaleur (quatre) du panneau d'alimentation sont endommagées, lorsque cela se produit, le relais général DC24v est ouvert ou les connecteurs ont un mauvais contact.</li> <li>4. Le panneau d'alimentation (tableau de bord) est endommagé, la tension DC 310V ne peut pas être délivrée.               <ol style="list-style-type: none"> <li>(1) Le pont de silicium est cassé ou le connecteur du pont de silicium est en mauvais contact.</li> <li>(2) Le panneau d'alimentation a été brûlé.</li> <li>(3) Vérifier que le fil reliant l'interrupteur d'alimentation au câble d'entrée n'est pas en contact ou qu'il ne l'est pas.</li> <li>(4) L'alimentation auxiliaire du panneau de contrôle est en panne.</li> </ol> </li> </ol>
L'indicateur d'alimentation est allumé, le ventilateur fonctionne, mais il n'y a pas de sortie de soudage.	<ol style="list-style-type: none"> <li>1. Vérifier si tous les types de câbles inter-machines sont en mauvais contact.</li> <li>2. Le connecteur de sortie est coupé ou mal connecté.</li> <li>3. Le câble de commande ou l'interrupteur de la torche est cassé.</li> <li>4. Le circuit de contrôle est interrompu.</li> </ol>
Le voyant d'alimentation est allumé, le ventilateur fonctionne, le voyant d'anomalie est allumé.	<ol style="list-style-type: none"> <li>1. Il s'agit peut-être d'une protection contre la surchauffe, veuillez éteindre la machine, puis rallumer l'indicateur d'anomalie.</li> <li>2. Il s'agit peut-être d'une protection contre la surchauffe, attendez 2 à 3 minutes.</li> <li>3. Le circuit de l'onduleur est peut-être défectueux :               <ol style="list-style-type: none"> <li>(1) Si l'indicateur d'anomalie est toujours allumé, c'est qu'une partie de l'IG T est endommagée sur la carte mère, il faut la trouver et la remplacer par le même modèle.</li> <li>(2) Si l'indicateur d'anomalie n'est pas allumé :                   <ol style="list-style-type: none"> <li>a. Si le transformateur est endommagé, mesurer le volume d'inductance et le volume Q du transformateur principal à l'aide d'un pont d'inductance.</li> <li>b. Il se peut que le tube de redressement secondaire du transformateur soit endommagé, recherchez les défauts et remplacez le tube de redressement par un autre.</li> </ol> </li> </ol> </li> </ol>

Si la machine ne fonctionne pas normalement après un entretien et un contrôle, veuillez nous contacter.

## Vérification des défauts

En cas de situation anormale, telle que l'échec du soudage, l'instabilité de l'arc, un résultat de soudage médiocre, il ne faut pas croire qu'il s'agit d'un défaut. La machine peut être en bon état, mais certaines raisons peuvent être à l'origine de l'anomalie, comme le desserrement de certains connecteurs, l'oubli d'allumer l'interrupteur, un mauvais réglage, la rupture d'un câble ou d'un tuyau de gaz, etc. Avant de procéder à l'entretien, il convient donc de vérifier l'état de l'appareil, ce qui peut permettre de résoudre certains problèmes.

Voici un schéma de contrôle antérieur. Dans le coin supérieur droit, vous pouvez trouver le problème, veuillez vérifier selon le diagramme celui qui est marqué d'un "O".

Lieu et élément à contrôler		Défaut								
		Pas d'arc électrique	Pas de gaz	Impossible d'envoyer un câble	Mauvaise initiation à l'arc	Arc instable	Marge de soudure non nettoyée	Fils et matériaux congelés	Liaisons filaires Trou électrique conducteur	Avoir un trou d'air
Boîtier d'alimentation (protection d'entrée réglée)	<ol style="list-style-type: none"> <li>connecté ou non</li> <li>fusible cassé</li> <li>connecteur desserré</li> </ol>	●	●	●	●	●	●			
Câble d'entrée	<ol style="list-style-type: none"> <li>Cassé ou non</li> <li>Connecteur desserré</li> <li>Surchauffe</li> </ol>	●	●	●	●	●	●			
Puissance	<ol style="list-style-type: none"> <li>Commuté ou non</li> <li>Phase d'absence</li> </ol>	●	●	●	●	●	●	●	●	
Bouteille de gaz et ajusteur	<ol style="list-style-type: none"> <li>Ouvrir le couvercle</li> <li>Restes de gaz</li> <li>Réglage du débit olume</li> <li>Desserrer la vis de connexion</li> </ol>					●				●
Tuyau de gaz (accès de la bouteille à haute pression au chalumeau)	<ol style="list-style-type: none"> <li>Point de connexion desserré</li> <li>Tuyau cassé</li> </ol>									●
Équipement d'envoi de fils	<ol style="list-style-type: none"> <li>La roue et le tube d'attaque ne correspondent pas</li> <li>Roue cassée, fente bloquée ou absence de fente</li> </ol>			●	●	●	●			●

Alimentation électrique pour le soudage (contrôle quotidien)		
Position	Vérification des clés	Remarques
Panneau de contrôle	<ol style="list-style-type: none"> <li>État de l'interrupteur en cas d'exploitation, de transfert et d'installation.</li> <li>Tester l'indicateur d'alimentation</li> </ol>	Aucun.
Ventilateur de refroidissement	<ol style="list-style-type: none"> <li>Vérifier s'il y a du vent et si le son est normal ou non.</li> </ol>	Si le bruit est anormal et qu'il n'y a pas de vent, vérifiez l'intérieur.
Partie puissance	<ol style="list-style-type: none"> <li>En cas d'électrification, odeur anormale ou non</li> <li>En cas d'électrification, vibration anormale et bourdonnement ou non.</li> <li>Changement de couleur et chauffage ou absence d'appel.</li> </ol>	Un technicien sera nécessaire pour l'assistance.
Périphérie	<ol style="list-style-type: none"> <li>Tuyau de gaz cassé, desserré ou non.</li> <li>Le boîtier et les autres pièces fixées se desserrent ou non.</li> </ol>	Un technicien sera nécessaire pour l'assistance.

Torche de soudage (contrôle quotidien)		
Position	Vérification des clés	Remarques
Tube d'envoi de fil	<ol style="list-style-type: none"> <li>Vérifier l'extension du tuyau.</li> <li>Le diamètre du fil et le diamètre intérieur du tube correspondent ou non.</li> <li>Enroulement partiel et extension.</li> <li>Blocage dû à la présence de saletés dans le tube et aux restes du placage du fil.</li> <li>Le tube de renvoi du fil est cassé ou le cercle est usé.</li> </ol>	<ol style="list-style-type: none"> <li>Doit être changé quand il est inférieur à 6mm, quand la partie étendue est trop petite, l'arc sera instable.</li> <li>En cas d'arc instable, veuillez utiliser le tube approprié.</li> <li>En raison d'une mauvaise transmission des fils et d'un arc instable, veuillez changer.</li> <li>Raison d'un mauvais envoi de fil et d'un arc instable, (utiliser du kérosène pour essuyer ou changer de fil).</li> <li> <ol style="list-style-type: none"> <li>Tube de pyrocondensation cassé, changer le tube.</li> <li>Modifier le nouveau cercle O</li> </ol> </li> </ol>
Dérivation du gaz	Oubli d'insertion ou trou bloqué, ou composant d'usine différent.	Risque de vice (éclaboussure) en raison d'une mauvaise protection contre le gaz, brûlure du corps de la torche (arc dans la torche), à manipuler avec précaution.

Machine d'envoi de courrier électronique (contrôle quotidien)		
Position	Vérification des clés	Remarques
Bras de pression	<ol style="list-style-type: none"> <li>Si l'on place le bras sur l'indicateur vel. approprié (notes: ne pas endommager les fils inférieurs à <math>\Phi 1.0\text{mm}</math>).</li> </ol>	Conduit à un arc instable et à l'envoi de fils.
Tube de fil de fer	<ol style="list-style-type: none"> <li>Si de la poudre ou des résidus s'accumulent dans l'embouchure du tube.</li> <li>Le diamètre du fil et le diamètre intérieur du tube correspondent ou non.</li> <li>Si le centre de l'embouchure du tube correspond ou non au centre de la fente de la roue métallique.</li> </ol>	Nettoyez les résidus, vérifiez la cause et résolvez le problème. Une mauvaise correspondance peut entraîner un arc instable et des résidus. S'il n'est pas apparié, il conduit à un arc instable et à des résidus.
Roue métallique	<ol style="list-style-type: none"> <li>Le diamètre du fil correspond aux exigences de la roue</li> <li>Si la fente de la roue est bloquée</li> </ol>	<ol style="list-style-type: none"> <li>Conduit à un arc instable et à des résidus, et bloque le tube métallique.</li> <li>Changer le nouveau si nécessaire.</li> </ol>

Câble (chèque journalier)		
Position	Vérification des clés	Remarques
Câble de torche	1. Si le câble de la torche est trop plié. 2. Si l'embout métallique de la prise mobile se desserre	1. Cause: mauvaise transmission des fils 2. Arc instable si le câble est trop plié.
Câble de sortie	1. Usure du matériau isolant du câble. 2. Tête de connexion du câble endommagée (dama e d'isolation), ou desserrée (l'extrémité de l'alimentation électrique, et le câble de la tête de connexion du matériel principal).	Pour assurer la sécurité de la vie et la stabilité du soudage, il convient d'adopter une méthode de contrôle appropriée en fonction du lieu de travail.  - Un simple contrôle quotidien - Contrôle minutieux et approfondi de la période de financement
Câble d'entrée	1. Si la connexion de l'entrée de l'alimentation électrique, l'entrée de l'équipement de protection et l'extrémité de la sortie sont activées ou non. 2. Si le câble de l'équipement de sécurité est connecté de manière fiable. 3. Si le câble d'extrémité de l'entrée d'alimentation est endommagé 4. Si le câble d'entrée est usé et que le conducteur est dénudé.	
Câble de terre	1. Si le câble de mise à la terre qui relie l'alimentation est rompu, le brancher correctement. 2. Si le câble de mise à la terre qui relie la partie principale est cassé et se connecte mal.	Afin d'éviter le vieillissement par fluage et d'assurer la sécurité, veuillez procéder à une vérification quotidienne.

### Élimination des déchets dans l'environnement

Afin d'éviter tout dommage pendant le transport, l'outil doit être livré dans un emballage solide. L'emballage ainsi que l'appareil et les accessoires sont fabriqués à partir de matériaux recyclables et peuvent être éliminés en conséquence. Les composants en plastique de l'appareil sont marqués en fonction de leur matériau, ce qui permet d'éliminer les déchets respectueux de l'environnement et différenciés grâce aux installations de collecte disponibles.



#### Uniquement pour les pays de l'UE

Ne pas jeter les appareils électriques avec les ordures ménagères !

Conformément à la directive européenne 2002/96/CE relative aux déchets d'équipements électriques et électroniques et à sa mise en œuvre dans les législations nationales, les outils électriques en fin de vie doivent être collectés séparément et remis à un centre de recyclage respectueux de l'environnement.

## Precauzioni di sicurezza

Nel processo di saldatura esiste sempre la possibilità di infortuni, pertanto si consiglia di prendere in considerazione la protezione durante il funzionamento. Per maggiori dettagli, consultare la Guida alla sicurezza dell'operatore, che contiene i requisiti di prevenzione necessari.

### Scossa elettrica: può provocare la morte!

- Impostare la registrazione di terra secondo lo standard applicato.
- È pericoloso toccare i componenti elettrici e l'elettrodo a pelle nuda.
- Indossare guanti e indumenti approvati.
- Assicuratevi di essere ben isolati dal terreno.
- Assicuratevi di trovarvi in una posizione sicura e protetta.

### Il gas può essere dannoso per la salute!

- Non inalare il gas.
- Durante la saldatura ad arco, è necessario utilizzare un estrattore d'aria per evitare l'inalazione di gas.

### Radiazioni ad arco: Dannose per gli occhi e possono bruciare la pelle.

- Utilizzare un casco adeguato e indossare indumenti protettivi per proteggere gli occhi e il corpo.
- Utilizzare un'attrezzatura o una tenda di protezione adeguata per proteggere gli eventuali spettatori e avvertire tutti gli spettatori del possibile rischio per gli occhi.

### Fuoco

- Le scintille di saldatura possono causare incendi, accertarsi che l'area di saldatura sia sicura.

### Rumore: Il rumore estremo è dannoso per l'orecchio.

- Utilizzare protezioni auricolari o altri mezzi per proteggere le orecchie.
- Avvisare le persone che si trovano nelle vicinanze che il rumore può essere dannoso per l'udito.

### Malfunzionamento: rivolgersi a un professionista.

- In caso di problemi con l'installazione e l'utilizzo, verificare la configurazione all'interno di questo manuale.
- Se non si riesce a comprendere appieno questo manuale, è necessario contattare il fornitore o un altro professionista per ottenere assistenza.

## Informazioni su questa macchina

Questo prodotto è un raddrizzatore che adotta la più avanzata tecnologia inverter disponibile e può essere descritto come una saldatrice Inverter Synergic NO GAS MIG/MAG+ MMA+ LIFT TIG 3 in 1.

Lo sviluppo delle apparecchiature di saldatura a gas con inverter trae vantaggio dallo sviluppo della teoria e dei componenti dell'alimentazione a inverter. L'inverter per saldatura a schermo gassoso utilizza il componente ad alta potenza IGBT per trasferire la frequenza di 50/60HZ fino a 100 kHz, quindi riduce la tensione e commuta la tensione di uscita ad alta potenza tramite la tecnologia PWM. Grazie alla riduzione del peso e del volume del trasformatore principale, l'efficienza aumenta del 30%. La comparsa delle apparecchiature di saldatura a inverter è considerata una rivoluzione nel settore della saldatura.

L'apparecchiatura di saldatura schermata a CO2 adotta la tecnologia inverter più avanzata. La saldatrice è dotata di un circuito reattore elettronico in grado di controllare con precisione il processo di transizione del cortocircuito elettrico e di miscelazione e di ottenere eccellenti caratteristiche di saldatura. Rispetto alla saldatrice sinergica e ad altre macchine, presenta i seguenti vantaggi: velocità del filo stabile, compattezza, risparmio energetico, assenza di rumore elettromagnetico. Funzionamento continuo e stabile con corrente ridotta, particolarmente adatto alla saldatura di lamiere di acciaio a basso tenore di carbonio, acciaio legato e acciaio inossidabile. Capacità di compensazione automatica delle pulsazioni di tensione, scintille ridotte, buon arco, pool di saldatura uniforme, elevato ciclo di lavoro e così via.

## Installazione

L'apparecchiatura di saldatura è dotata di un set di compensazione della tensione di alimentazione. Quando la tensione di alimentazione varia tra  $\pm 15\%$  della tensione nominale, continua a funzionare normalmente. Quando si utilizza un cavo lungo, per ridurre al minimo la riduzione della tensione, si consiglia di utilizzare un cavo di grande sezione. Se il cavo è troppo lungo, le prestazioni dell'arco elettrico e le altre funzioni del sistema ne risentiranno.

1. Assicurarsi che l'aspirazione della macchina non sia coperta o bloccata per evitare il malfunzionamento del sistema di cooling.
2. Utilizzare un cavo di terra di sezione non inferiore a 6 mm<sup>2</sup> per collegare l'alloggiamento e la terra; il metodo consiste nel collegare il retro della macchina alla messa a terra, oppure assicurarsi che l'estremità della terra dell'interruttore di alimentazione raggiunga la terra. Entrambi i metodi possono essere utilizzati per garantire la sicurezza.

### Installazione

- 1) Collegare il pallone del gas con il misuratore di decompressione dell'O<sub>2</sub> e la bocca del CO<sub>2</sub> dietro la macchina tramite il cavo del gas.
- 2) Inserire la spina swift di terra nel connettore swift soc et del pannello frontale.
- 3) Impostare la ruota a filo con il filo sull'asse della ruota, il foro della ruota deve corrispondere al foro della ruota.
- 4) Scegliere la fessura per il filo in base alle dimensioni del filo.
- 5) Allentare la vite della ruota premi-filo, inserire il filo nella scanalatura tramite il tubo guida-filo, regolare la ruota premi-filo per fissare il filo dallo scivolamento, ma la pressione deve essere adeguata nel caso in cui il filo si deformi e venga spedito.
- 6) Il rullo del filo deve ruotare in senso orario per far uscire il filo; per evitare che il filo scivoli, di solito il filo viene posizionato nel foro della ruota. Per evitare che il filo piegato si rimbocchi, tagliare questa parte del filo.
- 7) La torcia MIG è stata sistemata all'interno della macchina e non è necessario inserire il filo nella torcia a mano.



## Operazione

1. Posizionare l'interruttore dell'aria su "ON", aprire la valvola della bombola di CO2 e regolare il flusso.
2. Regolare il diametro del filo della macchina a filo sul numero nominale in base al diametro del filo.
3. Scegliere l'ampiezza del foro della torcia in base al diametro del filo.
4. Regolare la manopola della tensione, la manopola della velocità e la manopola dell'induttanza nella giusta posizione in base allo spessore del pezzo e alla meccanica.
5. Premere l'interruttore della torcia per far uscire il filo dalla testa della torcia e iniziare a lavorare.

## Note e misure preventive

### A. Ambiente

1. La macchina è in grado di operare in ambienti in cui le condizioni sono asciutte e con un livello di umidità massimo del 90%.
2. La temperatura ambiente è compresa tra 10 e 40 gradi centigradi.
3. Evitare di saldare in pieno sole o in condizioni di umidità.
4. Non utilizzare la macchina in un ambiente in cui siano presenti polveri conduttrici o gas corrosivi.
5. Evitare la saldatura a gas in ambienti con forti flussi d'aria.

### B. Salute e sicurezza

La saldatrice ha installato un circuito di protezione da sovratensione, corrente e calore. Quando la tensione, la corrente di uscita e la temperatura della macchina superano lo standard, la saldatrice smette di funzionare automaticamente. Poiché questo sarà un danno per la saldatrice, l'utente deve prestare attenzione a quanto segue.

#### 1. L'area di lavoro è adeguatamente ventilata!

La saldatrice è una macchina potente e, quando viene utilizzata, genera correnti elevate e il vento naturale non soddisfa le esigenze di raffreddamento della macchina. Per questo motivo, nell'intermacchina è presente una ventola per raffreddare la macchina. Assicurarsi che la presa d'aria non sia bloccata o coperta, a 0,3 metri dalla saldatrice e dagli oggetti dell'ambiente. L'utente deve assicurarsi che l'area di lavoro sia adeguatamente ventilata. È importante per le prestazioni e la durata della macchina.

#### 2. Non sovraccaricare!

L'operatore deve ricordarsi di osservare la corrente di lavoro massima (risposta al ciclo di lavoro selezionato). La corrente di saldatura non deve superare la corrente massima del ciclo di lavoro. La corrente di sovraccarico danneggia e brucia la macchina.

#### 3. Nessuna sovratensione!

La tensione di alimentazione è riportata nel diagramma dei dati tecnici principali. Il circuito di compensazione automatica della tensione assicura che la corrente di saldatura rimanga nei limiti consentiti. Se la tensione di alimentazione supera i limiti consentiti, i componenti della macchina vengono danneggiati. L'operatore deve comprendere la situazione e adottare misure preventive.

4. Dietro la saldatrice c'è una vite di messa a terra, su cui è presente un indicatore di messa a terra. Il mantello deve essere messo a terra in modo affidabile con un cavo di sezione superiore a 6 millimetri quadrati per evitare l'elettricità statica e le perdite.

5. Se il tempo di saldatura supera il ciclo di lavoro limitato, la saldatrice smette di funzionare per protezione. Se la macchina è surriscaldata, l'interruttore di controllo della temperatura è in posizione "ON" e la spia luminosa è rossa. In questa situazione, non è necessario staccare la spina per consentire alla ventola di raffreddare la macchina. Quando la spia è spenta e la temperatura scende al livello standard, è possibile saldare di nuovo.

## Saldatura

I raccordi, i materiali da costruzione, il fattore ambientale, le potenze di fornitura hanno forse qualcosa a che fare con la saldatura. L'utente deve cercare di migliorare l'ambiente di saldatura.

### A. L'arco di tiro è difficile e facile da mettere in pausa:

1. Assicurarsi che il morsetto del cavo di terra colleghi bene il pezzo da lavorare.
2. Controllare che ogni punto di collegamento sia collegato o meno.

### B. La corrente di uscita non raggiunge il volume nominale:

Se la tensione di alimentazione è diversa da quella nominale, la corrente di uscita non è conforme alla corrente regolata. Quando la tensione fornita è inferiore a quella nominale, la corrente di uscita massima sarà inferiore a quella nominale.

### C. La corrente non si stabilizza quando la macchina è in funzione:

1. La tensione netta del cavo elettrico è stata modificata
2. Si verificano interferenze dannose da parte della rete elettrica o di altre apparecchiature.

## Manutenzione

1. Rimuovere regolarmente la polvere con aria compressa asciutta e pulita; se la saldatrice opera in un ambiente inquinato da fumi e aria inquinata, la macchina deve rimuovere la polvere ogni giorno.
2. La pressione dell'aria compressa deve rientrare in una disposizione ragionevole per evitare di danneggiare i piccoli componenti dell'intermacchina.
3. Controllare regolarmente l'inter-circuito della saldatrice e assicurarsi che il circuito dei cavi sia collegato correttamente e che i connettori siano collegati correttamente (in particolare i connettori a inserto e i componenti). Se si riscontrano incrostazioni e allentamenti, si consiglia di dare una buona lucidatura e di ricollegarli saldamente.
4. Evitare che l'acqua e il vapore entrino nell'inter-macchina, se entrano nella macchina, asciugare l'inter-macchina e controllare l'isolamento della macchina.
5. Se la saldatrice non viene utilizzata per lungo tempo, deve essere riposta in un imballaggio e conservata in un ambiente asciutto.
6. Quando la macchina a filo funziona ogni 300 ore, la spazzola elettrica in carbonio e la rettifica dell'armatura devono essere lucidate, il riduttore deve essere pulito e il lubrificatore deve essere aggiunto al turbo e al cuscinetto. **Attenzione: Si raccomanda che solo un tecnico qualificato verifichi e tenti di riparare questa macchina ad alta tensione. Diagnosi o riparazioni errate possono causare lesioni gravi o morte! Prima di effettuare la manutenzione e il controllo, l'alimentazione deve essere sempre disattivata e, prima di qualsiasi apertura dell'alloggiamento, assicurarsi che la spina di alimentazione sia staccata.**

## Risoluzione dei problemi

Se l'utente desidera utilizzare la macchina come segue, l'operatore deve essere un esperto in un settore specifico dell'elettricità e della sicurezza e deve essere in possesso di un certificato che ne attesti le capacità e le conoscenze. Prima di effettuare la manutenzione, è necessario contattare la nostra azienda per ottenere l'autorizzazione.

Guasto	Possibili soluzioni
L'indicatore di alimentazione non è acceso, la ventola non funziona e non c'è uscita di saldatura.	<ol style="list-style-type: none"> <li>1. Assicurarsi che l'interruttore dell'aria sia chiuso.</li> <li>2. Controllare se la rete elettrica è in funzione.</li> <li>3. Alcune delle resistenze variabili a caldo (quattro) del pannello di alimentazione sono danneggiate; quando ciò accade, il relè generale DC24v è aperto o i connettori hanno un contatto insufficiente.</li> <li>4. Il pannello di alimentazione (scheda di bordo) è danneggiato, la tensione DC 310V non può essere emessa.               <ol style="list-style-type: none"> <li>(1) Il ponte di silicio è rotto o il connettore del ponte di silicio ha un contatto insufficiente.</li> <li>(2) Il pannello di alimentazione è stato bruciato.</li> <li>(3) Controllare che il filo che collega l'interruttore di alimentazione al cavo di ingresso non sia in contatto o non lo sia.</li> <li>(4) L'alimentazione ausiliaria del pannello di controllo è guasta.</li> </ol> </li> </ol>
L'indicatore di alimentazione è acceso, la ventola funziona, ma non c'è uscita di saldatura.	<ol style="list-style-type: none"> <li>1. Controllare se tutti i tipi di cavi dell'intermacchina non sono a contatto.</li> <li>2. Il connettore di uscita è interrotto o mal collegato.</li> <li>3. Il cavo di controllo o l'interruttore della torcia sono rotti.</li> <li>4. Il circuito di controllo è interrotto.</li> </ol>
L'indicatore di alimentazione è acceso, la ventola funziona, l'indicatore di anomalia è acceso.	<ol style="list-style-type: none"> <li>1. Forse si tratta di una protezione da surriscaldamento, spegnere la macchina e riaccenderla.</li> <li>2. Forse si tratta di una protezione da surriscaldamento, attendere 2-3 minuti.</li> <li>3. Forse il circuito dell'inverter è guasto:               <ol style="list-style-type: none"> <li>(1) Se l'indicatore di anomalia è ancora acceso, è possibile che qualche IGT sia danneggiato sulla scheda principale; individuarlo e sostituirlo con uno dello stesso modello.</li> <li>(2) Se l'indicatore di anomalia non è illuminato, il sistema è in funzione:                   <ol style="list-style-type: none"> <li>a. Se il trasformatore è danneggiato, misurare il volume dell'induttanza e il volume Q del trasformatore principale mediante un ponte di induttanza.</li> <li>b. Forse il tubo raddrizzatore secondario dell'ansformer è danneggiato, individuare l'errore e sostituirlo.</li> </ol> </li> </ol> </li> </ol>

Se la macchina non funziona normalmente dopo una manutenzione e un controllo, contattateci.

## Verifica dei guasti

Quando si verificano situazioni anomale, come ad esempio una mancata saldatura, un arco instabile, un risultato di saldatura scadente, non bisogna pensare che si tratti di un guasto. La macchina può funzionare bene, ma solo alcuni motivi possono causare anomalie, come l'allentamento di alcuni connettori, la dimenticanza di accendere l'interruttore, l'errata impostazione, la rottura di cavi e tubi del gas, ecc. Quindi, prima della manutenzione, si prega di controllare la macchina, in modo da risolvere alcuni problemi.

Di seguito è riportato il diagramma di controllo precedente. Nell'angolo in alto a destra è possibile individuare il problema; controllare in base al diagramma quello con la lettera "O".

Luogo e articolo da controllare		Guasto									
		Nessun arco elettrico	Nessun gas	Impossibile inviare il filo	Avviamento dell'arco elettrico insufficiente	Arco instabile	Margine di saldatura non pulito	Filo e materiale legato a stagno	Collegamenti elettrici Foro leader non congruato	Hanno un foro per l'aria	
Scatola di alimentazione (set di protezione degli ingressi)	<ol style="list-style-type: none"> <li>1. Collegato o meno</li> <li>2. Fusibile rotto</li> <li>3. Connettore allentato</li> </ol>	●	●	●	●	●	●				
Cavo di ingresso	<ol style="list-style-type: none"> <li>1. Rotto o no</li> <li>2. Connettore allentato</li> <li>3. Surriscaldamento</li> </ol>	●	●	●	●	●	●				
Potenza	<ol style="list-style-type: none"> <li>1. Commutato o meno</li> <li>2. Fase di mancanza</li> </ol>	●	●	●	●	●	●	●	●		
Bombola di gas e adattatore	<ol style="list-style-type: none"> <li>1. Aprire il coperchio</li> <li>2. Resti di gas</li> <li>3. Impostazione del flusso o del volume</li> <li>4. Allentamento del perno di collegamento</li> </ol>					●			●		
Tubo del gas (accesso dalla bombola ad alta pressione alla torcia)	<ol style="list-style-type: none"> <li>1. Punto di collegamento allentato</li> <li>2. Tubo rotto</li> </ol>								●		
Apparecchiature per l'invio di fili	<ol style="list-style-type: none"> <li>1. La ruota e il tubo d'attacco non coincidono</li> <li>2. Ruota rotta, fessura bloccata o assenza di fessura</li> </ol>			●	●	●	●		●		

Alimentazione di saldatura (controllo giornaliero)		
Positio	Controllo delle chiavi	Osservazioni
Pannello di controllo	<ol style="list-style-type: none"> <li>1. Stato dell'interruttore in fase di esercizio, trasferimento e installazione.</li> <li>2. Test dell'indicatore di alimentazione</li> </ol>	Nessuno.
Ventola di raffreddamento	<ol style="list-style-type: none"> <li>1. Controllare se c'è vento e se il suono è normale o meno.</li> </ol>	Se il rumore è anomalo e non c'è vento, controllare l'interno.
Parte di potenza	<ol style="list-style-type: none"> <li>1. In caso di elettrificazione, odore anomalo o meno</li> <li>2. Quando è elettrificato, vibrazioni e ronzii anomali o meno.</li> <li>3. Cambiamento di colore e riscaldamento o meno in apparenza.</li> </ol>	Per l'assistenza sarà necessario un tecnico.
Periferia	<ol style="list-style-type: none"> <li>1. Tubo del gas rotto, allentato o meno.</li> <li>2. L'alloggiamento e le altre parti si allentano o non si allentano.</li> </ol>	Sarà necessario un tecnico per l'assistenza.

Torchia di saldatura (controllo giornaliero)		
Positio	Controllo delle chiavi	Osservazioni
Tubo di trasmissione a filo	<ol style="list-style-type: none"> <li>1. Verificare la dimensione estesa del tubo.</li> <li>2. Il diametro del filo e il diametro interno del tubo corrispondono o meno.</li> <li>3. Avvolgimento parziale ed esteso.</li> <li>4. Blocco causato dalla sporcizia nel tubo e dai resti della placcatura del filo.</li> <li>5. Il tubo di trasmissione del filo è rotto o il cerchio si è usurato.</li> </ol>	<ol style="list-style-type: none"> <li>1. Deve essere cambiato quando è inferiore a 6 mm, quando la parte estesa è troppo piccola, l'arco sarà instabile.</li> <li>2. In caso di arco instabile, utilizzare il tubo adatto.</li> <li>3. Motivo dell'invio di fili scadenti e dell'arco instabile, si prega di cambiare.</li> <li>4. Motivo della cattiva trasmissione del filo e dell'arco instabile (usare il cherosene per pulirlo o cambiarne uno nuovo).</li> <li>5. a. Tubo di pirocondensazione rotto, sostituire il tubo nuovo b. Cambiare il nuovo cerchio O</li> </ol>
Bypass del gas	Si è dimenticato di inserire o il foro è ostruito, oppure il componente di fabbrica è diverso.	Può provocare un'alterazione (spruzzi) a causa della scarsa protezione del gas, il corpo della torcia si brucia (arco nella torcia), si prega di maneggiare.

Macchina per l'invio di fili (controllo giornaliero)		
Posizione	Controllo delle chiavi	Osservazioni
Braccio di pressatura	<ol style="list-style-type: none"> <li>1. Se si mette il braccio al vel. indicativo adatto (note: non danneggiare il filo inferiore a <math>\Phi 1.0\text{mm}</math>)</li> </ol>	Porta all'instabilità dell'arco e all'invio del filo.
Filo conduttore tubo	<ol style="list-style-type: none"> <li>1. Se la polvere o i residui si accumulano nell'imboccatura del tubo.</li> <li>2. Il diametro del filo e il diametro interno del tubo corrispondono o meno.</li> <li>3. Se il centro dell'imboccatura del tubo corrisponde o meno al centro della scanalatura della ruota metallica.</li> </ol>	<p>Pulire i residui, verificare il motivo e risolverlo. Se non corrispondono, l'arco elettrico è instabile e i residui sono pericolosi.</p> <p>Se non è abbinato, provoca un arco instabile e residui.</p>
Ruota metallica	<ol style="list-style-type: none"> <li>1. Il diametro del filo corrisponde ai requisiti della ruota</li> <li>2. Se la fessura della ruota è bloccata</li> </ol>	<ol style="list-style-type: none"> <li>1. L'arco e i residui sono instabili e bloccano il tubo del filo.</li> <li>2. Se necessario, cambiarne uno nuovo</li> </ol>

Cavo (controllo giornaliero)		
Posizione	Controllo delle chiavi	Osservazioni
Cavo della torcia	<ol style="list-style-type: none"> <li>1. Se il cavo della torcia è eccessivamente piegato.</li> <li>2. Se il punto di collegamento metallico della spina mobile si allenta</li> </ol>	<ol style="list-style-type: none"> <li>1. Causa: cattiva trasmissione del filo</li> <li>2. Arco instabile se il cavo è eccessivamente piegato.</li> </ol>
Cavo di uscita	<ol style="list-style-type: none"> <li>1. Usura del materiale isolante del cavo.</li> <li>2. La testa di collegamento del cavo non è stata fissata (dama isolante) o è stata allentata (estremità dell'alimentatore e cavo di collegamento del materiale principale).</li> </ol>	<p>Per garantire la sicurezza della vita e la stabilità della saldatura, adottare un metodo di controllo adeguato in base al luogo di lavoro.</p> <ul style="list-style-type: none"> <li>- Semplice controllo quotidiano</li> <li>- Controllo accurato e approfondito del periodo di transizione</li> </ul>
Cavo di ingresso	<ol style="list-style-type: none"> <li>1. Se il collegamento dell'ingresso dell'alimentazione, dell'ingresso dell'apparecchiatura di protezione e dell'uscita è stato eseguito o meno.</li> <li>2. Se il cavo dell'apparecchiatura di sicurezza è collegato in modo affidabile.</li> <li>3. Se il cavo d'ingresso dell'alimentazione è stato danneggiato</li> <li>4. Se il cavo di ingresso è usurato e il conduttore è scoperto.</li> </ol>	
Cavo di terra	<ol style="list-style-type: none"> <li>1. Se il cavo di terra che collega l'alimentazione è rotto, collegarlo saldamente.</li> <li>2. Se il cavo di terra che collega la parte principale è rotto e si connette in modo tigrato.</li> </ol>	Per prevenire l'invecchiamento e garantire la sicurezza, si prega di effettuare controlli quotidiani.

### Smaltimento ambientale

Per evitare danni durante il trasporto, l'utensile deve essere consegnato in un imballaggio solido. L'imballaggio, l'unità e gli accessori sono realizzati con materiali riciclabili e possono essere smaltiti di conseguenza. I componenti in plastica dell'utensile sono contrassegnati in base al loro materiale, il che rende possibile lo smaltimento ecologico e differenziato grazie alle strutture di raccolta disponibili.



#### Solo per i Paesi dell'UE

Non smaltire le apparecchiature elettriche insieme ai rifiuti domestici!

In conformità alla direttiva europea 2002/96/CE sui rifiuti di apparecchiature elettriche ed elettroniche e alla sua attuazione in conformità alle leggi nazionali, gli utensili elettrici giunti a fine vita devono essere raccolti separatamente e conferiti a un impianto di riciclaggio compatibile con l'ambiente.

## Предпазни мерки за безопасност

В процеса на заваряване винаги съществува вероятност от нараняване, затова по време на работа вземете под внимание защитата. За повече подробности, моля, прегледайте Ръководството за безопасност на оператора, което е съобразено с необходимите изисквания за предпазване.

### Токов удар - може да доведе до смърт!

- Настройте заземителната арматура според прилагания стандарт.
- Опасно е да се докосват електрическите компоненти и електродите с гола кожа.
- Носете одобрени ръкавици и облекло.
- Уверете се, че сте добре изолирани от земята.
- Уверете се, че сте в безопасна и сигурна позиция

### Газът може да е вреден за здравето ви!

- Не вдишвайте газа.
- При електродъгово заваряване трябва да се използва аспиратор, за да се предотврати вдишването на газ.

### Дъгова радиация: Вредно за очите и може да изгори кожата ви.

- Използвайте подходяща каска и носете защитни дрехи, за да предпазите очите и тялото.
- Използвайте подходящо защитно оборудване или завеса, за да предпазите всички зрители, и предупредете всички зрители за възможния риск за очите им.

### Пожар

- Искрите при заваряване могат да причинят пожар, уверете се, че зоната за заваряване е безопасна за пожар.

### Шум: Силният шум е вреден за ухото.

- Използвайте ушни предпазители или други средства за защита на ушите.
- Предупреждавайте другите в близост, че шумът може да бъде вреден за слуха им.

### Неизправност: потърсете професионална помощ.

- Ако възникнат проблеми с инсталирането и експлоатацията, моля, проверете настройките в това ръководство.
- Ако не успеете да разберете напълно това ръководство, трябва да се свържете с доставчиците или с друг специалист за помощ.

## За тази машина

Този продукт е ректификатор, който използва най-модерната налична инверторна технология и може да бъде описан като инверторен синергичен заваръчен апарат NO GAS MIG/MAG+ MMA+ LIFT TIG 3 в 1.

Разработването на инверторно оборудване за заваряване в газови защити се основава на развитието на теорията и компонентите на инверторното захранване. Инверторното заваряване с газови защити използва високомощния компонент IGBT за прехвърляне на честота 50/60 Hz до 100 kHz, след което намалява напрежението и комутира изходното високомощно напрежение чрез технологията PWM. Поради намаляването на теглото и обема на главния трансформатор ефективността се увеличава с 30 %. Появата на инверторното заваръчно оборудване се счита за революция в елдинг индустрията.

Оборудването за заваряване в защитна среда с CO<sub>2</sub> използва най-модерната инверторна технология. Машината за заваряване е оборудвана с електронна реакторна схема, която може точно да контролира процеса на електрически къс преход и преход на смесване и води до отлични характеристики на заваряване. В сравнение със синергичния заваръчен апарат и други машини, той има следните предимства: стабилна скорост на проводника, компактен, енергоспестяващ, без електромагнитен шум. Непрекъсната и стабилна работа с малък ток, особено подходяща за заваряване на листове от нисковъглеродна стомана, легирана стомана и неръждаема стомана. Възможност за автоматично компенсирание на пулсациите на напрежението, малки искри, добра дъга, равномерен заваръчен басейн, висок работен цикъл и т.н.

## Инсталация

Оборудването за заваряване е оборудвано с комплект за компенсирание на напрежението на захранването. Когато напрежението на захранването се променя в границите на  $\pm 15\%$  от номиналното напрежение, то продължава да работи нормално. Когато се използва дълъг кабел, за да се сведе до минимум намаляването на напрежението, се предлага кабел с голямо сечение. Ако кабелът е твърде дълъг, това ще влоши работата на а дъгата и други функции на системата, затова се предлага препоръчителна дължина.

1. Уверете се, че всмукателният отвор на машината не е покрит или блокиран, за да предотвратите неправилно функциониране на системата за олеване.
2. Използвайте заземителен кабел, чието сечение е не по-малко от 6 mm<sup>2</sup>, за да свържете корпуса и земята, като методът е от връзката в задната част на машината до комплекта за заземяване или се уверете, че заземеният край на превключвателя за захранване достига до земята. И двата начина могат да се използват за be er сигурност.x

### Инсталация

- 1) Свържете газовата колба с измервателния уред за декомпресия на O<sub>2</sub> и устието за CO<sub>2</sub> зад машината чрез газов кабел.
- 2) Поставете щепсела на заземяването в гнездото за заземяване в предния панел.
- 3) Поставете теленото колело с тел върху оста на колелото, като отворът на колелото трябва да съвпада с фирата на колелото.
- 4) Изберете слот за проводник в зависимост от размера на проводника.
- 5) Разхлабете винта на колелото за притискане на проводници, поставете проводника в слота чрез тръбата за привеждане на проводници, настройте колелото за притискане на проводници, за да фиксирате проводника от плъзгане, но натискът трябва да бъде подходящ в случай, че проводникът се изкривява и се изпраща проводник.
- 6) Ролката за тел трябва да се завърти по посока на часовниковата стрелка, за да се изпусне тел, за да се предотврати плъзгането на тел, тел обикновено се поставя в отвора fi ed от страната на колелото. За да предотвратите изкривяването на телта, моля, отрежете тази част от телта.
- 7) Миг горелката е разположена вътре в машината и не е необходимо да поставяте телта в горелката на ръка.

## Операция

1. Поставете превключвателя за въздуха в положение "ON" (Вкл.), отворете вентила на бутилката за CO<sub>2</sub> и регулирайте вентила.
2. Регулирайте диаметъра на проводника на машината за тел до номиналния номер според диаметъра на проводника.
3. Изберете обхвата на отвора на горелката в зависимост от диаметъра на проводника.
4. Настройте копчето за напрежение, копчето за скорост и копчето за индуктивност в правилната позиция в зависимост от дебелината на парчето орк и механиката.
5. Натиснете превключвателя на горелката, за да пуснете проводника към главата на горелката и да започнете работа.

## Бележки и превантивни мерки

### A. Околна среда

1. Машината може да работи в среда, в която условията са сухи и с максимална влажност 90%.
2. Температурата на околната среда е между 10 и 40 градуса по Целзий.
3. Избягвайте заваряване при ярко слънце или влажни условия.
4. Не използвайте машината в среда, в която има проводим прах или корозивен газ в атмосферата.
5. Избягвайте газово заваряване в среда със силни въздушни флуиди.

### B. Здраве и безопасност

Заваръчният апарат има инсталирана защитна верига за свръхнапрежение, ток и топлина. Когато напрежението, изходният ток и температурата на машината превишат стандарта, заваръчната машина ще спре да работи автоматично. Тъй като това ще доведе до повреда на заваръчната машина, потребителят трябва да обърне внимание на следното.

#### 1. Работната зона е достатъчно проветрена!

Заваръчната машина е мощна машина, когато се експлоатира, тя се генерира от високи токове, а естественият вятър няма да е доволен изискванията за охлаждане на машината. Затова в междумашината има вентилатор за охлаждане на машината. Уверете се, че всмукателният отвор не е блокиран или покрит, че е на разстояние 0,3 м от заваръчната машина до обектите от околната среда. Потребителят трябва да се увери, че работната зона е достатъчно проветрена. Това е важно за работата и дълготрайността на машината.

#### 2. Не се претоварвайте!

Операторът не трябва да забравя да следи за максималния работен ток (отговор на избрания работен цикъл). Поддържайте заваръчния ток да не надвишава максималния ток на работния цикъл.

Токът на претоварване ще повреди и изгори машината.

#### 3. Без пренапрежение!

Напрежението на захранването може да се намери в диаграмата на основните технически данни. Автоматичната схема за компенсиране на напрежението ще гарантира, че заваръчният ток ще се запази в допустимите граници. Ако напрежението на захранването надхвърли допустимото ограничение, това ще доведе до повреда на компонентите на машината. Операторът трябва да разбере ситуацията и да предприеме превантивни мерки.

4. Има заземителен винт зад заваръчния апарат, върху него има заземителен маркер. Мантията трябва да бъде надеждно заземена с кабел, чието сечение е над 6 квадратни милиметра, за да се предотврати статично електричество и изтичане.

5. Ако времето за заваряване е превишено, заваръчната машина ще спре да работи за защита. Тъй като машината е прегряла, превключвателят за контрол на температурата е на позиция "ON" и светлинният индикатор свети в червено. В тази ситуация не е необходимо да издърпвате щепсела, за да може вентилаторът да охладни машината. Когато индикаторната лампа е изключена и температурата се понижи до стандартния диапазон, машината може да заварява отново.

## Заваряване

Фитингите, материалите за заваряване, факторът околна среда, захранващите мощности може би имат нещо общо със заваряването. Потребителят трябва да се опита да подобри средата за заваряване.

### A. Ударната дъга е трудна и лесна за прекъсване:

1. Уверете се, че заземителният кабел свързва добре обработвания детайл.
2. Проверете дали всеки свързващ елемент е свързан или не.

### B. Изходният ток не може да достигне номиналния обем:

Това, че подаваното напрежение е различно от номиналното, ще доведе до несъответствие на изходния ток и регулирания ток. Когато подаваното напрежение е по-ниско от номиналното, максималният изходен ток ще бъде по-нисък от номиналния.

### C. Токът не се стабилизира, когато машината работи:

1. Променено е нетното напрежение на електрическия проводник.
2. Има вредни смущения от електрическа мрежа или друго оборудване.

## Поддръжка

1. Редовно отстранявайте праха чрез сух и чист състен въздух, ако заваръчната машина работи в среда, замърсена с дим и замърсен въздух, машината трябва да отстранява праха всеки ден.
2. Налягането на състения въздух трябва да бъде в рамките на разумното, за да се предотврати повреждането на малките компоненти на междумашината.
3. Редовно проверявайте междинната верига на заваръчния апарат и се уверете, че кабелната верига е свързана правилно и конекторите са свързани правилно (особено конектора за вмъкване и компонентите). Ако бъдат открити люспи и разхлабени, моля, полирайте ги добре, след което ги свържете отново тиглово.
4. Избягвайте водата и парата да навлизат в междумашината, ако те навлязат в машината. Моля, изсушете междумашината, след което проверете изолацията на машината.
5. Ако заваръчният апарат няма да се използва дълго време, той трябва да се постави в опаковка и да се съхранява в суха среда.
6. Когато телената машина работи на всеки 300 часа, електрическата въглеродна четка и арматурната ректификация трябва да се полират, редукторът трябва да се почисти и към турбото и лагера трябва да се добави смазка. **Внимание: Препоръчително е само квалифициран техник да тества и да се опитва да ремонтира тази машина с високо напрежение. Неправилното диагностициране или ремонт може да доведе до сериозно нараняване или смърт! Преди поддръжка и проверка захранването винаги трябва да е изключено и преди всяко отваряне на корпуса се уверете, че щепселът е изваден.**

## Отстраняване на неизправности

Ако потребителят желае да работи с машината по следния начин, операторът трябва да е персонал в определена област на електричеството и безопасността и да притежава съответния сертификат, който доказва неговите способности и познания. Преди поддръжка е необходимо да се свържете с нашия за оторизация.

Грешка	Възможни решения
Индикаторът за захранване не свети, вентилаторът не работи и няма изход за заваряване	<ol style="list-style-type: none"> <li>1. Уверете се, че въздушният превключвател е затворен.</li> <li>2. Проверете дали електрическата мрежа е в изправност.</li> <li>3. Някои от топлинно променливите резистори (четири) на захранващия панел са повредени, когато това се случи, общото реле DC24v е отворено или съединителите са с лош контакт.</li> <li>4. Захранващият панел (борд) е повреден, не може да се изведе напрежение DC 310V.               <ol style="list-style-type: none"> <li>(1) Силициевият мост е счупен или съединителят на силициевия мост има лош контакт.</li> <li>(2) Захранващият панел е изгорял.</li> <li>(3) Проверете дали проводникът от превключвателя на захранването към входния кабел е с лош контакт или не.</li> <li>(4) Помощното захранване на контролния панел е в изправност.</li> </ol> </li> </ol>
Индикаторът за захранване свети, вентилаторът работи, няма изход за заваряване	<ol style="list-style-type: none"> <li>1. Проверете дали всички видове кабели на междумашината са с лош контакт.</li> <li>2. Изходният конектор е прекъснат или е с лошо взаимодействие.</li> <li>3. Кабелът за управление или превключвателят на горелката са счупени.</li> <li>4. Контролната верига е прекъсната.</li> </ol>
Индикаторът за захранване свети, вентилаторът работи, индикаторът за аномалии свети.	<ol style="list-style-type: none"> <li>1. Може би това е прегрята защита, моля, изключете машината st, след това включете машината отново а ег аномален индикатор е о .</li> <li>2. Може би е прегрята защита, изчакайте 2-3 минути.</li> <li>3. Може би веригата на инвертора е в изправност:               <ol style="list-style-type: none"> <li>(1) Ако индикаторът за аномалии все още свети, някой от IG T е повреден на главната платка, открийте го и го заменете със същия модел.</li> <li>(2) Ако индикаторът за аномалии не свети:                   <ol style="list-style-type: none"> <li>a. Може би трансформаторът е повреден, измерете обема на индуктивността и обема на Q на главния трансформатор чрез индуктивен мост.</li> <li>b. Може би вторичната токоизправителна тръба на ансформатора е повредена, открийте причините и заменете токоизправителната тръба с нея.x</li> </ol> </li> </ol> </li> </ol>

Ако машината не успее да работи нормално на ер поддръжка и проверка, моля свържете се с нас.

## Проверка на неизправности

При необичайни ситуации, като например неуспех при заваряване, нестабилна дъга, лош резултат от заваряването, не смятайте, че това трябва да са някакви грешки. Машината може да е добре, но само някои причини да предизвикват аномалии, като например, че някои съединители са разхлабени, забравили сте да включите превключвателя, неправилна настройка, счупен кабел и газова тръба и др. Така че преди поддръжката, моля, проверете го до fi st, някои проблеми могат да бъдат решени.

По-долу е показана по-ранна схема за проверка по този начин. В горния десен ъгъл можете да откриете проблема, моля, проверете според диаграмата за този с ъ с знак "O".



Място и елемент за проверка		Грешка									
		Без образуване на дъгъа	Без газ	Не мога да изпратя кабел	Лошо инициране на дъгъата	Нестабилна дъгъа	Нечисто поле за заваряване	Проводници и материали, свързани с калай	Електрически водещи дъпки from conglutin ted	Имате отвор за въздух	
Кутия за захранване (настройка за защита на входа)	<ol style="list-style-type: none"> <li>свързан или не</li> <li>счупен предпазител</li> <li>разхлабен конектор</li> </ol>	●	●	●	●	●	●				
Входен кабел	<ol style="list-style-type: none"> <li>Счупен или не</li> <li>Разхлабен съединител</li> <li>Прегряване</li> </ol>	●	●	●	●	●	●				
Захранване	<ol style="list-style-type: none"> <li>Превключени или не</li> <li>фаза на липса</li> </ol>	●	●	●	●	●	●	●	●		
Газова бутилка и адюститор	<ol style="list-style-type: none"> <li>Отворен капак</li> <li>Остатъци от газ</li> <li>Настройка на потока of the</li> <li>Разхлабване на свързващия елемент</li> </ol>					●			●		
Газова тръба (достъп от бутилката с висока степен на сигурност до горелката)	<ol style="list-style-type: none"> <li>Разхлабена свързваща точка</li> <li>Счупена тръба</li> </ol>								●		
Оборудван е за изпращане на проводни ци	<ol style="list-style-type: none"> <li>Колелото и предната тръба не съвпадат</li> <li>Счупено колело, блокиран слот или липса на такъв</li> </ol>			●	●	●	●		●		

<b>Захранване за заваряване (ежедневна проверка)</b>		
Позиция	Проверка на ключовете	Забележки
Контролен панел	1. Състояние на превключвателя при работа, доставка и монтаж. 2. Проверка на индикатора за захранване	Няма.
Охлаждащ вентилатор	1. Проверете дали има вятър и дали звукът е нормален или не.	Ако има необичаен шум и няма вятър, проверете вътрешната част.
Захранваща част	1. Когато е наелектризиран, необичайна миризма или не 2. Когато е наелектризиран, има необичайни вибрации и бръмчене или не. 3. Промяна на цветовете и отопление или не при поява.	За поддръжка ще е необходим техник.
Периферия	1. Газовата тръба е счупена, разхлабена или не. 2. Корпусът и другите части се разхлабват или не.	За поддръжка ще е необходим техник.

<b>Горелка за заваряване (ежедневна проверка)</b>		
Позиция	Проверка на ключовете	Забележки
Тръба за изпращане на тел	1. Проверете разширения размер на тръбата. 2. Диаметърът на проводника и вътрешният диаметър на тръбата съвпадат или не. 3. Частично навиване и разширяване. 4. Блокиране, причинено от мръсотията в тръбата и остатъците от покритието на проводника. 5. Счупена тръба за изпращане на проводници или износване на кръга.	1. Тръбва да се промени, когато е по-малък от 6 mm, когато удължената част е твърде малка, дъгата ще бъде нестабилна. 2. Причина за нестабилна дъга, моля, използвайте подходящата тръба. 3. Причина за лошо изпращане на проводници и нестабилна дъга, моля, променете. 4. Причина за лошото изпращане на проводника и нестабилната дъга (използвайте керосин, за да изтриете или смените новия.) 5. а. Тръбата за пирокондензация е повредена, сменете я с нова б. Промяна на новия кръг O
Газов байпас	Забравили сте да поставите или отворът е блокиран, или е различен фабричен компонент.	Може да доведе до порок (пръски) поради лош газов щит, тялото на горелката да се изгори (дъга в горелката), моля, боравете с него.

<b>Машина за изпращане на тел (ежедневна проверка)</b>		
Позиция	Проверка на ключовете	Забележки
Притискащо рамо	1. Ако поставите ръката на подходящия индикатор I vel. (забележки: да не се поврежда проводник по-малък от Ф1,0 mm)	Води до нестабилна дъга и изпращане на проводник.
Тел олово тръба	1. Ако в устието на тръбата се натрупа прах или остатъци. 2. Диаметърът на проводника и вътрешният диаметър на тръбата съвпадат или не. 3. Дали центърът на устието на тръбата съвпада с центъра на гнездото на теленото колело или не.	Почистете остатъците, проверете причината и я разрешете. Ако не съвпадат, водят до нестабилна дъга и остатъци. Ако не са съгласувани, водят до нестабилна дъга и остатъци.
Телен околел о	1. Диаметърът на проводника съответства на изискванията на колелото. 2. Ако слотът на колелото е блокиран.	1. Води до нестабилна дъга и остатъци и блокира проводниковата тръба. 2. Сменете нов, ако е необходимо.

Кабел (ежедневна проверка)		
Позиция	Проверка на ключовете	Забележки
Кабел на горелката	1. Ако кабелът на горелката е прекалено огънат. 2. Ако металната свързваща част на подвижния щепсел се разхлаби	1. Причина за лошото изпращане на проводници 2. Нестабилна дъга при прекомерно огъване на кабела.
Изходен кабел	1. Износване на изолационния материал на кабела. 2. Свързващата глава на кабела не е изработена (изолационна дама) или е разхлабена (края на захранването и кабела на основната точка на свързване на материала.)	За сигурност на живота и стабилно заваряване приемоте подходящ метод за проверка според работното място.  - Проста ежедневна проверка - Внимателна и задълбочена проверка на периода на изключване
Входящ кабел	1. Ако свързването на входа на захранването, входа на защитното оборудване и края на изхода е фийд или не. 2. Ако кабелът на оборудването за сигурност е надеждно свързан. 3. Ако крайният кабел на захранващия вход е изключен 4. Ако входният кабел е износен и е с оголен проводник.	
Заземителен кабел	1. Ако заземителният кабел, който свързва захранването, е прекъснат, свържете го внимателно. 2. Ако заземителният кабел, който свързва основната част, е прекъснат и се свързва тилно.	За да предотвратите появата на пълзяща възраст и да гарантирате сигурността, моля, проверявайте ежедневно.

### Изхвърляне в околната среда

За да се избегнат повреди при транспортиране, инструментът трябва да се доставя в здрава опаковка. Опаковката, както и устройството и принадлежностите са изработени от рециклируеми материали и могат да бъдат изхвърлени по съответния начин. Пластмасовите компоненти на инструмента са маркирани според материала, от който са изработени, което прави възможно отстраняването на екологични и диференцирани поради наличните съоръжения за събиране.



#### Само за страните от ЕС

Не изхвърляйте електрическото оборудване заедно с отпадъчни материали от домакинството!

При спазване на Европейската директива 2002/96/ЕО относно отпадъците от електрическо и електронно оборудване и нейното прилагане в съответствие с националното законодателство, електрическите инструменти, чийто живот е изтекъл, трябва да се събират разделно и да се предават в екологично съвместимо съоръжение за рециклиране.

## Varnostni ukrepi

Pri varjenju vedno obstaja možnost poškodb, zato med delom upoštevajte zaščito. Za več podrobnosti si preberite navodila za varnost upravljalca, ki so skladna s potrebnimi zahtevami za preventivo.

### Električni udar - lahko povzroči smrt!

- Nastavite ozemljitveno napeljavo na uporabljeni standard.
- Nevarno se je dotikati električnih komponent in elektrod z golo kožo.
- Nosite odobrene rokavice in oblačila.
- Prepričajte se, da ste dobro izolirani od tal.
- Prepričajte se, da ste v varnem in zanesljivem položaju.

### Plin je lahko škodljiv za vaše zdravje!

- Ne vdihavajte plina.
- Pri obločnem varjenju je treba uporabljati odsesovalnik zraka, da se prepreči vdihavanje plina.

### Obločno sevanje: škodljivo za oči in lahko opeče kožo.

- Uporabite ustrezno čelado in nosite zaščitna oblačila za zaščito oči in telesa.
- Uporabite ustrezno zaščitno opremo ali zaveso za zaščito morebitnih gledalcev in vse gledalce opozorite na morebitno nevarnost za njihove oči.

### Ogenj

- Varilne iskre lahko povzročijo požar, zato se prepričajte, da je varilni prostor varen.

### Hrup: Hrup je škodljiv za uho.

- Uporabite ščitnike za ušesa ali druga sredstva za zaščito ušes.
- opozorite druge osebe v bližini, da je hrup lahko škodljiv za njihov sluh.

### Okvara: poiščite strokovno pomoč.

- Če se pojavijo težave pri namestitvi in delovanju, preverite nastavitve v tem priročniku.
- Če tega priročnika ne razumete v celoti, se za pomoč obrnite na dobavitelje ali drugega strokovnjaka.

## O tem stroju

Ta izdelek je usmerjevalnik, ki uporablja najnaprednejšo inverterno tehnologijo, ki je na voljo, in ga lahko opišemo kot inverterni sinergijski varilni stroj NO GAS MIG/MAG+ MMA+ LIFT TIG 3 v 1.

Razvoj inverterne opreme za varjenje v plinskih zaščitah temelji na razvoju teorije in komponent inverternega napajanja. Inverterno varjenje v plinski zaščiti uporablja visokozmogljivo komponento IGBT za prenos frekvence 50/60HZ do 100 kHz, nato zmanjša napetost in s tehnologijo PWM komutira izhodno visokozmogljivo napetost. Zaradi zmanjšanja teže in prostornine glavnega transformatorja se učinkovitost poveča za 30%. Pojav inverterne varilne opreme velja za revolucijo v industriji varjenja.

Oprema za varjenje v zaščiti CO<sub>2</sub> uporablja najnaprednejšo inverterno tehnologijo. Varilni aparat je opremljen z elektronskim reaktorskim vezjem, ki lahko natančno nadzoruje proces električnega kratkega prehoda in prehoda mešanja ter zagotavlja odlične varilne lastnosti. V primerjavi s sinergijskim varilnim strojem in drugimi stroji ima naslednje prednosti: stabilna hitrost žice, kompaktnost, varčevanje z energijo, brez elektromagnetnega hrupa. Neprekinjeno in stabilno delovanje z majhnim tokom, še posebej primeren za varjenje pločevine iz nizkoogljivega jekla, legiranega jekla in nerjavnega jekla. Samodejna kompenzacija pulzacij napetosti, majhne iskre, dober oblok, enakomeren varilni bazen, visok delovni cikel itd.

## Namestitev

Varilna oprema je opremljena s kompletom za kompenzacijo napetosti. Ko se napetost napajanja spremeni med  $\pm 15\%$  nazivne napetosti, naprava še vedno deluje normalno. Pri uporabi dolgega kabla, da bi čim bolj zmanjšali zmanjšanje napetosti, predlagamo kabel velikega preseka. Če je kabel predolg, bo vplival na delovanje obloka in druge funkcije sistema, zato se predlaga prilagojena dolžina.

1. Prepričajte se, da dovodni kanal stroja ni pokrit ali blokirano, da preprečite nepravilno delovanje sistema za izpihovanje.
2. Za povezavo ohišja in ozemljitve uporabite ozemljitveni kabel, katerega odsek ni manjši od 6 mm<sup>2</sup>, metoda je od priključka na zadnji strani stroja do ozemljitvenega sklopa ali se prepričajte, da ozemljitveni konec stikala za napajanje doseže ozemljitev. Oba načina se lahko uporabljata zaradi varnosti.

### Namestitev

- 1) S plinskim kablom povežite plinsko bučko z merilnikom za dekompresijo CO<sub>2</sub> in ustje za CO<sub>2</sub> za strojem.
- 2) Vtič Swift z možnostjo ozemljitve vstavite v vtič Swift soc et na prednji plošči.
- 3) Nastavite žično kolo z žico na os kolesa, luknja v kolesu mora biti usklajena s piščaljo kolesa.
- 4) Izberite režo za žico glede na velikost žice.
- 5) Sprostite vijak kolesa za stiskanje žice, vstavite žico v režo prek cevi za vodenje žice, nastavite kolo za stiskanje žice, da pritrdite žico pred drsenjem, vendar mora biti pritisk primeren, če se žica izkrivlja in se žica pošilja.
- 6) Zvitek žice se mora vrteti v smeri urinega kazalca, da se žica izpusti, da se prepreči drsenje žice, je žica običajno nastavljena na luknjo fi ed na strani kolesa. Da bi preprečili, da se opognjena žica zatakne, ta del žice odrežite.
- 7) Gorilnik MIG je nameščen v notranjosti stroja ju ni treba ročno vstavljati žice v gorilnik.

## Operacija

1. Prestavite stikalo za zrak v položaj "ON", odprite ventil jeklenke CO2 in nastavite ventil.
2. Premer žice žičniškega stroja nastavite na nazivno število glede na premer žice.
3. Razpon luknje gorilnika izberite glede na premer žice.
4. Nastavite gumb za napetost, gumb za hitrost in gumb za induktivnost v pravi položaj glede na debelino kosa ork in mehaniko.
5. Pritisnite stikalo gorilnika, da izpustite žico na glavo gorilnika, in začnite z delom.

## Opombe in preventivni ukrepi

### A. Okolje

1. Stroj lahko deluje v okoljih, kjer so pogoji e suhi z največjo stopnjo vlažnosti 90 %.
2. Temperatura okolja je med 10 in 40 stopinjami Celzija.
3. Izogibajte se varjenju na močnem soncu ali v mokrih razmerah.
4. Naprave ne uporabljajte v okolju, kjer je v ozračju prisoten prevodni prah ali korozivni plin.
5. Izogibajte se varjenju s plinom v okolju z močnimi zračnimi valovi.

### B. Zdravje in varnost

Varilni stroj ima nameščeno zaščitno vezje za prenapetost in tok ter toploto. Ko napetost in izhodni tok ter temperatura stroja presežejo standard, varilni stroj samodejno preneha delovati. Ker bo to povzročilo škodo na varilnem stroju, mora uporabnik upoštevati naslednje.

#### 1. Delovno območje je ustrezno prezračevano!

Varilni stroj je zmogljiv stroj, ki ga med delovanjem ustvarjajo visoki tokovi, naravni veter pa ne bo zadovoljil potreb po hlajenju stroja. Zato je za hlajenje stroja med strojem nameščen ventilator. Prepričajte se, da dovod zraka ni blokiran ali pokrit, da je od varilnega stroja do predmetov v okolju oddaljen 0,3 metra. Uporabnik mora poskrbeti, da je delovno območje ustrezno prezračevano. To je pomembno za delovanje in dolgo življenjsko dobo stroja.

#### 2. Ne obremenjujte preveč!

Upravljaev ne sme pozabiti, da mora paziti na maksimalni delovni tok (odziv na izbrani delovni cikel).

Varilni tok naj ne presega največjega toka delovnega cikla.

Zaradi preobremenitvenega toka se stroj poškoduje in zgoreva.

#### 3. Brez prenapetosti!

Napetost napajanja je prikazana v diagramu glavnih tehničnih podatkov. Samodejno kompenzacijsko vezje napetosti bo zagotovilo, da bo varilni tok ostal v dovoljeni razporeditvi. Če napetost presega dovoljeno omejitev, se poškodujejo sestavni deli stroja. Operater mora razumeti situacijo in sprejeti preventivne ukrepe.

4. Za varilnim aparatom je ozemljitveni vijak, na njem je ozemljitveni označevalnik Plašč mora biti zanesljivo ozemljen s kablom, katerega prerez je večji od 6 kvadratnih milimetrov, da se prepreči statična elektrika in puščanje.

5. Če je čas varjenja presežen, varilni aparat zaradi zaščite preneha delovati. Ker je stroj pregret, je stikalo za nadzor temperature v položaju "ON" in indikatorska lučka je rdeča. V tem primeru vam ni treba izvleči vtiča, da bi ventilator ohladil stroj.

Ko indikatorska lučka ugasne in se temperatura zniža na standardno območje, lahko ponovno varite.

## Varjenje

Priključki, materiali za varjenje, okoljski dejavnik, napajalne moči imajo morda nekaj opraviti z varjenjem. Uporabnik si mora prizadevati za izboljšanje varilnega okolja.

### A. Udarjanje oblaka je težavno in ga je mogoče zlahka prekiniti:

1. Prepričajte se, da je ozemljitveni kabel dobro povezan z obdelovancem.
2. Preverite, ali je vsak priključni element priključen ali ne.

### B. Izhodni tok ne more doseči nazivne glasnosti:

Napajalna napetost, ki s e razlikuje od nazivne, povzroči neskladnost izhodnega in nastavljenega toka. Če je dobavljena napetost nižja od nazivne, bo največji izhodni tok nižji od nazivnega.

### C. Tok se med delovanjem stroja ne stabilizira:

1. Neto napetost električne žice se je spremenila
2. Prihaja do škodljivih motenj zaradi električne žične mreže ali druge opreme.

## Vzdrževanje

1. Redno odstranjujte prah s suhim in čistim stisnjenim zrakom, če varilni stroj deluje v okolju, ki je onesnaženo z dimom in onesnaženim zrakom, je treba prah odstranjevati vsak dan.
  2. Tlak stisnjenega zraka mora biti znotraj razumne mere, da se prepreči poškodovanje majhnih sestavnih delov med strojem.
  3. Redno preverjajte vmesni tokokrog varilnega stroja in se prepričajte, da je kabelski tokokrog pravilno povezan in da so konektorji pravilno priključeni (zlasti vstavljeni konektor in komponente). Če odkrijete ostružke in ohlapnosti, jih dobro spolirajte, nato pa jih ponovno tiglo povežite.
  4. Izogibajte se vstopu vode in pare v medstroj, če vstopita v stroj. Prosimo, da posušite medstroj, nato preverite izolacijo stroja.
  5. Če varilnega aparata dalj časa ne boste uporabljali, ga vstavite v embalažo in shranite v suhem okolju.
  6. Ko žičniški stroj deluje vsakih 300 ur, je treba električno ogljikovo krtačo in armature rektifikirati, očistiti reduktor ter dodati mazivo turbo in ležajem.
- Pozor: Priporočljivo je, da ta visokonapetostni stroj preizkusi in poskusi popraviti le usposobljen tehnik. Nepravilna diagnoza ali popravilo lahko povzroči hude poškodbe ali smrt! Pred vzdrževanjem in preverjanjem je treba vedno izklopiti napajanje, pred vsakim odpiranjem ohišja pa se prepričajte, da je električni vtič izvlečen.**

## Odpravljanje težav

Če želi uporabnik upravljati stroj, kot je opisano v nadaljevanju, mora biti operater osebe na določenem področju elektrike in varnosti ter imeti ustrezen certifikat, ki dokazuje njegovo sposobnost in znanje. Pred vzdrževanjem je treba stopiti v stik z našim podjetjem za pridobitev dovoljenja.

Napaka	Možne rešitve
Indikator napajanja ne sveti, ventilator ne deluje in ni izhoda za varjenje	<ol style="list-style-type: none"> <li>1. Prepričajte se, da je stikalo za zrak zaprto.</li> <li>2. Preverite, ali deluje električna žična mreža.</li> <li>3. Nekateri toplotno spremenljivi upori (štirje) napajalne plošče so poškodovani, ko se to zgodi, je splošni rele DC24v odprt ali pa so priključki slabo povezani.</li> <li>4. Napajalna plošča (plošča bo om) je poškodovana, ni mogoče oddati napetosti 310 V DC.               <ol style="list-style-type: none"> <li>(1) Silicijev mostiček je zlomljen ali priključek silicijevega mostička ima slab stik.</li> <li>(2) Napajalna plošča je zgorela.</li> <li>(3) Preverite, ali je žica od stikala za napajanje do vhodnega kabla slab stik ali ne</li> <li>(4) Pomožno napajanje nadzorne plošče je v okvari.</li> </ol> </li> </ol>
Indikator napajanja je prižgan, ventilator deluje, ni izhoda za varjenje	<ol style="list-style-type: none"> <li>1. Preverite, ali so vsi kabli med strojem slabo povezani.</li> <li>2. Izhodni priključek je odrezan ali slabo priključen.</li> <li>3. Krmilni kabel ali stikalo gorilnika je poškodovano.</li> <li>4. Krmilni tokokrog je prekinjen.</li> </ol>
Indikator napajanja je prižgan, ventilator deluje, indikator nenormalnega delovanja je prižgan.	<ol style="list-style-type: none"> <li>1. Morda gre za zaščito pred pregrevanjem, izklopite stroj in ga nato ponovno vklopite.</li> <li>2. Morda gre za pregreto zaščito, počakajte 2-3 minute.</li> <li>3. Morda je vezje inverterja v okvari:               <ol style="list-style-type: none"> <li>(1) Če je indikator nenormalnega delovanja še vedno prižgan, je na glavni plošči poškodovan kateri od IG T, ugotovite to in ga zamenjajte z enakim modelom.</li> <li>(2) Če indikator nenormalnega stanja ne sveti,:                   <ol style="list-style-type: none"> <li>a. Morda je transformator poškodovan, izmerite volumen induktivnosti in volumen Q glavnega transformatorja z indukcijskim mostom.</li> <li>b. Morda je sekundarna usmernikova cev ansformerja poškodovana, ugotovite vzroke in z njo zamenjajte usmernikovo cev.</li> </ol> </li> </ol> </li> </ol>

Če stroj ne deluje normalno er vzdrževanje in preverjanje, se obrnite na nas.

## Preverjanje napak

Ob nenormalnih razmerah, kot so neuspeh pri varjenju, nestabilen oblok, slabi rezultati varjenja, ne menite, da mora biti nekaj napak. Naprava je lahko v redu, vendar so vzroki za nepravilnosti le nekateri, na primer razrahljani priključki, pozabljeno vklopljeno stikalo, napačna nastavitve, zlomljen kabel in plinska cev itd. Zato pred vzdrževanjem preverite, ali je naprava vredna, morda se bodo nekatere težave rešile.

V nadaljevanju je prikazan prejšnji diagram preverjanja na ta način. V zgornjem desnem kotu lahko najdete težavo, preverite po diagramu za tisto z oznako "O".

Napaka		Brez obloka	Brez plina	Ni mogoče poslati žice	Slaba začetna faza obloka	Nestabilen lok	Varilni rob je nečist	Žična povezava Električna vodilna luknja fcon	Žica in material konglutin vezan	Imajo zračno luknjo
Kraj in predmet, ki ga je treba preveriti										
Napajalna škatla (nastavljena zaščita vhoda)	<ol style="list-style-type: none"> <li>1. povezan ali ne</li> <li>2. zlomljena varovalka</li> <li>3. razrahljan priključek</li> </ol>	●	●	●	●	●	●			
Vhodni kabel	<ol style="list-style-type: none"> <li>1. Zlomljeno ali ne</li> <li>2. Razrahljan priključek</li> <li>3. Pregrevanje</li> </ol>	●	●	●	●	●	●			
Napajanje	<ol style="list-style-type: none"> <li>1. Preklopljeno ali ne</li> <li>2. faza pomanjkanja</li> </ol>	●	●	●	●	●	●	●	●	
Plinska jeklenka in plinski napajalnik	<ol style="list-style-type: none"> <li>1. Odprt pokrov</li> <li>2. Ostanki plina</li> <li>3. Nastavitev pretoka olume</li> <li>4. Povezovalni poi t popustite</li> </ol>					●				●
Plinska cev (dostop od visokotlačne jeklenke do gorilnika)	<ol style="list-style-type: none"> <li>1. Spojna točka je razrahljana</li> <li>2. Poškodovana cev</li> </ol>									●
Oprema za pošiljanje žice	<ol style="list-style-type: none"> <li>1. Kolo in prednja cev se ne ujemata</li> <li>2. Pokvarjeno kolo, blokirana reža ali njena odsotnost</li> </ol>			●	●	●	●		●	

Napajanje za varjenje ( dnevni pregled)		
Positio	Preverjanje ključev	Opombe
Nadzorna plošča	1. Stanje stikala pri obratovanju, dobavi in namestitvi. 2. Preizkusite indikator napajanja	Ni.
Hladilni ventilator	1. Preverite, ali je veter in zvok normalen ali ne.	Če je hrup nenormalen in ni vetra, preverite notranjost.
Napajalni del	1. Ko je elektrificiran, nenormalen vonj ali ne 2. Ko je elektrificiran, se pojavijo nenormalne vibracije in brenčanje ali ne. 3. Spreminjanje barve in ogrevanje ali ne v času uporabe.	Za podporo bo potreben tehnik.
Periferija	1. Plinska cev je zlomljena, zrahljana ali ne. 2. Ohišje in drugi deli se sprostijo ali ne.	Za podporo bo potreben tehnik.

Varilni gorilnik ( dnevni pregled)		
Positio	Preverjanje ključev	Opombe
Cev za pošiljanje žice	1. Preverite razširjeno velikost cevi. 2. Premer žice in notranji premer cevi se ujemata ali ne. 3. Delno navijanje in podaljšano navijanje. 4. Blokada zaradi umazanije v cevi in ostankov prevleke žice I y. 5. Cev za pošiljanje žice je zlomljena ali se obrablja krog.	1. Spremeniti je treba manj kot 6 mm, ko je razširjeni del premajhen, bo lok nestabilen. 2. Zaradi nestabilnega loka uporabite ustrezno cev. 3. Razlog za slabo pošiljanje žic in nestabilen lok, prosimo, spremenite. 4. Razlog za slabo pošiljanje žice in nestabilen lok (za brisanje uporabite kerozin ali zamenjajte novega). 5. a. Pirokondenzacijska cev je okvarjena, zamenjajte novo cev b. Spremenite nov krog O
Plinski obvod	Pozabite vstaviti ali je luknja blokirana ali pa je v njej drugačna tovarniška komponenta.	Zaradi slabega plinskega ščita lahko pride do poškodb (brizganja), telo gorilnika se opeče (oblok v gorilniku), prosimo, ravnajte z njim.

Stroj za pošiljanje žic ( dnevni pregled)		
Položaj	Preverjanje ključev	Opombe
Stiskalna roka	1. Če postavite roko na ustrezno označevanje I vel. (opombe: ne poškodujte žice, manjše od $\Phi 1,0$ mm)	Privede do nestabilnega obloka in pošiljanja žice.
Žica Lead Tube	1. Če se v ustju cevi nabere prah ali ostanki. 2. Premer žice in notranji premer cevi se ujemata ali ne. 3. Če se središče ustja cevi ujema s središčem reže žičnega kolesa ali ne.	Očistite ostanke, preverite razlog in ga odpravite. Če se ne ujemajo, povzročijo nestabilen oblok in ostanke. Če ni usklajen, lahko povzroči nestabilen oblok in ostanke.
Žično kolo	1. Premer žice ustreza zahtevam kolesa 2. Če je kolesna reža blokirana	1. Privede do nestabilnega obloka in ostankov ter blokira žično cev. 2. Po potrebi zamenjajte novega



Kabel (dnevni pregled)		
Položaj	Preverjanje ključev	Opombe
Kabel gorilnika	1. Če je kabel gorilnika preveč upognjen. 2. Če se kovinski priključek mobilnega vtiča zrahlja	1. Vzrok slabo pošiljanje žice 2. Nestabilen lok, če je kabel preveč upognjen.
Izhodni kabel	1. obraba izoliranega materiala kabla. 2. Kabelska povezovalna glava na ed (izolacija dama e) ali sprostitve (konec napajalnika in kabel glavnega materiala povezovalni poi t.)	Za življenjsko varnost in stabilno varjenje sprejmite ustrezno metodo za preverjanje glede na delovno mesto.  - Enostavno dnevno preverjanje - Skrbno in poglobljeno preverjanje obdobja, v katerem je bila izdana odločba
Vhodni kabel	1. Če je povezava vhoda napajalnika, vhoda zaščitne opreme in izhodnega konca fi ed ali ne. 2. Če je kabel varnostne opreme zanesljivo povezan. 3. Če je kabel na koncu vhodnega napajanja fi ed 4. Če je vhodni kabel obrabljen in je brez vodnika.	
Zemeljski kabel	1. Če je ozemljitveni kabel, ki povezuje napajalnik, pretrgan, ga dobro povežite. 2. Če je ozemljitveni kabel, ki povezuje glavni del, pretrgan in se povezuje tiglo.	Da bi preprečili staranje in zagotovili varnost, vsak dan preverjajte.

### Odstranjevanje v okolje

Da bi se izognili poškodbam pri prevozu, mora biti orodje dobavljeno v trdni embalaži. Embalaža ter enota in dodatki so izdelani iz materialov, ki jih je mogoče reciklirati, in jih je mogoče ustrezno odstraniti. Plastični sestavni deli orodja so označeni glede na njihov material, kar omogoča okolju prijazno in diferencirano odstranjevanje zaradi razpoložljivih zbiralnic.



#### Samo za države EU

Električne opreme ne odlagajte skupaj z odpadnim materialom iz gospodinjstev!

Ob upoštevanju evropske direktive 2002/96/ES o odpadni električni in elektronski opremi ter njenega izvajanja v skladu z nacionalno zakonodajo je treba električna orodja, ki jim je potekla življenjska doba, zbirati ločeno in jih oddati v okolju prijaznem obratu za recikliranje.

## Precauții de siguranță

În procesul de sudare, va exista întotdeauna posibilitatea de rănire, așa că vă rugăm să luați în considerare protecția în timpul funcționării. Pentru mai multe detalii, vă rugăm să consultați Ghidul de siguranță al operatorului, care respectă cerințele de prevenție necesare.

### Șoc electric - poate duce la deces!

- Reglați racordarea la pământ la standardul aplicat.
- Este periculos să atingeți componentele electrice și electrodul cu pielea goală.
- Purtați mănuși și îmbrăcăminte aprobate.
- Asigurați-vă că sunteți bine izolat de sol.
- Asigurați-vă că vă aflați într-o poziție sigură și securizată

### Gazele pot fi dăunătoare pentru sănătate!

- Nu inhalați gazul.
- La sudarea cu arc electric, trebuie utilizat un aspirator de aer pentru a preveni inhalarea de gaze.

### Radiația arcului electric: Nocive pentru ochi și vă pot arde pielea.

- Folosiți o cască adecvată și purtați îmbrăcăminte de protecție pentru a vă proteja ochii și corpul.
- Folosiți echipament de protecție adecvat sau o perdea pentru a proteja privitorii și avertizați-i pe toți privitorii cu privire la posibilele riscuri pentru ochii lor.

### Foc

- Scânteile de sudură pot provoca incendii, asigurați-vă că zona de sudură este sigură.

### Zgomot: Zgomotul extrem este dăunător pentru ureche.

- Folosiți protecții pentru urechi sau alte mijloace pentru a vă proteja urechile.
- Avertizați alte persoane din apropiere că zgomotul poate fi dăunător pentru auzul lor.

### Defecțiuni: solicitați asistență profesională.

- În cazul în care apar probleme la instalare și funcționare, vă rugăm să verificați configurația din acest manual.
- Dacă nu reușiți să înțelegeți pe deplin acest manual, trebuie să contactați furnizorii sau un alt profesionist pentru asistență.

## Despre această mașină

Acest produs este o mașină de rectificat care adoptă cea mai avansată tehnologie de inverter disponibilă și poate fi descrisă ca o mașină de sudură sinergică Inverter NO GAS MIG/MAG+ MMA+ LIFT TIG 3 în 1.

Dezvoltarea echipamentelor de sudură cu gaz protejat cu inverter profită de dezvoltarea teoriei și a componentelor sursei de alimentare cu inverter. Inverterul de sudură cu gaz protejat utilizează componenta de mare putere IGBT pentru a transfera frecvența de 50/60HZ până la 100 kHz, apoi reduce tensiunea și comută tensiunea de mare putere prin intermediul tehnologiei PWM. Datorită reducerii greutateii și volumului transformatorului principal, eficiența crește cu 30%. Apariția echipamentelor de sudură cu inverter este considerată a fi o revoluție în industria de sudură.

Echipamentul de sudură cu protecție CO2 adoptă cea mai avansată tehnologie de inverter. Mașina de sudură este echipată cu un circuit de reactor electronic care poate controla cu precizie procesul de tranziție electrică scurtă și de tranziție de amestecare și are ca rezultat o caracteristică excelentă de sudare. În comparație cu mașina de sudură sinergică și alte mașini, are următoarele avantaje: viteză stabilă a firului, compactă, economie de energie, fără zgomot electromagnetic. Funcționare continuă și stabilă cu un curent mic, deosebit de potrivit pentru sudarea foilor de oțel cu conținut scăzut de carbon, oțel aliat și oțel inoxidabil. Aptitudine automată de compensare a pulsațiilor de tensiune, scânteie mică, arc bun, piscină de sudură uniformă, ciclul de lucru ridicat și așa mai departe.

## Instalare

Echipamentul de sudură este echipat cu un set de compensare a tensiunii de alimentare. Atunci când tensiunea de alimentare se modifică între ±15% din tensiunea nominală, acesta continuă să funcționeze normal. Atunci când se utilizează un cablu lung, pentru a minimiza reducerea tensiunii, se sugerează un cablu de secțiune mare. În cazul în care cablul este prea lung, acesta va afecta performanța arcului electric și alte funcții ale sistemului, astfel încât se sugerează o lungime limitată.

1. Asigurați-vă că admisia aparatului nu este acoperită sau blocată pentru a preveni funcționarea defectuoasă a sistemului de răcire.
2. Folosiți un cablu de împământare a cărui secțiune nu este mai mică de 6 mm<sup>2</sup> pentru a conecta carcasa și pământul, metoda este de la conexiunea din spatele mașinii la setul de împământare sau asigurați-vă că capătul de împământare al comutatorului de alimentare ajunge la pământ. Ambele moduri pot fi utilizate pentru be er siguranță.

### Instalare

- 1) Conectați flaconul de gaz cu contorul de gaze de decompresie CO2 și gura de CO2 din spatele mașinii prin intermediul unui cablu de gaz.
- 2) Introduceți ștecherul rapid de împământare în soclul rapid de pe panoul frontal.
- 3) Setează roata de sârmă cu sârmă pe axa roții, gaura roții trebuie să se potrivească cu fi erul roții.
- 4) Alegeți fanta de sârmă în funcție de dimensiunea sârmei.
- 5) Slăbiți șurubul roții de presare a sârmei, puneți sârma în fantă prin intermediul tubului de ghidare a sârmei, reglați roata de presare a sârmei pentru a fixa sârma de la alunecare, dar presiunea trebuie să fie adecvată în cazul în care sârma se deformează și trimiterea sârmei etc.
- 6) Rola de sârmă ar trebui să se rotească în sensul acelor de ceasornic pentru a scoate sârma, pentru a preveni alunecarea sârmei, sârma este de obicei fixată la gaura de fixare de pe partea roții. Pentru a preveni ca sârma îndoită să se strângă, vă rugăm să tăiați această parte a sârmei.
- 7) Torța MIG a fost instalată în interiorul mașinii și nu este nevoie să introduceți manual sârma în torță.

## Operațiunea

1. Puneți întrerupătorul de aer în poziția "ON", deschideți gura buteliei de CO2 și reglați flacăra.
2. Reglați diametrul sârmei mașinii de sârmă la numărul nominal în funcție de diametrul sârmei.
3. Alegeți intervalul de acoperire a buclelor torței în funcție de diametrul sârmei.
4. Reglați butonul de tensiune, butonul de viteză și butonul de inductanță în poziția corectă în funcție de grosimea piesei de orcă și de mecanică.
5. Apăsați întrerupătorul torței pentru a da drumul firului către capul torței și începeți să lucrați.

## Note și măsuri preventive

### A. Mediu

1. Mașina poate funcționa în medii în care condițiile sunt uscate, cu un nivel maxim de umiditate de 90%.
2. Temperatura ambiantă este cuprinsă între 10 grade și 40 de grade Celsius.
3. Evitați să sudați la soare sau în condiții de umiditate
4. Nu utilizați aparatul într-un mediu în care există praf conductibil sau gaz coroziv în atmosferă.
5. Evitați sudarea cu gaz într-un mediu cu fluxuri de aer puternice.

### B. Sănătate și siguranță

Mașina de sudură are instalat un circuit de protecție de supratensiune și curent și căldură. Atunci când tensiunea și curentul de ieșire și temperatura mașinii depășesc standardul de rată, mașina de sudură va înceta să funcționeze în mod automat. Deoarece aceasta va fi o deteriorare a mașinii de sudură, utilizatorul trebuie să acorde o atenție după cum urmează.

#### 1. Zona de lucru este ventilată în mod corespunzător!

Mașina de sudură este o mașină puternică, atunci când este în funcțiune, este generată de curenți mari, iar vântul natural nu va satisface cerințele de răcire a mașinii. Prin urmare, există un ventilator între mașini pentru a răci mașina. Asigurați-vă că admisia nu este blocată sau acoperită, este la 0,3 metri de la mașina de sudură la obiectele din mediul înconjurător. Utilizatorul trebuie să se asigure că zona de lucru este ventilată în mod corespunzător. Este important pentru performanța și longevitatea mașinii.

#### 2. Nu supraîncărcați!

Operatorul nu trebuie să uite să urmărească curentul maxim de funcționare (răspuns la ciclul de funcționare selectat). Păstrați curentul de sudare nu depășește curentul maxim al ciclului de funcționare.

Curentul de suprasarcină va deteriora și va arde mașina.

#### 3. Nu există supratensiune!

Tensiunea de alimentare poate fi găsită în diagrama din datele tehnice principale. Circuitul de compensare automată a tensiunii va asigura menținerea curentului de sudură în regimul admisibil. În cazul în care tensiunea de alimentare este mai mare decât limita de aranjament admisibil, se deteriorează componentele mașinii. Operatorul trebuie să înțeleagă situația și să ia măsuri de prevenire.

4. Există un șurub de împământare în spatele mașinii de sudură, există un marker de împământare pe acesta Manta trebuie să fie împământată fiabil cu un cablu a cărui secțiune este de peste 6 milimetri pătrați, pentru a preveni electricitatea statică și scurgerile.

5. În cazul în care timpul de sudare este depășit ciclul de lucru limitat, mașina de sudură va opri lucrul pentru protecție. Deoarece mașina este supraîncălzită, comutatorul de control al temperaturii este în poziția "ON" și indicatorul luminos este roșu. În această situație, nu trebuie să scoateți ștecherul din priză, pentru a lăsa ventilatorul să răcească mașina. Când indicatorul luminos este stins, iar temperatura coboară în intervalul standard, se poate suda din nou.

## Sudură

Racordurile, materialele de turnare, factorul de mediu, puterile de alimentare au poate ceva de-a face cu sudarea. Utilizatorul trebuie să încerce să îmbunătățească mediul de sudare.

### A. Lovirea arcului este dificilă și ușor de oprit:

1. Asigurați-vă că dispozitivul de prindere a cablului de împământare se conectează bine la piesa de lucru.
2. Verificați dacă fiecare dintre punctele de conectare este conectat sau nu.

### B. Curentul de ieșire nu poate atinge volumul nominal:

Faptul că tensiunea furnizată este diferită de cea nominală va duce la neconcordanța dintre curentul de ieșire și curentul reglat. Atunci când tensiunea furnizată este mai mică decât cea nominală, curentul maxim de ieșire va fi mai mic decât cel nominal.

### C. Curentul nu se stabilizează atunci când mașina este în funcțiune:

1. Tensiunea netă a firului electric a fost schimbată.
2. Există interferențe dăunătoare de la rețeaua de cabluri electrice sau de la alte echipamente.

## Întreținere

1. Îndepărtați praful cu aer comprimat uscați curat în mod regulat, dacă mașina de sudură funcționează într-un mediu poluat cu fumși aer poluat, mașina trebuie să îndepărteze praful în fiecare zi.
2. Presiunea aerului comprimat trebuie să se situeze în limitele rezonabile pentru a preveni deteriorarea componentelor mici ale mașinilor.
3. Verificați periodic circuitul inter al mașinii de sudură și asigurați-vă că circuitul de cablu este conectat corect și că conectorii sunt conectați strâns (în special introduceți conectorului și a componentelor). Dacă se găsesc scame și slăbiciuni, vă rugăm să le dați o lustruire bună, apoi conectați-le din nou strâns.
4. Evitați ca apa și aburul să intre în inter-mașină, dacă acestea intră în mașină. Vă rugăm să uscați inter-mașină, apoi verificați izolația mașinii.
5. Dacă aparatul de sudură nu va fi utilizat pentru o perioadă lungă de timp, acesta trebuie pus în ambalaj și depozitat într-un mediu uscat.
6. Atunci când mașina de sărmă funcționează la fiecare 300 de ore, peria electrică de carbonși armătura trebuie lustruită, reductorul trebuie curățat, iar lubrifianțul trebuie adăugat la turbo și la rulment. **Atenție: Se recomandă ca numai un tehnician calificat să testeze și să încerce să repare această mașină de înaltă tensiune. Diagnosticarea sau repararea incorectă poate duce la vătămări grave sau la deces! Înainte de întreținere și verificare, alimentarea cu energie electrică trebuie să fie întotdeauna oprită și, înainte de orice deschidere a carcasei, asigurați-vă că fișa de alimentare este scoasă.**

## Depanare

În cazul în care utilizatorul dorește să opereze utilajul după cum urmează, operatorul trebuie să fie personal într-un domeniu specific de electricitate și siguranță și să dețină un certificat relevant care să dovedească abilitățile și cunoștințele sale. Înainte de întreținere, se recomandă contactarea noastră pentru autorizare.

Defecțiuni	Soluții posibile
Indicatorul de alimentare nu este aprins, ventilatorul nu funcționează și nu există ieșire de sudură	<ol style="list-style-type: none"> <li>1. Asigurați-vă că întrerupătorul de aer este închis.</li> <li>2. Verificați dacă plasa de sârmă electrică este în funcțiune.</li> <li>3. Unele dintre rezistențele variabile de căldură (patru) ale panoului de alimentare sunt deteriorate, atunci când se întâmplă, releul general DC24v este deschis sau conectorii au un contact slab.</li> <li>4. Panoul de alimentare (placa de bord) este deteriorat, tensiunea de 310 V c.c. nu poate fi emisă.               <ol style="list-style-type: none"> <li>(1) Puntea de siliciu este ruptă sau conectorul punții de siliciu are un contact slab.</li> <li>(2) Panoul de alimentare a fost ars.</li> <li>(3) Verificați dacă firul de la comutatorul de alimentare la cablul de intrare are un contact slab sau nu</li> <li>(4) Alimentarea auxiliară a panoului de control este în avarie.</li> </ol> </li> </ol>
Indicatorul de alimentare este aprins, ventilatorul funcționează, fără ieșire de sudură	<ol style="list-style-type: none"> <li>1. Verificați dacă toate tipurile de cabluri dintre mașini au un contact slab.</li> <li>2. Conectorul de ieșire este tăiat sau este prost conectat.</li> <li>3. Cablul de control sau comutatorul lanternei este rupt.</li> <li>4. Circuitul de control este întrerupt.</li> </ol>
Indicatorul de alimentare este aprins, ventilatorul funcționează, indicatorul de anomalie este aprins.	<ol style="list-style-type: none"> <li>1. Poate că este vorba de protecția împotriva supraîncălzirii, vă rugăm să opriți aparatul, apoi porniți din nou aparatul, iar indicatorul de anomalie este o.</li> <li>2. Poate că este vorba de protecția la supraîncălzire, așteptați 2-3 minute.</li> <li>3. Poate că circuitul invertorului este defect:               <ol style="list-style-type: none"> <li>(1) Dacă indicatorul de anomalie este încă aprins, o parte din IGT este deteriorată pe placa principală, găsiți și înlocuiți-o cu același model.</li> <li>(2) Dacă indicatorul de anomalie nu este aprins:                   <ol style="list-style-type: none"> <li>a. Poate că transformatorul este deteriorat, măsurați volumul de inductanță și volumul Q al transformatorului principal cu ajutorul unei punți de inductanță.</li> <li>b. Poate că tubul redresor secundar al ansformerului este deteriorat, găsiți defecțiunile și înlocuiți tubul redresor cu acesta.</li> </ol> </li> </ol> </li> </ol>

În cazul în care aparatul nu funcționează în mod normal, vă rugăm să ne contactați pentru întreținere și verificare.

## Verificarea defecțiunilor

Atunci când o situație anormală, cum ar fi eșecul sudării, arc instabil, rezultate slabe de sudare, nu considerați că trebuie să fie vorba de unele defecte. Mașina poate fi în stare bună, dar doar unele motive cauzează anomalii, cum ar fi faptul că unii conectori sunt slăbiți, uitarea de a porni comutatorul, setarea greșită, cabluri și conducte de gaz rupte etc. Așadar, înainte de întreținere, vă rugăm să verificați-o fi st, unele probleme pot fi rezolvate.

Următoarea este o diagramă de verificare anterioară pe această cale. În elementul din colțul din dreapta sus puteți găsi problema, vă rugăm să verificați în conformitate cu diagrama pentru cel cu marcajul "O".

Defecțiune		Nici un arc electric	Fără gaz	Nu se poate trîmte sărmă	Inițiere slabă a arcului electric	Arc instabil	Margine de sudare necurățată	Sărmă și material conglu- stanu legat	Legături de sărmă Gaură de conducere electrică fcon	Au gaură de aer
Cutie de alimentare (set de protecție la intrare)	<ol style="list-style-type: none"> <li>1. Conectat sau nu</li> <li>2. Siguranța ruptă</li> <li>3. Conector slăbit</li> </ol>	●	●	●	●	●	●			
Cablu de intrare	<ol style="list-style-type: none"> <li>1. Rupt sau nu</li> <li>2. Conector slăbit</li> <li>3. Supraîncălzire</li> </ol>	●	●	●	●	●	●			
Putere	<ol style="list-style-type: none"> <li>1. Comutat sau nu</li> <li>2. Faza de lipsă</li> </ol>	●	●	●	●	●	●	●	●	
Butelii de gaz și adjuster	<ol style="list-style-type: none"> <li>1. Deschideți capacul</li> <li>2. Resturi de gaz</li> <li>3. Setare debit olume</li> <li>4. Se slăbește poi t de conectare</li> </ol>					●				●
Țeavă de gaz (acces de la butelia de înaltă presiune la torță)	<ol style="list-style-type: none"> <li>1. Punct de conectare slăbit</li> <li>2. Țeavă spartă</li> </ol>									●
Echiptament de trimitere a firelor	<ol style="list-style-type: none"> <li>1. Roata și tubul de atac nu se potrivesc</li> <li>2. Roată spartă, fantă blocată sau lipsa acesteia</li> </ol>			●	●	●	●		●	

Alimentarea cu energie electrică pentru sudare (verificare zilnică)		
Poziția	Verificarea cheilor	Observații
Panou de control	1. Starea de funcționare, de transfer și de instalare a comutatorului. 2. Testați indicatorul de putere	Nici unul.
Ventilator de răcire	1. Verificați dacă există vânt și dacă sunetul este normal sau nu.	Dacă se aude un zgomot anormal și nu bate vântul, verificați interiorul.
Partea de putere	1. Când este electrificat, miros anormal sau nu 2. Când este electrificat, vibrații anormale și bâzâituri sau nu. 3. Schimbarea culorii și încălzirea sau nu în aparență.	Va fi nevoie de un tehnician pentru asistență.
Periferia	1. Țeava de gaz ruptă, slăbită sau nu. 2. Carcasa și alte piese fixate se slăbesc sau nu.	Va fi nevoie de un tehnician pentru asistență.

Torță de sudură (verificare zilnică)		
Poziția	Verificarea cheilor	Observații
Tub de trimitere a sărmei	1. Verificați dimensiunea extinsă a țevii. 2. Diametrul sărmei și diametrul interior al tubului se potrivesc sau nu. 3. Înfășurare parțială și prelungită. 4. Blocaj cauzat de murdăria din tub și de resturile de placare a sărmei l y. 5. Tubul de trimitere a sărmei s-a rupt sau cercul sa uzat.	1. Trebuie să fie schimbat atunci când este mai mic de 6 mm, atunci când partea extinsă este prea mică, arcul va fi instabil. 2. Din cauza arcului instabil, vă rugăm să utilizați tubul adecvat. 3. Motivul trimiterii firelor slabe și a arcului instabil, vă rugăm să schimbați. 4. Motivul trimiterii slabe a firului și a arcului instabil, (utilizați kerosen pentru a șterge sau schimbați unul nou.) 5. a. Tubul de pirocondensare este spart, schimbați un tub nou. b. Modificați noul cerc O
Bypass de gaz	Uitați să introduceți sau orificiul este blocat, sau o altă componentă din fabrică.	Poate duce la viciu (stropire) din cauza scutului de gaz slab, corpul torței se arde (arc în torță), vă rugăm să vă ocupați.

Mașină de trimis telegrame (verificare zilnică)		
Poziția	Verificarea cheilor	Observații
Braț de presare	1. În cazul în care puneți brațul la indicatorul adecvat l vel. (note: nu deteriorați firul mai puțin de $\Phi 1.0\text{mm}$ )	Duce la un arc instabil și la trimiterea firului.
Sârmă Plumb Tube	1. În cazul în care în gura tubului se depozitează pulbere sau reziduuri. 2. Diametrul sărmei și diametrul interior al tubului se potrivesc sau nu. 3. Dacă centrul gurii tubului coincide sau nu cu centrul fantei roții de sârmă.	Curățați reziduurile, verificați motivul și rezolvați-l. Dacă nu se potrivește, duce la arc instabil și reziduuri. Dacă nu se potrivesc, duc la un arc instabil și reziduuri.
Roată de sârmă	1. Diametrul sărmei se potrivește cu cerința roții 2. În cazul în care fanta roții este blocată	1. Duce la un arc instabil și reziduuri, și blochează tubul de sârmă. 2. Schimbați unul nou, dacă este necesar

Cablu (verificare zilnică)		
Poziția	Verificarea cheilor	Observații
Cablu lanternă	1. În cazul în care cablul torței este prea îndoit. 2. Dacă se slăbește poi tul de conectare metalic al fișei mobile	1. Cază trimiterea de sârmă slabă 2. Arc instabil în cazul în care cablul este prea îndoit.
Cablu de ieșire	1. Uzura materialului izolator al cablului. 2. Capul de conectare a cablului na ed (dama de izolație), sau slăbiți (capătul sursei de alimentare, și cablul de conectare a materialului principal poi t.)	Pentru securitatea vieții și sudarea stabilă, adoptați o metodă adecvată de verificare în funcție de locul de lucru.  - Simplă verificare zilnică - Verificarea atentă și aprofundată a perioadei de finanțare
Cablu de intrare	1. În cazul în care se conectează intrarea de alimentare, intrarea echipamentului de protecție și ieșirea de la capăt sau nu. 2. În cazul în care cablul echipamentului de securitate este conectat în mod fiabil. 3. În cazul în care cablul de la capătul de intrare a alimentării este fixat 4. În cazul în care cablul de intrare este uzat și are conductorul gol.	
Cablu de pământ	1. În cazul în care cablul de împământare care conectează sursa de alimentare este rupt și se conectează bine. 2. În cazul în care cablul de împământare care conectează partea principală este rupt și se conectează tigtly.	Pentru a preveni îmbătrânirea și a asigura securitatea, vă rugăm să efectuați o verificare zilnică.

## Eliminarea mediului

Pentru a evita daunele în timpul transportului, uneltea trebuie livrată într-un ambalaj solid. Ambalajul, precum și unitatea și accesoriile sunt fabricate din materiale reciclabile și pot fi eliminate în mod corespunzător. Componentele din plastic ale uneltei sunt marcate în funcție de materialul lor, ceea ce face posibilă îndepărtarea ecologică și diferențiată datorită facilităților de colectare disponibile.



### Numai pentru țările UE

Nu aruncați echipamentul electric împreună cu deșeurile de materiale menajere!

În conformitate cu Directiva europeană 2002/96/CE privind deșeurile de echipamente electrice și electronice și cu implementarea acesteia în conformitate cu legislația națională, uneltele electrice care au ajuns la sfârșitul duratei de viață trebuie colectate separat și returnate la o instalație de reciclare compatibilă cu mediul.

## Sigurnosne mjere opreza

U procesu zavarivanja uvijek će postojati mogućnost ozljeda, stoga vodite računa o zaštiti tijekom rada. Za više detalja pogledajte Vodič za sigurnost operatera koji je u skladu s potrebnim preventivnim zahtjevima.

### Strujni udar - može dovesti do smrti!

- Postavite uzemljenje prema primijenjenom standardu.
- Opasno je dodirivati električne komponente i elektrode golom kožom.
- Nosite odobrene rukavice i odjeću.
- Provjerite jeste li dobro izolirani od tla.
- Provjerite jeste li u sigurnom položaju.

### Plin može biti štetan za vaše zdravlje!

- Nemojte udisati plin.
- Prilikom elektrodoznog zavarivanja treba koristiti odvod zraka kako bi se spriječilo udisanje plina.

### Zračenje luka: Štetno za vaše oči i može opeći kožu.

- Koristite odgovarajuću kacigu i nosite zaštitnu odjeću za zaštitu očiju i tijela.
- Koristite prikladnu zaštitnu opremu ili zavjesu kako biste zaštitili sve promatrače i upozorili sve promatrače na mogući rizik za njihove oči.

### Vatra

- Iskre prilikom zavarivanja mogu izazvati požar, provjerite je li područje zavarivanja sigurno od požara.

### Buka: Ekstremna buka je štetna za uho.

- Koristite štitnike za uši ili druga sredstva za zaštitu ušiju.
- Upozorite druge u blizini da buka može biti štetna za njihov sluh.

### Kvar: potražite stručnu pomoć.

- Ako dođe do problema s instalacijom i radom, ponovno provjerite postavke u ovom priručniku.
- Ako ne razumijete ovaj priručnik u potpunosti, obratite se dobavljačima ili drugom stručnjaku za pomoć.

## O ovom stroju

Ovaj proizvod je ispravljač koji usvaja najnapredniju dostupnu invertersku tehnologiju i može se opisati kao Inverter Synergic NO GAS MIG/MAG+ MMA+ LIFT TIG 3 u 1 aparat za zavarivanje.

Razvoj inverterske opreme za zavarivanje zaštićene plinom profitira od razvoja teorije i komponenti inverterskog napajanja. Invertersko zavarivanje u oklopu plina koristi komponentu velike snage IGBT za prijenos frekvencije 50/60 Hz do 100 kHz, zatim smanjuje napon i komutira izlazni napon velike snage putem PWM tehnologije. Zbog smanjenja mase i volumena glavnog transformatora, učinkovitost se povećava za 30%. Pojava inverterske opreme za zavarivanje smatra se revolucijom u industriji zavarivanja.

Oprema za zavarivanje zaštićena CO<sub>2</sub> usvaja najnapredniju invertersku tehnologiju. Stroj za zavarivanje opremljen je elektroničkim krugom reaktora koji može točno kontrolirati proces kratkog električnog prijelaza i prijelaza miješanja i rezultirati izvrsnim karakteristikama zavarivanja. U usporedbi sa sinergijskim aparatom za zavarivanje i drugim strojevima, ima sljedeće prednosti: stabilna brzina žice, kompaktnost, ušteda energije, nema elektromagnetske buke. Kontinuiran i stabilan rad s malom strujom, posebno pogodan za zavarivanje limova od niskougličnog čelika, legiranog čelika i nehrđajućeg čelika. Sposobnost automatske kompenzacije pulsiranja napona, malo svjetlovanje, dobar luk, ujednačena posuda za zavarivanje, visoki radni ciklus i tako dalje.

## Montaža

Oprema za zavarivanje opremljena je setom za kompenzaciju napona napajanja. Kada se napon napajanja promijeni između ±15% nazivnog napona, i dalje radi normalno. Kod korištenja dugog kabela, kako bi se smanjio pad napona, preporučuje se kabel velikog presjeka. Ako je kabel predugačak, to će utjecati na rad luka i druge funkcije sustava, stoga se preporučuje navedena duljina.

1. Uvjerite se da usis stroja nije prekriven ili blokiran kako biste spriječili kvar rashladnog sustava.
2. Koristite kabel za uzemljenje presjeka ne manjeg od 6 mm<sup>2</sup> za spajanje kućišta i uzemljenja, metoda je od priključka na stražnjoj strani stroja do postavljeno uzemljenje ili provjerite je li kraj uzemljenja prekidača za napajanje dosegno uzemljenje. Za bolju sigurnost mogu se koristiti oba načina.

### Montaža

- 1) Povežite plinsku bocu s CO<sub>2</sub> dekompresijskim mjeracom protoka i CO<sub>2</sub> usta iza stroja putem plinskog kabela.
- 2) Umetnite swift utikač kabela za uzemljenje u swift utičnicu na prednjoj ploči.
- 3) Postavite žičani kotač sa žicom na os kotača, rupa kotača mora biti usklađena s učvršćivačem kotača.
- 4) Odaberite utor za žicu prema veličini žice.
- 5) Otpustite vijak kotačića za stiskanje žice, stavite žicu u utor kroz cijev za vođenje žice, podesite kotačić za stiskanje žice da popravite klizanje žice, ali pritisak bi trebao biti prikladan u slučaju da se žica iskrivi i utječe na slanje žice.
- 6) Rola sa žicom treba se okretati u smjeru kazaljke na satu kako bi se izvukla žica, kako bi se spriječilo klizanje žice, žica se obično postavlja na fiksnu rupu na strani kotača. Kako bi se spriječio savijenu žicu da ne zapne, molimo odrežite ovaj dio žice.
- 7) MIG plamenik je postavljen unutar stroja samo trebate rukom staviti žicu u plamenik.



## Operacija

1. Stavite zračni prekidač u položaj "ON", otvorite ventil CO2 boce i podesite protok.
2. Podesite promjer žice stroja za žicu na nazivni broj prema promjeru žice.
3. Odaberite raspon otvora plamenika na temelju promjera žice.
4. Namjestite gumb napona, gumb za brzinu i gumb za induktivnost u ispravan položaj na temelju debljine radnog komada i mehanike.
5. Pritisnite prekidač gorionika kako biste izvukli žicu do glave gorionika i počeli raditi.

## Napomene i preventivne mjere

### A. Okolina

1. Stroj može raditi u okruženjima u kojima su suhi uvjeti s maksimalnom razinom vlažnosti od 90%.
2. Temperatura okoline je između 10 stupnjeva i 40 stupnjeva Celzija.
3. Izbjegavajte zavarivanje na jakom suncu ili u vlažnim uvjetima.
4. Nemojte koristiti stroj u okruženju gdje u atmosferi ima vodljive prašine ili korozivnog plina.
5. Izbjegavajte plinsko zavarivanje u okruženju s jakim strujanjem zraka.

### B. Zdravlje i sigurnost

Aparat za zavarivanje ima instaliran zaštitni krug od prenapona, struje i topline. Kada napon, izlazna struja i temperatura stroja premaše standardnu brzinu, aparat za zavarivanje će automatski prestati raditi. Budući da će to biti oštećenje aparata za zavarivanje, korisnik mora obratiti pozornost na sljedeće.

#### 1. Radni prostor mora biti dovoljno prozračen!

Aparat za zavarivanje je moćan stroj, kada radi, generira ga jaka struja, a prirodni vjetar neće zadovoljiti zahtjeve stroja za hlađenje. Dakle, u međustroju postoji ventilator za hlađenje stroja. Uvjerite se da dovod nije u bloku ili pokriven, udaljen je 0,3 metra od aparata za zavarivanje do predmeta iz okoline. Korisnik bi se trebao pobrinuti da radni prostor ima odgovarajuću ventilaciju. To je važno za performanse i dugovječnost stroja.

#### 2. Nemojte preopteretiti!

Operater treba zapamtiti da pazi na maksimalnu radnu struju (odgovor na odabrani radni ciklus).

Pazite da struja zavarivanja ne premaši maksimalnu struju radnog ciklusa.

Struja preopterećenja oštetit će i zapaliti stroj.

#### 3. Nema prenapona!

Napon napajanja možete pronaći u dijagramu glavnih tehničkih podataka. Automatski kompenzacijski krug napona će osigurati da struja zavarivanja ostane u dopuštenom rasporedu. Ako napon napajanja premašuje dopušteno ograničenje, dolazi do oštećenja komponenti stroja. Operater bi trebao razumjeti situaciju i poduzeti preventivne mjere.

4. Iza stroja za zavarivanje nalazi se vijak za uzemljenje, na njemu je oznaka za uzemljenje. Plašt mora biti pouzdano uzemljen kabelom čiji je presjek veći od 6 kvadratnog milimetra kako bih spriječio statički elektricitet i curenje.

5. Ako je vrijeme zavarivanja prekoračeno ograničenjem radnog ciklusa, stroj za zavarivanje će prestati raditi radi zaštite. Budući da je stroj pregrijan, kontrola temperature

prekidač je u položaju "ON" i svjetlo indikatora svijetli crveno. U ovoj situaciji ne morate povlačiti utikač kako biste pustili ventilator da ohladi uređaj. Kada svjetlo indikatora je ISKLJUČENO, a temperatura se spušta na standardni raspon, može ponovno zavarivati.

## Zavarivanje

Priključci, materijali za zavarivanje, faktor okoline, napajanje možda imaju neke veze sa zavarivanjem. Korisnik mora pokušati poboljšati okruženje zavarivanja.

### A. Udaranje luka je teško i lako ga je zaustaviti:

1. Uvjerite se da klinčer kabela za uzemljenje dobro povezuje radni komad.
2. Provjerite je li svaka spojna točka spojena ili ne.

### B. Izlazna struja ne može doseći nazivni volumen:

Ako se dovedeni napon razlikuje od nazivnog, to će dovesti do neusklađenosti izlazne struje i podešene struje. Kada je napon napajanja niži od nazivnog, maksimalna izlazna struja bit će niža od nazivnog.

### C. Struja se ne stabilizira dok stroj radi:

1. Promijenjen je neto napon električne žice.
2. Postoje štetne smetnje od električne žice, mreže ili druge opreme.

## Održavanje

1. Redovito uklanjajte prašinu suhim i čistim komprimiranim zrakom, ako stroj za zavarivanje radi u okruženju koje je zagađeno dimom i onečišćenim zrakom, stroj treba svakodnevno uklanjati prašinu.
2. Tlak komprimiranog zraka mora biti unutar razumnog rasporeda kako bi se spriječilo oštećenje malih komponenti međustroja.
3. Redovito provjeravajte međukrug stroja za zavarivanje i uvjerite se da je strujni krug kabela ispravno spojen i da su priključci čvrsto spojeni (osobito umetak konektor i komponente). Ako se pronađe kamenac i labavo, dobro ih ispolirajte, a zatim ih ponovno čvrsto spojite.
4. Izbjegavajte ulazak vode i pare u međustroj, ako uđu u stroj. Osušite međustroj, a zatim provjerite izolaciju stroja.
5. Ako aparat za zavarivanje neće raditi dulje vrijeme, mora se staviti u paket i pohraniti u suhom okruženju.
6. Kada žičani stroj radi svakih 300 sati, električnu ugljenu četkicu i ispravljač armature treba polirati, reduktor treba očistiti i treba dodati mazivo u turbo i ležaj. **Opres: preporuča se da samo kvalificirani tehničar testira i pokušava popraviti na ovom visokom naponu mašina. Pogrešna dijagnoza ili popravak mogu dovesti do ozbiljnih ozljeda ili smrti! Prije održavanja i provjere, napajanje uvijek mora biti isključeno i prije bilo kakvog otvaranja kućišta, provjerite je li utikač izvučen.**

## Rješavanje problema

Ako korisnik želi upravljati strojem na sljedeći način, rukovatelj mora biti osoblje u određenom području električne energije i sigurnosti te posjedovati odgovarajući certifikat koji dokazuje sposobnost i znanje. Prije održavanja preporučamo kontaktirati s našim za autorizaciju.

Greška	Moguća rješenja
Indikator napajanja ne svijetli, ventilator ne radi i nema učinka zavarivanja	<ol style="list-style-type: none"> <li>1. Provjerite je li zračni prekidač zatvoren.</li> <li>2. Provjerite radi li električna žičana mreža.</li> <li>3. Neki od toplinski varijabilnih otpornika (četiri) ploče za napajanje su oštećeni, kada se to dogodi, opći DC24v relej je otvoren ili su konektori loši u kontaktu.</li> <li>4. Ploča napajanja (donja ploča) je oštećena, DC 310V napon ne može biti izlaz.               <ol style="list-style-type: none"> <li>(1) Silikonski most je slomljen ili konektor silikonskog mosta ima loš kontakt.</li> <li>(2) Ploča za napajanje je izgorjela.</li> <li>(3) Provjerite je li žica od prekidača napajanja do ulaznog kabela loša ili ne</li> </ol> </li> <li>5. Pomoćno napajanje upravljačke ploče je u kvaru.</li> </ol>
Indikator napajanja svijetli, ventilator radi, nema učinka zavarivanja	<ol style="list-style-type: none"> <li>1. Provjerite imaju li sve vrste kabela između uređaja loš kontakt.</li> <li>2. Izlazni konektor je odsječen ili ima loš kontakt.</li> <li>3. Upravljački kabel ili prekidač gorionika je prekinut.</li> <li>4. Upravljački krug je prekinut.</li> </ol>
Indikator napajanja svijetli, ventilator radi, nenormalan indikator svijetli.	<ol style="list-style-type: none"> <li>1. Možda je to zaštita od pregrijavanja, prvo isključite stroj, a zatim ga ponovno uključite indikator abnormalnosti je isključen.</li> <li>2. Možda je zaštita od pregrijavanja, pričekajte 2-3 minute.</li> <li>3. Možda je kriv inverterski krug:               <ol style="list-style-type: none"> <li>(1) Ako nenormalni indikator i dalje svijetli, dio IGBT-a je oštećen na glavnoj ploči, otkrijte i zamijenite ga sa istim modelom.</li> <li>(2) Ako indikator abnormalnosti ne svijetli:                   <ol style="list-style-type: none"> <li>a. Možda je transformator oštećen, izmjerite volumen induktiviteta i Q volumen glavnog transformatora induktivni most.</li> <li>b. Možda je sekundarna ispravljačka cijev transformatora oštećena, pronađite kvarove i zamijenite ispravljačku cijevs tim.</li> </ol> </li> </ol> </li> </ol>

Ako stroj ne radi normalno nakon održavanja i provjere, kontaktirajte nas.

## Provjera grešaka

U slučaju neuobičajene situacije kao što je neuspjeh zavarivanja, nestabilan luk, loš rezultat zavarivanja, nemojte smatrati da to moraju biti neke greške. Stroj može biti u redu, ali samo neki razlozi uzrokuju abnormalnost, kao što su neki konektori olabavljeni, zaboravite uključiti prekidač, pogrešna postavka, puknuti kabel i plinska cijev, itd. Dakle, prije održavanja, prvo provjerite, može doći do problema biti riješen.

Slijedi raniji dijagram provjere na ovaj način. U stavci u gornjem desnom kutu možete pronaći problem, provjerite prema dijagramu za onaj s oznakom "O".

Mjesto i predmet za provjeru		Greška								
		Bez luka	Nema plina	Nije moguće poslati žicu	Loše pokretanje luka	Nestabilan luk	Žica i materijal spojeni	Wire and Material conglutinated	Spojnice žice Električna vodeća rupa foon zašlepljena	Imati otvor za zrak
Kutija za napajanje (ulazni zaštitni set)	<ol style="list-style-type: none"> <li>1. povezani ili ne</li> <li>2. pokvaren osigurač</li> <li>3. olabavljeni konektor</li> </ol>	●	●	●	●	●	●			
Ulazni kabel	<ol style="list-style-type: none"> <li>1. Slomljen ili ne</li> <li>2. Olabavljeni konektor</li> <li>3. Pregrijati</li> </ol>	●	●	●	●	●	●			
Vlast	<ol style="list-style-type: none"> <li>1. Zamijenjen ili ne</li> <li>2. faza nedostatka</li> </ol>	●	●	●	●	●	●	●	●	
Plinska boca i regulator	<ol style="list-style-type: none"> <li>1. Otvorite poklopac</li> <li>2. Ostaci plina</li> <li>3. Volumen podešavanja protoka</li> <li>4. Otpustite spojnu točku</li> </ol>					●				●
Plinska cijev (pristup od visokotlačnog cilindra do gorionika)	<ol style="list-style-type: none"> <li>1. Spojna točka olabavljena</li> <li>2. Pukla cijev</li> </ol>									●
Žica slanje oprema	<ol style="list-style-type: none"> <li>1. Kotač i vodeća cijev ne odgovarati</li> <li>2. Slomljen kotač, začepljen utor ili nedostatak istih</li> </ol>			●	●	●	●		●	

Napajanje za zavarivanje (dnevna provjera)		
Položaj	Provjera ključeva	Opaske
Upravljačka ploča	1. Prebaci stanje rada, prijenosa i rate. 2. Testirajte indikator napajanja	Nijedan.
Ventilator	1. Provjerite ima li vjetra i zvuka normalno ili ne.	Ako je neuobičajena buka i nema vjetra, provjerite unutrašnjost.
Dio snage	1. Kada je naelektriziran, neobičan miris ili ne. 2. Kada je naelektriziran, abnormalne vibracije i zujanje ili ne. 3. Promjena boje i zagrijavanje ili ne u izgledu.	Bit će potreban tehničar za podršku.
Periferija	1. Plinska cijev slomljena, olabavljena ili ne. 2. Kućište i drugi fiksni dijelovi olabavljeni ili ne.	Bit će potreban tehničar za podršku.

Plamen za zavarivanje (dnevna provjera)		
Položaj	Checking keys	Opaske
Žica cijev za slanje	1. Provjerite produljenu veličinu cijevi. 2. Promjer žice i unutarnji promjer cijevi odgovaraju ili ne. 3. Djelomično navijanje i produženo. 4. Blok uzrokovan prljavštinom u cijevi i ostacima ležala je oplata žice. 5. Cijev za slanje žice je slomljena ili se krug istrošio.	1. Moraju se promijeniti kada je manji od 6 mm, kada je produžen dio premali, luk će biti nestabilan. 2. Razlog nestabilnog luka, molimo koristite odgovarajuću cijev. 3. Razlog lošeg slanja žica i nestabilnog luka, molimo promijenite. 4. Razlog lošeg slanja žice i nestabilnog luka, (koristite kerozin za obrišite ili promijenite novi.) 5. a. Pirokondenzacijska cijev je slomljena, promijenite novu cijev b. Promjena novog O kruga
Premosnica plina	Zaboravite umetnuti ili je rupa blokirana ili druga tvornička komponenta.	Može dovesti do poroka (prskanje) zbog lošeg plinskog štita, tijelo svjetiljke se opeče (luk u baklji), molimo rukujte.

Stroj za slanje žice (dnevna provjera)		
Položaj	Provjera ključeva	Opaske
Pritisna ruka	1. Ako postavite ruku na odgovarajuću razinu za pokazivanje. (napomene: ne oštetiti žicu manju od F1,0 mm)	Dovodi do nestabilnog luka i slanja žice.
Žičana olovna cijev	1. Ako se prah ili ostaci nakupe u otvoru tube. 2. Promjer žice i unutarnji promjer cijevi odgovaraju ili ne. 3. Poklapa li se središte otvora cijevi s utorom kotačića centar ili ne.	Očistite ostatke i provjerite razlog te ga riješite. Ako se ne podudaraju, dovodi do nestabilnog luka i ostatka. Ako nije usklađen, dovodi do nestabilnog luka i ostatka.
Žičani kotač	1. Promjer žice odgovara zahtjevima kotača 2. Ako je prorez kotača blokiran	1. Dovedite do nestabilnog luka i taloga i blokirajte žičanu cijev. 2. Promijenite novi ako je potrebno

Kabel (dnevna provjera)		
Položaj	Provjera ključeva	Opaske
Kabel svjetiljke	<ol style="list-style-type: none"> <li>1. Ako je kabel gorionika presavijen.</li> <li>2. Ako se metalna spojna točka mobilnog utikača olabavi</li> </ol>	<ol style="list-style-type: none"> <li>1. Uzrok lošeg slanja žice</li> <li>2. Nestabilan luk ako je kabel presavijen.</li> </ol>
Izlazni kabel	<ol style="list-style-type: none"> <li>1. Istrošenost materijala za izolaciju kabela.</li> <li>2. Kabela spojna glava gola (oštećenje izolacije), odn otpustite (kraj napajanja i kabel od glavnog materijala spojna točka.)</li> </ol>	<p>Za životnu sigurnost i stabilno zavarivanje, usvojite odgovarajuću metodu provjerite prema radnom mjestu.</p> <ul style="list-style-type: none"> <li>- Jednostavna dnevna provjera</li> <li>- Pažljiva i detaljna provjera u određenom razdoblju</li> </ul>
Ulazni kabel	<ol style="list-style-type: none"> <li>1. Ako se spoji ulaz napajanja, zaštitna oprema ulazni i izlazni kraj fiksni ili ne.</li> <li>2. Ako je kabel sigurnosne opreme pouzdano spojen.</li> <li>3. Ako je ulazni kabel za napajanje fiksni</li> <li>4. Ako je ulazni kabel istrošen i ogoli vodič.</li> </ol>	
Kabel za uzemljenje	<ol style="list-style-type: none"> <li>1. Ako je kabel za uzemljenje koji povezuje napajanje prekinut i čvrsto spojite.</li> <li>2. Ako je kabel za uzemljenje koji povezuje glavni dio prekinut i čvrsto spaja.</li> </ol>	Kako biste spriječili starenje puzanja i osigurali sigurnost, radite svakodnevno ček.

### Zbrinjavanje okoliša

Kako bi se izbjegla šteta pri prijevozu, alat se mora isporučiti u čvrstoj ambalaži. Ambalaža te jedinica i pribor izrađeni su od materijala koji se mogu reciklirati i mogu se na odgovarajući način zbrinuti. Plastične komponente alata označene su prema materijalu, što omogućuje uklanjanje ekološki prihvatljivih i diferenciranih komponenti zbog raspoloživih objekata za prikupljanje.



#### Samo za države članice EU-a

Ne odlagati električnu opremu zajedno s kućnim otpadom!

U skladu s Europskom Direktivom 2002/96/EC o otpadnoj električnoj i elektroničkoj opremi i njezinoj provedbi u skladu s nacionalnim pravom, električni alati koji su dostigli kraj svog životnog vijeka moraju se prikupljati odvojeno i vraćati u ekološki prihvatljivo postrojenje za recikliranje.

**ΕΓΓΥΗΣΗ****EL**

Τα ηλεκτρικά εργαλεία έχουν κατασκευαστεί με αυστηρά πρότυπα που έχει θέσει η εταιρεία και συνάδουν με τα ευρωπαϊκά πρότυπα ποιότητας. Για τα ηλεκτρικά εργαλεία της εταιρείας μας παρέχεται περίοδος εγγύησης 24 μηνών για ερασιτεχνική χρήση, 12 μηνών για επαγγελματική χρήση και 12 μηνών για τις μπαταρίες και τους φορτιστές. Η ισχύς της εγγύησης ξεκινά από την ημερομηνία αγοράς του προϊόντος. Αποδεικτικό του δικαιώματος της εγγύησης αποτελεί το παραστατικό αγοράς του εργαλείου (απόδειξη λιανικής ή τιμολόγιο). Σε καμία περίπτωση η εταιρεία δεν καλύπτει τη σχετική δαπάνη ανταλλακτικών και εργασίας εάν και εφόσον δε συνοδεύεται από αντίγραφο του παραστατικού αγοράς. Σε περίπτωση που η επισκευή πρέπει να γίνει στο service μας η δαπάνη μεταφοράς (από και προς) βαρύνει εξ ολοκλήρου τον αποστολέα. Τα εργαλεία αποστέλλονται για την επισκευή τους στην εταιρεία ή σε εξουσιοδοτημένο συνεργείο με τον ενδεδειγμένο τρόπο και μέσο μεταφοράς.

**ΕΞΑΙΡΕΣΕΙΣ ΚΑΙ ΠΕΡΙΟΡΙΣΜΟΙ ΤΗΣ ΕΓΓΥΗΣΗΣ:**

- 1) Ανταλλακτικά που φθείρονται φυσιολογικά από τη χρήση τους (καρβουνάκια, καλώδια, διακόπτες, φορτιστές, τσοκ κ.λπ).
- 2) Εργαλεία που έχουν υποστεί ζημιές από τη μη συμμόρφωση με τις οδηγίες του κατασκευαστή.
- 3) Εργαλεία με ελλιπή συντήρηση.
- 4) Χρήση μη ενδεδειγμένων λιπαντικών ή εξαρτημάτων.
- 5) Εργαλεία που έχουν δοθεί χωρίς επιβάρυνση.
- 6) Βλάβη που οφείλεται σε ηλεκτρική σύνδεση σε τάση διαφορετική από την αναγραφόμενη στην πινακίδα συσκευής.
- 7) Σύνδεση σε μη γειωμένο ρευματοδότη.
- 8) Μεταβολή της τάσης του ρεύματος.
- 9) Βλάβη που προκύπτει από τη χρήση αλμυρού νερού (π.χ πλυστικά, αντλίες).
- 10) Βλάβη ή κακή λειτουργία που έχει προκύψει από πλημμελή καθαρισμό του εργαλείου.
- 11) Επαφή του εργαλείου με χημικά, ή βλάβη από υγρασία, διάβρωση.
- 12) Εργαλεία που έχουν υποστεί τροποποιήσεις – αλλαγές ή έχουν ανοιχτεί από μη εξουσιοδοτημένο συνεργείο.
- 13) Εργαλεία που χρησιμοποιούνται για ενοίκιαση.

Η εγγύηση καλύπτει αποκλειστικά τη δωρεάν αντικατάσταση του εξαρτήματος που έχει κατασκευαστικό ελάττωμα ή αστοχία υλικού. Σε περίπτωση έλλειψης ανταλλακτικού η εταιρεία διατηρεί το δικαίωμα αντικατάστασης του εργαλείου με άλλο αντίστοιχο μοντέλο. Μετά τη διεκπεραίωση εγγύησης δεν επιμηκύνεται ούτε ανανεώνεται ο χρόνος εγγύησης του εργαλείου. Αντικατάσταση ανταλλακτικού με χρέωση επισκευής, καλύπτεται από 1 χρόνο εγγύησης καλής λειτουργίας, με προϋπόθεση την τήρηση των όρων εγγύησης. Τα ανταλλακτικά ή τα εργαλεία τα οποία αντικαθίστανται παραμένουν στην κατοχή της εταιρείας μας. Άλλες απαιτήσεις, εκτός από αυτές που αναφέρονται σε αυτό το έντυπο εγγύησης επισκευής ή βλαβών ηλεκτρικών εργαλείων, δεν ισχύουν. Για την εγγύηση αυτή ισχύει το ελληνικό δίκαιο.

**GARANTIE****FR**

Les outils électriques sont fabriqués selon des normes strictes, établies par notre société et se sont alignées sur les normes de qualité européennes respectives. Les outils électriques de notre société sont bénéficiés d'une garantie de 24 mois pour une utilisation non professionnelle, 12 mois pour une utilisation professionnelle et de 12 mois pour les batteries et les chargeurs. La garantie est valable à partir de la date d'achat du produit. La preuve du droit à la garantie est le document d'achat de l'outil (ticket de caisse ou facture). En aucun cas, l'entreprise ne couvrira le coût des pièces de rechange et des heures de travail nécessaires si une copie du document d'achat n'est pas présentée. Si la réparation doit être effectuée par notre service après-vente, les frais de transport (aller- retour) sont entièrement à la charge de l'expéditeur (client). Les outils doivent être envoyés pour réparation à l'entreprise ou à un atelier agréé de la manière et avec le moyen de transport appropriée.

**EXEMPTIONS ET RESTRICTIONS DE GARANTIE:**

- 1) Les pièces de rechange qui s'usent naturellement suite à leur utilisation (balaise, câbles, interrupteurs, chargeurs, etc.).
- 2) Les outils endommagés à la suite du non-respect des instructions du fabricant.
- 3) Outils mal entretenus.
- 4) Utilisation de lubrifiants ou d'accessoires inappropriés.
- 5) Outils donnés à des tiers à titre gratuit.
- 6) Dommages dus à un mauvais branchement électrique ou à une tension différente de celle indiquée sur la plaque de l'appareil.
- 7) Connexion à une alimentation électrique non reliée à la terre.
- 8) Fluctuation de la tension inacceptable.
- 9) Dommages résultant de l'utilisation d'eau salée (par exemple, machines à laver, pompes).
- 10) Dommages ou dysfonctionnement résultant d'une procédure de nettoyage inadéquate de l'appareil.
- 11) Contact de l'outil avec des produits chimiques, ou dommages résultant de l'humidité ou de la corrosion.
- 12) Les outils qui ont été modifiés ou ouverts par du personnel non autorisé.
- 13) Les outils utilisés à location.

La garantie couvre uniquement le remplacement gratuit du composant qui présente un défaut de fabrication ou une défaillance matérielle. En cas d'absence d'une pièce de rechange spécifique, l'entreprise se réserve le droit de remplacer l'outil par un autre modèle correspondant. Après la conclusion de toutes les procédures de garantie, la période de garantie de l'outil ne sera pas prolongée ou renouvelée. Le remplacement d'une pièce de rechange, ainsi que les frais de réparation, sont couverts par une garantie de bon fonctionnement d'un an, sous réserve du respect des conditions de garantie. Les pièces de rechange ou les outils remplacés restent en possession de notre société. Les exigences, autres que celles mentionnées dans ce formulaire de garantie, concernant la réparation des outils électriques ou leur endommagement, ne sont pas applicables. La loi grecque et ses règlements s'appliquent à cette garantie.

**WARRANTY****EN**

The power tools have been manufactured according to strict standards, set by our company, which are aligned with the respective European quality standards. The power tools of our company are provided with a warranty period of 24 months for non-professional use, 12 months for professional use and 12 months for chargers and batteries. The warranty is valid from the date of purchase of the product. Proof of the warranty right is the purchase document of the tool (retail receipt or invoice). Under no circumstances shall the company cover the relevant cost of spare parts and respective required working hours unless a copy of the purchase document is presented. In case the repair has to be done by our service department the cost of transportation (to and from) is entirely borne by the sender (client). The tools must be sent for repair to the company or to an authorized workshop in the appropriate way and means of transport.

**WARRANTY EXEMPTIONS AND RESTRICTIONS:**

- 1) Spare parts that wear out naturally as a consequence of being used (brushes, cables, switches, chargers, chokes etc.).
- 2) Tools damaged as a result of non-compliance with the instructions of the manufacturer.
- 3) Tools poorly maintained.
- 4) Use of improper lubricants or accessories.
- 5) Tools given to third entities free of charge.
- 6) Damage due to an electrical connection at a voltage other than that indicated on the appliance plate.
- 7) Connection to a non-earthed power supply.
- 8) Change in current voltage.
- 9) Damage resulting from the use of salty water (e.g., washing machines, pumps).
- 10) Damage or malfunction resulting from improper cleaning procedure of the tool.
- 11) Contact of the tool with chemicals, or damage as a result of moisture or corrosion.
- 12) Tools that have been modified or opened by unauthorized personnel.
- 13) Tools used for rent.

The warranty covers only the free of charge replacement of the component that presents a manufacturing defect or material failure. In case of lack of a specific spare part the company reserves the right to replace the tool with another corresponding model. After all warranty procedures have been concluded, the warranty period of the tool shall not be extended or renewed. Replacement of a spare part with repair charge is covered by a 1 year warranty of good operation, subject to compliance with the warranty terms. The spare parts or tools that are replaced remain in the possession of our company. Requirements, other than those mentioned in this warranty form, regarding power tools repair or damage thereof, do not apply. Greek law and relative regulations apply to this warranty.

**GARANZIA****IT**

Gli elettrodomestici sono stati fabbricati secondo gli standard rigorosi, stabiliti dalla nostra azienda, che sono allineati con i rispettivi standard di qualità europei. Gli elettrodomestici della nostra azienda sono forniti con un periodo di garanzia di 24 mesi per uso non professionale, 12 mesi per uso professionale e 12 mesi per le batterie e i caricabatterie. La garanzia è valida dalla data di acquisto del prodotto. La prova del diritto di garanzia è il documento di acquisto dell'utensile (scontrino o fattura). In nessun caso l'azienda coprirà il relativo costo dei pezzi di ricambio e delle rispettive ore di lavoro necessarie se non viene presentata una copia del documento di acquisto. Nel caso in cui la riparazione debba essere effettuata dal nostro servizio di assistenza, il costo del trasporto (da e per) è interamente a carico del mittente (cliente). Gli utensili devono essere inviati per la riparazione all'azienda o ad un'officina autorizzata nel modo e nel mezzo di trasporto appropriato.

**ECCEZIONI E LIMITAZIONI ALLA GARANZIA:**

- 1) Pezzi di ricambio che si deteriorano naturalmente con l'uso (pezzi di consumo).
- 2) Utensili danneggiati dal mancato rispetto delle istruzioni del produttore.
- 3) Strumenti con manutenzione insufficiente.
- 4) Uso di lubrificanti o parti inappropriate.
- 5) Strumenti dati gratuitamente.
- 6) Guasto dovuto a un collegamento dell'aria compressa a una pressione diversa da quella indicata sulla targhetta dei dati tecnici.
- 7) Danni derivanti dall'uso di aria compressa impura e non filtrata.
- 8) Danni o malfunzionamenti derivanti da una pulizia inadeguata dell'utensile.
- 9) Contatto dell'utensile con prodotti chimici, o danni da umidità, corrosione.
- 10) Strumenti che hanno subito modifiche - cambiamenti o sono stati aperti da un'officina non autorizzata.
- 11) Strumenti utilizzati per il noleggio.
- 12) Strumenti che sono stati modificati o aperti da personale non autorizzato.
- 13) Strumenti utilizzati per il noleggio.

La garanzia copre solo la sostituzione gratuita del componente che presenta un difetto di fabbricazione o di materiale. In caso di mancanza di un pezzo di ricambio specifico, l'azienda si riserva il diritto di sostituire l'utensile con un altro modello corrispondente. Una volta concluse tutte le procedure di garanzia, il periodo di garanzia dell'utensile non potrà essere esteso o rinnovato. La sostituzione di un pezzo di ricambio, insieme al costo della riparazione, è coperta da una garanzia di buon funzionamento di 1 anno, a condizione che vengano rispettati i termini della garanzia. I pezzi di ricambio o gli utensili che vengono sostituiti rimangono in possesso della nostra azienda. I requisiti, diversi da quelli menzionati in questo modulo di garanzia, riguardanti la riparazione di utensili elettrici o il loro danneggiamento, non si applicano. La legge greca e i relativi regolamenti si applicano a questa garanzia.

## GARANCIA

### AL

Mjetet e energjisë janë prodhuar sipas standardeve strikte, të vendosura nga kompania jonë, të cilat janë në përputhje me standardet respektive evropiane të cilësisë. Mjetet e energjisë të kompanisë sonë janë siguruar me një periudhë garancie prej 24 muaj për përdorim jo profesional, 12 muaj për përdorim profesional dhe 12 muaj për bateritë dhe karikuesit. Garancia është e vlefshme nga data e blerjes së produktit. Prova e së drejtës së garancisë është dokumenti i blerjes së mjetit (faturë ose faturë me pakicë). Në asnjë rrethanë ndërmarrja nuk mbulon koston përkatëse të pjesëve të këmbimit dhe orarin përkatës të kërkuar të punës, përveç kur është paraqitur një kopje e dokumentit të blerjes. Në rast se riparimi duhet të bëhet nga departamenti ynë i shërbimit kostoja e transportit (për dhe nga) është tërësisht e mbajtur nga dërguesi (klienti). Mjetet duhet të dërgohen për riparim në ndërmarrje ose në një punishtë të autorizuar në mënyrën dhe mjetet e duhura të transportit.

#### PËRJASHTIMET DHE KUFIZIMET E GARANCISË:

- 1) Pjesët rezervë që përdoren në mënyrë natyrale si pasojë e përdorur (furçat, kablot, ndërruesit, karikuesit, mbyjtjet etj.).
- 2) Veglat e dëmtuara si rezultat i mosrespektimit të udhëzimeve të prodhuesit.
- 3) Mjetet e mbajtura keq.
- 4) Përdorimi i lubrifikantëve ose aksesoreve të papërshtatshëm.
- 5) Mjetet që u jepen enteve të treta pa pagesë.
- 6) Dëmtimi për shkak të një lidhje elektrike në një tension tjetër nga ai i treguar në plakën e pajisjes.
- 7) Lidhja me furnizimin me energji jo tokësore.
- 8) Ndryshimi i tensionit aktual.
- 9) Dëmtimet që vijnë si pasojë e përdorimit të ujit të kripur (p.sh., lavatrice, pompa).
- 10) Dëmtimi ose mosfunksionimi që rezulton nga procedura e papërshtatshme e pastrimit të mjetit.
- 11) Kontakti i mjetit me kimikate, ose dëmtimi si pasojë e lagështisë ose korrozionit.
- 12) Mjete që janë modifikuar ose hapur nga personel i paautorizuar.
- 13) Veglat e përdorura për qira.

Garancia mbulon vetëm zëvendësimin pa pagesë të komponentit që paraqet një defekt prodhues ose dështim material. Në rast të mungesës së një pjesë rezervë specifike kompania rezervon të drejtën për të zëvendësuar mjetin me një model tjetër përkatës. Pasi të jenë përfunduar të gjitha procedurat e garancisë, periudha e garancisë së mjetit nuk do të zgjatet ose të rinovohet. Zëvendësimi i një pjesë rezervë, së bashku me ngarkesën e riparimit, mbulohet nga një garanci veprimi e mirë 1 vit, subjekt i përputhjes me kushtet e garancisë. Pjesët e këmbimit ose mjetet që zëvendësohen mbeten në zotërim të kompanisë sonë. Kërkesat, përveç atyre të përmendura në këtë formë garancie, në lidhje me riparimin ose dëmtimin e mjeteve të energjisë elektrike, nuk zbatohen. Ligji grek dhe rregullat relative zbatohen për këtë garancia.

## GARANCIA

### SLO

Električna orodja so bila izdelana v skladu s strogimi standardi našega podjetja, ki so usklajeni z ustreznimi evropskimi standardi kakovosti. Električna orodja našega podjetja imajo 24-mesečno garancijsko dobo za neprofesionalno uporabo, 12-mesečno za profesionalno uporabo ter 12-mesečno za polnilce in baterije. Garancija velja od datuma nakupa izdelka. Dokazilo o pravici do garancije je dokument o nakupu orodja (maloprodajni račun ali račun). Podjetje v nobenem primeru ne krije ustreznih stroškov nadomestnih delov in ustreznih zahtevanih delovnih ur, če ni predložena kopija nakupnega dokumenta. Če mora popravilo opraviti naš servisni oddelek, stroške prevoza (do in nazaj) v celoti krije pošiljatelj (stranka). Orodje je treba poslati v popravilo podjetju ali pooblaščenim delavnicam na ustrezen način in z ustreznim prevoznim sredstvom.

#### GARANCIJSKE IZJEME IN OMEJITVE:

- 1) Rezervni deli, ki se naravno obrabijo zaradi uporabe (ščetke, kabli, stikala, polnilci, dušilke itd.).
- 2) Orodja, ki so se poškodovala zaradi neupoštevanja navodil proizvajalca.
- 3) Orodja, ki so slabo vzdrževana.
- 4) Uporaba neustreznih maziv ali pripomočkov.
- 5) Orodja, ki so bila brezplačno dana tretjim osebam.
- 6) Poškodbe zaradi električnega priključka pri napetosti, ki ni navedena na ploščici naprave.
- 7) Priključitev na neozemljeno električno omrežje.
- 8) Sprememba trenutne napetosti.
- 9) Poškodbe zaradi uporabe slane vode (npr. pralni stroji, črpalke).
- 10) Poškodba ali okvara, ki je posledica nepravilnega postopka čiščenja orodja.
- 11) Stik orodja s kemikalijami ali poškodbe zaradi vlage ali korozije.
- 12) Orodje, ki ga je spremenilo ali odprlo nepooblaščen osebje.
- 13) Orodja, ki se uporabljajo za najem.

Garancija zajema le brezplačno zamenjavo sestavnega dela, pri katerem se pokaže proizvodna napaka ali okvara materiala. V primeru pomanjkanja določenega rezervnega dela si podjetje pridržuje pravico, da orodje zamenja z drugim ustreznim modelom. Po zaključku vseh garancijskih postopkov se garancijski rok orodja ne podaljša ali obnovi. Za zamenjavo nadomestnega dela z nadomestilom za popravilo velja enoletna garancija za dobro delovanje, če so izpolnjeni garancijski pogoji. Zamenjani nadomestni deli ali orodje ostanejo v lasti našega podjetja. Zahteve, ki niso navedene v tem garancijskem obrazcu, v zvezi s popravilom električnih orodij ali njihovih poškodb, ne veljajo. Za to garancijo velja grška zakonodaja in sorodni predpisi.

## GARANCIJE

### SR

Električni alati su proizvedeni prema strogim standardima koje je postavila naša kompanija a koji su usklađeni sa odgovarajućim evropskim standardima kvaliteta. Električni alati naše kompanije imaju garantni rok od 24 meseca za neprofesionalnu upotrebu, 12 meseci za profesionalnu upotrebu i 12 meseci za baterije i punjače. Garancija važi od dana kupovine proizvoda. Dokaz za pravo na garanciju je dokument o kupovini električnog alata (maloprodajni račun ili faktura). Ni pod kojim okolnostima kompanija neće pokriti relevantne troškove rezervnih delova i potrebno odgovarajuće radno vreme ako se ne predoči kopija dokumenta o kupovini. U slučaju da popravku treba da uradi naš servis, troškove transporta (do i od) u potpunosti snosi pošiljalac (klijent). Električni alati za popravku se šalju u firmu gde su kupljeni ili u ovlašćeni servis i to tako da budu prikladno upakovani za transport.

#### IZUZEĆA I OGRANIČENJA GARANCIJE

- 1) Rezervni delovi koji se prirodno troše kao posledica korišćenja (četkice, kablovi, prekidači, punjači, prigušnice itd).
- 2) Alati oštećeni kao posledica nepoštovanja uputstva proizvođača.
- 3) Alati su loše održavani.
- 4) Upotreba neodgovarajućih maziva ili pribora.
- 5) Alati su dati trećim licima besplatno.
- 6) Oštećenje usled električnog priključka na napon koji nije naznačen na pločici uređaja.
- 7) Povezivanje na neuzemljeno napajanje.
- 8) Promena napona struje.
- 9) Oštećenja nastala upotrebom slane vode (npr. mašine za pranje veša, pumpe).
- 10) Oštećenje ili kvar nastao kao posledica nepravilne procedure čišćenja alata.
- 11) Kontakt alata sa hemikalijama ili oštećenje usled vlage ili korozije.
- 12) Alati koje je modifikovalo ili otvorilo neovlašćeno osoblje.
- 13) Alati koji se koriste za iznajmljivanje.

Garancija pokriva samo besplatnu zamenu komponente koja ima fabričku grešku ili materijalne nedostatke. U slučaju nedostatka rezervnog dela, kompanija zadržava pravo zamene električnog alata drugim odgovarajućim modelom. Nakon isteka garantnog roka, garantni rok električnog alata se ne produžava niti obnavlja. Rezervni delovi ili Električni alati koji su zamenjeni ostaju u posedu naše kompanije. Zamena rezervnog dela, zajedno sa naplatom popravke, pokrivena je garancijom za 1 godinu dobrog rada, koja podleže poštovanju uslova garancije. Zahtevi, osim onih navedenih u ovom obrascu garancije, u vezi sa popravkom električnog alata ili njegovim oštećenjem ne važe. Na ovu garanciju se primenjuju grčki zakoni i odgovarajući propisi.

## ZÁRUKA

### SK

Elektrické náradie bolo vyrobené podľa prísnych noriem stanovených našou spoločnosťou, ktoré sú v súlade s príslušnými európskymi normami kvality. Na elektrické náradie našej spoločnosti poskytujeme záruku 24 mesiacov na neprofesionálne použitie, 12 mesiacov na profesionálne použitie a 12 mesiacov na nabíjačky a batérie. Záruka platí od dátumu zakúpenia výrobku. Dokladom o nároku na záruku je doklad o kúpe náradia (maloobchodný doklad alebo faktúra). Spoločnosť v žiadnom prípade neuhradí príslušné náklady na náhradné diely a príslušné požadované pracovné hodiny, ak nie je predloženo kópia dokladu o kúpe. V prípade, že opravu musí vykonať náš servisný oddelenie, náklady na dopravu (tam a späť) znáša v plnej miere odosielateľ (zákazník). Náradie musí byť zaslané na opravu do spoločnosti alebo do autorizovaného servisu vhodným spôsobom a dopravným prostriedkom.

#### VÝNIMKY A OBMEDZENIA TÝKAJÚCE SA ZÁRUKY:

- 1) Náhradné diely, ktoré sa prirodzene opotrebojú v dôsledku používania (kefky, káble, spínače, nabíjačky, tlmiče atď.).
- 2) Náradie poškodené v dôsledku nedodržania pokynov výrobcu.
- 3) Náradie nedostatočne udržiavané.
- 4) Použitie nevhodných mazív alebo príslušenstva.
- 5) Náradie poskytnuté tretím subjektom bezplatne.
- 6) Poškodenie v dôsledku elektrického pripojenia na iné napätie, ako je uvedené na štítku spotrebiča.
- 7) Pripojenie k neuzemnenému zdroju napájania.
- 8) Zmena aktuálneho napätia.
- 9) Poškodenie v dôsledku používania slanej vody (napr. práčky, čerpadlá).
- 10) Poškodenie alebo porucha vyplývajúca z nesprávneho postupu čistenia nástroja.
- 11) Kontakt nástroja s chemikáliami alebo poškodenie v dôsledku vlhkosti alebo korózie.
- 12) Nástroje, ktoré boli upravené alebo otvorené neoprávneným personálom.
- 13) Náradie používané na prenájom.

Záruka sa vzťahuje len na bezplatnú výmenu súčiastky, ktorá vykazuje výrobnú vadu alebo poruchu materiálu. V prípade nedostatku konkrétneho náhradného dielu si spoločnosť vyhradzuje právo vymeniť náradie za iný zodpovedajúci model. Po ukončení všetkých záručných postupov sa záručná doba náradia nepredlžuje ani neobnovuje. Na výmenu náhradného dielu s poplatkom za opravu sa vzťahuje 1-ročná záruka na dobrú prevádzku pri dodržaní záručných podmienok. Vymenené náhradné diely alebo náradie zostávajú vo vlastníctve našej spoločnosti. Iné požiadavky, ako sú uvedené v tomto záručnom formulári, týkajúce sa opravy elektrického náradia alebo jeho poškodenia, sa neuplatňujú. Na túto záruku sa vzťahujú grécke zákony a príslušné predpisy.

## ГАРАНЦИЯ

BG

Електроинструментите са произведени в съответствие със строги стандарти, установени от нашата компания, които са в съответствие със съответните европейски стандарти за качество. Електроинструментите на нашата компания се предоставят с гаранционен срок от 24 месеца за непрофесионална употреба, 12 месеца за професионална употреба и 12 месеца за зарядни устройства и батерии. Гаранцията е валидна от датата на закупуване на продукта. Доказателство за правото на гаранция е документът за закупуване на инструмента (касова бележка от магазин или фактура). В никакъв случай компанията не покрива съответните разходи за резервни части и съответните необходими работни часове, ако не бъде представено копие от документа за покупка. В случай че ремонтът трябва да бъде извършен от нашия сервизен отдел, разходите за транспорт (до и от) се поемат изцяло от изпращача (клиента). Инструментите трябва да бъдат изпратени за ремонт в компанията или в оторизиран сервиз по подходящ начин и с подходящо транспортно средство.

### ОСВОБОЖДАВАНЕ ОТ ГАРАНЦИЯ И ОГРАНИЧЕНИЯ:

- 1) Резервни части, които се износват по естествен начин вследствие на използването им (четки, кабели, ключове, зарядни устройства, дросели и др.).
- 2) Инструменти, повредени в резултат на неспазване на инструкциите на производителя.
- 3) Инструменти, които са лошо поддържани.
- 4) Използване на неподходящи смазочни материали или принадлежности.
- 5) Инструменти, предоставени безплатно на трети лица.
- 6) Повреди вследствие на електрическа връзка с напрежение, различно от посоченото на табелката на уреда.
- 7) Свързване към незаземено електрозахранване.
- 8) Промяна на напрежението на тока.
- 9) Повреда в резултат на използването на солена вода (напр. перални машини, помпи).
- 10) Повреда или неизправност в резултат на неправилна процедура за почистване на инструмента.
- 11) Контакт на инструмента с химикали или повреда в резултат на влага или корозия.
- 12) Инструменти, които са били модифицирани или отворени от неупълномощен персонал.
- 13) Инструменти, използвани под наем.

Гаранцията покрива само безплатната подмяна на компонента, който представя производствен дефект или повреда на материала. В случай на липса на конкретна резервна част компанията си запазва правото да замени инструмента с друг съответен модел. След приключване на всички гаранционни процедури гаранционният срок на инструмента не се удължава или подновява. Замяната на резервна част с такса за ремонт се покрива от 1-годишна гаранция за добра експлоатация, при спазване на гаранционните условия. Заменените резервни части или инструменти остават във владение на нашата компания. Изисквания, различни от посочените в този гаранционен формуляр, относно ремонта на електроинструменти или повредите по тях, не се прилагат. Гръцкото законодателство и съответните разпоредби се прилагат към тази гаранция.

## GARANȚIE

RO

Uneltele electrice au fost fabricate în conformitate cu standarde stricte, stabilite de compania noastră, care sunt aliniate la standardele de calitate europene respective. Uneltele electrice ale companiei noastre sunt prevăzute cu o perioadă de garanție de 24 de luni pentru uz neprofesional, 12 luni pentru uz profesional și 12 luni pentru încărcătoare și baterii. Garanția este valabilă de la data achiziționării produsului. Dovada dreptului de garanție este documentul de achiziție a sculei (bon de casă sau factură). În niciun caz societatea nu va acoperi costurile relevante ale pieselor de schimb și ale orelor de lucru necesare respective dacă nu este prezentată o copie a documentului de achiziție. În cazul în care reparația trebuie efectuată de către departamentul nostru de service, costul transportului (dus-întors) este suportat în întregime de către expeditor (client). Uneltele trebuie trimise pentru reparații la companie sau la un atelier autorizat în mod și cu mijloace de transport adecvate.

### SCUTIRI ȘI RESTRICȚII DE GARANȚIE:

- 1) Piesele de schimb care se uzează în mod natural ca urmare a utilizării (perii, cabluri, întrerupătoare, încărcătoare, chokere etc.).
- 2) Unelte deteriorate ca urmare a nerespectării instrucțiunilor producătorului.
- 3) Unelte prost întreținute.
- 4) Utilizarea de lubrifiant și sau accesorii necorespunzătoare.
- 5) Unelte oferite gratuit unor terțe entități.
- 6) Deteriorări datorate unei conexiuni electrice la o altă tensiune decât cea indicată pe plăcuța aparatului.
- 7) Conectarea la o sursă de alimentare electrică nelegată la pământ.
- 8) Schimbarea tensiunii de curent.
- 9) Deteriorări rezultate din utilizarea apei sărate (de exemplu, mașini de spălat, pompe).
- 10) Deteriorări sau defecțiuni rezultate în urma unei proceduri de curățare necorespunzătoare a aparatului.
- 11) Contactul sculei cu substanțe chimice sau deteriorări ca urmare a umidității sau coroziei.
- 12) Unelte care au fost modificate sau deschise de către personal neautorizat.
- 13) Unelte utilizate pentru închiriere.

Garanția acoperă numai înlocuirea gratuită a componentei care prezintă un defect de fabricație sau o defecțiune materială. În cazul lipsei unei piese de schimb specifică, societatea își rezervă dreptul de a înlocui scula cu un alt model corespunzător. După încheierea tuturor procedurilor de garanție, perioada de garanție a sculei nu se prelungește sau se reînnoiește. Înlocuirea unei piese de schimb cu taxă de reparație este acoperită de o garanție de 1 an de bună funcționare, sub rezerva respectării condițiilor de garanție. Piesele de schimb sau sculele înlocuite rămân în posesia societății noastre. Nu se aplică cerințe, altele decât cele menționate în acest formular de garanție, privind repararea sculelor electrice sau deteriorarea acestora. Legea greacă și reglementările aferente se aplică acestei garanții.

## ГАРАНЦИЈА

NMK

Електрични алатки се произведени според строги стандарти, поставени од нашата компанија, кои се усогласени со соодветните европски стандарти за квалитет. Електрични алатки на нашата компанија се обезбедени со гаранција од 24 месеци за непрофесионална употреба, 12 месеци за професионална употреба и 12 месеци за полначи и батерии. Гаранцијата важи од датумот на купување на производот. Доказ за гаранциското право е документот за купување на алатката (малопродажна потврда или фактура). Под никакви околности компанијата нема да ги покрие соодветните трошоци за резервни делови и соодветно потребно работно време, освен ако не се претстави копија од документот за купување. Во случај поправка да мора да биде направена од нашиот сервисен оддел трошоците за превоз (до и од) е целосно задолжена од испраќачот (клиентот). Алатките мора да бидат испратени за поправка на компанијата или на овластена работилница на соодветен начин и транспортни средства.

### ОСЛОБОДУВАЊА И ОГРАНИЧУВАЊА НА ГАРАНЦИЈАТА:

- 1) Резервни делови кои се носат природно како последица на користење (четки, кабли, прекинувачи, полначи, задави итн.).
- 2) Алатки оштетени како резултат на непочитување на инструкциите на производителот.
- 3) Алатките слабо се одржуваат.
- 4) Употреба на неправилно лубриканти или додатоци.
- 5) Алатки дадени на трети ентитети бесплатно.
- 6) Оштетување поради електрично поврзување на напон поинаку од оној што е наведен на плочката на апаратот.
- 7) Поврзување со неземеан напој.
- 8) Промена на напонот на струјата.
- 9) Оштетување како резултат на употребата на солена вода (на пример, машини за перење, пумпи).
- 10) Оштетување или нефункционирање како резултат на неправилно чистење на алатката.
- 11) Контакт на алатката со химикали, или оштетување како резултат на влага или корозија.
- 12) Алатки кои биле модифицирани или отворени од страна на неовластениот персонал.
- 13) Алатки кои се користат за изнајмување.

Гаранцијата покрива само бесплатна замена на компонентата која претставува производствен дефект или материјален неуспех. Во случај на недостаток на одреден резервен дел, компанијата го задржува правото да ја замени алатката со друг соодветен модел. По завршувањето на сите процедури за гаранција, гарантниот период на алатката не се продолжува или обновува. Замената на резервниот дел со наплата за поправка е покриена со 1 година гаранција за добро работење, под услов да се усогласат условите за гаранција. Резервните делови или алатки кои се заменети остануваат во сопственост на нашата компанија. Барањата, освен оние споменати во оваа гаранција, во врска со поправката или оштетувањето на електрични алатки, не важат. Грчкото право и релативните регулативи важат за оваа гаранција.

## GARANȚIA

HUN

Az elektromos szerszámok gyártása a vállalatunk által meghatározott szigorú szabványok szerint történik, amelyek összhangban vannak a vonatkozó európai minőségi szabványokkal. Cégünk elektromos szerszámaira nem professzionális használat esetén 24 hónap, professzionális használat esetén 12 hónap, a töltőkre és akkumulátorokra pedig 12 hónap garanciát vállalunk. A garancia a termék megvásárlásának napjától érvényes. A jótállási jog igazolása a szerszám vásárlását igazoló dokumentum (kiskereskedelmi blokk vagy számla). A vállalat semmilyen körülmények között nem fedezi a pótalkatrészek és a megfelelő szükséges munkaórák vonatkozó költségeit, ha nem mutatják be a vásárlási dokumentum másolatát. Amennyiben a javítást szervizünknek kell elvégeznie, a szállítás (oda- és visszajuttatás) költségei teljes egészében a feladót (ügyfelet) terhelik. A szerszámokat javításra a megfelelő módon és szállítóeszközzel kell elküldeni a vállalatához vagy egy erre felhatalmazott műhelybe.

### GARANCIÁLIS MENTESSÉGEK ÉS KORLÁTOZÁSOK:

- 1) A használat következtében természetes módon elhasználódó pótalkatrészek (kefék, kábelek, kapcsolók, töltők, fojtók stb.).
- 2) A gyártó utasításainak be nem tartása következtében sérült szerszámok.
- 3) Rosszul karbantartott szerszámok.
- 4) Nem megfelelő kenőanyagok vagy tartozékok használata.
- 5) Harmadik személyeknek ingyenesen átadott szerszámok.
- 6) A készüléktől eltérő feszültségű elektromos csatlakozásból eredő károk.
- 7) Nem földelt áramforráshoz való csatlakoztatás.
- 8) Az áram feszültségének megváltozása.
- 9) Sós víz használatából eredő károk (pl. mosógépek, szivattyúk).
- 10) A készülék nem megfelelő tisztítási eljárásából eredő károsodás vagy meghibásodás.
- 11) A szerszám vegyi anyagokkal való érintkezése, vagy nedvességből vagy korrózióból eredő károsodás.
- 12) Olyan szerszámok, amelyeket illetéktelen személyek módosítottak vagy nyitottak fel.
- 13) Bérbeadásra használt szerszámok.

A garancia csak a gyártási hibát vagy anyaghibát mutató alkatrész ingyenes cseréjére terjed ki. Egy adott pótalkatrész hiánya esetén a vállalat fenntartja a jogot, hogy a szerszámot egy másik megfelelő modellre cserélje. Az összes garanciális eljárás lezárását követően a szerszám garanciális ideje nem hosszabbítható meg és nem újítható meg. A javítási díjjal terhelt pótalkatrész cseréjére 1 év jótállás vonatkozik, a jótállási feltételek betartása mellett. A kicserélt pótalkatrészek vagy szerszámok cégünk tulajdonában maradnak. Az elektro-mos szerszámok javítására vagy sérülésére vonatkozó, a jelen jótállási nyilatkozatban említetteltől eltérő követelmények nem érvényesek. A jelen jótállásra a görög törvények és a vonatkozó előírások vonatkoznak.



L-ghodod tal-enerġija ġew manifatturati skont standards stretti, stabbiliti mill-kumpanija tagħna, li huma allinjati mal-istandards ta' kwalità Ewropej rispettivi. L-ghodod tal-enerġija tal-kumpanija tagħna huma pprovduti b'perjodu ta' 24 xahar għal użu mhux professjonali, 12-il xahar għal użu professjonali u 12-il xahar għal ċarġers u batteriji. Il-garanzija hija valida mid-data tax-xiri tal-prodott. Prova tad-dritt tal-garanzija hija d-dokument tax-xiri tal-ghodda (irċevuta jew fattura bl-innut). Taht l-ebda ċirkostanza l-kumpanija m'għandha tkopri l-ispiża rilevanti tal-ispare parts u s-sighat tax-xogħol rispettivi meħtieġa sakemm ma tiġix ipprezentata kopja tad-dokument tax-xiri. F'każ li t-tiswija trid issir mid-dipartiment tas-servizz tagħna, l-ispiża tat-trasport (lejn u minn) tiffallas kollha kemm hi mill-mittent (klijent). L-ghodda għandha tintbagħat għat-tiswija lil-kumpanija jew lil fanut tax-xogħol awtorizzat bil-mod u l-mezzi tat-trasport xierqa.

#### EŻENZIONIJET U RESTRIZZIONIJET TA' GARANZIJA:

- 1) Spare parts li jirrisbuzzaw b'mod naturali bħala konsegwenza tal-użu (xkupilji, kejbils, swiċċijiet, ċarġers, chokes eċċ.).
- 2) Ghodod bil-ħsara bħala riżultat ta' nuqqas ta' konformità mal-istruzzjonijiet tal-manifattur.
- 3) Ghodod miżmuma hażin.
- 4) Użu ta' lubrikanti jew aċċessorji mhux xierqa.
- 5) Ghodod mogħtija lil entitajiet terzi mingħajr ħlas.
- 6) Danni dovuti għal konnessjoni elettrika b'vultaġġ differenti minn dak indikat fuq il-pjanċa tal-apparat.
- 7) Konnessjoni ma' provvista ta' enerġija mhux ertjata.
- 8) Bidla fil-vultaġġ kurrenti.
- 9) Ħsara li tirriżulta mill-użu ta' ilma melaħ (eż., magni tal-ħasil tal-hwejjeġ, pompi).
- 10) Ħsara jew ħsara li tirriżulta minn proċedura ta' tindif mhux xierqa tal-ghodda.
- 11) Kuntatt ta' l-ghodda ma' kimiċi, jew ħsara bħala riżultat ta' umdiġa jew korrużjoni.
- 12) Ghodod li ġew modifikati jew miftuħa minn persunal mhux awtorizzat.
- 13) Ghodod użati għall-kera.

Il-garanzija tkopri biss is-sostituzzjoni mingħajr ħlas tal-komponent li jippreżenta difett fil-manifattura jew ħsara materjali. F'każ ta' nuqqas ta' spare part specifika, il-kumpanija tirriżerva d-dritt li tisostitwixxi l-ghodda b'mudell korrispondenti ieħor. Wara li jkun għew konkluzi l-proċeduri kollha ta' garanzija, il-perjodu ta' garanzija tal-ghodda ma għandux jiġi estżijew imġedded. Is-sostituzzjoni ta' spare part bil-ħlas tat-tiswija hija koperta minn garanzija ta' sena ta' operazzjoni tajba, soġġett għall-konformità mat-termini tal-garanzija. L-ispare parts jew ghodod li jiġu sostitwiti jibqgħu fil-pussess tal-kumpanija tagħna. Rekwiżiti, minbarra dawk imsemmija f'din il-formola ta' garanzija, rigward it-tiswija ta' ghodod tal-enerġija jew ħsara tagħhom, ma japplikawx. Il-liġi Griega u r-regolamenti relattivi japplikaw għal din il-garanzija.

Las herramientas eléctricas han sido fabricadas de acuerdo con estrictas normas, establecidas por nuestra empresa, que están alineadas con las respectivas normas de calidad europeas. Las herramientas eléctricas de nuestra empresa tienen un período de garantía de 24 meses para uso no profesional, 12 meses para uso profesional y 12 meses para cargadores y baterías. La garantía es válida a partir de la fecha de compra del producto. La prueba del derecho de garantía es el documento de compra de la herramienta (ticket de compra o factura). La empresa no se hará cargo en ningún caso del coste de las piezas de recambio y de las respectivas horas de trabajo necesarias si no se presenta una copia del documento de compra. En caso de que la reparación tenga que ser realizada por nuestro departamento de servicio, el coste del transporte (ida y vuelta) correrá íntegramente a cargo del remitente (cliente). Las herramientas deberán ser enviadas para su reparación a la empresa o a un taller autorizado en la forma y medio de transporte adecuados.

#### EXENCIONES Y RESTRICCIONES DE LA GARANTÍA

- 1) Piezas de recambio que se desgasten de forma natural como consecuencia de su uso (escobillas, cables, interruptores, cargadores, estranguladores, etc.).
- 2) Herramientas dañadas como consecuencia del incumplimiento de las instrucciones del fabricante.
- 3) Herramientas mal mantenidas.
- 4) Utilización de lubricantes o accesorios inadecuados.
- 5) Herramientas cedidas gratuitamente a terceros.
- 6) Daños debidos a una conexión eléctrica a una tensión distinta de la indicada en la placa del aparato.
- 7) Conexión a una fuente de alimentación no puesta a tierra.
- 8) Cambio de la tensión de corriente.
- 9) Daños debidos al uso de agua salada (por ejemplo, lavadoras, bombas).
- 10) Daños o mal funcionamiento resultantes de un procedimiento de limpieza inadecuado de la herramienta.
- 11) Contacto de la herramienta con productos químicos, o daños como consecuencia de la humedad o la corrosión.
- 12) Herramientas que hayan sido modificadas o abiertas por personal no autorizado.
- 13) Herramientas utilizadas en alquiler.

La garantía cubre únicamente la sustitución gratuita del componente que presente un defecto de fabricación o fallo de material. En caso de falta de un repuesto específico, la empresa se reserva el derecho de sustituir la herramienta por otro modelo correspondiente. Una vez concluidos todos los procedimientos de garantía, el período de garantía de la herramienta no se ampliará ni renovará. La sustitución de una pieza de recambio con cargo de reparación está cubierta por una garantía de 1 año de buen funcionamiento, siempre que se cumplan las condiciones de la garantía. Las piezas de recambio o herramientas sustituidas permanecen en posesión de nuestra empresa. No se aplican otros requisitos, distintos de los mencionados en este formulario de garantía, en relación con la reparación de herramientas eléctricas o sus daños. La ley griega y las normativas relativas se aplican a esta garantía.

Električni alati proizvedeni su prema strogim standardima, koje je postavila naša tvrtka i usklađeni su s odgovarajućim europskim standardima kvalitete. Električni alati naše tvrtke dolaze s jamstvom od 24 mjeseca za neprofesionalnu upotrebu, 12 mjeseci za profesionalnu upotrebu i 12 mjeseci za baterije i punjače. Jamstvo vrijedi od dana kupnje proizvoda. Dokaz o jamstvenom pravu je dokument o nabavi alata (potvrda o prodaji ili faktura). Tvrtka ni pod kojim uvjetima neće pokriti troškove rezervnih dijelova i potrebnih radnih sati ako kopija dokumenta o nabavi nije predočena. Ako popravak treba obaviti naša postprodajna služba, troškovi prijevoza (povratno putovanje) u potpunosti su odgovornost pošiljatelja (kupca). Alati se moraju poslati na popravak tvrtki ili ovlaštenoj radionici na odgovarajući način i odgovarajućim prijevoznim sredstvima.

#### IZUZEĆA I OGRANIČENJA JAMSTVA:

- 1) Rezervni dijelovi koji se prirodno istroše nakon uporabe (metla, kabeli, prekidači, punjači itd.).
- 2) Alati oštećeni kao rezultat nepoštivanja uputa proizvođača.
- 3) Loše održavani alati.
- 4) Upotreba nepravilnih maziva ili pribora.
- 5) Alati koji se besplatno daju trećim stranama.
- 6) Oštećenja zbog nepravilnog električnog priključka ili napona različitog od onog navedenog na pločici uređaja.
- 7) Priključak na nezemaljsko napajanje.
- 8) Neprihvatljiva fluktuacija napona.
- 9) Oštećenja nastala uporabom slane vode (npr. perilice rublja, pumpe).
- 10) Oštećenja ili kvarovi koji su posljedica nepravilnog postupka čišćenja uređaja.
- 11) Kontakt alata s kemikalijama ili oštećenja nastala vlagom ili korozijom.
- 12) Alati koje je modificiralo ili otvorilo neovlašteno osoblje.
- 13) Alati koji se koriste za iznajmljivanje.

Jamstvo pokriva samo besplatnu zamjenu komponente koja ima proizvodni nedostatak ili kvar hardvera. U slučaju da nedostaje određeni rezervni dio, tvrtka zadržava pravo zamijeniti alat drugim odgovarajućim modelom. Nakon završetka svih jamstvenih postupaka, jamstveni rok alata neće se produžiti ili obnoviti. Zamjena rezervnog dijela, kao i troškovi popravka, pokriveni su jednogodišnjim jamstvom na dobro funkcioniranje, uz poštivanje jamstvenih uvjeta. Rezervni dijelovi ili zamijenjeni alati ostaju u posjedu naše tvrtke. Zahtjevi, osim onih navedenih u ovom jamstvenom obrascu, koji se odnose na popravak električnih alata ili njihovog oštećenje, ne primjenjuju se. Grčko pravo i njegovi propisi primjenjuju se na ovo jamstvo.

Elektronarzędzia zostały wyprodukowane zgodnie z rygorystycznymi normami ustalonymi przez naszą firmę, które są zgodne z odpowiednimi europejskimi normami jakości. Elektronarzędzia naszej firmy są objęte 24-miesięcznym okresem gwarancyjnym w przypadku użytku nieprofesjonalnego, 12-miesięcznym okresem gwarancyjnym w przypadku użytku profesjonalnego oraz 12-miesięcznym okresem gwarancyjnym w przypadku ładowarek i akumulatorów. Gwarancja jest ważna od daty zakupu produktu. Dowodem prawa do gwarancji jest dokument zakupu narzędzia (paragon lub faktura). W żadnym wypadku firma nie pokryje odpowiednich kosztów części zamiennych i wymaganych godzin pracy, jeśli nie zostanie przedstawiona kopia dokumentu zakupu. W przypadku, gdy naprawa musi zostać wykonana przez nasz dział serwisowy, koszt transportu (do i z) jest w całości ponoszony przez nadawcę (klienta). Narzędzia muszą zostać wysłane do naprawy do firmy lub autoryzowanego warsztatu w odpowiedni sposób i środkami transportu.

#### WYŁĄCZENIA I OGRANICZENIA GWARANCJI:

- 1) Części zamienne, które zużywają się w sposób naturalny w wyniku użytkowania (szczotki, kable, przełączniki, ładowarki, dławiki itp.)
- 2) Narzędzia uszkodzone w wyniku nieprzestrzegania instrukcji producenta.
- 3) Narzędzia źle konserwowane.
- 4) Używanie niewłaściwych smarów lub akcesoriów.
- 5) Narzędzia przekazane nieodpłatnie osobom trzecim.
- 6) Uszkodzenia spowodowane podłączeniem elektrycznym o napięciu innym niż wskazane na tabliczce znamionowej urządzenia.
- 7) Podłączenie do nieuziemionego źródła zasilania.
- 8) Zmiana napięcia prądu.
- 9) Uszkodzenia wynikające z używania słonej wody (np. pralki, pompy).
- 10) Uszkodzenia lub nieprawidłowe działanie wynikające z niewłaściwego czyszczenia urządzenia.
- 11) Kontakt narzędzia z chemikaliami lub uszkodzenie w wyniku wilgoci lub korozji.
- 12) Narzędzia, które zostały zmodyfikowane lub otwarte przez nieupoważniony personel.
- 13) Narzędzia używane do wynajmu.

Gwarancja obejmuje wyłącznie bezpłatną wymianę komponentu, który wykazuje wadę produkcyjną lub awarię materiałową. W przypadku braku określonej części zamiennej firma zastrzega sobie prawo do wymiany narzędzia na inny odpowiedni model. Po zakończeniu wszystkich procedur gwarancyjnych okres gwarancji na narzędzie nie zostanie przedłużony ani odnowiony. Wymiana części zamiennej za opłatą za naprawę jest objęta roczną gwarancją dobrego działania, pod warunkiem przestrzegania warunków gwarancji. Wymienione części zamienne lub narzędzia pozostają w posiadaniu naszej firmy. Wymagania inne niż wymienione w niniejszym formularzu gwarancyjnym, dotyczące naprawy lub uszkodzenia elektronarzędzi, nie mają zastosowania. Do niniejszej gwarancji mają zastosowanie przepisy prawa greckiego i przepisy pokrewne.



The instructions manual is also available in digital format on our website  
[www.nikolaoutools.com](http://www.nikolaoutools.com). Find it by entering the product code in the Search "Q" field.

Μπορείτε να βρείτε τις οδηγίες χρήσης και σε ηλεκτρονική μορφή μέσω της ιστοσελίδας μας  
[www.nikolaoutools.com](http://www.nikolaoutools.com). Αναζητήστε τις με τον κωδικό προϊόντος στο πεδίο Αναζήτηση "Q".