

**BORMANN**<sup>®</sup> **PRO**  
Built to last.



**BDH4800**

035244

EN FR

IT EL

BG SL

HU RO

v2.2



[WWW.NIKOLAOUTOOLS.GR](http://WWW.NIKOLAOUTOOLS.GR)



## Safety instructions

WARNING! Read all instructions, failure to follow all instructions listed below may result in electric shock, fire and / or serious injury. The term "power tool" in all of the warnings listed below refers to your mains-operated (corded) power tool or battery-operated (cordless) power tool.

WARNING! PLEASE KEEP THE INSTRUCTION MANUAL IN A SAFE PLACE!

### Work Area Safety

- a) Please keep work area clean and well lit. Dark or cluttered areas could invite accidents.
- b) Do not operate power tools in explosive atmospheres, such as in the presence of flammable liquids or fumes, gases or dust. Power tools could create sparks which may ignite the gases or fumes.
- c) Please keep children and bystanders in a safe distance while operating the power tool.

### Electrical Safety

- a) Please make sure that power tool plugs match the outlet.  
Do not ever modify the plug in any way. Do not use adapter plugs with earthed (grounded) power tools. Using unmodified plugs and matching outlets will reduce risk of electric shock and other injuries.
- b) Avoid body contact with earthed or grounded materials or objects, such as radiators, pipes, ranges and refrigerators. There is a tremendous risk of electric shock if your body is earthed or grounded.
- c) Do not expose power tools to rain or any other wet conditions. Water entering a power tool could increase the risk of electric shock.
- d) Do not abuse the power cord. Never use the cord for carrying, pulling or unplugging the electric tool. Keep cord in a safe distance from heat, oil, sharp edges and any moving parts. Damaged or entangled cords will increase the risk of electric shock.
- e) When operating an electric power tool outdoors, use an extension cable which has the appropriate specifications for outdoor use. Use of an extension cable suitable for outdoor use reduces the risk of electric shock.
- f) If operating a power tool in a damp location cannot be avoided, use a residual current device (RCD) protected supply. Use of an RCD reduces the risk of electric shock.

### Personal Safety

- a) Stay alert, watch what you are doing and use common sense when operating a power tool. Do not use a power tool while you are feeling tired or under the influence of alcohol, drugs, or medication. A moment of inattention while operating a power tool may result in serious personal injury.
- b) Please use personal protective equipment. Always wear eye protection. Protective equipment such as a dust mask, or hearing protection, non-skid safety shoes or protective helmets, used for appropriate conditions will reduce personal injuries.
- c) Prevent unintentional starting. Ensure the power switch is in the off-position before connecting to power source and/or battery pack, picking up or carrying the power tool. Carrying power tools with your finger on the power switch or energising power tools that have the switch in the on position invites accidents.
- d) Remove any adjusting keys or wrenches before turning the power tool on. A tool left attached to a rotating part of the power tool may result in personal injury.
- e) Do not overreach. Keep balance and proper footing at all times. This helps to have a better control of the power tool in unexpected situations.
- f) Dress properly. Do not wear loose clothing or jewellery. Keep your hair, clothing and gloves away from any moving parts.  
Loose clothes, jewellery and/or long hair can be caught in moving parts.

### Power Tool Use And Care

- a) Please do not force the power tool. Use the correct power tool for the each application. The correct power tool will always do the job better and safer when used at the rate for which it was designed.
- b) Do not use the power tool if the switch does not turn activate or deactivate it. Any power tool that cannot be controlled with the switch is extremely dangerous and must be repaired.
- c) Disconnect the main plug from the power source and/or the battery pack from the power tool before changing accessories, making any adjustments, or storing power tools. Such preventive safety measures will reduce the risk of starting the power tool accidentally.
- d) Store idle power tools out of the reach of children and do not allow persons unfamiliar with the power tool or these instructions to use and operate the power tool.  
Power tools are extremely dangerous in the hands of untrained users.
- e) Maintain power tools. Check for misalignment or binding of moving parts, breakage of parts, leakage and any other condition that may affect the power tool's operation. If damaged, please have the power tool repaired before use. Many accidents and injuries are caused by poorly maintained power tools.
- f) Keep all the cutting tools sharp and clean. Properly maintained cutting tools with sharp cutting edges are less likely to bind and are more precise and easier to control.
- g) Always use the power tool, accessories and tool bits etc. in accordance with the instructions of this instruction manual, taking into account the working conditions and the work to be performed.  
Use of the power tool for applications different from those intended could result in a hazardous situation.

### Service

- a) Have your power tool serviced by a qualified repair technician using only identical replacement parts. This will ensure that the safety of the power tool is maintained.

### Machine-Specific Safety Warnings

- Wear ear protection. The impact of noise can cause damage to hearing.
- Unplug your tool from the mains when you are not using it ,when changing tools or for maintenance.
- Store the tool in a dry place, far from sources of heat and dangerous vapours. Do not operate your tool near explosive or inflammable materials.
- The tool should always be used with its additional handle and must be firmly held with both hands.
- For tools equipped with an lubrication system: Before each use, check the oil level, the tightening of screws, the correct mounting of the drive spindle.
- Always check the surface for hidden cables or pipe lines. Use an appropriate detector in order to detect any live or metallic parts before using the tool (for example, locate a live wire in a wall by using a metal detector).
- Do not try to disassemble or dismantle the tool by yourself.
- Only a competent and specialized service technician is allowed to repair or disassemble the tool, by using the genuine spare parts and the manufacturer's instructions.

**Technical Data**

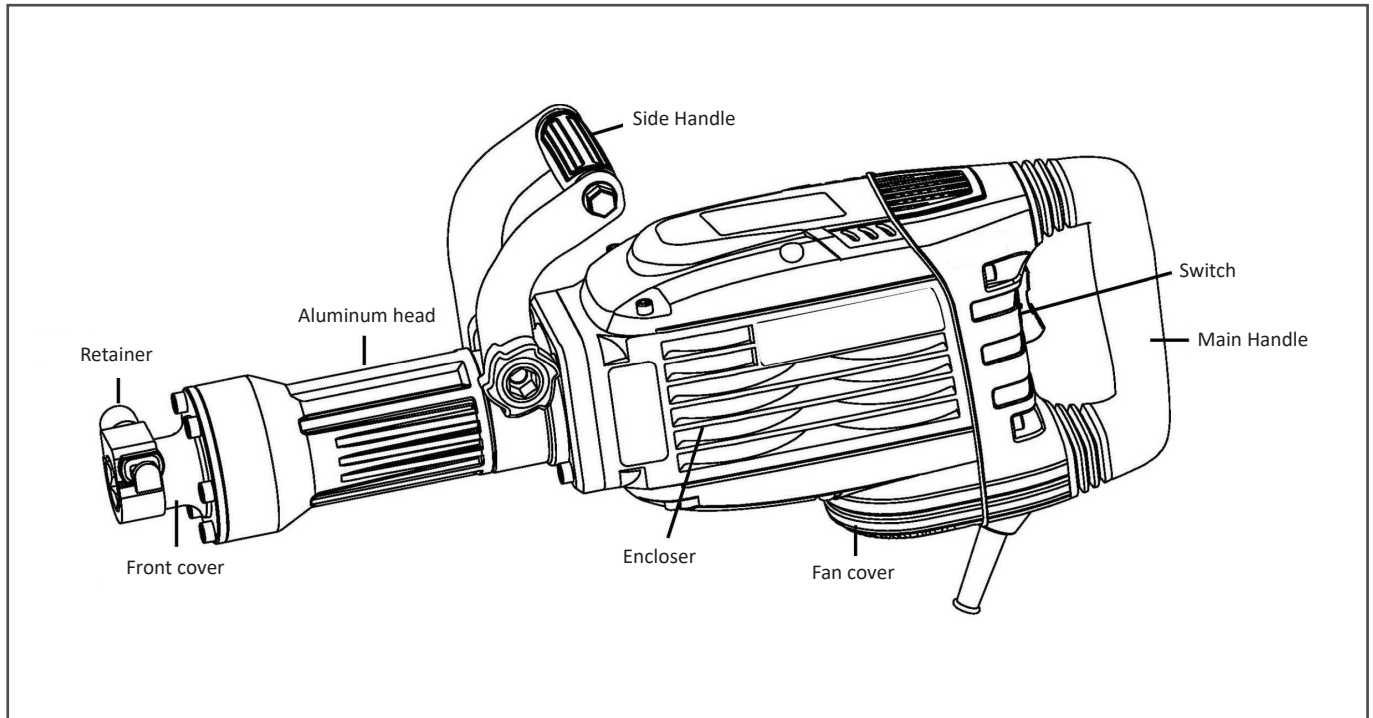
- Power: 1500W
- Impact Rate: 50 Joule
- HEX size: 30mm
- Weight: 14,2Kg

\* The manufacturer reserves the right to make minor changes to product design and technical specifications without prior notice unless these changes significantly affect the performance and safety of the products. The parts described / illustrated in the pages of the manual that you hold in your hands may also concern other models of the manufacturer's product line with similar features and may not be included in the product you just acquired.

\* To ensure the safety and reliability of the product and the warranty validity, all repair, inspection, repair or replacement work, including maintenance and special adjustments, must only be carried out by technicians of the authorized service department of the manufacturer.

\* Always use the product with the supplied equipment. Operation of the product with non-provided equipment may cause malfunctions or even serious injury or death. The manufacturer and the importer shall not be liable for injuries and damages resulting from the use of non-conforming equipment.

**Description of main parts**



**Operating instructions**

**Prior to operation**

1. Power source

Ensure that the power source to be utilized conforms to the power requirements which specified on the name plate of the hammer.

2. Power switch

Ensure that the power switch is in the OFF position. If the plug is connected to a power receptacle while the power switch is in ON position, the demolition hammer will start operation immediately, which could cause a serious accident!

3. Extension cord

When the work area is removed from the power source, use an extension cord of sufficient thickness and rated capacity. The extension cord should be kept as short as practicable.

**Switch operation**

Observe correct mains voltage! The voltage of the power source must agree with the voltage specified on the type plate of the power tool.

Switch on: Press the switch towards I position.

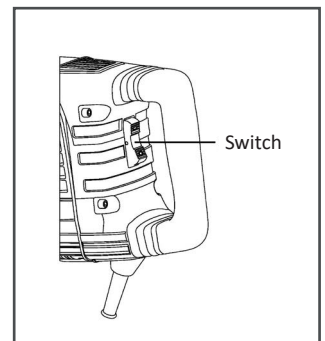
Switch off: Release the switch towards O position.

For low temperatures, the machine reaches the full impact rate only after a certain time.

This start-up time can be shortened by striking the chisel in the power tool against the floor one time.

**Shock absorption Equipment**

The tool is equipped with an active vibration reduction system, which greatly reduces the vibration generated by the device. This may significantly reduce the exposure level over the total working period. Thus, this system protects the operator from the effects of vibration.



**Mounting tool bits**

Before any work on the machine itself, pull the mains plug.

Warning: Always wear gloves when changing accessories. The exposed parts may become extremely hot during operation.

(1) Pull out of the retainer "②", turning 180° clockwise or anticlockwise, insert the accessory shank portion "①" into the hole on the front cover.

(2) Turning the retainer back into original position.

Remark: When you removing the accessory, such as a bull point, a cutter etc., follow above procedure in reverse order.

**Oil Feeding**

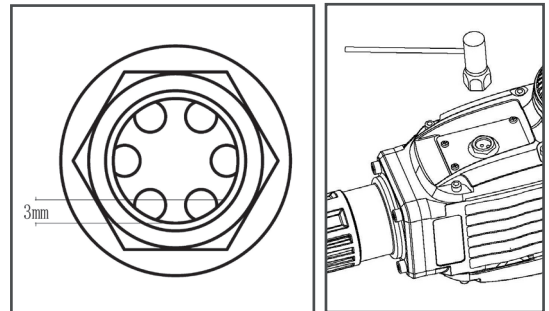
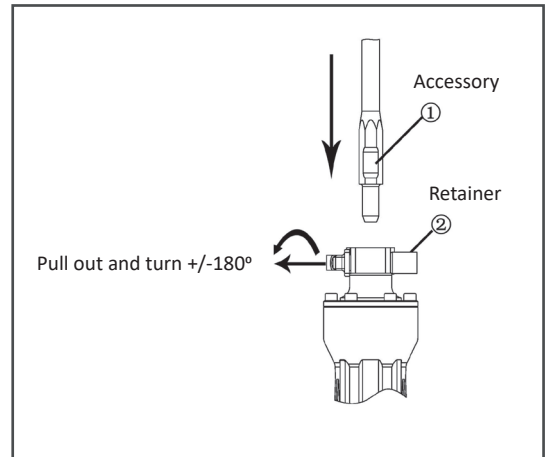
CAUTION: Prior to oil feeding, always disconnect the plug from the receptacle.

CAUTION: Machine without oil feeding before factory setting. Feed oil into the oil tank as described below before using this Demolition Hammer.

1. When holding up the machine, if the window of oil tank volume down to approximate 3mm, oil feeding should be done immediately.
2. Before feeding oil, use provided wrench to remove the oil gauge. Be careful not to lose the rubber packing attached below the oil gauge.
3. Supply 60g of Demolition Hammer Oil.
4. After feeding oil, securely clamp the oil gauge.

NOTE: Check the oil level once a day, confirming that oil is filled.

**CAUTION: For safety reasons, the tool may be delivered without oil, follow the instructions in the "lubrication" section before using the tool.**



**Maintenance and inspection**

Before do any maintenance and inspection, ensure unplug the plug.

**1. Inspecting the tool**

Since use of a dull tool will degrade efficiency and cause possible motor malfunction, sharpen or replace the tool as soon as abrasion is noted.

**2. Inspecting the mounting screws**

Regularly inspect all mounting screws and ensure that they are properly tightened. Should any of the screws be loose, retighten them immediately. Failure to do so could result in serious hazard.

**3. Maintenance of the motor**

The motor unit winding is the very "heart" of the power tool. Exercise due care to ensure the winding does not become damaged and/or wet with oil or water.

**4. Inspecting the carbon brush**

The motor employs carbon brushes which are consumable parts. When they become worn to or near the "wear limit", it could result in motor trouble. When an auto-stop carbon brush is equipped, the motor will atop automatically. At that time, The machine must be sent to customer service for maintenance.

**5. Cleaning**

Clean the machine regularly with a soft cloth, preferably after each use. Solvent such as gasoline, thinner, alcohol etc.. These kinds of chemical materials are not allowed to use, water or soap are recommended!

**6. Protecting the Environment**

Do not dispose of power tools together with household waste material!

The machine, accessories and packaging should be sorted for environmental friendly recycling.

**CAUTION:**

Repair, modification and inspection of Bormann Power tools must be carried out by a Bormann Authorized Service Center.

In the operation and maintenance of power tools, the safety regulations and standards prescribed in each country must be observed.

## Instructions de sécurité

AVERTISSEMENT ! Lisez toutes les instructions, le non-respect de toutes les instructions énumérées ci-dessous peut entraîner un choc électrique, un incendie et/ou des blessures graves. Le terme "outil électrique" dans tous les avertissements ci-dessous fait référence à votre outil électrique fonctionnant sur secteur (filaire) ou à votre outil électrique fonctionnant sur batterie (sans fil).

AVERTISSEMENT! CONSERVEZ CE MANUEL D'INSTRUCTION DANS UN LIEU SÛR!

### Sécurité de la zone de travail

- Veillez garder la zone de travail propre et bien éclairée. Les zones sombres ou encombrées peuvent favoriser les accidents.
- N'utilisez pas d'outils électriques dans des atmosphères explosives, par exemple en présence de liquides ou de fumées inflammables, de gaz ou de poussière. Les outils électriques pourraient créer des étincelles susceptibles d'enflammer les gaz ou les fumées.
- Veillez garder les enfants et les personnes présentes à une distance sûre pendant l'utilisation de l'outil électrique.

### Sécurité électrique

- Veillez vous assurer que les fiches des outils électriques correspondent à la prise de courant. Ne modifiez jamais la fiche de quelque manière que ce soit. N'utilisez pas de fiches d'adaptation avec des outils électriques mis à la terre. L'utilisation de fiches non modifiées et de prises de courant adaptées réduira le risque de choc électrique et d'autres blessures.
- Évitez tout contact corporel avec des matériaux ou des objets mis à la terre, tels que des radiateurs, des tuyaux, des cuisinières et des réfrigérateurs. Il y a un risque énorme de choc électrique si votre corps est mis à la terre ou relié à la masse.
- N'exposez pas les outils électriques à la pluie ou à toute autre condition humide. La pénétration d'eau dans un outil électrique peut augmenter le risque de choc électrique.
- Ne pas abuser du cordon d'alimentation. N'utilisez jamais le cordon pour porter, tirer ou débrancher l'outil électrique. Gardez le cordon à une distance sûre de la chaleur, de l'huile, des bords tranchants et de toute pièce mobile. Un cordon endommagé ou emmêlé augmente le risque de choc électrique.
- Lorsque vous utilisez un outil électrique à l'extérieur, utilisez une rallonge dont les spécifications sont adaptées à une utilisation en extérieur. L'utilisation d'une rallonge adaptée à une utilisation en extérieur réduit le risque de choc électrique.
- Si l'utilisation d'un outil électrique dans un endroit humide ne peut être évitée, utilisez une alimentation protégée par un dispositif à courant résiduel (RCD). L'utilisation d'un RCD réduit le risque de choc électrique.

### Sécurité personnelle

- Restez vigilant, regardez ce que vous faites et faites preuve de bon sens lorsque vous utilisez un outil électrique. N'utilisez pas un outil électrique si vous êtes fatigué ou sous l'influence de l'alcool, de drogues ou de médicaments. Un moment d'inattention lors de l'utilisation d'un outil électrique peut entraîner des blessures graves.
- Veillez utiliser un équipement de protection individuelle. Portez toujours des lunettes de protection. Les équipements de protection tels que le masque anti-poussière, les protections auditives, les chaussures de sécurité antidérapantes ou les casques de protection, utilisés dans des conditions appropriées, réduiront les blessures.
- Évitez tout démarrage involontaire. Assurez-vous que l'interrupteur d'alimentation est en position d'arrêt avant de brancher la source d'alimentation et/ou le bloc-piles, de prendre ou de transporter l'outil électrique. Transporter des outils électriques avec le doigt sur l'interrupteur ou mettre sous tension des outils électriques dont l'interrupteur est en position de marche est une invitation aux accidents.
- Retirez les clés de réglage ou les clés à molette avant de mettre l'outil électrique en marche. Un outil laissé attaché à une partie rotative de l'outil électrique peut entraîner des blessures corporelles.
- Ne vous penchez pas trop. Gardez l'équilibre et une bonne assise à tout moment. Cela permet de mieux contrôler l'outil électrique dans des situations inattendues.
- Habillez-vous correctement. Ne portez pas de vêtements amples ni de bijoux. Gardez vos cheveux, vos vêtements et vos gants à l'écart des pièces mobiles. Les vêtements amples, les bijoux et/ou les cheveux longs peuvent être happés par les pièces en mouvement.

### Utilisation et entretien des outils électriques

- Ne forcez pas l'outil électrique. Utilisez l'outil électrique approprié pour chaque application. Le bon outil électrique fera toujours le travail mieux et de manière plus sûre s'il est utilisé à la vitesse pour laquelle il a été conçu.
- N'utilisez pas l'outil électrique si l'interrupteur ne permet pas de l'activer ou de le désactiver. Tout outil électrique qui ne peut pas être contrôlé par l'interrupteur est extrêmement dangereux et doivent être réparés.
- Débranchez la fiche principale de la source d'alimentation et/ou le bloc-piles de l'outil électrique avant de changer les accessoires, d'effectuer des réglages ou de ranger les outils électriques. Ces mesures de sécurité préventives réduiront le risque de démarrage accidentel de l'outil électrique.
- Rangez les outils électriques inactifs hors de portée des enfants et ne permettez pas à des personnes non familiarisées avec l'outil électrique ou ces instructions d'utiliser et de faire fonctionner l'outil électrique.

Les outils électriques sont extrêmement dangereux entre les mains d'utilisateurs non formés.

- Entretenez les outils électriques. Vérifiez que les pièces mobiles ne sont pas mal alignées ou coincées, qu'elles ne sont pas cassées, qu'il n'y a pas de fuite ou toute autre condition qui pourrait affecter le fonctionnement de l'outil électrique. En cas de dommage, faites réparer l'outil électrique avant de l'utiliser. De nombreux accidents et blessures sont causés par des outils électriques mal entretenus.
- Maintenez tous les outils de coupe affûtés et propres. Des outils de coupe correctement entretenus et aux tranchants affûtés risquent moins de se coincer et sont plus précis et plus faciles à contrôler.
- Utilisez toujours l'outil électrique, les accessoires et les embouts etc. conformément aux instructions de ce manuel d'instructions, en tenant compte des conditions de travail et du travail à effectuer.

L'utilisation de l'outil électrique pour des applications différentes de celles prévues peut entraîner une situation dangereuse.

### Service

- Faites réparer votre outil électrique par un technicien qualifié en utilisant uniquement des pièces de rechange identiques. Cela permettra de garantir la sécurité de l'outil électrique.

### Avertissements de sécurité spécifiques à la machine

- Portez des protections auditives. L'impact du bruit peut causer des dommages à l'audition.
- Débranchez votre outil du secteur lorsque vous ne l'utilisez pas, lorsque vous changez d'outil ou pour l'entretien.
- Rangez l'outil dans un endroit sec, loin des sources de chaleur et des vapeurs dangereuses. N'utilisez pas votre outil à proximité de matériaux explosifs ou inflammables.
- L'outil doit toujours être utilisé avec sa poignée supplémentaire et doit être fermement tenu des deux mains.
- Pour les outils équipés d'un système de lubrification : Avant chaque utilisation, vérifiez le niveau d'huile, le serrage des vis, le montage correct de la broche d'entraînement.
- Vérifiez toujours que la surface ne cache pas de câbles ou de canalisations. Utilisez un détecteur approprié afin de détecter toute partie sous tension ou métallique avant d'utiliser l'outil (par exemple, localiser un fil sous tension dans un mur en utilisant un détecteur de métaux).
- N'essayez pas de démonter ou de désassembler l'outil par vous-même.
- Seul un technicien compétent et spécialisé est autorisé à réparer ou à démonter l'outil, en utilisant les pièces de rechange d'origine et les instructions du fabricant.



## Données techniques

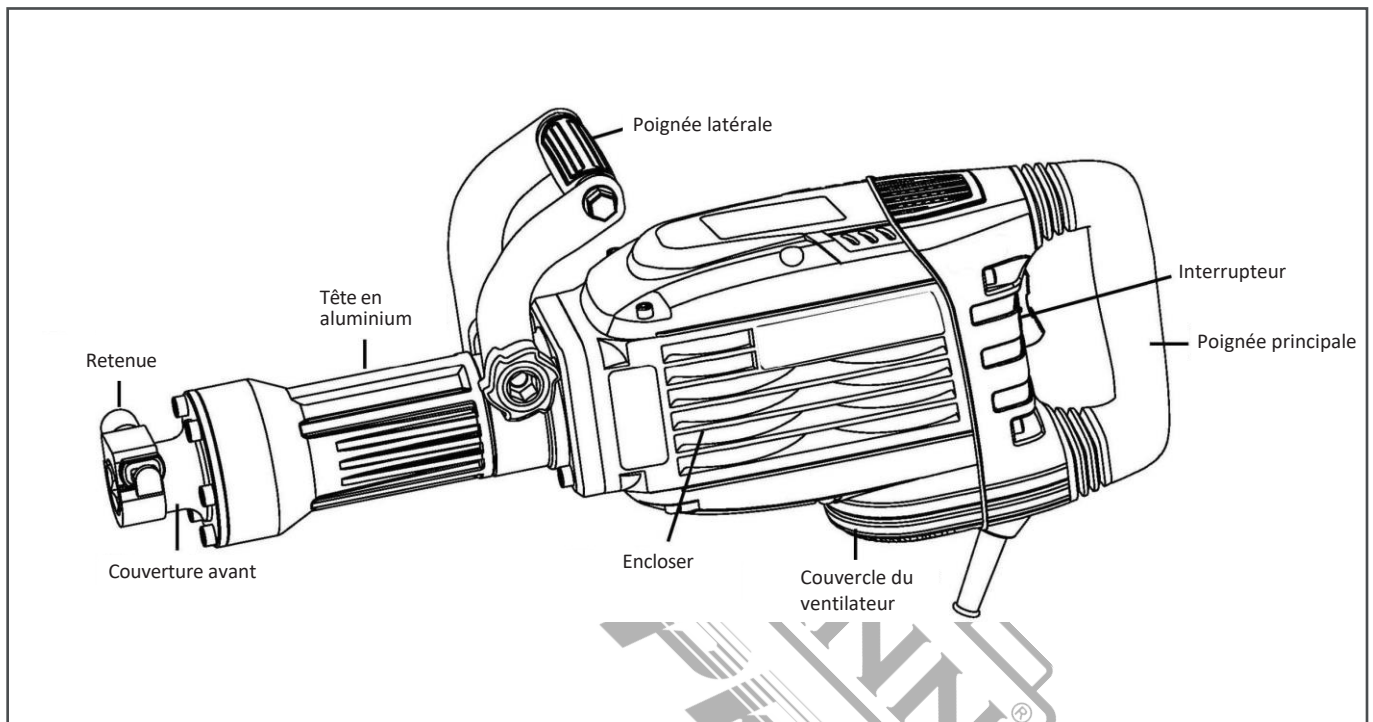
- Puissance: 1500W
- Taux d'impact: 50 Joule
- Taille HEX: 30mm
- Poids: 14,2Kg

\* Le fabricant se réserve le droit d'apporter des modifications mineures à la conception et aux spécifications techniques des produits sans préavis, à moins que ces modifications n'affectent de manière significative les performances et la sécurité des produits. Les pièces décrites / illustrées dans les pages du manuel que vous tenez entre vos mains peuvent également concerner d'autres modèles de la gamme de produits du fabricant présentant des caractéristiques similaires et peuvent ne pas être incluses dans le produit que vous venez d'acquérir.

\* Pour garantir la sécurité et la fiabilité du produit et la validité de la garantie, tous les travaux de réparation, d'inspection, de réparation ou de remplacement, y compris l'entretien et les réglages spéciaux, doivent être effectués uniquement par des techniciens du service après-vente agréé du fabricant.

\* Utilisez toujours le produit avec l'équipement fourni. L'utilisation du produit avec un équipement non fourni peut entraîner des dysfonctionnements, voire des blessures graves ou mortelles. Le fabricant et l'importateur ne peuvent être tenus pour responsables des blessures et des dommages résultant de l'utilisation de l'équipement non conforme.

## Description des principales parties



## Instructions d'utilisation

### Avant l'opération

#### 1. Source d'alimentation

Assurez-vous que la source d'alimentation à utiliser est conforme aux exigences de puissance spécifiées sur la plaque signalétique du marteau.

#### 2. Interrupteur d'alimentation

S'assurer que l'interrupteur d'alimentation est en position OFF. Si la fiche est connectée à une prise de courant alors que l'interrupteur est en position ON, le marteau de démolition se met immédiatement en marche, ce qui peut provoquer un accident grave!

#### 3. Rallonge électrique

Lorsque la zone de travail est éloignée de la source d'alimentation, utilisez une rallonge d'épaisseur suffisante et de capacité nominale. La rallonge doit être aussi courte que possible.

### Fonctionnement du commutateur

Respectez la tension secteur correcte ! La tension de la source d'alimentation doit correspondre à la tension indiquée sur la plaque signalétique de l'outil électrique.

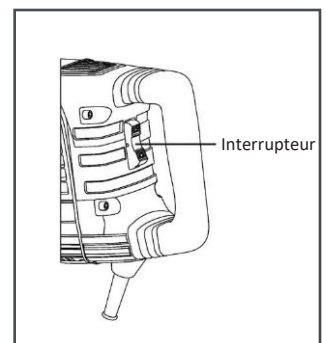
Allumer: Appuyez sur l'interrupteur vers la position I.

Éteindre: Relâchez l'interrupteur vers la position O.

Pour les basses températures, la machine n'atteint sa pleine capacité d'impact qu'après un certain temps. Ce temps de démarrage peut être raccourci en frappant une fois le ciseau de l'outil électrique contre le sol.

### Équipement d'absorption des chocs

L'outil est équipé d'un système de réduction active des vibrations, qui réduit considérablement les vibrations générées par l'appareil. Cela peut réduire considérablement le niveau d'exposition sur la période totale de travail. Ainsi, ce système protège l'opérateur des effets des vibrations.



### Emboutis d'outils de montage

Avant toute intervention sur la machine elle-même, débranchez la fiche secteur.

Avertissement: Portez toujours des gants pour changer les accessoires. Les parties exposées peuvent devenir extrêmement chaudes pendant le fonctionnement.

(1) Retirez le dispositif de retenue "②", en le tournant de 180° dans le sens des aiguilles d'une montre ou dans le sens inverse, insérez la partie de la tige de l'accessoire "①" dans le trou du couvercle avant.

(2) Remettez le dispositif de retenue dans sa position initiale.

Remarque: Lorsque vous retirez l'accessoire, tel qu'une pointe de taureau, un cutter, etc., suivez la procédure ci-dessus dans l'ordre inverse.

### Alimentation en huile

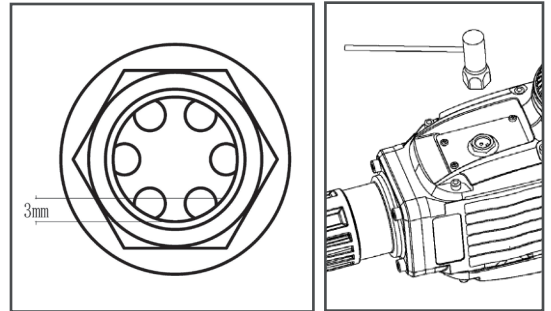
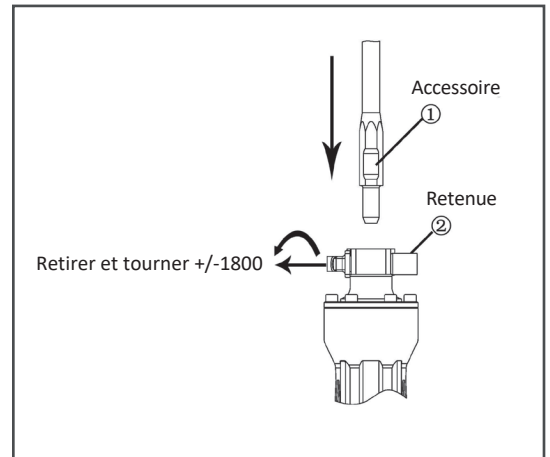
ATTENTION: Avant de verser l'huile, débranchez toujours la fiche de la prise de courant.

ATTENTION: Machine sans alimentation en huile avant le réglage d'usine. Alimenter le réservoir d'huile comme décrit ci-dessous avant d'utiliser ce marteau de démolition.

1. Lorsque vous tenez la machine, si la fenêtre du réservoir d'huile descend jusqu'à environ 3 mm, l'alimentation en huile doit être effectuée immédiatement.
2. Avant de verser l'huile, utilisez la clé fournie pour retirer la jauge d'huile. Veillez à ne pas perdre la garniture en caoutchouc fixée sous la jauge d'huile.
3. Fourniture de 60g d'huile de marteau de démolition.
4. Après l'alimentation en huile, fixez fermement la jauge d'huile.

REMARQUE : Vérifiez le niveau d'huile une fois par jour, en confirmant que l'huile est remplie.

**ATTENTION: Pour des raisons de sécurité, l'outil peut être livré sans huile, suivez les instructions de la section "lubrification" avant d'utiliser l'outil.**



## Entretien et inspection

Avant d'effectuer tout entretien et toute inspection, assurez-vous de débrancher la fiche.

### 1. Inspection de l'outil

Comme l'utilisation d'un outil émoussé dégrade le rendement et peut entraîner un dysfonctionnement du moteur, affûtez ou remplacez l'outil dès que vous constatez une abrasion.

### 2. Contrôle des vis de montage

Inspectez régulièrement toutes les vis de montage et assurez-vous qu'elles sont correctement serrées. Si l'une des vis est desserrée, resserrez-la immédiatement. Le non-respect de cette consigne peut entraîner un grave danger.

### 3. Entretien du moteur

Le bobinage du moteur est le "cœur" de l'outil électrique. Veillez à ce que le bobinage ne soit pas endommagé et/ou mouillé par de l'huile ou de l'eau.

### 4. Inspection du balai de carbone

Le moteur utilise des balais de carbone qui sont des pièces consommables. Lorsqu'ils atteignent ou approchent la "limite d'usure", le moteur risque de tomber en panne. Lorsque le moteur est équipé d'un balai de carbone à arrêt automatique, il s'arrête automatiquement. À ce moment-là, la machine doit être envoyée au service clientèle pour être entretenue.

### 5. Nettoyage

Nettoyez régulièrement la machine avec un chiffon doux, de préférence après chaque utilisation. Solvant tel que l'essence, le diluant, l'alcool etc. Ces types de matériaux chimiques ne sont pas autorisés à être utilisés, l'eau ou le savon sont recommandés!

### 6. Protection de l'environnement

Ne pas jeter les outils électriques avec les déchets ménagers!

La machine, les accessoires et l'emballage doivent être triés pour un recyclage respectueux de l'environnement.

### ATTENTION:

La réparation, la modification et l'inspection des outils électriques Bormann doivent être effectuées par un centre de service agréé par Bormann.

Lors de l'utilisation et de l'entretien des outils électriques, il convient de respecter les règles et normes de sécurité prescrites dans chaque pays.

## Istruzioni di sicurezza

ATTENZIONE! Leggere tutte le istruzioni; la mancata osservanza di tutte le istruzioni elencate di seguito può provocare scosse elettriche, incendi e/o gravi lesioni. Il termine "utensile elettrico" in tutte le avvertenze elencate di seguito si riferisce all'utensile elettrico alimentato a rete (con cavo) o a batteria (a batteria).

ATTENZIONE! CONSERVARE IL MANUALE DI ISTRUZIONI IN UN LUOGO SICURO!

### Sicurezza dell'area di lavoro

- Mantenere l'area di lavoro pulita e ben illuminata. Aree buie o disordinate possono provocare incidenti.
- Non utilizzare gli utensili elettrici in atmosfere esplosive, ad esempio in presenza di liquidi o fumi infiammabili, gas o polveri. Gli utensili elettrici potrebbero creare scintille che potrebbero incendiare i gas o i fumi.
- Tenere i bambini e gli astanti a distanza di sicurezza durante l'uso dell'elettrostrumento.

### Sicurezza elettrica

- Assicurarsi che le spine degli utensili elettrici corrispondano alla presa di corrente. Non modificare mai la spina in alcun modo. Non utilizzare spine adattatrici con utensili elettrici dotati di messa a terra. L'uso di spine non modificate e di prese corrispondenti riduce il rischio di scosse elettriche e altre lesioni.
- Evitare il contatto del corpo con materiali o oggetti collegati a terra, come radiatori, tubi, cucine e frigoriferi. Il rischio di scosse elettriche è molto elevato se il corpo è collegato a terra.
- Non esporre gli utensili elettrici alla pioggia o ad altre condizioni di umidità. L'ingresso di acqua in un elettrostrumento può aumentare il rischio di scosse elettriche.
- Non abusare del cavo di alimentazione. Non utilizzare mai il cavo per trasportare, tirare o scollegare l'utensile elettrico. Tenere il cavo a distanza di sicurezza da calore, olio, bordi taglienti e parti in movimento. I cavi danneggiati o aggrovigliati aumentano il rischio di scosse elettriche.
- Quando si utilizza un elettrostrumento all'aperto, utilizzare un cavo di prolunga con le specifiche adeguate per l'uso all'aperto. L'uso di un cavo di prolunga adatto all'uso esterno riduce il rischio di scosse elettriche.
- Se non è possibile evitare di utilizzare un utensile elettrico in un luogo umido, utilizzare un'alimentazione protetta da un dispositivo di corrente residua (RCD). L'uso di un RCD riduce il rischio di scosse elettriche.

### Sicurezza personale

- Quando si utilizza un elettrostrumento, occorre essere vigili, fare attenzione a ciò che si fa e usare il buon senso. Non utilizzare un utensile elettrico quando si è stanchi o sotto l'effetto di alcol, droghe o farmaci. Un momento di disattenzione durante l'uso di un elettrostrumento può causare gravi lesioni personali.
- Utilizzare i dispositivi di protezione individuale. Indossare sempre una protezione per gli occhi. Dispositivi di protezione come maschere antipolvere, protezioni per l'udito, scarpe di sicurezza antiscivolo o caschi protettivi, utilizzati in condizioni adeguate, ridurranno le lesioni personali.
- Prevenire l'avviamento involontario. Assicurarsi che l'interruttore di alimentazione sia in posizione off prima di collegare la fonte di alimentazione e/o la batteria, di sollevare o trasportare l'elettrostrumento. Trasportare gli utensili elettrici con il dito sull'interruttore di alimentazione o dare energia agli utensili elettrici che hanno l'interruttore in posizione di accensione favorisce gli incidenti.
- Prima di accendere l'elettrostrumento, rimuovere le chiavi di regolazione o le chiavi inglesi. Un utensile lasciato attaccato a una parte rotante dell'elettrostrumento può causare lesioni personali.
- Non sporgersi eccessivamente. Mantenere sempre l'equilibrio e l'appoggio corretto. Questo aiuta a controllare meglio l'elettrostrumento in situazioni impreviste.
- Vestirsi in modo adeguato. Non indossare abiti larghi o gioielli. Tenere i capelli, gli indumenti e i guanti lontani dalle parti in movimento. Vestiti larghi, gioielli e/o capelli lunghi possono impigliarsi nelle parti in movimento.

### Uso e cura degli elettrostrumenti

- Non forzare l'elettrostrumento. Utilizzare l'elettrostrumento corretto per ogni applicazione. L'elettrostrumento corretto svolgerà sempre il lavoro in modo migliore e più sicuro se utilizzato alla velocità per cui è stato progettato.
- Non utilizzare l'elettrostrumento se l'interruttore non lo attiva o lo disattiva. Qualsiasi utensile elettrico che non possa essere controllato con l'interruttore è estremamente pericoloso e deve essere riparato.
- Scollegare la spina principale dalla fonte di alimentazione e/o il pacco batteria dall'elettrostrumento prima di cambiare gli accessori, effettuare regolazioni o riporre l'elettrostrumento. Queste misure di sicurezza preventive riducono il rischio di avviamento accidentale dell'elettrostrumento.
- Conservare gli utensili elettrici inattivi fuori dalla portata dei bambini e non consentire l'uso e l'utilizzo dell'utensile a persone che non conoscono l'utensile o le presenti istruzioni.

Gli utensili elettrici sono estremamente pericolosi nelle mani di utenti non addestrati.

- Manutenzione degli utensili elettrici. Controllare che non vi siano disallineamenti o impedimenti delle parti mobili, rotture di parti, perdite e qualsiasi altra condizione che possa compromettere il funzionamento dell'elettrostrumento. Se danneggiato, far riparare l'elettrostrumento prima dell'uso. Molti incidenti e infortuni sono causati da una cattiva manutenzione degli utensili elettrici.
- Mantenere tutti gli utensili da taglio affilati e puliti. Gli utensili da taglio sottoposti a una corretta manutenzione e dotati di bordi taglienti affilati hanno meno probabilità di legarsi e sono più precisi e facili da controllare.
- Utilizzare sempre l'elettrostrumento, gli accessori e le punte per utensili ecc. in conformità alle istruzioni del presente manuale, tenendo conto delle condizioni di lavoro e dell'attività da svolgere.

L'uso dell'elettrostrumento per applicazioni diverse da quelle previste potrebbe causare situazioni di pericolo.

### Servizio

- Affidare l'assistenza dell'elettrostrumento a un tecnico qualificato che utilizzi solo parti di ricambio identiche. In questo modo si garantisce la sicurezza dell'elettrostrumento.

### Avvertenze di sicurezza specifiche per la macchina

- Indossare protezioni per le orecchie. L'impatto del rumore può causare danni all'udito.
- Scollegare l'utensile dalla rete elettrica quando non lo si utilizza, quando si cambiano gli utensili o per la manutenzione.
- Conservare l'utensile in un luogo asciutto, lontano da fonti di calore e vapori pericolosi. Non utilizzare l'utensile in prossimità di materiali esplosivi o infiammabili.
- L'utensile deve essere sempre utilizzato con l'impugnatura supplementare e deve essere tenuto saldamente con entrambe le mani.
- Per gli utensili dotati di sistema di lubrificazione: Prima di ogni utilizzo, controllare il livello dell'olio, il serraggio delle viti e il corretto montaggio del mandrino di trasmissione.
- Controllare sempre la superficie per individuare eventuali cavi o tubazioni nascoste. Prima di utilizzare l'utensile, utilizzare un rilevatore appropriato per individuare eventuali parti sotto tensione o metalliche (ad esempio, individuare un cavo sotto tensione in una parete utilizzando un rivelatore di metalli).
- Non cercare di smontare o smontare l'utensile da soli.
- Solo un tecnico competente e specializzato può riparare o smontare l'utensile, utilizzando i ricambi originali e le istruzioni del produttore.



## Dati tecnici

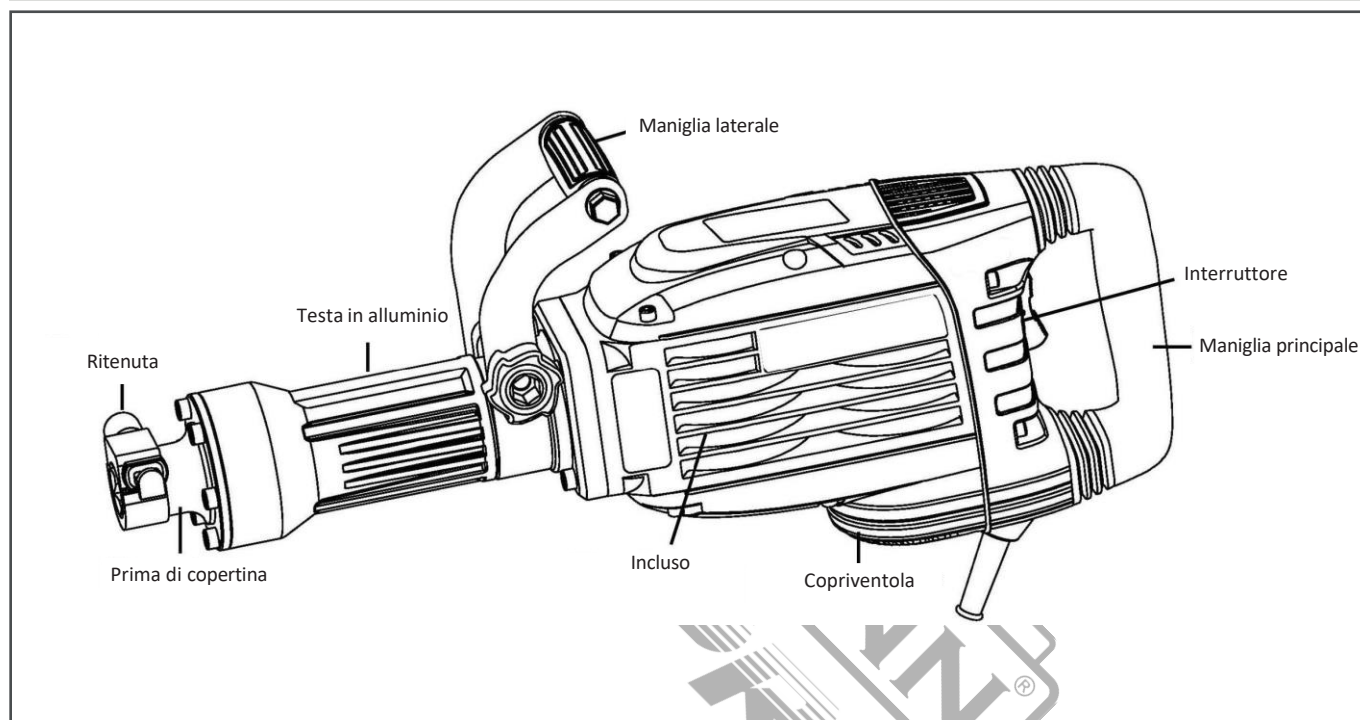
- Potenza: 1500W
- Velocità d'impatto: 50 Joule
- Dimensione HEX: 30 mm
- Peso: 14,2Kg

\* Il produttore si riserva il diritto di apportare modifiche minori al design e alle specifiche tecniche del prodotto senza preavviso, a meno che tali modifiche non influiscano in modo significativo sulle prestazioni e sulla sicurezza dei prodotti. Le parti descritte/illustrate nelle pagine del manuale che avete tra le mani possono riguardare anche altri modelli della linea di prodotti del produttore con caratteristiche simili e potrebbero non essere incluse nel prodotto appena acquistato.

\* Per garantire la sicurezza e l'affidabilità del prodotto e la validità della garanzia, tutti i lavori di riparazione, ispezione, riparazione o sostituzione, compresa la manutenzione e le regolazioni speciali, devono essere eseguiti esclusivamente da tecnici del servizio di assistenza autorizzato del produttore.

\* Utilizzare sempre il prodotto con le apparecchiature in dotazione. L'utilizzo del prodotto con apparecchiature non in dotazione può causare malfunzionamenti o addirittura lesioni gravi o morte. Il produttore e l'importatore non sono responsabili per lesioni e danni derivanti dall'utilizzo di apparecchiature non conformi.

## Descrizione delle parti principali



## Istruzioni per l'uso

### Prima dell'operazione

#### 1. Fonte di alimentazione

Assicurarsi che la fonte di alimentazione da utilizzare sia conforme ai requisiti di alimentazione specificati sulla targhetta del martello.

#### 2. Interruttore di alimentazione

Assicurarsi che l'interruttore di alimentazione sia in posizione OFF. Se la spina viene collegata a una presa di corrente mentre l'interruttore di alimentazione è in posizione ON, il martello demolitore entra immediatamente in funzione, con il rischio di gravi incidenti!

#### 3. Cavo di prolunga

Quando l'area di lavoro è lontana dalla fonte di alimentazione, utilizzare una prolunga di spessore e capacità nominale sufficienti. La prolunga deve essere il più corta possibile.

### Funzionamento dell'interruttore

Rispettare la corretta tensione di rete! La tensione della fonte di alimentazione deve corrispondere a quella indicata sulla targhetta dell'elettro utensile.

Accensione: Premere l'interruttore verso la posizione I.

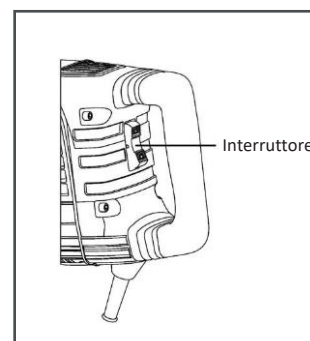
Spegnimento: Rilasciare l'interruttore in posizione O.

Per le basse temperature, la macchina raggiunge la massima velocità di impatto solo dopo un certo tempo.

Questo tempo di avvio può essere ridotto colpendo una volta lo scalpello dell'elettro utensile contro il pavimento.

### Attrezzature per l'assorbimento degli urti

L'utensile è dotato di un sistema di riduzione attiva delle vibrazioni, che riduce notevolmente le vibrazioni generate dal dispositivo. Ciò può ridurre significativamente il livello di esposizione per l'intero periodo di lavoro. Questo sistema protegge quindi l'operatore dagli effetti delle vibrazioni.



**Bit di montaggio**

Prima di qualsiasi intervento sulla macchina, staccare la spina di rete.

Attenzione: Indossare sempre i guanti quando si sostituiscono gli accessori. Le parti esposte possono diventare estremamente calde durante il funzionamento.

(1) Estrarre il fermo "②", ruotando di 180° in senso orario o antiorario, inserire il parte del gambo dell'accessorio "①" nel foro del coperchio anteriore.

(2) Riportare il fermo in posizione originale.

Nota: Quando si rimuove un accessorio, ad esempio una punta di toro, una taglierina, ecc.

**Alimentazione dell'olio**

ATTENZIONE: Prima di alimentare l'olio, scollegare sempre la spina dalla presa.

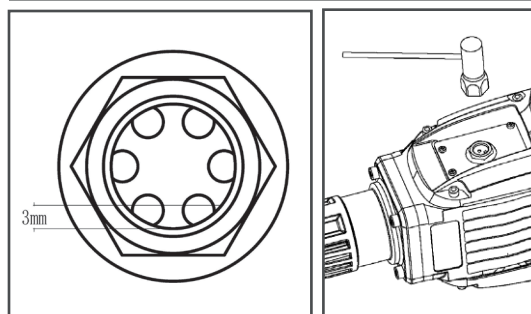
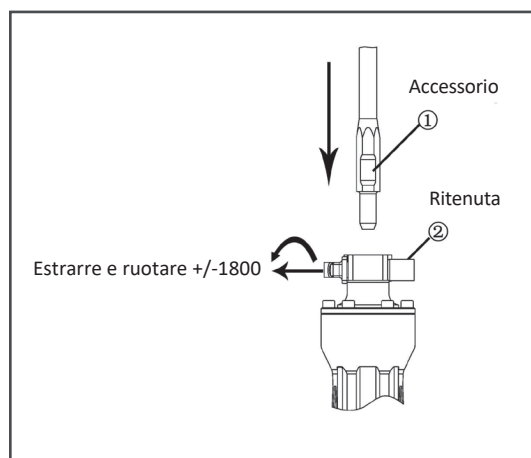
ATTENZIONE: La macchina non è alimentata con olio prima dell'impostazione di fabbrica.

Prima di utilizzare questo martello demolitore, introdurre l'olio nel serbatoio dell'olio come descritto di seguito.

1. Se il volume della finestra del serbatoio dell'olio scende a circa 3 mm, l'alimentazione dell'olio deve essere effettuata immediatamente.
2. Prima di immettere olio, utilizzare la chiave in dotazione per rimuovere l'indicatore dell'olio. Fare attenzione a non perdere la guarnizione di gomma fissata sotto l'indicatore dell'olio.
3. Fornitura di 60 g di olio per martelli demolitori.
4. Dopo aver alimentato l'olio, bloccare saldamente l'indicatore dell'olio.

NOTA: Controllare il livello dell'olio una volta al giorno, verificando che sia pieno.

**ATTENZIONE: Per motivi di sicurezza, l'utensile può essere consegnato senza olio; prima di utilizzare l'utensile, attenersi alle istruzioni nella sezione "lubrificazione".**

**Manutenzione e ispezione**

Prima di eseguire qualsiasi operazione di manutenzione e ispezione, assicurarsi di scollegare la spina.

**1. Ispezione dello strumento**

Poiché l'uso di un utensile opaco ne riduce l'efficienza e causa possibili malfunzionamenti del motore, affilare o sostituire l'utensile non appena si nota un'abrasione.

**2. Ispezione delle viti di montaggio**

Controllare regolarmente tutte le viti di montaggio e assicurarsi che siano ben serrate. Se una delle viti è allentata, serrarla immediatamente. La mancata osservanza di tale precauzione potrebbe comportare gravi rischi.

**3. Manutenzione del motore**

L'avvolgimento dell'unità motore è il vero "cuore" dell'elettrostrumento. Prestare la dovuta attenzione affinché l'avvolgimento non venga danneggiato e/o bagnato da olio o acqua.

**4. Ispezione della spazzola di carbone**

Il motore impiega spazzole di carbone che sono parti consumabili. Se si usano fino al "limite di usura" o quasi, potrebbero verificarsi problemi al motore. Quando è presente una spazzola di carbone ad arresto automatico, il motore si arresta automaticamente. A quel punto, la macchina deve essere inviata al servizio clienti per la manutenzione.

**5. Pulizia**

Pulire regolarmente la macchina con un panno morbido, preferibilmente dopo ogni utilizzo. Solvente come benzina, diluente, alcool ecc. L'uso di questi materiali chimici è vietato, si raccomanda l'uso di acqua o sapone!

**6. Proteggere l'ambiente**

Non smaltire gli utensili elettrici insieme ai rifiuti domestici!

La macchina, gli accessori e l'imballaggio devono essere smistati per essere riciclati nel rispetto dell'ambiente.

**ATTENZIONE:**

Le riparazioni, le modifiche e le ispezioni degli elettrostrumenti Bormann devono essere eseguite da un centro di assistenza autorizzato Bormann.

Nell'uso e nella manutenzione degli utensili elettrici, è necessario rispettare le norme e gli standard di sicurezza prescritti in ciascun paese.

## Οδηγίες ασφαλείας

Διαβάστε όλες τις προειδοποιητικές υποδείξεις. Αμέλειες κατά την τήρηση των προειδοποιητικών υποδείξεων μπορεί να προκαλέσουν ηλεκτροπληξία, κίνδυνο πυρκαγιάς ή/και σοβαρούς τραυματισμούς.

Ο όρος «Ηλεκτρικό εργαλείο» που χρησιμοποιείται στις προειδοποιητικές υποδείξεις αναφέρεται σε ηλεκτρικά εργαλεία που τροφοδοτούνται από το ηλεκτρικό δίκτυο (με ηλεκτρικό καλώδιο) καθώς και σε ηλεκτρικά εργαλεία που τροφοδοτούνται από μπαταρία (χωρίς ηλεκτρικό καλώδιο).

ΠΡΟΣΟΧΗ! Φυλάξτε το εγχειρίδιο σε ένα ασφαλές σημείο για κάθε μελλοντική χρήση.

### Ασφάλεια στο χώρο εργασίας

- α) Διατηρείτε τον χώρο εργασίας καθαρό και επαρκώς φωτισμένο. Η ακαταστασία και η ανεπαρκώς φωτισμένες περιοχές εργασίας μπορεί να οδηγήσουν σε ατυχήματα και τραυματισμό.
- β) Μην εργάζεστε με το ηλεκτρικό εργαλείο σε χώρους όπου υπάρχει κίνδυνος έκρηξης, στο οποίο υπάρχουν εύφλεκτα υγρά, αναθυμιάσεις, αέρια ή σκόνη. Τα ηλεκτρικά εργαλεία ενδέχεται να δημιουργήσουν σπινθηρισμό ο οποίος μπορεί να αναφλέξει τη σκόνη ή τις αναθυμιάσεις.
- γ) Όταν χρησιμοποιείτε το ηλεκτρικό εργαλείο κρατάτε τα παιδιά κι άλλα τυχόν παρευρισκόμενα άτομα σε ασφαλή απόσταση. Η απόσταση της προσοχής μπορεί να οδηγήσει στην απώλεια ελέγχου του εργαλείου/μηχανήματος.

### Ηλεκτρική ασφάλεια

- α) Το φως του καλωδίου του ηλεκτρικού εργαλείου πρέπει να είναι συμβατό με την πρίζα. Δεν επιτρέπεται η οποιαδήποτε μετατροπή του φως.
- Μη χρησιμοποιείτε αντάπτορες σε συνδυασμό με γειωμένα ηλεκτρικά εργαλεία. Τα ανέπαφα φως και οι σωστές πρίζες μειώνουν τον κίνδυνο ηλεκτροπληξίας.
- β) Αποφεύγετε την επαφή με γειωμένες επιφάνειες όπως είναι οι σωλήνες, τα θερμαντικά σώματα (καλοριφέρ), κουζίνες ή ψυγεία. Όταν το σώμα σας γειώνεται αυξάνεται ο κίνδυνος ηλεκτροπληξίας.
- γ) Μην εκθέτετε τα μηχανήματα και τα εργαλεία στη βροχή ή την υγρασία. Η διείσδυση νερού σ' ένα ηλεκτρικό εργαλείο αυξάνει τον κίνδυνο ηλεκτροπληξίας.
- δ) Μη χρησιμοποιείτε το ηλεκτρικό καλώδιο για να μεταφέρετε ή να μετακινήσετε το ηλεκτρικό εργαλείο, ή για να βγάλετε το φως από την πρίζα. Κρατάτε το ηλεκτρικό καλώδιο μακριά από υπερβολικές θερμοκρασίες, κοφτερές ακμές και/ή από κινητά εξαρτήματα. Τυχόν χαλασμένα ή περιτλεγμένα ηλεκτρικά καλώδια αυξάνουν τον κίνδυνο ηλεκτροπληξίας.
- ε) Όταν εργάζεστε μ' ένα ηλεκτρικό εργαλείο σε εξωτερικό χώρο, χρησιμοποιείτε καλώδια προέκτασης (μπαλαντέζες) που είναι κατάλληλα και για χρήση σε εξωτερικούς χώρους.
- Η χρήση καλωδίων προέκτασης κατάλληλων για εξωτερικούς χώρους ελαττώνει τον κίνδυνο ηλεκτροπληξίας.
- στ) Όταν η χρήση του ηλεκτρικού εργαλείου σε περιβάλλοντα με υγρασία είναι αναπόφευκτη, τότε χρησιμοποιήστε έναν διακόπτη προστασίας διαρροής (διακόπτη RCD).
- Η χρήση ενός διακόπτη προστασίας διαρροής ελαττώνει τον κίνδυνο ηλεκτροπληξίας.

### Προσωπική ασφάλεια

- α) Να είστε πάντοτε προσεκτικοί, να δίνετε προσοχή στην εργασία που εκτελείτε και να χειρίζεστε το μηχάνημα με σύνεση.
- Δεν επιτρέπεται η χρήση του εργαλείου από τον χειριστή όταν υπάρχουν ενδείξεις κόπωσης, ή όταν βρίσκεται υπό την επιρροή ναρκωτικών, αλκοόλ ή φαρμακευτικών ουσιών. Ένα στιγμιαίο λάθος κατά το χειρισμό του ηλεκτρικού εργαλείου μπορεί να οδηγήσει σε σοβαρό τραυματισμό.
- β) Φοράτε κατάλληλο εξοπλισμό ατομικής προστασίας. Επιλέξτε τον κατάλληλο εξοπλισμό προστασίας όπως είναι μια μάσκα προστασίας από την σκόνη, τα αντιολισθητικά υποδήματα ασφαλείας, το κράνος προστασίας και τα ακουστικά προστασίας ή οι ωτασπίδες, ανάλογα με το εκάστοτε εργαλείο και τη χρήση του, έτσι ώστε να μειωθεί ο κίνδυνος τραυματισμού.
- γ) Προστατευθείτε από την ακούσια εκκίνηση.
- Βεβαιωθείτε ότι το ηλεκτρικό εργαλείο έχει απενεργοποιηθεί πριν το συνδέσετε με το ηλεκτρικό δίκτυο ή με την μπαταρία του όπως επίσης και πριν το μεταφέρετε. Όταν μεταφέρετε το ηλεκτρικό εργαλείο ακουμπώντας το δάχτυλό σας στο διακόπτη ON/OFF ή όταν συνδέσετε το εργαλείο με την πηγή ρεύματος όταν αυτό είναι ενεργοποιημένο, τότε δημιουργείται κίνδυνος τραυματισμού.
- δ) Αφαιρείτε από τα ηλεκτρικά εργαλεία τυχόν εργαλεία ρύθμισης πριν θέσετε το ηλεκτρικό εργαλείο σε λειτουργία. Ένα εργαλείο ρύθμισης που βρίσκεται συνδεδεμένο σ' ένα κινούμενο τμήμα μπορεί να οδηγήσει σε τραυματισμό.
- ε) Μην υπερεκτιμάτε τις ικανότητές σας. Επιλέξτε μια σωστή στάση του σώματος και διατηρείτε πάντοτε την ισορροπία σας έτσι ώστε να είστε σε θέση να αντιμετωπίσετε απροσδόκητες περιστάσεις.
- στ) Ντυθείτε με τα κατάλληλα ενδύματα. Μη φοράτε ρούχα με χαλαρή εφαρμογή ή κοσμήματα. Κρατήστε τα μαλλιά σας, τα ρούχα σας και τα γάντια σας σε ασφαλή απόσταση από τα κινούμενα εξαρτήματα.
- Τα χαλαρά ενδύματα, τα κοσμήματα ή τα μακριά μαλλιά μπορεί να εμπλακούν στα κινούμενα εξαρτήματα του εργαλείου.
- ζ) Όταν υπάρχει η δυνατότητα σύνδεσης ενός συστήματος συλλογής σκόνης, βεβαιωθείτε ότι τα όλα τα εξαρτήματα και οι συνδέσεις εφαρμόζουν σωστά. Η χρήση ενός συστήματος αναρρόφησης - συλλογής της σκόνης μπορεί να μειώσει τον κίνδυνο που προκαλείται από τη σκόνη.

### Ορθότητα χειρισμού και συντήρηση ηλεκτρικών εργαλείων

- α) Μην υπερφορτώνετε το εργαλείο. Χρησιμοποιείτε το ανάλογο ηλεκτρικό εργαλείο που προορίζεται για την εκτέλεση της εκάστοτε εργασίας. Με το εργαλείο αυτό θα μπορείτε να εργάζεστε καλύτερα και ασφαλέστερα εντός του επιπέδου ικανοτήτων και απόδοσής του.
- β) Μη χρησιμοποιήσετε ποτέ ένα εργαλείο που έχει διακόπτη ο οποίος δεν λειτουργεί σωστά. Ένα ηλεκτρικό εργαλείο το οποίο δεν μπορείτε πλέον να ενεργοποιήσετε ή/και να απενεργοποιήσετε είναι επικίνδυνο και πρέπει να παραδοθεί προς επισκευή.
- γ) Αποσυνδέστε το φως τροφοδοσίας από την πρίζα και/ή αποσυνδέστε την μπαταρία πριν εκτελέσετε στο εργαλείο οποιαδήποτε εργασία ρύθμισης, πριν αντικαταστήσετε ένα εξάρτημα ή όταν πρόκειται να αποθηκεύσετε το εργαλείο. Αυτά τα μέτρα πρόληψης μειώνουν τον κίνδυνο από τυχόν ακούσια εκκίνηση του ηλεκτρικού εργαλείου.
- δ) Αποθηκεύστε τα ηλεκτρικά εργαλεία όταν δεν πρόκειται να χρησιμοποιηθούν σε μη προσβάσιμο σημείο από τα παιδιά.
- Δεν επιτρέπεται η χρήση του εργαλείου από άτομα που δεν έχουν εξοικειωθεί με την χρήση του ή δεν έχουν διαβάσει τις οδηγίες του εγχειριδίου του. Τα ηλεκτρικά εργαλεία είναι επικίνδυνα όταν χρησιμοποιούνται από άτομα που δεν έχουν εμπειρία χρήσης στα συγκεκριμένα εργαλεία και στις λειτουργίες τους.
- ε) Χειριστείτε προσεκτικά το ηλεκτρικό εργαλείο. Ελέγχετε, αν τα κινούμενα τμήματα λειτουργούν σωστά, αν υπάρχει κάποιο μπλοκάρισμα, ή αν έχουν σπάσει σε κάποιο σημείο ή φθαρεί εξαρτήματα τα οποία ενδέχεται να επηρεάσουν την λειτουργία του ηλεκτρικού εργαλείου. Παραδώστε το εργαλείο για επισκευή πριν το επαναχρησιμοποιήσετε. Η λανθασμένη ή μερική συντήρηση των ηλεκτρικών εργαλείων αποτελεί αιτία πολλών ατυχημάτων.
- στ) Διατηρείτε τα εργαλεία κοπής αιχμηρά και σε καλή κατάσταση. Τα επαρκώς συντηρημένα κοπτικά εργαλεία είναι πιο δύσκολο να μπλοκαρισθούν και έχουν μεγαλύτερη ακρίβεια.
- ζ) Χρησιμοποιείτε όλα τα τμήματα του εξοπλισμού και το ίδιο το εργαλείο σύμφωνα με τις οδηγίες του εγχειριδίου.

Λαμβάνετε επίσης υπόψη σας τους εξωτερικούς παράγοντες και τις συνθήκες της εκάστοτε εργασίας.  
Η χρήση των ηλεκτρικών εργαλείων για εργασίες άλλες από τις προβλεπόμενες μπορεί να δημιουργήσει επικίνδυνες καταστάσεις.

#### Service

α) Παραδώστε το ηλεκτρικό εργαλείο για επισκευή σε ένα εξουσιοδοτημένο τμήμα Service επιλέγοντας γνήσια ανταλλακτικά.  
Έτσι εξασφαλίζετε τη διατήρηση της ασφάλειας του εργαλείου.

#### Ειδικές Συμβουλές Ασφαλείας

- Φοράτε ειδικό εξοπλισμό προστασίας της ακοής (ακουστικά προστασίας, ωτοασπίδες). Η επίπτωση του θορύβου μπορεί να προκαλέσει βλάβη στην ακοή.
- Αποσυνδέστε το φως του καλωδίου τροφοδοσίας από την πρίζα όταν δεν χρησιμοποιείτε το εργαλείο, όταν αλλάζετε τα εξαρτήματά του ή όταν πρόκειται να ακολουθήσει κάποια εργασία συντήρησης ή επισκευής.
- Αποθηκεύστε το εργαλείο σε ένα χώρο απαλλαγμένο από την υγρασία και τις πηγές θερμότητας και τους εύφλεκτους υδρατμούς. Μη χρησιμοποιείτε το εργαλείο σας κοντά σε εκρηκτικά ή εύφλεκτα υλικά.
- Το εργαλείο πρέπει πάντα να χρησιμοποιείται με την πρόσθετη λαβή του και πρέπει να κρατείται σταθερά και με τα δύο χέρια.
- Για εργαλεία εξοπλισμένα με σύστημα λίπανσης: Πριν από κάθε χρήση, ελέγξτε τη στάθμη λιπαντικού, τη σύσφιξη των βιδών, τη σωστή τοποθέτηση του τσόκ.
- Ελέγχετε πάντα την επιφάνεια κατεργασίας για κρυφά καλώδια ή γραμμές σωλήνων. Χρησιμοποιήστε έναν κατάλληλο ανιχνευτή για να ανιχνεύσετε οποιαδήποτε ενεργά καλώδια ή μεταλλικά μέρη πριν χρησιμοποιήσετε το εργαλείο (για παράδειγμα, εντοπίστε ένα ενεργό καλώδιο σε τοίχο χρησιμοποιώντας έναν ανιχνευτή μετάλλων).
- Μην προσπαθήσετε να αποσυναρμολογήσετε ή να επισκευάσετε το εργαλείο μόνοι σας.
- Επιτρέπεται μόνο σε εξειδικευμένο και εξουσιοδοτημένο τεχνικό σέρβις να επισκευάσει ή να αποσυναρμολογήσει το εργαλείο, χρησιμοποιώντας τα γνήσια ανταλλακτικά και τις οδηγίες του κατασκευαστή.

#### Τεχνικά χαρακτηριστικά

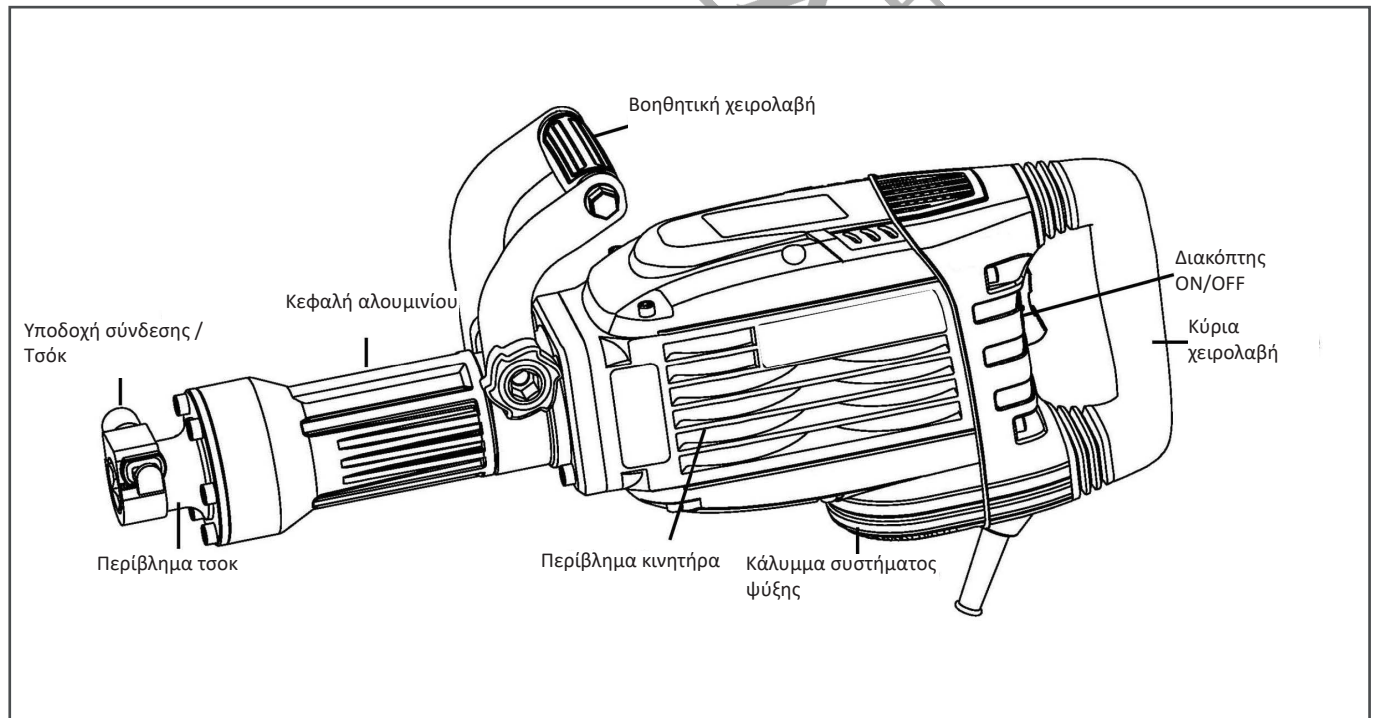
- Ισχύς: 1500W
- Ενέργεια κρούσης: 50 Joule
- Τύπος HEX: 30mm
- Βάρος: 14,2Kg

\*Ο κατασκευαστής διατηρεί το δικαίωμα να πραγματοποιήσει δευτερεύουσες αλλαγές στο σχεδιασμό του προϊόντος και στα τεχνικά χαρακτηριστικά χωρίς προηγούμενη ειδοποίηση, εκτός εάν οι αλλαγές αυτές επηρεάζουν σημαντικά την απόδοση και λειτουργία ασφάλειας των προϊόντων. Τα εξαρτήματα που περιγράφονται / απεικονίζονται στις σελίδες του εγχειριδίου που κρατάτε στα χέρια σας ενδέχεται να αφορούν και σε άλλα μοντέλα της σειράς προϊόντων του κατασκευαστή, με παρόμοια χαρακτηριστικά, και ενδέχεται να μην περιλαμβάνονται στο προϊόν που μόλις αποκτήσατε.

\* Για να διασφαλιστεί η ασφάλεια και η αξιοπιστία του προϊόντος καθώς και η ισχύς της εγγύησης όλες οι εργασίες επιδιόρθωσης, ελέγχου, επισκευής ή αντικατάστασης συμπεριλαμβανομένης της συντήρησης και των ειδικών ρυθμίσεων, πρέπει να εκτελούνται μόνο από τεχνικούς του εξουσιοδοτημένου τμήματος Service του κατασκευαστή.

\* Χρησιμοποιείτε πάντα το προϊόν με τον παρεχόμενο εξοπλισμό. Η λειτουργία του προϊόντος με μη-προβλεπόμενο εξοπλισμό ενδέχεται να προκαλέσει βλάβη ή ακόμα και σοβαρό τραυματισμό ή θάνατο. Ο κατασκευαστής και ο εισαγωγέας ουδεμία ευθύνη φέρει για τραυματισμούς και βλάβες που προκύπτουν από την χρήση μη προβλεπόμενου εξοπλισμού.

#### Περιγραφή βασικών τμημάτων



## Οδηγίες λειτουργίας

### Πριν από την λειτουργία

#### 1. Πηγή ισχύος

Βεβαιωθείτε ότι η πηγή ισχύος που χρησιμοποιείται συμμορφώνεται με τις απαιτήσεις ισχύος που καθορίζονται στην πινακίδα τεχνικών χαρακτηριστικών του εργαλείου.

#### 2. Διακόπτης ισχύος (ON/OFF)

Βεβαιωθείτε ότι ο διακόπτης ON/OFF βρίσκεται στη θέση OFF. Εάν το βύσμα τροφοδοσίας είναι συνδεδεμένο σε πρίζα ενώ ο διακόπτης τροφοδοσίας βρίσκεται στη θέση ON, το εργαλείο θα ενεργοποιηθεί ακαριαία, κάτι που θα μπορούσε να προκαλέσει σοβαρό ατύχημα!

#### 3. Καλώδιο προέκτασης

Όταν η περιοχή εργασίας βρίσκεται μακριά από το σημείο τροφοδοσίας, χρησιμοποιήστε ένα καλώδιο προέκτασης επαρκούς πάχους και ονομαστικής χωρητικότητας. Το καλώδιο προέκτασης πρέπει να διατηρείται όσο το δυνατόν σε μικρότερο μήκος.

### Λειτουργία του διακόπτη ON/OFF

Βεβαιωθείτε πως η τάση του δικτύου είναι κατάλληλη για την λειτουργία του εργαλείου!

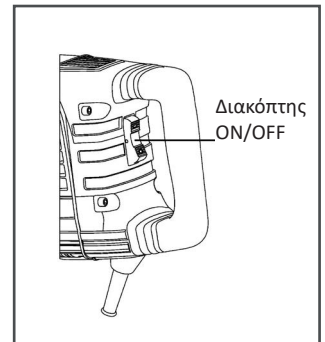
Η τάση της πηγής ισχύος πρέπει να συμφωνεί με την τάση που καθορίζεται στην πινακίδα τεχνικών χαρακτηριστικών του ηλεκτρικού εργαλείου.

Ενεργοποίηση: Γυρίστε το διακόπτη στην θέση I.

Απενεργοποίηση: Γυρίστε το διακόπτη στην θέση 0.

Υπό συνθήκες χαμηλής θερμοκρασίας, το εργαλείο αποκτά την πλήρη ενέργεια κρούσης μόνο μετά από ένα ορισμένο χρονικό διάστημα.

Αυτός ο χρόνος εκκίνησης μπορεί να μειωθεί κτυπώντας το εργαλείο διάτρησης του εργαλείου στο πάτωμα μία φορά.



### Σύστημα απορρόφησης κραδασμών

Το εργαλείο είναι εξοπλισμένο με ένα ενεργό σύστημα απορρόφησης κραδασμών, το οποίο μειώνει τους παραγόμενους κραδασμούς. Αυτό μπορεί να μειώσει σημαντικά το επίπεδο έκθεσης κατά τη συνολική περίοδο εργασίας, προστατεύοντας τον χειριστή από τα αποτελέσματα των κραδασμών.

### Σύνδεση και αποσύνδεση παρελκομένων στο τσόκ

Αποσυνδέστε το βύσμα τροφοδοσίας από την πρίζα πριν εκτελέσετε οποιαδήποτε εργασία, έλεγχο ή ρύθμιση στο ίδιο το εργαλείο.

Προειδοποίηση: Να φοράτε πάντα γάντια όταν αλλάζετε τα παρελκόμενα. Οι εκτεθειμένες επιφάνειες αποκτούν υψηλή θερμοκρασία κατά τη διάρκεια της λειτουργίας.

(1) Τραβήξτε έξω τον πείρο "2", περιστρέφοντάς τον κατά 180° δεξιόστροφα ή αριστερόστροφα, εισαγάγετε το στέλεχος του παρελκομένου "1" στην οπή σύνδεσης στο τσόκ.

(2) Επαναφέρετε τον πείρο στην αρχική του θέση.

Σημείωση: Κατά την αφαίρεση ορισμένων τύπων παρελκομένων θα πρέπει να ακολουθήσετε την παραπάνω διαδικασία με αντίστροφη σειρά.

### Λίπανση

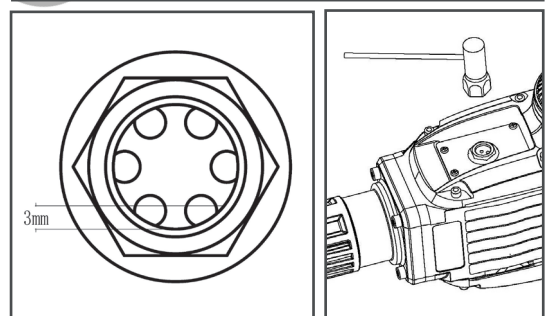
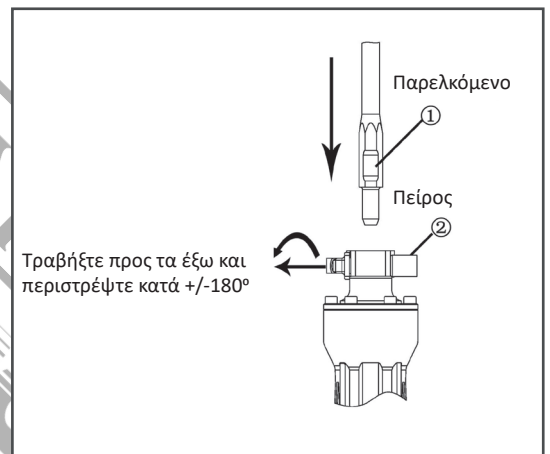
ΠΡΟΣΟΧΗ: Πριν από την πλήρωση/αναπλήρωση του λιπαντικού, αποσυνδέστε πάντα το βύσμα τροφοδοσίας από την πρίζα.

ΠΡΟΣΟΧΗ: Για λόγους ασφαλείας το εργαλείο ενδέχεται να παραδοθεί χωρίς λιπαντικό, πριν από την χρήση, ακολουθήστε τις οδηγίες για την λίπανση.

Συμπληρώστε λιπαντικό στο δοχείο λίπανσης όπως περιγράφεται παρακάτω πριν χρησιμοποιήσετε αυτό το εργαλείο.

- Εάν η στάθμη λιπαντικού στον δείκτη λιπαντικού είναι περίπου 3mm, κρατώντας το εργαλείο προς τα πάνω, τότε θα πρέπει να συμπληρώσετε αμέσως λιπαντικό.
- Πριν συμπληρώσετε λιπαντικό, χρησιμοποιήστε το παρεχόμενο κλειδί για να αφαιρέσετε την τάπα - δείκτη λιπαντικού. Προσέξτε να μην χάσετε τη ροδέλα στεγανοποίησης που είναι τοποθετημένη κάτω από τον δείκτη.
- Συμπληρώστε 60 γραμμάρια λιπαντικού για κατεδαφιστικά πιστολέτα (τυπικό λιπαντικό, που περιέχεται σε σωλήνα).
- Μετά την πλήρωση λιπαντικού, σφίξτε καλά την τάπα-δείκτη.

ΣΗΜΕΙΩΣΗ: Ελέγξτε τη στάθμη λιπαντικού μία φορά την ημέρα, επιβεβαιώνοντας ότι το δοχείο λιπαντικού είναι γεμάτο με την κατάλληλη ποσότητα.



ΠΡΟΣΟΧΗ: Για λόγους ασφαλείας το εργαλείο ενδέχεται να παραδοθεί χωρίς λιπαντικό, πριν από την χρήση, ακολουθήστε τις οδηγίες όπως αναγράφονται στο κεφάλαιο "λίπανση".



## Συντήρηση / Καθαρισμός/ Ανακύκλωση

Πριν από οποιαδήποτε εργασία συντήρησης και επιθεώρησης, βεβαιωθείτε ότι έχετε αποσυνδέσει το φως.

### 1. Επιθεώρηση του εργαλείου

Εφόσον η χρήση ενός στομωμένου εργαλείου θα υποβαθμίσει την απόδοση και θα προκαλέσει πιθανή δυσλειτουργία του κινητήρα, ακονίστε ή αντικαταστήστε το παρελκόμενο μόλις σημειωθεί φθορά.

### 2. Επιθεώρηση των βιδών στερέωσης/σύνδεσης

Ελέγχετε τακτικά όλες τις βίδες και βεβαιωθείτε ότι έχουν σφίξει σωστά. Εάν κάποιες από τις βίδες είναι χαλαρές, σφίξτε τις αμέσως. Εάν δεν το κάνετε, μπορεί να προκληθεί σοβαρός κίνδυνος.

### 3. Συντήρηση του κινητήρα

Η περιέλιξη του η/κ είναι ένα από τα πιο βασικά τμήματα του ηλεκτρικού εργαλείου. Δώστε τη δέουσα προσοχή για να βεβαιωθείτε ότι η περιέλιξη δεν θα υποστεί ζημιά και / ή βραχεί με λιπαντικό ή νερό.

### 4. Επιθεώρηση των ψηκτρών

Ο κινητήρας χρησιμοποιεί καρβουνάκια τα οποία αποτελούν αναλώσιμα μέρη. Όταν φθείρονται ή πλησιάζουν το "όριο φθοράς", ενδεχομένως να προκληθούν προβλήματα στον κινητήρα. Όταν τα καρβουνάκια ξεπεράσουν το όριο φθοράς τους ο κινητήρας θα απενεργοποιηθεί αυτόματα. Εκείνη τη στιγμή, το εργαλείο θα πρέπει να παραδοθεί στο εξουσιοδοτημένο τμήμα σέρβις για συντήρηση.

### 5. Καθαρισμός

Καθαρίζετε τακτικά το εργαλείο με ένα μαλακό πανί, κατά προτίμηση μετά από κάθε χρήση. Διαλύτες όπως η βενζίνη, το διαλυτικό, το οινόπνευμα κλπ. δεν επιτρέπεται να χρησιμοποιούνται. Σε περίπτωση που είναι απαραίτητο χρησιμοποιήστε ένα πανί ελαφρώς νοτισμένο με νερό ή σαπουνόνερο!

### 6. Προστασία του περιβάλλοντος

Μην απορρίπτετε τα ηλεκτρικά εργαλεία μαζί με τα οικιακά απορρίμματα!

Το εργαλείο, τα αξεσουάρ και οι συσκευασίες πρέπει να συλλέγονται για φιλική προς το περιβάλλον ανακύκλωση.

### ΠΡΟΣΟΧΗ:

Η επισκευή, η τροποποίηση και η επιθεώρηση των ηλεκτρικών εργαλείων Bormann πρέπει να πραγματοποιούνται από εξουσιοδοτημένο κέντρο σέρβις της Bormann.

Κατά τη λειτουργία και τη συντήρηση των ηλεκτρικών εργαλείων, πρέπει να τηρούνται οι κανονισμοί και τα πρότυπα ασφαλείας που ορίζονται σε κάθε χώρα.



## Инструкции за безопасност

**ПРЕДУПРЕЖДЕНИЕ!** Прочетете всички инструкции, неспазването им може да доведе до токов удар, пожар и/или сериозно нараняване. Терминът "електроинструмент" във всички изброени по-долу предупреждения се отнася до вашия електроинструмент, работещ от мрежата (с кабел), или електроинструмент, работещ с батерия (с акумулатор).

**ПРЕДУПРЕЖДЕНИЕ! МОЛЯ, СЪХРАНЯВАЙТЕ РЪКОВОДСТВОТО ЗА ЕКСПЛОАТАЦИЯ НА СИГУРНО МЯСТО!**

### Безопасност на работното място

- Моля, поддържайте работната зона чиста и добре осветена. Тъмните или затрупани места могат да доведат до инциденти.
- Не работете с електроинструменти във взривоопасна атмосфера, например в присъствието на запалими течности или изпарения, газове или прах. Електрическите инструменти могат да предизвикат искри, които да възпламенят газовете или изпаренията.
- Моля, дръжте децата и околните на безопасно разстояние, докато работите с електроинструмента.

### Електрическа безопасност

- Уверете се, че щепселите на електроинструментите съответстват на контакта. Никога не модифицирайте щепсела по какъвто и да е начин. Не използвайте адаптерни щепсели със заземени електроинструменти. Използването на немодифицирани щепсели и съответстващи контакти ще намали риска от токов удар и други наранявания.
- Избягвайте контакт на тялото със заземени материали или предмети, като например радиатори, тръби, печки и хладилници. Съществува огромен риск от токов удар, ако тялото ви е заземено или заземено.
- Не излагайте електроинструментите на дъжд или други влажни условия. Навлизането на вода в електроинструмента може да увеличи риска от токов удар.
- Не злоупотребявайте със захранващия кабел. Никога не използвайте кабела за пренасяне, дърпане или изключване на електрическия инструмент. Съхранявайте кабела на безопасно разстояние от топлина, масло, остри ръбове и всякакви движещи се части. Повредените или заплетени шнурове ще увеличат риска от токов удар.
- Когато работите с електрически инструмент на открито, използвайте удължител с подходящи спецификации за използване на открито. Използването на удължител, подходящ за употреба на открито, намалява риска от токов удар.
- Ако не може да се избегне работа с електроинструмент на влажно място, използвайте захранване, защитено от устройство за защита от остатъчен ток (RCD). Използването на RCD намалява риска от токов удар.

### Лична безопасност

- Бъдете нащрек, внимавайте какво правите и използвайте здрав разум, когато работите с електроинструмент. Не използвайте електроинструмент, докато се чувствате уморени или сте под въздействието на алкохол, наркотици или лекарства. Момент на невнимание по време на работа с електроинструмент може да доведе до сериозно нараняване.
- Моля, използвайте лични предпазни средства. Винаги носете предпазни очила. Защитното оборудване, като например маска за прах или защита на слуха, нехлъзгащи се предпазни обувки или защитни каски, използвани при подходящи условия, ще намалят личните наранявания.
- Предотвратяване на непреднамерено стартиране. Уверете се, че превключвателят на захранването е в изключено положение, преди да свържете към източника на захранване и/или акумулаторната батерия, да вдигнете или пренесете електроинструмента. Пренасянето на електроинструменти с пръст върху превключвателя на захранването или включването на електроинструменти, които са с превключвател във включено положение, приканва към злополуки.
- Преди да включите електроинструмента, извадете всички регулиращи ключове или гаечни ключове. Инструмент, оставен прикрепен към въртяща се част на електроинструмента, може да доведе до нараняване на хора.
- Не прекалявайте. Поддържайте равновесие и правилна стойка през цялото време. Това помага за по-добър контрол върху електроинструмента в неочаквани ситуации.
- Облечете се подходящо. Не носете свободни дрехи или бижута. Дръжте косата, дрехите и ръкавиците си далеч от движещите се части. Свободните дрехи, бижутата и/или дългата коса могат да бъдат захванати от движещите се части.

### Използване на електрически инструменти и грижи

- Моля, не използвайте сила в електроинструмента. Използвайте подходящия електроинструмент за всяко приложение. Правилният електроинструмент винаги ще свърши работата по-добре и по-безопасно, когато се използва със скоростта, за която е проектиран.
- Не използвайте електроинструмента, ако превключвателят не го активира или деактивира. Всеки електроинструмент, който не може да се управлява с превключвателя, е изключително опасен и трябва да бъдат ремонтирани.
- Преди да сменят аксесоари, да извършват каквито и да било настройки или да съхраняват електроинструменти, изключете главния щепсел от източника на захранване и/или акумулаторната батерия от електроинструмента. Тези превантивни мерки за безопасност ще намалят риска от случайно стартиране на електроинструмента.
- Съхранявайте неработещите електроинструменти на място, недостъпно за деца, и не позволявайте на лица, които не са запознати с електроинструмента или с тези инструкции, да използват и работят с него. Електрическите инструменти са изключително опасни в ръцете на необучени потребители.
- Поддържане на електрически инструменти. Проверявайте за несъсност или обвързване на движещите се части, счупване на части, течове и всякакви други условия, които могат да повлияят на работата на електроинструмента. Ако е повреден, поправете електроинструмента преди да го използвате. Много злополуки и наранявания са причинени от лошо поддържани електрически инструменти.
- Поддържайте всички режещи инструменти остри и чисти. Правилно поддържаните режещи инструменти с остри режещи ръбове е по-малко вероятно да се заклещат и са по-прецизни и по-лесни за управление.
- Винаги използвайте електроинструмента, аксесоарите, крайниците и др. в съответствие с инструкциите в това ръководство за експлоатация, като се съобразявате с условията на работа и извършваната работа. Използването на електроинструмента за приложения, различни от предвидените, може да доведе до опасна ситуация.

### Услуга

- Възложете сервизното обслужване на електроинструмента на квалифициран сервизен техник, като използвате само идентични резервни части. Това ще гарантира, че безопасността на електроинструмента е запазена.

### Предупреждения за безопасност, специфични за машината

- Носете защита за ушите. Въздействието на шума може да доведе до увреждане на слуха.
- Изключете инструмента от електрическата мрежа, когато не го използвате, при смяна на инструменти или при поддръжка.
- Съхранявайте инструмента на сухо място, далеч от източници на топлина и опасни изпарения. Не работете с инструмента в близост до взривоопасни или запалими материали.
- Инструментът винаги трябва да се използва с допълнителната си дръжка и да се държи здраво с двете ръце.
- За инструменти, оборудвани със система за смазване: Преди всяка употреба проверявайте нивото на маслото, затягането на винтовете и правилното монтиране на задвижващия шпиндел.
- Винаги проверявайте повърхността за скрити кабели или тръбопроводи. Използвайте подходящ детектор, за да откриете части под напрежение или метални части, преди да използвате инструмента (например да откриете проводник под напрежение в стена с помощта на метален детектор).
- Не се опитвайте да разглобявате или демонтирате инструмента сами.
- Само компетентен и специализиран сервизен техник може да ремонтира или разглобява инструмента, като използва оригиналните резервни части и инструкциите на производителя.

## Технически данни

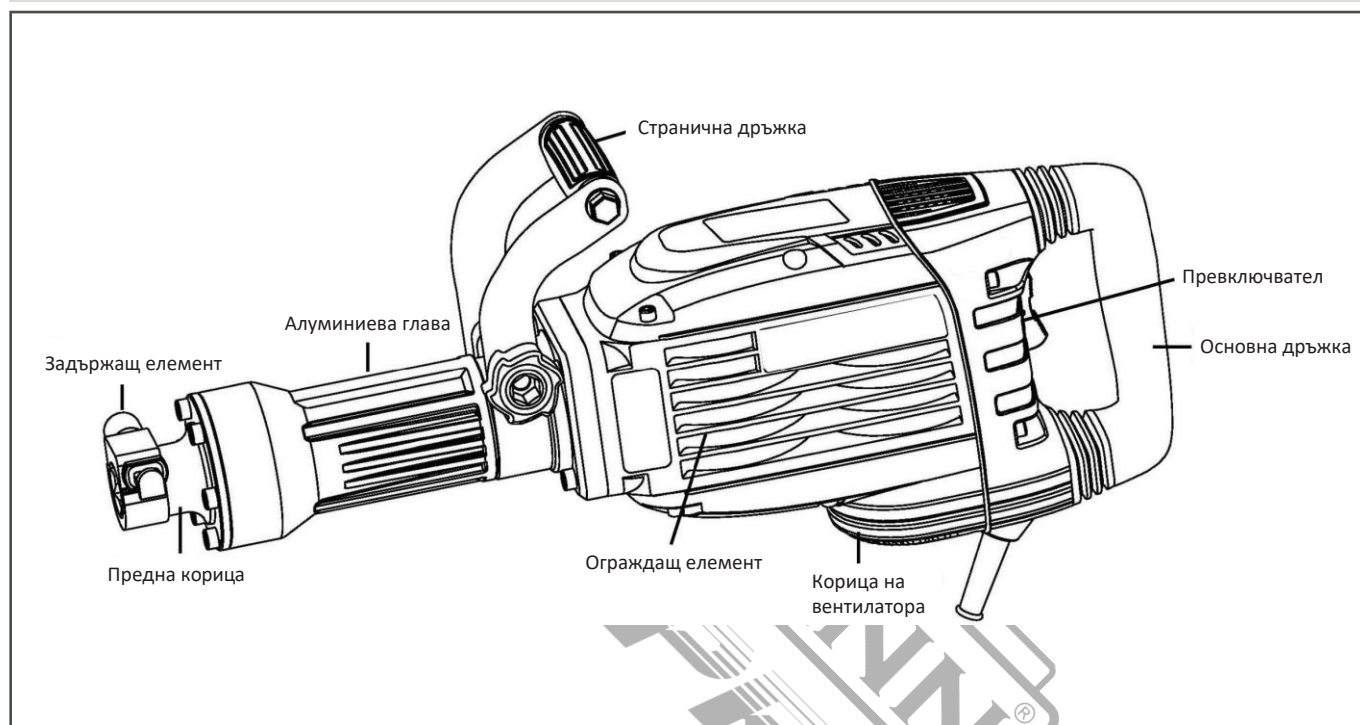
- Мощност: 1500W
- Степен на въздействие: 50 джаула
- Размер HEX: 30 мм
- Тегло: 14,2 кг

\* Производителят си запазва правото да прави незначителни промени в дизайна и техническите спецификации на продуктите без предварително уведомление, освен ако тези промени не засягат значително работата и безопасността на продуктите. Частите, описани/илюстрирани на страниците на ръководството, което държите в ръцете си, може да се отнасят и за други модели от продуктова линия на производителя с подобни характеристики и може да не са включени в току-що придобития от вас продукт.

\* За да се гарантира безопасността и надеждността на продукта, както и валидността на гаранцията, всички дейности по ремонт, проверка, поправка или замяна, включително поддръжка и специални настройки, трябва да се извършват само от техници от оторизирания сервизен отдел на производителя.

\* Винаги използвайте продукта с доставеното оборудване. Работата на продукта с неосигурено оборудване може да доведе до неизправности или дори до сериозни наранявания или смърт. Производителят и вносителят не носят отговорност за наранявания и щети, възникнали в резултат на използването на несъответстващо на изискванията оборудване.

## Описание на основните части



## Инструкции за експлоатация

### Преди началото на операцията

#### 1. Източник на захранване

Уверете се, че използваният източник на захранване отговаря на изискванията за захранване, посочени на табелката с името на чука.

#### 2. Превключвател на захранването

Уверете се, че превключвателят на захранването е в положение OFF (Изключено). Ако щепселът се свърже към електрически контакт, докато превключвателят за захранването е в положение ON, чукуът за разрушаване ще започне да работи незабавно, което може да доведе до сериозен инцидент!

#### 3. Удължител

Когато работната зона е отдалечена от източника на захранване, използвайте удължител с достатъчна дебелина и номинален капацитет.

Удължителният кабел трябва да бъде възможно най-къс.

### Работа на превключвателя

Спазвайте правилното мрежово напрежение! Напрежението на източника на захранване трябва да съвпада с напрежението, посочено на типовата табелка на електроинструмента.

Включване: Натиснете превключвателя към позиция I.

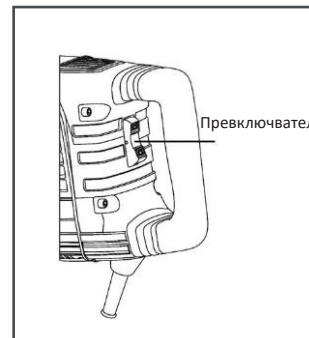
Изключване: Отпуснете превключвателя към позиция O.

При ниски температури машината достига пълната скорост на удара едва след известно време.

Това време за стартиране може да се съкрати, като се удари еднократно длетото на електроинструмента в пода.

### Оборудване за абсорбиране на удари

Инструментът е оборудван с активна система за намаляване на вибрациите, която значително намалява вибрациите, генерирани от устройството. Това може значително да намали нивото на експозиция през целия период на работа. По този начин тази система предпазва оператора от въздействието на вибрациите.



**Инструментални битове за монтаж**

Преди да започнете работа по самата машина, извадете щепсела от електрическата мрежа. Предупреждение: Винаги носете ръкавици, когато сменят аксесоари. По време на работа откритите части могат да станат изключително горещи.

- (1) Издърпайте фиксатора "②", завъртете го на 180° по посока на часовниковата стрелка или обратно, поставете в отвора на предния капак. "①" в отвора на предния капак.
- (2) Връщане на фиксатора в първоначалното положение.

Забележка: Когато отстранявате аксесоара, като например булдозер, резачка и т.н., следвайте горната процедура в обратен ред.

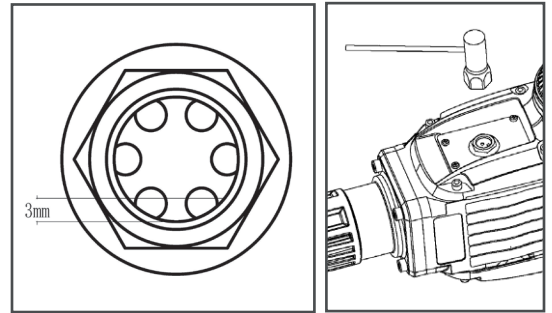
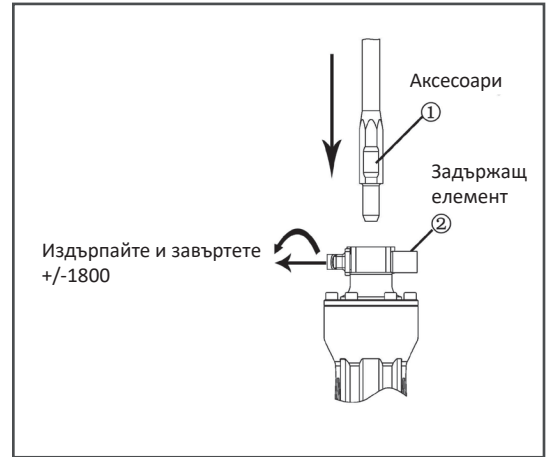
**Подаване на масло**

**ВНИМАНИЕ:** Преди подаване на масло винаги изключвайте щепсела от контакта.  
**ВНИМАНИЕ:** Машина без подаване на масло преди фабричната настройка. Подайте масло в резервоара за масло, както е описано по-долу, преди да използвате този чук за разрушаване.

- 1. Когато държите машината нагоре, ако обеят на прозореца на резервоара за масло е намалял до около 3 mm, трябва незабавно да се извърши подаване на масло.
- 2. Преди да подадете масло, използвайте предоставения ключ, за да демонтирате манометъра. Внимавайте да не загубите гумената набивка, прикрепена под манометъра.
- 3. Доставка на 60g масло за разрушаване на чукове.
- 4. След като подадете масло, закрепете здраво манометъра.

**ЗАБЕЛЕЖКА:** Проверявайте нивото на маслото веднъж дневно, като потвърждавате, че маслото е напълнено.

**ВНИМАНИЕ:** От съображения за безопасност инструментът може да бъде доставен без масло, следвайте инструкциите в раздела "Смазване", преди да използвате инструмента.



**Поддръжка и проверка**

Преди да извършите каквато и да е поддръжка и проверка, изключете щепсела от електрическата мрежа.

**1. Проверка на инструмента**

Тъй като използването на този инструмент ще намали ефективността и ще доведе до възможна неизправност на двигателя, наточете или сменете инструмента веднага щом забележите износване.

**2. Проверка на монтажните винтове**

Редовно проверявайте всички монтажни винтове и се уверете, че са правилно затегнати. Ако някой от винтовете е разхлабен, незабавно го затегнете. Ако не го направите, това може да доведе до сериозна опасност.

**3. Поддръжка на двигателя**

Намотката на моторния блок е самото "сърце" на електроинструмента. Внимавайте намотката да не се повреди и/или намокри с масло или вода.

**4. Проверка на въглеродната четка**

Двигателят използва въглеродни четки, които са консумативи. Когато те се износят до или близо до "границата на износване", това може да доведе до проблеми с двигателя. Когато е оборудван с въглеродни четки за автоматично спиране, двигателят ще се спре автоматично. В този момент машината трябва да се изпрати в сервиза за поддръжка.

**5. Почистване**

Почиствайте машината редовно с мека кърпа, за предпочитане след всяка употреба. Разтворители като бензин, разреждател, алкохол и др. Тези видове химически материали не е разрешено да се използват, препоръчва се вода или сапун!

**6. Опазване на околната среда**

Не изхвърляйте електроинструменти заедно с битови отпадъци! Машината, аксесоарите и опаковката трябва да се сортират за рециклиране, щадящо околната среда.

**ВНИМАНИЕ:**

Ремонтът, модификацията и проверката на електроинструментите на Bormann трябва да се извършват от оторизиран сервизен център на Bormann. При експлоатацията и поддръжката на електроинструментите трябва да се спазват предписанията и стандартите за безопасност, установени във всяка страна.

## Varnostna navodila

**OPOZORILO!** Preberite vsa navodila, neupoštevanje vseh spodaj navedenih navodil lahko povzroči električni udar, požar in/ali hude poškodbe. Izraz "električno orodje" se v vseh spodaj navedenih opozorilih nanaša na vaše električno orodje, ki se napaja iz električnega omrežja (z napeljavo), ali električno orodje, ki se napaja iz akumulatorja (brez napeljave).

**OPOZORILO! PRIROČNIK Z NAVODILI HRANITE NA VARNEM MESTU!**

### Varnost na delovnem mestu

- Delovni prostor naj bo čist in dobro osvetljen. Temni ali neurejeni prostori lahko povzročijo nesreče.
- Električnega orodja ne uporabljajte v eksplozivnih okoljih, kot so vnetljive tekočine ali hlapi, plini ali prah. Električna orodja lahko povzročijo iskre, ki lahko vžgejo pline ali hlape.
- Med delovanjem električnega orodja naj bodo otroci in mimoidoči na varni razdalji.

### Električna varnost

- Prepričajte se, da vtiči električnega orodja ustrezajo vtičnici. Vtiča ne spreminjajte na noben način. Ne uporabljajte adapterskih vtičev z ozemljenimi električnimi orodji. Z uporabo nespremenjenih vtičev in ustreznih vtičnih boste zmanjšali tveganje električnega udara in drugih poškodb.
- Izogibajte se telesnemu stiku z ozemljenimi ali ozemljenimi materiali ali predmeti, kot so radiatorji, cevi, štedilniki in hladilniki. Če je vaše telo ozemljeno ali ozemljeno, obstaja ogromna nevarnost električnega udara.
- Električnih orodij ne izpostavljajte dežju ali drugim mokrim razmeram. Vdor vode v električno orodje lahko poveča nevarnost električnega udara.
- Ne zlorabljajte napajalnega kabla. Nikoli ne uporabljajte kabla za prenašanje, vlečenje ali odklop električnega orodja. Kabel hranite na varni razdalji od vročine, olja, ostrih robov in vseh gibljivih delov. Poškodovane ali zapletene vrvice povečajo nevarnost električnega udara.
- Če električno orodje uporabljate na prostem, uporabite podaljšek z ustreznimi specifikacijami za uporabo na prostem. Uporaba podaljška, ki je primeren za uporabo na prostem, zmanjša tveganje električnega udara.
- Če električnega orodja ni mogoče uporabljati na vlažnem mestu, uporabite napajanje, zaščiteno z napravo na preostali tok (RCD). Uporaba RCD zmanjša tveganje električnega udara.

### Osebna varnost

- Pri delu z električnim orodjem bodite pozorni, pazite, kaj počnete, in uporabljajte zdravo pamet. Ne uporabljajte električnega orodja, če ste utrujeni ali pod vplivom alkohola, drog ali zdravil. Trenutek nepozornosti med upravljanjem električnega orodja lahko povzroči hude telesne poškodbe.
- Uporabljajte osebno zaščitno opremo. Vedno nosite zaščito za oči. Zaščitna oprema, kot so maska proti prahu ali zaščita sluha, nedrseči varnostni čevlji ali zaščitne čelade, ki se uporabljajo v ustreznih pogojih, bo zmanjšala število osebnih poškodb.
- Preprečite nenameren zagon. Pred priključitvijo na vir napajanja in/ali akumulatorski sklop, dvigovanjem ali prenašanjem električnega orodja se prepričajte, da je stikalo za napajanje v izklopljenem položaju. Prenašanje električnega orodja s prstom na stikalo za napajanje ali vklop električnega orodja, ki ima stikalo v vklopljenem položaju, spodbuja nesreče.
- Pred vklopom električnega orodja odstranite nastavitvene ključe ali ključe. Orodje, ki ostane pritrjeno na vrteči se del električnega orodja, lahko povzroči telesne poškodbe.
- Ne pretiravajte. Ves čas ohranjajte ravnotežje in pravi korak. Tako boste lažje obvladovali električno orodje v nepričakovanih situacijah.
- Ustrezno se oblecite. Ne nosite ohlapnih oblačil ali nakita. Lasje, oblačila in rokavice naj ne bodo v bližini gibljivih delov. Ohlapna oblačila, nakit in/ali dolgi lasje se lahko ujamejo v gibljive dele.

### Uporaba in nega električnega orodja

- Električnega orodja ne uporabljajte na silo. Za vsako uporabo uporabite ustrezno električno orodje. Pravilno električno orodje bo vedno opravilo delo bolje in varneje, če ga boste uporabljali s hitrostjo, za katero je bilo zasnovano.
- Električnega orodja ne uporabljajte, če stikalo ne aktivira ali deaktivira. Vsako električno orodje, ki ga ni mogoče upravljati s stikalom, je izredno nevarna in jo je treba popraviti.
- Pred menjavo pribora, nastavitvami ali shranjevanjem električnega orodja izključite glavni vtič iz vira napajanja in/ali akumulatorsko baterijo iz električnega orodja. Takšni preventivni varnostni ukrepi bodo zmanjšali nevarnost nenamernega zagona električnega orodja.
- Električno orodje v mirovanju shranjujte izven dosega otrok in ne dovolite, da ga uporabljajo in upravljajo osebe, ki niso seznanjene z električnim orodjem ali temi navodili.

Električna orodja so v rokah neusposobljenih uporabnikov zelo nevarna.

- Vzdrževanje električnih orodij. Preverite, ali so gibljivi deli napačno poravnani ali vezani, ali se deli lomijo, ali prihaja do puščanja in drugih težav, ki bi lahko vplivale na delovanje električnega orodja. Če je električno orodje poškodovano, ga pred uporabo popravite. Veliko nesreč in poškodb je posledica slabo vzdrževanega električnega orodja.
- Vsa rezalna orodja naj bodo ostra in čista. Ustrezno vzdrževana rezalna orodja z ostrimi rezalnimi robovi se redkeje zataknejo ter so natančnejša in lažje obvladljiva.
- Električno orodje, dodatno opremo, nastavke itd. vedno uporabljajte v skladu z navodili iz tega priročnika, ob upoštevanju delovnih pogojev in dela, ki ga je treba opraviti.

Uporaba električnega orodja za namene, ki niso predvideni, lahko povzroči nevarne razmere.

### Storitev

- Električno orodje naj servisira usposobljen serviser, ki uporablja samo enake nadomestne dele. Tako boste zagotovili varnost električnega orodja.

### Varnostna opozorila za posamezne stroje

- Nosite zaščito za ušesa. Učinek hrupa lahko poškoduje sluh.
- Ko orodja ne uporabljate, ga izključite iz električnega omrežja, ko menjate orodje ali ga vzdržujete.
- Orodje shranjujte v suhem prostoru, daleč od virov toplote in nevarnih hlapov. Orodja ne uporabljajte v bližini eksplozivnih ali vnetljivih materialov.
- Orodje vedno uporabljajte z dodatnim ročajem in ga trdno držite z obema rokama.
- Za orodja, opremljena z mazalnim sistemom: Pred vsako uporabo preverite nivo olja, zategovanje vijakov in pravilno namestitve pogonskega vretena.
- Vedno preverite, ali so na površini skriti kabli ali cevi. Pred uporabo orodja uporabite detektor, da odkrijete morebitne dele pod napetostjo ali kovinske dele (na primer z detektorjem kovin poiščite žico pod napetostjo v steni).
- Orodja ne poskušajte razstaviti ali razstaviti sami.
- Orodje lahko popravi ali razstavi le usposobljen in specializiran serviser, ki uporablja originalne nadomestne dele in navodila proizvajalca.



## Tehnični podatki

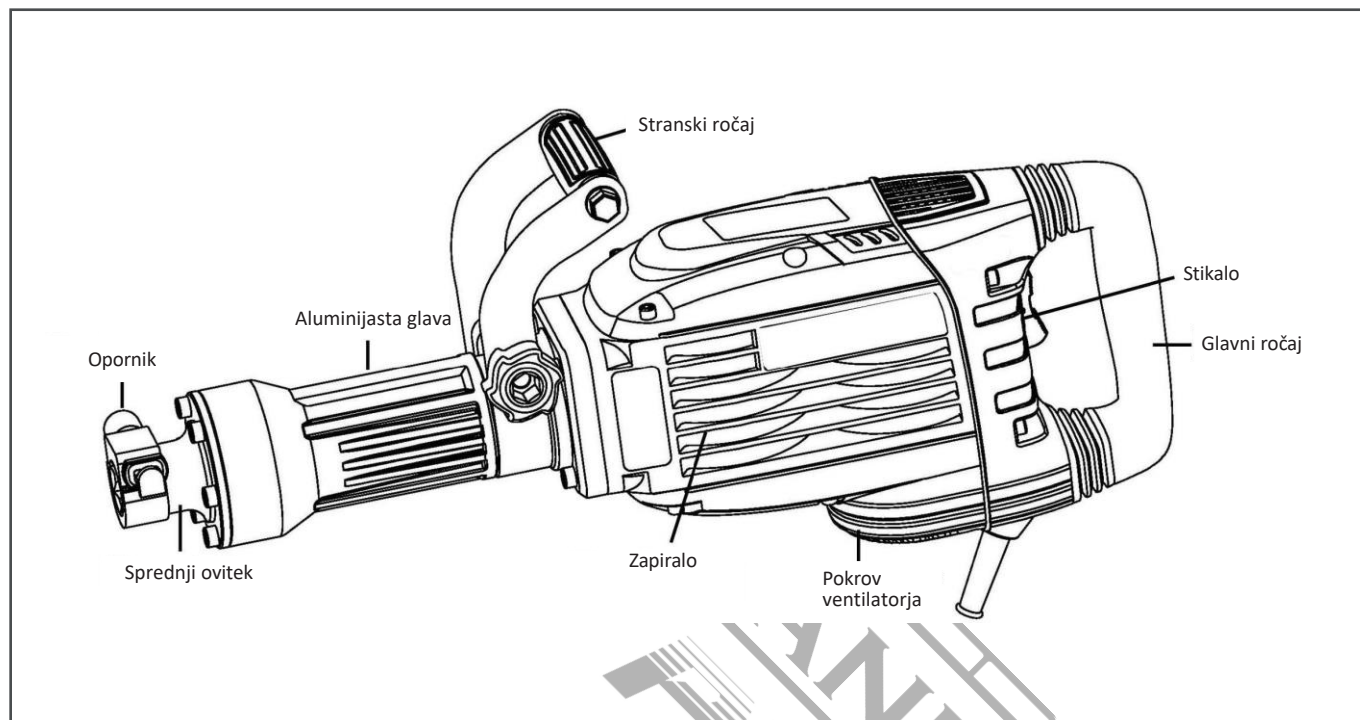
- Moč: 1500 W
- Stopnja učinka: 50 joulov
- Velikost HEX: 30 mm
- Teža: 14,2 kg

\* Proizvajalec si pridržuje pravico do manjših sprememb zasnove in tehničnih specifikacij izdelka brez predhodnega obvestila, razen če te spremembe bistveno vplivajo na delovanje in varnost izdelkov. Deli, opisani/prikazani na straneh priložnega priročnika, ki ga držite v rokah, se lahko nanašajo tudi na druge modele proizvajalčeve linije izdelkov s podobnimi lastnostmi in morda niso vključeni v izdelek, ki ste ga pravkar pridobili.

\* Da bi zagotovili varnost in zanesljivost izdelka ter veljavnost garancije, lahko vsa popravila, preglede, popravila ali zamenjave, vključno z vzdrževanjem in posebnimi nastavitvami, opravljajo le tehniki pooblaščenega servisnega oddelka proizvajalca.

\* Izdelek vedno uporabljajte s priloženo opremo. Uporaba izdelka z opremo, ki ni priložena, lahko povzroči motnje v delovanju ali celo hude telesne poškodbe ali smrt. Proizvajalec in uvoznik nista odgovorna za poškodbe in škodo, ki so posledica uporabe neskladna oprema.

## Opis glavnih delov



## Navodila za uporabo

### Pred operacijo

#### 1. Vir energije

Prepričajte se, da je uporabljeni vir napajanja skladen z zahtevami glede napajanja, ki so navedene na napisni ploščici kladiva.

#### 2. Stikalo za napajanje

Prepričajte se, da je stikalo za napajanje v položaju OFF. Če je vtič priključen na vtičnico, medtem ko je stikalo za napajanje v položaju ON, bo rušilno kladivo takoj začelo delovati, kar lahko povzroči resno nesrečo!

#### 3. Podaljševalni kabel

Če je delovno območje oddaljeno od vira napajanja, uporabite podaljšek zadostne debeline in nazivne zmogljivosti. Podaljševalni kabel mora biti čim krajši.

### Delovanje stikala

Upoštevajte pravilno omrežno napetost! Napetost vira napajanja se mora ujemati z napetostjo, navedeno na tipski ploščici električnega orodja.

Vklopite: Pritisnite stikalo v položaj I.

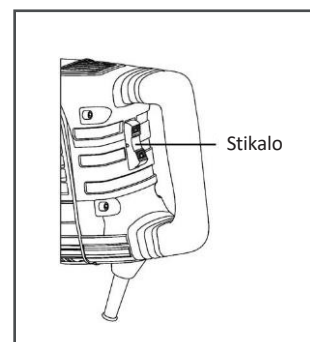
Izklopite: Spustite stikalo v položaj O.

Pri nizkih temperaturah stroj doseže polno hitrost udarca šele po določenem času.

Ta zagonski čas lahko skrajšate tako, da z dletom v električnem orodju enkrat udarite ob tla.

### Oprema za absorpcijo udarcev

Orodje je opremljeno z aktivnim sistemom za zmanjševanje vibracij, ki močno zmanjša vibracije, ki jih povzročajo naprava. To lahko znatno zmanjša raven izpostavljenosti v celotnem delovnem obdobju. Tako ta sistem varuje upravljavca pred učinki vibracij.



### Orodni nastavki za montažo

Pred kakršnim koli delom na stroju izvlecite vtič iz električnega omrežja.  
Opozorilo: Pri menjavi pribora vedno nosite rokavice. Izpostavljeni deli se lahko med delovanjem močno segrejejo.

(1) Izvlecite držalo "2", obrnite ga za 180° v smeri urinega kazalca ali v nasprotni smeri urinega kazalca, vstavite del s pecljem "1" v luknjo na sprednjem pokrovu.

(2) Obracanje držala nazaj v prvotni položaj.

Opomba: Pri odstranjevanju dodatne opreme, kot so na primer bull point, rezalnik itd., sledite zgornjemu postopku v obratnem vrstnem redu.

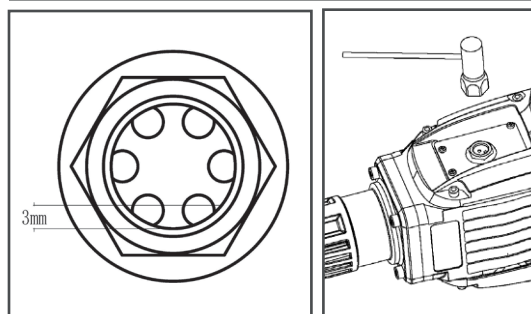
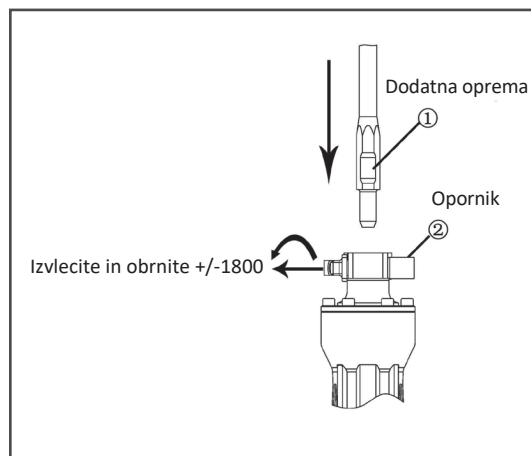
### Hranjenje z oljem

OPOZORILO: Pred dovajanjem olja vedno izključite vtič iz vtičnice.  
POZOR: Stroj brez dovajanja olja pred tovarniško nastavitvijo. Pred uporabo tega rušilnega kladiva napolnite rezervoar za olje, kot je opisano spodaj.

1. Če se prostornina rezervoarja za olje v oknu zmanjša na približno 3 mm, je treba takoj začeti z dovajanjem olja.
2. Pred dovajanjem olja s priloženim ključem odstranite merilnik olja. Pazite, da ne izgubite gumijaste obloge, ki je pritrjena pod merilnikom olja.
3. Dobava 60 g olja za rušenje kladiva.
4. Po dovajanju olja varno vpnite merilnik olja.

OPOMBA: Enkrat na dan preverite raven olja in potrdite, da je olje napolnjeno.

**OPOZORILO: Iz varnostnih razlogov se lahko orodje dobavi brez olja, upoštevajte pred uporabo orodja upoštevajte navodila v razdelku "mazanje".**



## Vzdrževanje in pregled

Pred kakršnim koli vzdrževanjem in pregledom iztaknite vtič iz električnega omrežja.

### 1. Pregled orodja

Ker se z uporabo tupega orodja zmanjša učinkovitost in lahko pride do motenj v delovanju motorja, orodje nabrusite ali zamenjajte takoj, ko opazite obrabo.

### 2. Pregled pritrdilnih vijakov

Redno preverjajte vse vijake za pritrnitev in poskrbite, da so pravilno zategnjeni. Če je kateri koli vijak zrahljan, ga takoj zategnite. Če tega ne storite, lahko povzročite resno nevarnost.

### 3. Vzdrževanje motorja

Navitje motorne enote je "srce" električnega orodja. Pazite, da se navitje ne poškoduje in/ali ne omoči z oljem ali vodo.

### 4. Pregled ogljikove krtače

Motor uporablja ogljene ščetke, ki so potrošni del. Ko se obrabijo do "meje obrabe" ali blizu nje, lahko pride do težav z motorjem. Če je motor opremljen z ogljikovimi ščetkami s samodejnim zaustavljanjem, se motor samodejno zaustavi. Takrat je treba stroj poslati na servisno službo za stranke v vzdrževanje.

### 5. Čiščenje

Stroj redno čistite z mehko krpo, najbolje po vsaki uporabi. Topila, kot so bencin, razredčilo, alkohol itd. Te vrste kemičnih materialov ni dovoljeno uporabljati, priporočljiva je uporaba vode ali mila!

### 6. Varstvo okolja

Električnega orodja ne odlagajte skupaj z gospodinjskimi odpadki!  
Stroj, dodatno opremo in embalažo je treba razvrstiti za okolju prijazno recikliranje.

### POZOR:

Popravila, spremembe in preglede Bormannovih električnih orodij mora opraviti pooblaščen servisni center Bormann.  
Pri uporabi in vzdrževanju električnega orodja je treba upoštevati varnostne predpise in standarde, predpisane v posamezni državi.

## Biztonsági utasítások

**FIGYELMEZTETÉS!** Olvassa el az összes utasítást, az alábbiakban felsorolt összes utasítás be nem tartása áramütést, tüzet és/vagy súlyos sérülést okozhat. Az alábbiakban felsorolt valamennyi figyelmeztetésben az "elektromos szerszám" kifejezés a hálózatról működtetett (vezetékes) elektromos szerszámmra vagy az akkumulátoros (vezeték nélküli) elektromos szerszámmra vonatkozik.

**FIGYELEM!** A HASZNÁLATI ÚTMUTATÓT TARTSA BIZTONSÁGOS HELYEN!

### Munkaterület biztonsága

- Kérjük, tartsa a munkaterületet tisztán és jól megvilágítva. A sötét vagy rendetlen területek balesetveszélyesek.
- Ne működtesse az elektromos szerszámokat robbanásveszélyes környezetben, például gyúlékony folyadékok vagy füstök, gázok vagy por jelenlétében. Az elektromos szerszámok szikrákat hozhatnak létre, amelyek meggyújthatják a gázokat vagy füstöket.
- Kérjük, tartsa a gyermekeket és a közelben tartózkodókat biztonságos távolságban az elektromos szerszám működtetése közben.

### Elektromos biztonság

- Kérjük, győződjön meg arról, hogy az elektromos szerszámok dugaszai illeszkednek a konnektorhoz. Soha ne módosítsa a dugót semmilyen módon. Ne használjon adapterdugót földelt (földelt) elektromos szerszámokkal. A változatlan dugók és a megfelelő konnektorok használata csökkenti az áramütés és más sérülések kockázatát.
- Kerülje a test érintkezését földelt vagy földelt anyagokkal vagy tárgyakkal, például radiátorokkal, csövekkel, tűzhelyekkel és hűtőszekrényekkel. Óriási az áramütés veszélye, ha a teste földelt vagy földelt.
- Ne tegye ki az elektromos szerszámokat esőnek vagy más nedves körülményeknek. Az elektromos szerszámba kerülő víz növelheti az áramütés veszélyét.
- Ne éljen vissza a tápkábelrel. Soha ne használja a kábelt az elektromos szerszám hordozására, húzására vagy kihúzására. Tartsa a kábelt biztonságos távolságban a hőtől, olajtól, éles szélektől és minden mozgó alkatrésztől. A sérült vagy összegabalyodott zsinór növeli az áramütés veszélyét.
- Ha elektromos szerszámot használ kültéren, olyan hosszabbító kábelt használjon, amely a kültéri használatra vonatkozó előírásoknak megfelel. A kültéri használatra alkalmas hosszabbító kábel használata csökkenti az áramütés veszélyét.
- Ha az elektromos szerszám nedves helyen történő üzemeltetése nem kerülhető el, használjon hibaáram-védett áramforrást (RCD). Az RCD használata csökkenti az áramütés veszélyét.

### Személyes biztonság

- Maradjon éber, figyeljen arra, hogy mit csinál, és használja a józan esztét, amikor elektromos szerszámot használ. Ne használjon elektromos szerszámot, ha fáradtnak érzi magát, vagy alkohol, kábítószer vagy gyógyszer hatása alatt áll. Egy pillanatnyi figyelmetlenség az elektromos szerszám működtetése közben súlyos személyi sérülést okozhat.
- Kérjük, használjon egyéni védőfelszerelést. Mindig viseljen szemvédőt. A megfelelő körülmények között használt védőfelszerelések, mint például porvédő maszk vagy hallásvédő, csúszásmentes biztonsági cipő vagy védősisak, csökkentik a személyi sérülések számát.
- Megakadályozza a véletlen indítást. Győződjön meg róla, hogy a hálózati kapcsoló kikapcsolt helyzetben van, mielőtt csatlakoztatja az áramforrást és/vagy az akkumulátort, felveszi vagy hordozza az elektromos szerszámot. Az elektromos szerszámok hordozása úgy, hogy az ujj a hálózati kapcsolón van, vagy olyan elektromos szerszámok feszültség alá helyezése, amelyeknél a kapcsoló bekapcsolt helyzetben van, balesetveszélyes.
- Az elektromos szerszám bekapcsolása előtt távolítsa el a beállítókulcsokat vagy kulcsokat. Az elektromos szerszám forgó részéhez csatlakoztatva hagyott szerszám személyi sérülést okozhat.
- Ne essünk túlzásokba. Mindig tartsa meg az egyensúlyt és a megfelelő lábtartást. Ez segít abban, hogy váratlan helyzetekben jobban uralja az elektromos szerszámot.
- Öltözzön megfelelően. Ne viseljen bő ruházatot vagy ékszereket. Tartsa távol haját, ruházatát és kesztyűjét a mozgó alkatrészekről. A laza ruhák, ékszerek és/vagy hosszú haj beakadhat a mozgó alkatrészekbe.

### Elektromos szerszámok használata és gondozása

- Kérjük, ne erőltesse az elektromos szerszámot. Használja a megfelelő elektromos szerszámot az egyes alkalmazásokhoz. A megfelelő elektromos szerszám mindig jobban és biztonságosabban végzi el a munkát, ha abban az ütemben használja, amelyre tervezték.
- Ne használja az elektromos szerszámot, ha a kapcsoló nem kapcsolja be vagy ki. Minden olyan elektromos szerszám, amelyet nem lehet a kapcsolóval vezérelni, rendkívül veszélyes és meg kell javítani.
- Húzza ki a főcsatlakozót az áramforrásból és/vagy az akkumulátort az elektromos szerszámból, mielőtt tartozékokat cserélné, bármilyen beállítást végezne, vagy az elektromos szerszámot tárolná. Az ilyen megelőző biztonsági intézkedések csökkentik az elektromos szerszám véletlen elindításának kockázatát.
- A használaton kívüli elektromos szerszámokat gyermekek elől elzárva tárolja, és ne engedje, hogy az elektromos szerszámot vagy ezt a használati utasítást nem ismerő személyek használják és kezeljék. Az elektromos szerszámok rendkívül veszélyesek a képzetlen felhasználók kezében.
- Karbantartja az elektromos szerszámokat. Ellenőrizze a mozgó alkatrészek helytelen beállítását vagy kötését, az alkatrészek törését, szivárgást és minden más olyan állapotot, amely befolyásolhatja az elektromos szerszám működését. Sérülés esetén használat előtt javíttassa meg az elektromos szerszámot. Sok balesetet és sérülést okoznak a rosszul karbantartott elektromos szerszámok.
- Minden vágószerszámot tartson élesen és tisztán. A megfelelően karbantartott, éles vágóélel rendelkező vágószerszámok kevésbé hajlamosak megakadni, pontosabbak és könnyebben irányíthatók.
- Az elektromos szerszámot, a tartozékokat és a szerszámhegyeket stb. mindig a jelen használati útmutató utasításainak megfelelően használja, figyelembe véve a munkakörülményeket és az elvégzendő munkát. Az elektromos szerszám rendeltetésétől eltérő felhasználása veszélyes helyzetet eredményezhet.

### Szolgáltatás

- Az elektromos szerszámot csak azonos cserealkatrészek felhasználásával, szakképzett javító szakemberrel szervizeltesse. Ez biztosítja, hogy az elektromos szerszám biztonsága megmaradjon.

### Gépspecifikus biztonsági figyelmeztetések

- Viseljen fülvédőt. A zajhatás halláskárosodást okozhat.
- Húzza ki a szerszámot a hálózatról, amikor nem használja, szerszámcsere vagy karbantartás esetén.
- A szerszámot száraz helyen, hőforrásoktól és veszélyes gőzöktől távol tárolja. Ne üzemeltesse a szerszámot robbanásveszélyes vagy gyúlékony anyagok közelében.
- A szerszámot mindig a kiegészítő fogantyúval kell használni, és mindkét kézzel erősen meg kell fogni.
- Kenőrendszerrel felszerelt szerszámokhoz: Minden használat előtt ellenőrizze az olajsintet, a csavarok meghúzását, a hajtóorsó helyes rögzítését.
- Mindig ellenőrizze a felületet rejtett kábelek vagy csővezetékek után. A szerszám használata előtt használjon megfelelő érzékelőt a feszültség alatt álló vagy fém alkatrészek felderítésére (például egy feszültség alatt álló vezeték felkutatása a falban fémdetektorral).
- Ne próbálja meg saját maga szétszerelni vagy szétszerelni a szerszámot.
- A szerszámot csak hozzáértő és szakképzett szerviztechnikus javíthatja vagy szerelheti szét, az eredeti pótalkatrészek felhasználásával és a gyártó utasításai szerint.

## Műszaki adatok

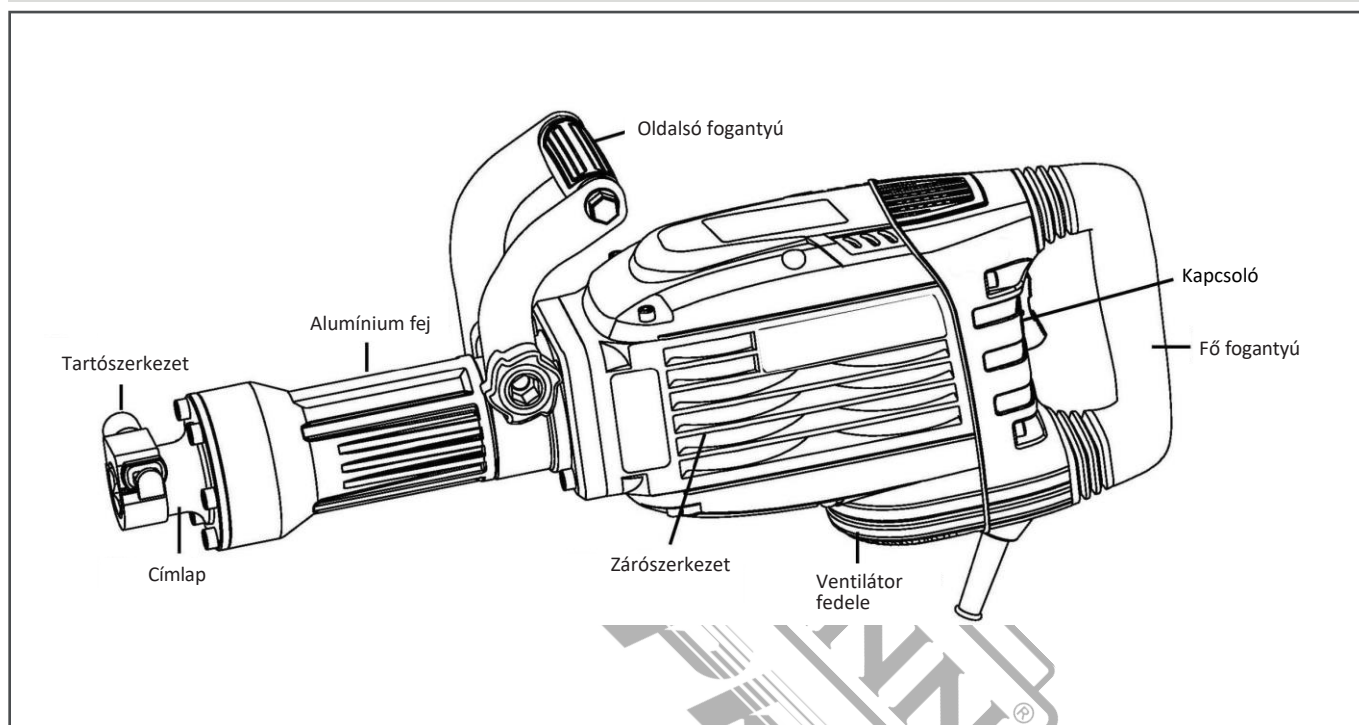
- Teljesítmény: 1500W
- Ütési arány: Joule
- HEX méret: 30mm
- Súly: 14,2 kg

\* A gyártó fenntartja magának a jogot, hogy előzetes értesítés nélkül kisebb változtatásokat eszközöljön a termék kialakításában és műszaki leírásában, kivéve, ha ezek a változtatások jelentősen befolyásolják a termék teljesítményét és biztonságát. A kézikönyv kezében tartott oldalakon leírt/illusztált alkatrészek a gyártó termékcsaládjának más, hasonló tulajdonságokkal rendelkező modelljeire is vonatkozhatnak, és előfordulhat, hogy az Ön által most megvásárolt termék nem tartalmazza azokat.

\* A termék biztonságának és megbízhatóságának, valamint a garancia érvényességének biztosítása érdekében minden javítási, ellenőrzési, javítási vagy csere munkát, beleértve a karbantartást és a speciális beállításokat is, kizárólag a gyártó hivatalos szervizének szakemberei végezhetnek.

\* A terméket mindig a mellékelt felszereléssel használja. A termék nem mellékelt berendezésekkel való üzemeltetése meghibásodást, vagy akár súlyos sérülést vagy halált is okozhat. A gyártó és az importőr nem vállal felelősséget a következő eszközök használatából eredő sérülésekért és károkért nem megfelelő berendezések.

## A fő részek leírása



## Használati utasítás

### Működés előtt

#### 1. Energiaforrás

Győződjön meg arról, hogy a használni kívánt áramforrás megfelel a kalapács névtábláján feltüntetett teljesítménykövetelményeknek.

#### 2. Tápkapcsoló

Győződjön meg arról, hogy a hálózati kapcsoló OFF állásban van. Ha a dugót csatlakoztatja a hálózati csatlakozóaljzathoz, miközben a hálózati kapcsoló ON állásban van, a bontókalapács azonnal működésbe lép, ami súlyos balesetet okozhat!

#### 3. Hosszabbító kábel

Ha a munkaterületet eltávolítják az áramforrástól, használjon megfelelő vastagságú és névleges kapacitású hosszabbítót. A hosszabbító kábelt a lehető legrövidebbre kell húzni.

### Kapcsoló működése

Figyeljen a megfelelő hálózati feszültségre! Az áramforrás feszültségének meg kell egyeznie az elektromos szerszám típus tábláján megadott feszültséggel.

Kapcsolja be: Nyomja a kapcsolót az I állás felé.

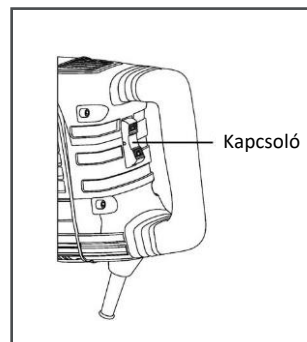
Kikapcsolás: Engedje el a kapcsolót az O állás felé.

Alacsony hőmérséklet esetén a gép csak bizonyos idő elteltével éri el a teljes ütési sebességet.

Ez az indítási idő lerövidíthető, ha az elektromos szerszám vésőjét egyszer a padlóhoz ütögeti.

### Lengéscillapító berendezések

A szerszám aktív rezgéscsökkentő rendszerrel van felszerelve, amely nagymértékben csökkenti a készülék által keltett rezgést. Ez jelentősen csökkentheti az expozíciós szintet a teljes munkaidő alatt. Így ez a rendszer megvédi a kezelőt a vibráció hatásaitól.



**Szerelőszerszámok**

Mielőtt bármilyen munkát végezne a gépen, húzza ki a hálózati csatlakozót.  
 Figyelmeztetés: A tartozékok cseréjekor mindig viseljen kesztyűt. A szabadon lévő részek működés közben rendkívül forróvá válhatnak.

(1) Húzza ki a "2" tartóból, 180°-kal az óramutató járásával megegyező vagy ellentétes irányban elforgatva, helyezze be a "2" tartót. A tartozék szárrész "1" az elülső borításon lévő furatba.

(2) A rögzítő visszafordítása az eredeti helyzetbe.

Megjegyzés: Ha eltávolítja a tartozékokat, például a bikapontot, a vágót stb., kövesse a fenti eljárást fordított sorrendben.

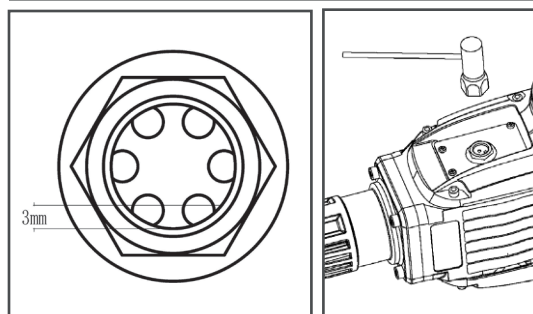
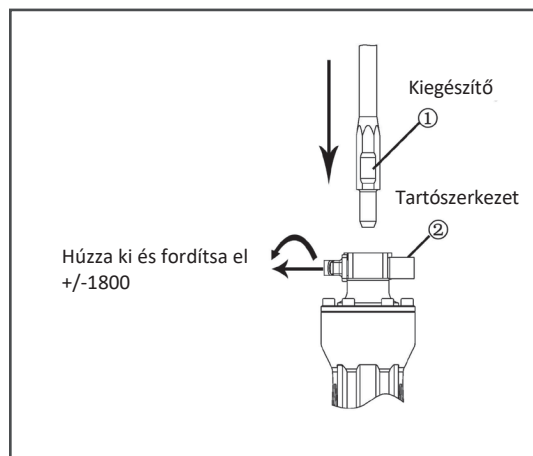
**Olajtáplálás**

FIGYELMEZTETÉS: Az olajbetáplálás előtt mindig húzza ki a dugót a csatlakozóaljzattól.  
 FIGYELMEZTETÉS: Gyári beállítás előtt a gép olajellátás nélkül. A bontókalapács használata előtt az alábbiakban leírtak szerint töltsön olajat az olajtartályba.

1. Ha a gépet felfelé tartva, ha az olajtartály térfogatának ablaka körülbelül 3 mm-re csökken, az olaj adagolását azonnal el kell végezni.
2. Az olaj adagolása előtt a mellékelt csavarkulccsal távolítsa el az olajmértéket. Vigyázzon, hogy ne veszítse el az olajmérő alá rögzített gumitömlőt.
3. 60g bontókalapács olaj szállítása.
4. Az olaj adagolása után szorítsa be biztonságosan az olajmérő bilincset.

MEGJEGYZÉS: Naponta egyszer ellenőrizze az olajsíntet, és győződjön meg arról, hogy az olaj tele van.

**FIGYELMEZTETÉS: Biztonsági okokból a szerszám olaj nélkül is szállítható. Kövesse a "olajozás" szakaszban található utasításokat, mielőtt a szerszámot használná.**



**Karbantartás és ellenőrzés**

Bármilyen karbantartás és ellenőrzés előtt húzza ki a dugót.

**1. A szerszám ellenőrzése**

Mivel a tompa szerszám használata csökkenti a hatékonyságot és lehetséges motorhibát okoz, élezze meg vagy cserélje ki a szerszámot, amint kopást észlel.

**2. A rögzítőcsavarok ellenőrzése**

Rendszeresen ellenőrizze az összes rögzítőcsavart, és győződjön meg arról, hogy megfelelően meg vannak-e húzva. Ha bármelyik csavar meglazulna, azonnal húzza meg újra. Ennek elmulasztása komoly veszélyt okozhat.

**3. A motor karbantartása**

A motoregység tekeréscselése az elektromos szerszám "szíve". Kellő gondossággal ügyeljen arra, hogy a tekerés ne sérüljön meg és/vagy ne nedvesedjen meg olajjal vagy vízzel.

**4. A szénkefe ellenőrzése**

A motor szénkeféket használ, amelyek fogyó alkatrészek. Ha ezek a "kopási határig" vagy annak közelébe kopnak, az a motor meghibásodásához vezethet. Ha automatikus leállító szénkefével van felszerelve, a motor automatikusan leáll. Ekkor a gépet el kell küldeni az ügyfélszolgálatra karbantartásra.

**5. Tisztítás**

Rendszeresen tisztítsa meg a gépet puha ruhával, lehetőleg minden használat után. Oldószer, például benzin, higító, alkohol stb. Az ilyen típusú vegyi anyagok használata tilos, víz vagy szappan használata ajánlott!

**6. A környezet védelme**

Az elektromos szerszámokat ne dobja ki a háztartási hulladékkal együtt!  
 A gépet, a tartozékokat és a csomagolást környezetbarát újrahasznosítás céljából szét kell válogatni.

**VIGYÁZAT:**

A Bormann Power szerszámok javítását, módosítását és ellenőrzését csak a Bormann által felhatalmazott szervizközpontban szabad elvégezni.  
 Az elektromos szerszámok üzemeltetése és karbantartása során be kell tartani az egyes országokban előírt biztonsági előírásokat és szabványokat.



## Instrucțiuni de siguranță

AVERTISMENT! Citiți toate instrucțiunile, nerespectarea tuturor instrucțiunilor enumerate mai jos poate duce la șocuri electrice, incendii și/sau răni grave. Termenul "unealtă electrică" din toate avertismentele enumerate mai jos se referă la unealta electrică cu alimentare de la rețeaua electrică (cu fir) sau la unealta electrică cu baterii (fără fir).

AVERTISMENT! VĂ RUGĂM SĂ PĂSTRAȚI MANUALUL DE INSTRUCȚIUNI ÎNTR-UN LOC SIGUR!

### Siguranța zonei de lucru

- Vă rugăm să păstrați zona de lucru curată și bine luminată. Zonele întunecate sau dezordonate pot favoriza producerea de accidente.
- Nu folosiți uneltele electrice în atmosfere explozive, cum ar fi în prezența unor lichide sau vapori inflamabili, gaze sau praf. Uneltele electrice ar putea crea scânteii care ar putea aprinde gazele sau vaporii.
- Vă rugăm să păstrați copiii și persoanele aflate în preajmă la o distanță de siguranță în timpul utilizării sculei electrice.

### Siguranța electrică

- Vă rugăm să vă asigurați că fișele uneltelor electrice se potrivesc cu priza. Nu modificați niciodată fișa în niciun fel. Nu utilizați fișe adaptoare cu uneltele electrice cu împământare (cu împământare). Folosirea unor fișe nemodificate și a unor prize potrivite va reduce riscul de electrocutare și alte răni.
- Evitați contactul corpului cu materiale sau obiecte legate la pământ sau împământate, cum ar fi radiatoare, țevi, cuptoare și frigidere. Există un risc enorm de șoc electric dacă corpul dumneavoastră este legat la pământ sau împământat.
- Nu expuneți uneltele electrice la ploaie sau în orice alte condiții de umezeală. Apa care pătrunde într-o unealtă electrică ar putea crește riscul de electrocutare.
- Nu abuzați de cablul de alimentare. Nu utilizați niciodată cablul pentru a transporta, trage sau deconecta scula electrică. Păstrați cablul la o distanță sigură de căldură, ulei, margini ascuțite și orice piese în mișcare. Cablurile deteriorate sau încurcate vor crește riscul de electrocutare.
- Atunci când folosiți o unealtă electrică în aer liber, utilizați un cablu prelungitor care are specificațiile corespunzătoare pentru utilizarea în aer liber. Utilizarea unui cablu prelungitor adecvat pentru utilizarea în exterior reduce riscul de electrocutare.
- În cazul în care nu se poate evita utilizarea unei scule electrice într-un loc umez, utilizați o sursă de alimentare protejată de un dispozitiv de curent rezidual (RCD). Utilizarea unui RCD reduce riscul de electrocutare.

### Siguranța personală

- Rămâneți vigilenți, urmăriți ceea ce faceți și folosiți bunul simț atunci când folosiți o unealtă electrică. Nu utilizați o unealtă electrică în timp ce vă simțiți obosit sau sub influența alcoolului, a drogurilor sau a medicamentelor. Un moment de neatenție în timpul utilizării unei scule electrice poate avea ca rezultat vătămări corporale grave.
- Vă rugăm să folosiți echipament de protecție personală. Purtați întotdeauna protecție pentru ochi. Echipamentul de protecție, cum ar fi masca de praf sau protecția auditivă, pantofii de siguranță antiderapați sau căștile de protecție, utilizate în condiții adecvate, vor reduce numărul de vătămări corporale.
- Preveniți pornirea neintenționată. Asigurați-vă că întrerupătorul de alimentare este în poziția oprit înainte de a conecta la sursa de alimentare și/sau la pachetul de baterii, de a ridica sau de a transporta scula electrică. Transportarea sculelor electrice cu degetul pe întrerupătorul de alimentare sau punerea sub tensiune a sculelor electrice care au întrerupătorul în poziția pornit invită la accidente.
- Îndepărtați orice chei sau chei de reglare înainte de a porni scula electrică. O unealtă lăsată atașată la o parte rotativă a sculei electrice poate provoca vătămări corporale.
- Nu exagerați. Păstrați în permanență echilibrul și o poziție corectă. Acest lucru ajută la un control mai bun al sculei electrice în situații neașteptate.
- Îmbrăcați-vă corespunzător. Nu purtați haine largi sau bijuterii. Țineți-vă părul, hainele și mănușile departe de orice piese în mișcare. Hainele largi, bijuteriile și/sau părul lung pot fi prinse în piesele în mișcare.

### Utilizarea și îngrijirea uneltelor electrice

- Vă rugăm să nu forțați scula electrică. Folosiți scula electrică potrivită pentru fiecare aplicație. Unealta electrică corectă va face întotdeauna treaba mai bine și mai sigur atunci când este folosită la ritmul pentru care a fost proiectată.
- Nu utilizați scula electrică dacă întrerupătorul nu o activează sau dezactivează. Orice unealtă electrică care nu poate fi controlată cu ajutorul comutatorului este extrem de periculoasă și trebuie reparată.
- Deconectați ștecherul principal de la sursa de alimentare și/sau acumulatorul de la scula electrică înainte de a schimba accesoriile, de a face orice reglaje sau de a depozita sculele electrice. Astfel de măsuri preventive de siguranță vor reduce riscul de pornire accidentală a sculei electrice.
- Depozitați uneltele electrice nefolosite la îndemâna copiilor și nu permiteți persoanelor care nu sunt familiarizate cu scula electrică sau cu aceste instrucțiuni să utilizeze și să opereze scula electrică. Uneltele electrice sunt extrem de periculoase în mâinile unor utilizatori neinstruiți.
- Întreținerea sculelor electrice. Verificați dacă piesele în mișcare nu sunt nealinate sau blocate, dacă piesele sunt rupte, dacă există scurgeri și orice altă condiție care poate afecta funcționarea sculei electrice. Dacă este deteriorată, vă rugăm să faceți reparația sculei electrice înainte de utilizare. Multe accidente și răni sunt cauzate de uneltele electrice întreținute necorespunzător.
- Păstrați toate uneltele de tăiere ascuțite și curate. Uneltele de tăiere întreținute corespunzător, cu muchii de tăiere ascuțite, sunt mai puțin susceptibile de a se bloca și sunt mai precise și mai ușor de controlat.
- Utilizați întotdeauna scula electrică, accesoriile și biții de scule etc. în conformitate cu instrucțiunile din acest manual de instrucțiuni, ținând cont de condițiile de lucru și de lucrările care urmează să fie efectuate. Utilizarea sculei electrice pentru alte aplicații decât cele prevăzute ar putea duce la o situație periculoasă.

### Serviciul

- Trimiteti scula electrică la un tehnician de reparații calificat, folosind numai piese de schimb identice. Acest lucru va asigura menținerea siguranței sculei electrice.

### Avertismente de siguranță specifice mașinii

- Purtați protecție pentru urechi. Impactul zgomotului poate provoca deteriorarea auzului.
- Deconectați scula de la rețeaua electrică atunci când nu o utilizați, când schimbați sculele sau pentru întreținere.
- Depozitați scula într-un loc uscat, departe de sursele de căldură și de vaporii periculoși. Nu folosiți unealta în apropierea materialelor explozive sau inflamabile.
- Instrumentul trebuie utilizat întotdeauna cu mânerul său suplimentar și trebuie ținut ferm cu ambele mâini.
- Pentru uneltele echipate cu un sistem de lubrifiere: Înainte de fiecare utilizare, verificați nivelul de ulei, strângerea șuruburilor, montarea corectă a axului de acționare.
- Verificați întotdeauna suprafața pentru a vedea dacă există cabluri sau conducte ascunse. Folosiți un detector adecvat pentru a detecta orice piese sub tensiune sau metalice înainte de a utiliza unealta (de exemplu, localizarea unui fir sub tensiune într-un perete cu ajutorul unui detector de metale).
- Nu încercați să dezamblați sau să demontați singură unealta.
- Numai un tehnician de service competent și specializat este autorizat să repare sau să dezassembleze unealta, folosind piese de schimb originale și instrucțiunile producătorului.

## Date tehnice

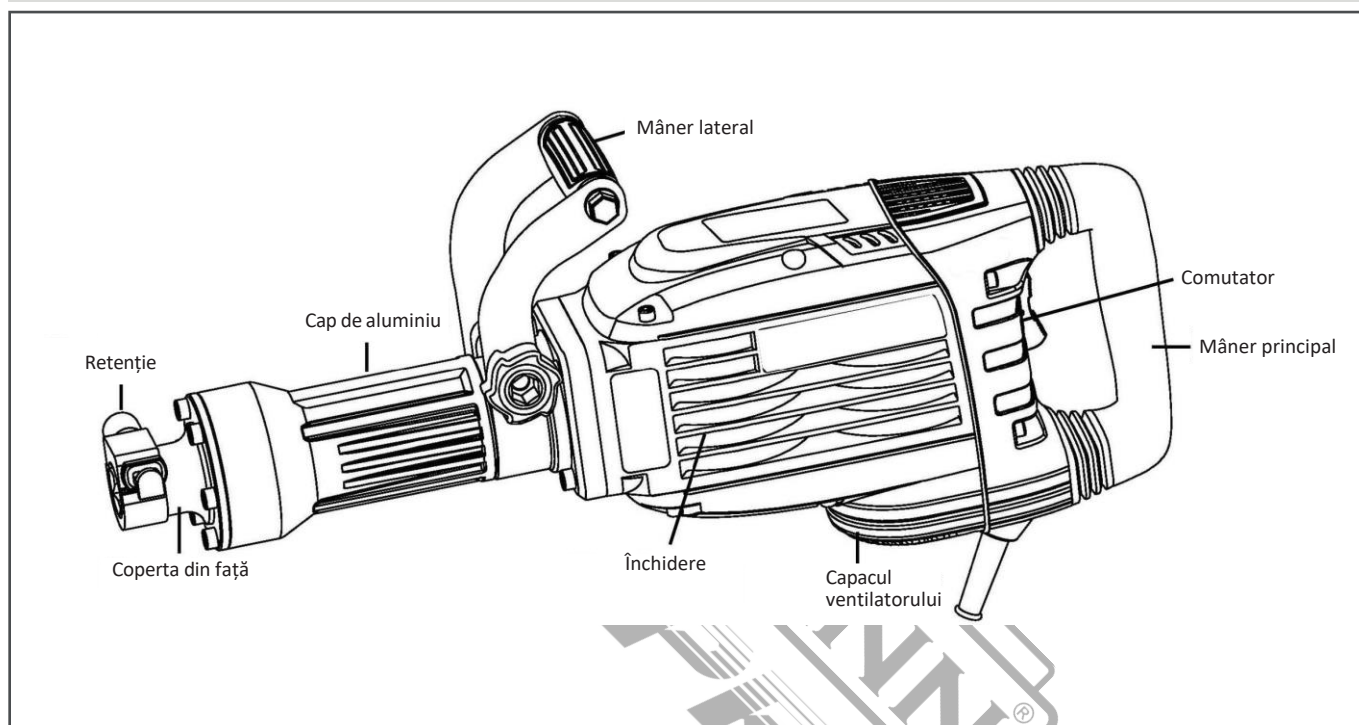
- Putere: 1500W
- Rata de impact: 50 Joule
- Dimensiunea HEX: 30mm
- Greutate: 14,2Kg

\* Producătorul își rezervă dreptul de a aduce modificări minore la designul și specificațiile tehnice ale produsului fără notificare prealabilă, cu excepția cazului în care aceste modificări afectează în mod semnificativ performanța și siguranța produselor. Piesele descrise / ilustrate în paginile manualului pe care îl țineți în mâini pot viza și alte modele din linia de produse ale producătorului cu caracteristici similare și pot să nu fie incluse în produsul pe care tocmai l-ați achiziționat.

\* Pentru a asigura siguranța și fiabilitatea produsului, precum și valabilitatea garanției, toate lucrările de reparații, inspecții, reparații sau înlocuiri, inclusiv întreținerea și reglajele speciale, trebuie efectuate numai de către tehnicienii ai departamentului de service autorizat al producătorului.

\* Utilizați întotdeauna produsul cu echipamentul furnizat. Funcționarea produsului cu echipamente care nu sunt furnizate poate cauza defecțiuni sau chiar vătămări grave sau chiar moartea. Producătorul și importatorul nu sunt răspunzători pentru vătămările și daunele rezultate din utilizarea echipamentelor neconforme.

## Descrierea părților principale



## Instrucțiuni de utilizare

### Înainte de operațiune

#### 1. Sursa de alimentare

Asigurați-vă că sursa de alimentare care urmează să fie utilizată este conformă cu cerințele de alimentare specificate pe plăcuța de identificare a ciocanului.

#### 2. Comutator de alimentare

Asigurați-vă că întrerupătorul de alimentare este în poziția OFF. Dacă ștecherul este conectat la o priză de curent în timp ce întrerupătorul de alimentare este în poziția ON, ciocanul de demolare va începe imediat să funcționeze, ceea ce ar putea provoca un accident grav!

#### 3. Cablu prelungitor

Atunci când zona de lucru este îndepărtată de sursa de alimentare, utilizați un cablu prelungitor de grosime și capacitate nominală suficiente.

Cablul prelungitor trebuie să fie cât mai scurt posibil.

### Funcționarea comutatorului

Respectați tensiunea de rețea corectă! Tensiunea sursei de alimentare trebuie să fie în concordanță cu tensiunea specificată pe plăcuța de identificare a sculei electrice.

Porniți: Apăsați comutatorul în poziția I.

Opriiți: Eliberați comutatorul spre poziția O.

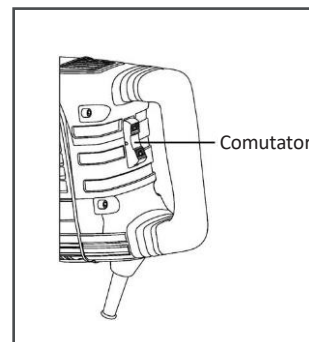
În cazul temperaturilor scăzute, mașina atinge rata maximă de impact numai după un anumit timp.

Acest timp de pornire poate fi scurtat prin lovirea daltei sculei electrice de podea o singură dată.

### Echipament de absorbție a șocurilor

Unealta este echipată cu un sistem activ de reducere a vibrațiilor, care reduce considerabil vibrațiile generate de dispozitiv. Acest lucru poate reduce în mod semnificativ nivelul de expunere pe întreaga perioadă de lucru.

Astfel, acest sistem protejează operatorul de efectele vibrațiilor.



### Biți de montare a sculelor de montare

Înainte de a efectua orice lucrare la aparat, scoateți ștecherul de la rețeaua electrică.

Avertisment: Purtați întotdeauna mănuși atunci când schimbați accesoriile. Părțile expuse pot deveni extrem de fierbinți în timpul funcționării.

(1) Scoateți din dispozitivul de fixare "2", rotiți-l la 180° în sensul acelor de ceasornic sau în sens invers, introduceți dispozitivul de fixare porțiunea de tijă a accesoriului "1" în gaura de pe capacul frontal.

(2) Întoarcerea dispozitivului de reținere în poziția inițială.

Observație: Atunci când scoateți un accesoriu, cum ar fi un vârf de taur, un tăietor etc., urmați procedura de mai sus în ordine inversă.

### Alimentarea cu ulei

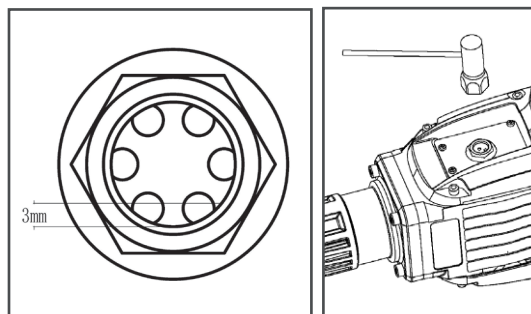
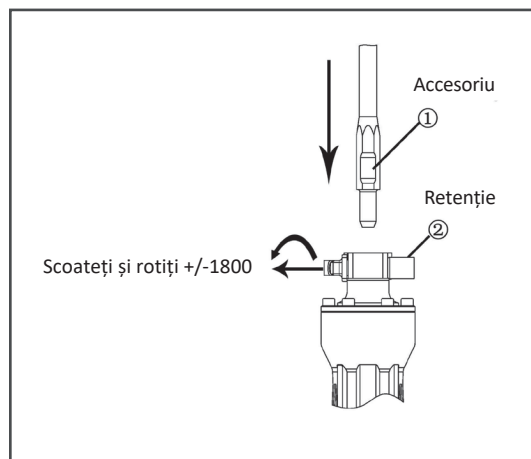
ATENȚIE: Înainte de alimentarea cu ulei, deconectați întotdeauna fișa de la priză.

ATENȚIE: Mașină fără alimentare cu ulei înainte de setarea din fabrică. Alimentați uleiul în rezervorul de ulei, așa cum este descris mai jos, înainte de a utiliza acest ciocan de demolare.

1. Atunci când țineți mașina în sus, dacă fereastra rezervorului de ulei scade la aproximativ 3 mm, alimentarea cu ulei trebuie făcută imediat.
2. Înainte de a alimenta cu ulei, utilizați cheia furnizată pentru a scoate manometrul de ulei. Aveți grijă să nu pierdeți garnitura de cauciuc atașată sub indicatorul de ulei.
3. Furnizare 60g de ulei pentru ciocane de demolare.
4. După alimentarea cu ulei, fixați bine manometrul de ulei.

NOTĂ: Verificați nivelul uleiului o dată pe zi, confirmând că uleiul este plin.

**ATENȚIE: Din motive de siguranță, unealta poate fi livrată fără ulei, urmați instrucțiunile din secțiunea "Lubrifiere" înainte de a utiliza unealta.**



## Întreținere și inspecție

Înainte de a efectua orice operațiune de întreținere și inspecție, asigurați-vă că scoateți fișa din priză.

### 1. Inspectarea sculei

Deoarece utilizarea unei scule neascuțite va degrada eficiența și va cauza posibile defecțiuni ale motorului, ascuțiți sau înlocuiți scula imediat ce observați abraziunea.

### 2. Inspectarea șuruburilor de montare

Inspectați în mod regulat toate șuruburile de montare și asigurați-vă că sunt bine strânse. În cazul în care vreunul dintre șuruburi este slăbit, strângeți-l imediat. În caz contrar, s-ar putea să apară pericole grave.

### 3. Întreținerea motorului

Înfășurarea unității motorului este chiar "inima" sculei electrice. Acordați-i atenția cuvenită pentru a vă asigura că înfășurarea nu este deteriorată și/sau umezită cu ulei sau apă.

### 4. Inspectarea periei de carbon

Motorul utilizează perii de carbon, care sunt piese consumabile. Atunci când acestea se uzează până la sau aproape de "limita de uzură", ar putea duce la probleme ale motorului. Atunci când este echipată cu o perie de carbon cu oprire automată, motorul se va opri automat. În acel moment, Mașina trebuie trimisă la serviciul clienți pentru întreținere.

### 5. Curățare

Curățați aparatul în mod regulat cu o cârpă moale, de preferință după fiecare utilizare. Solvenți precum benzina, diluant, alcool etc. Nu este permisă utilizarea acestor tipuri de materiale chimice, se recomandă utilizarea apei sau a săpunului!

### 6. Protejarea mediului

Nu aruncați sculele electrice împreună cu deșeurile menajere!

Mașina, accesoriile și ambalajele trebuie sortate pentru a fi reciclate în mod ecologic.

### ATENȚIE:

Reparațiile, modificările și inspecțiile uneltelor electrice Bormann trebuie să fie efectuate de către un centru de service autorizat Bormann. La operarea și întreținerea sculelor electrice, trebuie respectate reglementările și standardele de siguranță prevăzute în fiecare țară.

**EL**

Τα ηλεκτρικά εργαλεία έχουν κατασκευαστεί με αυστηρά πρότυπα που έχει θέσει η εταιρεία και συνάδουν με τα ευρωπαϊκά πρότυπα ποιότητας. Για τα ηλεκτρικά εργαλεία της εταιρείας μας παρέχεται περίοδος εγγύησης 24 μηνών για ερασιτεχνική χρήση, 12 μηνών για επαγγελματική χρήση και 12 μηνών για τις μπαταρίες και τους φορτιστές. Η ισχύς της εγγύησης ξεκινά από την ημερομηνία αγοράς του προϊόντος. Αποδεικτικό του δικαιώματος της εγγύησης αποτελεί το παραστατικό αγοράς του εργαλείου (απόδειξη λιανικής ή τιμολόγιο). Σε καμία περίπτωση η εταιρεία δεν καλύπτει τη σχετική δαπάνη ανταλλακτικών και εργασιών εάν και εφόσον δε συνοδεύεται από αντίγραφο του παραστατικού αγοράς. Σε περίπτωση που η επισκευή πρέπει να γίνει στο service μας η δαπάνη μεταφοράς (από και προς) βαρύνει εξ' ολοκλήρου τον αποστολέα. Τα εργαλεία αποστέλλονται για την επισκευή τους στην εταιρεία ή σε εξουσιοδοτημένο συνεργείο με τον ενδεδειγμένο τρόπο και μέσο μεταφοράς.

**ΕΞΑΙΡΕΣΕΙΣ ΚΑΙ ΠΕΡΙΟΡΙΣΜΟΙ ΤΗΣ ΕΓΓΥΗΣΗΣ:**

- 1) Ανταλλακτικά που φθείρονται φυσιολογικά από τη χρήση τους (καρβουνάκια, καλώδιο, διακόπτες, φορτιστές, τσοκ κ.λπ.).
- 2) Εργαλεία που έχουν υποστεί ζημίες από τη μη συμμόρφωση με τις οδηγίες του κατασκευαστή.
- 3) Εργαλεία με ελλιπή συντήρηση.
- 4) Χρήση μη ενδεδειγμένων λιπαντικών ή εξαρτημάτων.
- 5) Εργαλεία που έχουν δοθεί χωρίς επιβάρυνση.
- 6) Βλάβη που οφείλεται σε ηλεκτρική σύνδεση σε τάση διαφορετική από την αναγραφόμενη στην πινακίδα συσκευής.
- 7) Σύνδεση σε μη γειωμένο ρευματοδότη.
- 8) Μεταβολή της τάσης του ρεύματος.
- 9) Βλάβη που προκύπτει από τη χρήση αλμυρού νερού (π.χ. πλυστικά, αντλίες).
- 10) Βλάβη ή κακή λειτουργία που έχει προκύψει από πλημμελή καθαρισμό του εργαλείου.
- 11) Επαφή του εργαλείου με χημικά, ή βλάβη από υγρασία, διάβρωση.
- 12) Εργαλεία που έχουν υποστεί τροποποιήσεις – αλλαγές ή έχουν ανοιχτεί από μη εξουσιοδοτημένο συνεργείο.
- 13) Εργαλεία που χρησιμοποιούνται για ενοίκιαση.

Η εγγύηση καλύπτει αποκλειστικά τη δωρεάν αντικατάσταση του εξαρτήματος που έχει κατασκευαστικό ελάττωμα ή αστοχία υλικού. Σε περίπτωση έλλειψης ανταλλακτικού η εταιρεία διατηρεί το δικαίωμα αντικατάστασης του εργαλείου με άλλο αντίστοιχο μοντέλο. Μετά τη διεκπεραίωση εγγύησης δεν επιμηκύνεται ούτε ανανεώνεται ο χρόνος εγγύησης του εργαλείου. Τα ανταλλακτικά ή τα εργαλεία τα οποία αντικαθίστανται παραμένουν στην κατοχή της εταιρείας μας. Άλλες απαιτήσεις, εκτός από αυτές που αναφέρονται σε αυτό το έντυπο εγγύησης επισκευής ή βλαβών ηλεκτρικών εργαλείων, δεν ισχύουν. Για την εγγύηση αυτή ισχύει το ελληνικό Δίκαιο.

**EN**

The power tools have been manufactured according to strict standards, set by our company, which are aligned with the respective European quality standards. The power tools of our company are provided with a warranty period of 24 months for non-professional use, 12 months for professional use and 12 months for batteries and chargers. The warranty is valid from the date of purchase of the product. Proof of the warranty right is the purchase document of the tool (retail receipt or invoice). Under no circumstances shall the company cover the relevant cost of spare parts and respectively required working hours unless a copy of the purchase document is presented. In case the repair has to be done by our service department the cost of transportation (to and from) is entirely borne by the sender (client). The tools must be sent for repair to the company or to an authorized workshop in the appropriate way and means of transport.

**WARRANTY EXEMPTIONS AND RESTRICTIONS:**

- 1) Spare parts that wear out naturally as a consequence of being used (brushes, cables, switches, chargers, chokes etc.).
- 2) Tools damaged as a result of non-compliance with the instructions of the manufacturer.
- 3) Tools poorly maintained.
- 4) Use of improper lubricants or accessories.
- 5) Tools given to third entities free of charge.
- 6) Damage due to an electrical connection at a voltage other than that indicated on the appliance plate.
- 7) Connection to a non-earthed power supply.
- 8) Change in current voltage.
- 9) Damage resulting from the use of salty water (e.g., washing machines, pumps).
- 10) Damage or malfunction resulting from improper cleaning procedure of the tool.
- 11) Contact of the tool with chemicals, or damage as a result of moisture or corrosion.
- 12) Tools that have been modified or opened by unauthorized personnel.
- 13) Tools used for rent.

The warranty covers only the free of charge replacement of the component that presents a manufacturing defect or material failure. In case of lack of a specific spare part the company reserves the right to replace the tool with another corresponding model. After all warranty procedures have been concluded, the warranty period of the tool shall not be extended or renewed. The spare parts or tools that are replaced remain in the possession of our company. Requirements, other than those mentioned in this warranty form, regarding power tools repair or damage thereof, do not apply. Greek law and relative regulations apply to this warranty.

**FR**

Les outils électriques sont fabriqués selon des normes strictes, établies par notre société et se sont alignées sur les normes de qualité européennes respectives. Les outils électriques de notre société sont bénéficiés d'une garantie de 24 mois pour une utilisation non professionnelle, 12 mois pour une utilisation professionnelle et de 12 mois pour les batteries et les chargeurs. La garantie est valable à partir de la date d'achat du produit. La preuve du droit à la garantie est le document d'achat de l'outil (ticket de caisse ou facture). En aucun cas, l'entreprise ne couvrira le coût des pièces de rechange et des heures de travail nécessaires si une copie du document d'achat n'est pas présentée. Si la réparation doit être effectuée par notre service après-vente, les frais de transport (aller-retour) sont entièrement à la charge de l'expéditeur (client). Les outils doivent être envoyés pour réparation à l'entreprise ou à un atelier agréé de la manière et avec le moyen de transport appropriée.

**EXEMPTIONS ET RESTRICTIONS DE GARANTIE:**

- 1) Les pièces de rechange qui s'usent naturellement suite à leur utilisation (balaise, câbles, interrupteurs, chargeurs, etc.).
- 2) Les outils endommagés à la suite du non-respect des instructions du fabricant.
- 3) Outils mal entretenus.
- 4) Utilisation de lubrifiants ou d'accessoires inappropriés.
- 5) Outils donnés à des tiers à titre gratuit.
- 6) Dommages dus à un mauvais branchement électrique ou à une tension différente de celle indiquée sur la plaque de l'appareil.
- 7) Connexion à une alimentation électrique non reliée à la terre.
- 8) Fluctuation de la tension inacceptable.
- 9) Dommages résultant de l'utilisation d'eau salée (par exemple, machines à laver, pompes).
- 10) Dommages ou dysfonctionnement résultant d'une procédure de nettoyage inadéquate de l'appareil.
- 11) Contact de l'outil avec des produits chimiques, ou dommages résultant de l'humidité ou de la corrosion.
- 12) Les outils qui ont été modifiés ou ouverts par du personnel non autorisé.
- 13) Les outils utilisés à location.

La garantie couvre uniquement le remplacement gratuit du composant qui présente un défaut de fabrication ou une défaillance matérielle. En cas d'absence d'une pièce de rechange spécifique, l'entreprise se réserve le droit de remplacer l'outil par un autre modèle correspondant. Après la conclusion de toutes les procédures de garantie, la période de garantie de l'outil ne sera pas prolongée ou renouvelée. Les pièces de rechange ou les outils remplacés restent en possession de notre société. Les exigences, autres que celles mentionnées dans ce formulaire de garantie, concernant la réparation des outils électriques ou leur endommagement, ne sont pas applicables. La loi grecque et ses règlements s'appliquent à cette garantie.

**IT**

Gli elettrodomestici sono stati fabbricati secondo gli standard rigorosi, stabiliti dalla nostra azienda, che sono allineati con i rispettivi standard di qualità europei. Gli elettrodomestici della nostra azienda sono forniti con un periodo di garanzia di 24 mesi per uso non professionale, 12 mesi per uso professionale e 12 mesi per le batterie e i caricatori. La garanzia è valida dalla data di acquisto del prodotto. La prova del diritto di garanzia è il documento di acquisto dell'utensile (scontrino o fattura). In nessun caso l'azienda coprirà il relativo costo dei pezzi di ricambio e delle rispettive ore di lavoro necessarie se non viene presentata una copia del documento di acquisto. Nel caso in cui la riparazione debba essere effettuata dalla nostra azienda, il costo del trasporto (da e per) è interamente a carico del mittente (cliente). Gli utensili devono essere inviati per la riparazione all'azienda o ad un'officina autorizzata nel modo e nel mezzo di trasporto appropriato.

**ECCEZIONI E LIMITAZIONI ALLA GARANZIA:**

- 1) Pezzi di ricambio che si deteriorano naturalmente con l'uso (pezzi di consumo).
- 2) Utensili danneggiati dal mancato rispetto delle istruzioni del produttore.
- 3) Strumenti con manutenzione insufficiente.
- 4) Uso di lubrificanti o parti inappropriate.
- 5) Strumenti dati gratuitamente.
- 6) Guasto dovuto a un collegamento dell'aria compressa a una pressione diversa da quella indicata sulla targhetta dei dati tecnici.
- 7) Danni derivanti dall'uso di aria compressa impura e non filtrata.
- 8) Danni o malfunzionamenti derivanti da una pulizia inadeguata dell'utensile.
- 9) Contatto dell'utensile con prodotti chimici, o danni da umidità, corrosione.
- 10) Strumenti che hanno subito modifiche - cambiamenti o sono stati aperti da un'officina non autorizzata.
- 11) Strumenti utilizzati per il noleggio.
- 12) Strumenti che sono stati modificati o aperti da personale non autorizzato.
- 13) Strumenti utilizzati per il noleggio.

La garanzia copre solo la sostituzione gratuita del componente che presenta un difetto di fabbricazione o di materiale. In caso di mancanza di un pezzo di ricambio specifico, l'azienda si riserva il diritto di sostituire l'utensile con un altro modello corrispondente. Una volta concluse tutte le procedure di garanzia, il periodo di garanzia dell'utensile non potrà essere esteso o rinnovato. I pezzi di ricambio o gli utensili che vengono sostituiti rimangono in possesso della nostra azienda. I requisiti, diversi da quelli menzionati in questo modulo di garanzia, riguardanti la riparazione di utensili elettrici o il loro danneggiamento, non si applicano. La legge greca e i relativi regolamenti si applicano a questa garanzia.

**AL**

Mjetet e energjisë janë prodhuar sipas standardeve strikte, të vendosura nga kompania jonë, të cilat janë në përputhje me standardet respektive evropiane të cilësisë. Mjetet e energjisë të kompanisë sonë janë siguruar me një periudhë garancie prej 24 muajsh për përdorim jo profesional, 12 muaj për përdorim profesional dhe 12 muaj për bateritë dhe karikuesit. Garancia është e vlefshme nga data e blerjes së produktit. Prova e së drejtës së garancisë është dokumenti i blerjes së mjetit (faturë ose faturë me pakicë). Në asnjë rrethanë ndërmarrja nuk mbulon koston përkatëse të pjesëve të këmbimit dhe orarin përkatës të kërkuar të punës, përveç kur është paraqitur një kopje e dokumentit të blerjes. Në rast se riparimi duhet të bëhet nga departamenti ynë i shërbimit kostoja e transportit (për dhe nga) është tërësisht e mbajtur nga dërguesi (klienti). Mjetet duhet të dërgohen për riparim në ndërmarrje ose në një punishte të autorizuar në mënyrën dhe mjetet e duhura të transportit.

**PËRJASHTIMET DHE KUFIZIMET E GARANCISË:**

- 1) Pjesët rezervë që përdoren në mënyrë natyrale si pasojë e përdorur (furçat, kabllot, ndërruesit, karikuesit, mbytyet etj.).
- 2) Veglat e dëmtuara si rezultat i mosrespektimit të udhëzimeve të prodhuesit.
- 3) Mjetet e mbajtura keq.
- 4) Përdorimi i lubrifikantëve ose aksesoreve të papërshtatshëm.
- 5) Mjetet që u jepen enteëve të treta pa pagesë.
- 6) Dëmtimi për shkak të një lidhje elektrike në një tension tjetër nga ai i treguar në pllakën e pajisjes.
- 7) Lidhja me furnizimin me energji jo tokësore.
- 8) Ndryshimi i tensionit aktual.
- 9) Dëmtimet që vijnë si pasojë e përdorimit të ujit të kripur (p.sh., lavatrice, pompa).
- 10) Dëmtimi ose mosfunksionimi që rezultojn nga procedura e papërshtatshme e pastrimit të mjetit.
- 11) Kontakti i mjetit me kimikate, ose dëmtimi si pasojë e lagështisë ose korrozionit.
- 12) Mjete që janë modifikuar ose hapur nga personel i paautorizuar.
- 13) Veglat e përdorura për qira.

Garancia mbulon vetëm zëvendësimin pa pagesë të komponentit që paraqet një defekt prodhues ose dështim material. Në rast të mungesës së një pjese rezervë specifike kompania rezervon të drejtën për të zëvendësuar mjetin me një model tjetër përkatës. Pasi të jenë përfunduar të gjitha procedurat e garancisë, periudha e garancisë së mjetit nuk do të zgjatet ose të rinovohet. Pjesët e këmbimit ose mjetet që zëvendësohen mbeten në zotërim të kompanisë sonë. Kërkesat, përveç atyre të përmendura në këtë formë garancie, në lidhje me riparimin ose dëmtimin e mjeteve të energjisë elektrike, nuk zbatohen. Ligji grek dhe rregullat relative zbatohen për këtë garancie.

**SRB**

Električni alati su proizvedeni prema strogim standardima koje je postavila naša kompanija a koji su usklađeni sa odgovarajućim evropskim standardima kvaliteta. Električni alati naše kompanije imaju garantni rok od 24 meseca za neprofesionalnu upotrebu, 12 meseci za profesionalnu upotrebu i 12 meseci za baterije i punjače. Garancija važi od dana kupovine proizvoda. Dokaz za pravo na garanciju je dokument o kupovini električnog alata (maloprodajni račun ili faktura). Ni pod kojim okolnosti ma kompanija neće e pokriti relevantne troškove rezervnih delova i potrebno odgovarajuć e radno vreme ako se ne predoči kopija dokumenta o kupovini. U slučaju da popravku treba da uradi naš servis, troškove transporta (do i od) u potpunosti snosi pošiljalac (klijent). Električni alati za popravku se šalju u firmu gde su kupljeni ili u ovlašćeni servis i to tako da budu prikladno upakovani za transport.

**IZUZECI I OGRANIČENJA GARANCIJE:**

- 1) Rezervni delovi koji se prirodno troše kao posledica korišćenja (četkice, kablovi, prekidači, punjači, prigušnice itd).
- 2) Alati oštećeni kao posledica nepoštovanja uputstva proizvođača.
- 3) Alati su loše održavani.
- 4) Upotreba neodgovarajućih maziva ili pribora.
- 5) Alati su dati trećim licima besplatno.
- 6) Oštećenje usled električnog priključka na napon koji nije naznačen na pločici uređaja.
- 7) Povezivanje na neuzemljeno napajanje.
- 8) Promena napona struje.
- 9) Oštećenja nastala upotrebom slane vode (npr. mašine za pranje veša, pumpe).
- 10) Oštećenje ili kvar nastao kao posledica nepravilne procedure čišćenja alata.
- 11) Kontakt alata sa hemikalijama ili oštećenje usled vlage ili korozije.
- 12) Alati koje je modifikovalo ili otvorilo neovlašćeno osoblje.
- 13) Alati koji se koriste za iznajmljivanje.

Garancija pokriva samo besplatnu zamenu komponente koja ima fabričku grešku ili materijalne nedostatke. U slučaju nedostatka rezervnog dela, kompanija zadržava pravo zamene električnog alata drugim odgovarajućim modelom. Nakon isteka garantnog roka, garantni rok električnog alata se ne produžava niti obnavlja. Rezervni delovi ili Električni alati koji su zamenjeni ostaju u posedu naše kompanije. Zahtevi, osim onih navedenih u ovom obrascu garancije, u vezi sa popravkom električnog alata ili njegovim oštećenjem ne važe. Na ovu garanciju se primenjuju grčki zakoni i odgovarajući propisi.



## EN WARRANTY

This appliance is a quality product. It was designed in compliance with current technical standards and made carefully using normal, good quality materials. The warranty period is 24 months for non-professional use and 12 months for professional use and commences on the date of purchase, which can be verified by the receipt, invoice or delivery note. During this warranty period all functional errors, which, despite the careful treatment described in our operating manual, are verifiably due to material flaws, will be rectified by our after-sales service staff. The warranty takes the form that defective parts will be repaired or replaced with perfect parts free of charge at our discretion. Replaced parts will become our property. Repair work or the replacement of individual parts will not extend the warranty period nor will it result in a new warranty period being commenced for the appliance. No separate warranty period will commence for spare parts that may be used. We cannot offer a warranty for damage and defects on appliances or their parts caused by the use of excessive force, improper treatment and servicing. This also applies for failures to comply with the operating manual and the installation or spare and accessory parts that are not included in our range of products. In the event of interference with or modifications to the appliance by unauthorized persons, the warranty will be rendered void. Damages that are attributable to improper handling, over loading, or natural wear and tear are excluded from the guarantee. Damages caused by the manufacturer or by a material defect will be corrected at no charge by repair or by providing spare parts. The prerequisite is that the equipment is handed over assembled, and complete with the proof of sale and guarantee. For a guarantee claim, only use the original packaging. That way, we can guarantee quick and smooth guarantee processing. Please send us the appliances post-paid or request a Freeway sticker. Unfortunately we will be unable to accept appliances that are not postpaid. The warranty does not cover parts that are subject to natural wear and tear. If you wish to make a warranty claim, report faults or order spare parts or accessories, please contact the after-sales center: Subject to change without prior notice.

## DE GARANTIE

Dieses Gerät ist ein Qualitätsprodukt. Es wurde gemäß den aktuellen technischen Standards entworfen und sorgfältig mit normalen, hochwertigen Materialien hergestellt. Die Garantiezeit beträgt 24 Monate bei nicht-professioneller Nutzung und 12 Monate bei professioneller Nutzung und beginnt mit dem Kaufdatum, was anhand von Quittung, Rechnung oder Lieferschein überprüft werden kann. Während dieser Garantiezeit werden alle Funktionsfehler, die trotz der in unserer Bedienungsanleitung beschriebenen sorgfältigen Behandlung nachweislich auf Materialfehler zurückzuführen sind, von unseren Kundendienstmitarbeitern behoben. Die Garantie besteht in der Form, dass defekte Teile nach unserem Ermessen kostenlos repariert oder durch einwandfreie Teile ersetzt werden. Ersetzte Teile werden unser Eigentum. Reparaturarbeiten oder der Austausch einzelner Teile verlängern die Garantiezeit nicht und führen nicht zu einer neuen Garantiezeit für das Gerät. Für eventuell verbrauchte Ersatzteile beginnt keine gesonderte Gewährleistungsfrist. Wir können keine Garantie für Schäden und Mängel an Geräten oder deren Teilen geben, die durch übermäßige Gewaltanwendung, unsachgemäße Behandlung und Wartung verursacht wurden. Dies gilt auch für die Nichtbeachtung der Bedienungsanleitung und der Montage- oder Ersatz- und Zubehörteile, die nicht in unserem Sortiment enthalten sind. Bei Eingriffen in die Änderung durch unbefugte Personen am Gerät erlischt die Garantie. Schäden, die auf unsachgemäße Behandlung, Überlastung oder natürliche Abnutzung zurückzuführen sind, sind von der Garantie ausgeschlossen. Schäden, die vom Hersteller oder durch einen Materialfehler verursacht werden, werden durch Reparatur oder Ersatzteillieferung kostenlos behoben. Voraussetzung ist, dass das Gerät zusammen mit dem Verkaufsbeleg und der Garantie zusammengebaut übergeben wird. Verwenden Sie für einen Garantieanspruch nur die Originalverpackung. Auf diese Weise können wir eine schnelle und reibungslose Garantieabwicklung gewährleisten. Bitte schicken Sie uns die Geräte im Nachhinein oder fordern Sie einen Freeway-Aufkleber an. Geräte, die nicht nachbezahlt werden, können wir leider nicht akzeptieren. Die Garantie erstreckt sich nicht auf Teile, die einem natürlichen Verschleiß unterliegen. Wenn Sie einen Garantieanspruch geltend machen, Fehler melden oder Ersatzteile oder Zubehör bestellen möchten, wenden Sie sich bitte an das Kundendienstcenter: Änderungen vorbehalten.

## FR GARANTIE

Cet appareil est un produit de qualité. Il a été conçu conformément aux normes techniques en vigueur et fabriqué avec soin à l'aide de matériaux usuels et de qualité. La période de garantie est de 24 mois pour une utilisation non professionnelle et 12 mois pour une utilisation professionnelle et débute à la date d'achat. Elle peut être vérifiée sur le reçu, la facture ou le bon de livraison. Pendant cette période de garantie, toutes les erreurs de fonctionnement qui, malgré le traitement minutieux décrit dans notre manuel d'utilisation, sont dues à des défauts matériels, seront corrigées par notre service après-vente. La garantie prend la forme que les pièces défectueuses seront réparées ou remplacées par des pièces parfaites gratuitement à notre discrétion. Les pièces remplacées deviendront notre propriété. Les travaux de réparation ou le remplacement de pièces individuelles ne prolongeront pas la période de garantie et n'entraîneront pas le début d'une nouvelle période de garantie pour l'appareil. Aucune période de garantie séparée ne commencera pour les pièces de rechange susceptibles d'être utilisées. Nous ne pouvons pas offrir de garantie pour les dommages et les défauts des appareils ou de leurs pièces causés par l'utilisation d'une force excessive, un traitement ou un entretien inapproprié. Ceci s'applique également aux cas de non-respect du manuel d'utilisation et de l'installation ou des pièces détachées et accessoires non compris dans notre gamme de produits. En cas d'interférence avec des modifications apportées à l'appareil par des personnes non autorisées, la garantie sera annulée. Les dommages résultant d'une mauvaise manipulation, d'un chargement excessif ou d'une usure naturelle sont exclus de la garantie. Les dommages causés par le fabricant ou par un défaut matériel seront corrigés gratuitement par la réparation ou par la fourniture de pièces de rechange. La condition préalable est que le matériel soit remis assemblé et accompagné de la preuve de vente et de la garantie. Pour une demande de garantie, utilisez uniquement l'emballage d'origine. De cette manière, nous pouvons garantir un traitement rapide et sans heurts des garanties. S'il vous plaît envoyez-nous les appareils post-payés ou demandez un autocollant Freeway. Malheureusement, nous ne pourrions pas accepter les appareils non post-payés. La garantie ne couvre pas les pièces soumises à une usure naturelle. Si vous souhaitez faire une demande de garantie, signaler un défaut ou commander des pièces de rechange ou des accessoires, veuillez contacter le service après-vente: Sujet à modification sans préavis.

## ESP GARANTÍA

Este aparato es un producto de calidad. Fue diseñado de acuerdo con las normas técnicas actuales y se hizo con cuidado utilizando materiales normales y de buena calidad. El período de garantía es de 24 meses para uso no profesional y de 12 meses para uso profesional y comienza en la fecha de compra, que puede verificarse mediante el recibo, la factura o la nota de entrega. Durante este período de garantía, todos los errores funcionales que, a pesar del tratamiento cuidadoso que se describen en nuestro manual de operación, son verificables debido a fallas materiales, serán corregidos por nuestro personal de servicio postventa. La garantía adquiere la forma de que las piezas defectuosas se repararán o reemplazarán con piezas perfectas de forma gratuita a nuestra discreción. Las partes reemplazadas se convertirán en nuestra propiedad. Los trabajos de reparación o el reemplazo de piezas individuales no ampliarán el período de garantía, no dará lugar a que se comience un nuevo período de garantía para el aparato. No se iniciará ningún período de garantía por separado para las piezas de repuesto que puedan ser utilizadas. No podemos ofrecer una garantía por daños y defectos en los aparatos o sus partes causados por el uso excesivo de la fuerza, el tratamiento y el servicio incorrectos. Esto también se aplica a las fallas en el cumplimiento del manual de operación y la instalación o piezas de repuesto y accesorios que no están incluidos en nuestra gama de productos. En caso de interferencia con modificaciones al aparato por parte de personas no autorizadas, la garantía quedará anulada. Los daños que son atribuibles a un manejo inadecuado, sobrecarga o desgaste natural están excluidos de la garantía. Los daños causados por el fabricante o por un defecto de material se corregirán sin costo alguno por reparación o proporcionando piezas de repuesto. El requisito previo es que el equipo se entregue ensamblado y se complete con el comprobante de venta y garantía. Para una reclamación de garantía, utilice únicamente el embalaje original. De esta manera, podemos garantizar un rápido y suave procesamiento de garantías. Por favor, envíenos los electrodomésticos con pospago o solicite una etiqueta de Freeway. Lamentablemente, no podremos aceptar aparatos que no sean de pospago. La garantía no cubre las piezas que están sujetas a desgaste natural. Si desea realizar un reclamo de garantía, informar fallas o solicitar piezas de repuesto o accesorios, comuníquese con el centro de postventa: Sujeto a cambios sin previo aviso.

## IT

### GARANZIA

Questo apparecchio è un prodotto di qualità. È stato progettato in conformità con le attuali norme tecniche e realizzato con attenzione utilizzando materiali normali di buona qualità. Il periodo di garanzia è di 24 mesi per uso non professionale e di 12 mesi per uso professionale e decorre dalla data di acquisto, che può essere verificata tramite ricevuta, fattura o bolla di consegna. Durante questo periodo di garanzia tutti gli errori funzionali, che, nonostante l'accurato trattamento descritto nel nostro manuale operativo, sono verificabili a causa di difetti dei materiali, verranno risolti dal nostro personale di assistenza post-vendita. La garanzia assume la forma che le parti difettose saranno riparate o sostituite con parti perfette gratuitamente a nostra discrezione. Le parti sostituite diventeranno di nostra proprietà. I lavori di riparazione o la sostituzione di singole parti non prolungheranno il periodo di garanzia, poiché non si verificherà un nuovo periodo di garanzia per l'apparecchio. Non inizierà alcun periodo di garanzia separato per i pezzi di ricambio che possono essere utilizzati. Non possiamo offrire una garanzia per danni e difetti su apparecchi o loro parti causati dall'uso di forza eccessiva, trattamento e manutenzione inadeguati. Ciò vale anche per il mancato rispetto del manuale operativo e delle parti di installazione o di ricambio e accessori non inclusi nella nostra gamma di prodotti. In caso di interferenza con modifiche che all'apparecchio da parte di persone non autorizzate, la garanzia sarà invalidata. Sono esclusi dalla garanzia i danni riconducibili a uso improprio, sovraccarico o usura naturale. I danni causati dal prodotto o da un difetto o materiale verranno corretti gratuitamente mediante riparazione o fornitura di pezzi di ricambio. Il presupposto è che l'attrezzatura sia consegnata assemblata e completa con la prova di vendita e garanzia. Per una richiesta di garanzia, utilizzare solo la confezione originale. In questo modo, possiamo garantirvi un'elaborazione della garanzia rapida e agevole. Vi preghiamo di inviarci gli elettrodomestici post-pagamento o richiedere un adesivo Freeway. Purtroppo non saremo in grado di accettare apparecchi che non sono postpagati. La garanzia non copre parti soggette a usura naturale. Se si desidera presentare una richiesta di intervento in garanzia, segnalare guasti o ordinare pezzi di ricambio o accessori, contattare il centro assistenza: soggetto a modifiche senza preavviso.

## SLO

### GARANCIJA

Ta aprava je kakovosten izdelek. Zasnovan je bil v skladu z veljavnimi tehničnimi standardi in skrbno izdelan z običajnimi, kakovostnimi materiali. Garancijsko obdobje je 24 mesecev za neprofesionalno uporabo in 12 mesecev za profesionalno uporabo in se začne na dan nakupa, ki ga je mogoče preveriti s potrdilom o prejemu, računom ali dobavnico. V času garancijskega roka bodo vse funkcionalne napake, ki so kljub skrbni obdelavi, opisani v naših navodilih za uporabo, preverljive zaradi materialnih napak, odpravile naše servisno osebje. Garancija prevzame obliko, da bodo okvarjeni deli po lastni presoji brezplačno popravljeni ali zamenjani z brezhibnimi deli. Zamenjani deli bodo postali naša last. Popravila ali zamenjava posameznih delov ne podaljšujejo garancijskega roka, dokler ne začne veljati nova garancijska doba za napravo. Za rezervne dele, ki se lahko pojavijo, se ne bo začelo ločeno garancijsko obdobje. Ne moremo ponuditi garancije za poškodbe in napake na napravah ali njihovih delih zaradi uporabe prekomerne sile, nepravilne obdelave in servisiranja. To velja tudi za neupoštevanje navodil za uporabo in namestitve ali rezervnih delov in dodatkov, ki niso vključeni v našo paleto izdelkov. V primeru motenj v napravi s strani nepooblaščenih oseb, se garancija razveljavi. Poškodbe, ki so posledica nepravilnega ravnanja, obremenitve ali naravne obrabe, so izključene iz garancije. Poškodbe, ki jih povzroči proizvajalec ali materialna napaka, se bodo popravile ali popravile z zagotavljanjem rezervnih delov. Predpogoj je, da se oprema preda sestavljena in skupaj z dokazilom o prodaji in garancijo. Za garancijski zahtevek uporabite samo originalno embalažo. Tako lahko zagotovimo hitro in gladko obdelavo garancij. Prosimo, pošljite nam naprave po plačilu ali zahtevajte nalepko za Freeway. Na žalost ne bomo mogli sprejeti naprav, ki niso postpaid. Garancija ne zajema delov, ki so predmet naravne obrabe. Če želite vložiti zahtevek za garancijo, prijaviti napake ali naročiti nadomestne dele ali dodatno opremo, se obrnite na spodnji prodajni center: Pridržujemo si pravico do sprememb brez predhodnega obvestila.

## MLT

### GARANYIJA

Dan l-apparat huwa prodott ta' kwalità. Kienet imfassla f'konformità mal-istandards tekniċi attwali u saret b'attenzjoni bl-użu ta' materjali normali u ta' kwalità tajba. Il-perjodu tal-garanzija huwa ta' 24 xahar għal użu mhux professjonali u 12-il xahar għall-użu professjonali u jibda fid-data tax-xiri, li jista' jiġi vverifikat bir-riċevuta, fattura jew nota tal-kunsinna. Matul dan il-perjodu ta' garanzija l-iżbalji funzjonali kollha, li, minkejja t-trattament bir-reqq deskritt fil-manwal operattiv tagħna, huma verifikabbli minħabba difetti materjali, se jiġu kkoreġuti mill-istaff tagħna tas-servizz ta' wara l-bejgħ. Il-garanzija tiegħu l-forma li partijiet difettużi se jissewewew jew jiġu sostitwiti bi partijiet perfetti bla ħlas fid-diskreżjoni tagħna. Partijiet mibdula jsiru proprjetà tagħna. Ix-xogħol ta' tiswija jew is-sostituzzjoni ta' partijiet individwali ma jestendux il-perjodu ta' garanzija mhux se jirriżulta f'li jibda perjodu ġdid ta' garanzija għall-apparat. Ma jibda l-ebda perjodu ta' garanzija separat għal spare parts li jistgħu jiġu ted. Ma nistgħux noffru garanzija għal ħsara u difetti fuq l-apparat jew il-partijiet tagħhom ikkawżati mill-użu ta' forza eċċessiva, trattament mhux xieraq u manutenzjoni. Dan japplika wkoll għal nuqqasijiet ta' konformità mal-manwal tat-thaddim u l-installazzjoni jew partijiet ta' rikambju u aċċessorji li mhumiex inkluzi fil-firxa ta' prodotti tagħna. Fil-każ ta' interferenza ma' modifiki fl-apparat minn persuni mhux awtorizzati, il-garanzija ssir nulla. Ħsarat li huma attribwiti għal immaniġġjar hażin, tagħbija żejda, jew xedd u kedd naturali huma esklużi mill-garanzija. Danni kkawżati mill-manifattur jew minn difett materjali se jiġu kkoreġuti mingħajr ħlas permezz ta' tiswija jew billi jiġu pprovduti spare parts. Il-pre-rekwiżit huwa li t-tagħmir jiġi mġoddi immuntat, u komplut bil-prova tal-bejgħ u l-garanzija. Għal talba ta' garanzija, uża biss l-imballaġġi originali. B'dan il-mod, nistgħu nigarantixxu proċessar ta' garanzija malajr u bla xkiel. Jekk jogħġbok ibgħatilna l-appliances post-paid jew itlob stiker tal-Freeway. Sfortunatament ma nkunux nistgħu naċċettaw apparat li ma jithallasx wara. Il-garanzija ma tkoprix partijiet li huma soġġetti għal ilbies u kedd naturali. Jekk tixtieq tagħmel talba għall-garanzija, irrapporta ħsarat jew tordna spare parts jew aċċessorji, jekk jogħġbok ikkuntatt ja ċ-ċentru ta' wara l-bejgħ: Soġġett għal bidla mingħajr avviż minn qabel.

## SK

### ZÁRUKA

Tento spotřebič je kvalitní výrobek. Bol navrhnutý v súlade s platnými technickými normami a opatrne používal bežné a kvalitné materiály. Záručná doba je 24 mesiacov na neprofesionálne použitie a 12 mesiacov na profesionálne použitie a začína plynúť dátumom nákupu, ktorý je možné overiť potvrdením, faktúrou alebo dodacím listom. Počas tejto záručnej lehoty všetky funkčné chyby, ktoré napriek starostlivej úprave popísanej v našom návode na obsluhu sú overiteľné z dôvodu materiálnych nedostatkov, opravia naši pracovníci popredajného servisu. Záruka má formu, že vadné časti budú opravené alebo nahradené perfektnými dielmi bezplatne podľa nášho uváženia. Nahradené diely sa stanú našimi vlastnosťami. Opravné práce alebo výmena jednotlivých dielov predĺženie záručnej lehoty nevedie k vzniku novej záručnej lehoty pre spotrebič. Za náhradné diely, ktoré môžu byť dodané, sa nezačína samostatná záručná lehota. Nemôžeme ponúknuť záruku na poškodenie a poškodenie spotrebičov alebo ich častí spôsobené nadmernou silou, nesprávnou obsluhou a servisom. Platí to aj pre poruchy v súlade s návodom na obsluhu a inštaláciou alebo náhradnými dielmi a príslušenstvom, ktoré nie sú súčasťou našej ponuky. V prípade zásahu do modifikácie spotrebiča neoprávnenými osobami sa záruka stane neplatnou. Škody, ktoré sú spôsobené nesprávnou manipuláciou, nadmerným zaťažením alebo prirodzeným opotrebovaním, sú z záruky vylúčené. Škody spôsobené výrobcom alebo chybou materiálu budú opravené bezplatne opravou alebo poskytnutím náhradných dielov. Predpokladom je, že zariadenie je odovzdané a kompletné s dokladom o predaji a zárukou. Pokiaľ ide o nárok na záruku, použite iba pôvodný obal. Týmto spôsobom môžeme zaručiť rýchle a plynulé spracovanie záruky. Pošlite nám, prosím, spotrebiče, ktoré ste už zaplatili, alebo požiadajte o nálepku Freeway. Bohužiaľ nebudeme môcť prijať zariadenia, ktoré nie sú vyplatené. Záruka sa nevzťahuje na časti, ktoré sú vystavené prirodzenému opotrebovaniu. Ak chcete požiadať o záruku, oznámiť chyby alebo objednať náhradné diely alebo príslušenstvo, obráťte sa na nižšie uvedené stredisko popredajného servisu: Podliehajú zmenám bez predchádzajúceho upozornenia.

## BG ГАРАНЦИЯ

Този уред е качествен продукт. Той е проектиран в съответствие с действащите технически стандарти и е направен внимателно при използване на нормални, качествени материали. Гаранционният срок е 24 месеца за непрофесионално ползване и 12 месеца за професионална употреба и започва да тече от датата на покупката, която може да бъде потвърдена с квитанция, фактура или документ за доставка. По време на този гаранционен период всички функционални грешки, които, въпреки внимателното третиране, описано в нашето ръководство за експлоатация, са проверими поради материални недостатъци, ще бъдат отстранени от нашия сервизен персонал. Гаранцията приема формата, в която дефектните части ще бъдат ремонтирани или заменени с перфектни части безплатно по наше усмотрение. Подменените части ще станат наша собственост. Ремонтните работи или подмяната на отделни части няма да удължат гаранционния срок, без това да доведе до започване на нов гаранционен период за уреда. За резервни части, които могат да бъдат поставени, няма да започне отделен гаранционен срок. Не можем да предложим гаранция за повреди и дефекти на уредите или техните части, причинени от използването на прекомерна сила, неправилно третиране и обслужване. Това важи и за неспазване на ръководството за експлоатация и инсталацията, както и резервни и допълнителни части, които не са включени в нашата гама от продукти. В случай на намеса в модификации на уреда от неупълномощени лица, гаранцията ще бъде премахната. Щети, които се дължат на неправилно боравене, натоварване или естествено износване, са изключени от гаранцията. Щети, причинени от производителя или от дефект на материала, ще бъдат поправени без заплащане чрез ремонт или чрез предоставяне на резервни части. Предпоставка е оборудването да се съблява и да се допълни с доказателство за продажба и гаранция. За гаранционна претенция използвайте само оригиналната опаковка. По този начин можем да гарантираме бърза и гладка обработка на гаранциите. Моля, изпратете ни уредите след плащане или заявете стикер на Freeway. За съжаление няма да можем да приемем уреди, които не са с абонамент. Гаранцията не покрива части, които са обект на естествено износване. Ако желаете да направите гаранционна претенция, да съобщите за неизправности или да поръчате резервни части или аксесоари, моля свържете се с центъра за поддръжка: Подлежи на промяна без предизвестие.

## RO GARANȚIE

Acest aparat este un produs de calitate. A fost proiectat în conformitate cu standardele tehnice actuale și a făcut cu atenție materiale normale, de bună calitate. Perioada de garanție este de 24 de luni pentru uz neprofesionist și de 12 luni pentru uz profesional și începe la data cumpărării, care poate fi verificată prin chitanță, factură sau buletin de livrare. În timpul acestei perioade de garanție, toate erorile funcționale, care, în ciuda tratamentului atent descris în manualul nostru de utilizare, sunt verifiabile din cauza defectelor materiale, vor fi rectificate -cate de personalul nostru de service post-vânzare. Garanția ia forma faptului că piesele defecte vor fi reparate sau înlocuite cu piese perfecte gratuit, la discreția noastră. Piesele înlocuite vor deveni proprietatea noastră. Lucrările de reparații sau înlocuirea pieselor individuale nu vor prelunge perioada de garanție, deoarece nu vor duce la începerea unei noi perioade de garanție pentru aparat. Nu se va începe nici o perioadă de garanție separată pentru piesele de schimb care pot fi incluse. Nu putem oferi o garanție pentru defecțiunile și defectele aparatelor sau ale pieselor acestora cauzate de utilizarea forței excesive, tratarea necorespunzătoare și întreținerea. Acest lucru se aplică și în caz de nerespectare a manualului de utilizare și a pieselor de instalare sau de rezervă și accesoriilor care nu sunt incluse în gama noastră de produse. În caz de interferență cu modifiările carele aduse aparatului de către persoane neautorizate, garanția va fi anulată. Daunele care pot fi atribuite manipulării necorespunzătoare, supraîncălzirii sau uzurii naturale sunt excluse din garanție. Deteriorările cauzate de producător sau de un defect material vor fi corectate gratuit, prin reparații sau prin furnizarea de piese de schimb. Condiția prealabilă este ca echipamentul să fi predat în asamblare și să fi completat cu dovada vânzării și a garanției. Pentru o cerere de garanție, utilizați numai ambalajul original. În acest fel, putem garanta procesarea rapidă și fără probleme a garanției. Trimiteți-ne aparatul post-plătiți sau solicitați un autocolant Freeway. Din păcate, nu vom putea accepta dispozitivul ve care nu sunt plătiți postpaid. Garanția nu acoperă piese care sunt supuse uzurii naturale. Dacă doriți să solicitați o garanție, să semnalați defecțiuni sau să comandați piese de schimb sau accesorii, vă rugăm să contactați centrul de asistență tehnică: Pot fi modificate fără o notificare prealabilă.

## NMK GARANCIA

Oвој уред е квалитетен производ. Дизајниран е во согласност со тековните технички стандарди и направен е внимателно со употреба на нормални, квалитетни материјали. Гарантниот период е 24 месеци за непрофесионална употреба и 12 месеци за професионална употреба и започнува на датумот на купување, што може да се потврди со потврда, фактура или испратница. За време на овој гарантен период, сите функционални грешки, кои, и покрај внимателниот третман опишан во нашето упатство за работа, се проверливи поради материјални недостатоци, ќе бидат поправени од нашиот персонал по продажбата. Гаранцијата има форма дека неисправните делови ќе бидат поправени или заменети со совршени делови бесплатно по наша дискреција. Заменетите делови ќе станат наша сопственост. Работата за поправка или замената на поединечни делови нема да го продолжи гарантниот период и нема да резултира со започнување на нов гарантен период за апаратот. Нема да започне посебен гарантен период за резервните делови што може да се тераат. Не можеме да понудиме гаранција за оштетувања и дефекти на апаратите или нивните делови предизвикани од употреба на прекумерна сила, несоодветен третман и сервисирање. Ова исто така важи и за неусогласеност со упатството за работа и инсталацијата или резервните и дополнителните делови кои не се вклучени во нашата палета на производи. Во случај на мешање на модификации на апаратот од страна на неовластени лица, гаранцијата ќе се поништи. Штетите што се припишуваат на неправилно ракување, прекумерно оптоварување или природно абеење се исклучени од гаранцијата. Штетите предизвикани од производителот или од материјален дефект ќе се коригираат бесплатно со поправка или со обезбедување резервни делови. Предуслов е опремата да биде предадена склопена, и комплетна со доказ за продажба и гаранција. За гаранција, користете го само оригиналното пакување. На тој начин, можеме да гарантираме брза и непречена обработка на гаранциите. Ве молиме испратете ни ги апаратите пост-пејд или побарајте налепница за автопат. За жал, нема да можеме да прифатиме апарати што не се постпејд. Гаранцијата не опфаќа делови кои се предмет на природно абеење и кинење. Доколку сакате да поднесете барање за гаранција, да пријавите дефекти или да нарачате резервни делови или додатоци, ве молиме контактирајте го постпродажниот центар: Може да се промени без претходна најава.

## HUN GARANCIA

Ez a készülék minőségi termék. Úgy tervezték, hogy megfeleljen a jelenlegi műszaki szabványoknak, és gondosan, normál, jó minőségű anyagokkal készült. A jótállási idő nem professzionális használat esetén 24 hónap, szakmai használat esetén 12 hónap, és a vásárlás napján kezdődik, amelyet a kézhezvétellel, a számla vagy a kézbesítési értesítés igazolhat. A garanciaidő alatt minden olyan funkcionális hiba, amely az üzemeltetési utasításunkban leírt gondos kezelés ellenére bizonyíthatóan az anyagi hibák miatt következik be, a vevőszolgálatunk javítja. A garancia olyan formája, hogy a hibás alkatrészek javítása vagy cseréje a tökéletes alkatrészekkel ingyenes. A cserélt részek tulajdonunk lesz. A javítási munkák vagy az egyes részek cseréje nem hosszabbítja meg a jótállási időszakot, és nem eredményez új garanciaidő megkezdését a készülék számára. Nincs külön garanciaidő a pótalkatrészek esetén. Nem nyújtunk garanciát a készülékek vagy alkatrészeik károsodására és hibáira a túlzott erő, a helytelen kezelés és a karbantartás miatt. Ez vonatkozik az üzemeltetési utasítás és a telepítés, illetve a tartalék és tartozék alkatrészeinek meg nem felelésére is, amelyek nem tartoznak a termékínálatunkba. Abban az esetben, ha a készülék jogosulatlan személy általi módosításai zavarnak, a garancia érvényét veszti. A nem megfelelő kezelés, a terhelés vagy a természetes kopás okozta károk nem tartoznak a garancia hatálya alá. A gyártó vagy az anyaghiba által okozott károkat a javítás vagy a pótalkatrészek beszerzése nélkül kijavítják. Az előfeltétel az, hogy a berendezést összeszerelték, és az értékesítés és a garancia igazolásával kiegészüljön. A garancia igényléséhez csak az eredeti csomagolást használja. Így garantálhatjuk a gyors és zökkenőmentes garanciafeldolgozást. Kérjük, küldje el nekünk a készüléket utólag fizetett vagy kérjen Freeway matricát. Sajnos nem tudjuk elfogadni a nem utólag fizetett készülékeket. A garancia nem terjed ki a természetes kopásnak kitett alkatrészekre. Ha garanciális igényt kíván nyújtani, hibákat jelenteni vagy pótalkatrészeket vagy tartozékokat rendelni, kérjük, vegye fel a kapcsolatot az alábbi értékesítési központtal: Előzetes értesítés nélkül változhat.



## POL GWARANCJA

To urządzenie jest produktem wysokiej jakości. Został zaprojektowany zgodnie z aktualnymi standardami technicznymi i wykonany starannie przy użyciu zwykłych, dobrej jakości materiałów. Okres gwarancji wynosi 24 miesiące w przypadku użytku nieprofesjonalnego i 12 miesięcy w przypadku użytku profesjonalnego i rozpoczyna się w dniu zakupu, który można zweryfikować za pomocą paragonu, faktury lub dowodu dostawy. W okresie gwarancji wszystkie błędy funkcjonalne, które pomimo starannego traktowania opisanego w naszej instrukcji obsługi, są weryfikowalne przez wady materiałowe, zostaną naprawione przez nasz personel obsługi posprzedażnej. Gwarancja ma formę, w której wadliwe części zostaną naprawione lub wymienione na części zamiennie bezpłatnie według naszego uznania. Wymienione części staną się naszą własnością. Naprawa lub wymiana pojedynczych części nie przedłuży okresu gwarancji, nie spowoduje to rozpoczęcia nowego okresu gwarancyjnego dla urządzenia. Nie rozpocznie się oddzielny okres gwarancji na części zamiennie, które mogą być używane. Nie możemy zaoferować gwarancji na uszkodzenia i usterki urządzeń lub ich części spowodowane użyciem nadmiernej siły, niewłaściwego traktowania i serwisowania. Dotyczy to również nieprzestrzegania instrukcji obsługi i instalacji lub części zamiennych i akcesoriów, które nie są zawarte w naszej ofercie produktów. W przypadku ingerencji w modyfikacje urządzenia przez osoby nieuprawnione, gwarancja zostanie unieważniona. Szkody, które można przypisać niewłaściwej obsłudze, nadmiernemu obciążeniu lub naturalnemu zużyciu, są wyłączone z gwarancji. Uszkodzenia spowodowane przez producenta lub wadę materiałową zostaną naprawione bezpłatnie przez naprawę lub przez dostarczenie części zamiennych. Warunkiem wstępnym jest przekazanie sprzętu w komplecie wraz z dowodem sprzedaży i gwarancją. W przypadku reklamacji należy używać tylko oryginalnego opakowania. W ten sposób możemy zagwarantować szybkie i płynne przetwarzanie gwarancji. Prześlij nam urządzenia post-paid lub zamów naklejkę na autostradę. Niestety nie będziemy mogli akceptować urządzeń, które nie są opłacane z dołu. Gwarancja nie obejmuje części ulegających naturalnemu zużyciu. Jeśli chcesz zgłosić roszczenie gwarancyjne, zgłośić usterki lub zamówić części zamiennie lub akcesoria, skontaktuj się z następującym centrum obsługi posprzedażnej: Zastrzega się możliwość zmian bez uprzedzenia.

## ALB GARANCIA

Kjo pajisje është një produkt cilësor. Washtë hartuar në përputhje me standardet aktuale teknike dhe është bërë me kujdes duke përdorur materiale normale, me cilësi të mirë. Periudha e garancisë është 24 muaj për përdorim jo profesional dhe 12 muaj për përdorim profesional dhe fillon në datën e blerjes, e cila mund të vërtetohet me faturën, faturën ose dorëzimin. Gjatë kësaj periudhe garancie, të gjitha gabimet funksionale, të cilat, përkundër trajtimit të kujdesshëm të përkthuesit në manualin tonë të funksionimit, janë verifikueshëm për shkak të metave të materialit, do të korrigjohen nga stafi ynë i shërbimit pas shitjes. Garancia merr formën që pjesët e dëmtuara do të riparohen ose zëvendësohen me pjesët të përsosura falas, sipas gjykimit tonë. Pjesët e zëvendësuara do të bëhen pronë jonë. Puna e riparimit ose zëvendësimit i pjesëve individuale nuk do të zgjasë periudhën e garancisë, por nuk do të rezultojë në fillimin e një periudhe të re garancie për pajisjen. Asnjë periudhë e veçantë e garancisë nuk do të fillojë për pjesët rezervë që mund të merren. Ne nuk mund të ofrojmë një garanci për dëmtimin dhe defektet e pajisjeve ose pjesëve të tyre të shkaktuara nga përdorimi i forcës së tepërt, trajtimi dhe shërbimi i pahijshëm. Kjo gjithashtu vlen për dështimet në përputhje me manualin e funksionimit dhe instalimin ose pjesët rezervë dhe akcesorë që nuk përfshihen në gamën tonë të produkteve. Në rast ndërhyrjeje në modifikimet e pajisjes nga persona të paautorizuar, garancia do të hiqet. Dëmet që mund t'i atribuohen trajtimit të pahijshëm, ngarkimit të tepërt, ose konsumit natyror, përjashtohen nga garancia. Dëmet e shkaktuara nga prodhuesi ose nga një defekt i materialit do të korrigjohen pa pagesë me riparim ose duke siguruar pjesë këmbimi. Parakushti është që pajisjet të dorëzohen të montuara, dhe të kompletuara me provën e shitjes dhe garancisë. Për një kërkesë garancie, përdorni vetëm paketimin origjinal. Në atë mënyrë, ne mund të garantojmë përpunim të shpejtë dhe të qetë të garancisë. Ju lutemi na dërgoni pajisjet me postë të paguar ose kërkoni një afishe autostradë. Për fat të keq, ne nuk do të jemi në gjendje të pranohim pajisje që nuk janë me kontratë. Garancia nuk përfshin pjesë që i nënshtrohen konsumit natyror. Nëse dëshironi të bëni një kërkesë për garanci, të raportoni gabime ose të porosisni pjesë rezervë ose pajisje, ju lutemi kontaktoni qendrën pas shitjes: Subjekti për të ndryshuar pa njëfjalim paraprak.

## HR JAMSTVO

Ovaj je uređaj kvalitetan proizvod. Dizajniran je u skladu s trenutnim tehničkim standardima i izrađen je pažljivo koristeći normalne, kvalitetne materijale. Garancijsko razdoblje je 24 mjeseca za neprofesionalnu upotrebu i 12 mjeseci za profesionalnu uporabu i započinje datumom kupnje, što se može potvrditi potvrdom primitka, računa ili dostavnice. Tijekom ovog jamstvenog razdoblja sve će funkcionalne pogreške, koje su unatoč pažljivom postupanju opisanom u našem priručniku za upotrebu provjerljivo zbog materijalnih nedostataka, otkloniti od strane našeg servisnog osoblja. Jamstvo ima oblik da će se oštećeni dijelovi besplatno popraviti ili zamijeniti savršenim dijelovima, po našem nahođenju. Zamijenjeni dijelovi postat će naše vlasništvo. Popravak ili zamjena pojedinih dijelova neće produžiti jamstveno razdoblje, jer neće rezultirati novim jamstvenim rokom za uređaj. Neće započeti zasebni jamstveni rok za rezervne dijelove koji se mogu trošiti. Ne možemo pružiti jamstvo za oštećenja i oštećenja uređaja ili njihovih dijelova uzrokovanih prekomjernom silom, nepravilnim postupanjem i servisiranjem. To se također odnosi i na neusklađivanje s uputama za uporabu i instalacijskim ili rezervnim i pomoćnim dijelovima koji nisu uključeni u naš asortiman proizvoda. U slučaju ometanja neovlaštenih osoba na izmjenama uređaja, jamstvo će se poništiti. Oštećenja koja se mogu pripisati nepravilnom rukovanju, preopterećenju ili prirodnom habanju isključena su iz jamstva. Štete uzrokovane proizvođačem ili oštećenjem materijala ispravit će se besplatnim popravkom ili osiguravanjem rezervnih dijelova. Predviđet je da se oprema preda u sastavu, zajedno s dokazom o prodaji i garancijom. Za garancijski zahtjev koristite samo originalno pakiranje. Na taj način možemo jamčiti brzu i glatku obradu jamstava. Pošaljite nam uređaje naknadno ili zatražite naljepnicu autoputa. Nažalost, nećemo biti u mogućnosti prihvatiti uređaje koji nisu pretplaćeni. Jamstvo ne obuhvaća dijelove koji su podložni prirodnom habanju. Ako želite podnijeti zahtjev za jamstvom, prijaviti kvarove ili naručiti rezervne dijelove ili pribor, molimo kontakti rajte dolje prodajni centar: Podložno promjenama bez prethodne najave.

## SRB ГАРАНЦИЈА

Ovaj aparat je kvalitetan proizvod. Dizajniran je u skladu sa trenutnim tehničkim standardima i rađen pažljivo koristeći normalne, kvalitetne materijale. Garantni rok je 24 meseca. Garantni rok je 24 meseca za neprofesionalno korišćenje i 12 meseci za profesionalnu upotrebu i započinje danom kupovine, što se može verifikovati primaњem, fakturnom ili otpremnicom. Tokom ovog garantnog perioda, sve funkcionalne greške koje se, uprkos pažljivom postupanju opisanom u našem uputstvu za upotrebu, verovatno mogu proveriti zbog materijalnih nedostataka, otkloniће od strane нашег сервисног особља. Гаранција добија облик да ће се неисправни делови поправити или заменити савршеним деловима бесплатно по нашем нахођењу. Замењени делови постаће наше власништво. Поправци или замена појединих делова неће продужити гарантни рок јер неће резултирати новим гаранцијским роком за апарат. Неће почети посебан гарантни рок за резервне делове који се могу напунити. Не можемо пружити гаранцију за оштећења и оштећења уређаја или њихових делова насталих прекомерном силом, неправилним третманом и сервисирањем. Ово се такође односи и на непоштовање упутства за употребу и инсталационих или резервних и помоћних делова који нису обухваћени нашим асортиманом производа. У случају ометања модификација уређаја од стране неовлашћених особа, гаранција ће се поништити. Оштећења која се могу приписати неправилном руковању, преоптерећењу или природном хабању су искључена из гаранције. Оштећења настала од стране произвођача или оштећења материјала исправљаће се или поправљањем резервних делова бесплатно. Предуслов је да се опрема преда у саставу, заједно са доказом о продаји и гаранцијом. За захтев о гаранцији користите само оригинално паковање. На тај начин можемо гарантовати брзу и глатку обраду гаранција. Пошаљите нам уређаје накнадно или затражите налепницу са аутопута. На жалост, нећемо бити у могућности да прихватимо уређаје који нису плаћени. Гаранција не покрива делове који су изложени природном хабању. Ако желите да поднесете захтев за гаранцијом, пријавите грешке или наручите резервне делове или додатну опрему, молимо контактирајте доњи продајни центар: Могу се променити без претходне најаве.

