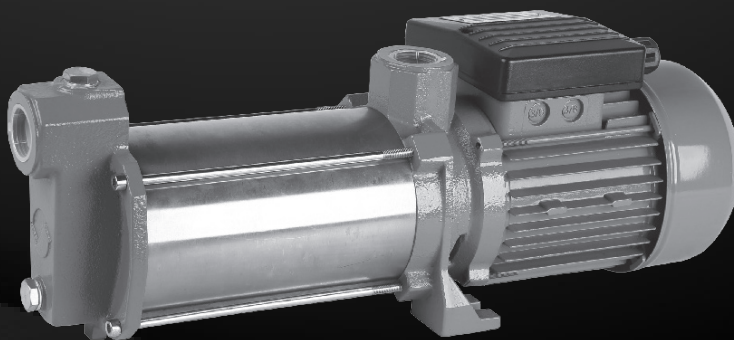
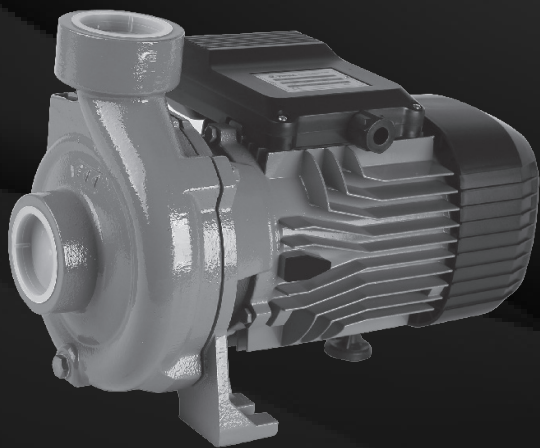
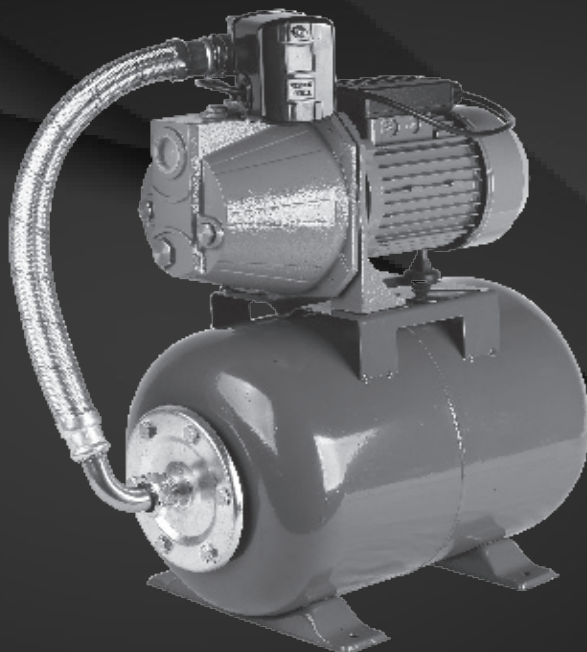
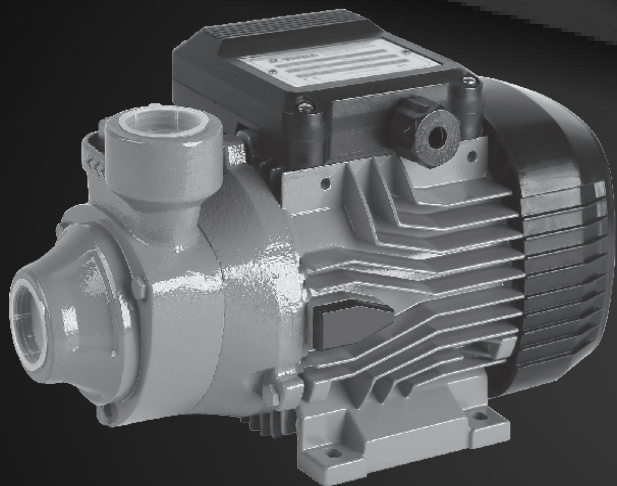


NAKAYAMA[®]



PRO

Shaping outdoor life.



NP2015 NP2025 NP2108
NP2075 NP2095

ART NO: 036029 036036 036043 036050 036067

v2.2

EN FR

IT EL

BG SL

RO



WWW.NIKOLAOUTOOLS.GR





WARNING ! READ THROUGH THE INSTRUCTIONS FOR USE BEFORE STARTING UP THE EQUIPMENT. Failure to follow all instructions listed below, may result in electric shock, fire and /or serious personal injury. Persons, who are not familiar with the instructions, may not operate the equipment. Keep the instructions for use in safe custody. Children and youths are not permitted to operate the equipment.

GENERAL SAFETY RULES

1. In order to operate the equipment safely, the users shall carefully read and understand the instructions before the first application. The users shall obey all safety instructions. Otherwise, you and others may suffer from injury.
2. You shall preserve all application and safety instructions for the further reference. The equipment shall be used when it has normal functions.
3. Please use the equipment according to the safety and technical requirements as specified in the instructions.
4. The equipment shall be used within its performance range. Please don't use the equipment which has abnormal switch.
5. Please don't use the equipment in the room which contains the inflammable and combustible liquid or gas.
6. When the components which fail to be tested and recognized by manufacturers are improperly used, the equipment is likely to suffer from the unforeseen damage.
7. Any application which deviates from the intended purpose as specified in the instructions will be considered as the unauthorized application, as a result, the generated problems are independent of the manufacturers.
8. The equipment shall be connected to the socket which has correct installation and grounding.
9. Please ensure that the power supply can satisfy the connection regulations before the equipment connection.
10. Please don't bend, extrude, pull or drive the power wire to avoid the related dangers caused by line breakage.
11. Please check the plug and power cable before application. When the power cable has been damaged, please disconnect the plug immediately. Please don't use the equipment which has damaged power line.
12. When the equipment is idle, please ensure that the plug has been pulled out. Meanwhile, the equipment has been closed, then, unplug the power supply.

Electical connections

The installer is responsible for making the electrical connections to the main power supply in compliance with the relevant regulations in force.

Note that international regulations demand that fixed installations incorporate a device ensuring Omni polar disconnection from the main power supply.

Make sure that the specifications on the pump rating plate and the rated line values are the same (Fig.D).

Connect the pump to an effective earth circuit and then connect up the phases following the diagram on the terminal block cover rating plate.

Check that three phase pumps stage clockwise when looking at the pump from the motor fan side, swapping over two of the phase connections if they do not.

CONDITIONS OF PROPER USE

The pump may maintain normal and continuous operation in following conditions:

1. Maximum Ambient Temperature : + 40 oC
2. Maximum Water Temperature: + 60 oC
3. Maximum Operating Pressure: 8 bar
4. Maximum Altitude + 1000m



- The pump must be earthed safely.
- The pump must be set on a dry base.
- Do not operate the pump without water.
- The pump only use for pumping clean water or liquids similar to water without sands.

OVERVIEW OF PUMPS

A. AUTOMATIC SELF-PRIMING WATER PUMP:

These pumps are equipped with automatic functions. It means that when output valve opens, the pump operates and vice versa.

B. SELF-PRIMING WATER PUMP:

These pumps have monolithic structure and self-priming function with high hydraulic performance and a considerable pressure capacity.

C. CENTRIFUGAL WATER PUMP:

These pumps with large output flow, can provide table operation and low noise; Most of pumps use for irrigation purpose.

D. PERIPHERAL WATER PUMP:

These pumps with feature of simple structure but with high head its efficiency is low.

E. MULTILEVEL WATER PUMP:

These pumps with several impellers which to be able to develop high pressure and highwater lift but with low power consumption.

SPECIFICATIONS

Technical Data					
Model	NP2015	NP2025	NP2108	NP2075	NP2095
Description	Volumetric Water Pump	Volumetric Water Pump	Automatic Self Priming Jet Pump	Centrifugal Pump	Horizontal Multistage Pump
Rated Power	370 Watt	750 Watt	750 Watt	1100 Watt	950 Watt
Max. Head	40 m	70 m	50 m	20 m	52 m
Max. Conveying Amount	2100 L/h	2700 L/h	3000 L/h	24000 L/h	6600 L/h
Diameter of inlet & outlet	1"x 1"	1"x 1"	1"x 1"	2"	1,1/4"x 1"

* The manufacturer reserves the right to make minor changes to product design and technical specifications without prior notice unless these changes significantly affect the performance and safety of the products. The parts described / illustrated in the pages of the manual that you hold in your hands may also concern other models of the manufacturer's product line with similar features and may not be included in the product you just acquired.

* To ensure the safety and reliability of the product and the warranty validity, all repair, inspection, repair or replacement work, including maintenance and special adjustments, must only be carried out by technicians of the authorized service department of the manufacturer.

* Always use the product with the supplied equipment. Operation of the product with non-provided equipment may cause malfunctions or even serious injury or death. The manufacturer and the importer shall not be liable for injuries and damages resulting from the use of non-conforming equipment.

INSTALLATION

The pumps must be installed in a dry well-ventilated place with an ambient temperature of not more than 40°C (Fig.A). Fix the pump in place on a solid flat surface using suitable bolts to avoid vibration. The pump must be installed in a horizontal position to ensure that the bearings operate correctly. The diameter of the intake pipe must not be smaller than that of the intake month. If the intake height exceeds 4 meters, use a pipe with larger diameter. The diameter of the delivery pipe must be chosen to suit the flow rate and pressure required at the take off points. The intake pipe must be slight angled up towards the intake mouth to avoid the formation of air locks (Fig.B). Make sure that the intake pipe is completely airtight and immersed in the water by at least half a meter to avoid the formation of vortexes. Always fit a foot valve at the end of the intake pipe. It is advisable to fit a non-return valve between the delivery mouth and flow rate adjustment gate valve to avoid dangerous water hammering in the event of the pump suddenly stopping. This measure is compulsory if the delivery water column is over 20 meters.

The pipe muse always be fitted using the related brackets (Fig.C) to avoid transmitting stress to the pump body. Take care not to damage any part by over tightening the pipes when fitting them.

Fill the pump completely with clean water before switching it on. The water should be poured in through the priming plug (Fig.F). When you have completed the operation screw the plug back in again and start the pump. The pump should be primed again whenever it has not been used for a long period of time or when air has made its way into the system.

MAINTENANCE



NEVER CARRY OUT ANY WORK ON THE PUMP WITHOUT HAVING FIRST DISCONNECTED IT FROM THE MAIN POWER SUPPLY. FAILURE TO TAKE THE FOLLOWING PRECAUTIONS COULD DAMAGE YOUR PUMP AND INVALIDATE THE GUARANTEE.

Our pumps do not require any maintenance provide one takes the following precautions:

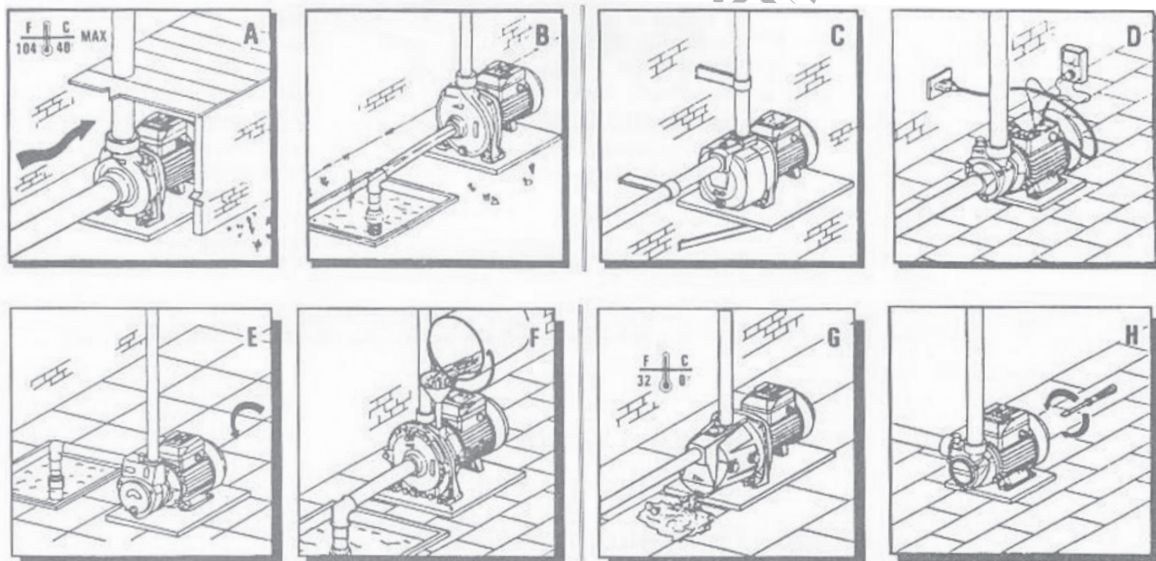
When there is a risk of freezing empty the pump through the drain plug on the bottom of the pump body. Make sure your prime it when subsequently starting it again.

Check that the foot valve is clean at regular intervals.

If the pump is to remain unused a long period of time (e.g. in the water) (Fig.G), it is advisable to empty it completely rinse it with clean water and store it in a dry place.

If the shaft does not turn freely, release it using a screw driver inserting it in the special slot (Fig.H). If this is nor sufficient to solve the problem ,remove the pump body, undoing the relevant mounting bolts, and clean it thoroughly to remove any encrustation .

TROUBLESHOOTING		
FAULTS	CAUSES	REMEDY
Failure to start.	Thermal protector acting. Thermal protector damaged. Faulty cord connection. Cord disconnected. Defective motor. Impeller stuck. Too low voltage.	If the motor is overheated, it does not operate. Then, wait till getting cold (20~30minutes). Replace with a new one. Insert the plug securely. Connect the cord again. Replace the new cord. Repair or replace the motor. Clean the impeller. Consult with the power supply company.
Motor runs without pumping water.	Water level of well is lower than standard level or suction lift too high. Trouble in non-return valve. Filter apparatus or foot valve blocked. Air drawn into suction pipe. Air drawn into pump from mechanical seal.	Check the water level of well. Move the pump closer to water intake level. Take off the non-return valve cover, then clean the valve, the valve seat and the valve hole. Clean both of them. After checking the joints of piping, tighten them perfectly. Make sure the foot valve is immersed by at least 50cm. Replace the new mechanical seal.
Thermal protector for motor works too often.	Too low or high power supply voltage. Impeller is in contact with another part. Impeller blocked. Short or open circuit of the capacitor.	Consult with the power supply company. Check and repair the defects. Clean the impeller. Repair the capacitor.
Water does not come out from pump at the first few minutes after switch on.	Air drawn into suction pipe.	Repair the defects of piping. (To prevent air leaking)
Pump starts though no water is being used.	Water leaks at piping or pump. Water leaks at mechanical seal.	Repair piping, pump parts and faucets etc. Replace the mechanical seal.
Flow rate insufficient.	Suction lift reached the limit. Filter apparatus or foot valve blocked partially dogged. Impeller blocked.	Check the suction lift. Check valve or filter apparatus and check the whole suction piping if necessary. Disassemble pump and carefully clean pump body and impeller.





AVERTISSEMENT ! LISEZ ATTENTIVEMENT LE MODE D'EMPLOI AVANT DE METTRE L'APPAREIL EN MARCHÉ. Le non-respect de toutes les instructions énumérées ci-dessous peut entraîner un choc électrique, un incendie et/ou des blessures graves. Les personnes qui ne connaissent pas les instructions ne doivent pas utiliser l'équipement. Conservez le mode d'emploi en lieu sûr. Les enfants et les adolescents ne sont pas autorisés à utiliser l'équipement.

RÈGLES GÉNÉRALES DE SÉCURITÉ

1. Afin d'utiliser l'équipement en toute sécurité, les utilisateurs doivent lire attentivement et comprendre les instructions avant la première utilisation. Les utilisateurs doivent respecter toutes les consignes de sécurité. Dans le cas contraire, vous et d'autres personnes pourriez être blessés.
2. Vous devez conserver toutes les instructions d'application et de sécurité pour toute référence ultérieure. L'équipement doit être utilisé lorsqu'il a des fonctions normales.
3. Veuillez utiliser l'équipement conformément aux exigences techniques et de sécurité spécifiées dans les instructions.
4. L'équipement doit être utilisé dans sa plage de performances. Veuillez ne pas utiliser l'équipement qui présente un interrupteur anormal.
5. N'utilisez pas l'appareil dans une pièce contenant des liquides ou des gaz inflammables ou combustibles.
6. Lorsque les composants qui n'ont pas été testés et reconnus par les fabricants sont utilisés de manière incorrecte, l'équipement est susceptible de subir des dommages imprévus.
7. Toute application qui s'écarte de l'usage prévu tel que spécifié dans les instructions sera considérée comme une application non autorisée, par conséquent, les problèmes générés sont indépendants des fabricants.
8. L'équipement doit être connecté à la prise de courant dont l'installation et la mise à la terre sont correctes.
9. Veuillez vous assurer que l'alimentation électrique peut satisfaire aux règles de connexion avant de connecter l'équipement.
10. Ne pliez pas, n'extrudez pas, ne tirez pas ou ne conduisez pas le câble d'alimentation afin d'éviter les dangers liés à la rupture de la ligne.
11. Veuillez vérifier la fiche et le câble d'alimentation avant l'application. Si le câble d'alimentation est endommagé, débranchez immédiatement la fiche. N'utilisez pas l'équipement dont le câble d'alimentation est endommagé.
12. Lorsque l'équipement est inactif, veuillez vous assurer que la fiche a été retirée. Entre-temps, l'équipement a été fermé, puis, débranchez l'alimentation électrique.

Connexions électriques

L'installateur est responsable de la réalisation des connexions électriques à l'alimentation principale, conformément aux réglementations en vigueur. Notez que les réglementations internationales exigent que les installations fixes comportent un dispositif assurant une déconnexion omnipolaire de l'alimentation électrique principale. Assurez-vous que les spécifications de la plaque signalétique de la pompe et les valeurs nominales de la ligne sont identiques (Fig.D).

Connectez la pompe à un circuit de terre efficace, puis connectez les phases en suivant le schéma figurant sur la plaque signalétique du couvercle du bornier. Vérifiez que les pompes triphasées fonctionnent dans le sens des aiguilles d'une montre lorsque vous regardez la pompe du côté du ventilateur du moteur, en intervertissant deux des connexions de phase si ce n'est pas le cas.

CONDITIONS DE BONNE UTILISATION

La pompe peut maintenir un fonctionnement normal et continu dans les conditions suivantes :

1. Température ambiante maximale : + 40 °C
2. Température maximale de l'eau : + 60 °C
3. Pression maximale de fonctionnement : 8 bar
4. Altitude maximale + 1000m



- La pompe doit être mise à la terre en toute sécurité.
- La pompe doit être posée sur une base sèche.
- Ne pas faire fonctionner la pompe sans eau.
- La pompe n'est utilisée que pour le pompage d'eau propre ou de liquides similaires à l'eau sans sables.

APERÇU DES POMPES

A. POMPE À EAU AUTOMATIQUE AUTO-AMORÇANTE :

Ces pompes sont équipées de fonctions automatiques. Cela signifie que lorsque la vanne de sortie s'ouvre, la pompe fonctionne et vice versa.

B. POMPE À EAU AUTO-AMORÇANTE :

Ces pompes ont une structure monolithique et une fonction d'auto-amorçage avec des performances hydrauliques élevées et une capacité de pression considérable.

C. POMPE À EAU CENTRIFUGE :

Ces pompes ont un grand débit de sortie, peuvent fournir un fonctionnement de table et un faible bruit ; la plupart des pompes sont utilisées pour l'irrigation.

D. POMPE À EAU PÉRIPHÉRIQUE :

Ces pompes ont la particularité d'avoir une structure simple, mais avec une hauteur de charge élevée, leur rendement est faible.

E. POMPE À EAU MULTI-NIVEAUX :

Ces pompes à plusieurs hélices sont capables de développer une pression et une hauteur d'eau élevées tout en consommant peu d'énergie.

SPÉCIFICATIONS

Données techniques					
Modèle	NP2015	NP2025	NP2108	NP2075	NP2095
Description	Pompe à eau volumétrique	Pompe à eau volumétrique	Pompe auto-amorçante	Pompe centrifuge	Pompe horizontale multicellulaire
Puissance nominale	370 Watt	750 Watt	750 Watt	1100 Watt	950 Watt
Max. Tête	40 m	70 m	50 m	20 m	52 m
Max. Quantité de transport	2100 L/h	2700 L/h	3000 L/h	24000 L/h	6600 L/h
Diamètre de l'entrée et de la sortie	1 "x 1"	1 "x 1"	1"x 1"	2"	1,1/4"x 1"

* Le fabricant se réserve le droit d'apporter des modifications mineures à la conception et aux spécifications techniques des produits sans préavis, à moins que ces modifications n'affectent de manière significative les performances et la sécurité des produits. Les pièces décrites / illustrées dans les pages du manuel que vous tenez entre vos mains peuvent également concerner d'autres modèles de la gamme de produits du fabricant présentant des caractéristiques similaires et peuvent ne pas être incluses dans le produit que vous venez d'acquérir.

* Pour garantir la sécurité et la fiabilité du produit et la validité de la garantie, tous les travaux de réparation, d'inspection, de réparation ou de remplacement, y compris l'entretien et les réglages spéciaux, doivent être effectués uniquement par des techniciens du service après-vente agréé du fabricant.

* Utilisez toujours le produit avec l'équipement fourni. L'utilisation du produit avec un équipement non fourni peut entraîner des dysfonctionnements, voire des blessures graves ou mortelles. Le fabricant et l'importateur ne peuvent être tenus responsables des blessures et des dommages résultant de l'utilisation d'un équipement non conforme.

INSTALLATION

Les pompes doivent être installées dans un endroit sec et bien ventilé où la température ambiante ne dépasse pas 40°C (Fig.A). Fixez la pompe en place sur une surface plane et solide à l'aide de boulons appropriés afin d'éviter les vibrations. La pompe doit être installée en position horizontale pour assurer le bon fonctionnement des roulements. Le diamètre du tuyau d'aspiration ne doit pas être inférieur à celui du mois d'aspiration. Si la hauteur d'aspiration dépasse 4 mètres, utilisez un tuyau de plus grand diamètre. Le diamètre du tuyau de refoulement doit être choisi en fonction du débit et de la pression requis aux points de prélèvement. Le tuyau de refoulement doit être légèrement incliné vers le haut en direction de la bouche de prise d'air pour éviter la formation de bouchons d'air (Fig.B). Veillez à ce que le tuyau d'admission soit complètement étanche et immergé dans l'eau d'au moins un demi-mètre pour éviter la formation de tourbillons. Installez toujours un clapet de pied à l'extrémité du tuyau d'admission. Il est conseillé d'installer un clapet anti-retour entre la bouche de refoulement et la vanne de réglage du débit pour éviter les dangereux coups de bélier en cas d'arrêt soudain de la pompe. Cette mesure est obligatoire si la colonne d'eau de refoulement est supérieure à 20 mètres.

Les tuyaux doivent toujours être montés en utilisant les supports correspondants (Fig.C) pour éviter de transmettre des contraintes au corps de la pompe. Veillez à ne pas endommager les pièces en serrant trop fort les tuyaux lors de leur montage.

Remplissez complètement la pompe d'eau propre avant de la mettre en marche. L'eau doit être versée par le bouchon d'amorçage (Fig.F). Une fois l'opération terminée, revissez le bouchon et mettez la pompe en marche. La pompe doit être réamorçée lorsqu'elle n'a pas été utilisée pendant une longue période ou lorsque de l'air s'est infiltré dans le système.

MAINTENANCE



NE JAMAIS EFFECTUER DE TRAVAUX SUR LA POMPE SANS L'AVOIR PRÉALABLEMENT DÉBRANCHÉE DE L'ALIMENTATION ÉLECTRIQUE PRINCIPALE. LE NON-RESPECT DES PRÉCAUTIONS SUIVANTES POURRAIT ENDOMMAGER VOTRE POMPE ET ANNULER LA GARANTIE.

Nos pompes ne nécessitent aucun entretien si l'on prend les précautions suivantes :

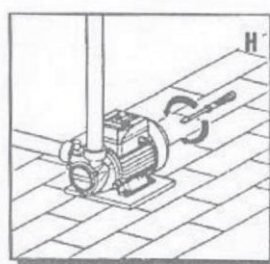
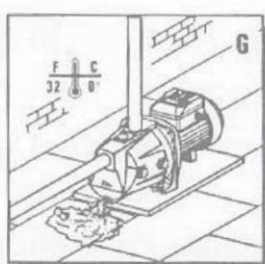
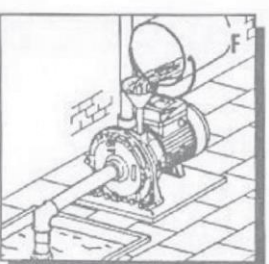
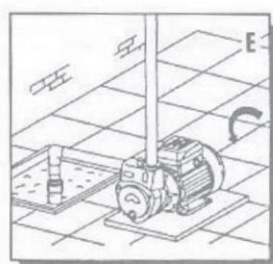
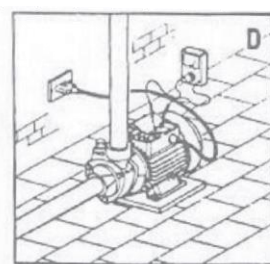
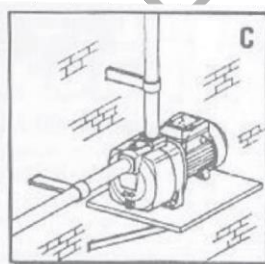
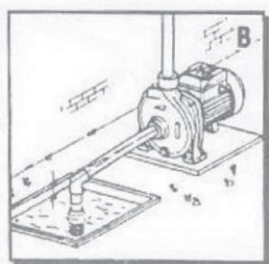
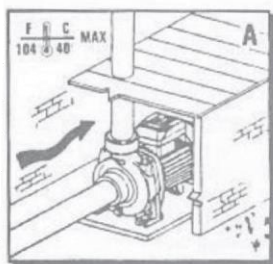
Lorsqu'il y a un risque de gel, videz la pompe par le bouchon de vidange situé sur la partie inférieure du corps de la pompe. Assurez-vous de l'amorcer avant de la remettre en marche.

Vérifiez à intervalles réguliers que le clapet de pied est propre.

Si la pompe doit rester inutilisée pendant une longue période (par exemple dans l'eau) (Fig.G), il est conseillé de la vider complètement, de la rincer à l'eau claire et de la stocker dans un endroit sec.

Si l'arbre ne tourne pas librement, débloquez-le à l'aide d'un tournevis en l'insérant dans la fente prévue à cet effet (Fig. H). Si cela ne suffit pas à résoudre le problème, démontez le corps de la pompe en desserrant les boulons de fixation correspondants et nettoyez-le soigneusement pour éliminer toute incrustation.

DÉPANNAGE		
DÉFAUTS	CAUSES	REMÈDE
Défaut de démarrage.	Protecteur thermique en action. Protecteur thermique endommagé. Connexion du cordon défectueuse. Cordon débranché. Moteur défectueux. Roue bloquée. Tension trop faible.	Si le moteur est surchauffé, il ne fonctionne pas. Alors, attendez qu'il refroidisse (20~30 minutes). Remplacez le moteur par un neuf. Insérez fermement la fiche. Rebranchez le cordon. Remplacez le nouveau cordon. Réparez ou remplacez le moteur. Nettoyez la roue à aubes. Consultez le fournisseur d'électricité.
Le moteur fonctionne sans pomper l'eau.	Le niveau d'eau du puits est inférieur au niveau standard ou la hauteur d'aspiration est trop élevée. Problème de clapet anti-retour. Appareil de filtration ou clapet de pied bloqué. Air aspiré dans le tuyau d'aspiration. Air aspiré dans la pompe par la garniture mécanique.	Vérifiez le niveau d'eau du puits. Rapprochez la pompe du niveau de la prise d'eau. Enlevez le couvercle de la soupape de non-retour, puis nettoyez la soupape, le siège de la soupape et le trou de la soupape. Nettoyez-les tous les deux. Après avoir vérifié les joints de la tuyauterie, serrez-les parfaitement. Assurez-vous que la vanne est immergée d'au moins 50 cm. Remplacez la nouvelle garniture mécanique.
Le protecteur thermique du moteur fonctionne trop souvent.	Tension d'alimentation trop faible ou trop élevée. La turbine est en contact avec une autre pièce. La roue est bloquée. Court-circuit ou circuit ouvert du condensateur.	Consultez la compagnie d'électricité. Vérifiez et réparez les défauts. Nettoyer la roue à aubes. Réparez le condensateur.
L'eau ne sort pas de la pompe à les premières minutes après la mise sous tension.	Air aspiré dans le tuyau d'aspiration.	Réparez les défauts de la tuyauterie. (Pour éviter les fuites d'air)
La pompe démarre alors qu'il n'y a pas d'eau utilisée.	Fuites d'eau sur la tuyauterie ou la pompe. Fuites d'eau au niveau de la garniture mécanique.	Réparer la tuyauterie, les pièces de la pompe et les robinets, etc. Remplacer la garniture mécanique.
Débit insuffisant.	L'ascenseur d'aspiration a atteint sa limite. Appareil de filtration ou clapet de pied partiellement bloqué tenace. Roue bloquée.	Vérifiez la hauteur d'aspiration. Vérifier la vanne ou l'appareil de filtration et contrôler toute la tuyauterie d'aspiration si nécessaire. Démontez la pompe et nettoyez soigneusement le corps de la pompe et turbine.





ATTENZIONE ! LEGGERE ATTENTAMENTE LE ISTRUZIONI PER L'USO PRIMA DI METTERE IN FUNZIONE L'APPARECCHIATURA. La mancata osservanza di tutte le istruzioni elencate di seguito può provocare scosse elettriche, incendi e/o gravi lesioni personali. Le persone che non conoscono le istruzioni non possono utilizzare l'apparecchiatura. Conservare con cura le istruzioni per l'uso. L'uso dell'apparecchiatura non è consentito a bambini e ragazzi.

REGOLE GENERALI DI SICUREZZA

1. Per utilizzare l'apparecchiatura in modo sicuro, gli utenti devono leggere attentamente e comprendere le istruzioni prima della prima applicazione. Gli utenti devono rispettare tutte le istruzioni di sicurezza. In caso contrario, l'utente e gli altri potrebbero subire lesioni.
2. L'utente deve conservare tutte le istruzioni per l'uso e la sicurezza per ulteriori riferimenti. L'apparecchiatura deve essere utilizzata quando ha funzioni normali.
3. Utilizzare l'apparecchiatura in base ai requisiti tecnici e di sicurezza specificati nelle istruzioni.
4. L'apparecchiatura deve essere utilizzata entro la sua gamma di prestazioni. Non utilizzare l'apparecchiatura con un interruttore anomalo.
5. Non utilizzare l'apparecchiatura in ambienti che contengono liquidi o gas infiammabili e combustibili.
6. Se i componenti che non sono stati testati e riconosciuti dai produttori vengono utilizzati in modo improprio, è probabile che l'apparecchiatura subisca danni imprevisti.
7. Qualsiasi applicazione che si discosti dalla destinazione d'uso specificata nelle istruzioni sarà considerata un'applicazione non autorizzata; di conseguenza, i problemi generati sono indipendenti dai produttori.
8. L'apparecchiatura deve essere collegata alla presa di corrente con una corretta installazione e messa a terra.
9. Prima di collegare l'apparecchiatura, accertarsi che l'alimentazione sia conforme alle norme di connessione.
10. Non piegare, estrarre, tirare o guidare il cavo di alimentazione per evitare i relativi pericoli causati dalla rottura della linea.
11. Controllare la spina e il cavo di alimentazione prima dell'applicazione. Se il cavo di alimentazione è danneggiato, scollegare immediatamente la spina. Non utilizzare l'apparecchiatura che ha danneggiato la linea di alimentazione.
12. Quando l'apparecchiatura è inattiva, assicurarsi che la spina sia stata estratta. Nel frattempo, l'apparecchiatura è stata chiusa, quindi scollegare l'alimentazione.

Collegamenti elettrici

L'installatore è responsabile dell'esecuzione dei collegamenti elettrici alla rete di alimentazione principale in conformità alle normative vigenti in materia. Si noti che le normative internazionali richiedono che le installazioni fisse siano dotate di un dispositivo che garantisca la disconnessione omnidirezionale dall'alimentazione principale. Assicurarsi che le specifiche riportate sulla targhetta della pompa e i valori nominali della linea corrispondano (Fig. D). Collegare la pompa a un circuito di terra efficace e quindi collegare le fasi seguendo lo schema riportato sulla targhetta del coperchio della morsettiera. Controllare che le pompe trifase girino in senso orario guardando la pompa dal lato della ventola del motore, scambiando due dei collegamenti di fase se non lo fanno.

CONDIZIONI DI UTILIZZO CORRETTO

La pompa può mantenere un funzionamento normale e continuo nelle seguenti condizioni:

1. Temperatura ambiente massima: + 40 °C
2. Temperatura massima dell'acqua: + 60 °C
3. Pressione massima di esercizio: 8 bar
4. Altitudine massima + 1000m



- La pompa deve essere collegata a terra in modo sicuro.
- La pompa deve essere collocata su una base asciutta.
- Non far funzionare la pompa senza acqua.
- La pompa viene utilizzata solo per pompare acqua pulita o liquidi simili all'acqua senza sabbie.

PANORAMICA DELLE POMPE

A. POMPA DELL'ACQUA AUTOMATICA AUTOADESCANTE:

Queste pompe sono dotate di funzioni automatiche. Ciò significa che quando la valvola di uscita si apre, la pompa funziona e viceversa.

B. POMPA DELL'ACQUA AUTOADESCANTE:

Queste pompe hanno struttura monolitica e funzione autoadescente con elevate prestazioni idrauliche e una notevole capacità di pressione.

C. POMPA CENTRIFUGA PER ACQUA:

Queste pompe, con una grande portata in uscita, sono in grado di garantire un funzionamento a tavola e una bassa rumorosità; la maggior parte delle pompe viene utilizzata per l'irrigazione.

D. POMPA DELL'ACQUA PERIFERICA:

Queste pompe sono caratterizzate da una struttura semplice, ma con una prevalenza elevata la loro efficienza è bassa.

E. POMPA DELL'ACQUA MULTILIVELLO:

Si tratta di pompe con più giranti in grado di sviluppare un'alta pressione e un'elevata portanza dell'acqua, ma con un basso consumo energetico.

SPECIFICHE

Dati tecnici					
Modello	NP2015	NP2025	NP2108	NP2075	NP2095
Descrizione	Pompa volumetrica per acqua	Pompa volumetrica per acqua	Pompa a getto autoadescente automatica	Pompa centrifuga	Orizzontale multistadio pompa
Potenza nominale	370 Watt	750 Watt	750 Watt	1100 Watt	950 Watt
Massimo. Testa	40 m	70 m	50 m	20 m	52 m
Max. Quantità di trasporto	2100 L/h	2700 L/h	3000 L/h	24000 L/h	6600 L/h
Diametro di ingresso e uscita	1 "x 1"	1 "x 1"	1"x 1"	2"	1,1/4"x 1"

* Il produttore si riserva il diritto di apportare modifiche minori al design e alle specifiche tecniche del prodotto senza preavviso, a meno che tali modifiche non influiscano in modo significativo sulle prestazioni e sulla sicurezza dei prodotti. Le parti descritte/illustrate nelle pagine del manuale che avete tra le mani possono riguardare anche altri modelli della linea di prodotti del produttore con caratteristiche simili e potrebbero non essere incluse nel prodotto appena acquistato.

* Per garantire la sicurezza e l'affidabilità del prodotto e la validità della garanzia, tutti i lavori di riparazione, ispezione, riparazione o sostituzione, compresa la manutenzione e le regolazioni speciali, devono essere eseguiti esclusivamente da tecnici del servizio di assistenza autorizzato del produttore.

* Utilizzare sempre il prodotto con le apparecchiature in dotazione. L'utilizzo del prodotto con apparecchiature non in dotazione può causare malfunzionamenti o addirittura lesioni gravi o morte. Il produttore e l'importatore non sono responsabili per lesioni e danni derivanti dall'uso di apparecchiature non conformi.

INSTALLAZIONE

Le pompe devono essere installate in un luogo asciutto e ben ventilato con una temperatura ambiente non superiore a 40°C (Fig. A). Fissare la pompa su una superficie solida e piana utilizzando bulloni adeguati per evitare vibrazioni. La pompa deve essere installata in posizione orizzontale per garantire il corretto funzionamento dei cuscinetti. Il diametro del tubo di aspirazione non deve essere inferiore a quello del tubo di mandata. Se l'altezza di aspirazione supera i 4 metri, utilizzare un tubo di diametro maggiore. Il diametro del tubo di mandata deve essere scelto in base alla portata e alla pressione richiesta nei punti di prelievo. Il tubo di mandata deve essere leggermente inclinato verso la bocca di aspirazione per evitare la formazione di sacche d'aria (Fig. B). Assicurarsi che il tubo di aspirazione sia completamente ermetico e immerso nell'acqua per almeno mezzo metro per evitare la formazione di vortici. Montare sempre una valvola di fondo all'estremità del tubo di aspirazione. È consigliabile installare una valvola di non ritorno tra la bocca di mandata e la saracinesca di regolazione della portata per evitare pericolosi colpi d'ariete in caso di arresto improvviso della pompa. Questa misura è obbligatoria se la colonna d'acqua di mandata supera i 20 metri.

Il tubo deve essere sempre montato utilizzando le relative staffe (Fig. C) per evitare di trasmettere le sollecitazioni al corpo della pompa. Fare attenzione a non danneggiare nessuna parte stringendo eccessivamente i tubi durante il montaggio.

Riempire completamente la pompa con acqua pulita prima di accenderla. L'acqua deve essere versata attraverso il tappo di adescamento (Fig. F). Al termine dell'operazione, riavvitare il tappo e avviare la pompa. La pompa deve essere nuovamente adescata quando non viene utilizzata per un lungo periodo di tempo o quando l'aria si è introdotta nel sistema.

MANUTENZIONE



NON EFFETTUARE MAI INTERVENTI SULLA POMPA SENZA AVERLA PRIMA SCOLLEGATA DALL'ALIMENTAZIONE PRINCIPALE. SE NON SI PRENDE LE SEGUENTI PRECAUZIONI POTREBBERO DANNEGGIARE LA POMPA E INVALIDARE LA GARANZIA.

Le nostre pompe non richiedono alcuna manutenzione, a condizione che si adottino le seguenti precauzioni:

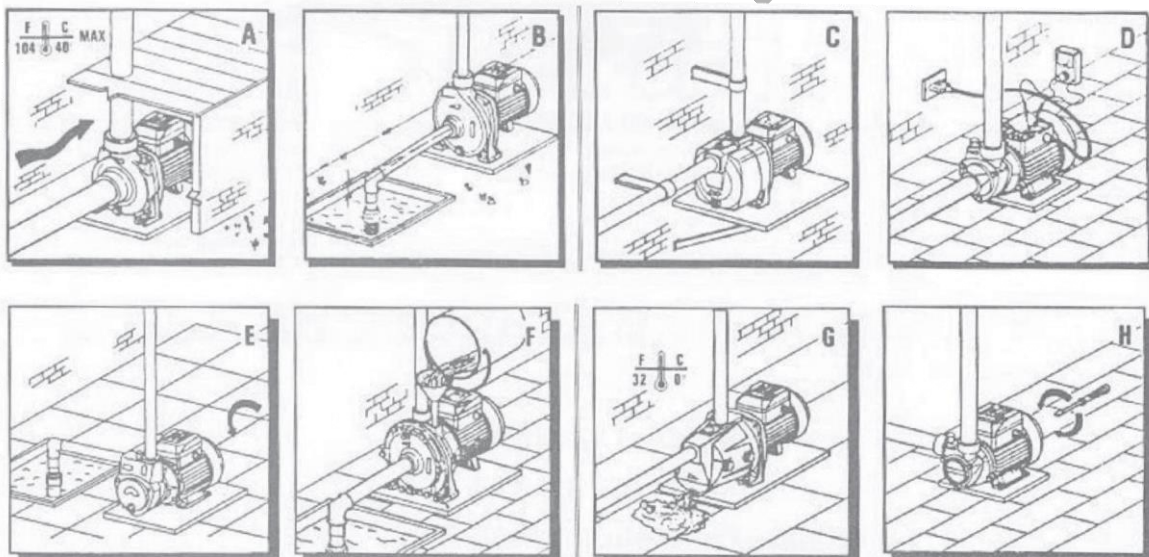
In caso di rischio di congelamento, svuotare la pompa attraverso il tappo di scarico sul fondo del corpo pompa. Assicurarsi di adescarla quando la si rimette in funzione.

Controllare che la valvola di fondo sia pulita a intervalli regolari.

Se la pompa rimane inutilizzata per un lungo periodo di tempo (ad esempio in acqua) (Fig. G), è consigliabile svuotarla completamente, sciacquarla con acqua pulita e conservarla in un luogo asciutto.

Se l'albero non gira liberamente, sbloccarlo con un cacciavite inserendolo nell'apposita fessura (Fig. H). Se ciò non è sufficiente a risolvere il problema, rimuovere il corpo pompa, svitando i relativi bulloni di montaggio, e pulirlo accuratamente per rimuovere eventuali incrostazioni.

RISOLUZIONE DEI PROBLEMI		
GUASTI	CAUSE	RIMEDIO
Mancato avvio.	Il protettore termico agisce. Protettore termico danneggiato. Collegamento difettoso del cavo. Cavo scollegato. Motore difettoso. Girante bloccata. Tensione troppo bassa.	Se il motore è surriscaldato, non funziona. Attendere quindi che si raffreddi (20-30 minuti). Sostituirlo con uno nuovo. Inserire saldamente la spina. Collegare nuovamente il cavo. Sostituire il cavo nuovo. Riparare o sostituire il motore. Pulire la girante. Consultare il fornitore di energia elettrica.
Il motore funziona senza pompare acqua.	Il livello dell'acqua del pozzo è più basso del livello standard o il livello di aspirazione è troppo alto. Problemi alla valvola di non ritorno. L'apparato di filtraggio o la valvola di fondo sono bloccati. Aspirazione di aria nel tubo di aspirazione. Aria aspirata nella pompa dalla tenuta meccanica.	Controllare il livello dell'acqua del pozzo. Avvicinare la pompa al livello di aspirazione dell'acqua. Togliere il coperchio della valvola di non ritorno, quindi pulire la valvola, la sede della valvola e il foro della valvola. Pulire entrambi. Dopo aver controllato i giunti delle tubazioni, serrarli perfettamente. Assicurarsi che la valvola di fondo sia immersa per almeno 50 cm. Sostituire la nuova tenuta meccanica.
Il protettore termico del motore funziona troppo spesso.	Tensione di alimentazione troppo bassa o alta. La girante è a contatto con un'altra parte. Girante bloccata. Cortocircuito o circuito aperto del condensatore.	Consultare l'azienda fornitrice di energia elettrica. Controllare e riparare i difetti. Pulire la girante. Riparare il condensatore.
L'acqua non esce dalla pompa a nei primi minuti dopo l'accensione.	Aria aspirata nel tubo di aspirazione.	Riparare i difetti delle tubazioni. (Per evitare perdite d'aria)
La pompa si avvia anche se non c'è acqua utilizzato.	Perdite d'acqua nelle tubazioni o nella pompa. Perdite d'acqua dalla tenuta meccanica.	Riparare le tubature, le parti della pompa, i rubinetti, ecc. Sostituire la tenuta meccanica.
Portata insufficiente.	L'aspirazione ha raggiunto il limite. L'apparato filtrante o la valvola di fondo sono parzialmente bloccati accanimento. Girante bloccata.	Controllare la portanza dell'aspirazione. Controllare la valvola o il filtro e, se necessario, l'intera tubazione di aspirazione. tubazione di aspirazione, se necessario. Smontare la pompa e pulire accuratamente il corpo pompa e la girante.





ΠΡΟΕΙΔΟΠΟΙΗΣΗ! ΔΙΑΒΑΣΤΕ ΤΙΣ ΟΔΗΓΙΕΣ ΧΡΗΣΗΣ ΠΡΙΝ ΘΕΣΕΤΕ ΣΕ ΛΕΙΤΟΥΡΓΙΑ ΤΟΝ ΕΞΟΠΛΙΣΜΟ. Εάν δεν ακολουθήσετε όλες τις οδηγίες που αναφέρονται παρακάτω, μπορεί να προκληθεί ηλεκτροπληξία, πυρκαγιά ή και σοβαρός τραυματισμός. Άτομα, τα οποία δεν είναι εξοικειωμένα με τις οδηγίες, δεν επιτρέπεται να χειρίζονται τον εξοπλισμό. Φυλάξτε τις οδηγίες χρήσης με ασφάλεια. Τα παιδιά δεν επιτρέπεται να χειρίζονται τον εξοπλισμό.

ΓΕΝΙΚΕΣ ΟΔΗΓΙΕΣ ΑΣΦΑΛΕΙΑΣ

1. Προκειμένου να λειτουργήσει ο εξοπλισμός με ασφάλεια, οι χρήστες πρέπει να διαβάσουν προσεκτικά και να κατανοήσουν τις οδηγίες πριν από την πρώτη εφαρμογή. Οι χρήστες πρέπει να τηρούν όλες τις οδηγίες ασφαλείας. Διαφορετικά μπορεί να υποστούν τραυματισμούς.
2. Θα πρέπει να διαφυλάξετε όλες τις οδηγίες εφαρμογής και ασφαλείας για περαιτέρω αναφορά.
3. Παρακαλείστε να χρησιμοποιείτε τον εξοπλισμό σύμφωνα με τις απαιτήσεις ασφαλείας και τις τεχνικές απαιτήσεις, όπως ορίζονται στις οδηγίες.
4. Ο εξοπλισμός θα πρέπει να χρησιμοποιείται εντός του εύρους επιδόσεων του.
5. Μην χρησιμοποιείτε τον εξοπλισμό σε χώρο που περιέχει εύφλεκτο και εύφλεκτο υγρό ή αέριο.
6. Όταν τα εξαρτήματα που δεν έχουν ελεγχθεί και εξεταστεί από τους κατασκευαστές χρησιμοποιούνται ακατάλληλα, ο εξοπλισμός είναι πιθανό να υποστεί απρόβλεπτη βλάβη.
7. Οποιαδήποτε εφαρμογή που αποκλίνει από τον προβλεπόμενο σκοπό, όπως ορίζεται στις οδηγίες, θα θεωρηθεί ως μη εξουσιοδοτημένη εφαρμογή, με αποτέλεσμα τα προβλήματα που δημιουργούνται να είναι ανεξάρτητα από τους κατασκευαστές.
8. Ο εξοπλισμός πρέπει να συνδεθεί σε πρίζα με σωστή εγκατάσταση και γείωση.
9. Βεβαιωθείτε ότι η παροχή ρεύματος μπορεί να ικανοποιήσει τους κανονισμούς σύνδεσης πριν από τη σύνδεση του εξοπλισμού (προδιαγραφές τάσης κλπ).
10. Παρακαλείστε να μην λυγίζετε ή τραβάτε το καλώδιο τροφοδοσίας για να αποφύγετε τους σχετικούς κινδύνους που προκαλούνται από τυχόν σπάσιμο αυτού.
11. Παρακαλούμε ελέγξτε το βύσμα και το καλώδιο τροφοδοσίας πριν από την εφαρμογή. Όταν το καλώδιο τροφοδοσίας έχει υποστεί ζημιά, παρακαλούμε αποσυνδέστε αμέσως το βύσμα. Παρακαλούμε μην χρησιμοποιείτε τον εξοπλισμό που έχει υποστεί ζημιά η γραμμή τροφοδοσίας.
12. Όταν ο εξοπλισμός βρίσκεται σε αδράνεια, βεβαιωθείτε ότι το βύσμα έχει τραβηχτεί. Αν εν τω μεταξύ, ο εξοπλισμός έχει απενεργοποιηθεί, τότε αποσυνδέστε το καλώδιο τροφοδοσίας.

Ηλεκτρική Σύνδεση

Ο εγκαταστάτης είναι υπεύθυνος για την πραγματοποίηση των ηλεκτρικών συνδέσεων στην κύρια παροχή ρεύματος σύμφωνα με τους ισχύοντες σχετικούς κανονισμούς. Σημειώστε ότι οι διεθνείς κανονισμοί απαιτούν να ενσωματώνεται στις σταθερές εγκαταστάσεις μια διάταξη που να εξασφαλίζει την αποσύνδεση από την κύρια παροχή ρεύματος.

Βεβαιωθείτε ότι οι προδιαγραφές στην πινακίδα τύπου της αντλίας και οι ονομαστικές τιμές της γραμμής είναι ίδιες.

Συνδέστε την αντλία σε ένα αποτελεσματικό κύκλωμα γείωσης και, στη συνέχεια, συνδέστε τις φάσεις σύμφωνα με το διάγραμμα που αναγράφεται στην ονομαστική τιμή του καλύμματος του μπλοκ ακροδεκτών.

Ελέγξτε ότι οι τριφασικές αντλίες κινούνται δεξιόστροφα όταν κοιτάτε την αντλία από την πλευρά του ανεμιστήρα του κινητήρα, αλλάζοντας δύο από τις συνδέσεις φάσεων εάν δεν το κάνουν.

ΣΥΝΘΗΚΕΣ ΚΑΤΑΛΛΗΛΗΣ ΛΕΙΤΟΥΡΓΙΑΣ

Η αντλία μπορεί να διατηρεί κανονική και συνεχή λειτουργία στις ακόλουθες συνθήκες:

1. Μέγιστη θερμοκρασία περιβάλλοντος: + 40 οC
2. Μέγιστη θερμοκρασία νερού: + 60 οC
3. Μέγιστη πίεση λειτουργίας: 8 bar
4. Μέγιστο υψόμετρο + 1000 m



- Η αντλία πρέπει να γειωθεί με ασφάλεια.
- Η αντλία πρέπει να τοποθετείται σε στεγνή βάση.
- Μην λειτουργείτε την αντλία χωρίς νερό.
- Η αντλία χρησιμοποιείται μόνο για την άντληση καθαρού νερού ή υγρών παρόμοιων με το νερό χωρίς άμμο.

ΕΠΙΣΚΟΠΗΣΗ ΑΝΤΛΙΩΝ

i. ΑΥΤΟΜΑΤΟ ΠΙΕΣΤΙΚΟ ΜΕ ΔΟΧΕΙΟ, ΑΝΤΛΙΑ

Οι αντλίες αυτές είναι εξοπλισμένες με αυτόματες λειτουργίες. Αυτό σημαίνει ότι όταν η βαλβίδα εξόδου ανοίγει, η αντλία λειτουργεί και αντιστρόφως.

ii. ΠΙΕΣΤΙΚΟ ΜΕ ΔΟΧΕΙΟ, ΑΝΤΛΙΑ

Οι αντλίες αυτές έχουν μια ενιαία δομή και λειτουργία αυτόματης αναρρόφησης με υψηλή υδραυλική επίδοση καθώς και αξιοσημείωτη ικανότητα πίεσης.

iii. ΦΥΓΟΚΕΝΤΡΙΚΗ ΑΝΤΛΙΑ

Αυτές οι αντλίες με μεγάλη ροή εξόδου, μπορούν να παρέχουν επιτραπέζια λειτουργία και χαμηλό θόρυβο. Οι περισσότερες αντλίες χρησιμοποιούνται για σκοπούς άρδευσης.

iv. ΠΕΡΙΦΕΡΕΙΑΚΗ ΑΝΤΛΙΑ

Αυτές οι αντλίες διαθέτουν απλή δομή, αλλά σε υψηλό μανομετρικό ύψος έχουν χαμηλότερες αποδόσεις.

v. ΠΟΛΥΒΑΘΜΙΑ ΑΝΤΛΙΑ

Αυτές οι αντλίες με πολλές πτερωτές είναι σε θέση να αναπτύσσουν υψηλή πίεση και υψηλή ανύψωση νερού, αλλά με χαμηλή κατανάλωση ενέργειας.

ΠΡΟΔΙΑΓΡΑΦΕΣ

Τεχνικά Χαρακτηριστικά					
Μοντέλο	NP2015	NP2025	NP2108	NP2075	NP2095
Περιγραφή	Περιφερειακή Αντλία	Περιφερειακή Αντλία	Πιεστικό με Δοχείο, Αντλία	Φυγοκεντρική αντλία	Αντλία Πολυβάθμια
Ονομαστική Ισχύς	370 Watt	750 Watt	750 Watt	1100 Watt	950 Watt
Μεγ. Μανομετρικό Ύψος	40 m	70 m	50 m	20 m	52 m
Ογκομετρική Παροχή	2100 L/h	2700 L/h	3000 L/h	24000 L/h	6600 L/h
Διάμετρος εισόδου & εξόδου	1" x 1"	1" x 1"	1" x 1"	2"	1,1/4" x 1"

* Ο κατασκευαστής διατηρεί το δικαίωμα να πραγματοποιήσει δευτερεύουσες αλλαγές στο σχεδιασμό του προϊόντος και στα τεχνικά χαρακτηριστικά χωρίς προηγούμενη ειδοποίηση, εκτός εάν οι αλλαγές αυτές επηρεάζουν σημαντικά την απόδοση και λειτουργία ασφάλειας των προϊόντων. Τα εξαρτήματα που περιγράφονται / απεικονίζονται στις σελίδες του εγχειριδίου που κρατάτε στα χέρια σας ενδέχεται να αφορούν και σε άλλα μοντέλα της σειράς προϊόντων του κατασκευαστή, με παρόμοια χαρακτηριστικά, και ενδέχεται να μην περιλαμβάνονται στο προϊόν που μόλις αποκτήσατε.

* Για να διασφαλιστεί η ασφάλεια και η αξιοπιστία του προϊόντος καθώς και η ισχύς της εγγύησης όλες οι εργασίες επιδιόρθωσης, ελέγχου, επισκευής ή αντικατάστασης συμπεριλαμβανομένης της συντήρησης και των ειδικών ρυθμίσεων, πρέπει να εκτελούνται μόνο από τεχνικούς του εξουσιοδοτημένου τμήματος Service του κατασκευαστή.

* Χρησιμοποιείτε πάντα το προϊόν με τον παρεχόμενο εξοπλισμό. Η λειτουργία του προϊόντος με μη-προβλεπόμενο εξοπλισμό ενδέχεται να προκαλέσει βλάβη ή ακόμα και σοβαρό τραυματισμό ή θάνατο. Ο κατασκευαστής και ο εισαγωγέας ουδεμία ευθύνη φέρει για τραυματισμούς και βλάβες που προκύπτουν από την χρήση μη προβλεπόμενου εξοπλισμού.

ΕΓΚΑΤΑΣΤΑΣΗ

Οι αντλίες πρέπει να εγκατασταθούν σε στεγνό και καλά αεριζόμενο χώρο με θερμοκρασία περιβάλλοντος που δεν υπερβαίνει τους 40°C. Στερεώστε την αντλία στη θέση της σε μια σταθερή επίπεδη επιφάνεια με κατάλληλες βίδες για να αποφύγετε τους κραδασμούς. Η αντλία πρέπει να εγκατασταθεί σε οριζόντια θέση για να εξασφαλιστεί η σωστή λειτουργία των ρουλεμάν. Εάν το ύψος της εισαγωγής υπερβαίνει τα 4 μέτρα, χρησιμοποιήστε σωλήνα με μεγαλύτερη διάμετρο. Η διάμετρος του σωλήνα παροχής πρέπει να επιλέγεται ανάλογα με την παροχή και την πίεση που απαιτείται στα σημεία λήψης. Ο σωλήνας εισαγωγής πρέπει να έχει ελαφρά κλίση προς τα πάνω προς το στόμιο εισαγωγής για να αποφευχθεί ο σχηματισμός αεροθαλάμων.

Βεβαιωθείτε ότι ο σωλήνας εισαγωγής είναι εντελώς αεροστεγής και βυθίζεται στο νερό κατά τουλάχιστον μισό μέτρο για να αποφευχθεί ο σχηματισμός στροβιλισμών. Τοποθετείτε πάντα μια ποδοβαλβίδα στο τέλος του σωλήνα εισαγωγής. Συνιστάται να τοποθετήσετε μια βαλβίδα αντεπιστροφής μεταξύ του στόματος παροχής και της βαλβίδας θύρας ρύθμισης της παροχής για να αποφύγετε επικίνδυνα σφυροκοπήματα νερού σε περίπτωση ξαφνικής διακοπής της αντλίας. Το μέτρο αυτό είναι υποχρεωτικό εάν η στήλη νερού παροχής είναι πάνω από 20 μέτρα.

Ο σωλήνας τοποθετείται πάντοτε με τα σχετικά στηρίγματα για να αποφεύγεται η μετάδοση τάσεων στο σώμα της αντλίας. Προσέξτε να μην προκαλέσετε ζημιά σε κανένα εξάρτημα από την υπερβολική σύσφιξη των σωλήνων κατά την τοποθέτησή τους. Γεμίζετε πλήρως την αντλία με καθαρό νερό πριν την ενεργοποιήσετε. Το νερό πρέπει να χύνεται μέσα από την τάπα πλήρωσης. Όταν ολοκληρώσετε τη λειτουργία βιδώστε ξανά την τάπα και θέστε σε λειτουργία την αντλία. Η αντλία πρέπει να πληρώνεται ξανά κάθε φορά που δεν έχει χρησιμοποιηθεί για μεγάλο χρονικό διάστημα ή όταν έχει εισέλθει αέρας στο σύστημα.

ΣΥΝΤΗΡΗΣΗ



ΜΗΝ ΕΚΤΕΛΕΙΤΕ ΠΟΤΕ ΟΠΟΙΑΔΗΠΟΤΕ ΕΡΓΑΣΙΑ ΣΤΗΝ ΑΝΤΛΙΑ ΧΩΡΙΣ ΝΑ ΤΗΝ ΕΧΕΤΕ ΠΡΩΤΑ ΑΠΟΣΥΝΔΕΣΕΙ ΑΠΟ ΤΗΝ ΚΥΡΙΑ ΠΑΡΟΧΗ ΡΕΥΜΑΤΟΣ. Η ΜΗ ΛΗΨΗ ΤΩΝ ΠΑΡΑΚΑΤΩ ΠΡΟΦΥΛΑΞΕΩΝ ΜΠΟΡΕΙ ΝΑ ΠΡΟΚΑΛΕΣΕΙ ΖΗΜΙΑ ΣΤΗΝ ΑΝΤΛΙΑ ΣΑΣ ΚΑΙ ΝΑ ΑΚΥΡΩΣΕΙ ΤΗΝ ΕΓΓΥΗΣΗ.

Οι αντλίες δεν χρειάζονται συντήρηση, εφόσον λαμβάνετε τις ακόλουθες προφυλάξεις:

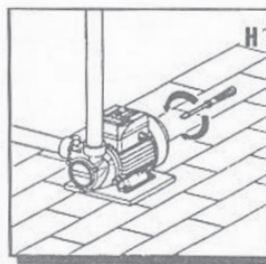
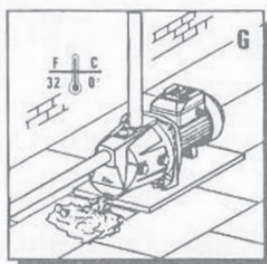
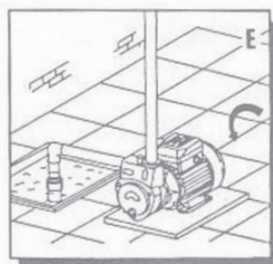
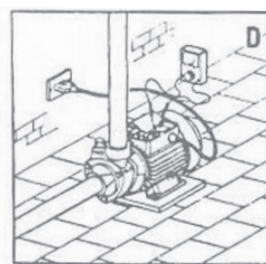
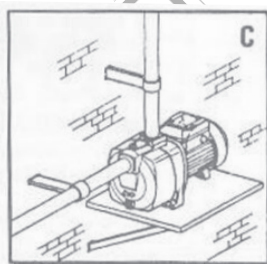
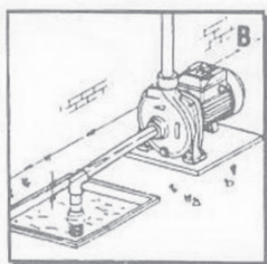
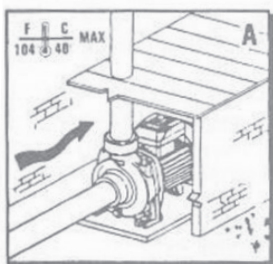
Όταν υπάρχει κίνδυνος παγετού, αδειάστε την αντλία μέσω της τάπας αποστράγγισης στο κάτω μέρος του σώματος της αντλίας.

Διασφαλίστε όταν στη συνέχεια την επανεκκινείτε να ελέγχετε ότι η ποδοβαλβίδα είναι καθαρή σε τακτά χρονικά διαστήματα.

Εάν η αντλία πρόκειται να παραμείνει αχρησιμοποίητη για μεγάλο χρονικό διάστημα (π.χ. στο νερό), συνιστάται να την αδειάσετε εντελώς ξεπλύνετε την με καθαρό νερό και να την αποθηκεύσετε σε στεγνό μέρος.

Εάν ο άξονας δεν περιστρέφεται ελεύθερα, απελευθερώστε τον χρησιμοποιώντας ένα κατασβίδι εισάγοντας τον στην ειδική υποδοχή. Εάν αυτό δεν είναι αρκετό για να λύσει το πρόβλημα, αφαιρέστε το σώμα της αντλίας, λύνοντας τις σχετικές βίδες στερέωσης, και καθαρίστε το καλά, για να αφαιρέσετε τυχόν επικαθίσεις.

ΕΠΙΛΥΣΗ ΠΡΟΒΛΗΜΑΤΩΝ		
ΣΦΑΛΜΑ	ΑΙΤΙΕΣ	ΕΠΙΛΥΣΗ
Αποτυχία εκκίνησης.	Ενεργοποίησης θερμικής προστασίας. Καταστροφή θερμικής προστασίας. Ελαττωματική σύνδεση καλωδίου. Αποσυνδεδεμένο καλώδιο. Ελαττωματικός κινητήρας. Φτερωτή κολλημένη. Πολύ χαμηλή τάση.	Εάν ο κινητήρας υπερθερμανθεί, δεν λειτουργεί. Περιμένετε μέχρι να κρυώσει (20~30λεπτά). Αντικαταστήστε τον με έναν καινούργιο. Τοποθετήστε το βύσμα με ασφάλεια. Συνδέστε ξανά το καλώδιο. Αντικαταστήστε με νέο καλώδιο. Επισκευάστε ή αντικαταστήστε το μοτέρ. Καθαρίστε την πτερωτή. Συμβουλευτείτε την εταιρεία παροχής ηλεκτρικού ρεύματος.
Ο κινητήρας λειτουργεί χωρίς άντληση νερού.	Η στάθμη του νερού του φρέατος είναι χαμηλότερη από την κανονική στάθμη ή η ανύψωση αναρρόφησης είναι πολύ υψηλή. Πρόβλημα στη βαλβίδα αντεπιστροφής. Φραγμένη συσκευή φίλτρου ή ποδοβαλβίδα. Εισαγωγή αέρα στο σωλήνα αναρρόφησης. Εισαγωγή αέρα στην αντλία δια μέσου μηχανικής στεγανοποίησης.	Ελέγξτε τη στάθμη του νερού στο πηγάδι. Μετακινήστε την αντλία πιο κοντά στο επίπεδο εισαγωγής νερού. Βγάλτε το κάλυμμα της βαλβίδας αντεπιστροφής και καθαρίστε τη βαλβίδα, την έδρα και την οπή της. Καθαρίστε και τα δύο. Αφού ελέγξετε τις συνδέσεις, σσφίξτε τις τέλεια. Φροντίστε η ποδοβαλβίδα να είναι βυθισμένη κατά τουλάχιστον 50 εκατοστά. Αντικαταστήστε τη νέα μηχανική στεγανοποίηση.
Η θερμική προστασία του κινητήρα λειτουργεί υπερβολικά συχνά.	Πολύ χαμηλή ή υψηλή τάση τροφοδοσίας. Η πτερωτή έρχεται σε επαφή με άλλο εξάρτημα. Πτερωτή μπλοκαρισμένη. Βραχυκύκλωμα ή ανοικτό κύκλωμα του πυκνωτή.	Συμβουλευτείτε την εταιρεία διανομής ηλεκτρικής ενέργειας. Ελέγξτε και επισκευάστε τα ελαττώματα. Καθαρίστε την πτερωτή. Επισκευή του πυκνωτή.
Το νερό δεν βγαίνει από την αντλία τα πρώτα λεπτά μετά την ενεργοποίηση.	Αέρας έχει εισχωρήσει στους σωλήνες αναρρόφησης.	Επιδιορθώστε τις ελαττωματικές σωληνώσεις προς αποφυγήν εισχώρησης αέρα.
Η αντλία ξεκινά αν και δεν χρησιμοποιείται νερό.	Διαρροές νερού στις σωληνώσεις ή στην αντλία. Διαρροές νερού στη μηχανική στεγανοποίηση.	Επισκευή σωληνώσεων, εξαρτημάτων αντλιών και βρυσών. Αντικατάσταση της μηχανικής στεγανοποίησης.
Ανεπαρκής ροή νερού	Η δυνατότητα αναρρόφησης έχει φτάσει στα όρια της. Η συσκευή φίλτρου ή η ποδοβαλβίδα έχει μπλοκάρει μερικώς. Πτερωτή μερικώς μπλοκαρισμένη.	Ελέγξτε τη αναρρόφηση. Ελέγξτε τη βαλβίδα ή τη συσκευή φίλτρου και ελέγξτε ολόκληρη τη σωλήνωση αναρρόφησης, εάν είναι απαραίτητο. Αποσυναρμολογήστε την αντλία και καθαρίστε προσεκτικά το σώμα της αντλίας και την πτερωτή.





ПРЕДУПРЕЖДЕНИЕ ! ПРОЧЕТЕТЕ ИНСТРУКЦИИТЕ ЗА УПОТРЕБА, ПРЕДИ ДА СТАРТИРАТЕ ОБОРУДВАНЕТО. Неспазването на всички инструкции, изброени по-долу, може да доведе до токов удар, пожар и/или сериозно нараняване на хора. Лица, които не са запознати с инструкциите, не могат да работят с оборудването. Съхранявайте инструкциите за употреба на сигурно място. На деца и младежи не се разрешава да работят с оборудването.

ОБЩИ ПРАВИЛА ЗА БЕЗОПАСНОСТ

1. За да работят безопасно с оборудването, потребителите трябва внимателно да прочетат и разберат инструкциите преди първото прилагане. Потребителите трябва да спазват всички инструкции за безопасност. В противен случай вие и други лица може да претърпите наранявания.
2. Трябва да запазите всички инструкции за приложение и безопасност за по-нататъшна справка. Оборудването трябва да се използва, когато има нормални функции.
3. Моля, използвайте оборудването в съответствие с изискванията за безопасност и техническите изисквания, както е посочено в инструкциите.
4. Оборудването трябва да се използва в рамките на неговия диапазон на действие. Моля, не използвайте оборудването, което има необичаен превключвател.
5. Моля, не използвайте оборудването в помещение, което съдържа запалителна и горима течност или газ.
6. Когато компонентите, които не са тествани и признати от производителите, се използват неправилно, има вероятност оборудването да претърпи непредвидени повреди.
7. Всяко приложение, което се отклонява от предназначението, посочено в инструкциите, ще се счита за неразрешено приложение, в резултат на което генерираните проблеми са независими от производителите.
8. Оборудването трябва да се свързва към контакт, който има правилна инсталация и заземяване.
9. Преди свързването на оборудването се уверете, че захранването може да удовлетвори предписанията за свързване.
10. Моля, не огъвайте, не пресовайте, не дърпайте и не задвижвайте захранващия проводник, за да избегнете свързаните с това опасности, причинени от прекъсване на линията.
11. Моля, проверете щепсела и захранващия кабел, преди да ги приложите. Когато захранващият кабел е повреден, моля, незабавно изключете щепсела. Моля, не използвайте оборудване, което има повреден захранващ кабел.
12. Когато оборудването е в състояние на покой, моля, уверете се, че щепселът е изваден. Междувременно оборудването е било затворено, след което, изключете захранващия кабел.

Електрически връзки

Монтажникът е отговорен за осъществяването на електрическите връзки към главното захранване в съответствие с действащите разпоредби. Обърнете внимание, че според международните разпоредби стационарните инсталации трябва да включват устройство, осигуряващо изключването на Onpi role от основното захранване. Уверете се, че спецификациите на табелката с номиналните стойности на помпата и номиналните стойности на линията съвпадат (фиг. D).

Свържете помпата към ефективна заземителна верига и след това свържете фазите, като следвате схемата на табелката с номиналните стойности на капака на клемния блок.

Проверете дали трифазните помпи се движат по посока на часовниковата стрелка, когато гледате помпата от страната на вентилатора на двигателя, като размените две от фазовите връзки, ако не го правят.

УСЛОВИЯ ЗА ПРАВИЛНА УПОТРЕБА

Помпата може да работи нормално и непрекъснато при следните условия:

1. Максимална температура на околната среда: + 40 oC
2. Максимална температура на водата: + 60 oC
3. Максимално работно налягане: 8 bar
4. Максимална височина + 1000 м



- Помпата трябва да бъде безопасно заземена.
- Помпата трябва да бъде поставена върху суха основа.
- Не работете с помпата без вода.
- Помпата се използва само за изпомпване на чиста вода или течности, подобни на водата, без пясък.

ПРЕГЛЕД НА ПОМПИТЕ

A. АВТОМАТИЧНА САМОЗАСМУКВАЩА ВОДНА ПОМПА:

Тези помпи са оборудвани с автоматични функции. Това означава, че когато изходният клапан се отвори, помпата се задейства и обратното.

B. САМОЗАСМУКВАЩА ВОДНА ПОМПА:

Тези помпи имат монолитна структура и функция за самозасмукване с висока хидравлична производителност и значителен капацитет на налягане.

C. ЦЕНТРОБЕЖНА ВОДНА ПОМПА:

Тези помпи са с голям изходящ дебит, могат да осигурят работа на маса и нисък шум; повечето помпи се използват за напояване.

D. ПЕРИФЕРНА ВОДНА ПОМПА:

Тези помпи се отличават с проста конструкция, но при голям напор ефективността им е ниска.

E. МНОГОСТЕПЕННА ВОДНА ПОМПА:

Тези помпи са с няколко работни колела, които могат да развият високо налягане и подем на водата, но с ниска консумация на енергия.

СПЕЦИФИКАЦИИ

Технически данни					
Модел	NP2015	NP2025	NP2108	NP2075	NP2095
Описание	Обемна водна помпа	Обемна водна помпа	Автоматична самозасмукваща бустерна помпа	Центробежна водна помпа	Хоризонтални многостъпални Помпа
Номинална мощност	370 вата	750 вата	750 вата	1100 вата	950 вата
Макс. Глава	40 m	70 m	50 m	20 m	52 m
Макс. Количество за пренос	2100 L/h	2700 L/h	3000 л/ч	24000 L/h	6600 L/h
Диаметър на входа и изхода	1 "x 1"	1 "x 1"	1"x 1"	2"	1,1/4"x 1"

* Производителят си запазва правото да прави незначителни промени в дизайна и техническите спецификации на продуктите без предварително уведомление, освен ако тези промени не засягат значително работата и безопасността на продуктите. Частите, описани/илюстрирани на страниците на ръководството, което държите в ръцете си, може да се отнасят и за други модели от продуктовата линия на производителя с подобни характеристики и може да не са включени в току-що придобития от вас продукт.

* За да се гарантира безопасността и надеждността на продукта, както и валидността на гаранцията, всички дейности по ремонт, проверка, поправка или замяна, включително поддръжка и специални настройки, трябва да се извършват само от техници от оторизирания сервизен отдел на производителя.

* Винаги използвайте продукта с доставеното оборудване. Работата на продукта с неосигурено оборудване може да доведе до неизправности или дори до сериозни наранявания или смърт. Производителят и вносителят не носят отговорност за наранявания и щети, възникнали в резултат на използването на несъответстващо на

ИНСТАЛИРАНЕ

Помпите трябва да се монтират на сухо и добре проветриво място с температура на околната среда не по-висока от 40°C (фиг.А). Фиксирайте помпата на място върху твърда равна повърхност с помощта на подходящи болтове, за да избегнете вибрации. Помпата трябва да се монтира в хоризонтално положение, за да се гарантира правилната работа на лагерите. Диаметърът на всмукателната тръба не трябва да е по-малък от този на всмукателния месец. Ако височината на засмукване надхвърля 4 метра, използвайте тръба с по-голям диаметър. Диаметърът на подаващата тръба трябва да се избере така, че да отговаря на дебита и налягането, изисквани в точките на вземане. Довеждащата тръба трябва да бъде леко наклонена нагоре към устието на входа, за да се избегне образуването на въздушни шлюзове (фиг. Б). Уверете се, че всмукателната тръба е напълно херметична и потопена във водата с поне половин метър, за да се избегне образуването на вихри. Винаги монтирайте крачен клапан в края на всмукателната тръба. Препоръчително е да се монтира възвратен клапан между нагнетателното устие и затворната клапа за регулиране на дебита, за да се избегне опасен воден удар в случай на внезапно спиране на помпата. Тази мярка е задължителна, ако водният стълб за подаване е над 20 метра.

Тръбата винаги трябва да се монтира с помощта на съответните скоби (фиг.В), за да се избегне предаването на напрежение към корпуса на помпата. Внимавайте да не повредите някоя част чрез прекомерно затягане на тръбите при монтирането им.

Напълнете помпата изцяло с чиста вода, преди да я включите. Водата трябва да се налива през пробката за пълнене (фиг. Е). Когато приключите операцията, завийте отново щепсела и стартирайте помпата. Помпата трябва да се зареди отново, когато не е била използвана за дълъг период от време или когато в системата е попаднал въздух.

ПОДДЪРЖАНЕ



НИКОГА НЕ ИЗВЪРШВАЙТЕ РАБОТА ПО ПОМПАТА, БЕЗ ДА СТЕ Я ИЗКЛУЧИЛИ ОТ ГЛАВНОТО ЗАХРАНВАНЕ. АКО НЕ ВЗЕМЕТЕ ПОД ВНИМАНИЕ СЛЕДНИТЕ ПРЕДПАЗНИ МЕРКИ МОГАТ ДА ПОВРЕДЯТ ПОМПАТА И ДА ДОВЕДАТ ДО ПРЕКРАТЯВАНЕ НА ГАРАНЦИЯТА.

Нашите помпи не се нуждаят от поддръжка, ако се спазват следните предпазни мерки:

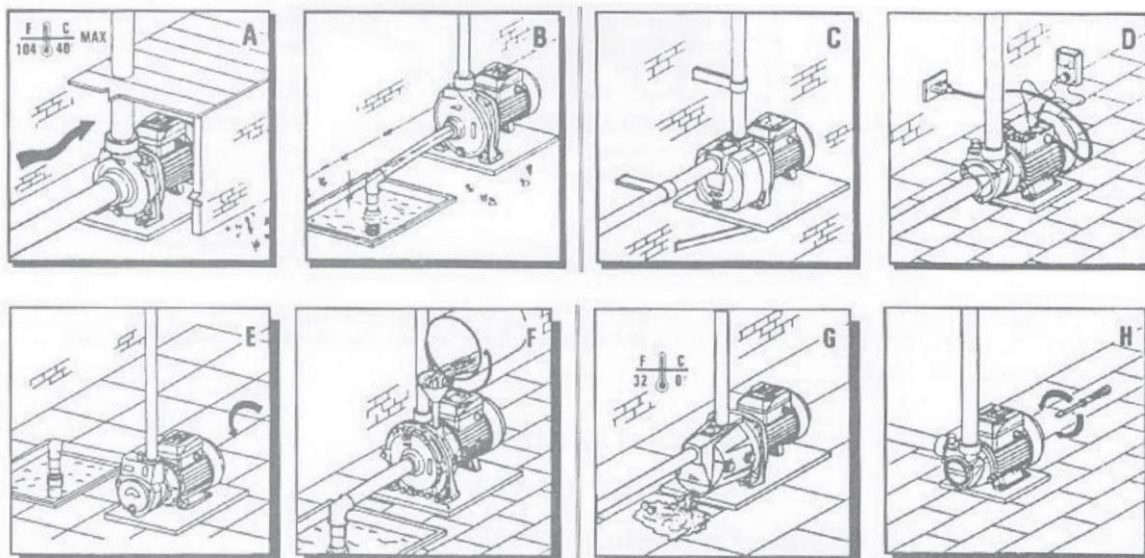
При опасност от замръзване изпразнете помпата през дренажната тапа на дъното на корпуса на помпата. Уверете се, че сте я заредили с вода, когато я стартирате отново.

Проверявайте редовно дали крачния клапан е чист.

Ако помпата ще остане неизползвана за дълъг период от време (напр. във водата) (фиг. Ж), препоръчително е да я изпразните напълно, да я изплакнете с чиста вода и да я съхранявате на сухо място.

Ако валът не се върти свободно, освободете го с помощта на отвертка, като го вкарате в специалния отвор (фиг.З). Ако и това не е достатъчно за решаване на проблема, свалете тялото на помпата, като развиете съответните монтажни болтове, и го почистете добре, за да отстраните всички инкрустации.

ОТСТРАНЯВАНЕ НА НЕИЗПРАВНОСТИ		
ГРЕШКА	ПРИЧИНИ	ПОМОЩ
Неуспешно стартиране.	<p>Действащ термичен протектор.</p> <p>Топлинният протектор е повреден.</p> <p>Дефектно свързване на кабела.</p> <p>Кабелът е изключен.</p> <p>Дефектен двигател.</p> <p>Заседнало работно колело.</p> <p>Твърде ниско напрежение.</p>	<p>Ако двигателят е прегрял, той не работи. Тогава изчакайте да изстине (20 ~ 30 минути).</p> <p>Заменете го с нов.</p> <p>Поставете здраво щепсела.</p> <p>Свържете отново кабела.</p> <p>Заменете новия кабел.</p> <p>Поправете или сменете двигателя.</p> <p>Почистете работното колело.</p> <p>Консултирайте се с фирмата за доставка на електроенергия.</p>
Двигателят работи без изпомпване на вода.	<p>Нивото на водата в кладенеца е по-ниско от стандартното ниво или смукателната височина е твърде висока.</p> <p>Проблем във възвратния клапан.</p> <p>Филтърният апарат или крачният клапан са блокирани.</p> <p>Въздух в смукателната тръба.</p> <p>Въздух, вкаран в помпата от механичното уплътнение.</p>	<p>Проверете нивото на водата в кладенеца.</p> <p>Преместете помпата по-близо до нивото на водата в кладенеца.</p> <p>Свалете капака на възвратния клапан, след което почистете клапана, седлото на клапана и отвора на клапана.</p> <p>Почистете и двете.</p> <p>След като проверите съединенията на тръбопроводите, ги затегнете перфектно.</p> <p>Уверете се, че крачният вентил е потопен на поне 50 см.</p> <p>Заменете с ново механично уплътнение.</p>
Термозащитата на двигателя работи твърде често.	<p>Твърде ниско или високо захранващо напрежение.</p> <p>Работното колело е в контакт с друга част.</p> <p>Работното колело е блокирано.</p> <p>Късо или отворено съединение на кондензатора.</p>	<p>Консултирайте се с електроснабдителната компания.</p> <p>Проверете и отстранете повредите.</p> <p>Почистете работното колело.</p> <p>Поправете кондензатора.</p>
Водата не излиза от помпата при през първите няколко минути след включване.	<p>Въздухът се вкарва в смукателната тръба.</p>	<p>Отстранявайте дефектите на тръбопроводите. (За да се предотврати изтичането на въздух)</p>
Помпата се стартира, въпреки че не се подава вода използвани.	<p>Течове на вода в тръбопроводите или помпата.</p> <p>Течове на вода в механичното уплътнение.</p>	<p>Ремонт на тръбопроводи, части от помпи, смесители и др.</p> <p>Сменете механичното уплътнение.</p>
Дебитът е недостатъчен.	<p>Засмукващата височина достигна предела.</p> <p>Филтърният апарат или крачният клапан са блокирани частично застопен.</p> <p>Работното колело е блокирано.</p>	<p>Проверете висукателната височина.</p> <p>Проверете клапана или филтърния апарат и проверете целия смукателния тръбопровод, ако е необходимо.</p> <p>Разглобете помпата и внимателно почистете тялото на помпата и работното колело.</p>





OPOZORILO ! PRED ZAGONOM OPREME PREBERITE NAVODILA ZA UPORABO. Če ne upoštevate vseh spodaj navedenih navodil, lahko pride do električnega udara, požara in/ali resnih telesnih poškodb. Osebe, ki niso seznanjene z navodili, ne smejo uporabljati opreme. Navodila za uporabo hranite na varnem. Otroci in mladostniki ne smejo upravljati opreme.

SPLOŠNA VARNOSTNA PRAVILA

1. Za varno uporabo opreme morajo uporabniki pred prvo uporabo natančno prebrati in razumeti navodila. Uporabniki morajo upoštevati vsa varnostna navodila. V nasprotnem primeru lahko pride do poškodb vas in drugih oseb.
2. Vsa navodila za uporabo in varnostna navodila morate shraniti za nadaljnjo uporabo. Opremo je treba uporabljati, ko ima normalne funkcije.
3. Opremo uporabljajte v skladu z varnostnimi in tehničnimi zahtevami, ki so navedene v navodilih.
4. Opremo je treba uporabljati v okviru njenega območja delovanja. Prosimo, da ne uporabljate opreme, ki ima neobičajno stikalo.
5. Opreme ne uporabljajte v prostoru, ki vsebuje vnetljivo in gorljivo tekočino ali plin.
6. Pri nepravilni uporabi sestavnih delov, ki jih proizvajalci niso testirali in priznali, lahko pride do nepredvidenih poškodb opreme.
7. Vsaka uporaba, ki odstopa od predvidenega namena, navedenega v navodilih, se bo štela za nepooblaščen uporabo, posledično so nastale težave neodvisne od proizvajalcev.
8. Oprema mora biti priključena na vtičnico, ki ima pravilno namestitev in ozemljitev.
9. Pred priključitvijo opreme se prepričajte, da napajalnik lahko izpolnjuje predpise o priključitvi.
10. Napajalnega kabla ne upogibajte, ne iztiskajte, ne vlečite in ne poganjajte, da se izognete povezanim nevarnostim zaradi pretrganja linije.
11. Pred uporabo preverite vtič in napajalni kabel. Če je napajalni kabel poškodovan, prosimo, da takoj odklopite vtič. Prosimo, da ne uporabljate opreme, ki ima poškodovan napajalni vod.
12. Ko je oprema v mirovanju, se prepričajte, da je bil vtič izvlečen. Medtem je bila oprema zaprta, nato pa iztaknite vtič iz napajalnika.

Električne povezave

Monter je odgovoren za izvedbo električnih priključkov na glavno napajanje v skladu z veljavnimi predpisi.

Upoštevajte, da mednarodni predpisi zahtevajo, da imajo fiksne naprave vgrajeno napravo, ki zagotavlja vsestranski odklop od glavnega napajanja.

Prepričajte se, da so specifikacije na tipski ploščici črpalke in nazivne vrednosti na liniji enake (slika D).

Črpalke priključite na učinkovit ozemljitveni tokokrog in nato povežite faze v skladu s shemo na tipski ploščici na pokrovu priključne sponke.

Preverite, ali se trifazne črpalke obračajo v smeri urinega kazalca, ko gledate črpalke s strani ventilatorja motorja, in zamenjajte dva fazna priključka, če se ne obračata.

POGOJI PRAVILNE UPORABE

Črpalke lahko normalno in neprekinjeno deluje pod naslednjimi pogoji:

1. Najvišja temperatura okolice: + 40 oC
2. Najvišja temperatura vode: + 60 oC
3. Najvišji delovni tlak: 8 barov
4. Največja nadmorska višina + 1000 m



- Črpalke mora biti varno ozemljena.
- Črpalke je treba postaviti na suho podlago.
- Črpalke ne uporabljajte brez vode.
- Črpalke se uporabljajo samo za črpanje čiste vode ali tekočin, podobnih vodi brez peska.

PREGLED ČRPALK

A. SAMODEJNA SAMOSEALNA VODNA ČRPALKA:

Te črpalke so opremljene s samodejnimi funkcijami. To pomeni, da črpalke deluje, ko se odpre izhodni ventil, in obratno.

B. SAMOSEALNA VODNA ČRPALKA:

Te črpalke imajo monolitno strukturo in funkcijo samosesavanja z visoko hidravlično zmogljivostjo in veliko tlačno zmogljivostjo.

C. CENTRIFUGALNA VODNA ČRPALKA:

Te črpalke imajo velik izhodni pretok, zagotavljajo namizno delovanje in nizko raven hrupa; večina črpalke se uporablja za namakanje.

D. PERIFERNA VODNA ČRPALKA:

Te črpalke imajo preprosto konstrukcijo, vendar je pri veliki višini gladine njihova učinkovitost nizka.

E. VEČNIVOJSKA VODNA ČRPALKA:

Te črpalke z več rotorji, ki lahko razvijejo visok tlak in visok dvig vode, vendar z majhno porabo energije.

SPECIFIKACIJE

Tehnični podatki					
Model	NP2015	NP2025	NP2108	NP2075	NP2095
Opis	Volumetrična črpalka	Volumetrična črpalka	Samosesalna vodna črpalka	Centrifugalna črpalka	Večstopenjsko vodno črpalko
Nazivna moč	370 W	750 W	750 W	1100 W	950 W
Največ. Glava	40 m	70 m	50 m	20 m	52 m
Največ. Količina prenosa	2100 L/h	2700 L/h	3000 L/h	24000 L/h	6600 L/h
Premer dovoda in odvoda	1 "x 1"	1 "x 1"	1"x 1"	2"	1,1/4"x 1"

* Proizvajalec si pridržuje pravico do manjših sprememb zasnove in tehničnih specifikacij izdelka brez predhodnega obvestila, razen če te spremembe bistveno vplivajo na delovanje in varnost izdelkov. Deli, opisani/prikazani na straneh priložnika, ki ga držite v rokah, se lahko nanašajo tudi na druge modele proizvajalčeve linije izdelkov s podobnimi lastnostmi in morda niso vključeni v izdelek, ki ste ga pravkar pridobili.

* Da bi zagotovili varnost in zanesljivost izdelka ter veljavnost garancije, smejo vsa popravila, preglede, popravila ali zamenjave, vključno z vzdrževanjem in posebnimi nastavitvami, opravljati le tehniki pooblaščenega servisnega oddelka proizvajalca.

* Izdelek vedno uporabljajte s priloženo opremo. Uporaba izdelka z opremo, ki ni priložena, lahko povzroči motnje v delovanju ali celo hude telesne poškodbe ali smrt. Proizvajalec in uvoznik nista odgovorna za poškodbe in škodo, ki so posledica uporabe neustrezne opreme.

INSTALACIJA

Črpalke morajo biti nameščene v suhem, dobro prezračevanem prostoru, kjer temperatura okolice ni višja od 40°C (slika A). Črpalko pritrdite na trdno ravno površino z ustreznimi vijaki, da preprečite vibracije. Črpalka mora biti nameščena v vodoravnem položaju, da se zagotovi pravilno delovanje ležajev. Premer sesalne cevi ne sme biti manjši od premera sesalnega meseca. Če je višina sesalnega mesta večja od 4 metrov, uporabite cev z večjim premerom. Premer dovodne cevi je treba izbrati tako, da ustreza zahtevani hitrosti pretoka in tlaku na mestih odvzema. Dovodna cev mora biti rahlo nagnjena navzgor proti dovodnemu ustju, da se prepreči nastanek zračnih zapor (slika B). Prepričajte se, da je dovodna cev popolnoma zrakotesna in potopljena v vodo za vsaj pol metra, da se prepreči nastanek vrtnicev. Na koncu sesalne cevi vedno namestite nožni ventil. Priporočljivo je vgraditi nepovratni ventil med dovodnim ustjem in zapornim ventilom za nastavitev pretoka, da bi se izognili nevarnemu vodnemu udarcu v primeru nenadne zaustavitve črpalke. Ta ukrep je obvezen, če je dobavni vodni stolpec višji od 20 metrov.

Cev je treba vedno pritrditi s pripadajočimi nosilci (slika C), da se prepreči prenašanje napetosti na telo črpalke. Pri nameščanju cevi pazite, da ne poškodujete nobenega dela, če jih preveč zategnete.

Pred vklopom črpalko popolnoma napolnite s čisto vodo. Vodo je treba natočiti skozi čep za zalivanje (slika F). Ko končate postopek, ponovno privijte čep in zaženite črpalko. Črpalko je treba ponovno napolniti, kadar je dlje časa niste uporabljali ali kadar je v sistem prišel zrak.

VZDRŽEVANJE



NIKOLI NE IZVAJAJTE NOBENIH DEL NA ČRPALKI, NE DA BI JO PREJ ODKLOPILI OD GLAVNEGA NAPAJANJA. ČE NE VZAMETE NASLEDNIH PREVIDNOSTNIH UKREPOV LAHKO POŠKODUJETE ČRPALKO IN RAZVELJAVITE GARANCIJO.

Naše črpalke ne potrebujejo vzdrževanja, če upoštevate naslednje varnostne ukrepe:

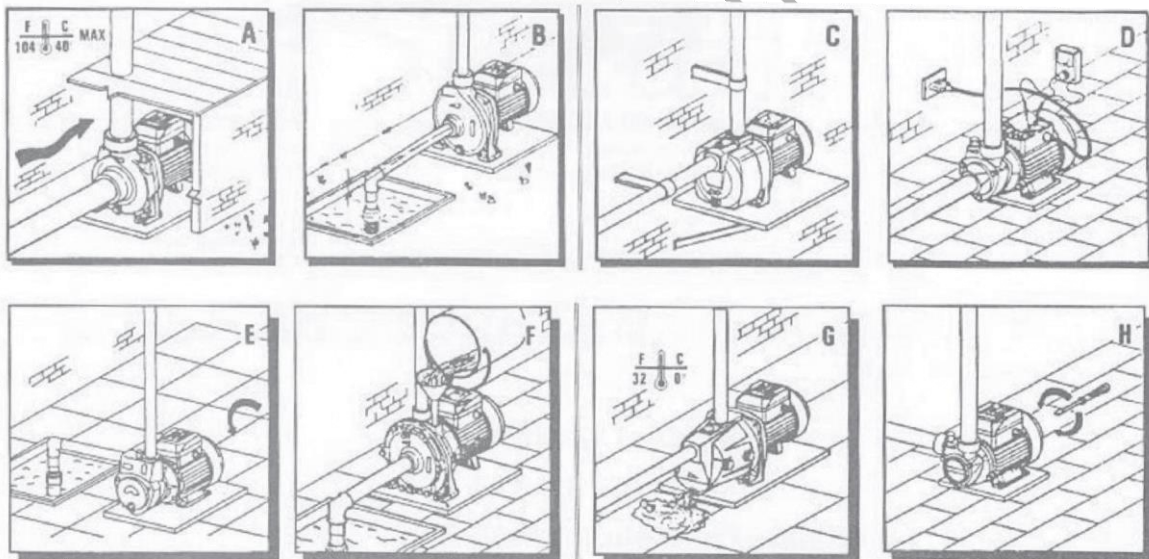
Če obstaja nevarnost zmrzovanja, črpalko izpraznite skozi izpustni čep na dnu ohišja črpalke. Ob ponovnem zagonu poskrbite za polnjenje črpalke.

Redno preverjajte, ali je nožni ventil čist.

Če bo črpalka dlje časa ostala neuporabljena (npr. v vodi) (slika G), je priporočljivo, da jo popolnoma izpraznite in sperete s čisto vodo ter jo shranite na suhem mestu.

Če se gred ne vrta prosto, jo sprostite z izvijačem, ki ga vstavite v posebno režo (slika H). Če niti to ne zadostuje za rešitev težave, odstranite telo črpalke, odvijte ustrezne pritrdilne vijake in ga temeljito očistite, da odstranite morebitne inkrustacije.

ODPRAVLJANJE TEŽAV		
NAPAKA	VZROKI	REŠEVANJE
Neuspešen zagon.	Delovanje toplotne zaščite. Toplotna zaščita je poškodovana. Napačen priključek kabla. Odklopljena vrstica. Poškodovan motor. Obročnik se je zataknil. Prenizka napetost.	Če je motor pregret, ne deluje. Počakajte, da se ohladi (20 ~ 30 minut). Zamenjajte ga z novim. Varno vstavite vtič. Ponovno priključite kabel. Zamenjajte nov kabel. Popravite ali zamenjajte motor. Očistite rotor. Posvetujte se z dobaviteljem električne energije.
Motor deluje brez črpanja vode.	Nivo vode v vodnjaku je nižji od standardnega ali je sesalni dvig previsok. Težava v nepovratnem ventilu. Filtrirni aparat ali nožni ventil je blokiran. V sesalno cev je pritegnjen zrak. V črpalko je iz mehanskega tesnila pritisnjen zrak.	Preverite nivo vode v vodnjaku. Črpalko premaknite bližje k nivoju zajetja vode. Odstranite pokrov nepovratnega ventila in ga očistite, sedež ventila in odprtino ventila. Očistite oba ventila. Po preverjanju spojev cevodovov jih popolnoma zategnite. Prepričajte se, da je nožni ventil potopljen za vsaj 50 cm. Zamenjajte novo mehansko tesnilo.
Toplotna zaščita motorja deluje prepegosto.	Prenizka ali previsoka napetost napajanja. Vrtavka je v stiku z drugim delom. Vrtavka je blokirana. Kratek ali odprt tokokrog kondenzatorja.	Posvetujte se z dobaviteljem električne energije. Preverite in odpravite napake. Očistite rotor. Popravite kondenzator.
Voda ne priteče iz črpalke pri prvih nekaj minut po vklopu.	Zrak, ki se vleče v sesalno cev.	Odpravite napake na cevodvih. (Za preprečevanje uhajanja zraka)
Črpalka se zažene, čeprav ni vode uporabljaja.	uhajanje vode na cevodvih ali črpalki. Puščanje vode na mehanskem tesnilu.	Popravljanje cevodov, delov črpalk, pip itd. Zamenjajte mehansko tesnilo.
Premajhen pretok.	Sesalni dvig je dosegel mejo. Filtrirni aparat ali nožni ventil je delno blokiran vztrajno. Obročni pogon je blokiran.	Preverite sesalno višino. Preverite ventil ali filtrirno napravo in po potrebi preverite celoten sesalni cevodov. Demontirajte črpalko in skrbno očistite telo črpalke in rotor.





ATENȚIE ! CITIȚI INSTRUCȚIUNILE DE UTILIZARE ÎNAINTE DE A PUNE ÎN FUNCȚIUNE ECHIPAMENTUL. Nerespectarea tuturor instrucțiunilor enumerate mai jos, poate duce la șocuri electrice, incendii și/sau vătămări corporale grave. Persoanele, care nu sunt familiarizate cu instrucțiunile, nu trebuie să utilizeze echipamentul. Păstrați instrucțiunile de utilizare în siguranță. Copiilor și tinerilor nu le este permisă operarea echipamentului.

REGULI GENERALE DE SIGURANȚĂ

1. Pentru a utiliza echipamentul în condiții de siguranță, utilizatorii trebuie să citească cu atenție și să înțeleagă instrucțiunile înainte de prima aplicare. Utilizatorii trebuie să respecte toate instrucțiunile de siguranță. În caz contrar, dumneavoastră și alte persoane pot suferi vătămări.
2. Trebuie să păstrați toate instrucțiunile de aplicare și de siguranță pentru referințe ulterioare.
3. Echipamentul trebuie utilizat atunci când are funcții normale.
4. Vă rugăm să utilizați echipamentul în conformitate cu cerințele tehnice și de siguranță specificate în instrucțiuni.
5. Echipamentul trebuie utilizat în limitele domeniului său de performanță. Vă rugăm să nu utilizați echipamentul care are un comutator anormal.
6. Vă rugăm să nu utilizați echipamentul în încăperea care conține lichid sau gaz inflamabil și combustibil.
7. Atunci când componentele care nu au fost testate și recunoscute de producători sunt utilizate în mod necorespunzător, este posibil ca echipamentul să sufere de daune neprevăzute.
8. Orice aplicație care se abate de la scopul prevăzut, așa cum este specificat în instrucțiuni, va fi considerată ca fiind aplicație neautorizată, ca urmare, problemele generate sunt independente de producători.
9. Echipamentul trebuie conectat la priza care are o instalare și o împământare corecte.
10. Vă rugăm să vă asigurați că sursa de alimentare poate satisface reglementările de conectare înainte de conectarea echipamentului.
11. Vă rugăm să nu îndoiți, extrudeți, trageți sau conduceți cablul de alimentare pentru a evita pericolele aferente cauzate de ruperea liniei.
12. Vă rugăm să verificați fișa și cablul de alimentare înainte de aplicare. Atunci când cablul de alimentare a fost deteriorat, vă rugăm să deconectați imediat fișa. Vă rugăm să nu utilizați echipamentul care are linia de alimentare deteriorată.
13. Când echipamentul este inactiv, vă rugăm să vă asigurați că fișa a fost scoasă. Între timp, echipamentul a fost închis, apoi, deconectați alimentarea cu energie electrică.

Conexiuni electrice

Instalatorul este responsabil pentru realizarea conexiunilor electrice la sursa principală de alimentare cu energie electrică în conformitate cu reglementările relevante în vigoare.

Rețineți că reglementările internaționale cer ca instalațiile fixe să includă un dispozitiv care să asigure deconectarea Omni polar de la sursa de alimentare principală.

Asigurați-vă că specificațiile de pe plăcuța de identificare a pompei și valorile nominale ale liniei sunt identice (Fig.D).

Conectați pompa la un circuit de împământare eficient și apoi conectați fazele urmând schema de pe placa de clasificare a capacului blocului de borne.

Verificați ca pompele trifazate să se rotească în sensul acelor de ceasornic atunci când priviți pompa din partea ventilatorului motorului, schimbând două dintre conexiunile de fază în caz contrar.

CONDIȚII DE UTILIZARE CORECTĂ

Pompa poate menține o funcționare normală și continuă în următoarele condiții:

1. Temperatura maximă a mediului ambiant: + 40 oC
2. Temperatura maximă a apei: + 60 oC
3. Presiunea maximă de funcționare: 8 bar
4. Altitudine maximă + 1000m



- Pompa trebuie să fie legată la pământ în condiții de siguranță.
- Pompa trebuie să fie așezată pe o bază uscată.
- Nu folosiți pompa fără apă.
- Pompa se utilizează numai pentru pomparea apei curate sau a lichidelor similare cu apa fără nisipuri.

PREZENTARE GENERALĂ A POMPELOR

A. POMPĂ AUTOMATĂ DE APĂ CU AUTOAMORSARE:

Aceste pompe sunt echipate cu funcții automate. Aceasta înseamnă că atunci când se deschide supapa de ieșire, pompa funcționează și invers.

B. POMPĂ DE APĂ CU AUTOAMORSARE:

Aceste pompe au o structură monolitică și o funcție de autoamorsare cu performanțe hidraulice ridicate și o capacitate de presiune considerabilă.

C. POMPĂ CENTRIFUGALĂ DE APĂ:

Aceste pompe cu debit de ieșire mare, pot asigura funcționarea mesei și zgomot redus; Majoritatea pompelor sunt utilizate pentru irigații.

D. POMPA DE APĂ PERIFERICĂ:

Aceste pompe au o structură simplă, dar cu o înălțime mare, randamentul lor este scăzut.

E. POMPĂ DE APĂ PE MAI MULTE NIVELURI:

Aceste pompe cu mai multe rotoare care pot dezvolta o presiune și o înălțime mare a apei, dar cu un consum redus de energie.

SPECIFICAȚII

Date tehnice					
Model	NP2015	NP2025	NP2108	NP2075	NP2095
Descriere	Pompă volumetrică de apă	Pompă volumetrică de apă	Auto-amorsare automată Pompa cu jet	Pompă centrifugală	Orizontal multietajată Pompă
Putere nominală	370 Watt	750 Watt	750 Watt	1100 Watt	950 Watt
Max. Cap	40 m	70 m	50 m	20 m	52 m
Max. Cantitatea de transport	2100 L/h	2700 L/h	3000 L/h	24000 L/h	6600 L/h
Diametrul de intrare și ieșire	1 "x 1"	1 "x 1"	1"x 1"	2"	1,1/4"x 1"

* Producătorul își rezervă dreptul de a aduce modificări minore la designul și specificațiile tehnice ale produsului fără notificare prealabilă, cu excepția cazului în care aceste modificări afectează în mod semnificativ performanța și siguranța produselor. Piese descrise / ilustrate în paginile manualului pe care îl țineți în mâini pot viza și alte modele din linia de produse ale producătorului cu caracteristici similare și pot să nu fie incluse în produsul pe care tocmai l-ați achiziționat.

* Pentru a asigura siguranța și fiabilitatea produsului, precum și valabilitatea garanției, toate lucrările de reparații, inspecții, reparații sau înlocuiri, inclusiv întreținerea și reglajele speciale, trebuie efectuate numai de către tehnicienii ai departamentului de service autorizat al producătorului.

* Utilizați întotdeauna produsul cu echipamentul furnizat. Funcționarea produsului cu echipamente care nu sunt furnizate poate cauza defecțiuni sau chiar vătămări grave sau chiar moartea. Producătorul și importatorul nu sunt răspunzători pentru vătămările și daunele rezultate din utilizarea unui echipament neconform.

INSTALARE

Pompele trebuie să fie instalate într-un loc uscat și bine ventilat, cu o temperatură ambientă de cel mult 40°C (fig. A). Fixați pompa pe o suprafață solidă și plană cu ajutorul unor șuruburi adecvate pentru a evita vibrațiile. Pompa trebuie să fie instalată în poziție orizontală pentru a asigura funcționarea corectă a rulmenților. Diametrul țevii de admisie nu trebuie să fie mai mic decât cel al lunii de admisie. Dacă înălțimea de admisie depășește 4 metri, utilizați o țevă cu un diametru mai mare. Diametrul țevii de refulare trebuie ales în funcție de debitul și de presiunea necesară la punctele de preluare. Țeava de admisie trebuie să fie ușor înclinată în sus spre gura de admisie pentru a evita formarea de blocaje de aer (Fig.B). Asigurați-vă că țeava de admisie este complet etanșă și scufundată în apă cu cel puțin o jumătate de metru pentru a evita formarea de vârtejuri. Montați întotdeauna o supapă de picior la capătul țevii de admisie. Se recomandă montarea unei supape de reținere între gura de refulare și supapa de reglare a debitului, pentru a evita loviturile de apă periculoase în cazul în care pompa se oprește brusc. Această măsură este obligatorie dacă coloana de apă de refulare este mai mare de 20 de metri.

Țeava trebuie montată întotdeauna cu ajutorul suporturilor aferente (fig. C) pentru a evita transmiterea de tensiuni asupra corpului pompei. Aveți grijă să nu deteriorați nicio piesă prin strângerea excesivă a țevelor la montarea acestora.

Umpleți complet pompa cu apă curată înainte de a o porni. Apa trebuie să fie turnată prin dopul de amorsare (Fig.F). După ce ați terminat operațiunea, înșurubați din nou dopul și porniți pompa. Pompa trebuie amorsată din nou ori de câte ori nu a fost folosită pentru o perioadă lungă de timp sau când aerul și-a făcut loc în sistem.

ÎNȚREȚINERE



NU EFECTUAȚI NICIODATĂ LUCRĂRI LA POMPĂ FĂRĂ A O DECONECTA MAI ÎNTÂI DE LA SURSA PRINCIPALĂ DE ALIMENTARE. DACĂ NU SE IA URMĂTOARELE PRECAUȚII AR PUTEA DETERIORA POMPA ȘI INVALIDA GARANȚIA.

Pompele noastre nu necesită întreținere dacă se iau următoarele măsuri de precauție:

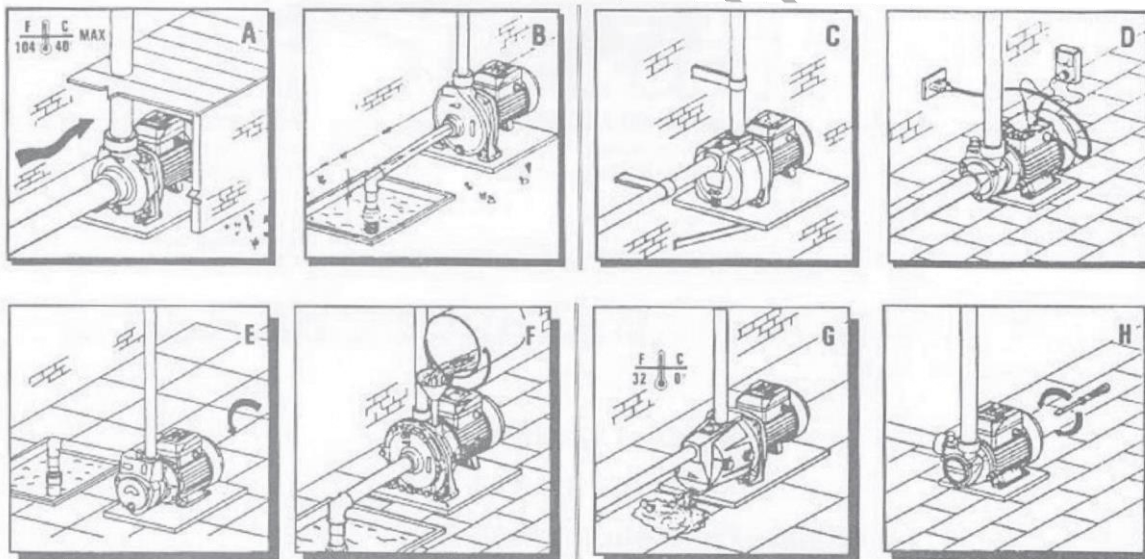
Atunci când există riscul de îngheț, goliți pompa prin bușonul de golire din partea inferioară a corpului pompei. Asigurați-vă că o amorsați atunci când o porniți din nou ulterior.

Verificați la intervale regulate dacă supapa de picior este curată.

Dacă pompa trebuie să rămână nefolosită o perioadă lungă de timp (de exemplu, în apă) (Fig.G), este recomandabil să o goliți complet, să o clătiți cu apă curată și să o depozitați într-un loc uscat.

Dacă arborele nu se rotește liber, eliberați-l cu ajutorul unei șurubelnițe introducându-l în fanta specială (Fig.H). Dacă acest lucru nu este nici suficient pentru a rezolva problema, demontați corpul pompei, desfăcând șuruburile de montare relevante, și curățați-l bine pentru a îndepărta orice incrustație.

DEPANARE		
FAULTURI	CAUZE	REMEDIE
Eșecul pornirii.	Acțiunea de protecție termică. Protector termic deteriorat. Conexiune defectuoasă a cablului. Cablu deconectat. Motor defect. Rotor blocat. Tensiune prea mică.	Dacă motorul este supraîncălzit, acesta nu funcționează. Apoi, așteptați până când se răcește (20~30minute). Înlocuiți-l cu unul nou. Introduceți bine fișa. Conectați din nou cablul. Înlocuiți cablul nou. Reparați sau înlocuiți motorul. Curățați rotorul. Consultați compania de alimentare cu energie electrică.
Motorul funcționează fără a pompa apă.	Nivelul apei din puț este mai mic decât nivelul standard sau înălțimea de aspirație este prea mare. Problemă la supapa de reținere. Aparat de filtrare sau supapă de picior blocată. Aer aspirat în conducta de aspirație. Aer aspirat în pompă de la garnitura mecanică.	Verificați nivelul apei din puț. Mutați pompa mai aproape de nivelul de admisie a apei. Scoateți capacul supapei de reținere, apoi curățați supapa, scaunul și orificiul supapei. Curățați-le pe amândouă. După ce ați verificat îmbinările țevilor, strângeți-le perfect. Asigurați-vă că supapa de picior este scufundată cu cel puțin 50 cm. Înlocuiți noua garnitură mecanică.
Protecția termică a motorului funcționează prea des.	Tensiune de alimentare prea mică sau prea mare. Rotorul este în contact cu o altă piesă. Rotorul este blocat. Circuit scurt sau deschis al condensatorului.	Consultați compania de alimentare cu energie electrică. Verificați și reparați defectele. Curățați rotorul. Reparați condensatorul.
Apa nu iese din pompă la în primele câteva minute de la pornire.	Aer aspirat în conducta de aspirație.	Reparați defectele conductelor. (Pentru a preveni scurgerile de aer)
Pompa pornește, deși nu este apă utilizate.	Scurgeri de apă la conducte sau la pompă. Scurgeri de apă la etanșarea mecanică.	Repararea conductelor, a pieselor de pompare și a robinetelor etc. Înlocuiți garnitura mecanică.
Debitul este insuficient.	Ridicarea de aspirație a ajuns la limită. Aparat de filtrare sau supapă de picior blocată parțial tenace. Rotor blocat.	Verificați înălțimea de aspirație. Verificați supapa de control sau aparatul de filtrare și verificați întreaga conductă de aspirație, dacă este necesar. Demontați pompa și curățați cu grijă corpul pompei și rotorul.



EL

Τα ηλεκτρικά εργαλεία έχουν κατασκευαστεί με αυστηρά πρότυπα που έχει θέσει η εταιρεία και συνάδουν με τα ευρωπαϊκά πρότυπα ποιότητας. Για τα ηλεκτρικά εργαλεία της εταιρείας μας παρέχεται περίοδος εγγύησης 24 μηνών για ερασιτεχνική χρήση, 12 μηνών για επαγγελματική χρήση και 6 μηνών για τις μπαταρίες. Η ισχύς της εγγύησης ξεκινά από την ημερομηνία αγοράς του προϊόντος. Αποδεικτικό του δικαιώματος της εγγύησης αποτελεί το παραστατικό αγοράς του εργαλείου (απόδειξη λιανικής ή τιμολόγιο). Σε καμία περίπτωση η εταιρεία δεν καλύπτει τη σχετική δαπάνη ανταλλακτικών και εργασίας εάν και εφόσον δε συνοδεύεται από αντίγραφο του παραστατικού αγοράς. Σε περίπτωση που η επισκευή πρέπει να γίνει στο service μας η δαπάνη μεταφοράς (από και προς) βαρύνει εξ' ολοκλήρου τον αποστολέα. Τα εργαλεία αποστέλλονται για την επισκευή τους στην εταιρεία ή σε εξουσιοδοτημένο συνεργείο με τον ενδεδειγμένο τρόπο και μέσο μεταφοράς.

ΕΞΑΙΡΕΣΕΙΣ ΚΑΙ ΠΕΡΙΟΡΙΣΜΟΙ ΤΗΣ ΕΓΓΥΗΣΗΣ:

- 1) Ανταλλακτικά που φθείρονται φυσιολογικά από τη χρήση τους (καρβουνάκια, καλώδιο, διακόπτες, φορτιστές, τσοκ κ.λ.π).
- 2) Εργαλεία που έχουν υποστεί ζημιές από τη μη συμμόρφωση με τις οδηγίες του κατασκευαστή.
- 3) Εργαλεία με ελλιπή συντήρηση.
- 4) Χρήση μη ενδεδειγμένων λιπαντικών ή εξαρτημάτων.
- 5) Εργαλεία που έχουν δοθεί χωρίς επιβάρυνση.
- 6) Βλάβη που οφείλεται σε ηλεκτρική σύνδεση σε τάση διαφορετική από την αναγραφόμενη στην πινακίδα συσκευής.
- 7) Σύνδεση σε μη γειωμένο ρευματοδότη.
- 8) Μεταβολή της τάσης του ρεύματος.
- 9) Βλάβη που προκύπτει από τη χρήση αλμυρού νερού (π.χ πλυστικά, αντλίες).
- 10) Βλάβη ή κακή λειτουργία που έχει προκύψει από πλημμελή καθαρισμό του εργαλείου.
- 11) Επαφή του εργαλείου με χημικά, ή βλάβη από υγρασία, διάβρωση.
- 12) Εργαλεία που έχουν υποστεί τροποποιήσεις – αλλαγές ή έχουν ανοιχτεί από μη εξουσιοδοτημένο συνεργείο.
- 13) Εργαλεία που χρησιμοποιούνται για νοίκιαση.

Η εγγύηση καλύπτει αποκλειστικά τη δωρεάν αντικατάσταση του εξαρτήματος που έχει κατασκευαστικό ελάττωμα ή αστοχία υλικού. Σε περίπτωση έλλειψης ανταλλακτικού η εταιρεία διατηρεί το δικαίωμα αντικατάστασης του εργαλείου με άλλο αντίστοιχο μοντέλο. Μετά τη διεκπεραίωση εγγύησης δεν επιμηκύνεται ούτε ανανεώνεται ο χρόνος εγγύησης του εργαλείου. Αντικατάσταση ανταλλακτικού με χρέωση επισκευής, καλύπτεται από 1 χρόνο εγγύησης καλής λειτουργίας, με προϋπόθεση την τήρηση των όρων εγγύησης. Τα ανταλλακτικά ή τα εργαλεία τα οποία αντικαθίστανται παραμένουν στην κατοχή της εταιρείας μας. Άλλες απαιτήσεις, εκτός από αυτές που αναφέρονται σε αυτό το έντυπο εγγύησης επισκευής ή βλαβών ηλεκτρικών εργαλείων, δεν ισχύουν. Για την εγγύηση αυτή ισχύει το ελληνικό Δίκαιο.

EN

The power tools have been manufactured according to strict standards, set by our company, which are aligned with the respective European quality standards. The power tools of our company are provided with a warranty period of 24 months for non-professional use, 12 months for professional use and 6 months for batteries. The warranty is valid from the date of purchase of the product. Proof of the warranty right is the purchase document of the tool (retail receipt or invoice). Under no circumstances shall the company cover the relevant cost of spare parts and respective required working hours unless a copy of the purchase document is presented. In case the repair has to be done by our service department the cost of transportation (to and from) is entirely borne by the sender (client). The tools must be sent for repair to the company or to an authorized workshop in the appropriate way and means of transport.

WARRANTY EXEMPTIONS AND RESTRICTIONS:

- 1) Spare parts that wear out naturally as a consequence of being used (brushes, cables, switches, chargers, chokes etc.).
- 2) Tools damaged as a result of non-compliance with the instructions of the manufacturer.
- 3) Tools poorly maintained.
- 4) Use of improper lubricants or accessories.
- 5) Tools given to third entities free of charge.
- 6) Damage due to an electrical connection at a voltage other than that indicated on the appliance plate.
- 7) Connection to a non-earthed power supply.
- 8) Change in current voltage.
- 9) Damage resulting from the use of salty water (e.g., washing machines, pumps).
- 10) Damage or malfunction resulting from improper cleaning procedure of the tool.
- 11) Contact of the tool with chemicals, or damage as a result of moisture or corrosion.
- 12) Tools that have been modified or opened by unauthorized personnel.
- 13) Tools used for rent.

The warranty covers only the free of charge replacement of the component that presents a manufacturing defect or material failure. In case of lack of a specific spare part the company reserves the right to replace the tool with another corresponding model. After all warranty procedures have been concluded, the warranty period of the tool shall not be extended or renewed. Replacement of a spare part with repair charge is covered by a 1 year warranty of good operation, subject to compliance with the warranty terms. The spare parts or tools that are replaced remain in the possession of our company. Requirements, other than those mentioned in this warranty form, regarding power tools repair or damage thereof, do not apply. Greek law and relative regulations apply to this warranty.

FR

Les outils électriques sont fabriqués selon des normes strictes, établies par notre société et se sont alignées sur les normes de qualité européennes respectives. Les outils électriques de notre société sont bénéficiés d'une garantie de 24 mois pour une utilisation non professionnelle, 12 mois pour une utilisation professionnelle et de 6 mois pour les batteries. La garantie est valable à partir de la date d'achat du produit. La preuve du droit à la garantie est le document d'achat de l'outil (ticket de caisse ou facture). En aucun cas, l'entreprise ne couvrira le coût des pièces de rechange et des heures de travail nécessaires si une copie du document d'achat n'est pas présentée. Si la réparation doit être effectuée par notre service après-vente, les frais de transport (aller-retour) sont entièrement à la charge de l'expéditeur (client). Les outils doivent être envoyés pour réparation à l'entreprise ou à un atelier agréé de la manière et avec le moyen de transport appropriée.

EXEMPTIONS ET RESTRICTIONS DE GARANTIE:

- 1) Les pièces de rechange qui s'usent naturellement suite à leur utilisation (balaise, câbles, interrupteurs, chargeurs, etc.).
- 2) Les outils endommagés à la suite du non-respect des instructions du fabricant.
- 3) Outils mal entretenus.
- 4) Utilisation de lubrifiants ou d'accessoires inappropriés.
- 5) Outils donnés à des tiers à titre gratuit.
- 6) Dommages dus à un mauvais branchement électrique ou à une tension différente de celle indiquée sur la plaque de l'appareil.
- 7) Connexion à une alimentation électrique non reliée à la terre.
- 8) Fluctuation de la tension inacceptable.
- 9) Dommages résultant de l'utilisation d'eau salée (par exemple, machines à laver, pompes).
- 10) Dommages ou dysfonctionnement résultant d'une procédure de nettoyage inadéquate de l'appareil.
- 11) Contact de l'outil avec des produits chimiques, ou dommages résultant de l'humidité ou de la corrosion.
- 12) Les outils qui ont été modifiés ou ouverts par du personnel non autorisé.
- 13) Les outils utilisés à location.

La garantie couvre uniquement le remplacement gratuit du composant qui présente un défaut de fabrication ou une défaillance matérielle. En cas d'absence d'une pièce de rechange spécifique, l'entreprise se réserve le droit de remplacer l'outil par un autre modèle correspondant. Après la conclusion de toutes les procédures de garantie, la période de garantie de l'outil ne sera pas prolongée ou renouvelée. Le remplacement d'une pièce de rechange, ainsi que les frais de réparation, sont couverts par une garantie de bon fonctionnement d'un an, sous réserve du respect des conditions de garantie. Les pièces de rechange ou les outils remplacés restent en possession de notre société. Les exigences, autres que celles mentionnées dans ce formulaire de garantie, concernant la réparation des outils électriques ou leur endommagement, ne sont pas applicables. La loi grecque et ses règlements s'appliquent à cette garantie.

IT

Gli elettrodomestici sono stati fabbricati secondo gli standard rigorosi, stabiliti dalla nostra azienda, che sono allineati con i rispettivi standard di qualità europei. Gli elettrodomestici della nostra azienda sono forniti con un periodo di garanzia di 24 mesi per uso non professionale, 12 mesi per uso professionale e 6 mesi per le batterie. La garanzia è valida dalla data di acquisto del prodotto. La prova del diritto di garanzia è il documento di acquisto dell'utensile (scontrino o fattura). In nessun caso l'azienda coprirà il relativo costo dei pezzi di ricambio e delle rispettive ore di lavoro necessarie se non viene presentata una copia del documento di acquisto. Nel caso in cui la riparazione debba essere effettuata dal nostro servizio di assistenza, il costo del trasporto (da e per) è interamente a carico del mittente (cliente). Gli utensili devono essere inviati per la riparazione all'azienda o ad un'officina autorizzata nel modo e nel mezzo di trasporto appropriato.

ECCEZIONI E LIMITAZIONI ALLA GARANZIA:

- 1) Pezzi di ricambio che si deteriorano naturalmente con l'uso (pezzi di consumo).
- 2) Utensili danneggiati dal mancato rispetto delle istruzioni del produttore.
- 3) Strumenti con manutenzione insufficiente.
- 4) Uso di lubrificanti o parti inappropriate.
- 5) Strumenti dati gratuitamente.
- 6) Guasto dovuto a un collegamento dell'aria compressa a una pressione diversa da quella indicata sulla targhetta dei dati tecnici.
- 7) Danni derivanti dall'uso di aria compressa impura e non filtrata.
- 8) Danni o malfunzionamenti derivanti da una pulizia inadeguata dell'utensile.
- 9) Contatto dell'utensile con prodotti chimici, o danni da umidità, corrosione.
- 10) Strumenti che hanno subito modifiche - cambiamenti o sono stati aperti da un'officina non autorizzata.
- 11) Strumenti utilizzati per il noleggio.
- 12) Strumenti che sono stati modificati o aperti da personale non autorizzato.
- 13) Strumenti utilizzati per il noleggio.

La garanzia copre solo la sostituzione gratuita del componente che presenta un difetto di fabbricazione o di materiale. In caso di mancanza di un pezzo di ricambio specifico, l'azienda si riserva il diritto di sostituire l'utensile con un altro modello corrispondente. Una volta concluse tutte le procedure di garanzia, il periodo di garanzia dell'utensile non potrà essere esteso o rinnovato. La sostituzione di un pezzo di ricambio, insieme al costo della riparazione, è coperta da una garanzia di buon funzionamento di 1 anno, a condizione che vengano rispettati i termini della garanzia. I pezzi di ricambio o gli utensili che vengono sostituiti rimangono in possesso della nostra azienda. I requisiti, diversi da quelli menzionati in questo modulo di garanzia, riguardanti la riparazione di utensili elettrici o il loro danneggiamento, non si applicano. La legge greca e i relativi regolamenti si applicano a questa garanzia.

AL

Mjetet e energjisë janë prodhuar sipas standardeve strikte, të vendosura nga kompania jonë, të cilat janë në përputhje me standardet respektive evropiane të cilësisë. Mjetet e energjisë të kompanisë sonë janë siguruar me një periudhë garancie prej 24 muajsh për përdorim jo profesional, 12 muaj për përdorim profesional dhe 6 muaj për bateritë. Garancia është e vlefshme nga data e blerjes së produktit. Prova e së drejtës së garancisë është dokumenti i blerjes së mjetit (faturë ose faturë me pakicë). Në asnjë rrethanë ndërmarrja nuk mbulon koston përkatëse të pjesëve të këmbimit dhe orarin përkatës të kërkuar të punës, përveç kur është paraqitur një kopje e dokumentit të blerjes. Në rast se riparimi duhet të bëhet nga departamenti ynë i shërbimit kostoja e transportit (për dhe nga) është tërësisht e mbajtur nga dërguesi (klienti). Mjetet duhet të dërgohen për riparim në ndërmarrje ose në një punishte të autorizuar në mënyrë dhe mjetet e duhura të transportit.

PËRJASHTIMET DHE KUFIZIMET E GARANCISË:

- 1) Pjesët rezervë që përdoren në mënyrë natyrale si pasojë e përdorur (furçat, kabllot, ndërruesit, karikuesit, mbytjet etj.).
- 2) Veglat e dëmtuara si rezultat i mosrespektimit të udhëzimeve të prodhuesit.
- 3) Mjetet e mbajtura keq.
- 4) Përdorimi i lubrifikantëve ose aksesoreve të papërshtatshëm.
- 5) Mjetet që u jepen ente të treta pa pagesë.
- 6) Dëmtimi për shkak të një lidhje elektrike në një tension tjetër nga ai i treguar në pllakën e pajisjes.
- 7) Lidhja me furnizimin me energji jo tokësore.
- 8) Ndryshimi i tensionit aktual.
- 9) Dëmtimet që vijnë si pasojë e përdorimit të ujit të kripur (p.sh., lavatrice, pompa).
- 10) Dëmtimi ose mosfunksionimi që rezulton nga procedura e papërshtatshme e pastrimit të mjetit.
- 11) Kontakti i mjetit me kimikate, ose dëmtimi si pasojë e lagështisë ose korrozionit.
- 12) Mjete që janë modifikuar ose hapur nga personel i paautorizuar.
- 13) Veglat e përdorura për qira.

Garancia mbulon vetëm zëvendësimin pa pagesë të komponentit që paraqet një defekt prodhues ose dështim material. Në rast të mungesës së një pjese rezervë specifike kompania rezervon të drejtën për të zëvendësuar mjetin me një model tjetër përkatës. Pasi të jenë përfunduar të gjitha procedurat e garancisë, periudha e garancisë së mjetit nuk do të zgjatet ose të rinovohet. Zëvendësimi i një pjese rezervë, së bashku me ngarkesën e riparimit, mbulohet nga një garanci veprimi e mirë 1 vit, subjekt i përputhjes me kushtet e garancisë. Pjesët e këmbimit ose mjetet që zëvendësohen mbeten në zotërim të kompanisë sonë. Kërkesat, përveç atyre të përmendura në këtë formë garancie, në lidhje me riparimin ose dëmtimin e mjeteve të energjisë elektrike, nuk zbatohen. Ligji grek dhe rregullat relative zbatohen për këtë garancia.

SRB

Električni alati su proizvedeni prema strogim standardima koje je postavila naša kompanija a koji su usklađeni sa odgovarajućim evropskim standardima kvaliteta. Električni alati naše kompanije imaju garantni rok od 24 meseca za neprofesionalnu upotrebu, 12 meseci za profesionalnu upotrebu i 6 meseci za baterije. Garancija važi od dana kupovine proizvoda. Dokaz za pravo na garanciju je dokument o kupovini električnog alata (maloprodajni račun ili faktura). Ni pod kojim okolnostima kompanija neće pokriti relevantne troškove rezervnih delova i potrebno odgovarajuće radno vreme ako se ne predoči kopija dokumenta o kupovini. U slučaju da popravku treba da uradi naš servis, troškove transporta (do i od) u potpunosti snosi pošiljalac (klijent). Električni alati za popravku se šalju u firmu gde su kupljeni ili u ovlašćeni servis i to tako da budu prikladno upakovani za transport.

IZUZECI I OGRANIČENJA GARANCIJE:

- 1) Rezervni delovi koji se prirodno troše kao posledica korišćenja (četkice, kablovi, prekiđači, punjači, prigušnice itd).
- 2) Alati oštećeni kao posledica nepoštovanja uputstva proizvođača.
- 3) Alati su loše održavani.
- 4) Upotreba neodgovarajućih maziva ili pribora.
- 5) Alati su dati trećim licima besplatno.
- 6) Oštećenje usled električnog priključka na napon koji nije naznačen na pločici uređaja.
- 7) Povezivanje na neuzemljeno napajanje.
- 8) Promena napona struje.
- 9) Oštećenja nastala upotrebom slane vode (npr. mašine za pranje veša, pumpe).
- 10) Oštećenje ili kvar nastao kao posledica nepravilne procedure čišćenja alata.
- 11) Kontakt alata sa hemikalijama ili oštećenje usled vlage ili korozije.
- 12) Alati koje je modifikovalo ili otvorilo neovlašćeno osoblje.
- 13) Alati koji se koriste za iznajmljivanje.

Garancija pokriva samo besplatnu zamenu komponente koja ima fabričku grešku ili materijalne nedostatke. U slučaju nedostatka rezervnog dela, kompanija zadržava pravo zamene električnog alata drugim odgovarajućim modelom. Nakon isteka garantnog roka, garantni rok električnog alata se ne produžava niti obnavlja. Rezervni delovi ili Električni alati koji su zamenjeni ostaju u posedu naše kompanije. Zamena rezervnog dela, zajedno sa naplatom popravke, pokrivena je garancijom za 1 godinu dobrog rada, koja podleže poštovanju uslova garancije. Zahtevi, osim onih navedenih u ovom obrascu garancije, u vezi sa popravkom električnog alata ili njegovim oštećenjem ne važe. Na ovu garanciju se primenjuju grčki zakoni i odgovarajući propisi.

EN WARRANTY

This appliance is a quality product. It was designed in compliance with current technical standards and made carefully using normal, good quality materials. The warranty period is 24 months for non-professional use and 12 months for professional use and commences on the date of purchase, which can be verified by the receipt, invoice or delivery note. During this warranty period all functional errors, which, despite the careful treatment described in our operating manual, are verifiably due to material flaws, will be rectified by our after-sales service staff. The warranty takes the form that defective parts will be repaired or replaced with perfect parts free of charge at our discretion. Replaced parts will become our property. Repair work or the replacement of individual parts will not extend the warranty period nor will it result in a new warranty period being commenced for the appliance. No separate warranty period will commence for spare parts that may be used. We cannot offer a warranty for damage and defects on appliances or their parts caused by the use of excessive force, improper treatment and servicing. This also applies for failures to comply with the operating manual and the installation or spare and accessory parts that are not included in our range of products. In the event of interference with or modifications to the appliance by unauthorized persons, the warranty will be rendered void. Damages that are attributable to improper handling, over loading, or natural wear and tear are excluded from the guarantee. Damages caused by the manufacturer or by a material defect will be corrected at no charge by repair or by providing spare parts. The prerequisite is that the equipment is handed over assembled, and complete with the proof of sale and guarantee. For a guarantee claim, only use the original packaging. That way, we can guarantee quick and smooth guarantee processing. Please send us the appliances post-paid or request a Freeway sticker. Unfortunately we will be unable to accept appliances that are not postpaid. The warranty does not cover parts that are subject to natural wear and tear. If you wish to make a warranty claim, report faults or order spare parts or accessories, please contact the after-sales center: Subject to change without prior notice.

DE GARANTIE

Dieses Gerät ist ein Qualitätsprodukt. Es wurde gemäß den aktuellen technischen Standards entworfen und sorgfältig mit normalen, hochwertigen Materialien hergestellt. Die Garantiezeit beträgt 24 Monate bei nicht-professioneller Nutzung und 12 Monate bei professioneller Nutzung und beginnt mit dem Kaufdatum, was anhand von Quittung, Rechnung oder Lieferschein überprüft werden kann. Während dieser Garantiezeit werden alle Funktionsfehler, die trotz der in unserer Bedienungsanleitung beschriebenen sorgfältigen Behandlung nachweislich auf Materialfehler zurückzuführen sind, von unseren Kundendienstmitarbeitern behoben. Die Garantie besteht in der Form, dass defekte Teile nach unserem Ermessen kostenlos repariert oder durch einwandfreie Teile ersetzt werden. Ersetzte Teile werden unser Eigentum. Reparaturarbeiten oder der Austausch einzelner Teile verlängern die Garantiezeit nicht und führen nicht zu einer neuen Garantiezeit für das Gerät. Für eventuell verbrauchte Ersatzteile beginnt keine gesonderte Gewährleistungsfrist. Wir können keine Garantie für Schäden und Mängel an Geräten oder deren Teilen geben, die durch übermäßige Gewaltanwendung, unsachgemäße Behandlung und Wartung verursacht wurden. Dies gilt auch für die Nichtbeachtung der Bedienungsanleitung und der Montage- oder Ersatz- und Zubehörteile, die nicht in unserem Sortiment enthalten sind. Bei Eingriffen in die Änderung durch unbefugte Personen am Gerät erlischt die Garantie. Schäden, die auf unsachgemäße Behandlung, Überlastung oder natürliche Abnutzung zurückzuführen sind, sind von der Garantie ausgeschlossen. Schäden, die vom Hersteller oder durch einen Materialfehler verursacht werden, werden durch Reparatur oder Ersatzteillieferung kostenlos behoben. Voraussetzung ist, dass das Gerät zusammen mit dem Verkaufsbeleg und der Garantie zusammengebaut übergeben wird. Verwenden Sie für einen Garantieanspruch nur die Originalverpackung. Auf diese Weise können wir eine schnelle und reibungslose Garantieabwicklung gewährleisten. Bitte schicken Sie uns die Geräte im Nachhinein oder fordern Sie einen Freeway-Aufkleber an. Geräte, die nicht nachbezahlt werden, können wir leider nicht akzeptieren. Die Garantie erstreckt sich nicht auf Teile, die einem natürlichen Verschleiß unterliegen. Wenn Sie einen Garantieanspruch geltend machen, Fehler melden oder Ersatzteile oder Zubehör bestellen möchten, wenden Sie sich bitte an das Kundendienstcenter: Änderungen vorbehalten.

FR GARANTIE

Cet appareil est un produit de qualité. Il a été conçu conformément aux normes techniques en vigueur et fabriqué avec soin à l'aide de matériaux usuels et de qualité. La période de garantie est de 24 mois pour une utilisation non professionnelle et 12 mois pour une utilisation professionnelle et débute à la date d'achat. Elle peut être vérifiée sur le reçu, la facture ou le bon de livraison. Pendant cette période de garantie, toutes les erreurs de fonctionnement qui, malgré le traitement minutieux décrit dans notre manuel d'utilisation, sont dues à des défauts matériels, seront corrigées par notre service après-vente. La garantie prend la forme que les pièces défectueuses seront réparées ou remplacées par des pièces parfaites gratuitement à notre discrétion. Les pièces remplacées deviendront notre propriété. Les travaux de réparation ou le remplacement de pièces individuelles ne prolongeront pas la période de garantie et n'entraîneront pas le début d'une nouvelle période de garantie pour l'appareil. Aucune période de garantie séparée ne commencera pour les pièces de rechange susceptibles d'être utilisées. Nous ne pouvons pas offrir de garantie pour les dommages et les défauts des appareils ou de leurs pièces causés par l'utilisation d'une force excessive, un traitement ou un entretien inapproprié. Ceci s'applique également aux cas de non-respect du manuel d'utilisation et de l'installation ou des pièces détachées et accessoires non compris dans notre gamme de produits. En cas d'interférence avec des modifications apportées à l'appareil par des personnes non autorisées, la garantie sera annulée. Les dommages résultant d'une mauvaise manipulation, d'un chargement excessif ou d'une usure naturelle sont exclus de la garantie. Les dommages causés par le fabricant ou par un défaut matériel seront corrigés gratuitement par la réparation ou par la fourniture de pièces de rechange. La condition préalable est que le matériel soit remis assemblé et accompagné de la preuve de vente et de la garantie. Pour une demande de garantie, utilisez uniquement l'emballage d'origine. De cette manière, nous pouvons garantir un traitement rapide et sans heurts des garanties. S'il vous plaît envoyez-nous les appareils post-payés ou demandez un autocollant Freeway. Malheureusement, nous ne pourrions pas accepter les appareils non post-payés. La garantie ne couvre pas les pièces soumises à une usure naturelle. Si vous souhaitez faire une demande de garantie, signaler un défaut ou commander des pièces de rechange ou des accessoires, veuillez contacter le service après-vente: Sujet à modification sans préavis.

ESP GARANTÍA

Este aparato es un producto de calidad. Fue diseñado de acuerdo con las normas técnicas actuales y se hizo con cuidado utilizando materiales normales y de buena calidad. El período de garantía es de 24 meses para uso no profesional y de 12 meses para uso profesional y comienza en la fecha de compra, que puede verificarse mediante el recibo, la factura o la nota de entrega. Durante este período de garantía, todos los errores funcionales que, a pesar del tratamiento cuidadoso que se describen en nuestro manual de operación, son verificables debido a fallas materiales, serán corregidos por nuestro personal de servicio postventa. La garantía adquiere la forma de que las piezas defectuosas se repararán o reemplazarán con piezas perfectas de forma gratuita a nuestra discreción. Las partes reemplazadas se convertirán en nuestra propiedad. Los trabajos de reparación o el reemplazo de piezas individuales no ampliarán el período de garantía, no dará lugar a que se comience un nuevo período de garantía para el aparato. No se iniciará ningún período de garantía por separado para las piezas de repuesto que puedan ser utilizadas. No podemos ofrecer una garantía por daños y defectos en los aparatos o sus partes causados por el uso excesivo de la fuerza, el tratamiento y el servicio incorrectos. Esto también se aplica a las fallas en el cumplimiento del manual de operación y la instalación o piezas de repuesto y accesorios que no están incluidos en nuestra gama de productos. En caso de interferencia con modificaciones al aparato por parte de personas no autorizadas, la garantía quedará anulada. Los daños que son atribuibles a un manejo inadecuado, sobrecarga o desgaste natural están excluidos de la garantía. Los daños causados por el fabricante o por un defecto de material se corregirán sin costo alguno por reparación o proporcionando piezas de repuesto. El requisito previo es que el equipo se entregue ensamblado y se complete con el comprobante de venta y garantía. Para una reclamación de garantía, utilice únicamente el embalaje original. De esta manera, podemos garantizar un rápido y suave procesamiento de garantías. Por favor, envíenos los electrodomésticos con pospago o solicite una etiqueta de Freeway. Lamentablemente, no podremos aceptar aparatos que no sean de pospago. La garantía no cubre las piezas que están sujetas a desgaste natural. Si desea realizar un reclamo de garantía, informar fallas o solicitar piezas de repuesto o accesorios, comuníquese con el centro de postventa: Sujeto a cambios sin previo aviso.

IT

GARANZIA

Questo apparecchio è un prodotto di qualità. È stato progettato in conformità con le attuali norme tecniche e realizzato con attenzione utilizzando materiali normali di buona qualità. Il periodo di garanzia è di 24 mesi per uso non professionale e di 12 mesi per uso professionale e decorre dalla data di acquisto, che può essere verificata tramite ricevuta, fattura o bolla di consegna. Durante questo periodo di garanzia tutti gli errori funzionali, che, nonostante l'accurato trattamento descritto nel nostro manuale operativo, sono verificabili a causa di difetti dei materiali, verranno risolti dal nostro personale di assistenza post-vendita. La garanzia assume la forma che le parti difettose saranno riparate o sostituite con parti perfette gratuitamente a nostra discrezione. Le parti sostituite diventeranno di nostra proprietà. I lavori di riparazione o la sostituzione di singole parti non prolungheranno il periodo di garanzia, poiché non si verificherà un nuovo periodo di garanzia per l'apparecchio. Non inizierà alcun periodo di garanzia separato per i pezzi di ricambio che possono essere utilizzati. Non possiamo offrire una garanzia per danni e difetti su apparecchi o loro parti causati dall'uso di forza eccessiva, trattamento e manutenzione inadeguati. Ciò vale anche per il mancato rispetto del manuale operativo e delle parti di installazione o di ricambio e accessori non inclusi nella nostra gamma di prodotti. In caso di interferenza con modifiche che all'apparecchio da parte di persone non autorizzate, la garanzia sarà invalidata. Sono esclusi dalla garanzia i danni riconducibili a uso improprio, sovraccarico o usura naturale. I danni causati dal prodotto o da un difetto o materiale verranno corretti gratuitamente mediante riparazione o fornitura di pezzi di ricambio. Il presupposto è che l'attrezzatura sia consegnata assemblata e completa con la prova di vendita e garanzia. Per una richiesta di garanzia, uti lizzare solo la confezione originale. In questo modo, possiamo garantirvi un'elaborazione della garanzia rapida e agevole. Vi preghiamo di inviarci gli elettrodomestici post-pagamento o richiedere un adesivo Freeway. Purtroppo non saremo in grado di accettare apparecchi che non sono postpagati. La garanzia non copre parti soggette a usura naturale. Se si desidera presentare una richiesta di intervento in garanzia, segnalare guasti o ordinare pezzi di ricambio o accessori, contattare il centro assistenza: soggetto a modifiche senza preavviso.

SLO

GARANCIJA

Ta aprava je kakovosten izdelek. Zasnovan je bil v skladu z veljavnimi tehničnimi standardi in skrbno izdelan z običajnimi, kakovostnimi materiali. Garancijsko obdobje je 24 mesecev za neprofesionalno uporabo in 12 mesecev za profesionalno uporabo in se začne na dan nakupa, ki ga je mogoče preveriti s potrdilom o prejemu, računom ali dobavnico. V času garancijskega roka bodo vse funkcionalne napake, ki so kljub skrbni obdelavi, opisani v naših navodilih za uporabo, preverljive zaradi materialnih napak, odpravile naše servisno osebje. Garancija prevzame obliko, da bodo okvarjeni deli po lastni presoji brezplačno popravljeni ali zamenjani z brezhibnimi deli. Zamenjani deli bodo postali naša last. Popravila ali zamenjava posameznih delov ne podaljšujejo garancijskega roka, dokler ne začne veljati nova garancijska doba za napravo. Za rezervne dele, ki se lahko pojavijo, se ne bo začelo ločeno garancijsko obdobje. Ne moremo ponuditi garancije za poškodbe in napake na napravah ali njihovih delih zaradi uporabe prekomerne sile, nepravilne obdelave in servisiranja. To velja tudi za neupoštevanje navodil za uporabo in namestitve ali rezervnih delov in dodatkov, ki niso vključeni v našo paleto izdelkov. V primeru motenj v napravi s strani nepooblaščenih oseb, se garancija razveljavi. Poškodbe, ki so posledica nepravilnega ravnanja, obremenitve ali naravne obrabe, so izključene iz garancije. Poškodbe, ki jih povzroči proizvajalec ali materialna napaka, se bodo popravile ali popravile z zagotavljanjem rezervnih delov. Predpogoj je, da se oprema preda sestavljena in skupaj z dokazilom o prodaji in garancijo. Za garancijski zahtevek uporabite samo originalno embalažo. Tako lahko zagotovimo hitro in gladko obdelavo garancij. Prosimo, pošljite nam naprave po plačilu ali zahtevajte nalepko za Freeway. Na žalost ne bomo mogli sprejeti naprav, ki niso postpaid. Garancija ne zajema delov, ki so predmet naravne obrabe. Če želite vložiti zahtevek za garancijo, prijaviti napake ali naročiti nadomestne dele ali dodatno opremo, se obrnite na spodnji prodajni center: Pridržujemo si pravico do sprememb brez predhodnega obvestila.

MLT

GARANYIJA

Dan l-apparat huwa prodott ta 'kwalità. Kienet imfassla f'konformità mal-istandards tekniċi attwali u saret b'attenzjoni bl-użu ta 'materjali normali u ta' kwalità tajba. Il-perjodu tal-garanzija huwa ta '24 xahar għal użu mhux professjonali u 12-il xahar għall-użu professjonali u jibda fid-data tax-xiri, li jista' jiġi vverifikat bir-riċevuta, fattura jew nota tal-kunsinna. Matul dan il-perjodu ta 'garanzija l-iżbalji funzjonali kollha, li, minkejja t-trattament bir-reqq deskritt fil-manwal operattiv tagħna, huma verifikabbli minħabba difetti materjali, se jiġu kkoreġuti mill-istaff tagħna tas-servizz ta' wara l-bejgħ. Il-garanzija tiegħu l-forma li partijiet difettużi se jissewewew jew jiġu sostitwiti bi partijiet perfetti bla ħlas fid-diskreżjoni tagħna. Partijiet mibdula jsiru proprjetà tagħna. Ix-xogħol ta 'tiswija jew is-sostituzzjoni ta' partijiet individwali ma jestendux il-perjodu ta 'garanzija mhux se jirriżulta f'li jibda perjodu ġdid ta' garanzija għall-apparat. Ma jibda l-ebda perjodu ta 'garanzija separat għal spare parts li jistgħu jiġu ted. Ma nistgħux noffru garanzija għal ħsara u difetti fuq l-apparat jew il-partijiet tagħhom ikkawżati mill-użu ta 'forza eċċessiva, trattament mhux xieraq u manutenzjoni. Dan japplika wkoll għal nuqqasijiet ta 'konformità mal-manwal tat-thaddim u l-installazzjoni jew partijiet ta' rikambju u aċċessorji li mhumiex inkluzi fil-firxa ta 'prodotti tagħna. Fil-każ ta 'interferenza ma' modifiki fl-apparat minn persuni mhux awtorizzati, il-garanzija ssir nulla. Ħsarat li huma attribwiti għal immaniġġjar hażin, tagħbija żejda, jew xedd u kedd naturali huma esklużi mill-garanzija. Danni kkawżati mill-manifattur jew minn difett materjali se jiġu kkoreġuti mingħajr ħlas permezz ta 'tiswija jew billi jiġu pprovduti spare parts. Il-pre-rekwiżit huwa li t-tagħmir jiġi mġoddi immuntat, u komplut bil-prova tal-bejgħ u l-garanzija. Għal talba ta 'garanzija, uża biss l-imballaġġi originali. B'dan il-mod, nistgħu nigarantixxu proċessar ta 'garanzija malajr u bla xkiel. Jekk jogħġbok ibgħatilna l-appliances post-paid jew itlob stiker tal-Freeway. Sfortunatament ma nkunux nistgħu naċċettaw apparat li ma jithallasx wara. Il-garanzija ma tkoprix partijiet li huma soġġetti għal ilbies u kedd naturali. Jekk tixtieq tagħmel talba għall-garanzija, irrapporta ħsarat jew tordna spare parts jew aċċessorji, jekk jogħġbok ikkuntatt ja ċ-ċentru ta 'wara l-bejgħ: Soġġett għal bidla mingħajr avviż minn qabel.

SK

ZÁRUKA

Tento spotřebič je kvalitní výrobek. Bol navrhnutý v súlade s platnými technickými normami a opatrne používal bežné a kvalitné materiály. Záručná doba je 24 mesiacov na neprofesionálne použitie a 12 mesiacov na profesionálne použitie a začína plynúť dátumom nákupu, ktorý je možné overiť potvrdením, faktúrou alebo dodacím listom. Počas tejto záručnej lehoty všetky funkčné chyby, ktoré napriek starostlivej úprave popísanej v našom návode na obsluhu sú overiteľné z dôvodu materiálnych nedostatkov, opravia naši pracovníci popredajného servisu. Záruka má formu, že vadné časti budú opravené alebo nahradené perfektnými dielmi bezplatne podľa nášho uváženia. Nahradené diely sa stanú našimi vlastnosťami. Opravné práce alebo výmena jednotlivých dielov predĺženie záručnej lehoty nevedie k vzniku novej záručnej lehoty pre spotrebič. Za náhradné diely, ktoré môžu byť dodané, sa nezačína samostatná záručná lehota. Nemôžeme ponúknuť záruku na poškodenie a poškodenie spotrebičov alebo ich častí spôsobené nadmernou silou, nesprávnou obsluhou a servisom. Platí to aj pre poruchy v súlade s návodom na obsluhu a inštaláciou alebo náhradnými dielmi a príslušenstvom, ktoré nie sú súčasťou našej ponuky. V prípade zásahu do modifikácie spotrebiča neoprávnenými osobami sa záruka stane neplatnou. Škody, ktoré sú spôsobené nesprávnou manipuláciou, nadmerným zaťažením alebo prirodzeným opotrebovaním, sú z záruky vylúčené. Škody spôsobené výrobcom alebo chybou materiálu budú opravené bezplatne opravou alebo poskytnutím náhradných dielov. Predpokladom je, že zariadenie je odovzdané a kompletné s dokladom o predaji a zárukou. Pokiaľ ide o nárok na záruku, použite iba pôvodný obal. Týmto spôsobom môžeme zaručiť rýchle a plynulé spracovanie záruky. Pošlite nám, prosím, spotrebiče, ktoré ste už zaplatili, alebo požiadajte o nálepku Freeway. Bohužiaľ nebudeme môcť prijať zariadenia, ktoré nie sú vyplatené. Záruka sa nevzťahuje na časti, ktoré sú vystavené prirodzenému opotrebovaniu. Ak chcete požiadať o záruku, oznámiť chyby alebo objednať náhradné diely alebo príslušenstvo, obráťte sa na nižšie uvedené stredisko popredajného servisu: Podliehajú zmenám bez predchádzajúceho upozornenia.

BG ГАРАНЦИЯ

Този уред е качествен продукт. Той е проектиран в съответствие с действащите технически стандарти и е направен внимателно при използване на нормални, качествени материали. Гаранционният срок е 24 месеца за непрофесионално ползване и 12 месеца за професионална употреба и започва да тече от датата на покупката, която може да бъде потвърдена с квитанция, фактура или документ за доставка. По време на този гаранционен период всички функционални грешки, които, въпреки внимателното третиране, описано в нашето ръководство за експлоатация, са проверими поради материални недостатъци, ще бъдат отстранени от нашия сервизен персонал. Гаранцията приема формата, в която дефектните части ще бъдат ремонтирани или заменени с перфектни части безплатно по наше усмотрение. Подменените части ще станат наша собственост. Ремонтните работи или подмяната на отделни части няма да удължат гаранционния срок, без това да доведе до започване на нов гаранционен период за уреда. За резервни части, които могат да бъдат поставени, няма да започне отделен гаранционен срок. Не можем да предложим гаранция за повреди и дефекти на уредите или техните части, причинени от използването на прекомерна сила, неправилно третиране и обслужване. Това важи и за неспазване на ръководството за експлоатация и инсталацията, както и резервни и допълнителни части, които не са включени в нашата гама от продукти. В случай на намеса в модификации на уреда от неупълномощени лица, гаранцията ще бъде премахната. Щети, които се дължат на неправилно боравене, натоварване или естествено износване, са изключени от гаранцията. Щети, причинени от производителя или от дефект на материала, ще бъдат поправени без заплащане чрез ремонт или чрез предоставяне на резервни части. Предпоставка е оборудването да се съгласява и да се допълни с доказателство за продажба и гаранция. За гаранционна претенция използвайте само оригиналната опаковка. По този начин можем да гарантираме бърза и гладка обработка на гаранциите. Моля, изпратете ни уредите след плащане или заявете стикер на Freeway. За съжаление няма да можем да приемаме уреди, които не са с абонамент. Гаранцията не покрива части, които са обект на естествено износване. Ако желаете да направите гаранционна претенция, да съобщите за неизправности или да поръчате резервни части или аксесоари, моля свържете се с центъра за поддръжка: Подлежи на промяна без предизвестие.

RO GARANȚIE

Acest aparat este un produs de calitate. A fost proiectat în conformitate cu standardele tehnice actuale și a făcut cu atenție materiale normale, de bună calitate. Perioada de garanție este de 24 de luni pentru uz neprofesionist și de 12 luni pentru uz profesional și începe la data cumpărării, care poate fi verificată prin chitanță, factură sau buletin de livrare. În timpul acestei perioade de garanție, toate erorile funcționale, care, în ciuda tratamentului atent descris în manualul nostru de utilizare, sunt verifiabile din cauza defectelor materiale, vor fi rectificate -cate de personalul nostru de service post-vânzare. Garanția ia forma faptului că piesele defecte vor fi reparate sau înlocuite cu piese perfecte gratuit, la discreția noastră. Piesele înlocuite vor deveni proprietatea noastră. Lucrările de reparații sau înlocuirea pieselor individuale nu vor prelunge perioada de garanție, deoarece nu vor duce la începerea unei noi perioade de garanție pentru aparat. Nu se va începe nici o perioadă de garanție separată pentru piesele de schimb care pot fi incluse. Nu putem oferi o garanție pentru defecțiunile și defectele aparatelor sau ale pieselor acestora cauzate de utilizarea forței excesive, tratarea necorespunzătoare și întreținerea. Acest lucru se aplică și în caz de nerespectare a manualului de utilizare și a pieselor de instalare sau de rezervă și accesoriilor care nu sunt incluse în gama noastră de produse. În caz de interferență cu mod-uri carele aduse aparatului de către persoane neautorizate, garanția va fi anulată. Daunele care pot fi atribuite manipulării necorespunzătoare, supraîncălzirii sau uzurii naturale sunt excluse din garanție. Deteriorările cauzate de producător sau de un defect material vor fi corectate gratuit, prin reparații sau prin furnizarea de piese de schimb. Condiția prealabilă este ca echipamentul să fi predat în asamblare și să fi completat cu dovada vânzării și a garanției. Pentru o cerere de garanție, utilizați numai ambalajul original. În acest fel, putem garanta pro-cesarea rapidă și fără probleme a garanției. Trimiteți-ne aparatele post-plăți te sau solicitați un autocolant Freeway. Din păcate, nu vom putea accepta dispozitive care nu sunt plătiți te postpaid. Garanția nu acoperă piese care sunt supuse uzurii naturale. Dacă doriți să solicitați o garanție, să semnalați defecțiuni sau să comandați piese de schimb sau accesoriile, vă rugăm să contactați centrul de asistență tehnică: Pot fi modificate fără o notificare prealabilă.

NMK GARANCIA

Oвој уред е квалитетен производ. Дизајниран е во согласност со тековните технички стандарди и направен е внимателно со употреба на нормални, квалитетни материјали. Гарантниот период е 24 месеци за непрофесионална употреба и 12 месеци за професионална употреба и започнува на датумот на купување, што може да се потврди со потврда, фактура или испратница. За време на овој гарантен период, сите функционални грешки, кои, и покрај внимателниот третман опишан во нашето упатство за работа, се проверливи поради материјални недостатоци, ќе бидат поправени од нашиот персонал по продажбата. Гаранцијата има форма дека неисправните делови ќе бидат поправени или заменети со совршени делови бесплатно по наша дискреција. Заменетите делови ќе станат наша сопственост. Работата за поправка или замената на поединечни делови нема да го продолжи гарантниот период и нема да резултира со започнување на нов гарантен период за апаратот. Нема да започне посебен гарантен период за резервните делови што може да се тераат. Не можеме да понудиме гаранција за оштетувања и дефекти на апаратите или нивните делови предизвикани од употреба на прекумерна сила, несоодветен третман и сервисирање. Ова исто така важи и за неусогласеност со упатството за работа и инсталацијата или резервните и дополнителните делови кои не се вклучени во нашата палета на производи. Во случај на мешање на модификации на апаратот од страна на неовластени лица, гаранцијата ќе се поништи. Штетите што се припишуваат на неправилно ракување, прекумерно оптоварување или природно абеење се исклучени од гаранцијата. Штетите предизвикани од производителот или од материјален дефект ќе се коригираат бесплатно со поправка или со обезбедување резервни делови. Предуслов е опремата да биде предадена склопена, и комплетна со доказ за продажба и гаранција. За гаранција, користете го само оригиналното пакување. На тој начин, можеме да гарантираме брза и непречена обработка на гаранциите. Ве молиме испратете ни ги апаратите пост-пејд или побарајте налепница за автопат. За жал, нема да можеме да прифатиме апарати што не се постпејд. Гаранцијата не опфаќа делови кои се предмет на природно абеење и кинење. Доколку сакате да поднесете барање за гаранција, да пријавите дефекти или да нарачате резервни делови или додатоци, ве молиме контактирајте го постпродажниот центар: Може да се промени без претходна најава.

HUN GARANCIA

Ez a készülék minőségi termék. Úgy tervezték, hogy megfeleljen a jelenlegi műszaki szabványoknak, és gondosan, normál, jó minőségű anyagokkal készült. A jótállási idő nem professzionális használat esetén 24 hónap, szakmai használat esetén 12 hónap, és a vásárlás napján kezdődik, amelyet a kézhezvétellel, a számla vagy a kézbesítési értesítés igazolhat. A garanciaidő alatt minden olyan funkcionális hiba, amely az üzemeltetési utasításunkban leírt gondos kezelés ellenére bizonyíthatóan az anyagi hibák miatt következik be, a vevőszolgálatunk javítja. A garancia olyan formája, hogy a hibás alkatrészek javítása vagy cseréje a tökéletes alkatrészekkel ingyenes. A cserélt részek tulajdonunk lesz. A javítási munkák vagy az egyes részek cseréje nem hosszabbítja meg a jótállási időszakot, és nem eredményez új garanciaidő megkezdését a készülék számára. Nincs külön garanciaidő a pótalkatrészek esetén. Nem nyújtunk garanciát a készülékek vagy alkatrészeik károsodására és hibáira a túlzott erő, a helytelen kezelés és a karbantartás miatt. Ez vonatkozik az üzemeltetési utasítás és a telepítés, illetve a tartalék és tartozék alkatrészeinek meg nem felelésére is, amelyek nem tartoznak a termékínálatunkba. Abban az esetben, ha a készülék jogosulatlan személy általi módosításai zavarnak, a garancia érvényét veszti. A nem megfelelő kezelés, a terhelés vagy a természetes kopás okozta károk nem tartoznak a garancia hatálya alá. A gyártó vagy az anyaghiba által okozott károkat a javítás vagy a pótalkatrészek beszerzése nélkül kijavítják. Az előfeltétel az, hogy a berendezést összeszerelték, és az értékesítés és a garancia igazolásával kiegészüljön. A garancia igényléséhez csak az eredeti csomagolást használja. Így garantálhatjuk a gyors és zökkenőmentes garanciafeldolgozást. Kérjük, küldje el nekünk a készüléket utólag fizetett vagy kérjen Freeway matricát. Sajnos nem tudjuk elfogadni a nem utólag fizetett készülékeket. A garancia nem terjed ki a természetes kopásnak kitett alkatrészekre. Ha garanciális igényt kíván nyújtani, hibákat jelenteni vagy pótalkatrészeket vagy tartozékokat rendelni, kérjük, vegye fel a kapcsolatot az alábbi értékesítési központtal: Előzetes értesítés nélkül változhat.

POL GWARANCJA

To urządzenie jest produktem wysokiej jakości. Został zaprojektowany zgodnie z aktualnymi standardami technicznymi i wykonany starannie przy użyciu zwykłych, dobrej jakości materiałów. Okres gwarancji wynosi 24 miesiące w przypadku użytku nieprofesjonalnego i 12 miesięcy w przypadku użytku profesjonalnego i rozpoczyna się w dniu zakupu, który można zweryfikować za pomocą paragonu, faktury lub dowodu dostawy. W okresie gwarancji wszystkie błędy funkcjonalne, które pomimo starannego traktowania opisanego w naszej instrukcji obsługi, są weryfikowalne przez wady materiałowe, zostaną naprawione przez nasz personel obsługi posprzedażnej. Gwarancja ma formę, w której wadliwe części zostaną naprawione lub wymienione na części zamiennie bezpłatnie według naszego uznania. Wymienione części staną się naszą własnością. Naprawa lub wymiana pojedynczych części nie przedłuży okresu gwarancji, nie spowoduje to rozpoczęcia nowego okresu gwarancyjnego dla urządzenia. Nie rozpocznie się oddzielny okres gwarancji na części zamiennie, które mogą być używane. Nie możemy zaoferować gwarancji na uszkodzenia i usterki urządzeń lub ich części spowodowane użyciem nadmiernej siły, niewłaściwego traktowania i serwisowania. Dotyczy to również nieprzestrzegania instrukcji obsługi i instalacji lub części zamiennych i akcesoriów, które nie są zawarte w naszej ofercie produktów. W przypadku ingerencji w modyfikacje urządzenia przez osoby nieuprawnione, gwarancja zostanie unieważniona. Szkody, które można przypisać niewłaściwej obsłudze, nadmiernemu obciążeniu lub naturalnemu zużyciu, są wyłączone z gwarancji. Uszkodzenia spowodowane przez producenta lub wadę materiałową zostaną naprawione bezpłatnie przez naprawę lub przez dostarczenie części zamiennych. Warunkiem wstępnym jest przekazanie sprzętu w komplecie wraz z dowodem sprzedaży i gwarancją. W przypadku reklamacji należy używać tylko oryginalnego opakowania. W ten sposób możemy zagwarantować szybkie i płynne przetwarzanie gwarancji. Prześlij nam urządzenia post-paid lub zamów naklejkę na autostradę. Niestety nie będziemy mogli akceptować urządzeń, które nie są opłacane z dołu. Gwarancja nie obejmuje części ulegających naturalnemu zużyciu. Jeśli chcesz zgłosić roszczenie gwarancyjne, zgłośić usterki lub zamówić części zamiennie lub akcesoria, skontaktuj się z następującym centrum obsługi posprzedażnej: Zastrzega się możliwość zmian bez uprzedzenia.

ALB GARANCIA

Kjo pajisje është një produkt cilësor. Washtë hartuar në përputhje me standardet aktuale teknike dhe është bërë me kujdes duke përdorur materiale normale, me cilësi të mirë. Periudha e garancisë është 24 muaj për përdorim jo profesional dhe 12 muaj për përdorim profesional dhe fillon në datën e blerjes, e cila mund të vërtetohet me faturën, faturën ose dorëzimin. Gjatë kësaj periudhe garancie, të gjitha gabimet funksionale, të cilat, përkundër trajtimit të kujdesshëm të përkthuesit në manualin tonë të funksionimit, janë verifikueshëm për shkak të metave të materialit, do të korrigjohen nga stafi ynë i shërbimit pas shitjes. Garancia merr formën që pjesët e dëmtuara do të riparohen ose zëvendësohen me pjesët e përsosura falas, sipas gjykimit tonë. Pjesët e zëvendësuara do të bëhen pronë jonë. Puna e riparimit ose zëvendësimit i pjesëve individuale nuk do të zgjasë periudhën e garancisë, por nuk do të rezultojë në fillimin e një periudhe të re garancie për pajisjen. Asnjë periudhë e veçantë e garancisë nuk do të fillojë për pjesët rezervë që mund të merren. Ne nuk mund të ofrojmë një garanci për dëmtimin dhe defektet e pajisjeve ose pjesëve të tyre të shkaktuara nga përdorimi i forcës së tepërt, trajtimi dhe shërbimi i pahijshëm. Kjo gjithashtu vlen për dështimet në përputhje me manualin e funksionimit dhe instalimin ose pjesët rezervë dhe akcesorë që nuk përfshihen në gamën tonë të produkteve. Në rast ndërhyrje në modifikimet e pajisjes nga persona të paautorizuar, garancia do të hiqet. Dëmet që mund t'i atribuohen trajtimit të pahijshëm, ngarkimit të tepërt, ose konsumit natyror, përjashtohen nga garancia. Dëmet e shkaktuara nga prodhuesi ose nga një defekt i materialit do të korrigjohen pa pagesë me riparim ose duke siguruar pjesë këmbimi. Parakushti është që pajisjet të dorëzohen të montuara, dhe të kompletuara me provën e shitjes dhe garancisë. Për një kërkesë garancie, përdorni vetëm paketimin origjinal. Në atë mënyrë, ne mund të garantojmë përpunim të shpejtë dhe të qetë të garancisë. Ju lutemi na dërgoni pajisjet me postë të paguar ose kërkoni një afishe autostradë. Për fat të keq, ne nuk do të jemi në gjendje të pranohim pajisje që nuk janë me kontratë. Garancia nuk përfshin pjesë që i nënshtrohen konsumit natyror. Nëse dëshironi të bëni një kërkesë për garanci, të raportoni gabime ose të porosisni pjesë rezervë ose pajisje, ju lutemi kontaktoni qendrën pas shitjes: Subjekti për të ndryshuar pa njëfjalim paraprak.

HR JAMSTVO

Ovaj je uređaj kvalitetan proizvod. Dizajniran je u skladu s trenutnim tehničkim standardima i izrađen je pažljivo koristeći normalne, kvalitetne materijale. Garancijsko razdoblje je 24 mjeseca za neprofesionalnu upotrebu i 12 mjeseci za profesionalnu uporabu i započinje datumom kupnje, što se može potvrditi potvrdom primitka, računa ili dostavnice. Tijekom ovog jamstvenog razdoblja sve će funkcionalne pogreške, koje su unatoč pažljivom postupanju opisanom u našem priručniku za upotrebu provjerljivo zbog materijalnih nedostataka, otkloniti od strane našeg servisnog osoblja. Jamstvo ima oblik da će se oštećeni dijelovi besplatno popraviti ili zamijeniti savršenim dijelovima, po našem nahođenju. Zamijenjeni dijelovi postat će naše vlasništvo. Popravak ili zamjena pojedinih dijelova neće produžiti jamstveno razdoblje, jer neće rezultirati novim jamstvenim rokom za uređaj. Neće započeti zasebni jamstveni rok za rezervne dijelove koji se mogu trošiti. Ne možemo pružiti jamstvo za oštećenja i oštećenja uređaja ili njihovih dijelova uzrokovanih prekomjernom silom, nepravilnim postupanjem i servisiranjem. To se također odnosi i na neusklađivanje s uputama za uporabu i instalacijskim ili rezervnim i pomoćnim dijelovima koji nisu uključeni u naš asortiman proizvoda. U slučaju ometanja neovlaštenih osoba na izmjenama uređaja, jamstvo će se poništiti. Oštećenja koja se mogu pripisati nepravilnom rukovanju, preopterećenju ili prirodnom habanju isključena su iz jamstva. Štete uzrokovane proizvođačem ili oštećenjem materijala ispravit će se besplatnim popravkom ili osiguravanjem rezervnih dijelova. Predviđet je da se oprema preda u sastavu, zajedno s dokazom o prodaji i garancijom. Za garancijski zahtjev koristite samo originalno pakiranje. Na taj način možemo jamčiti brzu i glatku obradu jamstava. Pošaljite nam uređaje naknadno ili zatražite naljepnicu autoputa. Nažalost, nećemo biti u mogućnosti prihvatiti uređaje koji nisu pretplaćeni. Jamstvo ne obuhvaća dijelove koji su podložni prirodnom habanju. Ako želite podnijeti zahtjev za jamstvom, prijaviti kvarove ili naručiti rezervne dijelove ili pribor, molimo kontaktirati rajte dolje prodajni centar: Podložno promjenama bez prethodne najave.

SRB ГАРАНЦИЈА

Ovaj aparat je kvalitetan proizvod. Dizajniran je u skladu sa trenutnim tehničkim standardima i rađen pažljivo koristeći normalne, kvalitetne materijale. Garantni rok je 24 meseca Garantni rok je 24 meseca za neprofesionalno korišćenje i 12 meseci za profesionalnu upotrebu i započinje danom kupovine, što se može verifikovati primaњem, fakturnom ili otpremnicom. Tokom ovog garantnog perioda, sve funkcionalne greške koje se, uprkos pažljivom postupanju opisanom u našem uputstvu za upotrebu, verovatno mogu proveriti zbog materijalnih nedostataka, otkloniће od strane нашег сервисног особља. Гаранција добија облик да ће се неисправни делови поправити или заменити савршеним деловима бесплатно по нашем нахођењу. Замењени делови постаће наше власништво. Поправци или замена појединих делова неће продужити гарантни рок јер неће резултирати новим гаранцијским роком за апарат. Неће почети посебан гарантни рок за резервне делове који се могу напунити. Не можемо пружити гаранцију за оштећења и оштећења уређаја или њихових делова насталих прекомерном силом, неправилним третманом и сервисирањем. Ово се такође односи и на непоштовање упутства за употребу и инсталационих или резервних и помоћних делова који нису обухваћени нашим асортиманом производа. У случају ометања модификација уређаја од стране неовлашћених особа, гаранција ће се поништити. Оштећења која се могу приписати неправилном руковању, преоптерећењу или природном хабању су искључена из гаранције. Оштећења настала од стране произвођача или оштећења материјала исправљаће се или поправљањем резервних делова бесплатно. Предуслов је да се опрема преда у саставу, заједно са доказом о продаји и гаранцијом. За захтев о гаранцији користите само оригинално паковање. На тај начин можемо гарантовати брзу и глатку обраду гаранција. Пошаљите нам уређаје накнадно или затражите налепницу са аутопута. Нажалост, нећемо бити у могућности да прихватимо уређаје који нису плаћени. Гаранција не покрива делове који су изложени природном хабању. Ако желите да поднесете захтев за гаранцијом, пријавите грешке или наручите резервне делове или додатну опрему, молимо контактирајте доњи продајни центар: Могу се променити без претходне најаве.

