

# BORMANN®



## BWB3600

056409



v2.2



[WWW.NIKOLAOUTOOLS.GR](http://WWW.NIKOLAOUTOOLS.GR)





## PLEASE READ THESE INSTRUCTIONS CAREFULLY AND KEEP THEM FOR FUTURE REFERENCE

**WARNING!** Read and understand all instructions. Failure to follow all instructions listed below may result in serious injury.

**CAUTION:** Do not allow persons to operate or assemble the Mesh Garden Cart until they have read this manual and have developed a thorough understanding of how it works.

The warnings, precautions, and instructions discussed in this instruction manual cannot cover all possible conditions or situations that could occur. It must be understood that common sense and caution are factors which cannot be built into this product, but must be supplied by the operator.

### ASSEMBLY & BEFORE USE.

**CAUTION:** The assembly pack contains small parts which pose a choking hazard to small children and animals. Keep children and pets away from the assembly area at all times and account for all parts once assembled.

Ensure all parts are present before commencing assembly.

Ensure the Mesh Garden Cart is correctly assembled before attempting to load or transport any load. Before first use, ensure you check that the tyre pressure is at 30 PSI (maximum).

**CAUTION:** Do not inflate the tyres to more than 30 PSI. Do not use the Mesh Garden Cart on surfaces that can cause damage to the pneumatic tyres, or transport objects that may damage the tyres.

Always check for damaged or worn out parts before using the Mesh Garden Cart. Do not use the Mesh Garden Cart if any parts are worn or broken. Seek suitable repair or replacement from a qualified person.

### LOADING THE MESH GARDEN CART.

Do not drop or throw items into the Mesh Garden Cart.

Heavy items should be placed onto the bottom of the Mesh Garden Cart.

Distribute load over the surface of the Mesh Garden Cart. Do not load items on the top edges of the Mesh Garden Cart.

Distribute weight evenly across the Mesh Garden Cart.

Do not overfill the Mesh Garden Cart. Top heavy items should not be transported using the Mesh Garden Cart. Risk of accident or injury is present if misused.

Do not exceed loading capacity.

**Maximum load capacity: 300kg.**

**IMPORTANT:** Load capacity is greater than the maximum weight for dumping. Weights are based on an evenly distributed load.

### IMPORTANT SAFETY INFORMATION FOR USE.

Take care during assembly, use and maintenance. Various crush and shear points are present in the turning axle and around the handles. Wear suitable safety equipment including footwear and gloves or any additional equipment recommended for the task at hand.

This product is not a toy. Do not allow children, animals or passengers to climb onto or ride the Mesh Garden Cart.

Do not use the Mesh Garden Cart to transport flammable or abrasive chemicals.

Do not modify the Mesh Garden Cart in any way. Unauthorised modification may impair the function and/or safety of the Mesh Garden Cart and may affect the life of the equipment.

### STORAGE & CARE

When the Mesh Garden Cart is not in use, store it in a secure place away from adverse weather conditions and out of reach of children.

Inspect the Mesh Garden Cart to ensure it is in good working condition prior to storage and before re-use.

### TOOLS REQUIRED \*not supplied



adjustable  
wrench



two persons  
assembly  
advise

**ΔΙΑΒΑΣΤΕ ΠΡΟΣΕΚΤΙΚΑ ΤΙΣ ΠΑΡΟΥΣΕΣ ΟΔΗΓΙΕΣ ΚΑΙ ΦΥΛΑΞΤΕ ΤΙΣ ΓΙΑ ΜΕΛΛΟΝΤΙΚΗ ΑΝΑΦΟΡΑ**

**ΠΡΟΕΙΔΟΠΟΙΗΣΗ!** Διαβάστε και κατανοήστε όλες τις οδηγίες. Η μη τήρηση όλων των οδηγιών που αναφέρονται παρακάτω μπορεί να οδηγήσει σε σοβαρό τραυματισμό.

**ΠΡΟΣΟΧΗ:** Μην επιτρέπετε σε άτομα να χειρίζονται ή να συναρμολογούν το καρότσι κήπου έως ότου να διαβάσουν το παρόν εγχειρίδιο και να κατανοήσουν τον τρόπο λειτουργίας του.

Οι προειδοποιήσεις, οι προφυλάξεις και οι οδηγίες που αναλύονται σε αυτό το εγχειρίδιο οδηγιών δεν μπορούν να καλύψουν όλες τις πιθανές συνθήκες ή καταστάσεις που μπορεί να προκύψουν. Πρέπει να γίνει κατανοητό ότι η κοινή λογική και η προσοχή είναι παράγοντες που δεν μπορούν να ενσωματωθούν σε αυτό το προϊόν, αλλά πρέπει να παρέχονται από τον χειριστή.

**ΣΥΝΑΡΜΟΛΟΓΗΣΗ & ΠΡΙΝ ΑΠΟ ΤΗ ΧΡΗΣΗ**

**ΠΡΟΣΟΧΗ:** Το πακέτο συναρμολόγησης περιέχει μικρά μέρη τα οποία συνιστούν κίνδυνο πνιγμού για μικρά παιδιά και ζώα. Κρατήστε τα παιδιά και τα κατοικίδια ζώα μακριά από την περιοχή συναρμολόγησης ανά πάσα στιγμή και κρατήστε τα τυχόν επαναπομείναντα εξαρτήματα μετά τη συναρμολόγηση σε ασφαλές μέρος.

Βεβαιωθείτε ότι υπάρχουν όλα τα εξαρτήματα πριν ξεκινήσετε τη συναρμολόγηση.

Βεβαιωθείτε ότι το ρυμουλκούμενο καρότσι κήπου έχει συναρμολογηθεί σωστά πριν επιχειρήσετε να φορτώσετε ή να μεταφέρετε οποιοδήποτε φορτίο. Πριν από την πρώτη χρήση, βεβαιωθείτε ότι έχετε ελέγξει ότι η πίεση των ελαστικών είναι 30 PSI (μέγιστη).

**ΠΡΟΣΟΧΗ:** Μην φουσκώνετε τα ελαστικά σε πίεση μεγαλύτερη από 30 PSI. Μην χρησιμοποιείτε το ρυμουλκούμενο καρότσι κήπου σε επιφάνειες που μπορεί να προκαλέσουν ζημιά στα ελαστικά ή να μεταφέρετε αντικείμενα που μπορεί να προκαλέσουν ζημιά στα ελαστικά.

Ελέγχετε πάντα για κατεστραμμένα ή φθαρμένα εξαρτήματα πριν χρησιμοποιήσετε το ρυμουλκούμενο καρότσι κήπου. Μην χρησιμοποιείτε το ρυμουλκούμενο καρότσι κήπου εάν κάποια εξαρτήματα είναι φθαρμένα ή σπασμένα. Ζητήστε κατάλληλη επισκευή ή αντικατάσταση από εξειδικευμένο προσωπικό.

**ΦΟΡΤΩΣΗ ΤΟΥ ΡΥΜΟΥΛΚΟΥΜΕΝΟΥ ΚΑΡΟΤΣΙΟΥ**

Μην ρίχνετε ή πετάτε αντικείμενα μέσα στο ρυμουλκούμενο καρότσι.

Τα βαριά αντικείμενα πρέπει να τοποθετούνται στο κάτω μέρος του καλάθιού κήπου (τύπου πλέγματος).

Διανέμετε αναλογικά το φορτίο στην επιφάνεια του καλάθιού κήπου. Μην φορτώνετε αντικείμενα στις επάνω άκρες του καλάθιού κήπου.

Κατανέμετε το βάρος ομοιόμορφα σε όλη την επιφάνεια του καλάθιού.

Μην υπερφορτώνετε το καρότσι. Τα πολύ βαριά αντικείμενα δεν πρέπει να μεταφέρονται χρησιμοποιώντας το ρυμουλκούμενο καρότσι κήπου. Υπάρχει κίνδυνος ατυχήματος ή τραυματισμού σε περίπτωση κακής χρήσης.

Μην υπερβαίνετε τη χωρητικότητα του καλάθιού.

**Μέγιστη χωρητικότητα φορτίου: 300kg.**

**ΣΗΜΑΝΤΙΚΟ:** Η χωρητικότητα φορτίου είναι μεγαλύτερη από το μέγιστο βάρος για την απόρριψη. Τα βάρη βασίζονται σε ένα ομοιόμορφα κατανεμημένο φορτίο.

**ΣΗΜΑΝΤΙΚΕΣ ΠΛΗΡΟΦΟΡΙΕΣ ΑΣΦΑΛΕΙΑΣ ΓΙΑ ΤΗ ΧΡΗΣΗ.**

Να είστε προσεκτικοί κατά τη συναρμολόγηση, τη χρήση και τη συντήρηση. Στον άξονα περιστροφής και γύρω από τις χειρολαβές υπάρχουν διάφορα σημεία σύνθλιψης και διάτμησης. Φοράτε κατάλληλο εξοπλισμό ασφαλείας, συμπεριλαμβανομένων υποδημάτων και γαντιών ή οποιουδήποτε πρόσθετου εξοπλισμού συνιστάται για την εκάστοτε εργασία.

Αυτό το προϊόν δεν είναι παιχνίδι. Μην επιτρέπετε σε παιδιά να ανέβουν ή να οδηγήσουν το καρότσι.

Μην χρησιμοποιείτε το καρότσι κήπου για τη μεταφορά εύφλεκτων ή λιπαντικών χημικών ουσιών.

Μην τροποποιείτε το καρότσι με οποιονδήποτε τρόπο. Η μη εξουσιοδοτημένη τροποποίηση μπορεί να επηρεάσει τη λειτουργία ή/και την ασφάλεια του και μπορεί να επηρεάσει τη διάρκεια ζωής του εξοπλισμού.

**ΑΠΟΘΗΚΕΥΣΗ & ΦΡΟΝΤΙΔΑ**

Όταν το καρότσι δεν χρησιμοποιείται, αποθηκεύστε το σε ασφαλές μέρος μακριά από δυσμενείς καιρικές συνθήκες και μακριά από παιδιά.

**Επιθεωρήστε το καρότσι κήπου να βεβαιωθείτε ότι βρίσκεται σε καλή κατάσταση λειτουργίας πριν από την αποθήκευση και πριν από την επαναχρησιμοποίησή του.**

**ΑΠΑΙΤΟΥΜΕΝΑ ΕΡΓΑΛΕΙΑ \*δεν παρέχονται**

Ρυθμιζόμενο  
κλειδί



Συνιστώνται 2 άτομα για  
την συναρμολόγηση

## GARDEN STEEL WAGON CART / ΡΥΜΟΥΛΚΟΥΜΕΝΟ ΚΑΡΟΤΣΙ ΚΗΠΟΥ

\* The manufacturer reserves the right to make minor changes to product design and technical specifications without prior notice unless these changes significantly affect the performance and safety of the products. The parts described / illustrated in the pages of the manual that you hold in your hands may also concern other models of the manufacturer's product line with similar features and may not be included in the product you just acquired.

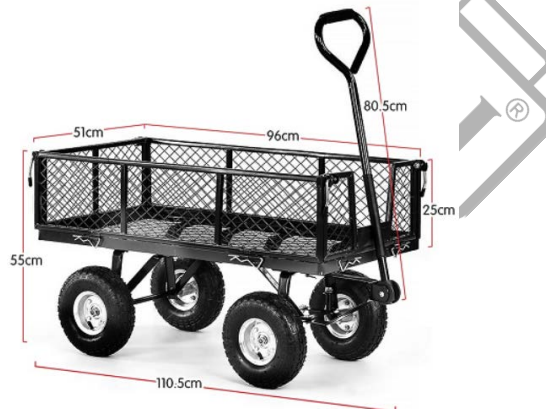
\* To ensure the safety and reliability of the product and the warranty validity, all repair, inspection, repair or replacement work, including maintenance and special adjustments, must only be carried out by technicians of the authorized service department of the manufacturer.

\* Always use the product with the supplied equipment. Operation of the product with non-provided equipment may cause malfunctions or even serious injury or death. The manufacturer and the importer shall not be liable for injuries and damages resulting from the use of non-conforming equipment.

MODEL	BWB3600	
LOAD CAPACITY	300 kg	
SIZE	CART: L960xW510xH250 (mm)	TOTAL: L1910xW510xH550 (mm)
WHEELS	10" - 3.50 - 4	

### TECHNICAL DATA - ΤΕΧΝΙΚΑ ΧΑΡΑΚΤΗΡΙΣΤΙΚΑ

ΜΟΝΤΕΛΟ	BWB3600	
ΜΕΓΙΣΤΟ ΒΑΡΟΣ ΦΟΡΤΩΣΗΣ	300 kg	
ΔΙΑΣΤΑΣΕΙΣ	ΚΑΡΟΤΣΑΣ: L960xW510xH250 (mm) ΣΥΝΟΛΙΚΕΣ: L1910xW510xH550 (mm)	
ΔΙΑΣΤΑΣΗ ΤΡΟΧΩΝ	10" - 3.50 - 4	

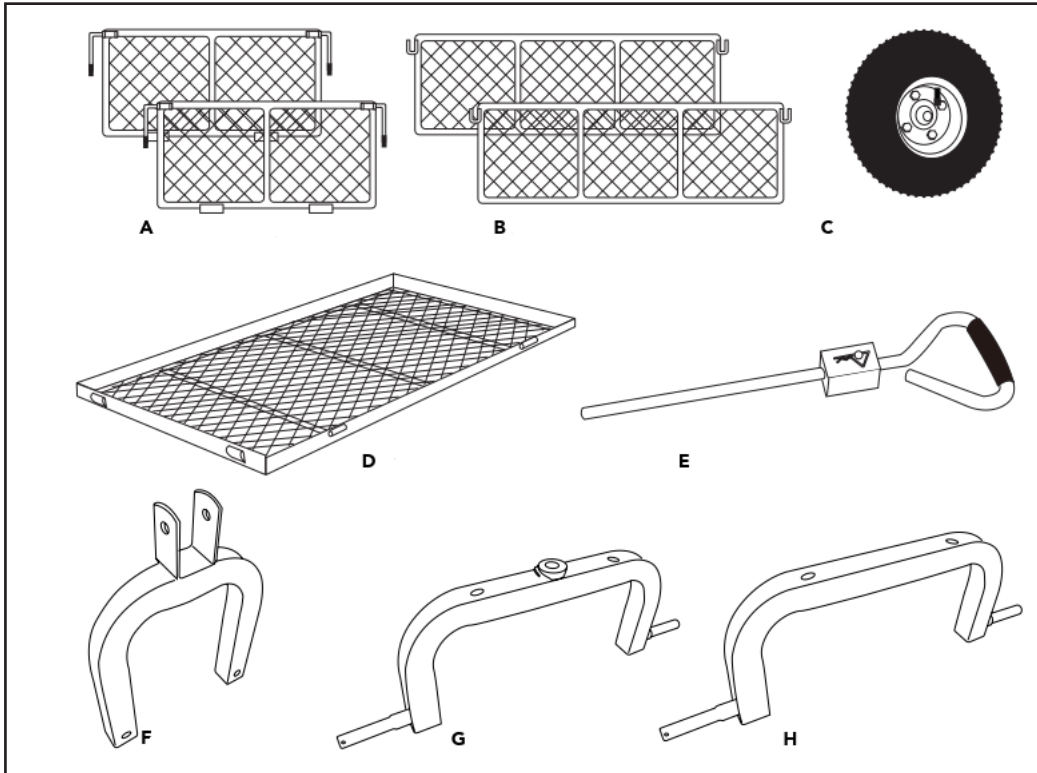


\* Ο κατασκευαστής διατηρεί το δικαίωμα να προβαίνει σε μικρές αλλαγές στο σχεδιασμό και τις τεχνικές προδιαγραφές των προϊόντων χωρίς προηγούμενη ειδοποίηση, εκτός εάν οι αλλαγές αυτές επηρεάζουν σημαντικά την απόδοση και την ασφάλεια των προϊόντων. Τα εξαρτήματα που περιγράφονται / απεικονίζονται στις σελίδες του εγχειριδίου που κρατάτε στα χέρια σας μπορεί να αφορούν και άλλα μοντέλα της σειράς προϊόντων του κατασκευαστή με παρόμοια χαρακτηριστικά και μπορεί να μην περιλαμβάνονται στο προϊόν που μόλις αποκτήσατε.

\* Για να διασφαλιστεί η ασφάλεια και η αξιοπιστία του προϊόντος και η ισχύς της εγγύησης, όλες οι εργασίες επισκευής, επιθεώρησης, επιδιόρθωσης ή αντικατάστασης, συμπεριλαμβανομένης της συντήρησης και των ειδικών ρυθμίσεων, πρέπει να εκτελούνται μόνο από τεχνικούς του εξουσιοδοτημένου τμήματος σέρβις του κατασκευαστή.

\* Χρησιμοποιείτε πάντα το προϊόν με τον παρεχόμενο εξοπλισμό. Η λειτουργία του προϊόντος με μη παρεχόμενο εξοπλισμό μπορεί να προκαλέσει δυσλειτουργίες ή ακόμη και σοβαρούς τραυματισμούς ή θάνατο. Ο κατασκευαστής και ο εισαγωγέας δεν ευθύνονται για τραυματισμούς και ζημιές που προκύπτουν από τη χρήση μη συμβατού εξοπλισμού.

## Components / Επί μέρους τμήματα

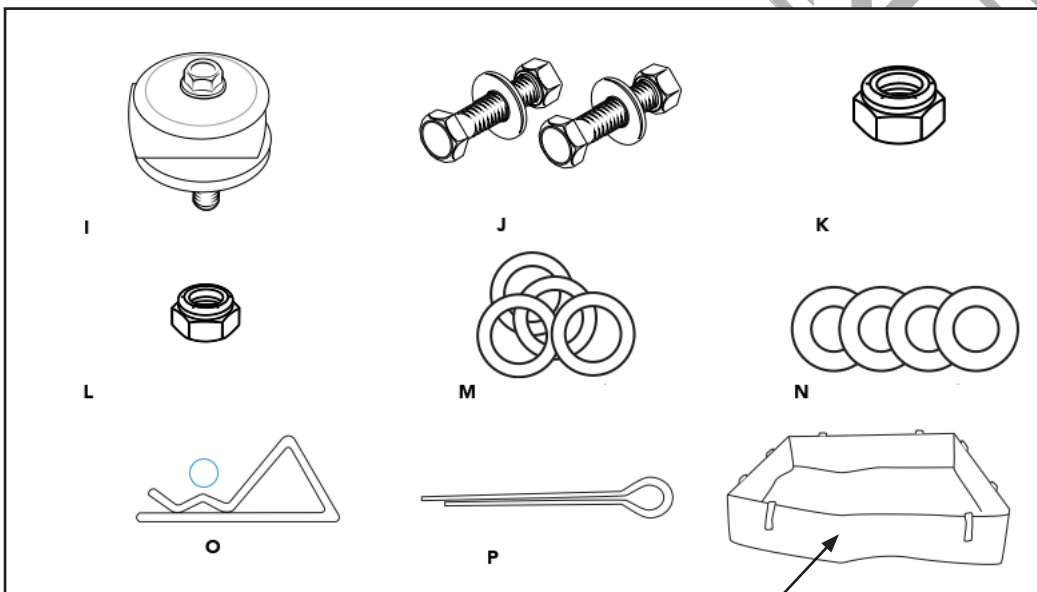


EN

- A. End Sections (x2)
- B. Side Sections (x2)
- C. Wheels (x4)
- D. Base (x1)
- E. Handle (1x)
- F. Handle bracket (1)
- G. Front Axle (x1)
- H. Rear Axle (x1)

EL

- A. Εμπρόσθιο & οπίσθιο τμήμα (x2)
- B. Πλευρικά τμήματα (x2)
- C. Τροχοί (x4)
- D. Βάση (x1)
- E. Χειρολαβή (1x)
- F. Βραχίονας χειρολαβής (1)
- G. Εμπρόσθιος άξονας (x1)
- H. Οπίσθιος άξονας (x1)



EN

- I. Hinge with Washer/Bolt/Nut (x1)
- J. Bolt/Washer/Nut (x2)
- K. Large Nylon Nut (x1)
- L. Small Nylon Nut (x2)
- M. Large Washer (x4)
- N. Small Washer (x2)
- O. R-Pins (x8)
- P. Split Pin (x4)

EL

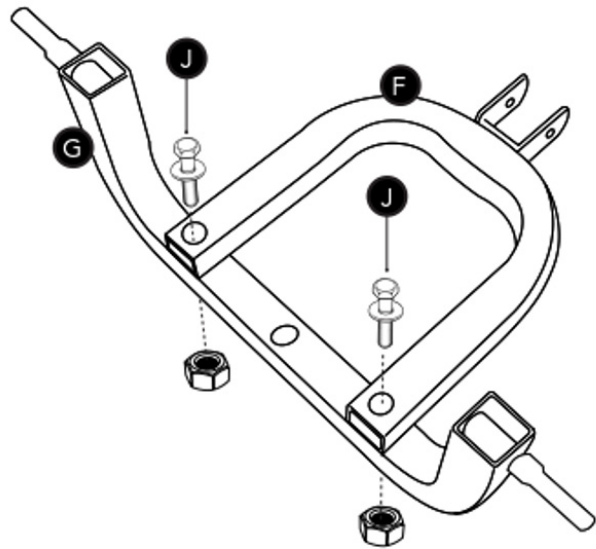
- I. Μεντεσές με ροδέλα/βίδα/παξιμάδι (x1)
- J. Βίδα/ροδέλα/παξιμάδι (x2)
- K. Μεγάλο παξιμάδι (x1)
- L. Μικρό παξιμάδι (x2)
- M. Μεγάλη ροδέλα (x4)
- N. Μικρή ροδέλα (x2)
- O. Κοπίλια τύπου R (x8)
- R. Κοπίλια διαχωριστική (x4)

heavy duty plastic liner  
ανθεκτική πλαστική επικάλυψη



**STEP 1:** Fix the handle bracket (F) to the front axle (G) using the two (J) bolts/washers/nuts.

**Βήμα 1:** Στερεώστε το βραχίονα λαβής (F) στον μπροστινό άξονα (G) χρησιμοποιώντας τις δύο (J) βίδες/ροδέλες/παξιμάδια.

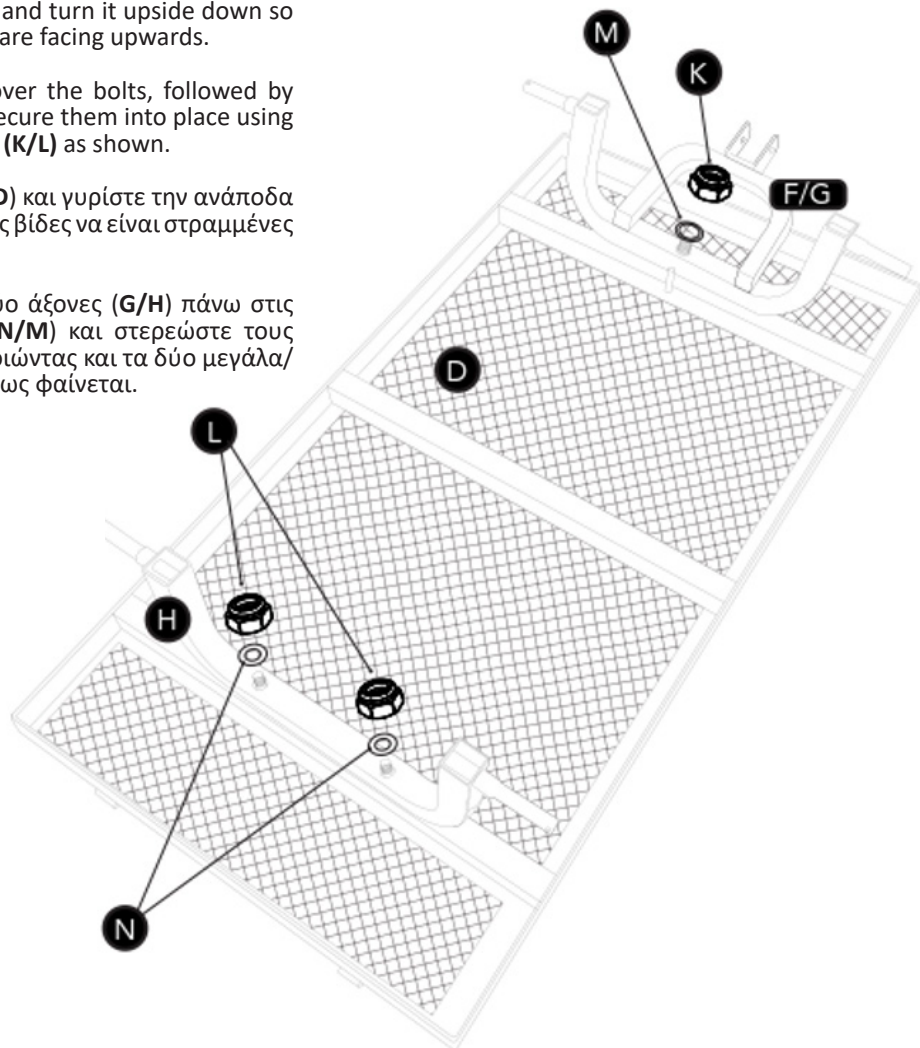


**Step 2:** Take the base (D) and turn it upside down so that the protruding bolts are facing upwards.

Place both axles (G/H) over the bolts, followed by the washers (N/M) and secure them into place using both the large/small nuts (K/L) as shown.

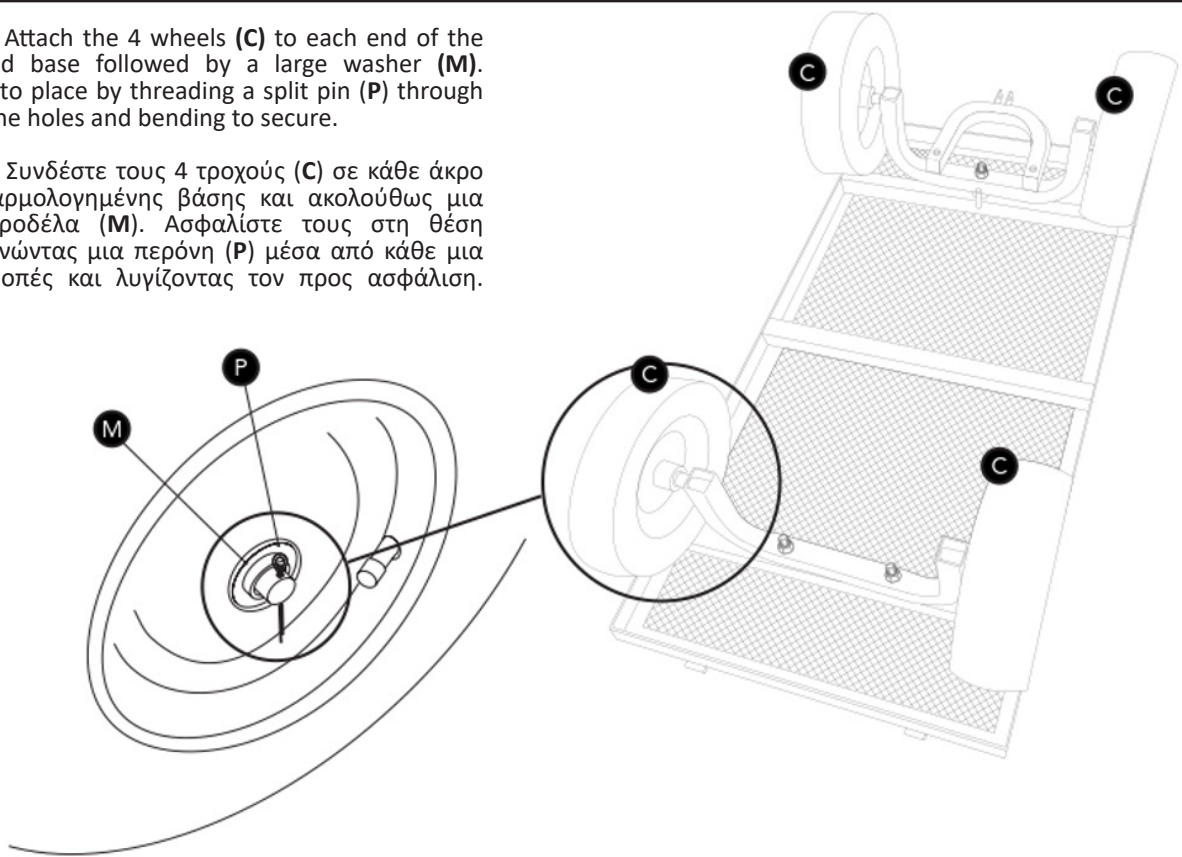
**Βήμα 2:** Πάρτε τη βάση (D) και γυρίστε την ανάποδα έτσι ώστε οι προεξέχουσες βίδες να είναι στραμμένες προς τα πάνω.

Τοποθετήστε και τους δύο άξονες (G/H) πάνω στις βίδες, και τις ροδέλες (N/M) και στερεώστε τους στη θέση τους χρησιμοποιώντας και τα δύο μεγάλα/μικρά παξιμάδια (K/L) όπως φαίνεται.



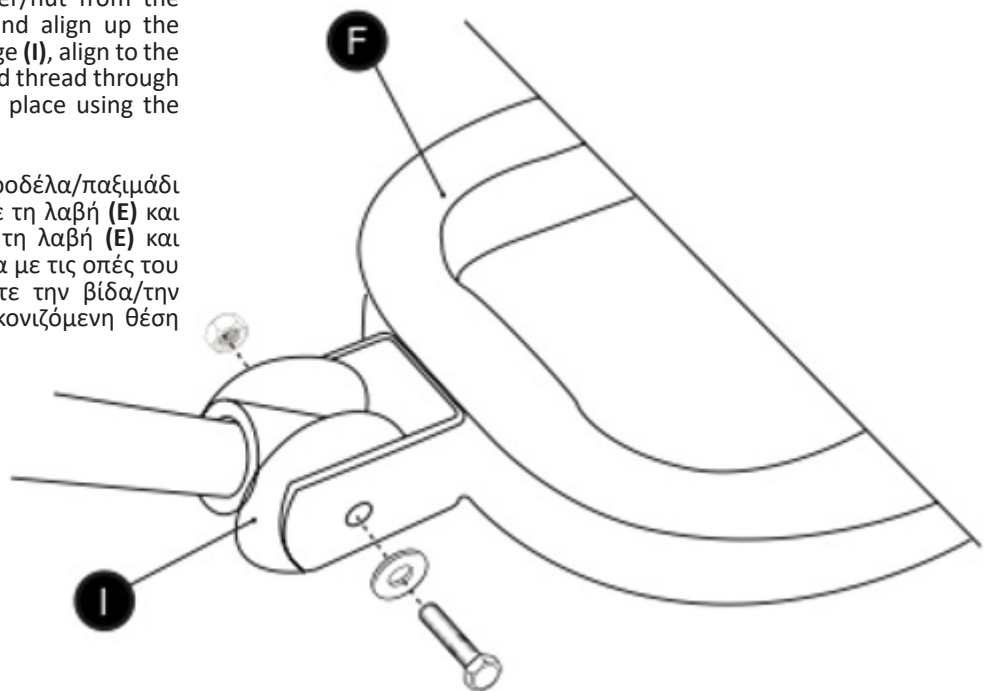
**Step 3 :** Attach the 4 wheels (C) to each end of the assembled base followed by a large washer (M). Secure into place by threading a split pin (P) through each of the holes and bending to secure.

**Βήμα 3 :** Συνδέστε τους 4 τροχούς (C) σε κάθε άκρο της συναρμολογημένης βάσης και ακολούθως μια μεγάλη ροδέλα (M). Ασφαλίστε τους στη θέση τους περνώντας μια περόνη (P) μέσα από κάθε μια από τις οπές και λυγίζοντας τον προς ασφάλιση.



**Step 4:** Remove the bolt/washer/nut from the hinge (I) insert the handle (E) and align up the holes. Take the handle (E) and hinge (I), align to the holes on the handle bracket (F) and thread through the bolt/washer and secure it in place using the Nut (L).

**Βήμα 4:** Αφαιρέστε την βίδα/ροδέλα/παξιμάδι από τον μεντεσέ (I), τοποθετήστε τη λαβή (E) και ευθυγραμμίστε τις οπές. Πάρτε τη λαβή (E) και τον μεντεσέ (I), ευθυγραμμίστε τα με τις οπές του βραχίονα της λαβής (F), περάστε την βίδα/την ροδέλα και στερεώστε στη απεικονιζόμενη θέση χρησιμοποιώντας το παξιμάδι (L).



**STEP 5:** Turn the cart assembly onto its wheels, take the side sections (B) and the end sections (A) and secure them into place using the R-Pins (O).

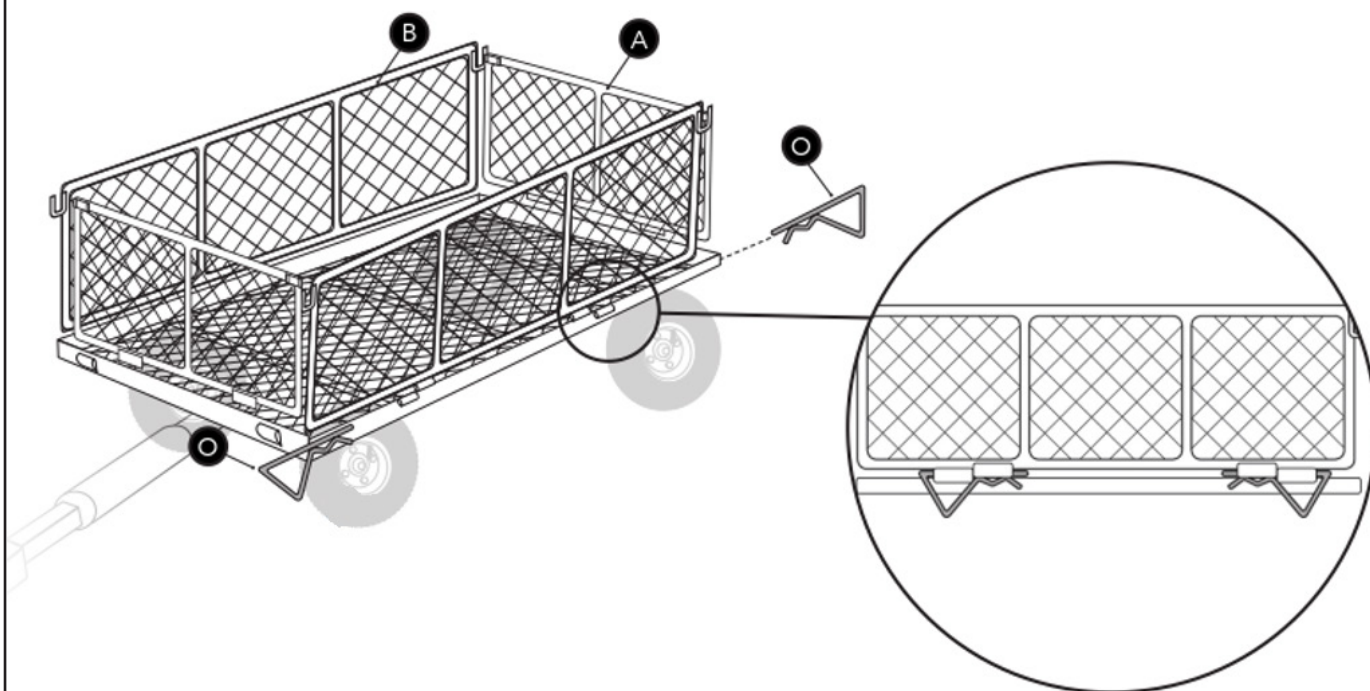
**Note 1:** Ensure the brackets are on the outside of the cart for the sides and ends to sit flush.

**Note 2:** Lift the locking handles to align with the slots on the side panels. Lower the locking handles to secure.

**Βήμα 5:** Αναποδογυρίστε το καρότσι στους τροχούς του, πάρτε τα πλευρικά τμήματα (B) και τα εμπρόσθια & οπίσθια τμήματα (A) και στερεώστε τα στη θέση τους χρησιμοποιώντας τις περόνες τύπου R (O).


**Σημείωση 1:** Βεβαιωθείτε ότι οι βραχίονες βρίσκονται στο εξωτερικό του καροτσιού, ώστε τα πλευρικά τμήματα και τα άκρα να εφαρμόζονται στο ίδιο επίπεδο.


**Σημείωση 2:** Σηκώστε τις λαβές ασφάλισης προκειμένου να ευθυγραμμιστούν με τις υποδοχές στα πλευρικά τμήματα. Κατεβάστε τις λαβές ασφάλισης προκειμένου να ασφαλίσετε.







The instructions manual is also available in digital format on our website [www.nikolaoutools.gr](http://www.nikolaoutools.gr). Find it by entering the product code in the Search "  " field.

Μπορείτε να βρείτε τις οδηγίες χρήσης και σε ηλεκτρονική μορφή μέσω της ιστοσελίδας μας [www.nikolaoutools.gr](http://www.nikolaoutools.gr). Αναζητήστε τις με τον κωδικό προϊόντος στο πεδίο Αναζήτηση "  " .