

BORMANN®



BWB3650
056416



v2.2



WWW.NIKOLAOUTOOLS.GR



FOLDING UTILITY WAGON CART / ΠΤΥΣΣΟΜΕΝΟ ΚΑΡΟΤΣΙ ΚΗΠΟΥ

* The manufacturer reserves the right to make minor changes to product design and technical specifications without prior notice unless these changes significantly affect the performance and safety of the products. The parts described / illustrated in the pages of the manual that you hold in your hands may also concern other models of the manufacturer's product line with similar features and may not be included in the product you just acquired.

* To ensure the safety and reliability of the product and the warranty validity, all repair, inspection, repair or replacement work, including maintenance and special adjustments, must only be carried out by technicians of the authorized service department of the manufacturer.

* Always use the product with the supplied equipment. Operation of the product with non-provided equipment may cause malfunctions or even serious injury or death. The manufacturer and the importer shall not be liable for injuries and damages resulting from the use of non-conforming equipment.

| MODEL | BWB3650 |
|---------------|---------------------|
| LOAD CAPACITY | 80 kg |
| BODY SIZE | L870xW550xH570 (mm) |
| FOLDING SIZE | L760xW550XH200 (mm) |
| WHEELS | 8" X 1,75" |

TECHNICAL DATA - ΤΕΧΝΙΚΑ ΧΑΡΑΚΤΗΡΙΣΤΙΚΑ





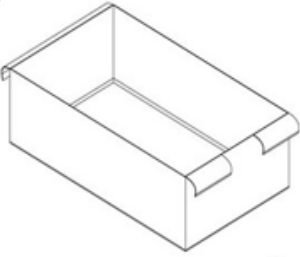


| ΜΟΝΤΕΛΟ | BWB3650 |
|------------------------|---------------------|
| ΜΕΓΙΣΤΟ ΒΑΡΟΣ ΦΟΡΤΩΣΗΣ | 80 kg |
| ΔΙΑΣΤΑΣΕΙΣ | L870xW550xH570 (mm) |
| ΔΙΑΣΤΑΣΕΙΣ ΑΝΑΔΙΠΛΩΣΗΣ | L760xW550XH200 (mm) |
| ΔΙΑΣΤΑΣΗ ΤΡΟΧΩΝ | 8" X 1,75" |

* Ο κατασκευαστής διατηρεί το δικαίωμα να προβαίνει σε μικρές αλλαγές στο σχεδιασμό και τις τεχνικές προδιαγραφές των προϊόντων χωρίς προηγούμενη ειδοποίηση, εκτός εάν οι αλλαγές αυτές επηρεάζουν σημαντικά την απόδοση και την ασφάλεια των προϊόντων. Τα εξαρτήματα που περιγράφονται / απεικονίζονται στις σελίδες του εγχειριδίου που κρατάτε στα χέρια σας μπορεί να αφορούν και άλλα μοντέλα της σειράς προϊόντων του κατασκευαστή με παρόμοια χαρακτηριστικά και μπορεί να μην περιλαμβάνονται στο προϊόν που μόλις αποκτήσατε.

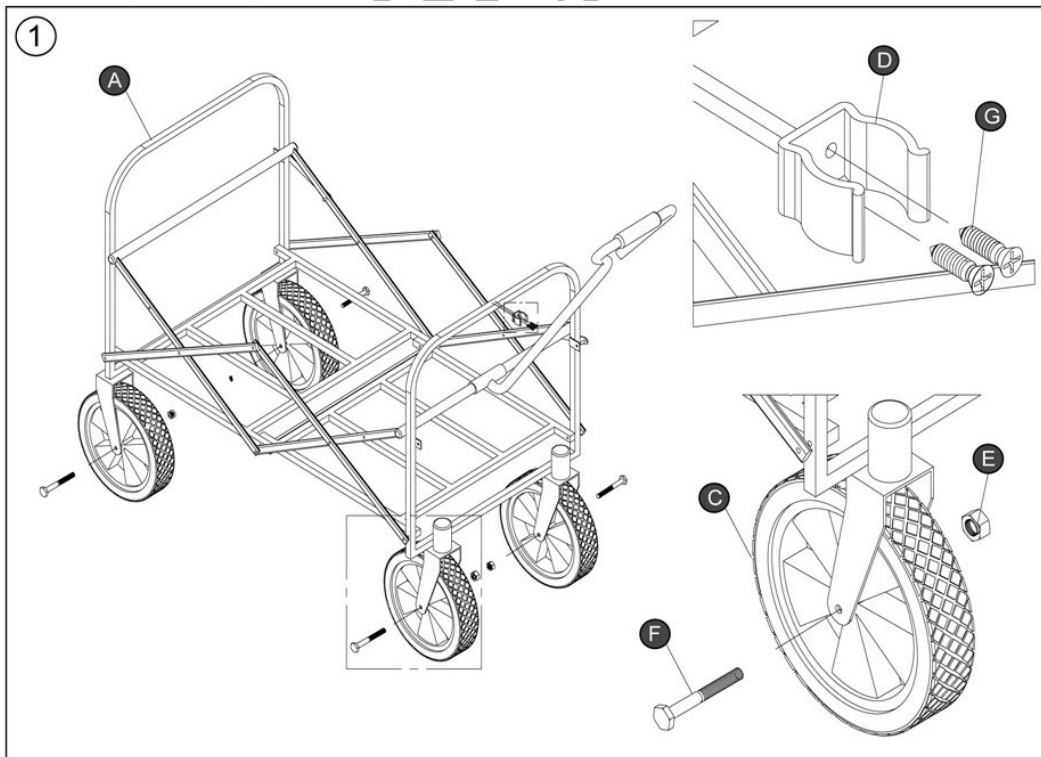
* Για να διασφαλιστεί η ασφάλεια και η αξιοπιστία του προϊόντος και η ισχύς της εγγύησης, όλες οι εργασίες επισκευής, επιθεώρησης, επιδιόρθωσης ή αντικατάστασης, συμπεριλαμβανομένης της συντήρησης και των ειδικών ρυθμίσεων, πρέπει να εκτελούνται μόνο από τεχνικούς του εξουσιοδοτημένου τμήματος σέρβις του κατασκευαστή.

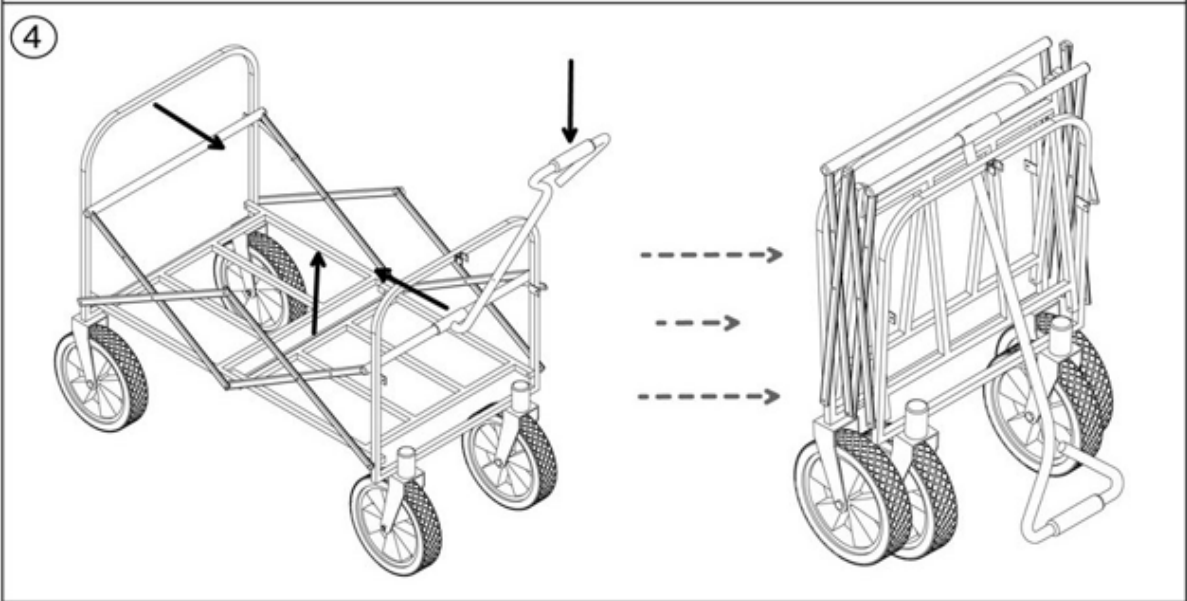
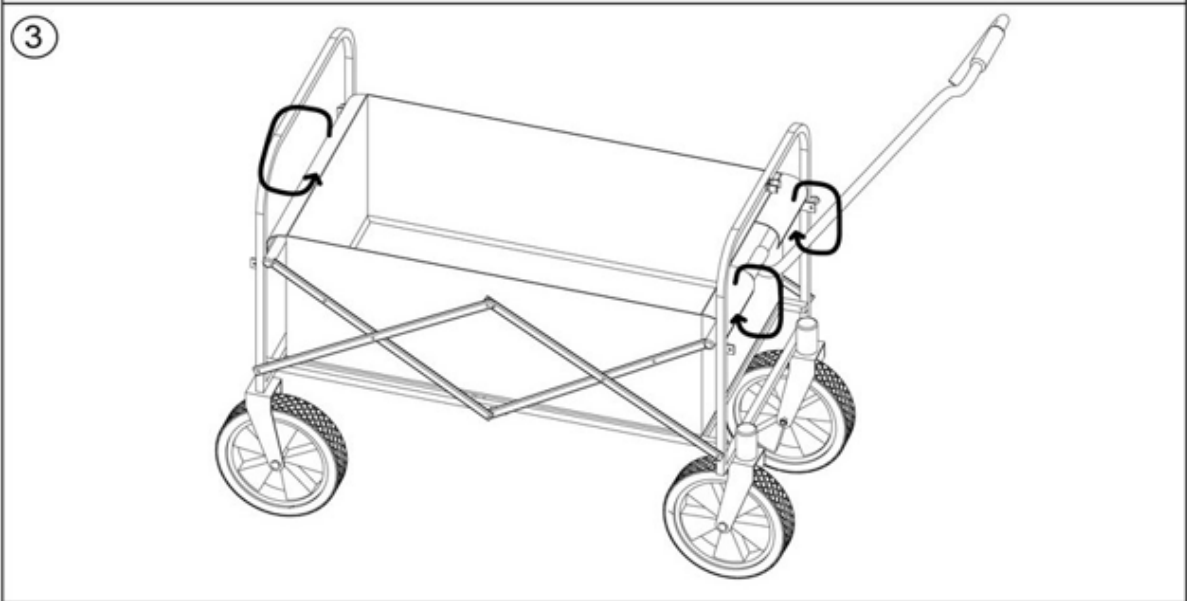
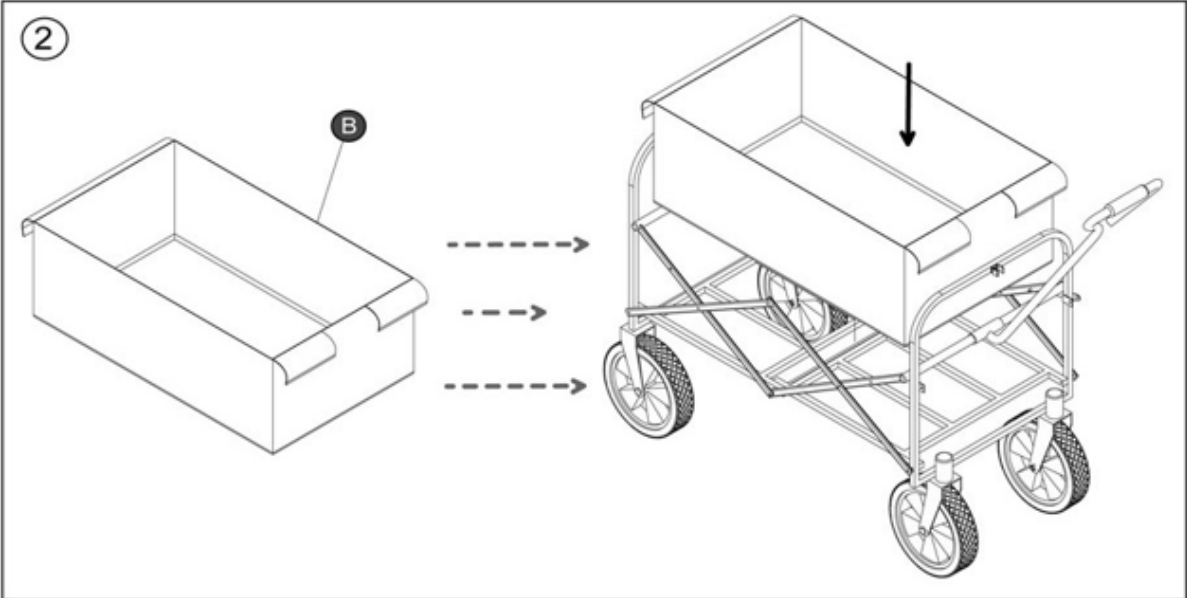
* Χρησιμοποιείτε πάντα το προϊόν με τον παρεχόμενο εξοπλισμό. Η λειτουργία του προϊόντος με μη παρεχόμενο εξοπλισμό μπορεί να προκαλέσει δυσλειτουργίες ή ακόμη και σοβαρούς τραυματισμούς ή θάνατο. Ο κατασκευαστής και ο εισαγωγέας δεν ευθύνονται για τραυματισμούς και ζημιές που προκύπτουν από τη χρήση μη συμβατού εξοπλισμού.

PARTS LIST / ΕΞΑΡΤΗΜΑΤΑ


| | | | |
|--|---|--|---|
| <p>A</p>  <p>1pc</p> | <p>C</p>  <p>4pcs</p> | <p>E</p>  <p>4pcs</p> | <p>G</p>  <p>2pcs</p> |
| <p>B</p>  <p>1pc</p> | <p>D</p>  <p>1pc</p> | <p>F</p>  <p>4pcs</p> | |


ASSEMBLY/INSTRUCTIONS







The instructions manual is also available in digital format on our website www.nikolaoutools.gr. Find it by entering the product code in the Search "  " field.

Μπορείτε να βρείτε τις οδηγίες χρήσης και σε ηλεκτρονική μορφή μέσω της ιστοσελίδας μας www.nikolaoutools.gr. Αναζητήστε τις με τον κωδικό προϊόντος στο πεδίο Αναζήτηση "  " .