

BORMANN®



BAG7100 - BAG7900

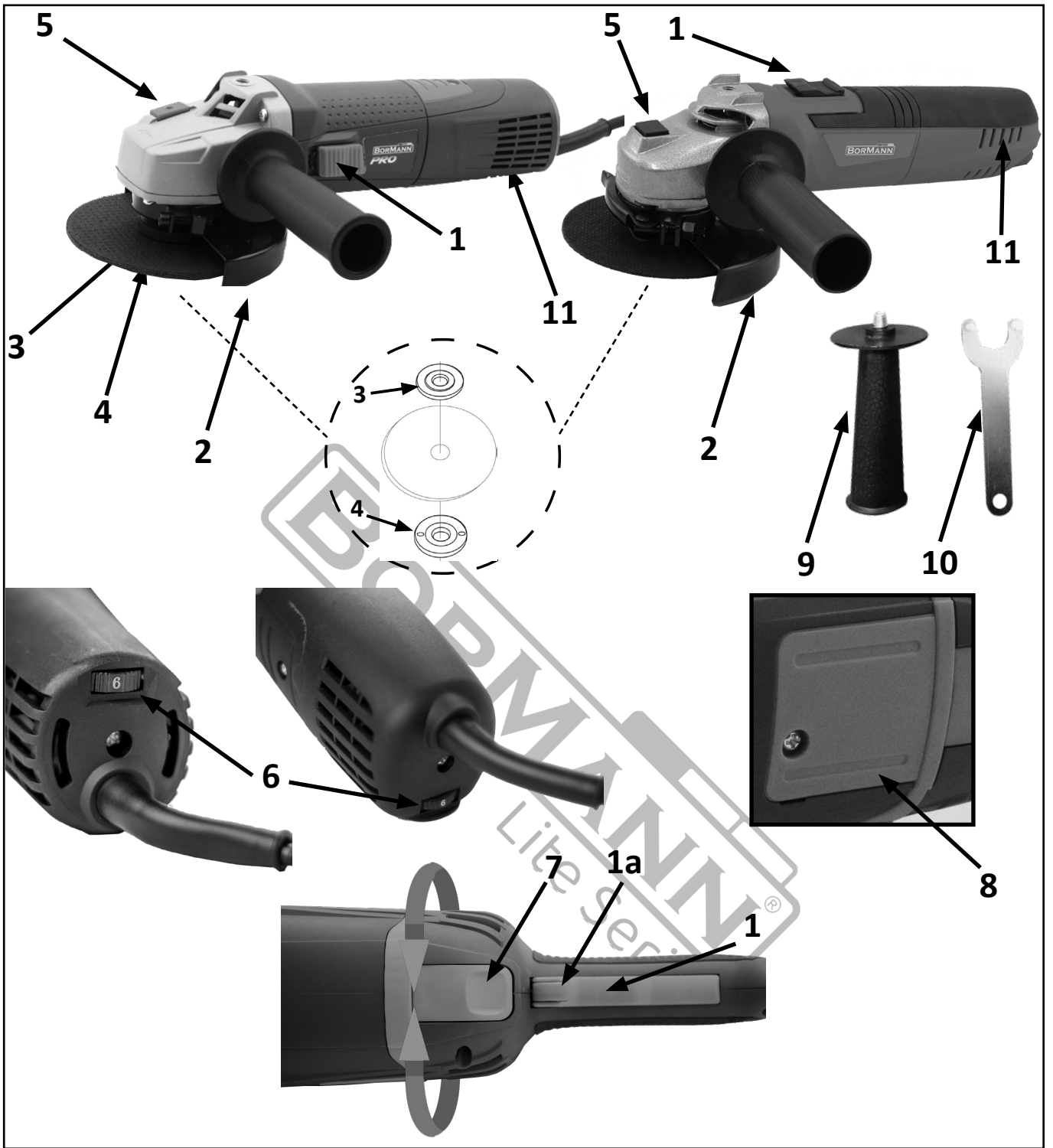
042402

042419



WWW.BORMANNTOOLS.COM

2 YEARS
WARRANTY



Pictograms - Warning Labels



Double insulation



Wear eye protection equipment



Important information



Warning!



Wear ear protection equipment



Wear a dust mask



In order to reduce the risk of injury please read the following instructions.

General Safety Rules



WARNING! Read all instructions, failure to follow all instructions listed below may result in electric shock, fire and / or serious injury. The term “power tool” in all of the warnings listed below refers to your mains-operated (corded) power tool or battery-operated (cordless) power tool.



PLEASE KEEP THE INSTRUCTION MANUAL IN A SAFE PLACE

Work Area Safety

- Please keep work area clean and well lit. Dark or cluttered areas could invite accidents.
- Do not operate power tools in explosive atmospheres, such as in the presence of flammable liquids or fumes, gases or dust. Power tools could create sparks which may ignite the gases or fumes.
- Please keep children and bystanders in a safe distance while operating the power tool.

Electrical Safety

- Please make sure that power tool plugs match the outlet. Do not ever modify the plug in any way. Do not use adapter plugs with earthed (grounded) power tools. Using unmodified plugs and matching outlets will reduce risk of electric shock and other injuries.
- Avoid body contact with earthed or grounded materials or objects, such as radiators, pipes, ranges and refrigerators. There is an tremendous risk of electric shock if your body is earthed or grounded.
- Do not expose power tools to rain or any other wet conditions. Water entering a power tool could increase the risk of electric shock.
- Do not abuse the power cord. Never use the cord for carrying, pulling or unplugging the electric tool. Keep cord in a safe distance from heat, oil, sharp edges and any moving parts. Damaged or entangled cords will increase the risk of electric shock.
- When operating an electric power tool outdoors, use an extension cable which has the appropriate specifications for outdoor use. Use of a an extension cable suitable for outdoor use reduces the risk of electric shock.
- If operating a power tool in a damp location cannot be avoided, use a residual current device (RCD) protected supply. Use of an RCD reduces the risk of electric shock.

Personal Safety

- Stay alert, watch what you are doing and use common sense when operating a power tool. Do not use a power tool while you are feeling tired or under the influence of alcohol, drugs, or medication. A moment of inattention while operating a power tool may result in serious personal injury.
- Please use personal protective equipment. Always wear eye protection. Protective equipment such as a dust mask, or hearing protection, non-skid safety shoes or protective helmets, used for appropriate conditions will reduce personal injuries.
- Prevent unintentional starting. Ensure the power switch is in the off-position before connecting to power source and/or battery pack, picking up or carrying the power tool. Carrying power tools with your finger on the power switch or energising power tools that have the switch in the on position invites accidents.
- Remove any adjusting keys or wrenches before turning the power tool on. A tool left attached to a rotating part of the power tool may result in personal injury.
- Do not overreach. Keep balance and proper footing at all times. This helps to have a better control of the power tool in unexpected situations.
- Dress properly. Do not wear loose clothing or jewellery. Keep your hair, clothing and gloves away from any moving parts. Loose clothes, jewellery and/or long hair can be caught in moving parts.

Power Tool Use And Care

- Please do not force the power tool. Use the correct power tool for the each application. The correct power tool will always

do the job better and safer when used at the rate for which it was designed.

- b) Do not use the power tool if the switch does not turn activate or deactivate it. Any power tool that cannot be controlled with the switch is extremely dangerous and must be repaired.
- c) Disconnect the main plug from the power source and/or the battery pack from the power tool before changing accessories, making any adjustments, or storing power tools. Such preventive safety measures will reduce the risk of starting the power tool accidentally.
- d) Store idle power tools out of the reach of children and do not allow persons unfamiliar with the power tool or these instructions to use and operate the power tool.
Power tools are extremely dangerous in the hands of untrained users.
- e) Maintain power tools. Check for misalignment or binding of moving parts, breakage of parts, leakage and any other condition that may affect the power tool's operation. If damaged, please have the power tool repaired before use. Many accidents and injuries are caused by poorly maintained power tools.
- f) Keep all the cutting tools sharp and clean. Properly maintained cutting tools with sharp cutting edges are less likely to bind and are more precise and easier to control.
- g) Always use the power tool, accessories and tool bits etc. in accordance with the instructions of this instruction manual, taking into account the working conditions and the work to be performed.
Use of the power tool for applications different from those intended could result in a hazardous situation.

Service

- a) Have your power tool serviced by a qualified repair technician using only identical replacement parts. This will ensure that the safety of the power tool is maintained.

Machine-Specific Safety Warnings

- Do not use grinding disks with a maximal rotational speed inferior to the grinder's maximal rotational speed.
- Do not use damaged grinding disks (cracked, split) or not disks which are not appropriate for the material to be grinded.
- Do not use grinding disks which include a reducing bushing.
- Run off load for 30 seconds, when placing any new or reinstalled grinding disks. Keep bystanders in a safe distance while testing the power tool. Stop the tool immediately in case you detect excessive vibrations and resolve the problem.
- Tighten the clamping flange sufficiently to solidly hold the grinding wheel.
- Carry out rotational speed measurements at regular intervals and necessarily after having reassembled the tool.
- Check that the guard is correctly set and not damaged before switching the tool on.
- Before starting any work, check the condition of the power supply cable and plug.
- Always unplug the tool before handling it (including replacement of grinding disks).
- Do not brutally apply the grinder on the material, and do not apply too much effort when grinding.
- If the rotation speed reduces abnormally, stop the tool immediately and unplug it from the socket.
- Keep pinion gear and roller bearings correctly greased.
- Keep the grinder clean, especially the unit's air-vents.
- Never use the tool without the protective guard.
- **Never press the axle locking button while the grinder is in operation. Before starting any work check that the drive axis did not remain locked.**
- Never use cutting disks sideways (example: chamfering)
- Make sure that the grinding disk's dimensions are compatible with the grinder.
- Grinding disks should be stored or carried with care according to the manufacturer's instructions.
- Make sure the grinding disks are mounted according to the manufacturer's instructions.
- **Warning:** a grinding wheel continues to rotate after the grinder is switched off.

Kickback and related warnings

Kickback is a sudden reaction to a pinched or snagged rotating wheel, backing pad, brush or any other accessory. Pinching or snagging causes rapid stalling of the rotating accessory which in turn causes the uncontrolled power tool to be forced in the direction opposite of the accessory's rotation at the point of the binding.

For example, if an abrasive wheel is snagged or pinched by the workpiece, the edge of the wheel that is entering into the pinch point can dig into the surface of the material causing the wheel to climb out or kick out. The wheel may either jump toward or away from the operator, depending on direction of the wheel's movement at the point of pinching

Abrasive disks may also break under these conditions.

Kickback is the result of power tool misuse and/or incorrect operating procedures or conditions and can be avoided by taking proper precautions as given below.

Maintain a firm grip on the power tool and position your body and arm to allow you to resist kickback forces.

Always use auxiliary handle, if provided, for maximum control over kickback or torque reaction during start-up. The operator can control torque reactions or kickback forces, if proper precautions are taken. Never place your hand near the rotating accessory. The accessory may kickback over your hand. Do not position your body in the area where the power tool will move if kickback occurs. Kickback will propel the tool in the direction opposite to the wheel's movement at the point of snagging. Use special care when working corners, sharp edges, etc. Avoid bouncing and snagging the accessory. Corners, sharp edges or bouncing have a tendency to snag the rotating accessory and cause loss of control or kickback. Do not attach a saw chain woodcarving blade or toothed saw blade. Such blades create frequent kickback and loss of control over the power tool.

Intended Use

Angle grinders are intended for cutting, roughing and brushing metal and stone materials without using water. They can also be used as sanding tools when combined with the appropriate approved sanding disks and pads. Concrete grinders are suitable for grinding cement and other similar surfaces.

Functional Description and Specifications

The following numbering refers to the illustration of the tool indicated on page 2.

1	On/Off Switch
1a	On/Off Switch safety button*
2	Protective Guard
3	Inner Flange
4	Outer Flange
5	Spindle Lock Button
6	Speed Adjustment Selector*
7	Main Handle Adjustment Button*
8	Carbon Brush socket Cover
9	Secondary handle*
10	Spanner*
11	Ventilation Slots

Technical Data

Model:	BAG7100	BAG7900
Rated Voltage:	230V	230V
Input Power:	710W	950W
No load Speed:	11000rpm	11000rpm
∅	115mm	125mm



* The accessories illustrated or described are not included as standard delivery.

* The manufacturer reserves the right to make minor changes to product design and technical specifications without prior notice unless these changes significantly affect the performance and safety of the products. The parts described / illustrated in the pages of the manual that you hold in your hands may also concern other models of the manufacturer's product line with similar features and may not be included in the product you just acquired.

* Please note that our equipment has not been designed for use in commercial, trade or industrial applications. Our warranty will be voided if the machine is used in commercial, trade or industrial businesses or for equivalent purposes.

* To ensure the safety and reliability of the product and the warranty validity, all repair, inspection, repair or replacement work, including maintenance and special adjustments, must only be carried out by technicians of the authorized service department of the manufacturer.

* Always use the product with the supplied equipment. Operation of the product with non-provided equipment may cause malfunctions or even serious injury or death. The manufacturer and the importer shall not be liable for injuries and damages resulting from the use of non-conforming equipment.

Electrical Safety

The electric motor has been designed for a specific voltage only. Always check that the power supply corresponds to the voltage written on the rating plate.

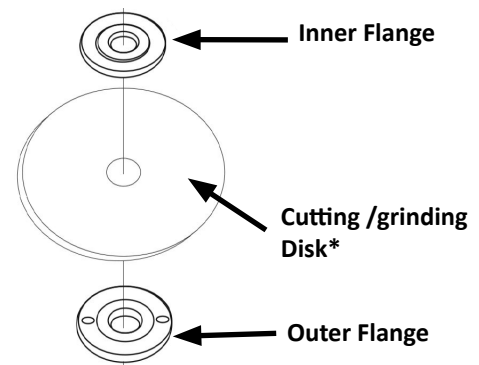
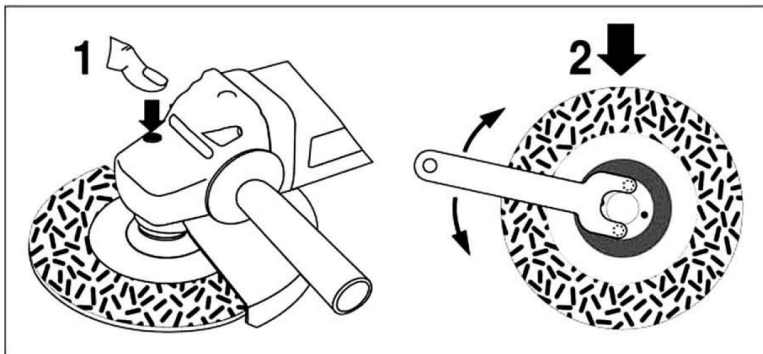
Assembly Instructions - Main Adjustments



Before using the tool, please read all the instructions.

Grinding wheel assembly disassembly

- Unplug the tool from the 230 volt power supply.
- Tighten or loosen the flange nut (right hand thread) with the pin wrench and by pressing the spindle's locking button.
- Make sure that the inner and outer flange are placed in the right order and that they are safely tightened.



Auxiliary handle

Attach the auxiliary handle by turning it in a clockwise direction on the fixing holes found on the right or left (for specific types of grinders, also on top) of the grinder's cutting head.



Bolt



Clamp

Protective Guard

To adjust the position of the protective guard, loosen the bolt fixed on the collar and rotate the guard clockwise or anticlockwise to set it to an appropriate position. Then tighten the bolt to lock the guard to the chosen position. For clamp type protective guards: unlock the clamp, adjust the position of the guard and then push the clamp to lock the guard to the chosen position.

Operating Instructions

On/Off Switch

Caution: Before connecting the tool, make sure the switch is correctly actuated and returns to the "OFF" position when the back is pressed.

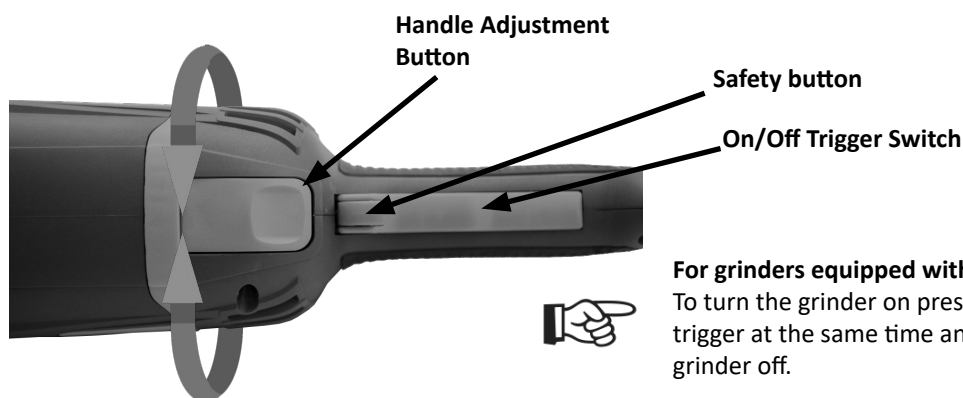
To activate the tool (ON), press the back of the switch and push it forward. Then press the front of the switch until it locks. To switch off, press the back of the switch.



Warning!

Always wait a few seconds until the disk reaches the maximal rotational speed before grinding or cutting the workpiece.

Trigger type On/Off Switch (*not included in all models)



For grinders equipped with a trigger type On/Off switch:
To turn the grinder on press trigger's safety button and the trigger at the same time and then release them to turn the grinder off.

Adjustable main handle (not included in all models)

Adjust the position of the main handle by pressing the button found next to the trigger and rotate the handle clockwise or anticlockwise in order to set it to the desired position.

Speed Adjustment Selector

Turn the thumb-wheel clockwise to increase or anticlockwise to decrease the maximal rotational speed of the drive spindle and cutting/ grinding disk.



For models including a soft start system, you will notice that the disk's rotational speed increases gradually. This is part of the normal operation of the tools and must not worry you.

Disposal

The power tool, accessories and packaging should be sorted for environmental-friendly recycling.



Only for EC countries:

Do not dispose of power tools into household waste!

According the European Guideline 2002/96/EC for Waste Electrical and Electronic Equipment and its implementation into national right, power tools that are no longer usable must be collected separately and disposed of in an environmentally correct manner.

Εικονογράμματα Κινδύνου



Διπλή μόνωση



Φοράτε γυαλιά ή μάσκα ασφαλείας



Σημαντική πληροφορία!



Προσοχή
Κίνδυνος!



Φοράτε ακουστικά προστασίας ή ωτοασπίδες



Για να μειώσετε τον κίνδυνο τραυματισμού, διαβάστε τις παρακάτω οδηγίες.



Φοράτε μάσκα προστασίας από την σκόνη

Οδηγίες Ασφαλούς Χρήσης



Διαβάστε όλες τις προειδοποιητικές υποδείξεις. Αμέλειες κατά την τήρηση των προειδοποιητικών υποδείξεων μπορεί να προκαλέσουν ηλεκτροπληξία, κίνδυνο πυρκαγιάς ή/και σοβαρούς τραυματισμούς.

Ο ορισμός «Ηλεκτρικό εργαλείο» που χρησιμοποιείται στις προειδοποιητικές υποδείξεις αναφέρεται σε ηλεκτρικά εργαλεία που τροφοδοτούνται από το ηλεκτρικό δίκτυο (με ηλεκτρικό καλώδιο) καθώς και σε ηλεκτρικά εργαλεία που τροφοδοτούνται από μπαταρία (χωρίς ηλεκτρικό καλώδιο).



Φυλάξτε το εγχειρίδιο σε ένα ασφαλές σημείο για κάθε μελλοντική χρήση.

1) Ασφάλεια στο χώρο εργασίας

- Διατηρείτε τον χώρο εργασίας καθαρό και επαρκώς φωτισμένο. Η ακαταστασία και η ανεπαρκώς φωτισμένες περιοχές εργασίας μπορεί να οδηγήσουν σε ατυχήματα και τραυματισμό.
- Μην εργάζεστε με το ηλεκτρικό εργαλείο σε χώρους όπου υπάρχει κίνδυνος έκρηξης, στο οποίο υπάρχουν εύφλεκτα υγρά, αναθυμιάσεις, αέρια ή σκόνη. Τα ηλεκτρικά εργαλεία ενδέχεται να δημιουργήσουν σπινθηρισμό ο οποίος μπορεί να αναφλέξει τη σκόνη ή τις αναθυμιάσεις.
- Όταν χρησιμοποιείτε το ηλεκτρικό εργαλείο κρατάτε τα παιδιά κι άλλα τυχόν παρευρισκόμενα άτομα σε ασφαλή απόσταση. Η απόσπαση της προσοχής μπορεί να οδηγήσει στην απώλεια ελέγχου του εργαλείου/μηχανήματος.

2) Ηλεκτρική ασφάλεια

- Το φισ του καλωδίου του ηλεκτρικού εργαλείου πρέπει να είναι συμβατό με την πρίζα. Δεν επιτρέπεται η οποιαδήποτε μετατροπή του φισ. Μη χρησιμοποιείτε αντάπτορες σε συνδυασμό με γειωμένα ηλεκτρικά εργαλεία. Τα ανέπαφα φισ και οι σωστές πρίζες μειώνουν τον κίνδυνο ηλεκτροπληξίας.
- Αποφεύγετε την επαφή με γειωμένες επιφάνειες όπως είναι οι σωλήνες, τα θερμαντικά σώματα (καλοριφέρ), κουζίνες ή ψυγεία. Όταν το σώμα σας γειώνεται αυξάνεται ο κίνδυνος ηλεκτροπληξίας.
- Μην εκθέτετε τα μηχανήματα και τα εργαλεία στη βροχή ή την υγρασία. Η διείσδυση νερού σ' ένα ηλεκτρικό εργαλείο αυξάνει τον κίνδυνο ηλεκτροπληξίας.
- Μη χρησιμοποιείτε το ηλεκτρικό καλώδιο για να μεταφέρετε ή να μετακινήσετε το ηλεκτρικό εργαλείο, ή για να βγάλετε το φισ από την πρίζα. Κρατάτε το ηλεκτρικό καλώδιο μακριά από υπερβολικές θερμοκρασίες, κοφτερές ακμές και/ή από κινητά εξαρτήματα. Τυχόν χαλασμένα ή περιπλεγμένα ηλεκτρικά καλώδια αυξάνουν τον κίνδυνο ηλεκτροπληξίας.
- Όταν εργάζεστε μ' ένα ηλεκτρικό εργαλείο σε εξωτερικό χώρο, χρησιμοποιείτε καλώδια προέκτασης (μπαλαντζές) που είναι κατάλληλα και για χρήση σε εξωτερικούς χώρους. Η χρήση καλωδίων προέκτασης κατάλληλων για εξωτερικούς χώρους ελαττώνει τον κίνδυνο ηλεκτροπληξίας.
- Όταν η χρήση του ηλεκτρικού εργαλείου σε περιβάλλοντα με υγρασία είναι αναπόφευκτη, τότε χρησιμοποιήστε έναν διακόπτη προστασίας διαρροής (διακόπτη RCD).
- Η χρήση ενός διακόπτη προστασίας διαρροής ελαττώνει τον κίνδυνο ηλεκτροπληξίας.

3) Προσωπική ασφάλεια

- Να είστε πάντοτε προσεκτικοί, να δίνετε προσοχή στην εργασία που εκτελείτε και να χειρίζεστε το μηχάνημα με σύνεση. Δεν επιτρέπεται η χρήση του εργαλείου από τον χειριστή όταν υπάρχουν ενδείξεις κόπωσης, ή όταν βρίσκεται υπό την επιρροή ναρκωτικών, αλκοόλ ή φαρμακευτικών ουσιών. Ένα στιγμιαίο λάθος κατά το χειρισμό του ηλεκτρικού εργαλείου μπορεί να οδηγήσει σε σοβαρό τραυματισμό.
- Φοράτε κατάλληλο εξοπλισμό ατομικής προστασίας. Επιλέξτε τον κατάλληλο εξοπλισμό προστασίας όπως είναι μια μάσκα προστασίας από την σκόνη, τα αντιολισθητικά υποδήματα ασφαλείας, το κράνος προστασίας και τα ακουστικά προστασίας ή οι ωτοασπίδες, ανάλογα με το εκάστοτε εργαλείο και τη χρήση του, έτσι ώστε να μειωθεί ο κίνδυνος τραυματισμού.

γ) Προστατευθείτε από την ακούσια εκκίνηση.

Βεβαιωθείτε ότι το ηλεκτρικό εργαλείο έχει απενεργοποιηθεί πριν το συνδέσετε με το ηλεκτρικό δίκτυο ή με την μπαταρία του όπως επίσης και πριν το μεταφέρετε. Όταν μεταφέρετε το ηλεκτρικό εργαλείο ακουμπώντας το δάχτυλό σας στο διακόπτη ON/OFF ή όταν συνδέσετε το εργαλείο με την πηγή ρεύματος όταν αυτό είναι ενεργοποιημένο, τότε δημιουργείται κίνδυνος τραυματισμού.

δ) Αφαιρείτε από τα ηλεκτρικά εργαλεία τυχόν εργαλεία ρύθμισης πριν θέσετε το ηλεκτρικό εργαλείο σε λειτουργία. Ένα εργαλείο ρύθμισης που βρίσκεται συνδεδεμένο σ' ένα κινούμενο τμήμα μπορεί να οδηγήσει σε τραυματισμό.

ε) Μην υπερεκτιμάτε τις ικανότητές σας. Επιλέξτε μια σωστή στάση του σώματος και διατηρείτε πάντοτε την ισορροπία σας έτσι ώστε να είστε σε θέση να αντιμετωπίσετε απροσδόκητες περιστάσεις.

στ) Ντυθείτε με τα κατάλληλα ενδύματα. Μη φοράτε ρούχα με χαλαρή εφαρμογή ή κοσμήματα. Κρατήστε τα μαλλιά σας, τα ρούχα σας και τα γάντια σας σε ασφαλή απόσταση από τα κινούμενα εξαρτήματα.

Τα χαλαρά ενδύματα, τα κοσμήματα ή τα μακριά μαλλιά μπορεί να εμπλακούν στα κινούμενα εξαρτήματα του εργαλείου.

ζ) Όταν υπάρχει η δυνατότητα σύνδεσης ενός συστήματος συλλογής σκόνης, βεβαιωθείτε ότι τα όλα τα εξαρτήματα και οι συνδέσεις εφαρμόζουν σωστά. Η χρήση ενός συστήματος αναρρόφησης - συλλογής της σκόνης μπορεί να μειώσει τον κίνδυνο που προκαλείται από τη σκόνη.

4) Ορθότητα χειρισμού και συντήρηση ηλεκτρικών εργαλείων

α) Μην υπερφορτώνετε το εργαλείο. Χρησιμοποιείτε το ανάλογο ηλεκτρικό εργαλείο που προορίζεται για την εκτέλεση της εκάστοτε εργασίας. Με το εργαλείο αυτό θα μπορείτε να εργάζεστε καλύτερα και ασφαλέστερα εντός του επιπέδου ικανοτήτων και απόδοσής του.

β) Μη χρησιμοποιήσετε ποτέ ένα εργαλείο που έχει διακόπτη ο οποίος δεν λειτουργεί σωστά. Ένα ηλεκτρικό εργαλείο το οποίο δεν μπορείτε πλέον να ενεργοποιήσετε ή/και να απενεργοποιήσετε είναι επικίνδυνο και πρέπει να παραδοθεί προς επισκευή.

γ) Αποσυνδέστε το φις τροφοδοσίας από την πρίζα και/ή αποσυνδέστε την μπαταρία πριν εκτελέσετε στο εργαλείο οποιαδήποτε εργασία ρύθμισης, πριν αντικαταστήσετε ένα εξάρτημα ή όταν πρόκειται να αποθηκεύσετε το εργαλείο. Αυτά τα μέτρα πρόληψης μειώνουν τον κίνδυνο από τυχόν ακούσια εκκίνηση του ηλεκτρικού εργαλείου.

δ) Αποθηκεύστε τα ηλεκτρικά εργαλεία όταν δεν πρόκειται να χρησιμοποιηθούν σε μη προσβάσιμο σημείο από τα παιδιά. Δεν επιτρέπεται η χρήση του εργαλείου από άτομα που δεν έχουν εξοικειωθεί με την χρήση του ή δεν έχουν διαβάσει τις οδηγίες του εγχειριδίου του. Τα ηλεκτρικά εργαλεία είναι επικίνδυνα όταν χρησιμοποιούνται από άτομα που δεν έχουν εμπειρία χρήσης στα συγκεκριμένα εργαλεία και στις λειτουργίες τους.

ε) Χειριστείτε προσεκτικά το ηλεκτρικό εργαλείο. Ελέγχετε, αν τα κινούμενα τμήματα λειτουργούν σωστά, αν υπάρχει κάποιο μπλοκάρισμα, ή αν έχουν σπάσει σε κάποιο σημείο ή φθαρεί εξαρτήματα τα οποία ενδέχεται να επηρεάσουν την λειτουργία του ηλεκτρικού εργαλείου. Παραδώστε το εργαλείο για επισκευή πριν το επαναχρησιμοποιήσετε. Η λανθασμένη ή μερική συντήρηση των ηλεκτρικών εργαλείων αποτελεί αιτία πολλών ατυχημάτων.

στ) Διατηρείτε τα εργαλεία κοπής αιχμηρά και σε καλή κατάσταση. Τα επαρκώς συντηρημένα κοπτικά εργαλεία είναι πιο δύσκολο να μπλοκαρισθούν και έχουν μεγαλύτερη ακρίβεια.

ζ) Χρησιμοποιείτε όλα τα τμήματα του εξοπλισμού και το ίδιο το εργαλείο σύμφωνα με τις οδηγίες του εγχειριδίου.

Λαμβάνετε επίσης υπόψη σας τους εξωτερικούς παράγοντες και τις συνθήκες της εκάστοτε εργασίας.

Η χρήση των ηλεκτρικών εργαλείων για εργασίες άλλες από τις προβλεπόμενες μπορεί να δημιουργήσει επικίνδυνες καταστάσεις.

5) Service

α) Παραδώστε το ηλεκτρικό εργαλείο για επισκευή σε ένα εξουσιοδοτημένο τμήμα Service επιλέγοντας γνήσια ανταλλακτικά.

Έτσι εξασφαλίζετε τη διατήρηση της ασφάλειας του εργαλείου.

Ειδικές Συμβουλές Ασφαλείας

- Μην χρησιμοποιείτε δίσκους λείανσης/κοπής με μέγιστη περιστροφική ταχύτητα κατώτερη από τη μέγιστη περιστροφική ταχύτητα του εργαλείου.
- Μην χρησιμοποιείτε φθαρμένους δίσκους (ραγίσματα, σπασίματα) ή μη κατάλληλους για την κατεργασία του υλικού κατεργασίας.
- Μη χρησιμοποιείτε δίσκους λείανσης με μειωτήρες.
- Κάντε μια δοκιμή 30 δευτερολέπτων, όταν τοποθετείτε νέους δίσκους ή τους επανατοποθετείτε. Κρατήστε τυχόν παρειρισκόμενους σε ασφαλή απόσταση κατά τη δοκιμή του ηλεκτρικού εργαλείου. Σταματήστε το εργαλείο αμέσως σε περίπτωση που αντιληφθείτε πως έχουν αυξηθεί οι κραδασμοί και επιλύστε το πρόβλημα.
- Σφίξτε τη φλάντζα σύσφιξης επαρκώς για να σταθεροποιήσετε τον δίσκο με ασφάλεια.
- Εκτελείτε μετρήσεις της ταχύτητας περιστροφής ανά τακτά χρονικά διαστήματα και ιδιαίτερα μετά την

επανασυναρμολόγηση του εργαλείου.

- Βεβαιωθείτε ότι ο προφυλακτήρας έχει ρυθμιστεί σωστά και δεν έχει υποστεί κάποια βλάβη πριν ενεργοποιήσετε το εργαλείο.
- Πριν ξεκινήσετε οποιαδήποτε εργασία, ελέγξτε την κατάσταση του καλωδίου τροφοδοσίας και του φις.
- Αποσυνδέετε πάντοτε το φις του εργαλείου από την πρίζα προτού πραγματοποιήσετε οποιαδήποτε εργασία στο ίδιο το εργαλείο.
- Μην ασκείτε υπερβολική πίεση στο υλικό κατεργασίας και μην υπερφορτώνετε το εργαλείο.
- Αν η ταχύτητα περιστροφής μειώνεται ασυνήθιστα, διακόψτε αμέσως την λειτουργία του εργαλείου και αποσυνδέστε το φις από την πρίζα.
- Βεβαιωθείτε πως τα γρανάζια και τα υπόλοιπα εξαρτήματα έχουν λιπανθεί σωστά.
- Κρατήστε τον γωνιακό τροχό καθαρό και ειδικά τις οπές αερισμού-ψύξης.
- Ποτέ μην χρησιμοποιείτε το εργαλείο χωρίς τα εξαρτήματα προστασίας/ασφαλείας.
- **Μην πιέζετε ποτέ το κουμπί ασφάλισης του άξονα κατά την διάρκεια λειτουργίας του εργαλείου. Πριν ξεκινήσετε οποιαδήποτε εργασία, βεβαιωθείτε ότι ο άξονας κίνησης έχει απασφαλιστεί.**
- Ποτέ μην χρησιμοποιείτε δίσκους κοπής προς τα πλάγια (π.χ για διαμόρφωση αυλακώσεων).
- Βεβαιωθείτε ότι οι διαστάσεις του δίσκου λείανσης είναι συμβατές με το ηλεκτρικό εργαλείο.
- Οι δίσκοι λείανσης πρέπει να αποθηκεύονται ή να μεταφέρονται με προσοχή σύμφωνα με τις οδηγίες του κατασκευαστή.
- Βεβαιωθείτε ότι οι δίσκοι λείανσης είναι τοποθετημένοι σύμφωνα με τις οδηγίες του κατασκευαστή.
- **Προειδοποίηση:** Ο δίσκος συνεχίζει να περιστρέφεται μετά την απενεργοποίηση του εργαλείου.

Ανάκρουση (κλότσημα) και συναφείς προειδοποιήσεις

Το κλότσημα είναι μια ακαριαία αντίδραση που παρουσιάζεται κατά την περιστροφή των εξαρτημάτων του εργαλείου. Κατά την περιστροφή τους τα κινούμενα εξαρτήματα (δίσκοι λείανσης, δίσκοι κοπής, βούρτσες, πέλματα κ.α.) ενδέχεται να πιαστούν μέσα στο υλικό πράγμα το οποίο μπορεί να οδηγήσει σε ανάδρομη ώθηση και με την σειρά του σε απώλεια ελέγχου. Για παράδειγμα κατά την κατεργασία ενός υλικού ο δίσκος λείανσης μπορεί να πιαστεί μέσα στο υλικό και να τείνει να αναπηδήσει προς τα έξω. Η αναπήδηση αυτή μπορεί να έχει κατεύθυνση από και προς το μέρος του χειριστή ανάλογα με την φορά περιστροφής του δίσκου. Οι δίσκοι ενδέχεται να σπάσουν υπό αυτές τις συνθήκες. Το κλότσημα είναι αποτέλεσμα λανθασμένης χρήσης του εργαλείου και μπορεί να αποφευχθεί ακολουθώντας τις παρακάτω οδηγίες. Κρατήστε σφικτά και σταθερά το εργαλείο και τοποθετήστε το σώμα σας και τον ώμο σας έτσι ώστε να έχετε την δυνατότητα να φέρετε αντίσταση στο κλότσημα. Χρησιμοποιήστε πάντοτε την βοηθητική λαβή εφόσον παρέχεται, έτσι ώστε να έχετε τον πλήρη έλεγχο του κλοστήματος και των υπόλοιπων αντιδράσεων που παρουσιάζονται κατά την διάρκεια την εργασίας και την εκκίνηση της. Όλες οι παραπάνω αντιδράσεις μπορούν υπό φυσιολογικές συνθήκες να αντιμετωπιστούν από τον χειριστή εάν έχουν ληφθεί τα απαιτούμενα μέτρα. Ποτέ μην φέρετε το χέρι σας κοντά στα κινούμενα μέρη, μπορεί να γίνει κλότσημα προς το χέρι σας. Μην τοποθετείτε το σώμα σας στην περιοχή την οποία μπορεί να κινηθεί το εργαλείο όταν γίνει το κλότσημα. Το κλότσημα συνήθως δημιουργεί την τάση μετακίνησης του σώματος του εργαλείου αντίθετα από την φορά περιστροφής του δίσκου. Δώστε μεγάλη προσοχή όταν χρησιμοποιείτε το εργαλείο κοντά σε γωνίες, αιχμηρές ακμές κτλ. Αποφύγετε τις αναπηδήσεις και τα μπλοκαρίσματα των παρελκομένων. Οι γωνίες και οι αιχμές έχουν την ιδιότητα να μπλοκάρουν τα περιστρεφόμενα μέρη και με την σειρά τους να οδηγήσουν σε απώλεια ελέγχου. Ποτέ μην τοποθετήσετε δίσκο κοπής ξύλου ή σύστημα κοπής με αλυσίδα. Αυτού του τύπου οι δίσκοι προκαλούν συχνά κλότσημα και μπορεί να είναι επικίνδυνοι.

Προβλεπόμενη χρήση

Οι γωνιακοί τροχοί προορίζονται για την κοπή, την λείανση και το βούρτσισμα μεταλλικών επιφανειών και των δομικών υλικών χωρίς τη χρήση νερού.

Μπορούν επίσης να χρησιμοποιηθούν ως εργαλεία λείανσης σε συνδυασμό με τους κατάλληλους δίσκους λείανσης και πέλματα.

Οι λειαντήρες μετετού είναι κατάλληλοι για λείανση τσιμέντου και άλλων παρόμοιων επιφανειών.

Περιγραφή τμημάτων και εξαρτημάτων

Η ακόλουθη αρίθμηση αναφέρεται στην απεικόνιση του εργαλείου που θα βρείτε στην σελίδα 2.

1	Διακόπτης On/Off
1a	Κουμπί ασφαλείας διακόπτη On/Off*
2	Προφυλακτήρας
3	Εσωτερική Φλάντζα σταθεροποίησης
4	Εξωτερική Φλάντζα σύσφιξης
5	Κουμπί ασφάλισης του άξονα κίνησης
6	Επιλογέας ρύθμισης της ταχύτητας περιστροφής*
7	Κουμπί απασφάλισης της βασικής χειρολαβής*
8	Κάλυμμα υποδοχής συγκράτησης ψηκτρών
9	Δευτερεύουσα - Βοηθητική χειρολαβή*
10	Κλειδί σύσφιξης φλάντζας*
11	Οπές αερισμού-ψύξης

Τεχνικά Χαρακτηριστικά

Μοντέλο:	BAG7100	BAG7900
Ονομαστική Τάση:	230V	230V
Ισχύς εισόδου:	710W	950W
Ταχύτητα χωρίς φορτίο:	11000rpm	11000rpm
∅	115mm	125mm

*Ο κατασκευαστής διατηρεί το δικαίωμα να πραγματοποιήσει δευτερεύουσες αλλαγές στο σχεδιασμό του προϊόντος και στα τεχνικά χαρακτηριστικά χωρίς προηγούμενη ειδοποίηση, εκτός εάν οι αλλαγές αυτές επηρεάζουν σημαντικά την απόδοση και λειτουργία ασφάλειας των προϊόντων. Τα εξαρτήματα που περιγράφονται / απεικονίζονται στις σελίδες του εγχειριδίου που κρατάτε στα χέρια σας ενδέχεται να αφορούν και σε άλλα μοντέλα της σειράς προϊόντων του κατασκευαστή, με παρόμοια χαρακτηριστικά, και ενδέχεται να μην περιλαμβάνονται στο προϊόν που μόλις αποκτήσατε.

* Λάβετε υπόψη ότι ο εξοπλισμός μας δεν έχει σχεδιαστεί για χρήση σε εμπορικές, επαγγελματικές ή βιομηχανικές εφαρμογές. Η εγγύησή μας θα ακυρωθεί αν το προϊόν χρησιμοποιείται σε εμπορικές, επαγγελματικές ή βιομηχανικές επιχειρήσεις ή για ανάλογους σκοπούς.

* Για να διασφαλιστεί η ασφάλεια και η αξιοπιστία του προϊόντος καθώς και η ισχύς της εγγύησης όλες οι εργασίες επιδιόρθωσης, ελέγχου, επισκευής ή αντικατάστασης συμπεριλαμβανομένης της συντήρησης και των ειδικών ρυθμίσεων, πρέπει να εκτελούνται μόνο από τεχνικούς του εξουσιοδοτημένου τμήματος Service του κατασκευαστή.

* Χρησιμοποιείτε πάντα το προϊόν με τον παρεχόμενο εξοπλισμό. Η λειτουργία του προϊόντος με μη-προβλεπόμενο εξοπλισμό ενδέχεται να προκαλέσει βλάβη ή ακόμα και σοβαρό τραυματισμό ή θάνατο. Ο κατασκευαστής και ο εισαγωγέας ουδεμία ευθύνη φέρει για τραυματισμούς και βλάβες που προκύπτουν από την χρήση μη προβλεπόμενου εξοπλισμού.



*Τα εξαρτήματα που απεικονίζονται ή περιγράφονται ενδέχεται να μην αποτελούν μέρος της συγκεκριμένης έκδοσης.

Ηλεκτρική Ασφάλεια

Ο ηλεκτροκινητήρας έχει σχεδιαστεί μόνο για μια συγκεκριμένη τάση. Ελέγχετε πάντα εάν η τροφοδοσία ρεύματος αντιστοιχεί έχει την ανάλογη τάση όπως αναγράφεται στην πινακίδα τεχνικών χαρακτηριστικών του εργαλείου.

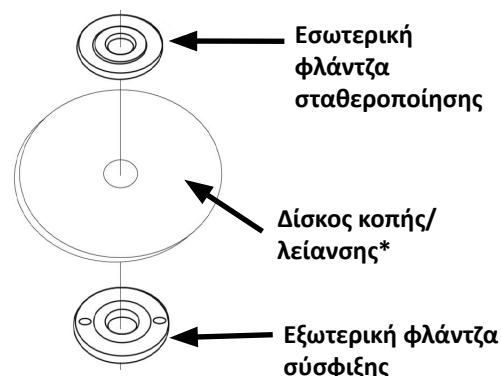
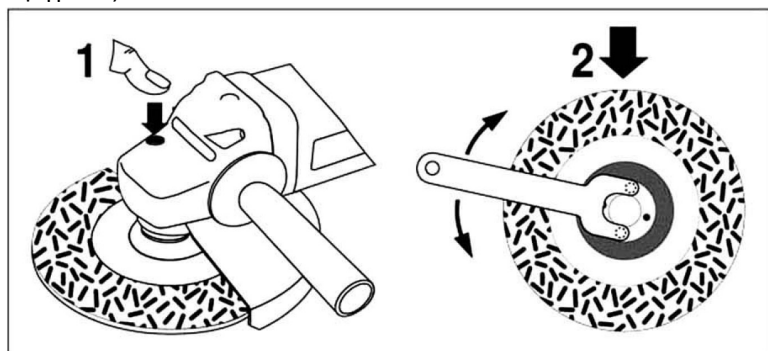
Οδηγίες Συναρμολόγησης - Βασικές Ρυθμίσεις



Διαβάστε τις οδηγίες του εγχειριδίου προτού χρησιμοποιήσετε το ηλεκτρικό εργαλείο.

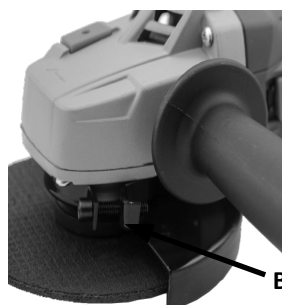
Αντικατάσταση του δίσκου κοπής / λείανσης

- Αποσυνδέστε το εργαλείο από την παροχή τροφοδοσίας 230v.
- Σφίξτε ή χαλαρώστε την φλάντζα (δεξιόστροφο σπείρωμα) με το κλειδί σύσφιξης και πιέζοντας το κουμπί ασφάλισης του άξονα.
- Βεβαιωθείτε ότι η εσωτερική και η εξωτερική φλάντζα είναι τοποθετημένες με τη σωστή σειρά και ότι είναι σωστά σφιγμένες.

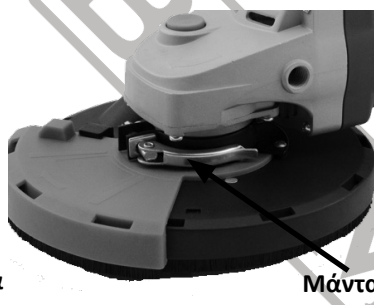


Βοηθητική λαβή

Συνδέστε τη βοηθητική λαβή βιδώνοντας την στις σπές σύνδεσης που βρίσκονται στα δεξιά ή στα αριστερά (για συγκεκριμένους τύπους γωνιακών τροχών, επίσης στην κορυφή) της κεφαλής του εργαλείου.



Βίδα



Μάνταλο

Προφυλακτήρας

Για να ρυθμίσετε τη θέση του προφυλακτήρα χαλαρώστε το μπουλόνι που βρίσκεται στο κολάρο και περιστρέψτε τον προφυλακτήρα δεξιόστροφα ή αριστερόστροφα για να τον ρυθμίσετε στην επιθυμητή θέση. Στη συνέχεια, σφίξτε το μπουλόνι για να ασφαλίσετε τον προφυλακτήρα στην επιλεγμένη θέση. Για προφυλακτήρες που φέρουν μάνταλο: απασφαλίστε το μάνταλο, ρυθμίστε τη θέση του προφυλακτήρα και στη συνέχεια σπρώξτε το μάνταλο για να ασφαλίσετε τον προφυλακτήρα στην επιθυμητή θέση.

Οδηγίες Λειτουργίας

Διακόπτης On/Off

Προσοχή: Πριν συνδέσετε το εργαλείο, βεβαιωθείτε ότι ο διακόπτης ενεργοποιείται σωστά και επιστρέφει στη θέση "OFF" όταν πιέζεται το πίσω μέρος του.

Για να ενεργοποιήσετε το εργαλείο (ON), πατήστε το πίσω μέρος του διακόπτη και σπρώξτε το προς τα εμπρός. Στη συνέχεια πιέστε το μπροστινό μέρος του διακόπτη μέχρι να ασφαλίσει.

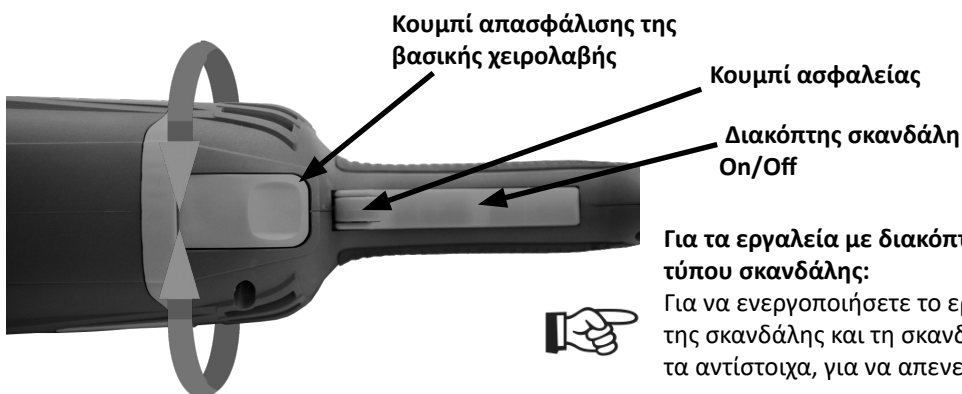
Για να απενεργοποιήσετε το εργαλείο, πατήστε το πίσω μέρος του διακόπτη.



ΠΡΟΣΟΧΗ!

Πάντα να περιμένετε μερικά δευτερόλεπτα μέχρι ο δίσκος να φτάσει στη μέγιστη ταχύτητα περιστροφής πριν από την λείανση ή την κοπή του τεμαχίου κατεργασίας.

Διακόπτης σκανδάλης On/Off (* δεν περιλαμβάνεται σε όλα τα μοντέλα)



Για τα εργαλεία με διακόπτη ενεργοποίησης/απενεργοποίησης τύπου σκανδάλης:

Για να ενεργοποιήσετε το εργαλείο πιέστε το κουμπί ασφαλείας της σκανδάλης και τη σκανδάλη ταυτόχρονα και απελευθερώστε τα αντίστοιχα, για να απενεργοποιήσετε το εργαλείο.

Ρυθμιζόμενη χειρολαβή (δεν περιλαμβάνεται σε όλα τα μοντέλα)*

Ρυθμίστε τη θέση της κύριας χειρολαβής πιέζοντας το κουμπί που βρίσκεται δίπλα στη σκανδάλη και περιστρέφοντας τη λαβή δεξιόστροφα ή αριστερόστροφα στην επιθυμητή θέση.

Επιλογέας ρύθμισης της ταχύτητας περιστροφής*

Περιστρέψτε την ροδέλα δεξιόστροφα για να αυξήσετε ή αριστερόστροφα για να μειώσετε αντίστοιχα τη μέγιστη ταχύτητα περιστροφής του άξονα κίνησης και του δίσκου κοπής / λείανσης.



Για μοντέλα που περιλαμβάνουν σύστημα προεκκίνησης, θα παρατηρήσετε ότι η ταχύτητα περιστροφής του δίσκου αυξάνεται σταδιακά. Αυτό είναι μέρος της κανονικής λειτουργίας των εργαλείων και δεν πρέπει να σας ανησυχεί.

Απόρριψη - Ανακύκλωση

Το ηλεκτρικό εργαλείο, καθώς και τα εξαρτήματα και η συσκευασία του πρέπει να απορρίπτονται με φιλικό προς το περιβάλλον τρόπο για ανακύκλωση.

**Μόνο για τις χώρες της ΕΚ:**

Μην απορρίπτεται τα ηλεκτρικά εργαλεία μαζί με τα οικιακά απορρίμματα!

Σύμφωνα με την Ευρωπαϊκή Οδηγία 2002/96 / ΕΚ για τα Απόβλητα Ηλεκτρικού και Ηλεκτρονικού Εξοπλισμού και την εφαρμογή της στο εθνικό δίκαιο, τα ηλεκτρικά εργαλεία που δεν είναι πλέον χρησιμοποιήσιμα πρέπει να συλλέγονται ξεχωριστά και να απορρίπτονται με περιβαλλοντικά ορθό τρόπο.

BG **ГАРАНЦИЯ**

Този уред е качествен продукт. Той е проектиран в съответствие с действащите технически стандарти и е направен внимателно при използване на нормални, качествени материали. Гаранционният срок е 24 месеца и започва да тече от датата на покупката, която може да бъде потвърдена с квитанция, фактура или документ за доставка. По време на този гаранционен период всички функционални грешки, които, въпреки внимателното третиране, описано в нашето ръководство за експлоатация, са проверими поради материални недостатъци, ще бъдат отстранени от нашия сервизен персонал. Гаранцията приема формата, в която дефектните части ще бъдат ремонтирани или заменени с перфектни части безплатно по наше усмотрение. Подменените части ще станат наша собственост. Ремонтните работи или подмяната на отделни части няма да удължат гаранционния срок, без това да доведе до започване на нов гаранционен период за уреда. За резервни части, които могат да бъдат поставени, няма да започне отделен гаранционен срок. Не можем да предложим гаранция за повреди и дефекти на уредите или техните части, причинени от използването на прекомерна сила, неправилно третиране и обслужване. Това важи и за неспазване на ръководството за експлоатация и инсталацията, както и резервни и допълнителни части, които не са включени в нашата гама от продукти. В случай на намеса в модификации на уреда от неупълномощени лица, гаранцията ще бъде премахната. Щети, които се дължат на неправилно боравене, натоварване или естествено износване, са изключени от гаранцията. Щети, причинени от производителя или от дефект на материала, ще бъдат поправени без заплащане чрез ремонт или чрез предоставяне на резервни части. Предпоставка е оборудването да се съгласява и да се допълни с доказателство за продажба и гаранция. За гаранционна претенция използвайте само оригиналната опаковка. По този начин можем да гарантираме бърза и гладка обработка на гаранциите. Моля, изпратете ни уредите след плащане или заявете стикер на Freeway. За съжаление няма да можем да приемаме уреди, които не са с абонамент. Гаранцията не покрива части, които са обект на естествено износване. Ако желаете да направите гаранционна претенция, да съобщите за неизправности или да поръчате резервни части или аксесоари, моля свържете се с центъра за поддръжка по-долу: Подлежи на промяна без предизвестие.

RO **GARANȚIE**

Acest aparat este un produs de calitate. A fost proiectat în conformitate cu standardele tehnice actuale și a făcut cu atenție materiale normale, de bună calitate. Perioada de garanție este de 24 de luni și începe la data cumpărării, care poate fi verificată prin chitanță, factură sau buletin de livrare. În timpul acestor perioade de garanție, toate erorile funcționale, care, în ciuda tratamentului atent descris în manualul nostru de utilizare, sunt verificabile din cauza defectelor materiale, vor fi rectificate de personalul nostru de service post-vânzare. Garanția ia forma faptului că piesele defecte vor fi reparate sau înlocuite cu piese perfecte gratuit, la discreția noastră. Piesele înlocuite vor deveni proprietatea noastră. Lucrările de reparații sau înlocuirea pieselor individuale nu vor prelungi perioada de garanție, deoarece nu vor duce la începerea unei noi perioade de garanție pentru aparat. Nu se va începe nici o perioadă de garanție separată pentru piesele de schimb care pot fi incluse. Nu putem oferi o garanție pentru defecțiunile și defectele aparatelor sau ale pieselor acestora cauzate de utilizarea forței excesive, tratarea necorespunzătoare și întreținerea. Acest lucru se aplică și în caz de nerespectare a manualului de utilizare și a pieselor de instalare sau de rezervă și accesoriilor care nu sunt incluse în gama noastră de produse. În caz de interferență cu modificările aduse aparatului de către persoane neautorizate, garanția va fi anulată. Daunele care pot fi atribuite manipulării necorespunzătoare, supraîncălzirii sau uzurii naturale sunt excluse din garanție. Deteriorările cauzate de producător sau de un defect material vor fi corectate gratuit, prin reparații sau prin furnizarea de piese de schimb. Condiția prealabilă este ca echipamentul să fie predat în asamblare și să fie completat cu dovada vânzării și a garanției. Pentru o cerere de garanție, utilizați numai ambalajul original. În acest fel, putem garanta procesarea rapidă și fără probleme a garanției. Trimiteți-ne aparatele post-plătite sau solicitați un autocolant Freeway. Din păcate, nu vom putea accepta dispozitive care nu sunt plătite post-paid. Garanția nu acoperă piese care sunt supuse uzurii naturale. Dacă doriți să solicitați o garanție, să semnați defecțiuni sau să comandați piese de schimb sau accesoriile, vă rugăm să contactați centrul de asistență tehnică de mai jos: Pot fi modificate fără o notificare prealabilă.

NMK **ГАРАНЦИЈА**

страна на нашите сервисни служби. Гаранцијата е во форма која дефектните делови ќе бидат поправени или заменети со совршени делови бесплатно по наша дискреција. Заменетите делови ќе станат наш сопственост. Поправки или замена на поединечни делови нема да го продолжат гарантниот рок, туку ќе резултира со започнување на нов гарантен рок за апаратот. Нема да отпочне одделен гарантен рок за резервни делови што може да се користат. Не можеме да понудиме гаранција за оштетувања и дефекти на апаратите или нивните делови предизвикани од употреба на прекумерна сила, неправилен третман и сервисирање. Ова исто така важи и за неуспехот да се усогласат со оперативниот прирачник и инсталационите или резервните и помошни делови што не се вклучени во нашиот асортиман на производи. Во случај на пречки во промените на апаратот од страна на неовластени лица, гаранцијата ќе биде поништена. Оштетувањата што се припишуваат на неправилно ракување, над товарење или природна употреба се исклучени од гаранцијата. Оштетувањата предизвикани од производителот или од материјален дефект ќе бидат поправени без надомест со поправка или со обезбедување на резервни делови. Предуслов е дека опремата е предадена собрани, а заврши со доказ за продажба и гаранција. За барање за гаранција, користете го оригиналното пакување. На тој начин можеме да гарантираме брза и непречена обработка на гаранциите. Ве молиме испратете ги апаратите пост-пејд или побарајте налепница со Freeway. За жал нема да можеме да прифатиме апарати кои не се пост-пејд. Гаранцијата не ги покрива деловите што се предмет на природно абеење. Ако сакате да поднесете барање за гаранција, да пријавите грешки или да нарачате резервни делови или додатоци, ве молиме контактирајте го центарот за продавање подолу: Предмет на промена без претходна најава. најава.

HUN **GARANCIÁ**

Ez a készülék minőségi termék. Úgy tervezték, hogy megfeleljen a jelenlegi műszaki szabványoknak, és gondosan, normál, jó minőségű anyagokkal készült. A jótállási idő 24 hónap, és a vásárlás napján kezdődik, amelyet a kézhezvétellel, a számla vagy a kézbesítési értesítés igazolhat. A garanciaidő alatt minden olyan funkcionális hiba, amely az üzemeltetési utasításunkban leírt gondos kezelés ellenére bizonyíthatóan az anyagi hibák miatt következik be, a vevőszolgálatunk javítja. A garancia olyan formája, hogy a hibás alkatrészek javítása vagy cseréje a tökéletes alkatrészekkel ingyenes. A cserélt részek tulajdonunk lesz. A javítási munkák vagy az egyes részek cseréje nem hosszabbítja meg a jótállási időszakot, és nem eredményez új garanciaidő megkezdését a készülék számára. Nincs külön garanciaidő a pótalkatrészek esetén. Nem nyújtunk garanciát a készülékek vagy alkatrészeik károsodására és hibáira a túlzott erő, a helytelen kezelés és a karbantartás miatt. Ez vonatkozik az üzemeltetési utasítás és a telepítés, illetve a tartalék és tartozék alkatrészeinek meg nem felelésére is, amelyek nem tartoznak a termékínálatunkba. Abban az esetben, ha a készülék jogosulatlan személy általi módosításai zavarnak, a garancia érvényét veszti. A nem megfelelő kezelés, a terhelés vagy a természetes kopás okozta károk nem tartoznak a garancia hatálya alá. A gyártó vagy az anyaghiba által okozott károkat a javítás vagy a pótalkatrészek beszerzése nélkül kijavítják. Az előfeltétel az, hogy a berendezést összeszerelték, és az értékesítés és a garancia igazolásával kiegészüljön. A garancia igényléséhez csak az eredeti csomagolást használja. Így garantálhatjuk a gyors és zökkenőmentes garanciafeldolgozást. Kérjük, küldje el nekünk a készüléket utólag fizetett vagy kérjen Freeway matricát. Sajnos nem tudjuk elfogadni a nem utólag fizetett készülékeket. A garancia nem terjed ki a természetes kopásnak kitett alkatrészekre. Ha garanciális igényt kíván nyújtani, hibákat jelenteni vagy pótalkatrészeket vagy tartozékokat rendelni, kérjük, vegye fel a kapcsolatot az alábbi értékesítési központtal: Előzetes értesítés nélkül változhat.

POL

GWARANCJA

To urządzenie jest produktem wysokiej jakości. Został zaprojektowany zgodnie z aktualnymi standardami technicznymi i wykonany starannie przy użyciu zwykłych, dobrej jakości materiałów. Okres gwarancji wynosi 24 miesiące i rozpoczyna się w dniu zakupu, który można zweryfikować za pomocą paragonu, faktury lub dowodu dostawy. W okresie gwarancji wszystkie błędy funkcjonalne, które pomimo starannego traktowania opisanego w naszej instrukcji obsługi, są weryfikowalne przez wady materiałowe, zostaną naprawione przez nasz personel obsługi posprzedażnej. Gwarancja ma formę, w której wadliwe części zostaną naprawione lub wymienione na części zamiennie bezpłatnie według naszego uznania. Wymienione części staną się naszą własnością. Naprawa lub wymiana pojedynczych części nie przedłuża okresu gwarancji, nie spowoduje to rozpoczęcia nowego okresu gwarancyjnego dla urządzenia. Nie rozpocznie się oddzielny okres gwarancji na części zamiennie, które mogą być używane. Nie możemy zaoferować gwarancji na uszkodzenia i usterki urządzeń lub ich części spowodowane użyciem nadmiernej siły, niewłaściwego traktowania i serwisowania. Dotyczy to również nieprzestrzegania instrukcji obsługi i instalacji lub części zamiennych i akcesoriów, które nie są zawarte w naszej ofercie produktów. W przypadku ingerencji w modyfikacje urządzenia przez osoby nieuprawnione, gwarancja zostanie unieważniona. Szkody, które można przypisać niewłaściwej obsłudze, nadmiernemu obciążeniu lub naturalnemu zużyciu, są wyłączone z gwarancji. Uszkodzenia spowodowane przez producenta lub wadę materiałową zostaną naprawione bezpłatnie przez naprawę lub przez dostarczenie części zamiennych. Warunkiem wstępnym jest przekazanie sprzętu w komplecie wraz z dowodem sprzedaży i gwarancją. W przypadku reklamacji należy używać tylko oryginalnego opakowania. W ten sposób możemy zagwarantować szybkie i płynne przetwarzanie gwarancji. Prześlij nam urządzenia post-paid lub zamów naklejkę na autostradę. Niestety nie będziemy mogli akceptować urządzeń, które nie są opłacane z dołu. Gwarancja nie obejmuje części ulegających naturalnemu zużyciu. Jeśli chcesz zgłosić roszczenie gwarancyjne, zgłosić usterki lub zamówić części zamiennie lub akcesoria, skontaktuj się z następującym centrum obsługi posprzedażnej: Zastrzega się możliwość zmian bez uprzedzenia.

ALB

GARANCI

Kjo pajisje është një produkt cilësor. Washtë hartuar në përputhje me standardet aktuale teknike dhe është bërë me kujdes duke përdorur materiale normale, me cilësi të mirë. Periudha e garancisë është 24 muaj dhe fillon në datën e blerjes, e cila mund të vërtetohet me faturën, faturën ose dorëzimin. Gjatë kësaj periudhe garancie, të gjitha gabimet funksionale, të cilat, përkundër trajtimit të kujdesshëm të përshkruar në manualin tonë të funksionimit, janë verifikueshëm për shkak të metave të materialit, do të korrigjohen nga stafi ynë i shërbimit pas shitjes. Garancia merr formën që pjesët e dëmtuara do të riparohen ose zëvendësohen me pjesët e përsosura falas, sipas gjykimit tonë. Pjesët e zëvendësuara do të bëhen pronë jonë. Puna e riparimit ose zëvendësimit i pjesëve individuale nuk do të zgjasë periudhën e garancisë, por nuk do të rezultojë në fillimin e një periudhe të re garancie për pajisjen. Asnjë periudhë e veçantë e garancisë nuk do të fillojë për pjesët rezervë që mund të merren. Ne nuk mund të ofrojmë një garanci për dëmtimin dhe defektet e pajisjeve ose pjesëve të tyre të shkaktuara nga përdorimi i forcës së tepërt, trajtimi dhe shërbimi i pahijshëm. Kjo gjithashtu vlen për dëmtimet në përputhje me manualin e funksionimit dhe instalimin ose pjesët rezervë dhe aksesori që nuk përfshihen në gamën tonë të produkteve. Në rast ndërhyrje në modifikimet e pajisjes nga persona të paautorizuar, garancia do të hiqet. Dëmet që mund t'i atribuohen trajtimit të pahijshëm, ngarkimit të tepërt, ose konsumit natyror, përjashtohen nga garancia. Dëmet e shkaktuara nga prodhuesi ose nga një defekt i materialit do të korrigjohen pa pagesë me riparim ose duke siguruar pjesë këmbimi. Parakushti është që pajisjet të dorëzohen të montuara, dhe të kompletuara me provën e shitjes dhe garancisë. Për një kërkesë garancie, përdorni vetëm paketimin origjinal. Në atë mënyrë, ne mund të garantojmë përpunim të shpejtë dhe të qetë të garancisë. Ju lutemi na dërgoni pajisjet me postë të paguar ose kërkoni një afishe autostradë. Për fat të keq, ne nuk do të jemi në gjendje të pranojmë pajisje që nuk janë me kontratë. Garancia nuk përfshin pjesë që i nënshtrohen konsumit natyror. Nëse dëshironi të bëni një kërkesë për garanci, të raportoni gabime ose të porosisni pjesë rezervë ose pajisje, ju lutemi kontaktoni qendrën pas shitjes më poshtë: Subjekti për të ndryshuar pa njoftim paraprak.

HR

JAMSTVO

Ovaj je uređaj kvalitetan proizvod. Dizajniran je u skladu s trenutnim tehničkim standardima i izrađen je pažljivo koristeći normalne, kvalitetne materijale. Garancijsko razdoblje je 24 mjeseca i započinje datumom kupnje, što se može potvrditi potvrdom primitka, računa ili dostavnice. Tijekom ovog jamstvenog razdoblja sve će funkcionalne pogreške, koje su unatoč pažljivom postupanju opisanom u našem priručniku za upotrebu provjerljivo zbog materijalnih nedostataka, otkloniti od strane našeg servisnog osoblja. Jamstvo ima oblik da će se oštećeni dijelovi besplatno popraviti ili zamijeniti savršenim dijelovima, po našem nahođenju. Zamijenjeni dijelovi postat će naše vlasništvo. Popravak ili zamjena pojedinih dijelova neće produžiti jamstveno razdoblje, jer neće rezultirati novim jamstvenim rokom za uređaj. Neće započeti zasebni jamstveni rok za rezervne dijelove koji se mogu trošiti. Ne možemo pružiti jamstvo za oštećenja i oštećenja uređaja ili njihovih dijelova uzrokovanih prekomjernom silom, nepravilnim postupanjem i servisiranjem. To se također odnosi i na neusklađivanje s uputama za uporabu i instalacijskim ili rezervnim i pomoćnim dijelovima koji nisu uključeni u naš asortiman proizvoda. U slučaju ometanja neovlaštenih osoba na izmjenama uređaja, jamstvo će se poništiti. Oštećenja koja se mogu pripisati nepravilnom rukovanju, preopterećenju ili prirodnom habanju isključena su iz jamstva. Štete uzrokovane proizvođačem ili oštećenjem materijala ispravit će se besplatnim popravkom ili osiguravanjem rezervnih dijelova. Preduvjet je da se oprema preda u sastavu, zajedno s dokazom o prodaji i garancijom. Za garancijski zahtjev koristite samo originalno pakiranje. Na taj način možemo jamčiti brzu i glatku obradu jamstava. Pošaljite nam uređaje naknadno ili zatražite naljepnicu autoputa. Nažalost, nećemo biti u mogućnosti prihvatiti uređaje koji nisu preplaćeni. Jamstvo ne obuhvaća dijelove koji su podložni prirodnom habanju. Ako želite podnijeti zahtjev za jamstvom, prijaviti kvarove ili naručiti rezervne dijelove ili pribor, molimo kontaktirajte dolje prodajni centar: Podložno promjenama bez prethodne najave.

SRB

ГAРАНЦИЈА

Ovaj aparat je kvalitetan proizvod. Dizajniran je u skladu sa trenutnim tehničkim standardima i rađen pažljivo koristeći normalne, kvalitetne materijale. Garantni rok je 24 meseca i započinje danom kupovine, što se može verifikovati primaњem, fakturnom или otpremnicom. Tokom ovog garantnog perioda, sve funkcionalne greške koje se, uпрkoc pažljivom postupanju opisanom u našem uputstvu за upotreбу, verovatno mogu proveriti zbog materijalnih nedostataka, otkloniће od strane нашег сервисног особља. Гаранција добија облик да ће се неисправни делови поправити или заменити савршеним деловима бесплатно по нашем нахођењу. Замене делови постаће наше власништво. Поправци или замена појединих делова неће продужити гарантни рок јер неће резултирати новим гаранцијским роком за апарат. Неће почети посебан гарантни рок за резервне делове који се могу напунити. Не можемо пружити гаранцију за оштећења и оштећења уређаја или њихових делова насталих прекомерном силом, неправилним третманом и сервисирањем. Ово се такође односи и на непоштовање упутства за употребу и инсталационих или резервних и помоћних делова који нису обухваћени нашим асортиманом производа. У случају ометања модификација уређаја од стране неовлашћених особа, гаранција ће се поништити. Оштећења која се могу приписати неправилном руковању, преоптерећењу или природном хабању су искључена из гаранције. Оштећења настала од стране произвођача или оштећења материјала исправљаће се или поправљањем резервних делова бесплатно. Предуслов је да се опрема преда у саставу, заједно са доказом о продаји и гаранцијом. За захтев о гаранцији користите само оригинално паковање. На тај начин можемо гарантовати брзу и глатку обраду гаранција. Пошаљите нам уређаје накнадно или затражите налепницу са аутопута. На жалост, нећемо бити у могућности да прихватимо уређаје који нису плаћени. Гаранција не покрива делове који су изложени природном хабању. Ако желите да поднесете захтев за гаранцијом, пријавите грешке или наручите резервне делове или додатну опрему, молимо контактирајте доњи продајни центар: Могу се променити без претходне најаве.

Declaration of Conformity / Δήλωση Συμμόρφωσης

Product Name:

ANGLE GRINDER

Όνομα Προϊόντος:

ΓΩΝΙΑΚΟΣ ΤΡΟΧΟΣ

Model / Μοντέλο:

BAG7100 - BAG7900

EN	EC - DECLARATION OF CONFORMITY We declare under our sole responsibility that the product described under "Technical Data" is in conformity with the following standards or standardized documents and in accordance with the regulations:	SK	CE - VYHLÁSENIE KONFORMITY Vyhlasujeme na vlastnú zodpovednosť, že výrobok opísaný v časti "Technické údaje" je v súlade s nasledujúcimi normami alebo štandardnými dokumentmi, podľa predpisov smerníc:
D	CE-KONFORMITÄTSEKTLÄRUNG Wir erklären in alleiniger Verantwortung, dass das unter „Technische Daten“ beschriebene Produkt den folgenden Normen oder standardisierten Dokumenten entspricht, gemäß den Bestimmungen der Richtlinien:	BG	CE - ДЕКЛАРАЦИЯ ЗА СЪОТВЕТСТВИЕ Ние декларираме на наша отговорност единствено, че продуктът, описан в "Технически данни" е в съответствие със следните стандарти или стандартизирани документи, съобразно предписанията на директивите:
FR	DECLARATION CE DE CONFORMITÉ Nous déclarons sous notre seule responsabilité que le produit décrit sous «Données techniques» est conforme aux normes ou documents normalisés suivants, conformément aux réglementations:	RO	DECLARAȚIE DE CONFORMITATE Declarăm pe propria răspundere că produsul descris în secțiunea "Date tehnice" este în conformitate cu următoarele standarde sau documente standardizate, în conformitate cu reglementările:
SPA	DICHAZACIONE DI CONFORMITÀ CE Declaramos bajo nuestra exclusiva responsabilidad que el producto descrito en "Datos técnicos" cumple con las siguientes normas o documentos estandarizados, in base alle prescrizioni delle direttive:	NMK	ЕУ-ДЕКЛАРАЦИЈА ЗА СООБРАЗНОСТ Со наша одговорност изјавуваме дека производот опишан под "Технички податоци" е во согласност со следните стандарди или стандартизирани документи, in conformitate cu reglementările:
IT	DECLARACION DE CONFORMIDAD CE Declaramos bajo nuestra exclusiva responsabilidad que el producto descrito en "Datos técnicos" cumple con las siguientes normas o documentos estandarizados, de acuerdo con las regulaciones:	HUN	EK-MEGFELELŐSÉGI NYILATKOZAT Kizárólagos felelősségünkel kijelentjük, hogy a „Műszaki adatok” alatt leírt termék megfelel az alábbi szabványoknak vagy szabványosított dokumentumoknak, szabályoknak megfelelően:
SLO	CE-IZJAVA O KONFORMNOSTI Izjavljamo pod izključno odgovornostjo, da je izdelek, opisan pod „Tehnični podatki”, v skladu z naslednjimi standardi ali standardiziranimi dokumenti, v skladu z določili smernic:	POL	DEKLARACJA ZGODNOŚCI WE Deklarujemy, na naszą wyłączną odpowiedzialność, że produkt opisany w "Danych technicznych" jest zgodny z następującymi normami lub standardowymi dokumentami, zgodnie z przepisami:
EL	Δήλωση συμμόρφωσης EK Δηλώνουμε υπεύθυνα ότι το προϊόν που περιγράφεται στο κεφάλαιο "Τεχνικά Χαρακτηριστικά" είναι συμβατό με τις ακόλουθες διατάξεις της κοινοτικής οδηγίας και με τα ακόλουθα εναρμονισμένα κανονιστικά πρότυπα:	POR	DECLARAÇÃO CE DE CONFORMIDADE Declaramos sob nossa exclusiva responsabilidade que o produto descrito em "Dados técnicos" está em conformidade com as seguintes normas ou documentos padronizados, de acordo com os regulamentos:
MLT	DIKJARAZZJONI KE TA 'KONFORMITÀ Aħna niddikjaraw taht ir-responsabbiltà unika tagħna li l-prodott deskritt taht "Data Teknika" huwa konformi ma 'l-istandards jew id-dokumenti standardizzati li għejjin, skond ir-regolamenti:	SRB	ЕЦ ДЕКЛАРАЦИЈА КОНФОРМИТЕТА Изузетно изјављујемо да је производ описан у „Техничким подацима” у складу са следећим стандардима или стандардизованим документима и у складу са прописима:
HR	EC - IZJAVA O SUKLADNOSTI Izjavljujemo da smo pod isključivom odgovornošću da je proizvod opisan u „Tehničkim podacima” u skladu sa sljedećim standardima ili standardiziranim dokumentima i u skladu s propisima:	ALB	EC - Deklarata e Konformitetit Ne deklarojmë nën përgjegjësinë tonë vetëm se produkti i përshkruar në "Të dhënat teknike" është në përputhje me standardet e mëposhtme ose dokumentet e standardizuara dhe në përputhje me rregulloret:

2006/42/EC
2006/95/EC

EN 60745-1:2009 + A11:2010
EN 60745-2-3:2011+A2: 2013+A11:2014+A12:2014+A13:2015
EN 60745-2-3:2011+A2: 2013

Date of Issue:

Ημερομηνία Δήλωσης:

07/09/2021

Under the responsibility of:

Υπεύθυνος:

D. Nikolaou S.A

Δ. Νικολάου ΑΕΒΕ



