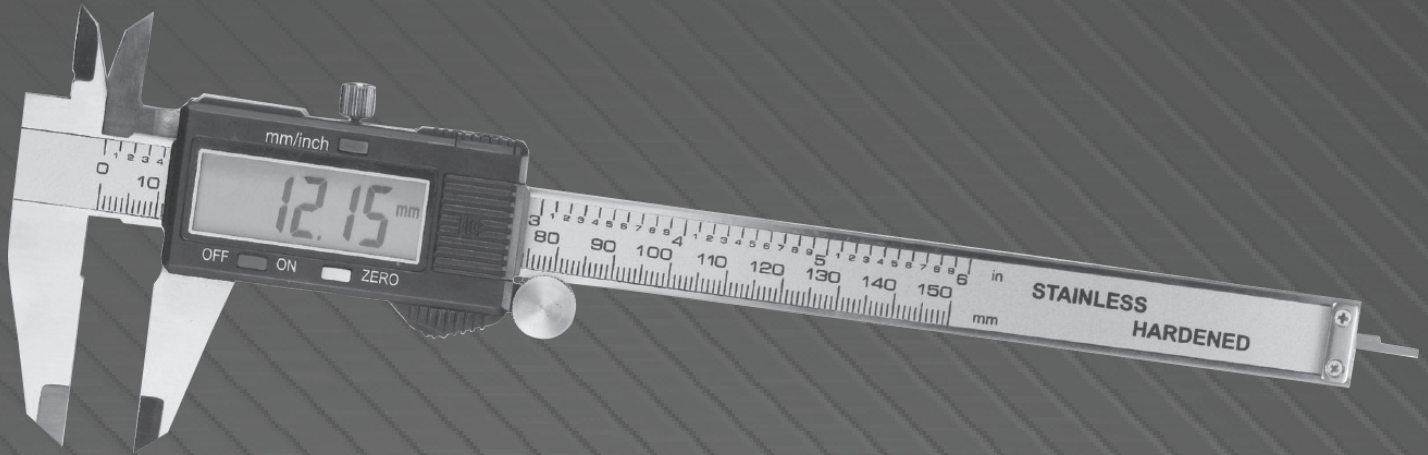


BORMANN®

PRO

Built to last.



BHT7782

052036

EN FR

IT EL

BG SL

RO

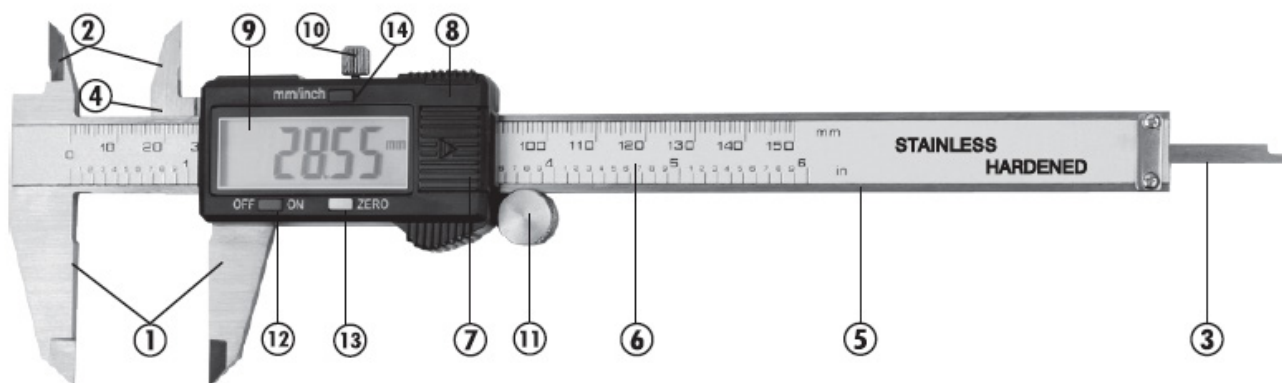
v2.2



WWW.NIKOLAOUTOOLS.GR



FEATURES



- | | | |
|----------------------------|------------------------|------------------------------------|
| 1. EXTERNAL MEASURING JAWS | 6. SAE & METRIC SCALE | 11. THUMB ROLLER |
| 2. INTERNAL MEASURING JAWS | 7. BATTERY COMPARTMENT | 12. ON/OFF SWITCH |
| 3. DEPTH BLADE | 8. OUTPUT CONNECTOR | 13. ZERO SWITCH |
| 4. STEP MEASURING FACES | 9. LCD DISPLAY | 14. SAE & METRIC CONVERSION SWITCH |
| 5 BEAM | 10. SLIDER CLAMP SCREW | |

TECHNICAL SPECIFICATIONS

MODEL	BHT7782
Measuring Range	0 -150 mm / 0 - 6 in, 0 - 200 mm/0-8 in
Resolution	0,01 mm / 0,0005 in
Accuracy	± 0,02 mm / 0,001 in (<100 mm) ± 0,03 mm / 0,001 in (> 100 - 200 mm)
Repeatability	0,01 mm/ 0,0005 in
Max Measuring Speed	1,5 m/sec, 60 in/sec
Display	LCD Display
Power	one alkaline lithium button cell battery 1,5 V, Type LR44, Capacity = 180 m
Working Temperature	5°C - 40°C / 41 to 104 degrees Fahrenheit
Note	Accuracy affected in environments exceeding 80% relative humidity

APPLICATION

1. Operation:
 - Slider can be removed only after the locking screw (#10) is loosened.
2. Basic measuring methods:
 - a. Loosen the locking screw.
 - b. Press "ON" button, select SAE or metric measurement by pressing "mm/inch" button. Pressing "mm/inch" button after measurement will display the SAE/metric conversion.
 - c. To reset display to zero, close external measuring jaws, then press "zero" button.

MAINTENANCE

1. Keep the calliper clean and dry (Liquid can damage the slider)
2. Use a clean, dry cloth to clean all surfaces - Do not use solvents or solvent based cleaners.
3. In order to save power, turn off the unit when not in use.
4. Avoid contact with electrical and/or electronic devices.

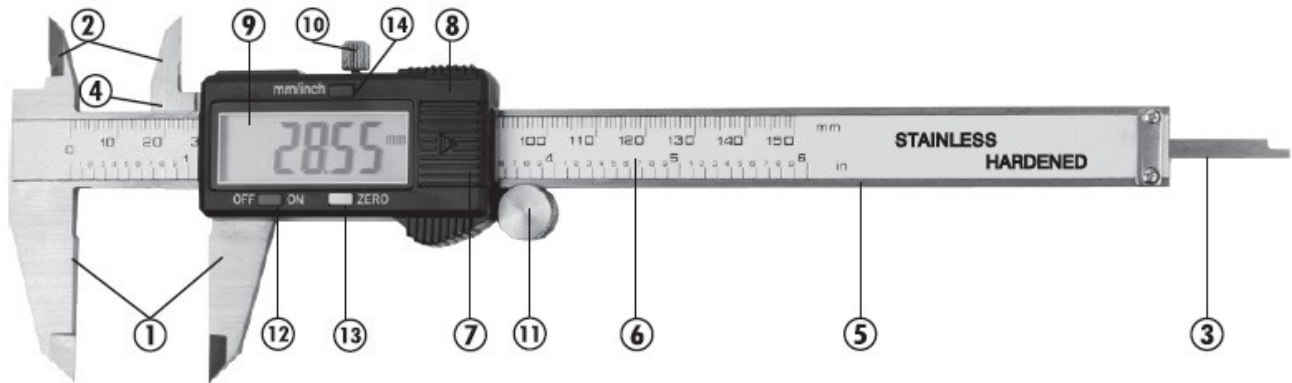
BATTERY REPLACEMENT

Flashing display indicates low battery, to replace battery, remove battery cover by sliding cover in the direction indicated and replace battery with positive side facing out.

TROUBLESHOOTING

FAILURE	CAUSE	MEASURE
Display flashes	Low battery	Replace battery
Display does not change when slider is moved	System locked	Remove battery and replace after 30 seconds to reset system
Accuracy less than ± 0,001 mm	Dirt in the sensor	Remove slider cover and its assembly, clean with compressed air 5 kg/cm ²
No display on LCD	1. Improper battery position 2. Low battery	1. Remove battery cover and check battery position 2. Replace battery

CARACTÉRISTIQUES



- | | | |
|---------------------------------|-------------------------------|-------------------------------|
| 1. MÂCHOIRES DE MESURE EXTERNES | 6. ÉCHELLE SAE ET MÉTRIQUE | 11. ROULEAU DE POUCE |
| 2. MÂCHOIRES DE MESURE INTERNES | 7. COMPARTIMENT DES PILES | 12. INTERRUPTEUR MARCHÉ/ARRÊT |
| 3. LAME DE PROFONDEUR | 8. CONNECTEUR DE SORTIE | 13. INTERRUPTEUR ZÉRO |
| 4. FACES DE MESURE DE PAS | 9. AFFICHAGE LCD | 14. CONVERSION SAE & MÉTRIQUE |
| 5. FLÈCHE | 10. VIS DE SERRAGE DU CURSEUR | |

TECHNICAL SPECIFICATIONS

MODÈLE	BHT7782
Plage de mesure	0 -150 mm / 0 - 6 in, 0 - 200 mm/0-8 in
Résolution	0,01 mm / 0,0005 in
Précision	± 0,02 mm (<100 mm) ± 0,03 mm (> 100 - 200 mm)
Répétabilité	0,01 mm/ 0,0005 in
Vitesse de mesure maximale	1,5 m/sec, 60 in/sec
Affichage	Écran LCD
Puissance	une pile alcaline au lithium 1,5 V, type LR44, capacité = 180 m
Température de fonctionnement	5° C - 40° C / 41 à 104 degrés Fahrenheit
Note	La précision est affectée dans des environnements où l'humidité relative est supérieure à 80%.

CANDIDATURE

1. Fonctionnement :

La glissière ne peut être retirée qu'après avoir desserré la vis de blocage (#10).

2. Méthodes de mesure de base:

a. Desserrer la vis de blocage.

b. Appuyez sur la touche "ON", sélectionnez la mesure SAE ou métrique en appuyant sur la touche "mm/inch". En appuyant sur la touche "mm/pouces" après la mesure, la conversion SAE/métrique s'affiche.

c. Pour remettre l'affichage à zéro, fermer les mâchoires de mesure externes, puis appuyer sur la touche "zéro".

ENTRETIEN

1. Garder l'étrier propre et sec (les liquides peuvent endommager le curseur).

2. Utiliser un chiffon propre et sec pour nettoyer toutes les surfaces - Ne pas utiliser de solvants ou de nettoyants à base de solvants.

3. Pour économiser l'énergie, éteignez l'appareil lorsqu'il n'est pas utilisé.

4. Éviter tout contact avec les appareils électriques et/ou électroniques.

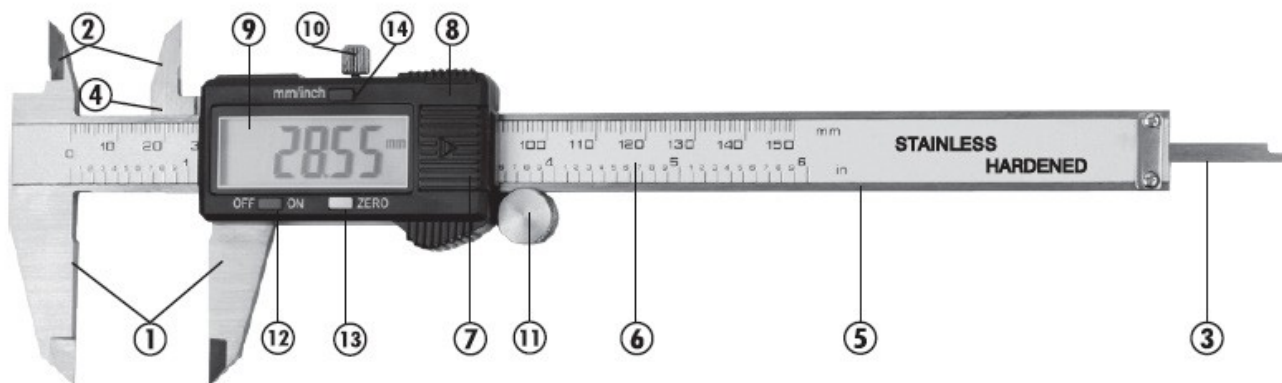
REMPACEMENT DE LA BATTERIE

L'affichage clignotant indique que la pile est faible. Pour remplacer la pile, retirez le couvercle de la pile en le faisant glisser dans la direction indiquée et remplacez la pile avec le côté positif vers l'extérieur.

DÉPANNAGE

ÉCHEC	CAUSE	MESURE
L'écran clignote	Pile faible	Remplacer la batterie
L'affichage ne change pas lorsque le curseur est déplacé	Système bloqué	Retirer la batterie et la remettre en place après 30 secondes pour réinitialiser le système.
Précision inférieure à ± 0,001 mm	Saleté dans le capteur	Retirer le couvercle de la glissière et son assise, nettoyer à l'air comprimé 5 kg/cm ²
Pas d'affichage sur l'écran LCD	1. Mauvaise position de la batterie 2. Batterie faible	1. Retirer le couvercle de la batterie et vérifier la position de la batterie 2. Remplacer la pile

CARATTERISTICHE



- | | | |
|------------------------------|-------------------------------------|--|
| 1. GANASCE DI MISURA ESTERNE | 6. SCALA SAE E METRICA | 11. RULLO DEL PUGNO |
| 2. GANASCE DI MISURA INTERNE | 7. VANO BATTERIA | 12. INTERRUOTTORE ON/OFF |
| 3. LAMA DI PROFONDITÀ | 8. CONNETTORE DI USCITA | 13. INTERRUOTTORE ZERO |
| 4. FACCE DI MISURA A GRADINO | 9. SCHERMO LCD | 14. INTERRUOTTORE DI CONVERSIONE SAE E METRICO |
| 5. RAGGIO | 10. VITE DI BLOCCAGGIO DEL CORSOORE | |

SPECIFICHE TECNICHE

MODELLO	BHT7782
Campo di misura	0 -150 mm / 0 - 6 in, 0 - 200 mm/0-8 in
Risoluzione	0,01 mm / 0,0005 in
Precisione	± 0,02 mm / 0,001 in (<100 mm) ± 0,03 mm / 0,001 in (> 100 - 200 mm)
Ripetibilità	0,01 mm/ 0,0005 in
Velocità di misura massima	1,5 m/sec, 60 in/sec
Schermo	Schermo LCD
Potenza	una batteria alcalina al litio da 1,5 V, tipo LR44, capacità = 180 m
Temperatura di lavoro	5° C - 40° C / da 41 a 104 gradi Fahrenheit
Nota	La precisione è compromessa in ambienti con umidità relativa superiore all'80%.

APPLICAZIONE

1. Funzionamento:

Il cursore può essere rimosso solo dopo aver allentato la vite di bloccaggio (#10).

2. Metodi di misurazione di base:

a. Allentare la vite di bloccaggio.

b. Premere il pulsante "ON", selezionare la misura SAE o metrica premendo il pulsante "mm/inch". Premendo il pulsante "mm/inch" dopo la misurazione, verrà visualizzata la conversione SAE/metrica.

c. Per azzerare il Schermo, chiudere le ganasce di misura esterne e premere il pulsante "zero".

MANUTENZIONE

1. Mantenere la pinza pulita e asciutta (i liquidi possono danneggiare il cursore).

2. Utilizzare un panno pulito e asciutto per pulire tutte le superfici - Non utilizzare solventi o detersivi a base di solventi.

3. Per risparmiare energia, spegnere l'unità quando non viene utilizzata.

4. Evitare il contatto con dispositivi elettrici e/o elettronici.

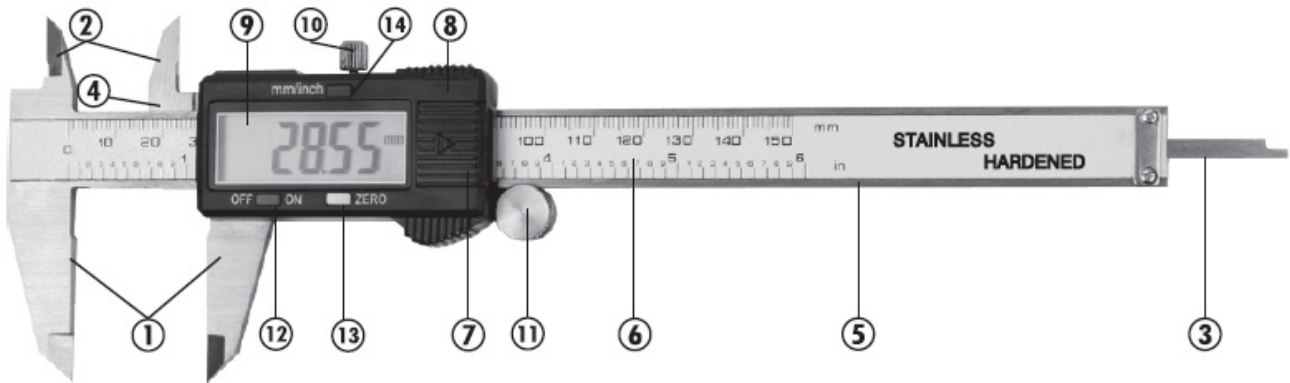
SOSTITUZIONE DELLA BATTERIA

Il schermo lampeggiante indica che la batteria è scarica; per sostituirla, rimuovere il coperchio della batteria facendo scorrere il coperchio nella direzione indicata e sostituire la batteria con il lato positivo rivolto verso l'esterno.

RISOLUZIONE DEI PROBLEMI

GUASTO	CAUSA	MISURA
Il schermo lampeggia	Batteria scarica	Sostituire la batteria
Il schermo non cambia quando si sposta il cursore	Sistema bloccato	Rimuovere la batteria e sostituirla dopo 30 secondi per resettare il sistema
Precisione inferiore a $\pm 0,001$ mm	Sporco nel sensore	Rimuovere il coperchio del cursore e il suo asse, pulire con aria compressa 5 kg/cm ²
Nessuna visualizzazione sul schermo LCD	1. Posizione non corretta della batteria 2. Batteria scarica	1. Rimuovere il coperchio della batteria e controllare la posizione della batteria 2. Sostituire la batteria

ΠΕΡΙΓΡΑΦΗ ΕΠΙ ΜΕΡΟΥΣ ΤΜΗΜΑΤΩΝ



- | | | |
|---------------------------------|------------------------------|---|
| 1. ΕΞΩΤΕΡΙΚΟΙ ΣΙΑΓΟΝΕΣ ΜΕΤΡΗΣΗΣ | 6. ΣΑΕ & ΚΛΙΜΑΚΑ ΜΕΤΡΗΣΗΣ | 11. ΕΞΑΡΤΗΜΑ ΚΥΛΙΣΗΣ ΜΕ ΑΝΤΙΧΕΙΡΑ |
| 2. ΕΞΩΤΕΡΙΚΟΙ ΣΙΑΓΟΝΕΣ ΜΕΤΡΗΣΗΣ | 7. ΧΩΡΟΣ ΜΠΑΤΑΡΙΩΝ | 12. ΔΙΑΚΟΠΤΗΣ ΟΝ/OFF |
| 3. ΒΑΘΟΣ ΛΑΜΑΣ | 8. ΣΥΝΔΕΣΜΟΣ ΕΞΟΔΟΥ | 13. ΔΙΑΚΟΠΤΗΣ ΜΗΔΕΝΙΣΜΟΥ |
| 4. ΜΕΤΡΗΤΙΚΑ ΒΗΜΑΤΑ | 9. ΟΘΟΝΗ LCD | 14. ΣΑΕ & ΔΙΑΚΟΠΤΗΣ ΜΕΤΑΤΡΟΠΗΣ ΜΕΤΡΙΚΟΥ ΣΥΣΤΗΜΑΤΟΣ. |
| 5. ΡΑΒΔΟΣ | 10. ΒΙΔΑ ΣΥΣΦΙΞΗΣ ΟΛΙΣΘΗΤΗΡΑ | |

ΤΕΧΝΙΚΑ ΧΑΡΑΚΤΗΡΙΣΤΙΚΑ

ΜΟΝΤΕΛΟ	BHT7782
Εύρος μέτρησης	0 -150 mm / 0 - 6 in, 0 - 200 mm/0-8 in
Ανάλυση	0,01 mm / 0,0005 in
Ακρίβεια	± 0,02 mm / 0,001 in (<100 mm) ± 0,03 mm / 0,001 in (> 100 - 200 mm)
Επαναληψιμότητα	0,01 mm/ 0,0005 in
Μέγιστη ταχύτητα μέτρησης	1,5 m/sec, 60 in/sec
Οθόνη	Οθόνη LCD
Ισχύς	μία αλκαλική μπαταρία λιθίου 1 1,5 V, Type LR44, Χωρητικότητα = 180 mAh
Θερμοκρασία λειτουργίας	5°C - 40°C / 41 to 104 βαθμοί Fahrenheit
Σημείωση	Η ακρίβεια επηρεάζεται σε περιβάλλοντα στα οποία υπερβαίνεται το όριο 80% σχετικής υγρασίας

ΕΦΑΡΜΟΓΗ

1. Λειτουργία:

Ο ολισθητήρας μπορεί να αφαιρεθεί μόνο αφού χαλαρώσει η βίδα ασφάλισης (#10).

2. Βασικές μέθοδοι μέτρησης:

- Χαλαρώστε τη βίδα ασφάλισης.
- Πατήστε το κουμπί "ON", επιλέξτε SAE ή μέτρηση με το μετρικό σύστημα, πατώντας το κουμπί "mm/inch". Πατώντας το κουμπί "mm/inch" μετά τη μέτρηση θα εμφανιστεί η μετατροπή SAE/μετρικό.
- Για να μηδενίσετε την οθόνη, κλείστε τις εξωτερικές σιαγόνες μέτρησης και, στη συνέχεια, πατήστε το κουμπί "zero".

ΣΥΝΤΗΡΗΣΗ

- Διατηρείτε το εργαλείο καθαρό και στεγνό (τα υγρά μπορούν να προκαλέσουν ζημιά στον ολισθητήρα).
- Χρησιμοποιήστε ένα καθαρό, στεγνό πανί για να καθαρίσετε όλες τις επιφάνειες - Μην χρησιμοποιείτε διαλύτες ή καθαριστικά με βάση διαλύτες.
- Προκειμένου να εξοικονομήσετε ενέργεια, απενεργοποιήστε το εργαλείο όταν δεν τη χρησιμοποιείτε.
- Αποφύγετε την επαφή με ηλεκτρικές ή/και ηλεκτρονικές συσκευές.

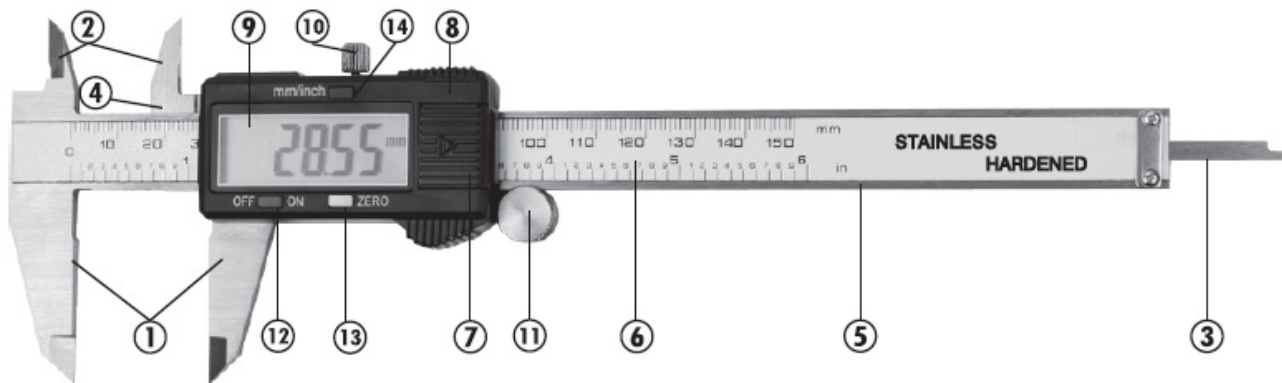
ΑΝΤΙΚΑΤΑΣΤΑΣΗ ΜΠΑΤΑΡΙΑΣ

Η οθόνη που αναβοσβήνει υποδεικνύει χαμηλή μπαταρία, για να αντικαταστήσετε την μπαταρία, αφαιρέστε το κάλυμμα της μπαταρίας σύροντας το κάλυμμα προς την κατεύθυνση που υποδεικνύεται και αντικαταστήστε την μπαταρία με τη θετική πλευρά προς τα έξω.

ΕΠΙΛΥΣΗ ΠΡΟΒΛΗΜΑΤΩΝ

ΠΡΟΒΛΗΜΑ	ΑΙΤΙΑ	ΔΙΟΡΘΩΣΗ
Η οθόνη αναβοσβήνει	Η μπαταρία έχει εξαντληθεί	Αντικαταστήστε την μπαταρία
Οθόνη δεν αλλάζει όταν μετακινείται ο ολισθητήρας	Σύστημα κλειδωμένο	Αφαιρέστε την μπαταρία και αντικαταστήστε την μετά από 30 δευτερόλεπτα για να επαναφέρετε το σύστημα.
Ακρίβεια μικρότερη από ± 0,001 mm	Ακαθαρσίες στον αισθητήρα	Αφαιρέστε το κάλυμμα του ολισθητήρα και καθαρίστε το με πεπιεσμένο αέρα 5 kg/cm ²
Καμία ένδειξη στην LCD	1. Ακατάλληλη θέση της μπαταρίας 2. Η μπαταρία έχει εξαντληθεί	1. Αφαιρέστε το κάλυμμα της μπαταρίας και ελέγξτε τη θέση της μπαταρίας 2. Αντικαταστήστε την μπαταρία

ФУНКЦИИ



- | | | |
|---|----------------------------------|--|
| 1. ВЪНШНИ ИЗМЕРВАТЕЛНИ ЧЕЛЮСТИ | 6. SAE И МЕТРИЧНА СКАЛА | 11. РОЛКАТА НА ПАЛЕЦА |
| 2. ВЪТРЕШНИ ИЗМЕРВАТЕЛНИ ЧЕЛЮСТИ | 7. ОТДЕЛЕНИЕ ЗА БАТЕРИИ | 12. ПРЕВКЛЮЧВАТЕЛ ЗА ВКЛЮЧВАНЕ/ИЗКЛЮЧВАНЕ |
| 3. ОСТРИЕ ЗА ДЪЛБОЧИНА | 8. ИЗХОДЕН КОНЕКТОР | 13. ПРЕВКЛЮЧВАТЕЛ ЗА НУЛА |
| 4. ИЗМЕРВАТЕЛНИ ПОВЪРХНОСТИ НА СТЬПКАТА | 9. LCD ДИСПЛЕЙ | 14. ПРЕВКЛЮЧВАТЕЛ ЗА ПРЕОБРАЗУВАНЕ НА SAE И МЕТРИЧНИ СИСТЕМИ |
| 5. ЛЪЧ | 10. ВИНТ ЗА ЗАТЯГАНЕ НА ПЛЪЗГАЧА | |

ТЕХНИЧЕСКИ СПЕЦИФИКАЦИИ

МОДЕЛ	BHT7782
Обхват на измерване	0 -150 мм / 0 - 6 инча, 0 - 200 мм / 0 - 8 инча
Резолюция	0,01 мм / 0,0005 инч
Точност	± 0,02 мм / 0,001 инч (<100мм) ± 0,03 мм / 0,001 инч (> 100 - 200 мм)
Повторяемост	0,01 мм / 0,0005 инча
Максимална скорост на измерване	1,5 м/сек, 60 инча/сек
Дисплей	LCD дисплей
Захранване	Една алкална литиева батерия 1,5 V, тип LR44, капацитет = 180 м
Работна температура	5°C - 40° C / 41 до 104 градуса по Фаренхайт
Бележки	Повлияване на точността при среда с относителна влажност над 80%

ЗАЯВЛЕНИЕ

1. Работа:
Плъзгачът може да се демонтира само след разхлабване на фиксиращия винт (№ 10).
2. Основни методи за измерване:
 - a. Разхлабете фиксиращия винт.
 - b. Натиснете бутона "ON", изберете SAE или метрично измерване, като натиснете бутона "мм/инча". Натискането на бутона "мм/инч" след измерването ще покаже преобразуването SAE/метрично.
 - c. За да нулирате дисплея, затворете външните измервателни челюсти, след което натиснете бутона "нула".

ПОДДЪРЖАНЕ

1. Поддържайте супорта чист и сух (течността може да повреди плъзгача).
2. Използвайте чиста и суха кърпа за почистване на всички повърхности - Не използвайте разтворители или почистващи препарати на основата на разтворители.
3. За да пестите енергия, изключвайте устройството, когато не го използвате.
4. Избягвайте контакт с електрически и/или електронни устройства.

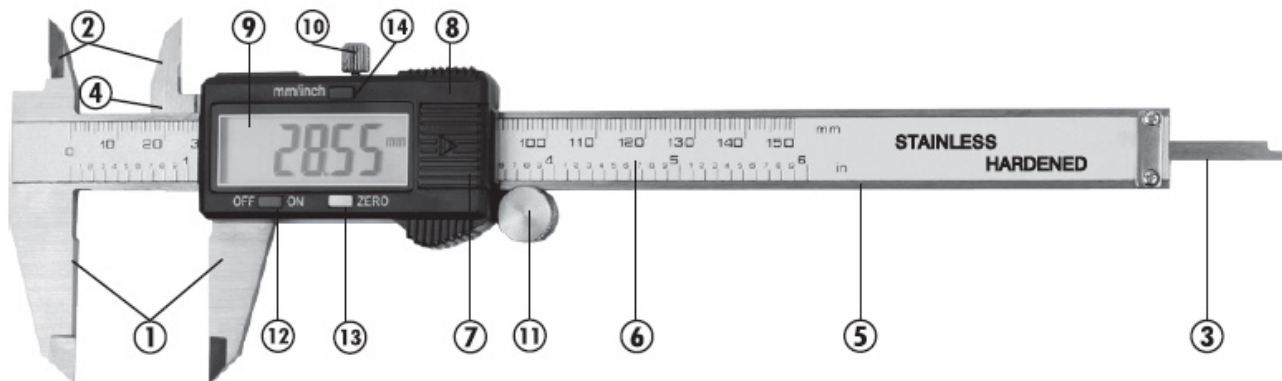
ПОДМЯНА НА БАТЕРИЯТА

Мигащият дисплей показва изтощена батерия, за да смените батерията, отстранете капака на батерията, като го плъзнете в указаната посока, и поставете батерията с положителната страна навън.

ОТСТРАНЯВАНЕ НА НЕИЗПРАВНОСТИ

НЕУСПЕХ	ПРИЧИНА	ИЗМЕРВАНЕ
Дисплеят мига	Слаба батерия	Сменете батерията
Дисплеят не се променя, когато плъзгачът се премества	Системата е блокирана	Извадете батерията и я сменете след 30 секунди, за да нулирате системата
Точност, по-малка от ± 0,001 мм	Замърсяване на сензора	Свалете капака на плъзгача и го почистете със съгъстен въздух 5 кг/см ²
Не се показва на LCD екрана	1. Неправилна позиция на батерията 2. Слаба батерия	1. Свалете капака на батерията и проверете позицията на батерията 2. Сменете батерията

FUNKCIJE



- | | | |
|------------------------------|-----------------------------|--|
| 1. ZUNANJE MERILNE ČELJUSTI | 6. SAE IN METRIČNA LESTVICA | 11. VALJČEK THUMB ROLLER |
| 2. NOTRANJE MERILNE ČELJUSTI | 7. PREDAL ZA BATERIJE | 12. STIKALO ZA VKLOP/IZKLOP |
| 3. GLOBINSKO REZILO | 8. IZHODNI PRIKLJUČEK | 13. STIKALO ZA NIČLO |
| 4. KORAK MERIENJE POVRŠIN | 9. LCD PRIKAZOVALNIK | 14. STIKALO ZA PRETVORBO SAE IN METRIČNEGA SISTEMA |
| 5. VODILO | 10. VIJAK OBJEMKE DRSNIKA | |

TEHNIČNE SPECIFIKACIJE

MODEL	BHT7782
Merilno območje	0 -150 mm / 0-6 palcev, 0-200 mm/0-8 palcev
Resolucija	0,01 mm / 0,0005 in
Natančnost	± 0,02 mm / 0,001 in (<100 mm) ± 0,03 mm / 0,001 in (> 100 - 200 mm)
Ponovljivost	0,01 mm/ 0,0005 in
Največja hitrost merjenja	1,5 m/s, 60 in/s
Prikaz	Zaslon LCD
Napajanje	Ena alkalna litijeva baterija 1,5 V, tip LR44, zmogljivost = 180 m
Delovna temperatura	5°C - 40°C / 41 do 104 stopinj Fahrenheita
Notee	Vpliv na natančnost v okoljih z več kot 80-odstotno relativno vlažnostjo

PRIJAVA

1. Delovanje:

Drsnik je mogoče odstraniti šele po sprostitvi zapornega vijaka (#10).

2. Osnovne merilne metode:

- Sprostite blokirni vijak.
- Pritisnite gumb "ON" in s pritiskom na gumb "mm/inch" izberite SAE ali metrično merjenje. Če po merjenju pritisnete gumb "mm/inch", se prikaže pretvorba SAE/metrične mere.
- Za ponastavitev prikaza na ničlo zaprite zunanje merilne čeljusti in pritisnite gumb "nič".

VZDRŽEVANJE

- Stiskalo naj bo čisto in suho (tekočina lahko poškoduje drsnik).
- Vse površine očistite s čisto, suho krpo - Ne uporabljajte topil ali čistil na osnovi topil.
- Za varčevanje z energijo izklopite napravo, ko je ne uporabljate.
- Izogibajte se stiku z električnimi in/ali elektronskimi napravami.

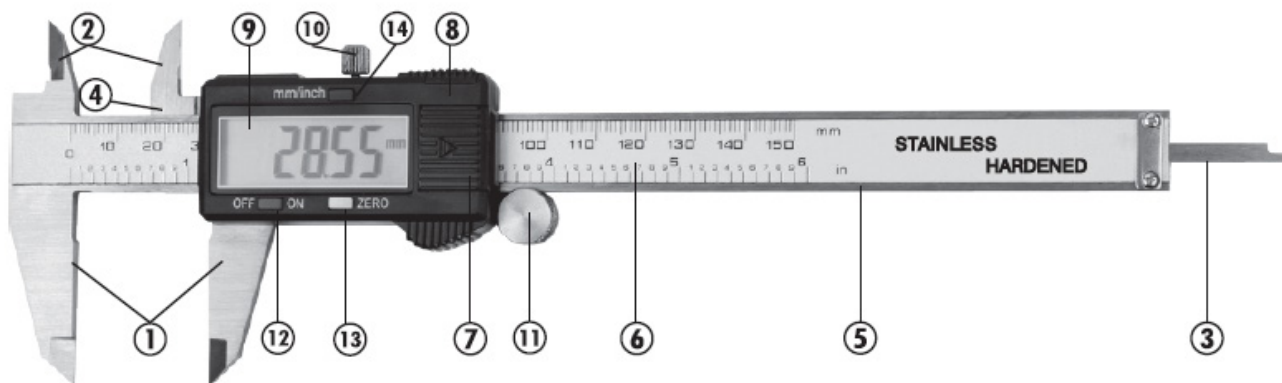
ZAMENJAVA BATERIJE

Utripajoči zaslon kaže na nizko raven napoljenosti baterije. Če želite zamenjati baterijo, odstranite pokrov baterije tako, da ga premaknete v navedeni smeri, in zamenjajte baterijo s pozitivno stranjo navzven.

ODPRAVLJANJE TEŽAV

FAILURE	VZROK	MERILO
Zaslon utripa	Nizka baterija	Zamenjajte baterijo
Prikaz se ne spremeni, ko premaknete drsnik	Sistem je zaklenjen	Odstranite baterijo in jo po 30 sekundah zamenjajte, da ponastavite sistem.
Natančnost manj kot ± 0,001 mm	Umazanija v senzorju	Odstranite pokrov drsnika in ga odstranite, očistite s stisnjanim zrakom 5 kg/cm ²
Na zaslonu LCD ni prikaza	1. Nepravilen položaj baterije 2. Nizka baterija	1. Odstranite pokrov baterije in preverite položaj baterije 2. Zamenjajte baterijo

CARACTERISTICI



- | | | |
|--|----------------------------------|--|
| 1. FĂLCI DE MĂSURARE EXTERNE | 6. SCARA SAE ȘI METRICĂ | 11. ROLA DE DEGETE |
| 2. FĂLCI DE MĂSURARE INTERNE | 7. COMPARTIMENTUL BATERIEI | 12. COMUTATOR PORNIT/OPRIT |
| 3. ADÂNCIME LAMĂ | 8. CONECTOR DE IEȘIRE | 13. COMUTATOR ZERO |
| 4. PAS DE MĂSURARE A FEȚELOR DE MĂSURARE | 9. AFIȘAJ LCD | 14. COMUTATOR DE CONVERSIE METRICĂ & SAE |
| 5. GRINDĂ | 10. ȘURUB DE FIXARE A GLISORULUI | |

SPECIFICAȚII TEHNICE

MODEL	BHT7782
Domeniul de măsurare	0 -150 mm / 0 - 6 in, 0 - 200 mm/0-8 in
Rezoluție	0,01 mm / 0,0005 in
Precizie	± 0,02 mm / 0,001 in (<100 mm) ± 0,03 mm / 0,001 in (> 100 - 200 mm)
Repetabilitate	0,01 mm/ 0,0005 in
Viteza maximă de măsurare	1,5 m/sec, 60 in/sec
Afișare	Afișaj LCD
Putere	Un acumulator alcalin cu litiu 1,5 V, tip LR44, capacitate = 180 m
Temperatura de lucru	5°C - 40° C / 41 până la 104 grade Fahrenheit
Notă	Precizia este afectată în medii care depășesc 80% umiditate relativă

APLICAȚIE

- Funcționare:
Glisiera poate fi îndepărtată numai după ce șurubul de blocare (nr. 10) este slăbit.
- Metode de măsurare de bază:/
 - Slăbiți șurubul de blocare.
 - Apăsăți butonul "ON", selectați măsurarea SAE sau metrică prin apăsarea butonului "mm/inch". Dacă apăsați butonul "mm/inch" după măsurare, se va afișa conversia SAE/metrică.
 - Pentru a reseta afișajul la zero, închideți fălcile externe de măsurare, apoi apăsați butonul "zero".

ÎNȚREȚINERE

- Păstrați etrierul curat și uscat (lichidele pot deteriora cursorul).
- Utilizați o cârpă curată și uscată pentru a curăța toate suprafețele - Nu utilizați solvenți sau detergenți pe bază de solvenți.
- Pentru a economisi energie, opriți unitatea atunci când nu o utilizați.
- Evitați contactul cu dispozitivele electrice și/sau electronice.

ÎNLOCUIREA BATERIEI

Afișajul intermitent indică o baterie descărcată; pentru a înlocui bateria, îndepărtați capacul bateriei prin glisarea capacului în direcția indicată și înlocuiți bateria cu partea pozitivă orientată spre exterior.

DEPANARE

FALIMENT	CAUZĂ	MĂSURA
Afișajul clipește	Baterie descărcată	Înlocuiți bateria
Afișajul nu se schimbă atunci când se deplasează cursorul	Sistem blocat	Scoateți bateria și înlocuiți-o după 30 de secunde pentru a reseta sistemul
Precizie mai mică de $\pm 0,001$ mm	Murdărie în senzor	Îndepărtați capacul glisorului și capacul acestuia, curățați-l cu aer comprimat 5 kg/cm ²
Nu se afișează pe ecranul LCD	1. Poziția necorespunzătoare a bateriei 2. Baterie descărcată	1. Scoateți capacul bateriei și verificați poziția bateriei 2. Înlocuiți bateria

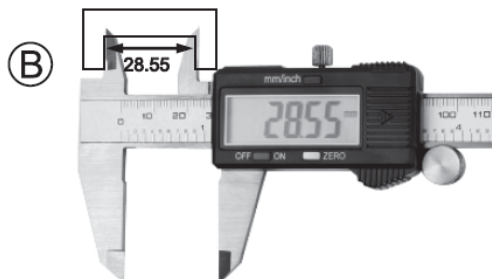
APPENDIX

A. OUTSIDE MEASUREMENT/ΕΞΩΤΕΡΙΚΗ ΜΕΤΡΗΣΗ



A. MESURE EXTÉRIEURE
A. MISURA ESTERNA
A. ВЪНШНО ИЗМЕРВАНЕ
A. ZUNANJE MERITVE
A. MĂSURĂTORI EXTERIOARE

B. INSIDE MEASUREMENT/ΕΣΩΤΕΡΙΚΗ ΜΕΤΡΗΣΗ



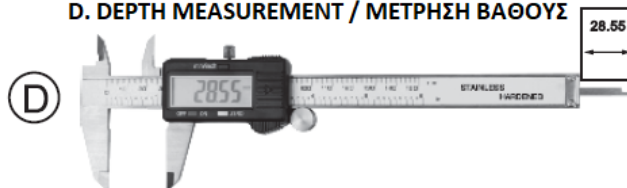
B. MESURE INTÉRIEURE
B. MISURA INTERNA
B. ВЪТРЕШНО ИЗМЕРВАНЕ
B. NOTRANJA MERITEV
B. MĂSURARE INTERIOARĂ

C. STEP MEASUREMENT/ΜΕΤΡΗΣΗ ΒΗΜΑΤΟΣ



C. MESURE EN ESCALIER
C. MISURA A GRADINI
C. ИЗМЕРВАНЕ НА СТЬПАЛО
C. MERJENJE PO KORAKIH
C. MĂSURARE ÎN TREPTE

D. DEPTH MEASUREMENT / ΜΕΤΡΗΣΗ ΒΑΘΟΥΣ



D. MESURE DE LA PROFONDEUR
D. MISURA DELLA PROFONDITÀ
D. ИЗМЕРВАНЕ НА ДЪЛБОЧИНА
D. MERJENJE GLOBINE
D. MĂSURAREA ADÂNCIMII

E. DIFFERENTIAL MEASUREMENT/ ΔΙΑΦΟΡΙΚΗ ΜΕΤΡΗΣΗ



E. MESURE DIFFÉRENTIELLE
E. MISURA DIFFERENZIALE
E. ДИФЕРЕНЦИАЛНО ИЗМЕРВАНЕ
E. DIFERENCIALNO MERJENJE
E. MĂSURARE DIFERENȚIALĂ

EL

Οι ηλεκτρικές συσκευές έχουν κατασκευαστεί με αυστηρά πρότυπα που έχει θέσει η εταιρεία και συνάδουν με τα ευρωπαϊκά πρότυπα ποιότητας. Για τις ηλεκτρικές συσκευές της εταιρείας μας παρέχεται περίοδος εγγύησης 24 μηνών για ερασιτεχνική χρήση, 12 μηνών για επαγγελματική χρήση. Η ισχύς της εγγύησης ξεκινά από την ημερομηνία αγοράς του προϊόντος. Αποδεικτικό του δικαιώματος της εγγύησης αποτελεί το παραστατικό αγοράς της ηλεκτρικής συσκευής (απόδειξη λιανικής ή τιμολόγιο). Σε καμία περίπτωση η εταιρεία δεν καλύπτει τη σχετική δαπάνη ανταλλακτικών και εργασίας εάν και εφόσον δε συνοδεύεται από αντίγραφο του παραστατικού αγοράς. Σε περίπτωση που η επισκευή πρέπει να γίνει στο service μας η δαπάνη μεταφοράς (από και προς) βαρύνει εξ' ολοκλήρου τον αποστολέα. Οι ηλεκτρικές συσκευές αποστέλλονται για την επισκευή τους στην εταιρεία ή σε εξουσιοδοτημένο συνεργείο με τον ενδεδειγμένο τρόπο και μέσο μεταφοράς.

ΕΞΑΙΡΕΣΕΙΣ ΚΑΙ ΠΕΡΙΟΡΙΣΜΟΙ ΤΗΣ ΕΓΓΥΗΣΗΣ:

- 1) Ανταλλακτικά που φθείρονται φυσιολογικά από τη χρήση τους (καρβουνάκια, καλώδιο, διακόπτες, φορτιστές ,τοσκ κ.λ.π).
- 2) Συσκευές που έχουν υποστεί ζημιές από τη μη συμμόρφωση με τις οδηγίες του κατασκευαστή.
- 3) Συσκευές με ελλιπή συντήρηση.
- 4) Συσκευές που έχουν δοθεί χωρίς επιβάρυνση.
- 5) Βλάβη που οφείλεται σε ηλεκτρική σύνδεση σε τάση διαφορετική από την αναγραφόμενη στην πινακίδα συσκευής.
- 6) Σύνδεση σε μη γειωμένο ρευματοδότη.
- 7) Μεταβολή της τάσης του ρεύματος.
- 8) Βλάβη που προκύπτει από τη χρήση αλμυρού νερού.
- 9) Βλάβη ή κακή λειτουργία που έχει προκύψει από πλημμελή καθαρισμό της ηλεκτρικής συσκευής.
- 10) Επαφή της ηλεκτρικής συσκευής με χημικά , ή βλάβη από υγρασία, διάβρωση.
- 11) Ηλεκτρικές συσκευές που έχουν υποστεί τροποποιήσεις – αλλαγές ή έχουν ανοιχτεί από μη εξουσιοδοτημένο συνεργείο.
- 12) Ηλεκτρικές συσκευές που χρησιμοποιούνται για ενοικίαση.

Η εγγύηση καλύπτει αποκλειστικά τη δωρεάν αντικατάσταση του εξαρτήματος που έχει κατασκευαστικό ελάττωμα ή αστοχία υλικού. Σε περίπτωση έλλειψης ανταλλακτικού η εταιρεία διατηρεί το δικαίωμα αντικατάστασης της ηλεκτρικής συσκευής με άλλο αντίστοιχο μοντέλο. Μετά τη διεκπεραίωση εγγύησης δεν επιμηκύνεται ούτε ανανεώνεται ο χρόνος εγγύησης της ηλεκτρικής συσκευής. Αντικατάσταση ανταλλακτικού με χρέωση επισκευής, καλύπτεται από 1 χρόνο εγγύηση καλής λειτουργίας, με προϋπόθεση την τήρηση των όρων εγγύησης. Τα ανταλλακτικά ή οι ηλεκτρικές συσκευές τα οποία αντικαθίστανται παραμένουν στην κατοχή της εταιρείας μας. Άλλες απαιτήσεις, εκτός από αυτές που αναφέρονται σε αυτό το έντυπο εγγύησης επισκευής ή βλαβών ηλεκτρικών συσκευών, δεν ισχύουν. Για την εγγύηση αυτή ισχύει το ελληνικό Δίκαιο.

EN

The electrical appliances have been manufactured according to strict standards, set by our company, which are aligned with the respective European quality standards. The electrical appliances of our company are provided with a warranty period of 24 months for non-professional use, 12 months for professional use. The warranty is valid from the date of purchase of the product. Proof of the warranty right is the purchase document of the appliance (retail receipt or invoice). Under no circumstances shall the company cover the relevant cost of spare parts and respective required working hours unless a copy of the purchase document is presented. In case the repair has to be done by our service department the cost of transportation (to and from) is entirely borne by the sender (client). The electrical appliances must be sent for repair to the company or to an authorized workshop in the appropriate way and means of transport.

WARRANTY EXEMPTIONS AND RESTRICTIONS:

- 1) Spare parts that wear out naturally as a consequence of being used (brushes, cables, switches, chargers, chokes etc.).
- 2) Electrical appliances damaged as a result of non-compliance with the instructions of the manufacturer.
- 3) Electrical appliances poorly maintained.
- 4) Electrical appliances given to third entities free of charge.
- 5) Damage due to an electrical connection at a voltage other than that indicated on the appliance plate.
- 6) Connection to a non-earthed power supply.
- 7) Change in current voltage.
- 8) Damage resulting from the use of salty water.
- 9) Damage or malfunction resulting from improper cleaning procedure of the appliance.
- 10) Contact of the electrical appliance with chemicals, or damage as a result of moisture or corrosion.
- 11) Electrical appliances that have been modified or opened by unauthorized personnel.
- 12) Electrical appliances used for rent.

The warranty covers only the free of charge replacement of the component that presents a manufacturing defect or material failure. In case of lack of a specific spare part the company reserves the right to replace the electrical appliance with another corresponding model. After all warranty procedures have been concluded, the warranty period of the electrical appliance shall not be extended or renewed. The replacement of a spare part, along with repair charge, is covered by a 1 year warranty of good operation, provided that the warranty terms are met. The spare parts or electrical appliances that are replaced remain in the possession of our company. Requirements, other than those mentioned in this warranty form, regarding the repair of electrical appliances or damage thereof, do not apply. Greek law and relative regulations apply to this warranty.

FR

Les appareils électriques sont fabriqués selon des normes strictes, établies par notre société et se sont alignées sur les normes de qualité européennes respectives. Les appareils électriques de notre société sont bénéficiés d'une garantie de 24 mois pour une utilisation non professionnelle, 12 mois pour une utilisation professionnelle. La garantie est valable à partir de la date d'achat du produit. La preuve du droit à la garantie est le document d'achat de l'appareil (ticket de caisse ou facture). En aucun cas, la société ne couvrira le coût des pièces de rechange et des heures de travail nécessaires si une copie du document d'achat n'est pas présentée. Si la réparation doit être effectuée par notre service après-vente, les frais de transport (aller- retour) sont entièrement à la charge de l'expéditeur (client). Les appareils doivent être envoyés pour réparation à l'entreprise ou à un atelier agréé de la manière et avec le moyen de transport appropriés.

EXEMPTIONS ET RESTRICTIONS DE GARANTIE:

- 1) Les pièces de rechange qui s'usent naturellement suite à leur utilisation (balais, câbles, interrupteurs, chargeurs, etc.).
- 2) Les appareils électriques endommagés à la suite du non-respect des instructions du fabricant.
- 3) Appareils électriques mal entretenus.
- 4) Appareils électriques donnés à des tiers à titre gratuit.
- 5) Dommages dus à un mauvais branchement électrique ou à une tension différente de celle indiquée sur la plaque de l'appareil.
- 6) Connexion à une alimentation électrique non reliée à la terre.
- 7) Fluctuation de la tension inacceptable.
- 8) Dommages résultant de l'utilisation d'eau salée.
- 9) Dommages ou dysfonctionnement résultant d'une procédure de nettoyage inadéquate de l'appareil.
- 10) Contact de l'appareil électrique avec des produits chimiques, ou dommages résultant de l'humidité ou de la corrosion.
- 11) Les appareils électriques qui ont été modifiés ou ouverts par du personnel non autorisé.
- 12) Les appareils électriques utilisés à location.

La garantie couvre uniquement le remplacement gratuit du composant qui présente un défaut de fabrication ou une défaillance matérielle. En cas d'absence d'une pièce de rechange spécifique, l'entreprise se réserve le droit de remplacer l'appareil par un autre modèle correspondant. Après la conclusion de toutes les procédures de garantie, la période de garantie de l'appareil électrique ne sera pas prolongée ou renouvelée. Le remplacement d'une pièce de rechange, ainsi que les frais de réparation, sont couverts par une garantie de bon fonctionnement d'un an, sous réserve du respect des conditions de garantie. Les pièces de rechange ou les appareils électriques remplacés restent en possession de notre société. Les exigences, autres que celles mentionnées dans ce formulaire de garantie, concernant la réparation des appareils électriques ou leur endommagement, ne sont pas applicables. La loi grecque et ses règlements s'appliquent à cette garantie.

IT

Gli apparecchi elett rici sono fabbricati secondo standard rigorosi stabiliti dall'azienda e sono conformi alle norme di qualità europee. Per gli apparecchi elett rici della nostra azienda, è previsto un periodo di garanzia di 24 mesi per l'uso non professionale, 12 mesi per uso professionale. La validità della garanzia inizia dalla data di acquisto del prodotto o. La prova del diritto o alla garanzia è il documento di acquisto dell'apparecchio elett rico (scontrino o fatt uratione). In nessun caso l'azienda coprirà i costi dei pezzi di ricambio e della manodopera se non accompagnati da una copia del documento di acquisto. Nel caso in cui la riparazione debba essere fatta nel nostro servizio le spese di trasporto (da e per) sono interamente a carico del mitt ente. Gli apparecchi elett rici sono inviati per la riparazione all'azienda o a un'offi cina autorizzata con il metodo e il mezzo di trasporto adeguati .

ESENZIONI E RESTRIZIONI DELLA GARANZIA:

- 1) Pezzi di ricambio che si usurano naturalmente come conseguenza dell'uso (spazzole, cavi, interruttori, caricatori, bobine, ecc.).
- 2) Apparecchi elettrici danneggiati a causa del mancato rispetto delle istruzioni del produttore.
- 3) Apparecchi elettrici in cattivo stato di manutenzione.
- 4) Apparecchi elettrici ceduti gratuitamente a terzi.
- 5) Danni dovuti a un collegamento elettrico a una tensione diversa da quella indicata sulla targhetta dell'apparecchio.
- 6) Collegamento a una rete elettrica non collegata a terra.
- 7) Modifica della tensione di corrente.
- 8) Danni dovuti all'uso di acqua salata.
- 9) Danni o malfunzionamenti risultanti da una procedura di pulizia inadeguata dell'apparecchio.
- 10) Contatto dell'apparecchio elettrico con prodotti chimici o danni dovuti all'umidità o alla corrosione.
- 11) Apparecchi elettrici che sono stati modificati o aperti da personale non autorizzato.
- 12) Apparecchi elettrici utilizzati per il noleggio.

La garanzia copre solo la sostituzione gratuita del componente che presenta un difetto di fabbricazione o di materiale. In caso di mancanza di un pezzo di ricambio specifico, l'azienda si riserva il diritto di sostituire l'apparecchio elettrico con un altro modello corrispondente. Dopo la conclusione di tutte le procedure di garanzia, il periodo di garanzia dell'apparecchio elettrico non potrà essere prolungato o rinnovato. La sostituzione di un pezzo di ricambio, insieme al costo della riparazione, è coperta da una garanzia di buon funzionamento di 1 anno, a condizione che vengano rispettati i termini della garanzia. I pezzi di ricambio o gli apparecchi elettrici sostituiti rimangono in possesso della nostra azienda. I requisiti, diversi da quelli menzionati in questo modulo di garanzia, riguardanti la riparazione di apparecchi elettrici o il loro danneggiamento, non sono applicabili. La legge greca e i relativi regolamenti si applicano a questa garanzia.

AL

Pajisjet elektrike janë prodhuar sipas standardeve strikte, të vendosura nga kompania jonë, të cilat janë në përputhje me standardet përkatëse evropiane të cilësisë. Pajisjet elektrike të kompanisë sonë janë pajisur me një periudhë garancie prej 24 muajsh për përdorim jo profesional 12 muaj për përdorim profesional. Garancia është e vlefshme nga data e blerjes së produktit t. Prova e së drejtës së garancisë është dokumenti i blerjes së pajisjes (faturë ose faturë me pakicë). Në asnjë rrethanë ndërmarrja nuk mbulon koston përkatëse të pjesëve të këmbimit dhe orarin përkatës të kërkuar të punës, përveç kur është paraqitur një kopje e dokumentit t të blerjes. Në rast se riparimi duhet të bëhet nga departamenti ynë i shërbimit kostoja e transportit t (për dhe nga) është tërësisht e mbajtur nga dërguesi (klienti). Pajisjet elektrike duhet të dërgohen për riparim në ndërmarrje ose në një punishte të autorizuar në mënyrën dhe mjetet e duhura të transportit t.

PËRJASHTIMET DHE KUFIZIMET E GARANCISË:

- 1) Pjesët rezervë që përdoren në mënyrë natyrale si pasojë e përdorur (furçat, kablot, ndërruesit, karikuesit, mbyjtjet etj.).
- 2) Pajisjet elektrike të dëmtuara si rezultat i mosrespektimit të udhëzimeve të prodhuesit.
- 3) Pajisjet elektrike të mirëmbajtura dobët.
- 4) Pajisje elektrike që u jepen enteve të treta pa pagesë.
- 5) Dëmtimi për shkak të një lidhje elektrike në një tension tjetër nga ai i treguar në pllakën e pajisjes.
- 6) Lidhja me furnizimin me energji jo tokësore.
- 7) Ndryshimi i tensionit aktual.
- 8) Dëmtimet që vijnë nga përdorimi i ujit të kripur.
- 9) Dëmtimi ose mosfunjionimi që vjen si pasojë e procedurës së gabuar të pastrimit të pajisjes.
- 10) Kontakti i pajisjes elektrike me kimikate, ose dëmtimi si rezultat i lagështisë ose korrozionit.
- 11) Pajisje elektrike që janë modifikuar ose hapur nga personel i paautorizuar.
- 12) Pajisje elektrike të përdorura me qira.

Garancia mbulon vetëm zëvendësimin pa pagesë të komponentit që paraqet një defekt prodhues ose dështim material. Në rast të mungesës së një pjese rezervë specifike kompania rezervon të drejtën për të zëvendësuar pajisjen elektrike me një model tjetër përkatës. Pasi të jenë përfunduar të gjitha procedurat e garancisë, periudha e garancisë së pajisjes elektrike nuk do të zgjatet ose të rinovohet. Zëvendësimi i një pjese rezervë, së bashku me ngarkesën e riparimit, mbulohet nga një garanci veprimi e mirë 1 vit, subjekt i përputhjes me kushtet e garancisë. Pjesët rezervë ose pajisjet elektrike që zëvendësohen mbeten në zotërim të kompanisë sonë. Kërkesat, përveç atyre të përmendura në këtë formë garancie, në lidhje me riparimin e pajisjeve elektrike ose dëmtimin e tyre, nuk zbatohen. Ligji grek dhe rregullat relative zbatohen për këtë garancia.

SRB

Električni uređaji su proizvedeni prema strogim standardima koje je postavila naša kompanija a koji su usklađeni sa odgovarajućim evropskim standardima kvaliteta. Električni uređaji naše kompanije imaju garantni rok od 24 meseca za neprofesionalnu upotrebu 12 meseca za profesionalnu upotrebu. Garancija važi od dana kupovine proizvoda. Dokaz za pravo na garanciju je dokument o kupovini električnog uređaja (maloprodajni račun ili faktura). Ni pod kojim okolnosti ma kompanija neć e pokriti relevantne troškove rezervnih delova i potrebno odgovarajuć e radno vreme ako se ne predoči kopija dokumenta o kupovini. U slučaju da popravku treba da uradi naš servis, troškove transporta (do i od) u potpunosti snosi pošiljalac (klijent). Električni uređaji za popravku se šalju u firmu gde su kupljeni ili u ovlašć eni servis i to tako da budu prikladno upakovani za transport.

IZUZECI I OGRANIČENJA GARANCIJE:

- 1) Rezervni delovi koji se prirodno troše kao posledica korišćenja (četkice, kablovi, prekiđ ači, punjači, prigušnice itd).
- 2) Električni uređaji ošteć eni usled nepoštovanja uputstva proizvođača.
- 3) Električni uređaji su loše održavani.
- 4) Električni uređaji dati trećim licima bez naknade.
- 5) Oštećenje usled električnog priključka na napon različit od onoga koji je naznačen na pločici uređaja.
- 6) Povezani na neuzemljeno napajanje.
- 7) Promena napona struje.
- 8) Štete nastale upotrebom slane vode.
- 9) Oštećenja ili neispravnosti nastalih usled nepravilnog postupka čišćenja uređaja.
- 10) Dodir električnog uređaja sa hemikalijama ili oštećenje usled vlage ili korozije.
- 11) Električni uređaji koji su modifikovani ili otvoreni od strane neovlašćenog osoblja.
- 12) Električni uređaji koji se koriste za iznajmljivanje.

Garancija pokriva samo besplatnu zamenu komponente koja ima fabričku grešku ili materijalne nedostatke. U slučaju nedostatka rezervnog dela, kompanija zadržava pravo da zameni električni uređaj drugim odgovarajućim modelom. Nakon isteka garantnog roka, garantni rok električnog uređaja se ne produžava niti obnavlja. Rezervni delovi ili električni uređaji koji su zamenjeni ostaju u posedu naše kompanije. Zamena rezervnog dela, zajedno sa naplatom popravke, pokrivena je garancijom za 1 godinu dobrog rada, koja podleže poštovanju uslova garancije. Zahtevi, osim onih navedenih u ovom obrascu garancije, u vezi sa popravkom električnog uređaja ili njegovim oštećenjem ne važe. Na ovu garanciju se primenjuju grčki zakoni i odgovarajuć i propisi.

EN WARRANTY

This appliance is a quality product. It was designed in compliance with current technical standards and made carefully using normal, good quality materials. The warranty period is 24 months for non-professional use and 12 months for professional use and commences on the date of purchase, which can be verified by the receipt, invoice or delivery note. During this warranty period all functional errors, which, despite the careful treatment described in our operating manual, are verifiably due to material flaws, will be rectified by our after-sales service staff. The warranty takes the form that defective parts will be repaired or replaced with perfect parts free of charge at our discretion. Replaced parts will become our property. Repair work or the replacement of individual parts will not extend the warranty period nor will it result in a new warranty period being commenced for the appliance. No separate warranty period will commence for spare parts that may be used. We cannot offer a warranty for damage and defects on appliances or their parts caused by the use of excessive force, improper treatment and servicing. This also applies for failures to comply with the operating manual and the installation or spare and accessory parts that are not included in our range of products. In the event of interference with or modifications to the appliance by unauthorized persons, the warranty will be rendered void. Damages that are attributable to improper handling, over loading, or natural wear and tear are excluded from the guarantee. Damages caused by the manufacturer or by a material defect will be corrected at no charge by repair or by providing spare parts. The prerequisite is that the equipment is handed over assembled, and complete with the proof of sale and guarantee. For a guarantee claim, only use the original packaging. That way, we can guarantee quick and smooth guarantee processing. Please send us the appliances post-paid or request a Freeway sticker. Unfortunately we will be unable to accept appliances that are not postpaid. The warranty does not cover parts that are subject to natural wear and tear. If you wish to make a warranty claim, report faults or order spare parts or accessories, please contact the after-sales center: Subject to change without prior notice.

DE GARANTIE

Dieses Gerät ist ein Qualitätsprodukt. Es wurde gemäß den aktuellen technischen Standards entworfen und sorgfältig mit normalen, hochwertigen Materialien hergestellt. Die Garantiezeit beträgt 24 Monate bei nicht-professioneller Nutzung und 12 Monate bei professioneller Nutzung und beginnt mit dem Kaufdatum, was anhand von Quittung, Rechnung oder Lieferschein überprüft werden kann. Während dieser Garantiezeit werden alle Funktionsfehler, die trotz der in unserer Bedienungsanleitung beschriebenen sorgfältigen Behandlung nachweislich auf Materialfehler zurückzuführen sind, von unseren Kundendienstmitarbeitern behoben. Die Garantie besteht in der Form, dass defekte Teile nach unserem Ermessen kostenlos repariert oder durch einwandfreie Teile ersetzt werden. Ersetzte Teile werden unser Eigentum. Reparaturarbeiten oder der Austausch einzelner Teile verlängern die Garantiezeit nicht und führen nicht zu einer neuen Garantiezeit für das Gerät. Für eventuell verbrauchte Ersatzteile beginnt keine gesonderte Gewährleistungsfrist. Wir können keine Garantie für Schäden und Mängel an Geräten oder deren Teilen geben, die durch übermäßige Gewaltanwendung, unsachgemäße Behandlung und Wartung verursacht wurden. Dies gilt auch für die Nichtbeachtung der Bedienungsanleitung und der Montage- oder Ersatz- und Zubehörteile, die nicht in unserem Sortiment enthalten sind. Bei Eingriffen in die Änderung durch unbefugte Personen am Gerät erlischt die Garantie. Schäden, die auf unsachgemäße Behandlung, Überlastung oder natürliche Abnutzung zurückzuführen sind, sind von der Garantie ausgeschlossen. Schäden, die vom Hersteller oder durch einen Materialfehler verursacht werden, werden durch Reparatur oder Ersatzteillieferung kostenlos behoben. Voraussetzung ist, dass das Gerät zusammen mit dem Verkaufsbeleg und der Garantie zusammengebaut übergeben wird. Verwenden Sie für einen Garantieanspruch nur die Originalverpackung. Auf diese Weise können wir eine schnelle und reibungslose Garantieabwicklung garantieren. Bitte schicken Sie uns die Geräte im Nachhinein oder fordern Sie einen Freeway-Aufkleber an. Geräte, die nicht nachbezahlt werden, können wir leider nicht akzeptieren. Die Garantie erstreckt sich nicht auf Teile, die einem natürlichen Verschleiß unterliegen. Wenn Sie einen Garantieanspruch geltend machen, Fehler melden oder Ersatzteile oder Zubehör bestellen möchten, wenden Sie sich bitte an das Kundendienstcenter: Änderungen vorbehalten.

FR GARANTIE

Cet appareil est un produit de qualité. Il a été conçu conformément aux normes techniques en vigueur et fabriqué avec soin à l'aide de matériaux usuels et de qualité. La période de garantie est de 24 mois pour une utilisation non professionnelle et 12 mois pour une utilisation professionnelle et débute à la date d'achat. Elle peut être vérifiée sur le reçu, la facture ou le bon de livraison. Pendant cette période de garantie, toutes les erreurs de fonctionnement qui, malgré le traitement minutieux décrit dans notre manuel d'utilisation, sont dues à des défauts matériels, seront corrigées par notre service après-vente. La garantie prend la forme que les pièces défectueuses seront réparées ou remplacées par des pièces parfaites gratuitement à notre discrétion. Les pièces remplacées deviendront notre propriété. Les travaux de réparation ou le remplacement de pièces individuelles ne prolongeront pas la période de garantie et n'entraîneront pas le début d'une nouvelle période de garantie pour l'appareil. Aucune période de garantie séparée ne commencera pour les pièces de rechange susceptibles d'être utilisées. Nous ne pouvons pas offrir de garantie pour les dommages et les défauts des appareils ou de leurs pièces causés par l'utilisation d'une force excessive, un traitement ou un entretien inapproprié. Ceci s'applique également aux cas de non-respect du manuel d'utilisation et de l'installation ou des pièces détachées et accessoires non compris dans notre gamme de produits. En cas d'interférence avec des modifications apportées à l'appareil par des personnes non autorisées, la garantie sera annulée. Les dommages résultant d'une mauvaise manipulation, d'un chargement excessif ou d'une usure naturelle sont exclus de la garantie. Les dommages causés par le fabricant ou par un défaut matériel seront corrigés gratuitement par la réparation ou par la fourniture de pièces de rechange. La condition préalable est que le matériel soit remis assemblé et accompagné de la preuve de vente et de la garantie. Pour une demande de garantie, utilisez uniquement l'emballage d'origine. De cette manière, nous pouvons garantir un traitement rapide et sans heurts des garanties. S'il vous plaît envoyez-nous les appareils post-payés ou demandez un autocollant Freeway. Malheureusement, nous ne pourrions pas accepter les appareils non post-payés. La garantie ne couvre pas les pièces soumises à une usure naturelle. Si vous souhaitez faire une demande de garantie, signaler un défaut ou commander des pièces de rechange ou des accessoires, veuillez contacter le service après-vente: Sujet à modification sans préavis.

ESP GARANTÍA

Este aparato es un producto de calidad. Fue diseñado de acuerdo con las normas técnicas actuales y se hizo con cuidado utilizando materiales normales y de buena calidad. El período de garantía es de 24 meses para uso no profesional y de 12 meses para uso profesional y comienza en la fecha de compra, que puede verificarse mediante el recibo, la factura o la nota de entrega. Durante este período de garantía, todos los errores funcionales que, a pesar del tratamiento cuidadoso que se describen en nuestro manual de operación, son verificables debido a fallas materiales, serán corregidos por nuestro personal de servicio postventa. La garantía adquiere la forma de que las piezas defectuosas se repararán o reemplazarán con piezas perfectas de forma gratuita a nuestra discreción. Las partes reemplazadas se convertirán en nuestra propiedad. Los trabajos de reparación o el reemplazo de piezas individuales no ampliarán el período de garantía, no dará lugar a que se comience un nuevo período de garantía para el aparato. No se iniciará ningún período de garantía por separado para las piezas de repuesto que puedan ser utilizadas. No podemos ofrecer una garantía por daños y defectos en los aparatos o sus partes causados por el uso excesivo de la fuerza, el tratamiento y el servicio incorrectos. Esto también se aplica a las fallas en el cumplimiento del manual de operación y la instalación o piezas de repuesto y accesorios que no están incluidos en nuestra gama de productos. En caso de interferencia con modificaciones al aparato por parte de personas no autorizadas, la garantía quedará anulada. Los daños que son atribuibles a un manejo inadecuado, sobrecarga o desgaste natural están excluidos de la garantía. Los daños causados por el fabricante o por un defecto de material se corregirán sin costo alguno por reparación o proporcionando piezas de repuesto. El requisito previo es que el equipo se entregue ensamblado y se complete con el comprobante de venta y garantía. Para una reclamación de garantía, utilice únicamente el embalaje original. De esta manera, podemos garantizar un rápido y suave procesamiento de garantías. Por favor, envíenos los electrodomésticos con pospago o solicite una etiqueta de Freeway. Lamentablemente, no podremos aceptar aparatos que no sean de pospago. La garantía no cubre las piezas que están sujetas a desgaste natural. Si desea realizar un reclamo de garantía, informar fallas o solicitar piezas de repuesto o accesorios, comuníquese con el centro de postventa: Sujeto a cambios sin previo aviso.

IT

GARANZIA

Questo apparecchio è un prodotto di qualità. È stato progettato in conformità con le attuali norme tecniche e realizzato con attenzione utilizzando materiali normali di buona qualità. Il periodo di garanzia è di 24 mesi per uso non professionale e di 12 mesi per uso professionale e decorre dalla data di acquisto, che può essere verificata tramite ricevuta, fattura o bolla di consegna. Durante questo periodo di garanzia tutti gli errori funzionali, che, nonostante l'accurato trattamento descritto nel nostro manuale operativo, sono verificabili a causa di difetti dei materiali, verranno risolti dal nostro personale di assistenza post-vendita. La garanzia assume la forma che le parti difettose saranno riparate o sostituite con parti perfette gratuitamente a nostra discrezione. Le parti sostituite diventeranno di nostra proprietà. I lavori di riparazione o la sostituzione di singole parti non prolungheranno il periodo di garanzia, poiché non si verificherà un nuovo periodo di garanzia per l'apparecchio. Non inizierà alcun periodo di garanzia separato per i pezzi di ricambio che possono essere utilizzati. Non possiamo offrire una garanzia per danni e difetti su apparecchi o loro parti causati dall'uso di forza eccessiva, trattamento e manutenzione inadeguati. Ciò vale anche per il mancato rispetto del manuale operativo e delle parti di installazione o di ricambio e accessori non inclusi nella nostra gamma di prodotti. In caso di interferenza con modifiche all'apparecchio da parte di persone non autorizzate, la garanzia sarà invalidata. Sono esclusi dalla garanzia i danni riconducibili a uso improprio, sovraccarico o usura naturale. I danni causati dal produttore o da un difetto materiale verranno corretti gratuitamente mediante riparazione o fornitura di pezzi di ricambio. Il presupposto è che l'attrezzatura sia consegnata assemblata e completa con la prova di vendita e garanzia. Per una richiesta di garanzia, utilizzare solo la confezione originale. In questo modo, possiamo garantire un'elaborazione della garanzia rapida e agevole. Vi preghiamo di inviarci gli elettrodomestici post-pagamento o richiedere un adesivo Freeway. Purtroppo non saremo in grado di accettare apparecchi che non sono postpagati. La garanzia non copre parti soggette a usura naturale. Se si desidera presentare una richiesta di intervento in garanzia, segnalare guasti o ordinare pezzi di ricambio o accessori, contattate il centro assistenza: soggetto a modifiche senza preavviso.

SLO

GARANCIJA

Ta aprava je kakovosten izdelek. Zasnovan je bil v skladu z veljavnimi tehničnimi standardi in skrbno izdelan z običajnimi, kakovostnimi materiali. Garancijsko obdobje je 24 mesecev za neprofesionalno uporabo in 12 mesecev za profesionalno uporabo in se začne na dan nakupa, ki ga je mogoče preveriti s potrdilom o prejemu, računom ali dobavnico. V času garancijskega roka bodo vse funkcionalne napake, ki so kljub skrbni obdelavi, opisani v naših navodilih za uporabo, preverljive zaradi materialnih napak, odpravile naše servisno osebje. Garancija prevzame obliko, da bodo okvarjeni deli po lastni presoji brezplačno popravljene ali zamenjane z brezhibnimi deli. Zamenjani deli bodo postali naša last. Popravila ali zamenjava posameznih delov ne podaljšujejo garancijskega roka, dokler ne začne veljati nova garancijska doba za napravo. Za rezervne dele, ki se lahko pojavijo, se ne bo začelo ločeno garancijsko obdobje. Ne moremo ponuditi garancije za poškodbe in napake na napravah ali njihovih delih zaradi uporabe prekomerne sile, nepravilne obdelave in servisiranja. To velja tudi za neupoštevanje navodil za uporabo in namestitve ali rezervnih delov in dodatkov, ki niso vključeni v našo paleto izdelkov. V primeru motenj v napravi s strani nepooblaščenih oseb, se garancija razveljavi. Poškodbe, ki so posledica nepravilnega ravnanja, obremenitve ali naravne obrabe, so izključene iz garancije. Poškodbe, ki jih povzroči proizvajalec ali materialna napaka, se bodo popravile ali popravile z zagotavljanjem rezervnih delov. Predpogoj je, da se oprema preda sestavljena in skupaj z dokazilom o prodaji in garancijo. Za garancijski zahtevek uporabite samo originalno embalažo. Tako lahko zagotovimo hitro in gladko obdelavo garancij. Prosimo, pošljite nam naprave po plačilu ali zahtevajte nalepko za Freeway. Na žalost ne bomo mogli sprejeti naprav, ki niso postpaid. Garancija ne zajema delov, ki so predmet naravne obrabe. Če želite vložiti zahtevek za garancijo, prijaviti napake ali naročiti nadomestne dele ali dodatno opremo, se obrnite na spodnji prodajni center: Pridržujemo si pravico do sprememb brez predhodnega obvestila.

MLT

GARANYIJA

Dan l-apparat huwa prodott ta 'kwalità. Kienet imfassla f'konformità mal-istandards tekniċi attwali u saret b'attenzjoni bl-użu ta 'materjali normali u ta' kwalità tajba. Il-perjodu tal-garanzija huwa ta '24 xahar għal użu mhux professjonali u 12-il xahar għall-użu professjonali u jibda fid-data tax-xiri, li jista' jiġi vverifikat bir-riċevuta, fattura jew nota tal-kunsinna. Matul dan il-perjodu ta 'garanzija l-iżbalji funzjonali kollha, li, minkejja t-trattament bir-reqq deskritt fil-manwal operattiv tagħna, huma verifikabbli minħabba difetti materjali, se jiġu kkoreġuti mill-istaff tagħna tas-servizz ta' wara l-bejgħ. Il-garanzija tiegħu l-forma li partijiet difettużi se jissewewew jew jiġu sostitwiti bi partijiet perfetti bla ħlas fid-diskreżjoni tagħna. Partijiet mibdula jsiru proprjetà tagħna. Ix-xogħol ta 'tiswija jew is-sostituzzjoni ta' partijiet individwali ma jestendux il-perjodu ta 'garanzija mhux se jirriżulta f'li jibda perjodu ġdid ta' garanzija għall-apparat. Ma jibda l-ebda perjodu ta 'garanzija separat għal spare parts li jistgħu jiġu ted. Ma nistgħu noffru garanzija għal ħsara u difetti fuq l-apparat jew il-partijiet tagħhom ikkawżati mill-użu ta 'forza eċċessiva, trattament mhux xieraq u manutenzjoni. Dan japplika wkoll għal nuqqasijiet ta 'konformità mal-manwal tat-thaddim u l-installazzjoni jew partijiet ta' rikambju u aċċessorji li mhumiex inkluzi fil-firxa ta 'prodotti tagħna. Fil-każ ta 'interferenza ma' modifiki fl-apparat minn persuni mhux awtorizzati, il-garanzija ssir nulla. Ħsarat li huma attribwiti għal immaniġġjar hażin, tagħbija żejda, jew xedd u kedd naturali huma esklużi mill-garanzija. Danni kkawżati mill-manifattur jew minn difett materjali se jiġu kkoreġuti mingħajr ħlas permezz ta 'tiswija jew billi jiġu pprovduti spare parts. Il-pre-rekwiżit huwa li t-tagħmir jiġi mgħoddi immuntat, u komplut bil-prova tal-bejgħ u l-garanzija. Għal talba ta 'garanzija, uża biss l-imballaġġi originali. B'dan il-mod, nistgħu niggarantixxu proċessar ta 'garanzija malajr u bla xkiel. Jekk jogħġbok ibgħatilna l-appliances post-paid jew itlob stiker tal-Freeway. Sfortunatament ma nkunux nistgħu naċċettaw apparat li ma jithallasx wara. Il-garanzija ma tkoprix partijiet li huma soġġetti għal ilbies u kedd naturali. Jekk tixtieq tagħmel talba għall-garanzija, irrapporta ħsarat jew tordna spare parts jew aċċessorji, jekk jogħġbok ikkuntatt ja ċ-ċentru ta'wara l-bejgħ: Soġġett għal bidla mingħajr avviż minn qabel.

SK

ZÁRUKA

Tento spotřebič je kvalitní výrobek. Bol navrhnutý v súlade s platnými technickými normami a opatrne používal bežné a kvalitné materiály. Záručná doba je 24 mesiacov na neprofesionálne použitie a 12 mesiacov na profesionálne použitie a začína plynúť dátumom nákupu, ktorý je možné overiť potvrdením, faktúrou alebo dodacím listom. Počas tejto záručnej lehoty všetky funkčné chyby, ktoré napriek starostlivej úprave popísanej v našom návode na obsluhu sú overiteľné z dôvodu materiálnych nedostatkov, opravujú naši pracovníci popredajného servisu. Záruka má formu, že vadné časti budú opravené alebo nahradené perfektnými dielmi bezplatne podľa nášho uváženia. Nahradené diely sa stanú našimi vlastnosťami. Opravné práce alebo výmena jednotlivých dielov predĺženie záručnej lehoty nevedie k vzniku novej záručnej lehoty pre spotrebič. Za náhradné diely, ktoré môžu byť dodané, sa nezačína samostatná záručná lehota. Nemôžeme ponúknuť záruku na poškodenie a poškodenie spotrebičov alebo ich častí spôsobené nadmernou silou, nesprávnou obsluhou a servisom. Platí to aj pre poruchy v súlade s návodom na obsluhu a inštaláciou alebo náhradnými dielmi a príslušenstvom, ktoré nie sú súčasťou našej ponuky. V prípade zásahu do modifikácie spotrebiča neoprávnenými osobami sa záruka stane neplatnou. Škody, ktoré sú spôsobené nesprávnou manipuláciou, nadmerným zaťažením alebo prirodzeným opotrebovaním, sú z záruky vylúčené. Škody spôsobené výrobcom alebo chybou materiálu budú opravené bezplatne opravou alebo poskytnutím náhradných dielov. Predpokladom je, že zariadenie je odovzdané a kompletné s dokladom o predaji a zárukou. Pokiaľ ide o nárok na záruku, použite iba pôvodný obal. Týmto spôsobom môžeme zaručiť rýchle a plynulé spracovanie záruky. Pošlite nám, prosím, spotrebiče, ktoré ste už zaplatili, alebo požiadajte o nálepku Freeway. Bohužiaľ nebudeme môcť prijať zariadenia, ktoré nie sú vyplatené. Záruka sa nevzťahuje na časti, ktoré sú vystavené prirodzenému opotrebovaniu. Ak chcete požiadať o záruku, oznámiť chyby alebo objednať náhradné diely alebo príslušenstvo, obráťte sa na nižšie uvedené stredisko popredajného servisu: Podliehajú zmenám bez predchádzajúceho upozornenia.

BG

ГАРАНЦИЯ

Този уред е качествен продукт. Той е проектиран в съответствие с действащите технически стандарти и е направен внимателно при използване на нормални, качествени материали. Гаранционният срок е 24 месеца за непрофесионално ползване и 12 месеца за професионална употреба и започва да тече от датата на покупката, която може да бъде потвърдена с квитанция, фактура или документ за доставка. По време на този гаранционен период всички функционални грешки, които, въпреки внимателното третиране, описано в нашето ръководство за експлоатация, са проверими поради материални недостатъци, ще бъдат отстранени от нашия сервизен персонал. Гаранцията приема формата, в която дефектните части ще бъдат ремонтирани или заменени с перфектни части безплатно по наше усмотрение. Подменените части ще станат наша собственост. Ремонтните работи или подмяната на отделни части няма да удължат гаранционния срок, без това да доведе до започване на нов гаранционен период за уреда. За резервни части, които могат да бъдат поставени, няма да започне отделен гаранционен срок. Не можем да предложим гаранция за повреди и дефекти на уредите или техните части, причинени от използването на прекомерна сила, неправилно третиране и обслужване. Това важи и за неспазване на ръководството за експлоатация и инсталацията, както и резервни и допълнителни части, които не са включени в нашата гама от продукти. В случай на намеса в модификации на уреда от неупълномощени лица, гаранцията ще бъде премахната. Шети, които се дължат на неправилно боравене, натоварване или естествено износване, са изключени от гаранцията. Шети, причинени от производителя или от дефект на материала, ще бъдат поправени без заплащане чрез ремонт или чрез предоставяне на резервни части. Предпоставка е оборудването да се съблява и да се допълни с доказателство за продажба и гаранция. За гаранционна претенция използвайте само оригиналната опаковка. По този начин можем да гарантираме бърза и гладка обработка на гаранциите. Моля, изпратете ни уредите след плащане или заявете стикер на Freeway. За съжаление няма да можем да приемаме уреди, които не са с абонамент. Гаранцията не покрива части, които са обект на естествено износване. Ако желаете да направите гаранционна претенция, да съобщите за неизправности или да поръчате резервни части или аксесоари, моля свържете се с центъра за поддръжка: Подлежи на промяна без предизвестие.

RO

GAARANȚIE

Acest aparat este un produs de calitate. A fost proiectat în conformitate cu standardele tehnice actuale și a făcut cu atenție materiale normale, de bună calitate. Perioada de garanție este de 24 de luni pentru uz neprofesionist și de 12 luni pentru uz profesional și începe la data cumpărării, care poate fi verificată prin chitanță, factură sau buletin de livrare. În timpul acestei perioade de garanție, toate erorile funcționale, care, în ciuda tratamentului atent descris în manualul nostru de utilizare, sunt verificabile din cauza defectelor materiale, vor fi rectificate de personalul nostru de service post-vânzare. Garanția ia forma faptului că piesele defecte vor fi reparate sau înlocuite cu piese perfecte gratuit, la discreția noastră. Piesele înlocuite vor deveni proprietatea noastră. Lucrările de reparații sau înlocuirea pieselor individuale nu vor prelungi perioada de garanție, deoarece nu vor duce la începerea unei noi perioade de garanție pentru aparat. Nu se va începe nici o perioadă de garanție separată pentru piesele de schimb care pot fi incluse. Nu putem oferi o garanție pentru defecțiunile și defectele aparatelor sau ale pieselor acestora cauzate de utilizarea forței excesive, tratarea necorespunzătoare și întreținerea. Acest lucru se aplică și în caz de nerespectare a manualului de utilizare și a pieselor de instalare sau de rezervă și accesoriilor care nu sunt incluse în gama noastră de produse. În caz de interferență cu modurile de operare aduse aparatului de către persoane neautorizate, garanția va fi anulată. Daunele care pot fi atribuite manipulării necorespunzătoare, supraîncălzirii sau uzurii naturale sunt excluse din garanție. Deteriorările cauzate de producător sau de un defect material vor fi corectate gratuit, prin reparații sau prin furnizarea de piese de schimb. Condiția prealabilă este ca echipamentul să fi predat în asamblare și să fi completat cu dovada vânzării și a garanției. Pentru o cerere de garanție, utilizați numai ambalajul original. În acest fel, putem garanta procesarea rapidă și fără probleme a garanției. Trimiteți-ne aparatele post-plăți te sau solicitați un autocolant Freeway. Din păcate, nu vom putea accepta dispozitive care nu sunt plătite postpaid. Garanția nu acoperă piese care sunt supuse uzurii naturale. Dacă doriți să solicitați o garanție, să semnalați defecțiuni sau să comandați piese de schimb sau accesorii, vă rugăm să contactați centrul de asistență tehnică: Pot fi modificate fără o noti fi care prealabilă.

NMK

GAARANCIJA

Ovoј uređ е квалитетен производ. Дизајниран е во согласност со тековните технички стандарди и направен е внимателно со употреба на нормални, квалитетни материјали. Гарантниот период е 24 месеци за непрофесионална употреба и 12 месеци за професионална употреба и започнува на датумот на купување, што може да се потврди со потврда, фактура или испратница. За време на овој гарантен период, сите функционални грешки, кои, и покрај внимателниот третман опишан во нашето упатство за работа, се проверливи поради материјални недостатоци, ќе бидат поправени од нашиот персонал по продажбата. Гаранцијата има форма дека неисправните делови ќе бидат поправени или заменети со совршени делови бесплатно по наша дискреција. Заменетите делови ќе станат наша сопственост. Работата за поправка или замената на поединечни делови нема да го продолжи гарантниот период и нема да резултира со започнување на нов гарантен период за апаратот. Нема да започне посебен гарантен период за резервните делови што може да се тераат. Не можеме да понудиме гаранција за оштетувања и дефекти на апаратите или нивните делови предизвикани од употреба на прекумерна сила, несоодветен третман и сервисирање. Ова исто така важи и за неусогласеност со упатството за работа и инсталацијата или резервните и дополнителните делови кои не се вклучени во нашата палета на производи. Во случај на мешање на модификации на апаратот од страна на неовластени лица, гаранцијата ќе се поништи. Штетите што се припишуваат на неправилно ракување, прекумерно оптоварување или природно абеење се исклучени од гаранцијата. Штетите предизвикани од производителот или од материјален дефект ќе се коригираат бесплатно со поправка или со обезбедување резервни делови. Предуслов е опремата да биде предадена склопена, и комплетна со доказ за продажба и гаранција. За гаранција, користете го само оригиналното пакување. На тој начин, можеме да гарантираме брза и непречена обработка на гаранциите. Ве молиме испратете ни ги апаратите пост-пејд или побарајте налепница за автопат. За жал, нема да можеме да прифатиме апарати што не се постпејд. Гаранцијата не опфаќа делови кои се предмет на природно абеење и кинење. Доколку сакате да поднесете барање за гаранција, да пријавите дефекти или да нарачате резервни делови или додатоци, ве молиме контактирајте го постпродажниот центар: Може да се промени без претходна најава.

HUN

GAARANCIJA

Ez a készülék minőségi termék. Úgy tervezték, hogy megfeleljen a jelenlegi műszaki szabványoknak, és gondosan, normál, jó minőségű anyagokkal készült. A jótállási idő nem professzionális használat esetén 24 hónap, szakmai használat esetén 12 hónap, és a vásárlás napján kezdődik, amelyet a kézhezvétellel, a számla vagy a kézbesítési igazolhat. A garanciaidő alatt minden olyan funkcionális hiba, amely az üzemeltetési utasításunkban leírt gondos kezelés ellenére bizonyíthatóan az anyagi hibák miatt következik be, a vevőszolgálatunk javítja. A garancia olyan formája, hogy a hibás alkatrészek javítása vagy cseréje a tökéletes alkatrészekkel ingyenes. A cserélt részek tulajdonunk lesz. A javítási munkák vagy az egyes részek cseréje nem hosszabbítja meg a jótállási időszakot, és nem eredményez új garanciaidő megkezdését a készülék számára. Nincs külön garanciaidő a pótalkatrészek esetén. Nem nyújtunk garanciát a készülékek vagy alkatrészeik károsodására és hibáira a túlzott erő, a helytelen kezelés és a karbantartás miatt. Ez vonatkozik az üzemeltetési utasítás és a telepítés, illetve a tartalék és tartozék alkatrészeinek meg nem felelésére is, amelyek nem tartoznak a termékínálatunkba. Abban az esetben, ha a készülék jogosulatlan személy általi módosításai zavarnak, a garancia érvényét veszti. A nem megfelelő kezelés, a terhelés vagy a természetes kopás okozta károk nem tartoznak a garancia hatálya alá. A gyártó vagy az anyaghiba által okozott károkat a javítás vagy a pótalkatrészek beszerzése nélkül kijavítják. Az előfeltétel az, hogy a berendezést összeszerelték, és az értékesítés és a garancia igazolásával kiegészüljön. A garancia igényléséhez csak az eredeti csomagolást használja. Így garantálhatjuk a gyors és zökkenőmentes garanciafeldolgozást. Kérjük, küldje el nekünk a készüléket utólag fizetett vagy kérjen Freeway matricát. Sajnos nem tudjuk elfogadni a nem utólag fizetett készülékeket. A garancia nem terjed ki a természetes kopásnak kitett alkatrészekre. Ha garanciális igényt kíván nyújtani, hibákat jelenteni vagy pótalkatrészeket vagy tartozékokat rendelni, kérjük, vegye fel a kapcsolatot az alábbi értékesítési központtal: Előzetes értesítés nélkül változhat.

POL

GWARANCJA

To urządzenie jest produktem wysokiej jakości. Został zaprojektowany zgodnie z aktualnymi standardami technicznymi i wykonany starannie przy użyciu zwykłych, dobrej jakości materiałów. Okres gwarancji wynosi 24 miesiące w przypadku użytku nieprofesjonalnego i 12 miesięcy w przypadku użytku profesjonalnego i rozpoczyna się w dniu zakupu, który można zweryfikować za pomocą paragonu, faktury lub dowodu dostawy. W okresie gwarancji wszystkie błędy funkcjonalne, które pomimo starannego traktowania opisanego w naszej instrukcji obsługi, są weryfikowalne przez wady materiałowe, zostaną naprawione przez nasz personel obsługi posprzedażnej. Gwarancja ma formę, w której wadliwe części zostaną naprawione lub wymienione na części zamiennie bezpłatnie według naszego uznania. Wymienione części staną się naszą własnością. Naprawa lub wymiana pojedynczych części nie przedłuży okresu gwarancji, nie spowoduje to rozpoczęcia nowego okresu gwarancyjnego dla urządzenia. Nie rozpocznie się oddzielny okres gwarancji na części zamiennie, które mogą być używane. Nie możemy zaoferować gwarancji na uszkodzenia i usterki urządzeń lub ich części spowodowane użyciem nadmiernej siły, niewłaściwego traktowania i serwisowania. Dotyczy to również nieprzestrzegania instrukcji obsługi i instalacji lub części zamiennych i akcesoriów, które nie są zawarte w naszej ofercie produktów. W przypadku ingerencji w modyfikacje urządzenia przez osoby nieuprawnione, gwarancja zostanie unieważniona. Szkody, które można przypisać niewłaściwej obsłudze, nadmiernemu obciążeniu lub naturalnemu zużyciu, są wyłączone z gwarancji. Uszkodzenia spowodowane przez producenta lub wadę materiałową zostaną naprawione bezpłatnie przez naprawę lub przez dostarczenie części zamiennych. Warunkiem wstępnym jest przekazanie sprzętu w komplecie wraz z dowodem sprzedaży i gwarancją. W przypadku reklamacji należy używać tylko oryginalnego opakowania. W ten sposób możemy zagwarantować szybkie i płynne przetwarzanie gwarancji. Prześlij nam urządzenia post-paid lub zamów naklejkę na autostradę. Niestety nie będziemy mogli akceptować urządzeń, które nie są opłacane z dołu. Gwarancja nie obejmuje części ulegających naturalnemu zużyciu. Jeśli chcesz zgłosić roszczenie gwarancyjne, zgłośić usterki lub zamówić części zamiennie lub akcesoria, skontaktuj się z następującym centrum obsługi posprzedażnej: Zastrzega się możliwość zmian bez uprzedzenia.

ALB

GARANCIA

Kjo pajisje është një produkt cilësor. Washtë hartuar në përputhje me standardet aktuale teknike dhe është bërë me kujdes duke përdorur materiale normale, me cilësi të mirë. Periudha e garancisë është 24 muaj për përdorim jo profesional dhe 12 muaj për përdorim profesional dhe fillon në datën e blerjes, e cila mund të vërtetohet me faturën, faturën ose dorëzimin. Gjatë kësaj periudhe garancie, të gjitha gabimet funksionale, të cilat, përkundër trajtimit të kujdesshëm të përkthuesit në manualin tonë të funksionimit, janë verifikueshëm për shkak të metave të materialit, do të korrigjohen nga stafi ynë i shërbimit pas shitjes. Garancia merr formën që pjesët e dëmtuara do të riparohen ose zëvendësohen me pjesët e përsosura falas, sipas gjykimit tonë. Pjesët e zëvendësuara do të bëhen pronë jonë. Puna e riparimit ose zëvendësimit i pjesëve individuale nuk do të zgjasë periudhën e garancisë, por nuk do të rezultojë në fillimin e një periudhe të re garancie për pajisjen. Asnjë periudhë e veçantë e garancisë nuk do të fillojë për pjesët rezervë që mund të merren. Në nuk mund të ofrojmë një garanci për dëmtimin dhe defektet e pajisjeve ose pjesëve të tyre të shkaktuara nga përdorimi i forcës së tepërt, trajtimi dhe shërbimi i pahijshëm. Kjo gjithashtu vlen për dështimet në përputhje me manualin e funksionimit dhe instalimin ose pjesët rezervë dhe aksesorë që nuk përfshihen në gamën tonë të produkteve. Në rast ndërhyrjeje në modifikimet e pajisjes nga persona të paautorizuar, garancia do të hiqet. Dëmet që mund t'i atribuohen trajtimit të pahijshëm, ngarkimit të tepërt, ose konsumit natyror, përjashtohen nga garancia. Dëmet e shkaktuara nga prodhuesi ose nga një defekt i materialit do të korrigjohen pa pagesë me riparim ose duke siguruar pjesë këmbimi. Parakushti është që pajisjet të dorëzohen të montuara, dhe të kompletuara me provën e shitjes dhe garancisë. Për një kërkesë garancie, përdorni vetëm paketimin origjinal. Në atë mënyrë, ne mund të garantojmë përpunim të shpejtë dhe të qetë të garancisë. Ju lutemi na dërgoni pajisjet me postë të paguar ose kërkoni një afishe autostradë. Për fat të keq, ne nuk do të jemi në gjendje të pranohim pajisje që nuk janë me kontratë. Garancia nuk përfshin pjesë që i nënshtrohen konsumit natyror. Nëse dëshironi të bëni një kërkesë për garanci, të raportoni gabime ose të porosisni pjesë rezervë ose pajisje, ju lutemi kontaktoni qendrën pas shitjes: Subjekti për të ndryshuar pa njëfjalë im paraprak.

HR

JAMSTVO

Ovaj je uređaj kvalitetan proizvod. Dizajniran je u skladu s trenutnim tehničkim standardima i izrađen je pažljivo koristeći normalne, kvalitetne materijale. Garancijsko razdoblje je 24 mjeseca za neprofesionalnu upotrebu i 12 mjeseci za profesionalnu uporabu i započinje datumom kupnje, što se može potvrditi potvrdom primitka, računa ili dostavnice. Tijekom ovog jamstvenog razdoblja sve će funkcionalne pogreške, koje su unatoč pažljivom postupanju opisanom u našem priručniku za upotrebu provjerljivo zbog materijalnih nedostataka, otkloniti od strane našeg servisnog osoblja. Jamstvo ima oblik da će se oštećeni dijelovi besplatno popraviti ili zamijeniti savršenim dijelovima, po našem nahođenju. Zamijenjeni dijelovi postat će naše vlasništvo. Popravak ili zamjena pojedinih dijelova neće produžiti jamstveno razdoblje, jer neće rezultirati novim jamstvenim rokom za uređaj. Neće započeti zasebni jamstveni rok za rezervne dijelove koji se mogu trošiti. Ne možemo pružiti jamstvo za oštećenja i oštećenja uređaja ili njihovih dijelova uzrokovanih prekomjernom silom, nepravilnim postupanjem i servisiranjem. To se također odnosi i na neusklađivanje s uputama za uporabu i instalacijskim ili rezervnim i pomoćnim dijelovima koji nisu uključeni u naš asortiman proizvoda. U slučaju ometanja neovlaštenih osoba na izmjenama uređaja, jamstvo će se poništiti. Oštećenja koja se mogu pripisati nepravilnom rukovanju, preopterećenju ili prirodnom habanju isključena su iz jamstva. Štete uzrokovane proizvođačem ili oštećenjem materijala ispravit će se besplatnim popravkom ili osiguravanjem rezervnih dijelova. Predviđet je da se oprema preda u sastavu, zajedno s dokazom o prodaji i garancijom. Za garancijski zahtjev koristite samo originalno pakiranje. Na taj način možemo jamčiti brzu i glatku obradu jamstava. Pošaljite nam uređaje naknadno ili zatražite naljepnicu autoputa. Nažalost, nećemo biti u mogućnosti prihvatiti uređaje koji nisu pretplaćeni. Jamstvo ne obuhvaća dijelove koji su podložni prirodnom habanju. Ako želite podnijeti zahtjev za jamstvom, prijaviti kvarove ili naručiti rezervne dijelove ili pribor, molimo kontakti rajte dolje prodajni centar: Podložno promjenama bez prethodne najave.

SRB

ГАРАНЦИЈА

Ovaj aparat je kvalitetan proizvod. Dizajniran je u skladu sa trenutnim tehničkim standardima i rađen pažljivo koristeći normalne, kvalitetne materijale. Garantni rok je 24 meseca za neprofesionalno korišćenje i 12 meseci za profesionalnu upotrebu i započinje danom kupovine, što se može verifikovati primaњem, fakturom ili otpremnicom. Tokom ovog garantnog perioda, sve funkcionalne greške koje se, uprkos pažljivom postupanju opisanom u našem uputstvu za upotrebu, verovatno mogu proveriti zbog materijalnih nedostataka, otkloniће od strane našeg servisnog osoblja. Garancija dobija oblik da ће se neispravni delovi popraviti ili zameniti savršenim delovima besplatno po našem nahođenju. Zameњeni delovi postaће naše vlasništvo. Popravci ili zameņa pojedinih delova neће produžiti garantni rok jer neће rezultirati novim garancijskim rokom za aparat. Neће почети посебан garantni rok za rezervne delove koji se mogu napuniti. Ne možemo pružiti garanciju za oštećenja i oštećenja uređaja ili њихових delova nastalih prekomernom silom, nepravilnim tretmanom i servisiraњem. Ovo se takođe odnosi i na nepoštovaње uputstva za upotrebu i instalacionih ili rezervnih i pomoćnih delova koji nisu obuhvaćeni našim asortimanom proizvoda. U slučaju ometaња modifikacija uređaja od strane neovlašћених osoba, garancija ће se poništiti. Oštećenja koja se mogu pripisati nepravilnom rukovaњу, preopterećenju ili prirodnom habaњу su isključena iz garancije. Oštećenja nastala od strane proizvođača ili oštećenja materijala ispravljaће se или popravlaњem rezervnih delova besplatno. Preduslov je da se oprema preda u sastavu, zajedno sa dokazom o prodaji i garancijom. Za zahtev o garanciji koristite samo originalno pakovaње. Na taj начин možemo garantovati brzu i glatku obradu garancija. Pošaljite nam uređaje naknadno или zatražite nalepnicu sa autoputa. Nažalost, neћemo biti u mogućnosti da prihvatimo uređaje koji nisu plaћeni. Garancija ne pokriva delove koji su izloženi prirodnom habaњу. Ako želite da podnesete zahtev za garancijom, prijavite greške или наручите rezervne delove или dodatnu opremu, molimo kontaktirajte doњи prodajni centar: Mogu se promeniti и без прет ходне нај аве.



The instructions manual is also available in digital format on our website www.nikolaoutools.gr. Find it by entering the product code in the Search " 🔍 " field.

Μπορείτε να βρείτε τις οδηγίες χρήσης και σε ηλεκτρονική μορφή μέσω της ιστοσελίδας μας www.nikolaoutools.gr. Αναζητήστε τις με τον κωδικό προϊόντος στο πεδίο Αναζήτηση " 🔍 " .