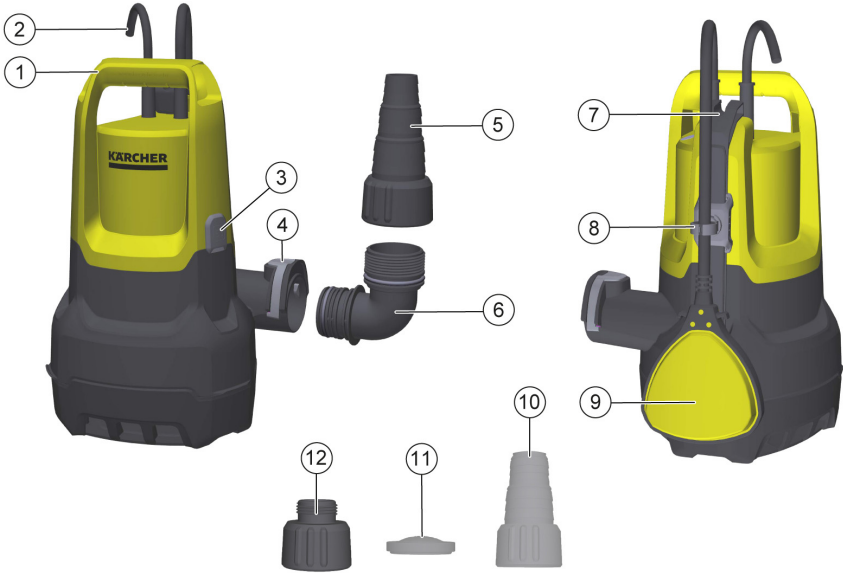
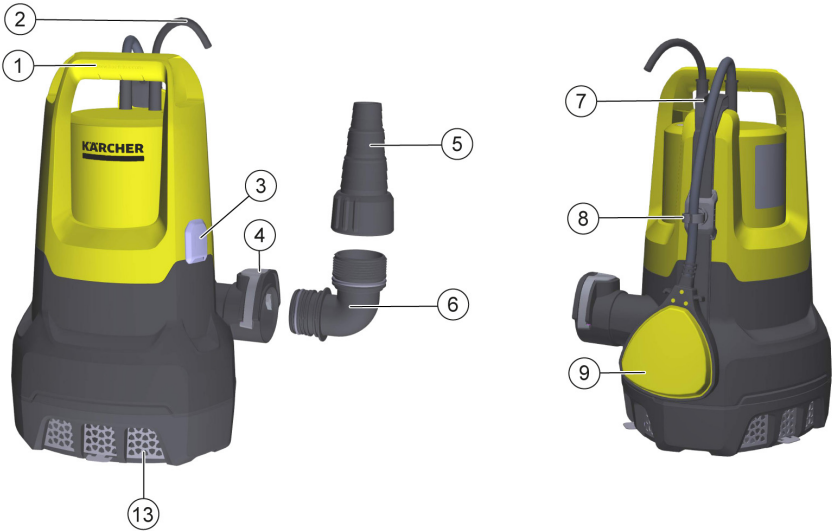


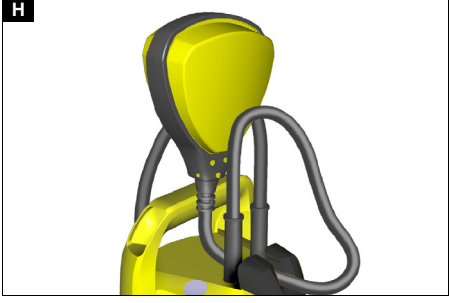
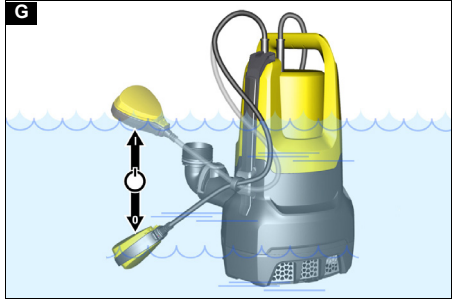
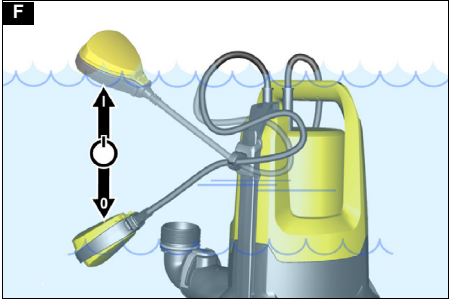
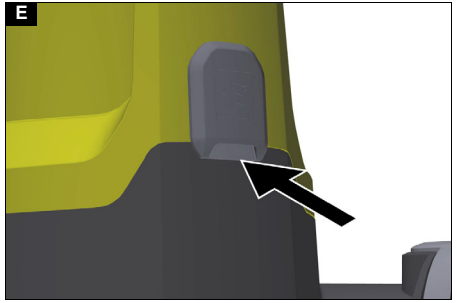
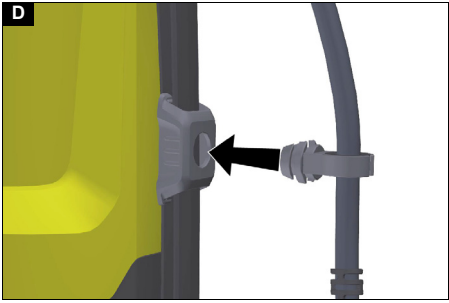
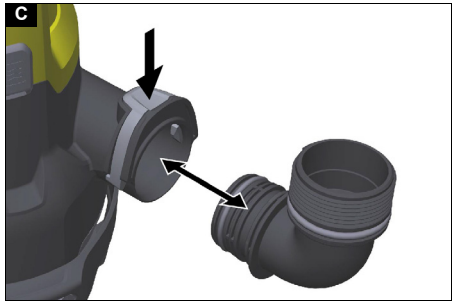
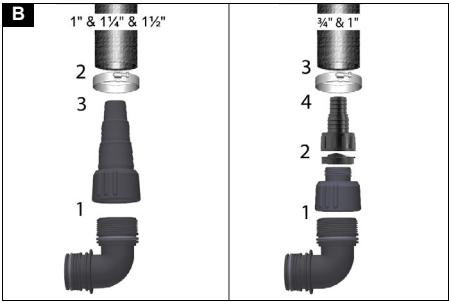
A

SP 16.000 Dirt



SP 22.000 Dirt





Dokumentointivastaava:
S. Reiser
Alfred Kärcher SE & Co. KG
Alfred-Kärcher-Str. 28 - 40
71364 Winnenden (Germany)
Puh.: +49 7195 14-0
Faksi: +49 7195 14-2212
Winnenden, 1.6.2021

Περιεχόμενα

Γενικές υποδείξεις.....	55
Προβλεπόμενη χρήση.....	55
Διαβαθμίσεις κινδύνων.....	55
Προστασία του περιβάλλοντος.....	55
Παρελκόμενα και ανταλλακτικά.....	56
Παραδοτέος εξοπλισμός.....	56
Εγγύηση.....	56
Περιγραφή συσκευής.....	56
Έναρξη χρήσης.....	56
Λειτουργία.....	57
Φροντίδα και συντήρηση.....	58
Μεταφορά.....	58
Αποθήκευση.....	58
Βοήθεια σε περίπτωση βλάβης.....	58
Τεχνικά στοιχεία.....	59
Βελτιστοποίηση της παροχής.....	59
Δήλωση συμμόρφωσης ΕΕ.....	59

Γενικές υποδείξεις



Πριν από την πρώτη χρήση της συσκευής, διαβάστε αυτές τις γενικές οδηγίες χρήσης καθώς και τις συνοδευτικές υποδείξεις ασφαλείας. Εφαρμόζετε αυτές τις οδηγίες.
Φυλάξτε τα δύο βιβλαράκια για μεταγενέστερη χρήση ή για τον επόμενο ιδιοκτήτη.

Προβλεπόμενη χρήση

Χρησιμοποιείτε τη συσκευή αποκλειστικά για την ιδιωτική σας κατοικία.

Προβλεπόμενη χρήση:

- Αποστράγγιση τμημάτων κτιρίου σε περίπτωση πλημμύρας
 - Αντίληση και απάντηση δοχείων
 - Λήψη νερού από πηγάδια και φρεάτια
 - Αντίληση γλυκού νερού από βάρκες και κόττερα
- Υποδείξεις για τον τρόπο λειτουργίας βλ. κεφάλαιο *Λειτουργία*.

Επιτρεπόμενα αντλούμενα υγρά

ΚΙΝΔΥΝΟΣ

Κίνδυνος θανάτου και ζημιάς κατά την άντληση εκρηκτικών, εύφλεκτων ή ακατάλληλων ουσιών!
Εύφλεκτες ή εκρηκτικές ουσίες μπορεί να αναφλεγούν ή να εκραγούν.

Οι ακατάλληλες ουσίες μπορεί να προκαλέσουν ζημιά στην αντλία.

Μην αντλείτε εκρηκτικά, εύφλεκτα ή διαβρωτικά υγρά ή αέρια (π.χ. καύσιμα, πετρέλαιο, νιτροδιαλυτικό) και μην

αντλείτε λίπη, έλαια, αλμυρό νερό ή λύματα από εγκαταστάσεις τουαλέτας ή νερό που έχει χαμηλότερη ρευστότητα από το καθαρό νερό.

Επιτρεπόμενα αντλούμενα υγρά:

- Γλυκό νερό μέχρι ενός ορισμένου βαθμού ρύπανσης.
SP 16.000 Dirt:
Νερό με βαθμό ρύπανσης μέχρι μέγεθος κόκκων 20 mm
- **SP 22.000 Dirt:**
Νερό με βαθμό ρύπανσης μέχρι μέγεθος κόκκων 30 mm
- Νερό πιάνας με την προβλεπόμενη δΟΣΟΛΟΓΙΑ πρόσθετων.
- Σαπουνάδες πλυσίματος, π.χ. από διαρροές πλυντηρίων ρούχων. Στη συνέχεια ξεπλύνετε και καθαρίστε την αντλία με καθαρό νερό, βέλτε κεφάλαιο *Πλύση και καθαρισμός*.
- Η θερμοκρασία των αντλούμενων υγρών πρέπει να κυμαίνεται μεταξύ 5 °C και 35 °C.

Ακατάλληλη χρήση

ΠΡΟΣΟΧΗ

Κίνδυνος ζημιάς λόγω παγετού!

Η λειτουργία κατά τη διάρκεια παγετού μπορεί να προκαλέσει ζημιά στη συσκευή.

Συσκευές που δεν έχουν αδειάσει τελείως μπορούν να υποστούν ζημιά από τον παγετό.

Ποτέ μην λειτουργήσετε τη συσκευή με συνθήκες παγετού.

Προστατέψτε τη συσκευή από την παγωνιά.

ΠΡΟΣΟΧΗ

Κίνδυνος ζημιάς σε περίπτωση συνεχούς λειτουργίας!

Η συσκευή δεν είναι κατάλληλη για αδιάλειπτη συνεχή λειτουργία.

Μην λειτουργείτε τη συσκευή συνεχώς για μεγάλα χρονικά διαστήματα (π.χ. συνεχής λειτουργία ανακύκλωσης σε τεχνητές λίμνες) ή ως σταθερή εγκατάσταση (π.χ. ως μονάδα ανύψωσης, αντλία σιντριβανιού).

Υπόδειξη

Ο κατασκευαστής δεν ευθύνεται για ενδεχόμενες ζημιές, που οφείλονται σε εσφαλμένη χρήση ή σε λάθος χειρισμό.

Διαβαθμίσεις κινδύνων

ΚΙΝΔΥΝΟΣ

- Υπόδειξη άμεσου κινδύνου, ο οποίος οδηγεί σε σοβαρούς τραυματισμούς ή θάνατο.

ΠΡΟΕΙΔΟΠΟΙΗΣΗ

- Υπόδειξη πιθανώς επικίνδυνης κατάστασης, η οποία μπορεί να οδηγήσει σε σοβαρούς τραυματισμούς ή θάνατο.

ΠΡΟΣΟΧΗ

- Υπόδειξη πιθανώς επικίνδυνης κατάστασης, η οποία μπορεί να οδηγήσει σε ελαφρείς τραυματισμούς.

ΠΡΟΣΟΧΗ

- Υπόδειξη πιθανώς επικίνδυνης κατάστασης, η οποία μπορεί να οδηγήσει σε υλικές ζημιές.

Προστασία του περιβάλλοντος



Τα υλικά συσκευασίας είναι ανακυκλώσιμα.

Απορρίψτε τις συσκευασίες με περιβαλλοντικά ορθό τρόπο.



Οι ηλεκτρικές και ηλεκτρονικές συσκευές περιέχουν πολύτιμα ανακυκλώσιμα υλικά και, συχνά, εξαρτήματα όπως μπαταρίες απλές, επαναφορτιζόμενες ή λάδια, τα οποία σε περίπτωση λανθασμένης χρήσης ή απόρριψης μπορούν να θέσουν σε κίνδυνο την ανθρώπινη υγεία και το περιβάλλον. Ωστόσο, αυτά τα συστατικά είναι απαραίτητα για τη σωστή λειτουργία της συσκευής. Οι συσκευές που φέρουν αυτό το σύμβολο δεν επιτρέπεται να απορρίπτονται μαζί με τα οικιακά απορρίμματα.

Υποδείξεις σχετικά με συστατικά (REACH)

Ενημερωμένες πληροφορίες σχετικά με τα συστατικά είναι διαθέσιμες στη διεύθυνση: www.kaercher.com/REACH

Παρελκόμενα και ανταλλακτικά

Χρησιμοποιείτε μόνο γνήσια παρελκόμενα και γνήσια ανταλλακτικά, καθώς αυτά εγγυώνται την ασφάλειά και απρόσκοπτη λειτουργία της συσκευής. Πληροφορίες σχετικά με τα παρελκόμενα και τα ανταλλακτικά θα βρείτε στη διεύθυνση www.kaercher.com.

Παραδοτέος εξοπλισμός

Ο παραδοτέος εξοπλισμός της συσκευής απεικονίζεται επάνω στη συσκευασία. Κατά την αφαίρεση από τη συσκευασία ελέγξτε την πληρότητα των περιεχομένων. Σε περίπτωση που λείπουν παρελκόμενα ή έχουν προκληθεί ζημιές κατά τη μεταφορά, ενημερώστε τον προμηθευτή σας.

Εγγύηση

Σε κάθε χώρα ισχύουν οι όροι εγγύησης οι οποίοι εκδίδονται από την αρμόδια εταιρεία διανομής μας. Τυχόν βλάβες στη συσκευή σας επιδιορθώνονται από εμάς χωρίς χρέωση εντός της προθεσμίας εγγύησης, εφόσον οφείλονται σε σφάλμα υλικού ή κατασκευής. Σε περίπτωση εγγύησης απευθυνθείτε στον προμηθευτή σας ή το πλησιέστερο εξουσιοδοτημένο συνεργείο, προσκομίζοντας το παραστατικό της αγοράς. (για διευθύνσεις βλέπε την πίσω σελίδα)

Περιγραφή συσκευής

Για τα σχήματα δείτε τις σελίδες εικόνων Εικόνα Α

- ① Λαβή μεταφοράς
- ② Καλώδιο ηλεκτρικής σύνδεσης με φις
- ③ Αυτόματη διάταξη εξαέρωσης
- ④ Quick-Connect
- ⑤ Τεμάχιο σύνδεσης αντλίας G 1 ½ (σύνδεση σωλήνων 1", 1 ¼" και 1 ½" και σπείρωμα G 1 ½)
- ⑥ Στόμιο σύνδεσης (σπείρωμα G 1 ½)
- ⑦ Ασφάλεια (πλωτηροδιακόπτης)
- ⑧ Ρύθμιση ύψους (πλωτηροδιακόπτης)
- ⑨ Πλωτηροδιακόπτης
- ⑩ *Τεμάχιο σύνδεσης αντλίας G 1 (σύνδεση ελαστικού σωλήνα ¾" και 1" και σπείρωμα G 1)
- ⑪ *Βαλβίδα αντεπιστροφής
- ⑫ G 1 - Βιδωτό ρακόρ (SP 16.000 Dirt)
- ⑬ Πρώτο φίλτρο (SP 22.000 Dirt)

* Δεν περιλαμβάνεται στο παραδοτέο υλικό.

Έναρξη χρήσης

⚠ ΚΙΝΔΥΝΟΣ

Κίνδυνος ηλεκτροπληξίας και τραυματισμού!

Η συσκευή περιέχει ηλεκτρικά και μηχανικά εξαρτήματα. Πριν από τη συναρμολόγηση, την απουσαρμολόγηση ή τον καθαρισμό αποσυνδέετε πάντα τη συσκευή από το ηλεκτρικό ρεύμα.

Υπόδειξη

Όσο μικρότερο είναι το μήκος και μεγαλύτερη η διάμετρος του ελαστικού σωλήνα, τόσο υψηλότερος είναι ο ρυθμός παροχής.

Για να αποφύγετε την απόφραξη της αντλίας σε ελαστικούς σωλήνες διαμέτρου μικρότερης από 1 ¼", χρησιμοποιήστε ένα πρώτο φίλτρο.

- SP 16.000 Dirt ειδικά παρελκόμενα
 - SP 22.000 Dirt ενσωματωμένο στο πόδι στήριξης
- Η σύνδεση της αντλίας είναι εξοπλισμένη με κουμπωτό σύστημα (Quick-Connect).

Το στόμιο με τεμάχιο σύνδεσης G 1 ½ και το βιδωτό ρακόρ G 1 παραδίδονται χωρίς συναρμολόγηση μαζί με τη συσκευή.

Υπόδειξη

Στο τεμάχιο σύνδεσης G 1 ½ της αντλίας μπορούν να συνδεθούν ελαστικοί σωλήνες με διάμετρο 1", 1 ¼" και 1 ½".

Για να γίνεται άντληση κόκκων επιθυμητού μεγέθους πρέπει να επιλεγεί ελαστικός σωλήνας με επαρκή διάμετρο και το κομμάτι σύνδεσης G 1 ½ της αντλίας να κοντύνει αντίστοιχα στις εγκοπές. Ακόμη και για μικρότερα μεγέθη κόκκων συνιστάται μεγαλύτερη διάμετρος ελαστικού σωλήνα, ώστε να είναι επιπλέον μεγάλη ποσότητα ροής.

Σύνδεση ελαστικού σωλήνα στην αντλία κατά τη χρήση ελαστικού σωλήνα 1", 1 ¼" ή 1 ½":

- 1 Βιδώστε το τεμάχιο σύνδεσης G 1 ½ της αντλίας στο στόμιο σύνδεσης.

Εικόνα Β

- 2 Σπρώξτε τον σφιγκτήρα πάνω στον ελαστικό σωλήνα.
- 3 Σπρώξτε τον ελαστικό σωλήνα στο τεμάχιο σύνδεσης G 1 ½ και στερεώστε τον με κατάλληλο σφιγκτήρα.
- 4 Σπρώξτε το στόμιο σύνδεσης στο Quick-Connect.

Εικόνα C

Σύνδεση ελαστικού σωλήνα στην αντλία κατά τη χρήση ελαστικού σωλήνα ¾" ή 1" (SP 16.000 Dirt):

- 1 Βιδώστε το ρακόρ G 1 στο στόμιο σύνδεσης.
- 2 Τοποθετήστε το ειδικό εξάρτημα σύνδεσης αντλίας G 1 (6.997-359.0 τεμάχιο σύνδεσης G 1 (33,3 mm) με βαλβίδα αντεπιστροφής - δεν περιλαμβάνεται στην παράδοση) στο ρακόρ G 1:
 - a Τοποθετήστε τη βαλβίδα αντεπιστροφής στο ρακόρ G 1 έτσι ώστε να είναι ευανάγνωστη η επιγραφή "UP".
 - b Βιδώστε το τεμάχιο σύνδεσης G 1 της αντλίας στο ρακόρ G 1.
- 3 Σπρώξτε τον σφιγκτήρα πάνω στον ελαστικό σωλήνα.
- 4 Σπρώξτε τον ελαστικό σωλήνα στο τεμάχιο σύνδεσης G 1 της αντλίας και στερεώστε τον με κατάλληλο σφιγκτήρα.
- 5 Σπρώξτε το στόμιο σύνδεσης στο Quick-Connect.

Εικόνα C

Ρύθμιση / βύθιση αντλίας:

- 1 Συνδέστε τον ρυθμιστή ύψους του πλωτηροδιακόπτη στην ασφάλεια.
Εικόνα D
- 2 Τοποθετήστε την αντλία με ασφάλεια σε σταθερό έδαφος μέσα στο αντλούμενο υγρό ή βυθίστε την με συρματόσχοινο που είναι στερεωμένο στη λαβή μεταφοράς.

Υπόδειξη

Το σημείο αναρρόφησης δεν επιτρέπεται να φράζει από ακαθαρσίες. Εάν το έδαφος είναι λασπωμένο, τοποθετήστε την αντλία σε ένα τούβλο ή κάτι παρόμοιο. Βεβαιωθείτε πως η αντλία είναι οριζόντια. Μην μεταφέρετε την αντλία κρατώντας την από το καλώδιο ή τον ελαστικό σωλήνα.

Λειτουργία

⚠ ΚΙΝΔΥΝΟΣ

Θανάσιμος κίνδυνος λόγω ηλεκτροπληξίας!

Κατά το άγγιγμα ηλεκτροφόρων εξαρτημάτων υπάρχει κίνδυνος θανάτου από ηλεκτροπληξία.

Κατά τη διάρκεια της λειτουργίας, μην αγγίζετε το συρματόσχοινο που είναι προσαρτημένο στη λαβή μεταφοράς ούτε κάποια αντικείμενα που έρχονται σε επαφή με το αντλούμενο υγρό (π.χ. σωληνώσεις που προεξέχουν στο αντλούμενο υγρό, κιγκλιδώματα) και μην απλώνετε το χέρι σας μέσα στο αντλούμενο υγρό.

Αυτόματη διάταξη εξέρωσης

1. Όταν η στάθμη του υγρού είναι χαμηλή, ο αέρας που αναρροφάται ή υπάρχει στην αντλία διαφεύγει μέσω της αυτόματης διάταξης εξερισμού. Εκτός από τον αέρα, μπορεί να εξέλθει και υγρό.

Εάν η αντλία παρουσιάσει προβλήματα αναρρόφησης όταν η στάθμη του υγρού είναι χαμηλή, αποσυνδέστε την από την πρίζα και συνδέστε την επανειλημμένα προκειμένου να βοηθήσετε τη διαδικασία αναρρόφησης.

Εικόνα E

Αυτόματη λειτουργία

1. Ρυθμίστε τον πλωτηροδιακόπτη μέσω του ρυθμιστή ύψους και μέσω του μήκους του καλωδίου.

Υπόδειξη

Όταν η αντλία λειτουργεί χωρίς επιτήρηση, να θέτετε πάντα τον πλωτηροδιακόπτη στην ανώτατη θέση, ώστε να διασφαλίζεται η αξιόπιστη απενεργοποίηση της αντλίας.

Εικόνα F

Υπόδειξη

Εάν η αντλία είναι ρυθμισμένη στη χαμηλότερη θέση, ρυθμίστε το μήκος του καλωδίου μεταξύ του πλωτηροδιακόπτη και της ασφάλειας στα 2,5 cm, βλέπε σημιάδι στο καλώδιο.

Εικόνα G

2. Συνδέστε το φινι ρεύματος στην πρίζα.

Υπόδειξη

Στην αυτόματη λειτουργία, ο πλωτηροδιακόπτης ελέγχει αυτόματα τη διαδικασία άντλησης.

Η αντλία ενεργοποιείται μόλις ο πλωτηροδιακόπτης φτάσει στο ύψος ενεργοποίησης λόγω της ανόδου της στάθμης του υγρού.

Η αντλία απενεργοποιείται μόλις ο πλωτηροδιακόπτης φτάσει στη στάθμη απενεργοποίησης λόγω πτώσης της στάθμης του υγρού.

Πρέπει να διασφαλίζεται η ελεύθερη κίνηση του πλωτηροδιακόπτη.

Το μήκος του καλωδίου μεταξύ του πλωτηροδιακόπτη και της ασφάλειας πρέπει να είναι τουλάχιστον 2,5 cm.

Ύψος ενεργοποίησης / ύψος απενεργοποίησης (πλωτηροδιακόπτης στην κατώτατη θέση):

Min / Max	SP 16.000 Dirt	SP 22.000 Dirt
Ύψος ενεργοποίησης cm*	18 / 21	20 / 24
Ύψος απενεργοποίησης cm*	4 / 12	6 / 15

Ύψος ενεργοποίησης / ύψος απενεργοποίησης (πλωτηροδιακόπτης στην ανώτατη θέση):

Min / Max	SP 16.000 Dirt	SP 22.000 Dirt
Ύψος ενεργοποίησης cm*	28 / 31	33 / 36
Ύψος απενεργοποίησης cm*	14 / 22	19 / 27

* Τα ύψη ενεργοποίησης/απενεργοποίησης διαφέρουν ανάλογα με τη θέση του πλωτηροδιακόπτη και το μήκος του καλωδίου μεταξύ πλωτηροδιακόπτη και ασφάλειας. Συνιστούμε τη διατήρηση του προκαθορισμένου μήκους καλωδίου.

Χειροκίνητη λειτουργία

Υπόδειξη

Στη χειροκίνητη λειτουργία, η αντλία παραμένει συνεχώς ενεργοποιημένη. Προκειμένου στη χειροκίνητη λειτουργία η αντλία να κάνει αναρρόφηση αυτόνομα, η στάθμη του υγρού πρέπει να είναι τουλάχιστον 60 mm (SP 16.000 Dirt) ή 50 mm (SP 22.000 Dirt). Η αντλία μπορεί να αντλήσει υπολειπόμενο υγρό ύψους μέχρι 25 mm (SP 16.000 Dirt) ή 35 mm (SP 22.000 Dirt). Το αναγραφόμενο ύψος υπολειπόμενου υγρού επιτυγχάνεται μόνο σε χειροκίνητη λειτουργία. Πρέπει να διασφαλίζεται η ελεύθερη κίνηση του πλωτηροδιακόπτη.

1. Στερεώστε τον πλωτηροδιακόπτη στην ασφάλεια έτσι ώστε να δείχνει προς τα πάνω.

Εικόνα H

ΠΡΟΣΟΧΗ

Κίνδυνος ζημιάς σε περίπτωση ξηρής λειτουργίας!

Η ξηρή λειτουργία οδηγεί σε αυξημένη φθορά της αντλίας.

Μην αφήνετε την αντλία χωρίς επίβλεψη κατά τη διάρκεια της χειροκίνητης λειτουργίας.

Σε περίπτωση ξηρής λειτουργίας, αποσυνδέστε αμέσως το φινι από την πρίζα.

2. Συνδέστε φινι ρεύματος στην πρίζα.

Τερματισμός λειτουργίας

1. Αποσυνδέστε το φινι από την πρίζα.

Η συσκευή σταματά.

ΠΡΟΣΟΧΗ

Κίνδυνος πρόκλησης ζημιάς!

Κίνδυνος πρόκλησης ζημιάς λόγω αποξηραμένων ρύπων ή πρόσθετων ουσιών.

Μετά από κάθε χρήση ξεπλύνετε και καθαρίζετε αμέσως τη συσκευή.

2. Εάν έχει αντληθεί βρώμικο υγρό ή υγρό με πρόσθετα, ξεπλύνετε και καθαρίστε τη συσκευή

αμέσως μετά το τέλος της λειτουργίας, βλέπε κεφάλαιο Πλύση και καθαρισμός.

3. Αδειάστε και αφήστε να στεγνώσουν η συσκευή και τα εξαρτήματα.

Φροντίδα και συντήρηση

⚠ ΚΙΝΔΥΝΟΣ

Κίνδυνος ηλεκτροπληξίας και τραυματισμού!
Η συσκευή περιέχει ηλεκτρικά και μηχανικά εξαρτήματα. Ο καθαρισμός και η συντήρηση δεν επιτρέπεται να γίνονται από παιδιά.

Πλύση και καθαρισμός

ΠΡΟΣΟΧΗ

Κίνδυνος πρόκλησης ζημιάς!

Κίνδυνος πρόκλησης ζημιάς λόγω αποξηραμένων ρύπων ή πρόσθετων ουσιών.

Μετά από κάθε χρήση ξεπλένετε και καθαρίζετε αμέσως τη συσκευή.

1. Εάν έχει αντληθεί βρώμικο υγρό ή υγρό με πρόσθετα, η συσκευή πρέπει να ξεπλυθεί στη συνέχεια: Λειτουργήστε τη συσκευή με καθαρό νερό χωρίς πρόσθετα μέχρι να ξεπλυθούν μέσα από αυτήν όλες οι ακαθαρσίες και τα πρόσθετα.

⚠ ΚΙΝΔΥΝΟΣ

Κίνδυνος ηλεκτροπληξίας και τραυματισμού!

Η συσκευή περιέχει ηλεκτρικά και μηχανικά εξαρτήματα. Πριν από τη συναρμολόγηση, την αποσυναρμολόγηση ή τον καθαρισμό αποσυνδέετε πάντα τη συσκευή από το ηλεκτρικό ρεύμα.

2. Αποσυνδέστε το φως από την πρίζα.
 3. Πατήστε το κουμπί του Quick-Connect και αφαιρέστε τα στόμια σύνδεσης.
- #### Εικόνα C
4. Εάν είναι απαραίτητο, αφαιρέστε τα υπολείμματα από τον ελαστικό σωλήνα και το Quick-Connect.
 5. Καθαρίστε το εξωτερικό της συσκευής με ένα μαλακό, καθαρό πανί και καθαρό νερό.
 6. Αδειάστε και αφήστε να στεγνώσουν η συσκευή και τα εξαρτήματα.

Συντήρηση

Η συσκευή δεν χρειάζεται συντήρηση.

Μεταφορά

Μεταφορά με το χέρι

Σφάλμα	Αιτία	Αντιμετώπιση
Η αντλία λειτουργεί αλλά δεν να κάνει άντληση	Στην αντλία υπάρχει αέρας.	1. Συνδέστε και αποσυνδέστε επανειλημμένα το ηλεκτρικό φως από την πρίζα, μέχρι να αρχίσει αναρρόφηση υγρού.
	Η περιοχή αναρρόφησης έχει βουλώσει.	1. Αποσυνδέστε το φως από την πρίζα. 2. Καθαρίστε την περιοχή αναρρόφησης.
	Η στάθμη υγρού είναι πολύ χαμηλή σε χειροκίνητη λειτουργία.	1. Εάν είναι δυνατό, βυθίστε την αντλία βαθύτερα στο υγρό άντλησης, βλ. κεφάλαιο <i>Λειτουργία</i> .

⚠ ΠΡΟΣΟΧΗ

Κίνδυνος τραυματισμού λόγω σκοντάμματος!

Σε χαλαρά καλώδια και ελαστικούς σωλήνες υπάρχει κίνδυνος τραυματισμού από σκόνταμμα.

Προσέχετε τα καλώδια και τους ελαστικούς σωλήνες κατά τη μετακίνηση της συσκευής.

1. Σηκώστε και μεταφέρετε τη συσκευή από τη λαβή μεταφοράς.

Μεταφορά σε οχήματα

⚠ ΠΡΟΕΙΔΟΠΟΙΗΣΗ

Κίνδυνος τραυματισμού, κίνδυνος πρόκλησης ζημιάς!

Κατά τη μεταφορά προσέξτε το βάρος του μηχανήματος.

Τοποθετήστε ή στερεώστε τη συσκευή σύμφωνα με τις ισχύουσες οδηγίες, ώστε να μην μπορεί να γλιστρήσει ή να πεταχτεί κατά τη μεταφορά.

2. Κατά τη μεταφορά με οχήματα στερεώστε τη συσκευή σύμφωνα με τις ισχύουσες οδηγίες ώστε να μην γλιστρήσει και να μην πέσει.

Αποθήκευση

ΠΡΟΣΟΧΗ

Κίνδυνος ζημιάς λόγω παγετού!

Αν η συσκευή δεν έχει αδειάσει τελείως, μπορεί να καταστραφεί λόγω παγετού.

Πριν αποθηκεύσετε τη συσκευή και τα αξεσουάρ αδειάστε τα εντελώς.

Προστατέψτε τη συσκευή από την παγωνιά.

Αποθηκεύστε τη συσκευή σε μέρος χωρίς παγετό και όχι σε εξωτερικό χώρο.

⚠ ΠΡΟΣΟΧΗ

Κίνδυνος τραυματισμού και πρόκλησης ζημιάς!

Σε κεκλιμένες επιφάνειες η συσκευή μπορεί να πέσει.

Κατά την αποθήκευση προσέξτε το βάρος της συσκευής.

1. Αδειάστε τελείως την αντλία και τα παρελκόμενα.
2. Αφήστε την αντλία και τα παρελκόμενα να στεγνώσουν.
3. Αποθηκεύετε την αντλία σε χώρο ανθεκτικό στον πάγο.

Βοήθεια σε περίπτωση βλάβης

Οι βλάβες οφείλονται συχνά σε ασήμαντες αιτίες, τις οποίες μπορείτε να αντιμετωπίσετε μόνοι σας με τη βοήθεια του ακόλουθου πίνακα. Σε περίπτωση αμφιβολίας ή σε περίπτωση βλάβης που δεν αναφέρεται εδώ παρακαλούμε να απευθύνεστε στο εξουσιοδοτημένο τμήμα εξυπηρέτησης πελατών.

Σφάλμα	Αιτία	Αντιμετώπιση
Η αντλία δεν ξεκινά ή σταματάει ξαφνικά στη διάρκεια της λειτουργίας	Η ηλεκτρική τροφοδοσία διακόπηκε.	1. Ελέγξτε τις ασφάλειες και τις ηλεκτρικές συνδέσεις.
	Ο θερμοδιακόπτης απενεργοποίησε την αντλία λόγω υπερθέρμανσης.	1. Αποσυνδέστε το φις από την πρίζα. 2. Αφήστε την αντλία να κρυώσει. 3. Αφαιρέστε τα σωματίδια ρύπων από την περιοχή αναρρόφησης. 4. Καθαρίστε την περιοχή αναρρόφησης. 5. Αποτρέψτε την ξηρή λειτουργία της αντλίας.
Η παροχή μειώνεται	Τα σωματίδια ρύπων φράζουν την περιοχή αναρρόφησης.	1. Αποσυνδέστε το φις από την πρίζα. 2. Καθαρίστε την περιοχή αναρρόφησης.
	Η περιοχή αναρρόφησης έχει βουλώσει.	1. Αποσυνδέστε το φις από την πρίζα. 2. Καθαρίστε την περιοχή αναρρόφησης.
Η παροχή είναι πολύ μικρή	Έγινε υπέρβαση του μέγιστου ύψους άντλησης. Η διάμετρος και το μήκος του ελαστικού σωλήνα έχουν επιλεγεί λανθασμένα.	1. Τηρείτε το μέγιστο ύψος άντλησης, βλ. κεφάλαιο <i>Τεχνικά στοιχεία</i> . 2. Εάν είναι απαραίτητο, επιλέξτε ελαστικό σωλήνα με μεγαλύτερη διάμετρο ή μικρότερο μήκος, βλ. κεφάλαιο <i>Βελτιστοποίηση της παροχής</i> .
Το Quick-Connect δεν μπορεί να ανοίξει η να κλείσει	Το σύστημα κουμπώματος είναι λερωμένο.	1. Αφαιρέστε το κλιπ. 2. Καθαρίστε το κλιπ. 3. Τοποθετήστε το κλιπ.

Τεχνικά στοιχεία

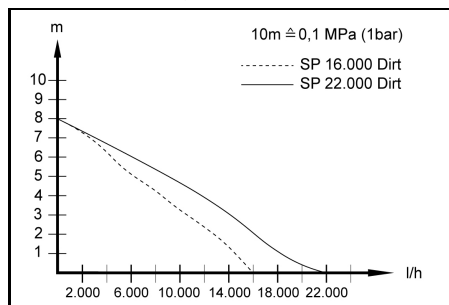
		SP 16.000 Dirt	SP 22.000 Dirt
Στοιχεία ισχύος συσκευής			
Τάση δικτύου	V	230-240	230-240
Συχνότητα δικτύου	Hz	50	50
Ονομαστική ισχύς	W	550	750
Παροχή μέγιστη	l/h	16.000	22.000
Πίεση (μέγ.)	MPa (bar)	0,08 (0,8)	0,08 (0,8)
Ύψος ανύψωσης (μέγ.)	m	8	8
Βάθος βύθισης (max)	m	7	7
Επιτρεπόμενη θερμοκρασία αντλούμενου υγρού	°C	5...35	5...35
Μέγεθος σωματιδίου (μέγ.) του επιτρεπόμενου αντλούμενου υγρού	mm	20	30
Ελάχιστο ύψος υγρού (μη αυτόματη λειτουργία)	mm	60	50
Ύψος υπολειπόμενου υγρού	mm	25	35
Βάρος (χωρίς παρελκόμενα)	kg	4,9	6,5

Με την επιφύλαξη τεχνικών αλλαγών.

Βελτιστοποίηση της παροχής

Η παροχή αυξάνεται περισσότερο:

- όσο μικρότερο είναι το ύψος μεταφοράς,
- όσο μεγαλύτερη είναι η διάμετρος του χρησιμοποιούμενου ελαστικού σωλήνα,
- όσο κοντύτερος είναι ο χρησιμοποιούμενος ελαστικός σωλήνας,
- όσο μικρότερη είναι η απώλεια πίεσης που προκαλεί το συνδεδεμένο εξάρτημα.



Δήλωση συμμόρφωσης ΕΕ

Με το παρόν δηλώνουμε ότι η παρακάτω μηχανή λόγω του σχεδιασμού και του τύπου κατασκευής της καθώς και στην έκδοση την οποία έχουμε διαθέσει στην αγορά πληροί τις σχετικές βασικές απαιτήσεις για την ασφάλεια και την υγεία των Οδηγίων ΕΕ. Σε περίπτωση τροποποίησης της μηχανής που δεν έχει συμφωνηθεί με εμάς, αυτή η δήλωση ακυρώνεται.

Προϊόν: Αντλία
Τύπος: 1.645-xxx

Σχετικές Οδηγίες ΕΕ

2014/35/ΕΕ
2014/30/ΕΕ
2011/65/ΕΕ
2009/125/ΕΚ