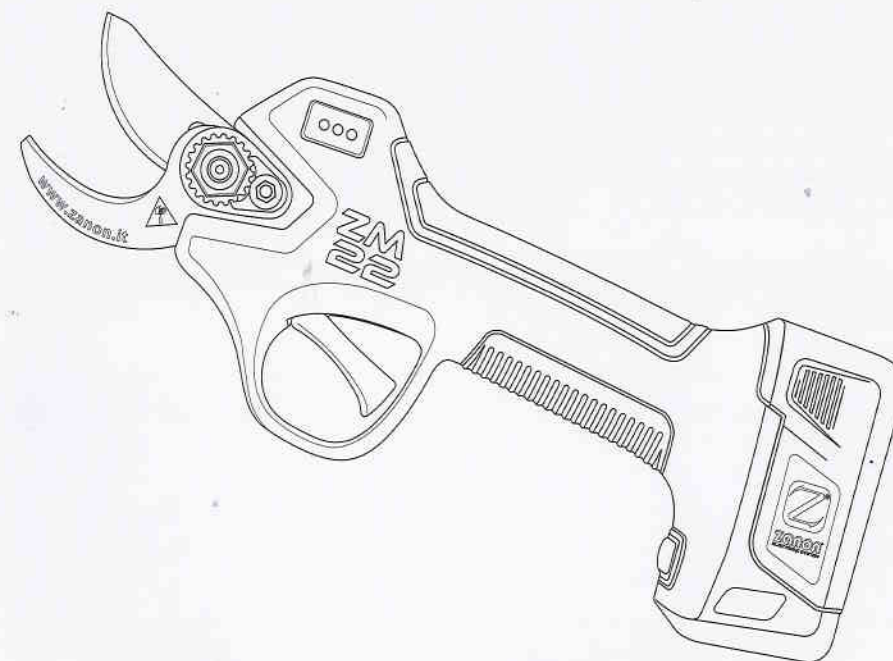




GR ΕΓΧΕΙΡΙΔΙΟ ΧΡΗΣΗΣ ΚΑΙ ΣΥΝΤΗΡΗΣΗΣ



ΨΑΛΙΔΙ ΜΠΑΤΑΡΙΑΣ Mod. ZM 22



ΠΡΟΣΟΧΗ: ΕΙΝΑΙ ΥΠΟΧΡΕΩΤΙΚΟ ΝΑ ΔΙΑΒΑΣΕΤΕ ΤΟ ΠΑΡΑΚΑΤΩ
ΕΓΧΕΙΡΙΔΙΟ ΧΡΗΣΗΣ ΠΡΙΝ ΧΡΗΣΙΜΟΠΟΙΗΣΕΤΕ ΤΟ ΜΗΧΑΝΗΜΑ

ΠΕΡΙΕΧΟΜΕΝΑ

1. ΠΕΡΙΓΡΑΦΗ ΚΑΙ ΒΑΣΙΚΑ ΧΑΡΑΚΤΗΡΙΣΤΙΚΑ.....	5
1.1. Εισαγωγή.....	5
1.2. Χαρακτηριστικά, εγκυρότητα και ενημερώσεις για το εγχειρίδιο.....	5
1.3. Διατήρηση του εγχειριδίου.....	6
1.4. Εγγύηση.....	7
1.4.1. Αποκλεισμός από την εγγύηση.....	7
1.5. Περιγραφή του ψαλιδιού.....	9
1.6. Προβλεπόμενη χρήση.....	11
1.6.1. Επιτρεπόμενες χρήσεις.....	11
1.6.2. Λανθασμένες χρήσεις.....	11
1.7. Ταυτοποίηση.....	12
1.8. Τεχνικά στοιχεία.....	12
1.9. Επίπεδο θορύβου.....	13
1.10. Επίπεδο κραδασμών.....	13
1.11. Πιστοποιήσεις και οδηγίες CE.....	13
2. ΓΕΝΙΚΟΙ ΚΑΝΟΝΕΣ ΑΣΦΑΛΕΙΑΣ ΚΑΙ ΠΡΟΛΗΨΗΣ ΑΤΥΧΗΜΑΤΩΝ.....	15
2.1. Επίπεδο κινδύνου.....	15
2.2. Ορολογία.....	15
2.3. Πίνακες κινδύνου και προειδοποιήσεις.....	17
2.4. Ένδυση.....	17
2.5. Οικολογία και μόλυνση.....	17
2.5.1. Απόσυρση και απόρριψη εξαρτημάτων.....	18
2.5.2. Αποθήκευση.....	18
2.6. Ασφαλής χρήση.....	19
2.7. Ασφαλής συντήρηση.....	21
3. ΟΔΗΓΙΕΣ ΧΡΗΣΗΣ.....	22
3.1. Μεταφορά.....	22
3.2. Εκκίνηση και λειτουργία του ψαλιδιού.....	23
3.3. Προβλεπόμενη χρήση.....	24
3.4. Προστατευτικό σύστημα κατά τη διάρκεια της κοπής.....	25
3.5. Αποθήκευση ψαλιδιού.....	25
3.6. Παρατηρήσεις.....	26
3.7. Ασφαλής χρήση της μπαταρίας.....	27
3.7.1. Διαδικασία φόρτισης της μπαταρίας.....	27
3.7.2. Προφυλάξεις.....	28
3.7.3. Αποθήκευση μπαταρίας.....	28

4. ΣΥΝΤΗΡΗΣΗ.....	29
4.1. Συντήρηση και τρόχισμα λεπίδας.....	29
4.2. Λίπανση.....	30
4.3. Αντικατάσταση λεπίδας.....	32
5. ΑΝΤΙΜΕΤΩΠΙΣΗ ΠΡΟΒΛΗΜΑΤΩΝ.....	33
6. ΜΕΤΑ-ΠΩΛΗΣΗ ΣΥΝΤΗΡΗΣΗ.....	36
7. ΑΝΤΑΛΛΑΚΤΙΚΑ.....	37

Το παρακάτω κείμενο είναι **ΜΕΤΑΦΡΑΣΗ ΤΩΝ ΠΡΩΤΟΤΥΠΩΝ ΟΔΗΓΙΩΝ ΧΡΗΣΗΣ**. Για μηχανήματα που χρησιμοποιούνται σε χώρες όπου η επίσημη γλώσσα δεν είναι η ιταλική, η **ZANON** συνοδεύει το πρωτότυπο κείμενο με μετάφραση στη γλώσσα της εκάστοτε χώρας χρήσης. Σε περίπτωση διαφωνίας, το νομικά δεσμευτικό κείμενο είναι το πρωτότυπο στα ιταλικά.

Η ΥΠΟΓΡΑΦΩΝ ΕΤΑΙΡΕΙΑ



ΔΙΑΤΗΡΕΙ ΤΗΝ ΚΥΡΙΟΤΗΤΑ ΤΟΥ ΠΑΡΑΚΑΤΩ ΕΓΧΕΙΡΙΔΙΟΥ ΟΔΗΓΙΩΝ, ΑΠΑΓΟΡΕΥΕΙ ΣΤΟΝ ΟΠΟΙΟΝΔΗΠΟΤΕ ΤΗΝ ΑΝΑΠΑΡΑΓΩΓΗ Ή ΚΟΙΝΟΠΟΙΗΣΗ ΤΟΥ ΣΕ ΤΡΙΤΟΥΣ ΧΩΡΙΣ ΤΗΝ ΕΞΟΥΣΙΟΔΟΤΗΣΗ ΤΟΥ ΙΔΙΟΚΤΗΤΗ ΚΑΙ ΔΙΑΤΗΡΕΙ ΤΟ ΔΙΚΑΙΩΜΑ ΔΙΑΦΥΛΑΞΗΣ ΤΩΝ ΔΙΚΑΙΩΜΑΤΩΝ ΤΗΣ ΣΥΜΦΩΝΑ ΜΕ ΤΟ ΝΟΜΟ.

ΔΗΛΩΣΗ ΣΥΜΜΟΡΦΩΣΗΣ CE

ΣΥΜΦΩΝΑ ΜΕ ΤΙΣ ΟΔΗΓΙΕΣ 2006/42/CE

ΕΜΕΙΣ:

ZANON S.r.l.

VIA MADONNETTA, 30
35011 CAMPODARSEGO (PADOVA) - ITALIA

ΔΗΛΩΝΟΥΜΕ ΥΠΟ ΤΗΝ ΑΠΟΚΛΕΙΣΤΙΚΗ ΕΥΘΥΝΗ ΜΑΣ ΟΤΙ
Η ΠΙΛΟΤΟΥ ΕΞΟΠΛΙΣΜΟΣ:

ΨΑΛΙΔΙ ΜΠΑΤΑΡΙΑΣ

ΜΟΝΤΕΛΟ:	ΑΡΙΘΜΟΣ ΜΗΤΡΩΟΥ:	ΕΤΟΣ:
----------	------------------	-------

ΣΤΟ ΟΠΟΙΟ ΑΝΑΦΕΡΕΤΑΙ Η ΔΗΛΩΣΗ ΑΥΤΗ ΕΙΝΑΙ ΣΥΜΦΩΝΟ ΜΕ ΤΙΣ ΠΑΡΑΚΑΤΩ ΝΟΜΙΚΕΣ ΔΙΑΤΑΞΕΙΣ ΚΑΙ ΕΝΑΡΜΟΝΙΣΜΕΝΟΥΣ ΚΑΝΟΝΙΣΜΟΥΣ ΤΟΥ ΠΡΟΪΟΝΤΟΣ:

- DIRECTIVE 2006/42/EC (MACHINERY SAFETY)
- Directive 2014/30/EU (Electromagnetic compatibility)
- DIRECTIVE 2009/125/CE (Environmentally Friendly Design of energy related products)
- DIRECTIVE 2011/65/EU (Restriction of the use of certain hazardous substances in electronic and electrical equipment - EEE)
- DIRECTIVE 2012/19/EU (WEEE - Waste from electrical and electronic equipment)

Για την επαλήθευση της συμβατότητας έχουν εφαρμοστεί οι ακόλουθοι κανόνες και τεχνικές προδιαγραφές:

EN 349:1993+A1:2008	EN ISO 3746:2010	EN ISO 11202:2010	EN ISO 12100:2010
EN ISO 13849-1:2008	EN ISO 13857:2008	EN ISO 20643:2008	EN 55014-1:2006/A2:2011
EN ISO 55022:2006+A1:2007	EN 61000-3-2:2019	EN 61000-3-3:2013	EN 62841-1:2015/AC:2015

ZANON S.r.l.

Κος. Franco Zanon

Campodarsego, _____
(Ημερομηνία)

(Υπογραφή του νόμιμου εκπροσώπου)

Ο εναλλάξιμος εξοπλισμός δεν εμπίπτει στον κατάλογο των μηχανημάτων του παραρτήματος IV της οδηγίας 2006/42/EK: για την επαλήθευση της συμβατότητας ο κατασκευαστής έχει χρησιμοποιήσει τη διαδικασία που υποδεικνύεται στο άρθρο 12, παράγραφος 2, με εσωτερικό έλεγχο της κατασκευής όπως από το παράρτημα VIII. Ο τεχνικός φάκελος της κατασκευής, έχει συνταχθεί σύμφωνα με το παράρτημα VII – Μέρος Α, διατηρείται για 10 χρόνια από την ημερομηνία έκδοσης της παρούσας δήλωσης και καθίσταται διαθέσιμος από τον κ. Franco ZANON, που έχει την κατοικία του στην ο/ο ZANON Srl, στο Campodarsego στην via Madonna n. 30, κατόπιν αιτήματος της εθνικής εποπτικής αρχής.

1. ΠΕΡΙΓΡΑΦΗ ΚΑΙ ΒΑΣΙΚΑ ΧΑΡΑΚΤΗΡΙΣΤΙΚΑ

1.1. Εισαγωγή

Σε αυτό το εγχειρίδιο περιγράφονται οι κανόνες λειτουργίας και συντήρησης και τα ανταλλακτικά για το κλαδευτικό ψαλίδι μπαταρίας **ZM 22**, που από εδώ και στο εξής θα αναφέρεται ως "ψαλίδι". Το ψαλίδι έχει σχεδιαστεί και κατασκευαστεί για κλάδεμα κάθε τύπου καλλιέργειας, ιδιαίτερα αμπέλια, έλατα, σπυροφόρα δέντρα, ελιές και την κηπουρική, φυτώρια και δέντρα που βρίσκονται στον δρόμο. Θα πρέπει να χρησιμοποιούνται μόνο για ξύλινα υλικά και όχι για οτιδήποτε άλλο. Αυτό το εγχειρίδιο είναι αναπόσπαστο μέρος του ψαλιδιού και προσδιορίζει τη χρήση για την οποία έχει κατασκευαστεί και περιέχει όλες τις απαραίτητες πληροφορίες για τη σωστή και ασφαλή χρήση. Η καλή λειτουργία του ψαλιδιού εξαρτάται από τη σωστή χρήση και την επαρκή συντήρηση: Συνίσταται, ως εκ τούτου, να ακολουθήσετε προσεκτικά τις οδηγίες χρήσεως ώστε να αποφευχθεί οποιαδήποτε κατάσταση που θα μπορούσε να θέσει σε κίνδυνο τη λειτουργία και την αντοχή του ψαλιδιού. Είναι επίσης σημαντικό να ακολουθήσετε αυτά που περιγράφονται στο εγχειρίδιο, διότι η **ZANON** δεν φέρει καμία ευθύνη για βλάβη που θα προέλθει από ακατάλληλη χρήση ή μη-τήρηση αυτών των κανόνων, δεδομένου ότι θα έχει ως αποτέλεσμα την ακύρωση της εγγύησης. Είναι υποχρεωτικό να εξασφαλίσετε κατά την παραλαβή ότι το ψαλίδι είναι ακέραιο και πλήρες σε όλα τα μέρη του. Οποιαδήποτε παράπονα θα πρέπει να αναφέρονται μέσα σε 8 (οκτώ) ημέρες από την παραλαβή του ψαλιδιού. Η **ZANON** θα μπορεί να σας ενημερώσει άμεσα οποιαδήποτε στιγμή για ακριβή τεχνική βοήθεια και οτιδήποτε απαιτείται για την βέλτιστη λειτουργία και τη μέγιστη απόδοση του ψαλιδιού. Μόλις παραλάβετε το ψαλίδι, διαβάστε προσεκτικά το εγχειρίδιο και ακολουθήστε τις οδηγίες που αναφέρονται.

1.2. Χαρακτηριστικά, εγκυρότητα και ενημερώσεις για το εγχειρίδιο

Απαγορεύεται οποιαδήποτε αντιγραφή ή αναπαραγωγή του εγχειριδίου χωρίς την άδεια της Zanon. Τα δεδομένα, οι εικόνες και οι περιγραφές του εγχειριδίου, δεν μπορούν να θεωρηθούν δεσμευτικά. Εάν υπάρχουν διαφορές μεταξύ του εργαλείου και των εικόνων καθώς και κειμένου του εγχειριδίου, θεωρήστε ως ακριβέστερη την φυσική εικόνα του εργαλείου. Η **ZANON** διατηρεί το δικαίωμα να κάνει αλλαγές, οποιαδήποτε στιγμή θεωρήσει ότι είναι απαραίτητο για την βελτίωση ή για μια επικοινωνιακή ή εμπορική απαίτηση. Το εγχειρίδιο αυτό αντικατοπτρίζει την τεχνική κατάσταση κατά την στιγμή της προώθησης του ψαλιδιού και δεν μπορεί να θεωρηθεί ανεπαρκές εάν ενημερωθεί σε μεταγενέστερη ημερομηνία, λόγω τροποποιήσεων των σχετικών νομικών διατάξεων.



Η **ZANON** αποποιείται κάθε ευθύνη για ζημιές που προκλήθηκαν από το ψαλίδι σε άτομα, ζώα ή περιουσία, αποτέλεσμα διαφορετικής χρήσης από αυτή που περιγράφεται στο εγχειρίδιο ή που οφείλεται σε βλάβη από αμέλεια ή μη τηρώντας τις οδηγίες που περιέχονται σε αυτό το εγχειρίδιο.

1.3. Διατήρηση του εγχειριδίου

Το εγχειρίδιο θα πρέπει να αποθηκευτεί προσεκτικά σε κατάλληλο μέρος ώστε να εγγραφεί η φυσική του ακεραιότητα. Θα πρέπει να είναι εύκολα προσβάσιμο από οποιαδήποτε εξουσιοδοτημένο χειριστή. Το εγχειρίδιο είναι ένα σημαντικό έγγραφο, που θα πρέπει να συνοδεύει το **ψαλίδι** και όλοι οι χειριστές θα πρέπει να θεωρηθούν υπεύθυνοι για την προστασία του. Για περισσότερες πληροφορίες ή διευκρινίσεις σε σχέση με οτιδήποτε αναφέρεται μέσα στο εγχειρίδιο, ή εάν καταστραφεί ή χαθεί το εγχειρίδιο, απαγορεύεται να χρησιμοποιήσετε το **ψαλίδι** και είναι υποχρεωτικό να ζητήσετε ένα νέο εγχειρίδιο το συντομότερο δυνατόν από:

ZANON s.r.l
Via Madonnetta, 30
35011 Campodarsego (PD) - ITALIA
Tel.: +39 049 9200433
E-mail: info@zanon.it



Το ακόλουθο εγχειρίδιο αποτελεί αναπόσπαστο μέρος του ψαλιδιού και θα πρέπει να αποθηκευτεί προσεκτικά, ώστε να διατηρηθεί ακέραιο και να μπορείτε να το συμβουλευτείτε καθ' όλη τη διάρκεια χρήσης του ψαλιδιού.

Το **ψαλίδι** έχει κατασκευαστεί σύμφωνα με τις διατάξεις της οδηγίας 2006/42/EC. Επομένως διαθέτει σήμανση EC και συνοδεύεται από την ακόλουθη δήλωση πιστότητας.

1.4. Εγγύηση

Η ZANON εγγυάται για το **ψαλίδι** που κατασκευάζει για την περίοδο των 12 μηνών από την στιγμή αγοράς και ισχύει με τις ακόλουθες προϋποθέσεις:

- Το **ψαλίδι** δεν έχει καταστραφεί κατά τη διάρκεια της μεταφοράς και όλα τα εξαρτήματα με τα οποία συνοδεύονται, υπάρχουν και είναι άθικτα.
- Εάν τα ελαττωματικά μέρη αναγνωρισθούν από τον προμηθευτή, τότε θα επισκευάζονται ή θα αντικαθίστανται δωρεάν.
- Εάν ο αγοραστής έχει τηρήσει τους όρους συντήρησης.

Η εγγύηση έγκειται στην δωρεάν επισκευή ή αντικατάσταση των μερών που έχουν αποδειχθεί από το τεχνικό τμήμα του προμηθευτή ότι είναι ελαττωματικά. Η εγγύηση ισχύει μόνο για τα ελαττωματικά μέρη και παύει να ισχύει σε περίπτωση που αποδειχθεί ότι τα κατεστραμμένα μέρη έχουν παραποιηθεί ή αφαιρεθεί από μη εξουσιοδοτημένο άτομο. Στην περίπτωση των εργασιών σε εγγύηση, το **ψαλίδι** θα πρέπει να παραδοθεί στον προμηθευτή στην αρχική του συσκευασία και να συνοδεύεται με όλα τα εξαρτήματα του (Εικ. 1).

Κατά την εγγύηση θα πρέπει το **ψαλίδι** να συνοδεύεται από την συμπληρωμένη εγγύηση και την απόδειξη αγοράς (Τιμολόγιο ή απόδειξη)

- Εγγύηση κατασκευαστή: **1 χρόνος**
 - Το **ψαλίδι** υποδεικνύει με ένδειξη, ότι πρέπει να πάει προς σέρβις μετά από 400.000 κοπές. Εάν συμβεί μέσα στον πρώτο χρόνο, τότε θα πρέπει να περάσει το **ψαλίδι** από σέρβις, αλλιώς η εγγύηση θα ακυρωθεί και δεν θα ισχύει.
 - Η εγγύηση ισχύει από την ημέρα που θα εκδοθεί η απόδειξη ή το τιμολόγιο αγοράς από τον προμηθευτή. (Εννοείται ότι κατά τη διάρκεια της αποθήκευσης του ψαλιδιού στο κατάστημα θα πρέπει να φορτίζεται κάθε 1 με 2 μήνες) Για να επικυρωθεί η εγγύηση, ο αγοραστής θα πρέπει να μπει στο επίσημο site: www.zanon.it
 - Ο Πελάτης πρέπει να ολοκληρώσει την εγγραφή του σειριακού αριθμού για να ενεργοποιήσει την εγγύηση του προϊόντος, επισκεπτόμενος τη σελίδα «ΕΓΓΥΗΣΗ» στην ιστοσελίδα μας www.zanon.it, όπου παρέχονται όλες οι απαραίτητες οδηγίες για την οριστικοποίηση της εγγραφής.
- Η ενεργοποίηση των σειριακών αριθμών θα πρέπει να γίνει το πολύ σε 8 ημέρες από την αγορά του μηχανήματος.**
- Η εγγύηση καταπίπτει αυτομάτως σε περίπτωση αλλοίωσης, κακής χρήσης ή παράλειψη συντήρησης. Η εγγύηση αποκλείει όλα τα μέρη που υπόκεινται σε φθορά (λεπίδα, λεπίδα κοπής, πείρος λεπίδας)

1.4.1. Αποκλεισμός από την εγγύηση

Κατά την παράδοση του μηχανήματος θα πρέπει να διασφαλιστεί ότι το **ψαλίδι** δεν έχει χτυπηθεί κατά την μεταφορά και ότι συνοδεύεται από όλα τα εξαρτήματά του. Η εγγύηση δεν καλύπτει τα έξοδα που αφορούν τον έλεγχο, την συναρμολόγηση / αποσυναρμολόγηση και την μεταφορά όταν έχει ζητηθεί στους τεχνικούς από τον πελάτη σε περίπτωση βλάβης ή ζημιάς που δεν οφείλεται στον κατασκευαστή. Ούτε περιλαμβάνει έξοδα που σχετίζονται με τελωνειακούς δασμούς για τα εμπορεύματα που αποστέλλονται στο εξωτερικό, Φ.Π.Α. και οτιδήποτε άλλο που δεν ορίζεται στην σύμβαση. Η εγγύηση δεν ισχύει για μέρη που υπόκεινται σε φυσιολογική φθορά (όπως:

λεπίδα, λεπίδα κοπής, πηνίο και γρανάζια κ.λπ.) και για τα ηλεκτρικά και ηλεκτρονικά μέρη. Για μέρη που δεν παράγονται από την εταιρία μας, η εγγύηση του προμηθευτή εφαρμόζεται σε βαθμό που λαμβάνεται από την ZANON. Οι αντικαταστάσεις ή οι επισκευές των υλικών μέσα στα πλαίσια της εγγύησης, σε καμία περίπτωση δεν επεκτείνουν τη διάρκεια εγγύησης.

Η εγγύηση δεν ισχύει και όταν:

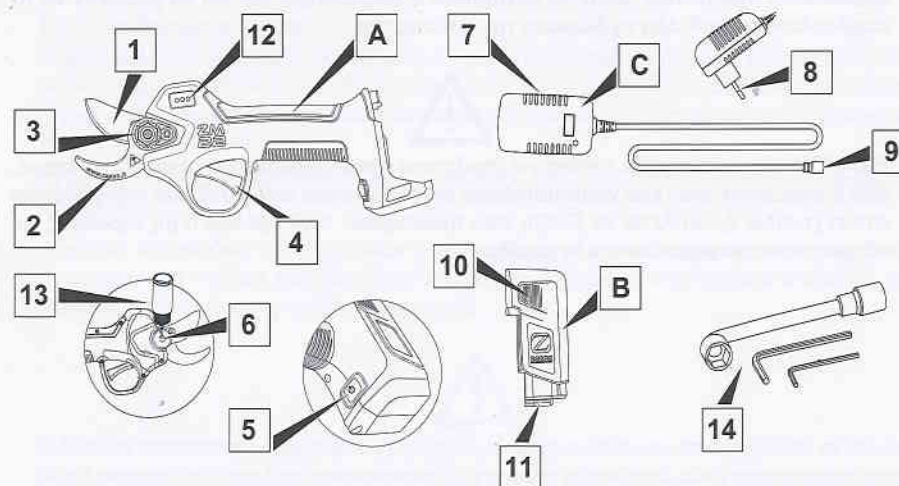
- Ο χειριστής κάνει λάθος χειρισμό του μηχανήματος.
- Επισκευές που έχουν γίνει από τον χειριστή, χωρίς την έγκριση από τον προμηθευτή.
- Εάν δεν έχουν χρησιμοποιηθεί αυθεντικά ανταλλακτικά.
- Εάν η βλάβη μπορεί να αποδοθεί σε ανεπαρκή συντήρηση.
- Εάν δεν έχουν τηρηθεί οι οδηγίες χρήσης που αναγράφονται σε αυτό το εγχειρίδιο.
- Εάν το μηχάνημα έχει αλλοιωθεί και αλλάξει χωρίς την έγκριση από τον προμηθευτή.

Η εγγύηση δεν περιλαμβάνει την ευθύνη για έμμεσες ή άμεσες ζημιές που προκληθούν σε άτομα, ζώα, ή περιουσία λόγω βλάβης ή δυσλειτουργίας του μηχανήματος. Οποιαδήποτε παράπονα πρέπει να γίνονται σε διάστημα 8 ημερών, από την στιγμή της παραλαβής.

1.5. Περιγραφή του ψαλιδιού

Το ψαλίδι είναι μια συσκευή που τροφοδοτείται από μπαταρία και λειτουργεί ηλεκτρονικά, που έχει σχεδιαστεί και κατασκευαστεί αποκλειστικά για το κλάδεμα όλων των τύπων καλλιιεργειών, ιδίως, αμπελώνες, έλατα, οπωροφόρα δέντρα, ελαιόδεντρα και, για τον κήπο, τα φυτώρια και το αστικό κλάδεμα. Η προοδευτική κίνηση της λεπίδας κοπής, επιτρέπει στον χρήστη να ελέγχει ανά πάσα στιγμή τη θέση της, τόσο κατά τη διαδικασία κοπής όσο και κατά τη διαδικασία ανοίγματος. Το ψαλίδι χαρακτηρίζεται κυρίως από την υψηλή ταχύτητα, τη χαμηλή κατανάλωση ενέργειας και τη σταθερότητα κοπής. Το πλήρες σετ αποτελείται από τα εξαρτήματα που παρατίθενται κατωτέρω και παρουσιάζονται στην **εικόνα 1**.

Οποιαδήποτε άλλη χρήση θεωρείται ακατάλληλη και συνεπώς δυνητικά επικίνδυνη για την ασφάλεια των χειριστών και αποτελεί αιτία των χειριστών και αιτία για τη λήξη της συμβατικής εγγύησης.



Εικ. 1

A	Ψαλίδι ZM 22	7	Υποδοχή φορτιστή
B	Μπαταρία	8	Βύσμα φορτιστή
C	Φορτιστής μπαταρίας	9	Υποδοχή φόρτισης
1	Κινούμενη λεπίδα κοπής	10	Κουμπί αφαίρεσης μπαταρίας
2	Σταθερή λεπίδας κοπής	11	Σύνδεσμος φορτιστή
3	Μπουλόνι ασφάλισης λεπίδας	12	Οθόνη γραφικών
4	Σκανδάλη κοπής	13	Δοχείο λίπανσης
5	Κουμπί λειτουργίας	14	Σετ εργαλείων
6	Οπή λίπανσης λεπίδας		

Αναφορικά με το σχήμα 1, η λειτουργία του ψαλιδιού βασίζεται σε εργασία με 2 ανοίγματα που καθορίζει την ταχύτητα κοπής των ξύλινων υλικών. Η κοπή γίνεται προς την κατεύθυνση κάθετα προς τις ίνες και αφήνει μια λεία επιφάνεια κοπής χωρίς καμία εκτροπή. Ο χειριστής πρέπει να κρατάει το **ψαλίδι** με το ένα χέρι στη λαβή. Δομικά το **ψαλίδι** αποτελείται από 2 λεπίδες η μια ονομάζεται "Κινούμενη λεπίδα κοπής" και η άλλη "Σταθερή λεπίδα κοπής", εκ των οποίων η μία είναι σταθερή και η άλλη ακίνητη. Η κινούμενη λεπίδα (1) έχει ένα περιστρεφόμενο σημείο στήριξης στην σταθερή λεπίδα (2). Η κίνηση της λεπίδας κοπής, παρέχεται από ένα μοτέρ που βρίσκεται μέσα στην χειρολαβή και τροφοδοτείται από μια μπαταρία χαμηλής τάσης (B). Η εντολή δίνεται πιέζοντας με το δάκτυλο την σκανδάλη (4) του ψαλιδιού.



Το ακόλουθο εγχειρίδιο αποτελεί αναπόσπαστο μέρος του ψαλιδιού και θα πρέπει να φυλάσσεται προσεκτικά, ώστε να διατηρηθεί η ακεραιότητά του και να μπορείτε να το συμβουλευέστε καθ' όλη τη διάρκεια της χρήσης του.



Η ZANON αποποιείται κάθε ευθύνη για ζημιές που προκλήθηκαν από το ψαλίδι σε άτομα, ζώα ή περιουσία, όταν έχει χρησιμοποιηθεί για άλλη χρήση από αυτή που περιγράφεται στο εγχειρίδιο ή οφείλεται σε βλάβη που προκλήθηκε από αμέλεια ή μη τηρώντας τις οδηγίες που αναφέρονται στο εγχειρίδιο.

1.6. Προβλεπόμενη χρήση

1.6.1. Επιτρεπόμενες χρήσεις

Το **ψαλίδι** έχει σχεδιαστεί αποκλειστικά για το κλάδεμα ξυλωδών υλικών με διάμετρο που δεν υπερβαίνει τα 22 mm.

Το **ψαλίδι** εγγυάται το απαιτούμενο επίπεδο ασφάλειας ακόμη και με την παρουσία μη συναφών δυσλειτουργιών των εξαρτημάτων ή σε των εξαρτημάτων του ή σε επικίνδυνες συνθήκες λειτουργίας, πάντα εντός του πεδίου των επιτρεπόμενων χρήσεων.

Σε σχέση με τα παραπάνω, ως επιτρεπόμενες χρήσεις θεωρούνται οι ακόλουθες:

- Χρήση του ψαλιδιού για την κοπή ξυλωδών θάμνων με διάμετρο μικρότερη από 22 mm.

Το **ψαλίδι** δεν πρέπει να χρησιμοποιείται για σκοπούς άλλους από αυτούς που περιγράφονται στο παρόν εγχειρίδιο.

1.6.2. Λανθασμένες χρήσεις

Το **ψαλίδι**, λόγω της κατασκευής του, μπορεί να είναι κατάλληλο και για άλλες χρήσεις εκτός από εκείνες που προβλέπονται από τον κατασκευαστή. Για αυτόν το λόγο η ZANON έχει επιλέξει, μερικά παραδείγματα από μια σειρά λανθασμένων χρήσεων, οι οποίες μπορούν εύλογα να προβλεφθούν και είναι οι εξής:

-Η χρήση του ψαλιδιού για κοπή θάμνων και κλαδιών, των οποίων η διάμετρος είναι μεγαλύτερη των 22 mm.

-Η χρήση του ψαλιδιού για κοπή άλλων υλικών, εκτός από ξύλο. Οι χρήσεις που αναφέρονται παραπάνω και εκείνων που δεν αναφέρονται στο εγχειρίδιο, συμπεριλαμβανομένου την λανθασμένη χρήση, απαγορεύονται αυστηρώς.

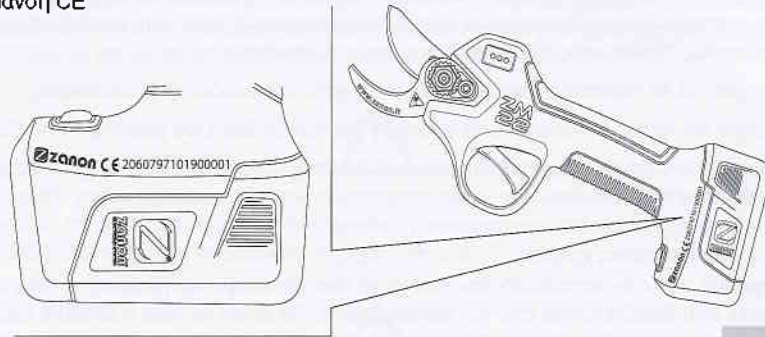


Η ZANON αποποιείται κάθε ευθύνη για ζημιές που προκλήθηκαν από το ψαλίδι σε άτομα, ζώα ή περιουσία, όταν έχει χρησιμοποιηθεί για άλλη χρήση από αυτή που περιγράφεται στο εγχειρίδιο ή οφείλεται σε βλάβη που προκλήθηκε από αμέλεια ή μη τηρώντας τις οδηγίες που αναφέρονται στο εγχειρίδιο.

1.7. Ταυτοποίηση

Ο σειριακός αριθμός του εξοπλισμού είναι χαραγμένος με λέιζερ στην χειρολαβή του ψαλιδιού (Εικ.2), δείχνοντας τα αντίστοιχα δεδομένα:

- Το εμπορικό σήμα του κατασκευαστή (Εργοστάσιο)
- Ο αριθμός σειράς
- Σήμανση CE



Εικ. 2

Ο αριθμός σειράς του ψαλιδιού, θα πρέπει πάντα να αναφέρεται όταν πρόκειται να γίνει συντήρηση ή παραγγελία ανταλλακτικών. Τα στοιχεία που προσδιορίζουν το ψαλίδι και τα χαρακτηριστικά του, με βεβαιότητα πιστοποιούνται σύμφωνα με τους ισχύοντες κανονισμούς. Για αυτόν το λόγο θα πρέπει να είναι ευανάγνωστα και κατανοητά.

1.8. Τεχνικά στοιχεία

Πληροφορίες ιστορικού	
Μέγιστη διάμετρος κοπής	22 mm (χιλιοστά)
Θέσεις ανοίγματος κοπής	2 (10-22 mm) (χιλιοστά)
Προοδευτική κοπή	✓
Τύπος κινητήρα	Brushless
Ένδειξη φόρτισης μπαταρίας	✓
Τάση λειτουργίας	7,2 V
Μπαταρία λιθίου	7,2 V (8,4 V max) - 2,5 Ah
Τάση φόρτισης	AC110V~220V
Διάρκεια φόρτισης	1,5 - 2 h
Διάρκεια λειτουργίας	3 - 4 h
Ονομαστική ισχύς	100 W
Μέγιστη ισχύς	500 W
Συνολικό βάρος (συμπεριλαμβανομένης της μπαταρίας)	840 g
Θερμοκρασία άσκησης	14°F~149°F / -10°C~65°C

1.9. Επίπεδο θορύβου

Το επίπεδο θορύβου που δημιουργείται από το ψαλίδι κατά τη διάρκεια της λειτουργίας έχει μετρηθεί χρησιμοποιώντας όργανο μέτρησης ήχου. Οι μετρήσεις πραγματοποιήθηκαν με το πρότυπο EN ISO 3746-2010 και τα αποτελέσματα ήταν:

- Επίπεδο ηχητικής ισχύος: $L_{WA} = 80 \text{ dB(A)}$.

1.10. Επίπεδο κραδασμών

Το επίπεδο κραδασμών που μεταφέρεται στο χέρι του χειριστή από το ψαλίδι κατά την εργασία, έχει μετρηθεί σε συμμόρφωση με το πρότυπο EN ISO 20643:2008/A1:2012. Οι δοκιμές έδωσαν τα ακόλουθα αποτελέσματα:

- Λειτουργία με φορτίο: Σταθμισμένη τιμή RMS που μετρήθηκε στη χειρολαβή του ψαλιδιού: $a_{\text{req}} = 4,3 \text{ m/s}^2$.

1.11. Πιστοποιήσεις και οδηγίες CE

Η οδηγία 2006/42/EC, καθορίζει τις ελάχιστες προϋποθέσεις με τις οποίες ένα μηχανήμα μπορεί να διατεθεί στην Ευρωπαϊκή Ένωση. Όλα τα μηχανήματα μπορούν να διατεθούν στην αγορά και να τεθούν σε λειτουργία, μόνο όταν δεν επηρεάζεται η υγεία και η ασφάλεια των ανθρώπων, των κατοικίδιων ζώων ή της ιδιοκτησίας. Τα ψαλίδια δεν συμπεριλαμβάνονται στις κατηγορίες που αναγράφονται στο παράρτημα IV της Οδηγίας (Ιδιαίτερα επικίνδυνα μηχανήματα). Προκειμένου να πιστοποιηθεί η συμμόρφωση του μηχανήματος με τις διατάξεις της Οδηγίας 2006/42/EC, πριν από τη διάθεση του προϊόντος στην αγορά, η ZANON εφαρμόζει τη διαδικασία που περιγράφεται στο άρθρο 5.

Υπό την έννοια αυτή, ο κατασκευαστής έχει προβλέψει για: την τήρηση των σχετικών απαιτήσεων ασφαλείας, τη διαθεσιμότητα του τεχνικού φακέλου όπως ορίζεται στο παράρτημα VI, την εφαρμογή όλων των δοκιμών και των ελέγχων που απαιτούνται από τα πρότυπα και η συμμόρφωση με τις βασικές απαιτήσεις υγείας και ασφαλείας που αναφέρονται στο παράρτημα I της ίδιας οδηγίας. Ο τεχνικός φάκελος κατασκευής, ο οποίος περιέχει τις βασικές πληροφορίες και όλα τα χαρακτηριστικά που σχετίζονται με την ασφάλεια του μηχανήματος, συντάχθηκε σύμφωνα με τις διατάξεις του παραρτήματος VI-Μέρος A και μπορεί να διατεθεί από άτομο που αναφέρεται στη Δήλωση συμμόρφωσης CE για οποιαδήποτε επιβεβαίωση που γίνεται από τους επιβλέποντες, ακολουθώντας αιτιολογημένες αιτήσεις από τους σχετικούς ισχύοντες νόμους. Μόλις η ZANON επιβεβαιώσει ότι το μηχανήμα έχει σχεδιαστεί και κατασκευαστεί σύμφωνα με τις διατάξεις της Οδηγίας 2006/42/EC και μπορεί να χρησιμοποιηθεί με ασφάλεια στις συνθήκες που καθορίζονται στο εγχειρίδιο χρήσης, τότε διαθέτει το μηχανήμα στην αγορά και το συνοδεύει με:

- Οδηγίες χρήσης του μηχανήματος
- Δήλωση συμμόρφωσης EC
- Σήμανση EC

Κατά τον σχεδιασμό και την κατασκευή του ψαλιδιού, η ZANON έχει συμμορφωθεί, με τις απαιτήσεις των σχετικών Ευρωπαϊκών νομοθετικών διατάξεων και με ακρίβεια τις ακόλουθες Ευρωπαϊκές διατάξεις:

- Οδηγία 2006/42/EK (Ασφάλεια των μηχανημάτων)
- Οδηγία 2014/30/UE (Ηλεκτρομαγνητική συμβατότητα)
- Οδηγία 2014/35/EC (Χαμηλής τάσης)

Για την επιβεβαίωση της συμμόρφωσης με τις Ευρωπαϊκές νομοθετικές διατάξεις που αναφέρονται παραπάνω, ο κατασκευαστής εφαρμόζει τα ακόλουθα Ευρωπαϊκά πρότυπα και τεχνικούς κανονισμούς:

- **EN 349:1993+A1:2008:** ΜΗΧΑΝΗΜΑΤΑ ΑΣΦΑΛΕΙΑΣ-Ελάχιστη απόσταση που θα πρέπει να διατηρηθεί για την αποφυγή τραυματισμού του ανθρώπινου σώματος.
- **EN ISO 3746:2010:** ΑΚΟΥΣΤΙΚΗ-Προσδιορισμός της ηχητικής στάθμης ισχύος των πηγών χρησιμοποιώντας την ηχητική πίεση – Μέθοδος ελέγχου σε μια αντανακλαστική επιφάνεια μετρώντας μια περιβάλλουσα επιφάνεια.
- **EN ISO 11202:2010:** ΑΚΟΥΣΤΙΚΗ-Θόρυβος εκπεμπόμενος από μηχανήματα και εξοπλισμό –Προσδιορισμός εκπομπής ηχητικής πίεσης σε μια θέση εργασίας και σε άλλες καθορισμένες θέσεις –Μέθοδος ελέγχου τοποθεσίας εργασίας.
- **EN ISO 12100:2010:** ΑΣΦΑΛΕΙΑ ΜΗΧΑΝΗΜΑΤΩΝ-Βασικές αρχές σχεδιασμού –Εκτίμηση και μείωση κινδύνου.
- **EN ISO 13849-1:2015:** ΑΣΦΑΛΕΙΑ ΜΗΧΑΝΗΜΑΤΩΝ-Ασφάλεια που σχετίζεται με συστήματα ελέγχου–Μέρος 1: Γενικές αρχές σχεδιασμού.
- **EN ISO 13857:2008:** ΑΣΦΑΛΕΙΑ ΜΗΧΑΝΗΜΑΤΩΝ - Αποστάσεις ασφαλείας για να αποφευχθούν ενδεχόμενοι τραυματισμοί για τα άνω και κάτω άκρα.
- **EN ISO 20643:2008+A1:2012:** ΜΗΧΑΝΙΚΟΙ ΚΡΑΔΑΣΜΟΙ – Φορητά και κατευθυνόμενα μηχανήματα – Αρχές για την αξιολόγηση των παραγόμενων κραδασμών.
- **EN 55014-1:2006/A2:2011:** ΗΛΕΚΤΡΟΜΑΓΝΗΤΙΚΗ ΣΥΜΒΑΤΟΤΗΤΑ-Απαιτήσεις για οικιακές συσκευές, ηλεκτρικά εργαλεία και παρόμοιες συσκευές –Μέρος 1: Εκπομπή
- **EN 55014-2:2015:** ΗΛΕΚΤΡΟΜΑΓΝΗΤΙΚΗ ΣΥΜΒΑΤΟΤΗΤΑ-Απαιτήσεις για οικιακές συσκευές, ηλεκτρικά εργαλεία και παρόμοιες συσκευές –Μέρος 1: Προστασία/Αντίσταση
- **EN 61000-3-2:2019:** ΗΛΕΚΤΡΟΜΑΓΝΗΤΙΚΗ ΣΥΜΒΑΤΟΤΗΤΑ (EMC)-Μέρος 3-2: Όρια εκπομπής ρεύματος υψηλών συχνοτήτων (ρεύμα εισόδου εξοπλισμού <= 16A ανά φάση)
- **EN 61000-3-3:2013:** ΗΛΕΚΤΡΟΜΑΓΝΗΤΙΚΗ ΣΥΜΒΑΤΟΤΗΤΑ (EMC) - Μέρος 3 - 3: Περιορισμός της αλλαγής τάσης, διακυμάνσεις της τάσης και δυσλειτουργία χρήσης λόγω δικτύου παροχής χαμηλής τάσης, για εξοπλισμό με ονομαστικό ρεύμα <= 16A ανά φάση και δεν υπόκειται στους απαιτούμενους όρους σύνδεσης.

2. ΓΕΝΙΚΟΙ ΚΑΝΟΝΕΣ ΑΣΦΑΛΕΙΑΣ ΚΑΙ ΠΡΟΛΗΨΗΣ ΑΤΥΧΗΜΑΤΩΝ

2.1. Επίπεδο κινδύνου

Η ασφάλεια του χειριστή και των εκτεθειμένων ατόμων είναι το κύριο μέλημα του σχεδιαστή και του κατασκευαστή του μηχανήματος. Όταν σχεδιάζεται ένα καινούργιο μηχάνημα, υπάρχει κάποιος που προσπαθεί να προγραμματίσει όλες τις πιθανές συνθήκες κινδύνου που θα υπάρξουν κατά τη χρήση του μηχανήματος, υιοθετώντας τα απαραίτητα βήματα ώστε να κάνουν τον εξοπλισμό όσο ασφαλή προς χρήση γίνεται. **Ωστόσο ο αριθμός ατυχημάτων παραμένει υψηλός, ιδιαίτερα λόγω της απρόσεκτης και αδέξιας χρήσης του μηχανήματος. Κατά συνέπεια, συνιστάται να διαβάσετε προσεκτικά αυτό το εγχειρίδιο και ειδικότερα την παράγραφο που αφορά τα πρότυπα ασφαλείας, ώστε να αποφευχθεί η χρήση που είναι ακατάλληλη ή είναι αντίθετη με τις οδηγίες που περιέχονται στο εγχειρίδιο.**

Δώστε προσοχή στο ακόλουθο σήμα κινδύνου που περιέχονται στο εγχειρίδιο και ακολουθήστε τις οδηγίες ασφαλείας.



Υπάρχουν 3 επίπεδων σύμβολα κινδύνου:



ΚΙΝΔΥΝΟΣ

Αυτό το σύμβολο προειδοποιεί ότι, εάν οι περιγραφόμενες εργασίες δεν πραγματοποιηθούν σωστά, θα προκαλέσουν σοβαρό τραυματισμό, θάνατο ή μακροπρόθεσμο κίνδυνο υγείας.



ΠΡΟΕΙΔΟΠΟΙΗΣΗ

Αυτό το σύμβολο προειδοποιεί ότι, εάν οι περιγραφόμενες εργασίες δεν πραγματοποιηθούν σωστά, μπορεί να προκαλέσουν σοβαρό τραυματισμό, θάνατο ή μακροπρόθεσμο κίνδυνο υγείας.



ΠΡΟΣΟΧΗ

Αυτό το σύμβολο προειδοποιεί ότι, εάν οι περιγραφόμενες εργασίες δεν πραγματοποιηθούν σωστά, μπορεί να προκαλέσουν ζημιά στο μηχάνημα.

2.2. Ορολογία

Τα επίπεδα κινδύνου που υποδεικνύονται, αναφέρονται σε συγκεκριμένες καταστάσεις κινδύνου που μπορεί να προκύψουν κατά τη διάρκεια λειτουργίας του φαλιδιού και μπορεί να επηρεάσουν και τον εξοπλισμό, όπως και τον χειριστή και τυχόν εκτεθειμένα άτομα (σύμφωνα με την Οδηγία 2006/42/EC). Με σκοπό την ανάδειξη των καταστάσεων ή εργασιών που μπορεί να επιφέρουν κινδύνους, οι έννοιες των όρων που χρησιμοποιούνται σε αυτό το εγχειρίδιο αναφέρονται παρακάτω:

- **ΕΠΙΚΙΝΔΥΝΗ ΠΕΡΙΟΧΗ:** Οποιαδήποτε περιοχή εντός και/ή γύρω από το μηχάνημα όπου η απουσία ενός εκτεθειμένου προσώπου αποτελεί κίνδυνο για την υγεία και την ασφάλεια του. (Παράρτημα 1, Σημείο 1.1.1., Γράμμα b), Οδηγία 2006/42/EC)
- **ΕΚΤΕΘΕΙΜΕΝΟ ΑΤΟΜΟ:** Ένα άτομο, που βρίσκεται μερικώς ή ολοκληρωτικά μέσα σε μια επικίνδυνη περιοχή. (Παράρτημα 1, Σημείο 1.1.1., Γράμμα c), Οδηγία 2006/42/EC)
- **ΧΕΙΡΙΣΤΗΣ:** Το άτομο ή ένα υπεύθυνος της εγκατάστασης, της λειτουργίας, της ρύθμισης, του καθαρισμού, της επισκευής και της μεταφοράς του μηχανήματος. (Παράρτημα 1, Σημείο 1.1.1., Γράμμα d), Οδηγία 2006/42/EC)
- **ΚΑΤΟΧΟΣ:** Το άτομο ή η εταιρεία που έχει αγοράσει ή νοικιάσει το μηχάνημα και προορίζεται για χρήση σύμφωνα με τη προβλεπόμενη χρήση που ορίζει ο κατασκευαστής.
- **ΕΞΕΙΔΙΚΕΥΜΕΝΟΣ ΧΕΙΡΙΣΤΗΣ:** Οποιοδήποτε εκπαιδευμένο άτομο και αρμόδιο για την διεξαγωγή συντήρησης ή παρεμβάσεις επισκευής, οι οποίες απαιτούν συγκεκριμένη γνώση του μηχανήματος, τη λειτουργία του, τα συστήματα ασφαλείας και τους τρόπους παρέμβασης. Θα πρέπει να έχει τη δυνατότητα να αναγνωρίζει τον κίνδυνο που μπορεί να παρουσιαστεί στο μηχάνημα και ως εκ τούτου να τον αποφύγει.
- **ΚΙΝΔΥΝΟΣ:** Ένας συνδυασμός της πιθανότητας και της σοβαρότητας τραυματισμού ή προβλήματος υγείας που μπορεί να προκύψει από μια επικίνδυνη κατάσταση.
- **ΠΡΟΣΤΑΣΤΑΤΕΥΤΙΚΟ:** Ένα μέρος του μηχανήματος που χρησιμοποιείται ειδικά για να εξασφαλίσει την προστασία μέσω ενός υλικού προστατευτικού.
- **ΠΡΟΣΤΑΣΤΕΥΤΙΚΗ ΣΥΣΚΕΥΗ:** Μια συσκευή που μειώνει τον κίνδυνο (σε αντίθεση με το προστατευτικό) είτε από μόνη της, είτε σε συνδυασμό με το προστατευτικό.
- **ΠΡΟΒΛΕΠΟΜΕΝΗ ΧΡΗΣΗ:** Η χρήση του μηχανήματος σύμφωνα με τις οδηγίες που παρέχονται στο εγχειρίδιο χρήσης.
- **ΕΣΚΕΜΕΝΑ ΛΑΝΘΑΣΜΕΝΗ ΧΡΗΣΗ:** Η διαφορετική χρήση του μηχανήματος σε σχέση με τις πληροφορίες που δίνονται στο εγχειρίδιο χρήσης, η οποία μπορεί να είναι αποτέλεσμα της προβλεπόμενης ανθρώπινης συμπεριφοράς.
- **ΕΞΕΙΔΙΚΕΥΜΕΝΟ ΤΕΧΝΙΚΟ ΚΕΝΤΡΟ:** Ένα τεχνικό κέντρο, νόμιμα εξουσιοδοτημένο από τον κατασκευαστή, με εξειδικευμένο προσωπικό, που είναι σε θέση να φέρει εις πέρας όλα τα είδη βοήθειας, συντήρησης και εργασίας επισκευής, ώστε να διατηρηθεί το μηχάνημα σε άριστη λειτουργική κατάσταση.



ΠΡΟΕΙΔΟΠΟΙΗΣΗ

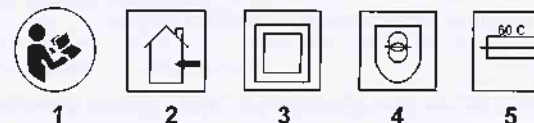
Διαβάστε προσεκτικά τους ακόλουθους κανονισμούς. Εάν δεν ακολουθηθούν οι οδηγίες χρήσης που περιγράφονται, μπορεί να προκληθεί ανεπανόρθωτη ζημιά στο μηχάνημα ή στην ιδιοκτησία, ή τραυματισμός, ακόμη και σοβαρός, για τους ανθρώπους ή τα ζώα. Η ZANON δεν φέρει καμία ευθύνη για τυχόν ζημιά που προκλήθηκε από τη μη συμμόρφωση με τους κανονισμούς για την ασφάλεια και την πρόληψη τραυματισμών που περιγράφονται παρακάτω. Η ZANON επίσης δεν φέρει καμία ευθύνη για ζημιές που έχουν προκληθεί από ακατάλληλη χρήση του μηχανήματος και/ή είναι αποτέλεσμα τροποποιήσεων που έγιναν χωρίς την άδεια του κατασκευαστή.

2.3. Πίνακες κινδύνου και προειδοποιήσεις

Τα **ψαλίδια** είναι εξοπλισμένα με εικονογραφήματα (ετικέτες) προειδοποίησης σχετικά με τους υπόλοιπους κινδύνους που υπάρχουν στο μηχάνημα, που δεν είναι εύκολο να εξαλειφθούν. Η εικόνα 3 διευκρινίζει την έννοια των συμβόλων που περιέχονται στα εικονογραφήματα. Λόγω του μικρού μεγέθους του μηχανήματος, δεν είναι εφικτό να τοποθετηθούν στα **ψαλίδια** εικονογραφήματα που προειδοποιούν για τους επικείμενους κινδύνους. Για αυτόν το λόγο τα αυτοκόλλητα με τα εικονογραφήματα έχουν τοποθετηθεί στο εσωτερικό της βαλίτσας μεταφοράς με την οποία παραδίδεται το **ψαλίδι**.

Ο χρήστης θα πρέπει να αποθηκεύσει την έννοια των συμβόλων.

1. Σημείωση
2. Παρακαλώ διαβάστε το εγχειρίδιο προσεκτικά
3. Η μπαταρία μπορεί να φορτιστεί σε εσωτερικό χώρο
4. Διπλή μόνωση, δεν απαιτείται γείωση
5. Ασφάλεια μετασχηματιστή του φορτιστή



Εικ. 3

2.4. Ένδυση

Γενικά είναι απαραίτητο να φοράτε την κατάλληλη ενδυμασία όταν πρόκειται να εργασθείτε με το μηχάνημα. Συγκεκριμένα, όταν το **ψαλίδι** είναι σε λειτουργία, υπακούστε στις παρακάτω παρατηρήσεις:

- **Είναι απαραίτητο** να χρησιμοποιείτε κατάλληλη ενδυμασία, που σημαίνει τα ρούχα να μην είναι φαρδιά και χωρίς να προεξέχουν ή να υπάρχουν κινούμενα μέρη. (Για παράδειγμα γραβάτες και κολιέ). Μην φοράτε ζώνες, δαχτυλίδια και αλυσίδες. Πάντοτε να χρησιμοποιείτε υποδήματα ασφαλείας. Τα μακριά μαλλιά θα πρέπει να είναι δεμένα.
- **Είναι απαραίτητο** να χρησιμοποιείτε προστατευτικά γυαλιά ή μάσκα προτού εκκινήσετε την εργασία, ώστε να προστατέψετε το πρόσωπο και τα μάτια σας από θραύσματα φυτών τα οποία μπορούν να εκτιναχθούν κατά την εργασία.
- **Είναι απαραίτητο** να χρησιμοποιήσετε ωτοασπίδες ώστε να προστατεύσετε την ακοή σας κατά την διάρκεια της εργασίας.
- **Είναι απαραίτητο** να φοράτε προστατευτικά γάντια ώστε να μειώσετε τους κραδασμούς κατά την διάρκεια της εργασίας.

2.5. Οικολογία και μόλυνση

- **Είναι απαραίτητο** να συμμορφωθείτε με τους ισχύοντες νόμους της χώρας που χρησιμοποιείται το μηχάνημα, σχετικά με τη χρήση και την απόρριψη των προϊόντων που χρησιμοποιούνται για τον καθαρισμό και το πλύσιμο των μερών, ακολουθώντας τις συστάσεις του κατασκευαστή.
- Αν αντικαταστήσετε φθαρμένα μέρη ή κατά την αποσυναρμολόγηση, θα πρέπει ακολουθηθούν οι ισχύοντες νόμοι της χώρας που χρησιμοποιείται το μηχάνημα.
- **Απαγορεύεται** να απορρίψετε τα προϊόντα που χρησιμοποιούνται για τον καθαρισμό ή ρυπογόνες ουσίες στον αγωγό αποχέτευσης, στο έδαφος, στα ύδατα ή στο περιβάλλον.
- **Είναι υποχρεωτικό** να συλλέξετε τα προϊόντα που χρησιμοποιούνται για τον καθαρισμό ή ρυπογόνες ουσίες σε κατάλληλα δοχεία, να τα αποθηκεύσετε και να τα παραδώσετε σε εταιρίες που είναι εγκεκριμένες για την απόρριψη τους.

2.5.1. Απόσυρση και απόρριψη εξαρτημάτων

Σε περίπτωση που αποφασίσετε να μην χρησιμοποιήσετε άλλο το **ψαλίδι**, συνίσταται να λάβετε κάποια προληπτικά μέτρα για την πρόληψη κινδύνων ρύπανσης του περιβάλλοντος, σύμφωνα με τις Ευρωπαϊκές οδηγίες σχετικά με την περιβαλλοντική βιωσιμότητα των προϊόντων ενέργειας (Οδηγία 2009/125/EC) και περιορισμός της χρήσης επικίνδυνων ουσιών στον ηλεκτρικό και ηλεκτρονικό εξοπλισμό (Οδηγία 2011/65/EU). Τα διάφορα μέρη του εργαλείου πρέπει να αντιμετωπίζονται σαν ειδικά απόβλητα. Τα διάφορα μέρη του εργαλείου πρέπει να διαχωριστούν και να ομαδοποιούνται ανάλογα με τα υλικά για τη διευκόλυνση της ανακύκλωσης (μπαταρία, πλαστικό, μέταλλο κ.λ.π.), σε συμμόρφωση με τους ισχύοντες νόμους της χώρας.



Στο τέλος της διάρκειας ζωής του εργαλείου, θα πρέπει να απορριφθεί ξεχωριστά από τα οικιακά απορρίμματα. Ο κάτοχος θα πρέπει να μεταφέρει το εργαλείο και όλα τα αναπόσπαστα μέρη του σε ένα εξειδικευμένο κέντρο ανακύκλωσης συσκευών και ηλεκτρικών εξαρτημάτων ή μπορεί να το επιστρέψει εκεί που το προμηθεύτηκε όπου θα μπορούσε να αγοράσει ένα εργαλείο αντικατάστασης. Η λανθασμένη απόρριψη του προϊόντος από τον χρήστη, θα οδηγήσει στην εφαρμογή διοικητικών μέτρων.

2.5.2. Αποθήκευση

Εάν το **ψαλίδι** πρόκειται να μην χρησιμοποιηθεί για μεγάλο χρονικό διάστημα, συνίσταται να:

- Περιποιηθείτε το **ψαλίδι** σύμφωνα με τις οδηγίες που περιέχονται στην παράγραφο "2.7. Ασφαλής συντήρηση"
- Ελέγξτε το μηχάνημα για τυχόν κατεστραμμένα μέρη που θα πρέπει να αντικατασταθούν
- Καθαρίστε καλά το **ψαλίδι** και απλώστε τόσο στην σταθερή όσο και στην κινούμενη λεπίδα, ένα λεπτό στρώμα λιπαντικού για να αποφύγετε την οξείδωση.
- Κλείστε τις λεπίδες, κρατώντας πατημένη την σκανδάλη (4) (Εικ.1) και αφαιρέστε την μπαταρία (B) πατώντας το βύσμα εξαγωγής μπαταρίας (10).
- Αποθηκεύστε το **ψαλίδι** και τις σχετικές μπαταρίες στα κατάλληλα μέρη μέσα στην βαλίτσα μεταφοράς ώστε να είναι προστατευμένα από την υγρασία και τις αλλαγές της θερμοκρασίας.
- Αποθηκεύστε τη βαλίτσα που περιέχει το **ψαλίδι** σε μέρος ξηρό και προστατευμένο από άτομα που δεν πρέπει να το χρησιμοποιήσουν.

Εάν ακολουθηθούν αυτές οι εργασίες, το **ψαλίδι** θα βρίσκεται σε άριστη κατάσταση όταν θα χρειαστεί να το χρησιμοποιήσετε ξανά.

Στο τέλος της ωφέλιμης ζωής του, το εργαλείο αυτό θα πρέπει να ανακυκλωθεί και να το απορρίψετε, σύμφωνα με την αντιρρυπαντική νομοθεσία της εκάστοτε χώρας.

Δεν πρέπει να ξεχνάτε ότι ο κατασκευαστής είναι πάντα διαθέσιμος για οποιαδήποτε βοήθεια χρειάζεστε ή για ανταλλακτικά.

2.6. Ασφαλής χρήση

Για να εξασφαλιστεί η ασφαλής χρήση του ψαλιδιού είναι απαραίτητο να τηρηθούν οι ακόλουθες απαιτήσεις:

- Το **ψαλίδι** έχει σχεδιαστεί αποκλειστικά για το κλάδεμα θάμνων και κλαδιών με διάμετρο μικρότερη των 22 mm. Οποιαδήποτε άλλη χρήση που δεν αναφέρεται στο εγχειρίδιο χρήσης θεωρείται λανθασμένη, επομένως απαγορεύεται αυστηρώς. Η ικανότητα κοπής επίσης επηρεάζεται από την σκληρότητα του ξύλου.
- **Απαγορεύεται** να χρησιμοποιείτε το **ψαλίδι** για το κλάδεμα άλλων υλικών εκτός του ξύλου, όπως είναι το πλαστικό, μέταλλο, γυαλί κ.τ.λ.
- **Απαγορεύεται** να χρησιμοποιούν το **ψαλίδι** μη εξουσιοδοτημένα άτομα που δεν είναι καλά εκπαιδευμένα ή σε κακή κατάσταση υγείας.
- **Απαγορεύεται** να εργάζεστε με το **ψαλίδι** και να χρησιμοποιείτε σκάλες ή στηρίγματα που δεν εξασφαλίζουν σταθερή ισορροπία.
- **Απαγορεύεται** να εργάζεστε σε περιοχές που υπάρχει πιθανότητα να δημιουργηθεί εκρηκτική ατμόσφαιρα. (Οδηγία 1999/92/EC)
- **Απαγορεύεται** να μεταβάλλετε, να αλλοιώσετε ή να παρακάμψετε τα συστήματα ασφαλείας που παρέχονται από τον κατασκευαστή.
- **Απαγορεύεται** να χρησιμοποιήσετε το **ψαλίδι** όταν τα ταμπελάκια μέσα στη βαλίτσα μεταφοράς που υποδεικνύουν κίνδυνο, λείπουν ή έχουν καταστραφεί. Σε τέτοια περίπτωση να αντικαθιστάτε τα ταμπελάκια με καινούργια.
- **Απαγορεύεται** να αγγίζετε οποιοδήποτε κινούμενο μέρος κατά την εργασία.
- **Απαγορεύεται** να παρέμβετε, αφαιρέσετε, καταστρέψετε ή παρακάμψετε οποιοδήποτε μέρος του ψαλιδιού.
- **Απαγορεύεται** να τοποθετήσετε κομμάτια σιδήρου ή άλλα ξένα σώματα κάτω από τη λεπίδα κοπής ενώ το **ψαλίδι** είναι σε λειτουργία.
- **Απαγορεύεται** να αφήνετε το **ψαλίδι** αφύλακτο: Το **ψαλίδι** θα πρέπει να βρίσκεται όλη την ώρα υπό την εποπτεία κάποιου.
- **Απαγορεύεται** να χρησιμοποιείτε το **ψαλίδι** όταν οι ατμοσφαιρικές συνθήκες δεν είναι ευνοϊκές: Το **ψαλίδι** έχει σχεδιαστεί και κατασκευαστεί για να λειτουργεί σε ξηρό περιβάλλον, προστατευμένο από τις καιρικές συνθήκες. Μην το χρησιμοποιείτε όταν βρέχει ή έχει υψηλό βαθμό υγρασίας.
- **Απαγορεύεται** να τοποθετήσετε το **ψαλίδι** στο έδαφος: Κίνδυνος βραχυκυκλώματος.
- **Απαγορεύεται** η τοποθέτηση του ψαλιδιού σε υγρό χώμα ή υγρό γρassίδι: κίνδυνος βραχυκυκλώματος.
- **Απαγορεύεται** να τοποθετήσετε το φορτιστή κοντά σε πηγές ανάφλεξης ή εύφλεκτα προϊόντα.
- **Είναι υποχρεωτικό** να συμμορφωθείτε αυστηρά με όλα τα μέτρα πρόληψης ατυχημάτων που περιγράφονται στο εγχειρίδιο.
- **Είναι υποχρεωτικό** να ελέγχετε όλες τις συσκευές ασφαλείας του ψαλιδιού και βεβαιωθείτε ότι είναι άθικτες και λειτουργικές πριν από κάθε χρήση.
- Είναι απαραίτητο, η περιοχή όπου εργάζεστε να είναι επαρκώς φωτιζόμενη. Ο ανεπαρκής ή υπερβολικός φωτισμός, μπορεί να θέσει σε κίνδυνο τον χειριστή.
- **Είναι υποχρεωτικό** να κρατάτε το **ψαλίδι**, μακριά από τα παιδιά ή τα ζώα.
- **Είναι υποχρεωτικό** να εξοικειωθείτε με τις λειτουργίες και τον έλεγχο του ψαλιδιού προτού ξεκινήσετε την εργασία.

- Είναι απαραίτητο, να φοράτε κατάλληλη ενδυμασία. Αποφύγετε αυστηρά τα μακριά ή χαλαρά ρούχα, τα οποία μπορεί να πιαστούν από τα περιστρεφόμενα ή κινούμενα μέρη. Να φοράτε κατάλληλα κράνη, γυαλιά, γάντια, μπότες κ.τ.λ.
- Είναι υποχρεωτικό να εξασφαλίζετε συνεχώς την ασφαλή θέση εργασίας με το ψαλίδι και την σωστή ισορροπία.
- Είναι υποχρεωτικό να εξασφαλίζετε ότι το έδαφος όπου εργάζεστε είναι καθαρό από εμπόδια που θα μπορούσαν να εμποδίσουν το χειριστή.
- Είναι υποχρεωτικό να διατηρείτε τις λεπίδες και τα κινούμενα μέρη του ψαλιδιού μακριά από το πρόσωπο και τυχόν εκτεθειμένα πρόσωπα.
- Είναι υποχρεωτικό να καθαρίζετε ανά διαστήματα το ψαλίδι σύμφωνα με το πρόγραμμα και τις μεθόδους που αναφέρονται στο εγχειρίδιο χρήσης.
- Κατά την διάρκεια συντηρήσεων ή επισκευών θα πρέπει να αποσυνδέετε την μπαταρία από το ψαλίδι.
- Είναι υποχρεωτικό να σταματάτε και να ελέγχετε το ψαλίδι σε περίπτωση ασυνήθιστου κραδασμού ή να ελεγχθεί από ειδικό τεχνικό μέχρι να εντοπιστεί και εξαλειφθεί η αιτία.
- Είναι υποχρεωτικό να επικοινωνήσετε με έναν αντιπρόσωπο εάν το ψαλίδι σταματήσει τη λειτουργία ή σπάσει κάποιο μέρος του.
- Είναι υποχρεωτικό να συμμορφωθείτε με τους ισχύοντες νόμους της χώρας για τη χρήση και την ανακύκλωση των προϊόντων που χρησιμοποιούνται για τον καθαρισμό και την συντήρηση του ψαλιδιού, ακολουθώντας τις συστάσεις του κατασκευαστή.
- Είναι υποχρεωτικό η συντήρηση να γίνεται από ειδικευμένο τεχνικό, σε αυστηρή συμμόρφωση με τις οδηγίες χρήσεως και για την αντικατάσταση κατεστραμμένων ή φθαρμένων μερών.
- Είναι υποχρεωτικό να χρησιμοποιείτε αυθεντικά ανταλλακτικά όταν επισκευάζετε ή συντηρείτε το ψαλίδι.
- Είναι υποχρεωτικό όταν ολοκληρώσετε την εργασία να τοποθετήσετε το ψαλίδι και τις σχετικές μπαταρίες στη βαλίτσα και να την αποθηκεύσετε σε ένα ασφαλές μέρος ώστε να είναι προστατευμένη από τις καιρικές συνθήκες.
- Η μπαταρία θα εκραγεί άρα την πετάξετε στην φωτιά. Μην αφήνετε τις μπαταρίες κοντά σε πηγές φωτιάς ή εκτεθειμένες στον ήλιο.



ΚΙΝΔΥΝΟΣ

Συνίσταται το ψαλίδι να χρησιμοποιείται από το ίδιο άτομο για μικρό χρονικό διάστημα στην ημέρα, εναλλάσσοντας μια ώρα εργασίας και μια ώρα ανάπαυσης. Η συνεχόμενη χρήση του ψαλιδιού, μπορεί να προκαλέσει ισχυρή αίσθηση κόπωσης στον χειριστή.

- Συνίσταται να εξοικειωθείτε με το ψαλίδι και τις λειτουργίες του πριν ξεκινήσετε την εργασία.

Το ψαλίδι έχει σχεδιαστεί και κατασκευαστεί σύμφωνα με τους ισχύοντες κανονισμούς ασφαλείας. Η ειδική συντήρηση (επισκευές) θα πρέπει να γίνεται αποκλειστικά από ειδικευμένους τεχνικούς και να χρησιμοποιούνται πάντα μόνο γνήσια ανταλλακτικά.

2.7. Ασφαλής συντήρηση

Προκειμένου να διασφαλιστεί η ασφαλής συντήρηση του ψαλιδιού, είναι απαραίτητο να τηρηθούν οι ακόλουθες προϋποθέσεις:

- Απαγορεύεται η αφαίρεση ή η παραβίαση των συστημάτων ασφαλείας.
- Απαγορεύεται να αγγίζετε τον φορτιστή κατά τη διάρκεια της φόρτισης. Κίνδυνος εγκαυμάτων.
- Είναι υποχρεωτικό να ελέγχετε ανά διαστήματα την ακεραιότητα και τη λειτουργία των συστημάτων ασφαλείας.
- Είναι υποχρεωτικό να ελέγχετε ανά διαστήματα (1 ώρα) την άκρη κοπής της λεπίδας και εάν χρειάζεται να την ακονίσετε με την ειδική πέτρα. Όταν κόβετε με λεπίδα που δεν είναι καλά ακονισμένη, μειώνεται η διάρκεια της μπαταρίας και αυξάνεται η μηχανική καταπόνηση της κοπής σε βάρος της απόδοσης καθώς και της ακεραιότητας του προϊόντος.
- Η κατάσταση της μπαταρίας θα πρέπει να ελέγχεται για σημάδια οξείδωσης στην επαφή σύνδεσης μεταξύ αυτής και του ψαλιδιού.
- Η μπαταρία θα πρέπει να αποσυνδεθεί από το ψαλίδι πριν το καθαρίσετε, το λιπάνετε ή για να το συντηρήσετε.
- Είναι υποχρεωτικό να συντηρείτε το ψαλίδι σύμφωνα με τις οδηγίες του εγχειριδίου και να αντικαθιστάτε τα κατεστραμμένα ή φθαρμένα μέρη, μόνο με γνήσια ανταλλακτικά.
- Είναι υποχρεωτικό η συντήρηση του ψαλιδιού να γίνεται μόνο από ειδικευμένο τεχνικό προσωπικό, σε αυστηρή συμμόρφωση με τις οδηγίες του εγχειριδίου.
- Είναι υποχρεωτικό να χρησιμοποιείτε πάντα γνήσια ανταλλακτικά όταν κάνετε επισκευή ή συντήρηση του ψαλιδιού. Χρησιμοποιώντας μη γνήσια ανταλλακτικά, ακυρώνεται άμεσα η εγγύηση και μπορεί να θέσει σε κίνδυνο την ανθεκτικότητα και την αξιοπιστία του ψαλιδιού.
- Οι κίνδυνοι αναγράφονται στο εσωτερικό της βαλίτσας (αυτοκόλλητα). Τα σύμβολα αυτά θα πρέπει να διατηρούνται καθαρά και να αντικαθίστανται άμεσα εάν αφαιρεθούν, ακόμη και εν μέρει, ή καταστραφούν. Απαγορεύεται να χρησιμοποιήσετε το ψαλίδι όταν τα σύμβολα αυτά λείπουν από το σημείο που έχουν τοποθετηθεί από τον κατασκευαστή.
- Είναι υποχρεωτικό να αποθηκεύσετε και να φυλάξετε το εγχειρίδιο για όλη τη διάρκεια ζωής του ψαλιδιού.

3. ΟΔΗΓΙΕΣ ΧΡΗΣΗΣ

Πριν ξεκινήσετε τη χρήση του ψαλιδιού είναι υποχρεωτικό να διαβάσετε και να κατανοήσετε τέλεια τις οδηγίες που περιέχονται παρακάτω.



ΠΡΟΕΙΔΟΠΟΙΗΣΗ

Διαβάστε τις οδηγίες που περιέχονται στο κεφάλαιο 2 “ΓΕΝΙΚΟΙ ΚΑΝΟΝΕΣ ΑΣΦΑΛΕΙΑΣ ΚΑΙ ΠΡΟΛΗΨΗΣ ΑΤΥΧΗΜΑΤΩΝ”

3.1. Μεταφορά

Το ψαλίδι παραδίδεται έτοιμο για χρήση μέσα σε μια πλαστική βαλίτσα μεταφοράς, η οποία περιέχει επίσης την μπαταρία, την εξάρτηση και όλα τα εξαρτήματα που απαιτούνται για τη σωστή λειτουργία.



ΠΡΟΣΟΧΗ

Πριν χρησιμοποιήσετε το ψαλίδι για πρώτη φορά ελέγξτε εάν υπάρχουν όλα τα εξαρτήματα, συγκρίνοντας τον εξοπλισμό με την Εικόνα 1 του εγχειριδίου.

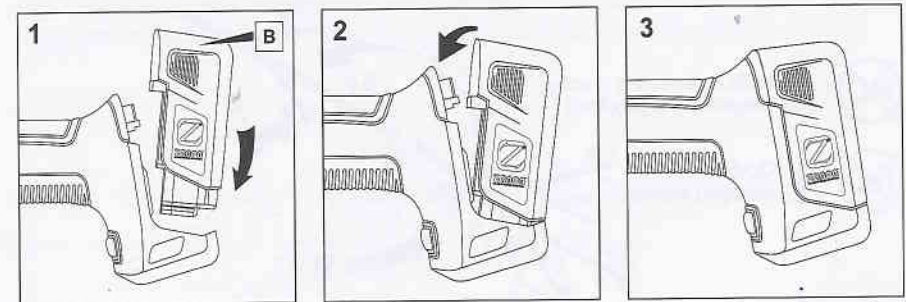


ΠΡΟΣΟΧΗ

Η ZANON δεν μπορεί να θεωρηθεί υπεύθυνη για βλάβες σε άτομα, ζώα ή αγαθά που προκλήθηκαν από τη μη συμμόρφωση με τους κανονισμούς ασφαλείας και πρόληψης ατυχημάτων ή λειτουργίες που δεν συμμορφώνονται με τις πληροφορίες που παρέχονται στο εγχειρίδιο χρήσης.

3.2. Εκκίνηση και λειτουργία του ψαλιδιού

1. Τοποθετήστε την μπαταρία (B) (Εικ. 4) στη θήκη μπαταριών του ψαλιδιού.
2. Πατήστε το κουμπί (5) για να ενεργοποιήσετε το ψαλίδι (Εικ. 1). Κατά την πρώτη φορά χρήσης που η λυχνία LED οθόνη (12) θα είναι πράσινη και ο βομβητής θα ηχήσει για 2 φορές.
3. Πατώντας τη σκανδάλη (4) δύο φορές, η λεπίδα του ψαλιδιού θα ανοίξει αυτόματα.
4. Κανονικό κλάδεμα: πατήστε τη σκανδάλη για να κλείσετε και αφήστε την για να ανοίξουν οι λεπίδες.
5. Αλλαγή του ανοίγματος της λεπίδας: κρατήστε πατημένη τη σκανδάλη για 4 δευτερόλεπτα- ένα ηχητικό σήμα υποδεικνύει τη λειτουργία που εκτελείται.
6. Κλείσιμο της λεπίδας: κρατήστε πατημένη τη σκανδάλη για 6 δευτερόλεπτα- ένα διπλό ηχητικό σήμα υποδεικνύει ότι το ψαλίδι απενεργοποιείται.
7. Πριν από τη χρήση, για να ελέγξετε αν το ψαλίδι λειτουργεί σωστά, πιέστε τη σκανδάλη για να κλείσει και αφήστε την για να ανοίξει το ψαλίδι. Επαναλάβετε τη λειτουργία αρκετές φορές.



Εικ. 4



ΠΛΗΡΕΣ ΑΝΟΙΓΜΑ ΛΕΠΙΔΩΝ



ΜΕΣΑΙΟ ΑΝΟΙΓΜΑ ΛΕΠΙΔΩΝ

3.3. Προβλεπόμενη χρήση

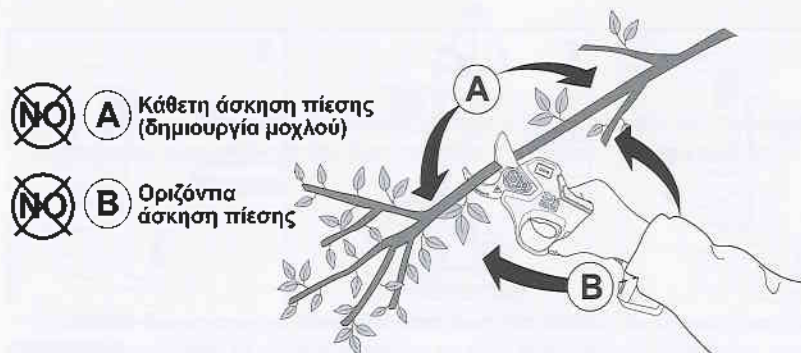
Κρατήστε σταθερά το ψαλίδι και πατήστε την σκανδάλη με τον δείκτη του χεριού σας. (4) (Fig. 1). Το πάτημα της σκανδάλης κλείνει την λεπίδα και όταν την αφήνετε, ανοίγει την λεπίδα.



ΠΡΟΣΟΧΗ

Αποφύγετε την απρόσκοπτη κοπή. Αυτό το μηχάνημα, έχει σχεδιαστεί για να κάνει τις εργασίες που κάνει ένα χειροκίνητο ψαλίδι κλαδέματος και ΟΧΙ όπως οι ψαλίδες για δυο χέρια ή άλλα εξαρτήματα κοπής, όπως πριόνια, αλυσοπριόνια κ.λπ.

Εάν η λεπίδα δεν μπορεί να κόψει το κλαδί εξαιτίας της μεγάλης διαμέτρου ή της σκληρότητας του ξύλου, μην κάνετε την κοπή και για κανένα λόγο μην πιέσετε προς τα πάνω, κάτω (Α) ή πλευρικά (Β) κατά τη διάρκεια της κοπής (Εικ. 5)



NO A Κάθετη άσκηση πίεσης (δημιουργία μοχλού)

NO B Οριζόντια άσκηση πίεσης

Εικ. 5

Υπερένταση = Προβλήματα και λήξη της εγγύησης

Πιέζοντας το μηχάνημα όπως ένας μοχλός κατά τη διάρκεια της κοπής, όπως φαίνεται στις φωτογραφίες, μπορεί να υπάρξει υπερβολική πίεση στην κεφαλή και να προκληθεί **ΣΟΒΑΡΗ ΖΗΜΙΑ**:

- Με την προσπάθεια κάμψης της κοπτικής κεφαλής, μπορεί να καταστραφούν τα δόντια του ρουλεμάν και ο κωνικός τομέας.
- Μπορεί να δημιουργήσει δονήσεις υψηλής συχνότητας που μπορούν να προκαλέσουν ζημιά στο μοτέρ, μη επισκευάσιμη.
- Μπορεί να προκαλέσει αλλοιώσεις στην κεφαλή κοπής, ή την κάτω λεπίδα και το μεταλλικό πλαίσιο.

Αυτά τα προβλήματα και άλλα που προκαλούνται από επαναλαμβανόμενες πιέσεις στο ψαλίδι, δεν οφείλονται σε σφάλματα κατασκευής, αλλά στην κακή ή καταχρηστική χρήση του εξοπλισμού κοπής από τον χειριστή.

3.4. Προστατευτικό σύστημα κατά τη διάρκεια της κοπής

Το ψαλίδι είναι εφοδιασμένο με ηλεκτρονικούς ελέγχους για την υπερφόρτωση του συστήματος κατά την εργασία. Οι συνθήκες που πρέπει να υπάρχουν για να παρέμβουν αυτοί οι έλεγχοι έχουν ως εξής:

- Εάν υπάρχει υπερβολική καταπόνηση κατά την εργασία. Η κινούμενη λεπίδα ανοίγει, διότι έχει φτάσει στο ανώτατο όριο δυνατότητας κοπής. Όταν απελευθερωθεί η σκανδάλη, το ψαλίδι θα είναι έτοιμο να ξεκινήσει νέο κύκλο κοπής.

Εάν ο χειριστής εκτελεί έκκεντρες κινήσεις σε διαφορετικές κατευθύνσεις, προκαλεί μηχανική υπέρβαση πέραν των ορίων προστασίας για τα οποία έχει κατασκευαστεί το μηχάνημα. Το ηλεκτρονικό σύστημα ελέγχου δεν καλύπτει όλες τις πιθανές βλάβες που προκαλούνται από την κακή χρήση του μηχανήματος.

3.5. Αποθήκευση ψαλιδιού

Το ψαλίδι θα πρέπει να αποθηκευτεί καθαρό, με τις λεπίδες κλειστές, μαζί με τις μπαταρίες, μέσα στην βαλίτσα μεταφοράς, ώστε να είναι προστατευμένο από την υγρασία, το κρύο και την υπερβολική ζέση. Να προστατεύετε τις λεπίδες, ψεκάζοντας με ένα λιπαντικό ώστε να αποτραπεί η οξειδωση και μετά από την συντήρηση στο τέλος της εργασίας.

3.6. Παρατηρήσεις

Το ψαλίδι απομνημονεύει τον αριθμό κοπών που έχουν γίνει, τη μέση κατανάλωση και τις ώρες εργασίας προκειμένου να δημιουργηθεί ένα αρχείο καταγραφής δραστηριοτήτων.

Το ψαλίδι είναι εφοδιασμένο με ένα σύστημα ασφαλείας για την πρόληψη της υπερφόρτωσης.

Θα πρέπει να θυμάστε ότι τα ξύλα δεν έχουν όλα την ίδια αντίσταση στη κοπή και απαιτούνται διαφορετικές δυνάμεις, ανάλογα με τη διάμετρο ή τη διατομή για κάθε τύπο ξύλου. Η μέγιστη διάμετρος κοπής θα πρέπει να είναι περίπου 22 mm. Για πιο σκληρά ξύλα, όπως η πορτοκαλιά, ελιά ή άλλα παρόμοια, η μέγιστη διάμετρος θα είναι αυτή που επιτρέπεται από την ισχύ του ίδιου του ψαλιδιού.



ΠΡΟΣΟΧΗ

Η επιμονή στο ίδιο σημείο κοπής με διαδοχικές προσπάθειες, είναι επιβλαβής στο ψαλίδι. Μπορεί να προκληθούν σοβαρές επιπτώσεις στη λειτουργία του ψαλιδιού. Τέτοιου είδους βλάβες δεν καλύπτονται με εγγύηση.



ΠΡΟΣΟΧΗ

Το ψαλίδι έχει σχεδιαστεί αποκλειστικά για κοπή ξύλου. Οποιαδήποτε άλλη κοπή υλικών εκτός ξύλου, μπορεί να καταστρέψει την λεπίδα κοπής του ψαλιδιού. Τέτοια ζημιά δεν καλύπτεται από την εγγύηση.



ΠΡΟΣΟΧΗ

Δεν συνιστάται η χρήση του ψαλιδιού σε βροχή ή σε υπερβολική υγρασία. Το ψαλίδι έχει προστασία από την υγρασία, αλλά η χρήση του στις προηγούμενες συνθήκες, δεν είναι εγγυημένη και μπορεί να προκαλέσει βλάβη στο ψαλίδι.



ΠΡΟΣΟΧΗ

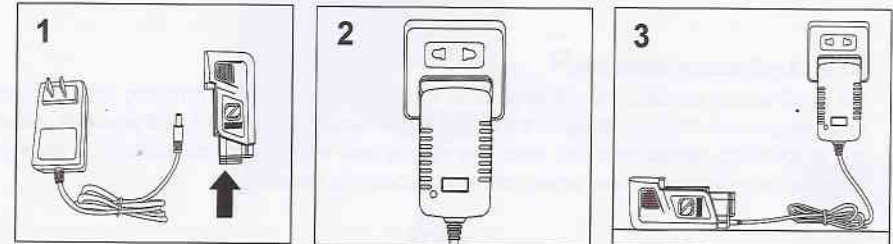
Όλες οι λειτουργίες εργασίας και ασφάλειας, καταγράφονται από το ηλεκτρονικό σύστημα διαχείρισης του ψαλιδιού.

3.7. Ασφαλής χρήση της μπαταρίας

- Κατά τη χρήση της μπαταρίας, είναι σημαντικό να τηρείτε τις ακόλουθες οδηγίες ασφαλείας:
- **Απαγορεύεται να αγγίζετε** την μπαταρία ή το φορτιστή μπαταρίας με βρεγμένα χέρια.
- **Απαγορεύεται να αφήνετε** την μπαταρία κοντά σε πηγές θερμότητας ή σε άμεσο ή έμμεσο ηλιακό φως (π.χ. στο αυτοκίνητο)
- Εάν οι μπαταρίες χρησιμοποιηθούν εσφαλμένα, το υγρό που περιέχεται σε αυτές μπορεί να διαρρεύσει. Αποφύγετε οπωσδήποτε την επαφή μαζί τους. Σε περίπτωση τυχαίας επαφής, ξεπλύνετε καλά με νερό. Ζητήστε αμέσως ιατρική βοήθεια εάν το υγρό έρθει σε επαφή με τα μάτια. Το υγρό των επαναφορτιζόμενων μπαταριών μπορεί να προκαλέσει ερεθισμό του δέρματος και εγκαύματα.
- Η μπαταρία και ο φορτιστής πρέπει να φυλάσσονται μακριά από παιδιά.
- Είναι υποχρεωτικό να χρησιμοποιείτε μόνο τον φορτιστή που παρέχεται για την επαναφόρτιση της μπαταρίας.

3.7.1. Διαδικασία φόρτισης της μπαταρίας

Η μπαταρία του νέου προϊόντος δεν είναι πλήρως φορτισμένη. Για να φορτίσετε, τοποθετήστε τους ακροδέκτες επαναφόρτισης (9) (εικόνα 1) στο βύσμα υποδοχής της μπαταρίας (11) και, στη συνέχεια, τοποθετήστε το βύσμα σύνδεσης του φορτιστή (8) στην πρίζα του δωματίου όπου είναι εγκατεστημένη η συσκευή. Η φόρτιση ξεκινά όταν η ένδειξη ανάψει με κόκκινο χρώμα.



Εικ. 6

Ανατρέξτε στην εικόνα 6:

- Τοποθετήστε την μπαταρία στον πάγκο και εισάγετε το βύσμα του φορτιστή.
- Τοποθετήστε τον φορτιστή σε μια πρίζα δικτύου.
- Η κόκκινη ένδειξη στο φορτιστή υποδεικνύει ότι η φόρτιση είναι ενεργή- αν είναι πράσινη, η φόρτιση έχει ολοκληρωθεί.



ΠΡΟΣΟΧΗ

Η μη εκτέλεση αυτής της συντήρησης επηρεάζει σοβαρά τη χωρητικότητα και την καλή λειτουργία των μπαταριών, μειώνοντας σημαντικά την αυτονομία των κοπών και ακυρώνει την εγγύηση.

3.7.2. Προφυλάξεις

- Είναι φυσιολογικό, ο φορτιστής και η μπαταρία να ζεσταίνονται κατά τη διάρκεια φόρτισης.
- Εάν η μπαταρία δεν έχει χρησιμοποιηθεί για μεγάλο χρονικό διάστημα, θα πρέπει να την επαναφορτίσετε. **Θα πρέπει να επαναλαμβάνεται κάθε 1 με 2 μήνες.**
- Μια νέα μπαταρία ή μια μπαταρία που έχει να χρησιμοποιηθεί για μεγάλο χρονικό διάστημα, δεν θα φτάσει στην μέγιστη χωρητικότητά του, πριν από 5 σερί επαναφορτίσεις και εκφορτίσεις.
- Μην φορτίζετε, μετά από σύντομη χρήση, διότι μπορεί να μειώσει τη διάρκεια ζωής (χρήσης) της μπαταρίας.
- Μην χρησιμοποιείτε μια κατεστραμμένη ή ελαττωματική μπαταρία και μην αποσυναρμολογείτε τον φορτιστή και τη θήκη της μπαταρίας.
- Η μπαταρία θα εκραγεί εάν την πετάξετε στην φωτιά.
- Μην φορτίζετε ή αποθηκεύετε την μπαταρία σε εξωτερικά ή σε μέρη με υπερβολική υγρασία.
- Όσο μειώνεται η ισχύς της μπαταρίας, η διάμετρος του ανοίγματος μειώνεται.
- Πάντα να αποσυνδέετε τη μπαταρία από το ψαλίδι πριν από κάθε φόρτιση. Μην την χρησιμοποιείτε όταν αυτή φορτίζεται.
- Καθαρίστε τον φορτιστή με ένα στεγνό πανί, χωρίς υγρά και ποτέ όταν ο εξοπλισμός είναι συνδεδεμένος με το ηλεκτρικό ρεύμα ή την μπαταρία.
- Ο φορτιστής θα πρέπει να απομακρύνεται από εύφλεκτα προϊόντα ή πηγές ανάφλεξης.
- Μην τον ανοίγετε. Κίνδυνος ηλεκτροπληξίας.
- Φορτίστε σε ελάχιστη θερμοκρασία δωματίου +5°C (41 F).

3.7.3. Αποθήκευση μπαταρίας

Για αποθήκευση μεγάλου διαστήματος μετά την περίοδο κοπής, οι μπαταρίες θα πρέπει να επαναφορτιστούν πλήρως. Αυτό θα πρέπει να επαναλαμβάνεται **κάθε 1 με 2 μήνες**. Η μείωση της αυτονομίας, προκαλείται από κακή συντήρηση από την πλευρά του χειριστή. Η εγγύηση μπαταριών ισχύει για δώδεκα μήνες από την ημερομηνία αγοράς.



ΠΡΟΣΟΧΗ

Πάντα να αποσυνδέετε τον φορτιστή από τις μπαταρίες, στο τέλος κάθε κύκλου φόρτισης. Στο τέλος της ωφέλιμης ζωής του, μην απορρίψετε την μπαταρία στα οικιακά απορρίμματα, αλλά ανακυκλώστε την σύμφωνα με τους ισχύοντες νόμους της χώρας, ακολουθώντας τις οδηγίες της προηγούμενης παραγράφου "2.5.1. Απόσυρση και απόρριψη εξαρτημάτων"

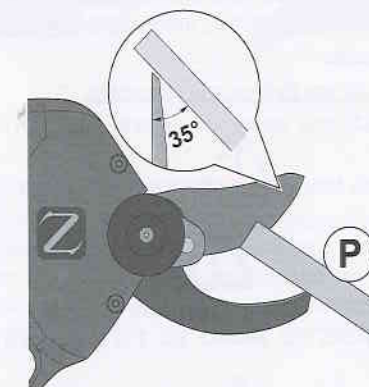
4. ΣΥΝΤΗΡΗΣΗ

Παρακάτω αναφέρονται οι συνήθεις εργασίες συντήρησης. Έκτακτες συντηρήσεις (επισκευή μερών ή εξαρτημάτων) θα πρέπει να γίνεται από ειδικευμένο τεχνικό που έχει εξουσιοδοτηθεί από το εργοστάσιο.

4.1. Συντήρηση και τρόχισμα λεπίδας

Κατά τη διάρκεια της κανονικής χρήσης του ψαλιδιού, ελέγξτε τη λεπίδα κοπής για να διασφαλίσετε ότι είναι αιχμηρή και καθαρή.

Μια πέτρα ακονίσματος (P), (Εικόνα 7), παρέχεται για να ακονίζετε την λεπίδα κοπής όποτε είναι απαραίτητο. Απενεργοποιήστε το ψαλίδι και βγάλτε τη μπαταρία, με τη λεπίδα στο μέγιστο άνοιγμα. Ελέγξτε την άκρη της λεπίδας κοπής κάθε μία ώρα και ακονίστε εάν είναι απαραίτητο. Να θυμάστε ότι κόβοντας με μια κακώς ακονισμένη ή χτυπημένη λεπίδα, μειώνεται η ωφέλιμη διάρκεια ζωής της μπαταρίας και αυξάνεται η μηχανική δύναμη της κοπής εις βάρος της διάρκειας ζωής του μηχανήματος.



Εικ. 7



ΠΡΟΣΟΧΗ

Η εργασία τροχίσματος θα πρέπει να γίνεται πάντα με το ψαλίδι εκτός λειτουργίας και την μπαταρία αποσυνδεδεμένη.

Μετά το πέρας του ακονίσματος, ξανατοποθετήστε την μπαταρία στο ψαλίδι ώστε να συνεχίσετε την εργασία κοπής.



ΠΡΟΣΟΧΗ

Η διαδικασία καθαρισμού θα πρέπει να γίνεται πάντα με το ψαλίδι απενεργοποιημένο, πριν από την διαδικασία ακονίσματος.

Η σωστή συντήρηση των συνδέσμων, εξασφαλίζοντας ότι είναι καθαροί και σωστά τοποθετημένοι στο περίβλημα, η φροντίδα των σπειρωμάτων και των σημείων σύνδεσης θα κάνει ευκολότερη την εκκίνηση την επόμενη ημέρα εργασίας.

Στο τέλος της σεζόν κλαδέματος, το καλύτερο είναι να πάτε το **ψαλίδι** σε ένα εξειδικευμένο τεχνικό για την ετήσια συντήρηση. Ο τεχνικός θα ελέγξει την κατάσταση των μπαταριών, το μοτέρ και όλα τα εξαρτήματα.



ΠΡΟΣΟΧΗ

Η συντήρηση θα πρέπει να γίνεται από ένα εξειδικευμένο τεχνικό, σύμφωνα με τις οδηγίες που δίνονται από την ZANON. Εάν δεν γίνει αυτό, η εγγύηση ακυρώνεται.

4.2. Λίπανση

Καθημερινά λιπάνετε τον πείρο της λεπίδας. Κατά τη λίπανση, είναι απαραίτητο να χρησιμοποιείτε ειδικό λιπαντικό, (**FLUID 32**) διαθέσιμο από τους αντιπροσώπους μας.

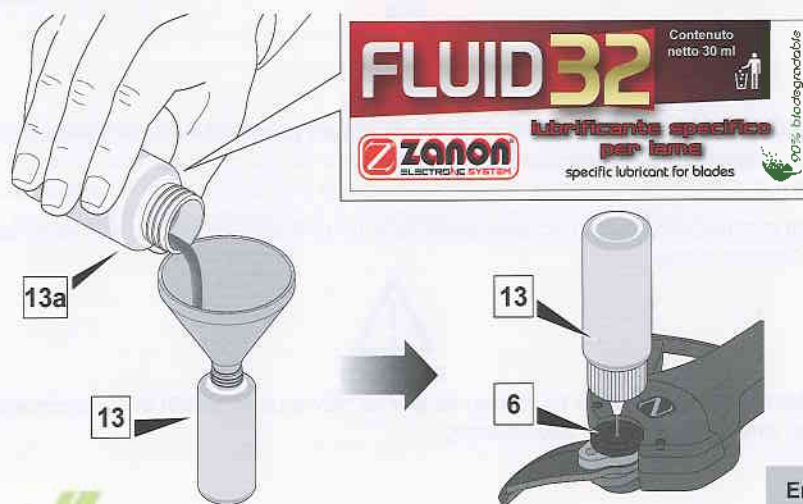
Ακολουθήστε τα παρακάτω βήματα:

- **Απενεργοποιήστε το ψαλίδι και βγάλτε την μπαταρία.**
- Γεμίστε το δοχείο λαδιού (13) που παρέχεται χύνοντας το λιπαντικό από τη φιάλη (13a), όπως φαίνεται στην **εικ. 8**.
- Εισάγετε το άκρο του δοχείου λαδιού στην αντίστοιχη οπή (6) για λίπανση.



ΠΡΟΕΤΟΙΜΑΣΙΑ

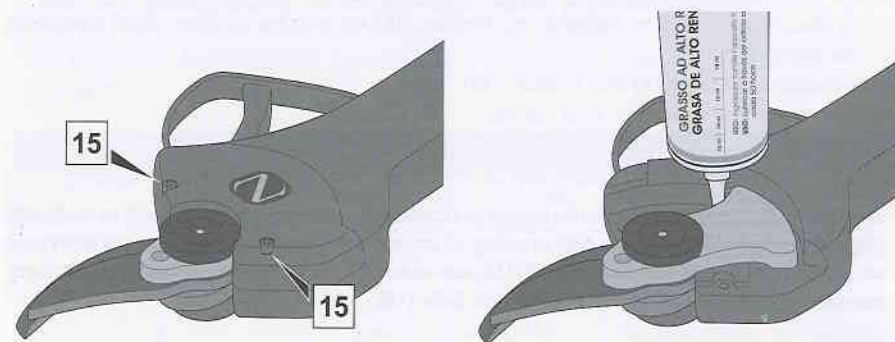
ΣΥΝΙΣΤΑΤΑΙ ΝΑ ΧΡΗΣΙΜΟΠΟΙΕΙΤΕ ΜΟΝΟ ΤΟ ΣΥΓΚΕΚΡΙΜΕΝΟ ΛΙΠΑΝΤΙΚΟ ΠΟΥ ΑΝΑΦΕΡΕΤΑΙ.



Εικ. 8

Κάθε 50 ώρες λιπάνετε τα γρανάζια των λεπίδων (βλέπε **εικ. 9**) όπως υποδεικνύεται:

- **Απενεργοποιήστε το ψαλίδι και αφαιρέστε την μπαταρία;**
- Ξεβιδώστε τις βίδες (15) και αφαιρέστε το προστατευτικό κάλυμμα,
- Λιπάνετε το σημείο που υποδεικνύεται στην **εικ. 9** με μικρή ποσότητα γράσου (RETINAX HD2).



Εικ. 9



Το πρόγραμμα συντήρησης είναι μόνο για ενημερωτικούς σκοπούς και εξαρτάται από κανονικές συνθήκες λειτουργίας. Οι συνθήκες μπορεί στην πραγματικότητα να αλλάξουν ανάλογα με την υπηρεσία, το περιβάλλον και τη συχνότητα της χρήσης. Εάν οι συνθήκες είναι ιδιαίτερα δύσκολες, η συχνότητα των εργασιών συντήρησης θα πρέπει να τροποποιηθεί αναλόγως.



Πριν από οποιαδήποτε εργασία συντήρησης θα πρέπει να απενεργοποιείτε το ψαλίδι και να αφαιρέτε τη μπαταρία.



Μετά τη συντήρηση, πάντα να επανατοποθετείτε τα εξαρτήματα ασφαλείας που μπορεί να έχουν αφαιρεθεί έτσι ώστε να είναι στη θέση τους πριν από την εργασία.

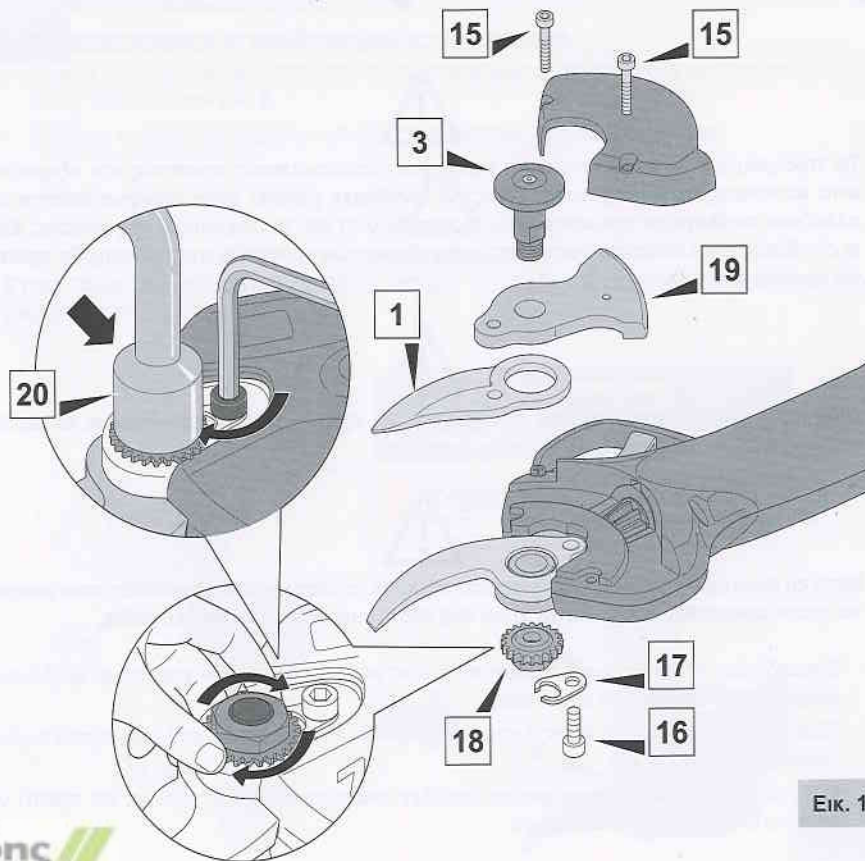
- Οποιαδήποτε επισκευή ή συντήρηση πρέπει να εκτελείται από έναν χειριστή με κατάλληλη σωματική και ψυχολογική κατάσταση.
- Έκτακτες εργασίες συντήρησης ή επισκευής πρέπει να εκτελούνται από έναν εξειδικευμένο τεχνικό.
- Όλες οι άλλες εργασίες συντήρησης που δεν αναφέρονται στο εγχειρίδιο, θα πρέπει να γίνονται από τα αρμόδια συνεργεία.

4.3. Αντικατάσταση λεπίδας

Εάν είναι απαραίτητο να αντικαταστήσετε τη λεπίδα, προχωρήστε ως εξής:

- **Απενεργοποιήστε το ψαλίδι και αφαιρέστε την μπαταρία:**
- Ξεβιδώστε τις βίδες (15) (Εικ. 10) και αφαιρέστε το προστατευτικό κάλυμμα,
- Χρησιμοποιώντας ένα κλειδί Allen που παρέχεται με το σετ (20), ξεβιδώστε τη βίδα (16) από τον μηχανισμό σύσφιξης (17).
- Ξεβιδώστε με το χέρι το παξιμάδι της λεπίδας (18) και από την αντίθετη μεριά αφαιρέστε τον κοχλία (3).
- Αφαιρέστε τη λεπίδα (1) από τη βάση (19),
- Αντικαταστήστε τη λεπίδα (1) με μια νέα.
- Λιπάνετε τον πείρο (3) και τη λεπίδα (1) λιπάνετε τη σχάρα (19).
- Συναρμολογήστε ξανά τα εξαρτήματα με την αντίστροφη σειρά αποσυναρμολόγησης.

ΣΗΜΑΝΤΙΚΟ: Για να στερεωθούν σωστά οι λεπίδες, πρέπει πρώτα να σφίξετε το παξιμάδι (18) με το κλειδί (20), ώστε οι δύο λεπίδες να στερεωθούν με ασφάλεια, και στη συνέχεια να χαλαρώσετε ελαφρώς το παξιμάδι (18) και να το σφίξετε με το χέρι. Τέλος, τοποθετήστε τον συγκρατητήρα (17) και στερεώστε τη βίδα (16).



Εικ. 10

5. ΑΝΤΙΜΕΤΩΠΙΣΗ ΠΡΟΒΛΗΜΑΤΩΝ



ΠΡΟΣΟΧΗ

Όλες οι εργασίες ΠΡΕΠΕΙ να εκτελούνται με ψαλίδι χωρίς μπαταρία.

Σε περίπτωση δυσλειτουργίας του ψαλιδιού, τα αίτια πρέπει να εντοπίζονται ως εξής ως εξής:

Ακουστικό σήμα	Ζημιές	Λύση
1	Πρόβλημα χωρητικότητας μπαταρίας πρόβλημα χωρητικότητας	Ελέγξτε αν η χωρητικότητα της μπαταρίας είναι χαμηλή η χωρητικότητα είναι χαμηλή
2	Σφάλμα επικοινωνίας	Ελέγξτε αν υπάρχουν μέρη του συνδέσμου του καλωδίου χαλαρά
3	Ζημιά από λεπίδα	Λάδι στη λεπίδα
4	Απώλεια φάσης κινητήρα	Επικοινωνήστε με το Γραφείο Βοήθειας Υποστήριξη
5	Γραμμή φάσης κινητήρα βραχυκύκλωμα	Επικοινωνήστε με το Γραφείο Βοήθειας Υποστήριξη

Εάν το ψαλίδι εκπέμπει 5 ηχητικά σήματα σε 1 λεπτό όταν είναι ενεργοποιημένο, αυτό σημαίνει ότι έχουν συμπληρωθεί 400.000 κοψίματα, επομένως είναι απαραίτητο να γίνει συντήρηση του ψαλιδιού στο κέντρο σέρβις.

Εάν, κατά τη διάρκεια της χρήσης, το **ψαλίδι** εκπέμπει ηχητικούς συναγερούς (βομβητές) που περιγράφονται στον παρακάτω πίνακα εμφανίζεται στο στην οθόνη, απευθυνθείτε σε ένα **κέντρο βοήθειας** το οποίο θα διαχειριστεί τη βλάβη με βάση το μήνυμα σφάλματος και θα προχωρήσει σε τυχόν απαραίτητες επισκευές.

Συναγερούς βομβητή		
Αριθμός βομβητές	Περιεχόμενο σφάλματος	Περιγραφή του προβλήματος
Κρατημένο	Κρατημένο	--
2	Βλάβη του αισθητήρα ρεύματος	Διακοπόμενο chirpingt
3	Υπερένταση υλικού (πιθανή βλάβη λυχνίας MOS)	Διακοπόμενο chirpingt
4	Αποτυχία πλάκας σκανδάλης	Διακοπόμενο chirpingt
5	Υπερθέρμανση	Διακοπόμενο chirpingt
Κανένα σφάλμα αναφέρθηκε, Αναπήδηση προστασία	Υπερένταση λογισμικού	Διακοπόμενο chirpingt
Κανένα σφάλμα αναφέρθηκε, Αναπήδηση προστασία	Συνδέστε και γυρίστε	Διακοπόμενο chirpingt
7	Έλλειψη φάσης	Διακοπόμενο chirpingt
8	Υπόταση / Υπερένταση	Διακοπόμενο chirpingt
10	Σφάλμα ανίχνευσης τάσης γραμμής διαύλου	Διακοπόμενο chirpingt

ΔΙΑΓΝΩΣΗ ΠΕΡΙΣΤΑΤΙΚΩΝ

ΠΡΟΒΛΗΜΑ	ΑΙΤΙΟΛΟΓΙΑ	ΠΙΘΑΝΗ ΛΥΣΗ**
Το ψαλίδι δεν ενεργοποιείται	Αποφορτισμένη μπαταρία	Επαναφόρτιση
Το ψαλίδι δεν έχει αρκετή ισχύ δύναμη κοπής ή κακή κοπή	Η λεπίδα κοπής είναι άσχημα φθαρμένη ή χαραγμένη	Διατηρείτε τη λεπίδα πάντα κοφτερή ανά πάσα στιγμή
	Η σταθερή λεπίδα είναι πολύ φθαρμένη	Ελέγξτε και αντικαταστήστε εάν είναι απαραίτητο ή ακονίστε
Το ψαλίδι ζεσταίνεται πολύ υπερβολικά	Η λεπίδα κοπής είναι άσχημα φθαρμένη ή χαραγμένη	Ελέγξτε και αντικαταστήστε εάν είναι απαραίτητο ή ακονίστε
	Η σταθερή λεπίδα είναι πολύ φθαρμένη	Ελέγξτε και αντικαταστήστε εάν είναι απαραίτητο ή ακονίστε
	Το παξιμάδι της λεπίδας είναι υπερβολικά σφιγμένο	Ελέγξτε τη στεγανότητα του παξιμαδιού της λεπίδας της λεπίδας (βλέπε ενότητα "4.3. "Αντικατάσταση της λεπίδας").
Μικρή διάρκεια ζωής της μπαταρίας	Η λεπίδα κοπής είναι άσχημα φθαρμένη ή χαραγμένη	Διατηρείτε τη λεπίδα πάντα κοφτερή ανά πάσα στιγμή
	Η σταθερή λεπίδα είναι πολύ φθαρμένη	Ελέγξτε και αντικαταστήστε εάν είναι απαραίτητο ή ακονίστε
	Ο φορπιστής δεν λειτουργεί	Ελέγξτε την κατάσταση του φορτιστή

** Εάν το πρόβλημα δεν επιλυθεί, θα πρέπει να επικοινωνήσετε με τον πλησιέστερο διανομέα ή/και το εξουσιοδοτημένο κέντρο σέρβις.

6. ΜΕΤΑ-ΠΩΛΗΣΗ ΣΥΝΤΗΡΗΣΗ

Εάν χρειάζεται, μην διστάσετε να επικοινωνήσετε με το εξειδικευμένο τεχνικό συνεργείο της **ZANON**. Οι τεχνικοί θα σας λύσουν οποιαδήποτε αμφιβολία και θα συντηρήσουν το **ψαλίδι** ώστε να είναι πλήρως αποδοτικό.

Αρχείο καταγραφής συντηρήσεων

Α/Α	Ημερομηνία	Αντιπρόσωπος	Πρόβλημα	Υπογραφή τεχνικού	Υπογραφή πελάτη
1					
2					
3					
4					
5					
6					

7. ΑΝΤΑΛΛΑΚΤΙΚΑ

Οι παραγγελίες των ανταλλακτικών θα πρέπει να απευθύνονται στις αντιπροσωπείες της **ZANON**.

Για να ζητήσετε ένα οποιοδήποτε εξάρτημα θα πρέπει, πάνω απ' όλα, να προσδιορίσετε τα δεδομένα του μηχανήματος, που είναι τυπωμένα στην πινακίδα αναγνώρισης, δηλαδή:

- Τύπος μηχανήματος.
- Μοντέλο του μηχανήματος.
- Αριθμός μητρώου του μηχανήματος.
- Έτος κατασκευής.