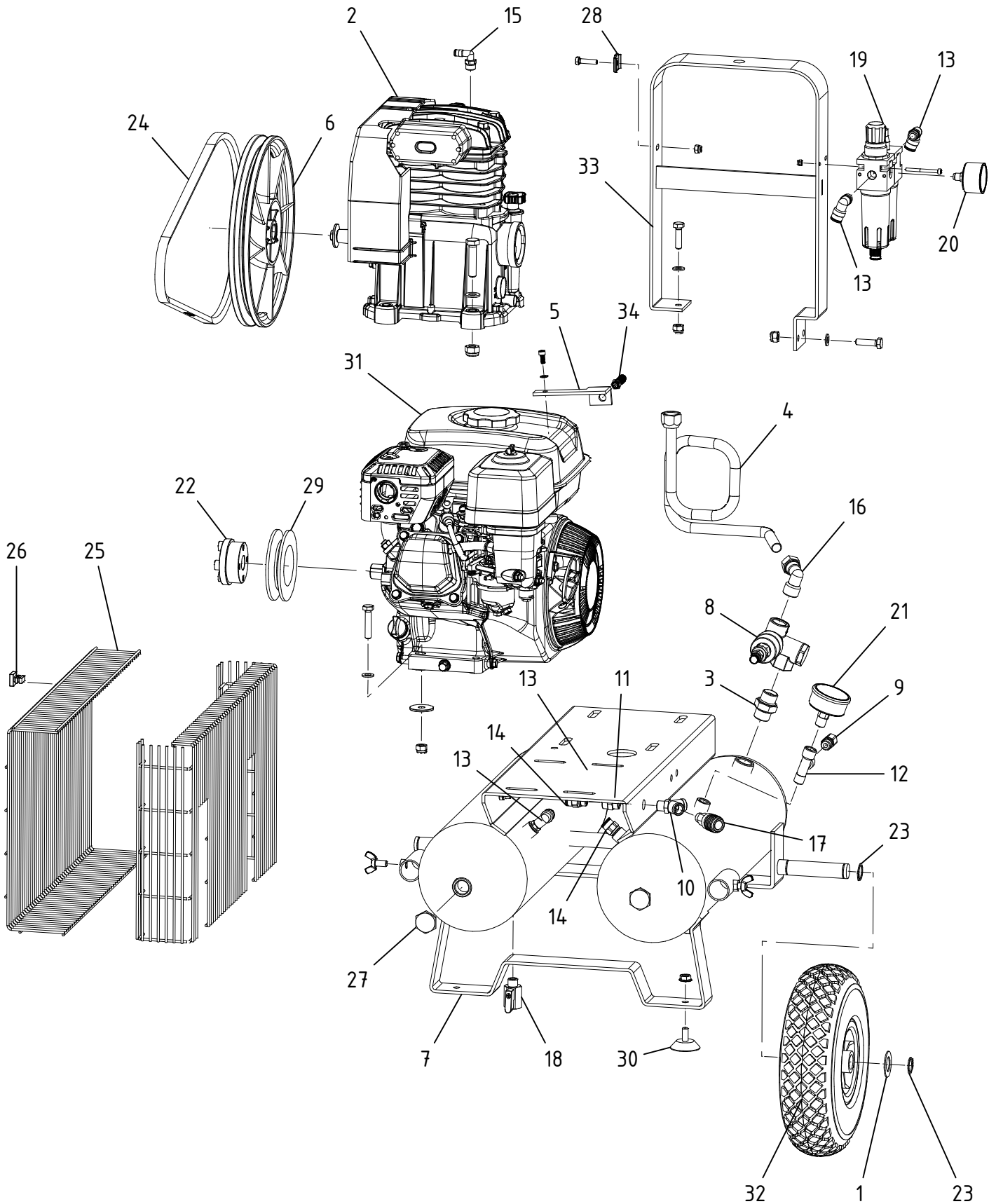


Motocomp. a spinta MC 360 - Cod. MOTO.0201 - (8000.0078)

CAMPAGNOLA S.r.l - Tav.: 0350.0179 Release / Versione 00



CAMPAGNOLA

UFF. TECNICO RICAMBI - RIPRODUZIONE VIETATA

Motocomp. a spinta MC 360 - Cod. MOTO.0201 - (8000.0078)

CAMPAGNOLA S.r.l - Tav.: 0350.0179 Release / Versione 00

Pos	Q.tà	Codice	Descrizione
1	2	0101.0248	Rondella 20.5x35x1.5 zinc.
2	1	0104.0168	Testata MK 102 S/volano
3	1	0105.0104	Nipples 1/2"x1/2"
4	1	0107.0322	Tube rame MC 310
5	1	0108.0290	Supporto cil. autoregolazione
6	1	0109.0141	Volano
7	1	0110.0219	Serbatoio + telaio MC360
8	1	0111.0112	Valvola pilota
9	1	0111.0142	Valvola sicurezza
10	1	0112.0102	Raccordo a Y 1/4" FMF
11	1	0112.0109	Manicotto 1/4
12	1	0112.0127	Raccordo a T 1/4" MFF
13	4	0112.0157	Raccordo a L gir. 1/4" 8x10
14	2	0112.0158	Raccordo diritto 1/4" 8x10
15	1	0112.0179	Raccordo a L 1/4"-4x2
16	1	0112.0187	Raccordo L + ogiva
17	2	0113.0100	Rubinetto rapido M1/4"
18	2	0113.0113	Rubinetto a sfera MF 1/4"
19	1	0114.0132	Gruppo FR+L
20	1	0116.0106	Manometro
21	1	0116.0107	Manometro
22	1	0122.0201	Calettatore
23	4	0126.0108	Anello seeger E 19
24	1	0131.0148	Cinghia A 42
25	1	0132.0350	Carter a rete
26	6	0133.0102	Tappo plastica carter
27	4	0133.0106	Tappo 1/2"
28	4	0135.0100	Piastrina carter
29	1	0137.0201	Puleggia D. 90 1 A
30	2	0142.0134	Piedino antivibrante
31	1	0146.0447	Motore Honda GP160 - QX3 - 5S
32	2	0147.0131	Ruota gommata piena
33	1	0152.0134	Arco MC360 Gp
34	1	0240.0100	Cilindro pneum. autoreg.

Per assistenza e ricambi del motore codice 0146.0447 rivolgersi presso i centri assistenza autorizzati Honda, reperibili su Internet all'indirizzo:
www.honda-engines-eu.com/it/web/eec-public-site/service-network

Para asistencia y recambios para el motor código 0146.0447 dirigirse a un Centro de Asistencia Autorizado Honda: www.honda-engines-eu.com/it/web/eec-public-site/service-network

For service and spare parts of the engine code no. 0146.0447, please contact a Honda Authorized Service Point: www.honda-engines-eu.com/it/web/eec-public-site/service-network

