

# KUMATSUGEN®

GENERATING POWER



**GP7000MP**  
012283

**GP8000MA**  
003809

**GP8000MAT**  
008347

**GP10000MAT**  
053293

**GP14000MAT**  
053309

EN FR  
IT EL  
BG SL  
RO

v2.2



[WWW.NIKOLAOUTOOLS.GR](http://WWW.NIKOLAOUTOOLS.GR)



Technical Data of Diesel Generators / Τεχνικά Δεδομένα Πετρελαιογεννητριών				
Model	Μοντέλο	GP7000MP	GP8000MA	GP8000MAT
Nominal Voltage & Frequency	Ονομαστική τάση & Συχνότητα	230 V - 50 Hz	230 V - 50 Hz	230 V / 400 AC - 50 Hz
Nominal power output (kW)	Ονομαστική ισχύς	6,2 kVA	6,2 kVA	6,2 kVA
Maximum Power (kW)	Μέγιστη ισχύς (kW)	6,6 kVA	6,6 kVA	6,6 kVA
DC Voltage (Volt)	Τάση DC (Volt)	12	12	12
Voltage Regulation	Ρύθμισης Τάσης	AVR	AVR	AVR
Engine Type	Τύπος Κινητήρα	4 stroke, air-cooled 4χρονος, αερόψυκτος	4 stroke, air-cooled 4χρονος, αερόψυκτος	4 stroke, air-cooled 4χρονος, αερόψυκτος
Displacement (cc)	Κυβικά (cc)	418	418	418
Horsepower (hP)	Ιπποδύναμη (hP)	10,5	10,5	10,5
Cooling system	Σύστημα Ψύξης	Air Cooled Engine Αερόψυκτος Κινητήρας	Air Cooled Engine Αερόψυκτος Κινητήρας	Air Cooled Engine Αερόψυκτος Κινητήρας
Oil tank capacity (lt)	Χωρητικότητα δεξαμενής λαδιού (lt)	1,65	1,65	1,65
Fuel	Καύσιμο	Diesel Oil / Πετρέλαιο Diesel	Diesel Oil / Πετρέλαιο Diesel	Diesel Oil / Πετρέλαιο Diesel
Fuel tank capacity (lt)	Χωρητικότητα δεξαμενής καυσίμου (lt)	12,5	16	16
Noise at 7 meters distance (db(A))	Θόρυβος (στα 7 μέτρα) (db(A))	≤ 82	≤ 82	≤ 82
Dimensions (L x P x A) (mm)	Διαστάσεις (L x W x H) (mm)	800 x 520 x 600	880 x 550 x 720	880 x 550 x 720
Weight (kg)	Βάρος (kg)	110	150	159
Sockets	Πρίζες	2 x 16 A, 1 x 12 V DC	2 x 16 A, 1 x 12 V DC	1x16A 230 V, 1x16 400 V, 1x12 V DC
Other characteristics	Άλλα χαρακτηριστικά	with starter, batter/μίζα, μπαταρία	closed type/κλειστού τύπου	Closed type, three phase/ κλειστού τύπου τριφασική

Model	Μοντέλο	GP10000MAT	GP14000MAT
Nominal Voltage & Frequency	Ονομαστική τάση & Συχνότητα	230 / 400 AC - 50 Hz	230 V / 400 AC - 50 Hz
Nominal power output (kW)	Ονομαστική ισχύς	8,5 kVA	13 kVA
Maximum Power (kW)	Μέγιστη ισχύς (kW)	9 kVA	14 kVA
DC Voltage (Volt)	Τάση DC (Volt)	12	12
Voltage Regulation	Ρύθμισης Τάσης	AVR	AVR
Engine Type	Τύπος Κινητήρα	4 stroke, air-cooled 4χρονος, αερόψυκτος	4 stroke, air-cooled 4χρονος, αερόψυκτος
Displacement (cc)	Κυβικά (cc)	499	954
Horsepower (hP)	Ιπποδύναμη (hP)	9	20
Cooling system	Σύστημα Ψύξης	Air Cooled Engine Αερόψυκτος Κινητήρας	Air Cooled Engine Αερόψυκτος Κινητήρας
Oil tank capacity (lt)	Χωρητικότητα δεξαμενής λαδιού (lt)	1,65	3
Fuel	Καύσιμο	Diesel Oil / Πετρέλαιο Diesel	Diesel Oil / Πετρέλαιο Diesel
Fuel tank capacity (lt)	Χωρητικότητα δεξαμενής καυσίμου (lt)	25	60
Noise at 7 meters distance (db(A))	Θόρυβος (στα 7 μέτρα) (db(A))	≤ 71	≤ 69
Dimensions (L x P x A) (mm)	Διαστάσεις (L x W x H) (mm)	960 x 560 x 710	1160 x 670 x 940
Weight (kg)	Βάρος (kg)	170	300
Sockets	Πρίζες	1 x 16 A 230 V, 1 x 16 400 V, 1 X 12 V DC	1 x 16 A 230 V, 1 x 16 400 V DC, 1x12 V DC
Other characteristics	Άλλα χαρακτηριστικά	Closed type, three phase/ κλειστού τύπου τριφασική	Closed type, three phase/ κλειστού τύπου τριφασική

## APPENDIX

## 1. List of accessory and spare parts with this machine

No.	Name	Unit	Qty	Remarks
1	Diesel Generator	Set	1	
2	Kit	Piece	1	
3	Plastic Cover	Piece	1	
4	Certificate of quality	Piece	1	

## 2. Technical documents

No.	Name	Unit	Qty	Remarks
1	Manual of diesel engine- generator series	Set	1	

## 3. Service Part Kit (option)

No.	Name	Unit	Qty	Remarks
1	Wrench 8-10	Set	1	
2	Wrench 12-14	Piece	1	
3	Wrench 17-19	Piece	1	
4	Screw	Piece	1	
5	Plastic Bag	Piece	1	

## - ATTENTION -

1. This product is only intended for use outdoors in a well ventilated area.
2. The product is intended for generating electricity.
3. The product should not be used underground.
4. The product should not be used in a potentially explosive atmosphere.
5. The product can not be connected directly to power supply.

**NOTE: When operating the engine, ear protection shall be worn.**

\* The manufacturer reserves the right to make minor changes to product design and technical specifications without prior notice unless these changes significantly affect the performance and safety of the products. The parts described / illustrated in the pages of the manual that you hold in your hands may also concern other models of the manufacturer's product line with similar features and may not be included in the product you just acquired.

\* To ensure the safety and reliability of the product and the warranty validity, all repair, inspection, repair or replacement work, including maintenance and special adjustments, must only be carried out by technicians of the authorized service department of the manufacturer.

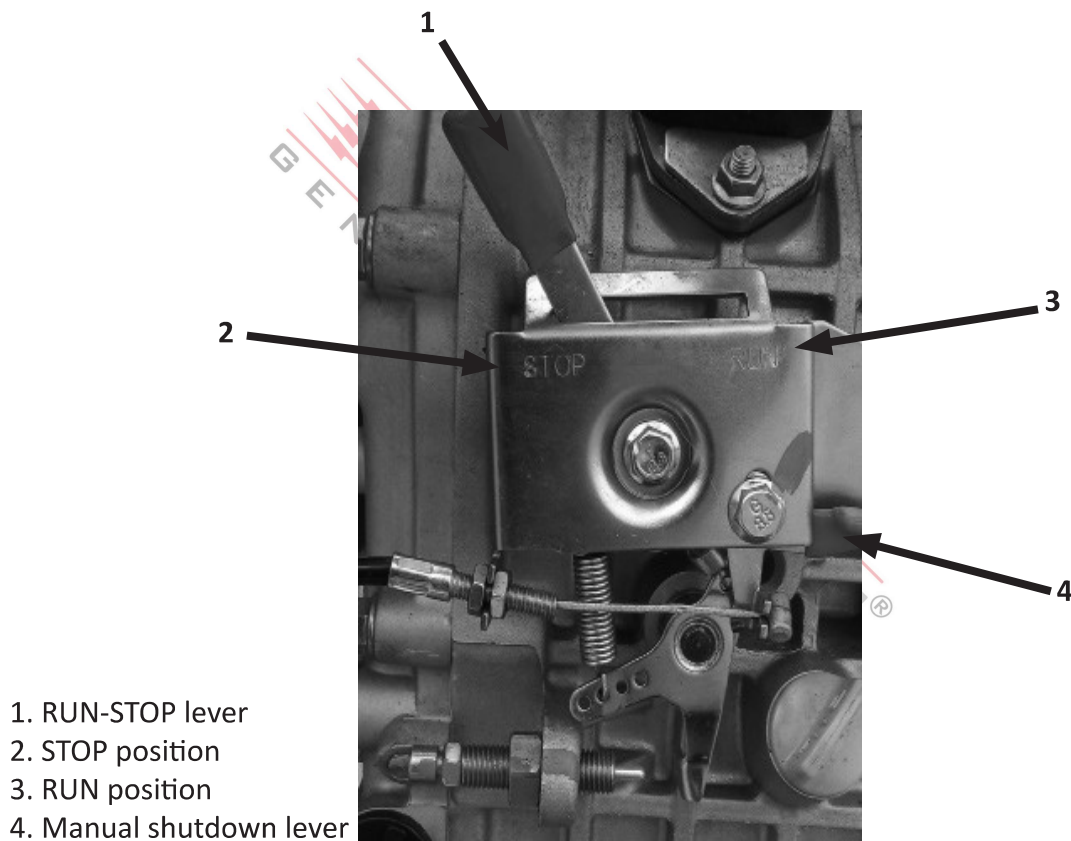
\* Always use the product with the supplied equipment. Operation of the product with non-provided equipment may cause malfunctions or even serious injury or death. The manufacturer and the importer shall not be liable for injuries and damages resulting from the use of non-conforming equipment.

## ATTENTION

## START-UP AND SHUT-DOWN INSTRUCTIONS FOR GP7000/GP7500/BGB9000 GEN-SET TYPE

In order to start the diesel generator make sure that the following steps have taken place:

1. a) The oil container has been properly filled, b) adequate diesel fuel has been supplied to the fuel tank, c) the battery has been correctly connected.
2. Place the **RUN-STOP lever (1)** in the **RUN (3)** position (and release it as soon as you feel that it has “clicked in position” and that it remains firmly in place.)
3. We turn the key in the starter until the diesel generator starts (if it does not start in the first 3 - 4 seconds, release the key for another 3 - 4 seconds (in order to protect the engine) and try again. If you notice difficulties with the gen-set starting, press the decompressor at the same time as the starter when starting the engine, as stated in the instructions.



In order to shut the diesel-generator set down :

1. Turn the key to the **OFF** position and the gen-set shuts down.
2. If the diesel-generator set does not shut down press the **manual shutdown lever (4)**, notice that the **RUN-STOP lever (1)** moves to the **STOP (2)** position and the diesel-generator set is subsequently turned off.

## ΟΔΗΓΙΕΣ ΑΣΦΑΛΕΙΑΣ

1. Κρατήστε τα παιδιά σε απόσταση ασφαλείας από την γεννήτρια, 2. Μην ακουμπήσετε το κινητήρα και την εξάτμιση όταν η γεννήτρια λειτουργεί ή όταν μόλις την έχετε σβήσει για την αποφυγή εγκαυμάτων. Δώστε προσοχή στα αυτοκόλλητα που βρίσκονται πάνω στην γεννήτρια, 3. Ηλεκτρικά εργαλεία (συμπεριλαμβανομένου του καλωδίου και του βύσματος) θα πρέπει να είναι σε καλή κατάσταση πριν την εκκίνηση, 4. Μια καινούρια ασφάλεια θα πρέπει να είναι στο ίδιο επίπεδο λειτουργίας, χαρακτηριστικών και παραμέτρων με αυτό που αλλάζετε, 5. Λόγω της υψηλής μηχανικής καταπόνησης, μόνο καλώδια με περίβλημα καουτσούκ ή προϊόντα παρόμοια επιτρέπονται στην χρήση, 6. Όταν χρησιμοποιείτε προεκτάσεις καλώδια με διάμετρο 1,5mm<sup>2</sup> δεν θα πρέπει να είναι μεγαλύτερα από 60m και καλώδια με διάμετρο 2,5mm<sup>2</sup> δεν θα πρέπει να είναι μεγαλύτερα από 100m, 7. Με την χειροκίνητη εκκίνηση, ο κίνδυνος της αλλαγής κατεύθυνση περιστροφής ξαφνικά πρέπει να αποτραπεί, 8. Κάτω από κανονικές συνθήκες εργασίας, η γεννήτρια θα πρέπει να έχει φορτίο μόνο όσο αναγράφουν οι οδηγίες χρήσης. Στην περίπτωση που οι συνθήκες εργασίες δεν είναι κανονικές η γεννήτρια θα πρέπει να λειτουργεί με μικρότερη εξαγωγή. Όταν η θερμοκρασία, το υψόμετρο και η υγρασία είναι υψηλότερη από τις κανονικές συνθήκες εργασίας η γεννήτρια θα λειτουργεί με μικρότερη εξαγωγή, 9. Πριν τον έλεγχο και την συντήρηση της γεννήτριας, ο κινητήρας θα πρέπει να είναι σταματημένος. Αφαιρέστε το μπουζί και το κλειδί για να σιγουρευτείτε ότι δεν θα ξεκινήσει κατά λάθος η γεννήτρια. Στην συνέχεια ελέγξτε και συντηρήστε την γεννήτρια σύμφωνα με το πρόγραμμα. 10. Εκτός από το καθημερινό έλεγχο και καθαρισμό, ο έλεγχος και οι ρυθμίσεις θα πρέπει να πραγματοποιούνται από εξουσιοδοτημένο τεχνικό προσωπικό. (επικοινωνήστε με τον προμηθευτή σας). 11. Μια καινούρια γεννήτρια θα πρέπει να περάσει από μια περίοδο προσαρμογής τουλάχιστον 30 ωρών όπου η έξοδος δεν θα υπερβαίνει το 75%.

## ΕΙΣΑΓΩΓΗ

Η γεννήτρια αυτή πετρελαίου έχει υπέρ-ελαφρύ, αερόψυκτο, 4-χρονο κινητήρα πετρελαίου άμεσου ψεκασμού και διακρίνεται από δύο τρόπους εκκίνησης, εκκίνηση με χειρόμιζα και ηλεκτρική εκκίνηση με μίζα. Είναι εξοπλισμένη με μεγάλη δεξαμενή χωρητικότητας καυσίμου, προστασία κυκλώματος, συσκευή διπλής εξόδου τάσης εναλλασσόμενου και συνεχούς ρεύματος, συναγερμό χαμηλής πίεσης λαδιού και συσκευή αυτόματης διακοπής. Η γεννήτρια πετρελαίου χρησιμεύει για την παροχή εφεδρικού ηλεκτρικής ενέργειας όπου απαιτηθεί. Το εγχειρίδιο αυτό περιγράφει τον τρόπο λειτουργίας της νηζελογεννήτριας. Μελετήστε το εγχειρίδιο πριν χρησιμοποιήσετε τη γεννήτρια πετρελαίου ώστε να διασφαλιστεί η σωστή λειτουργία. Ακολουθήστε τις οδηγίες προσεκτικά προκειμένου να διατηρηθεί η νηζελογεννήτρια στην βέλτιστη δυνατή κατάσταση λειτουργίας, και να παραταθεί η διάρκεια της. Επικοινωνήστε απευθείας με αντιπρόσωπο μας ή την εταιρεία μας για οποιοδήποτε σχετικό ζήτημα.

## Απεικόνιση σειράς νηζελογεννητριών

### Τύπος ανοικτού πλαισίου



Κλειστός τύπος (αθόρυβη λειτουργία)

## Βασικές παράμετροι

Το genset μπορεί να παράγει την ονομαστική ισχύ εξόδου κάτω από τις ακόλουθες συνθήκες:

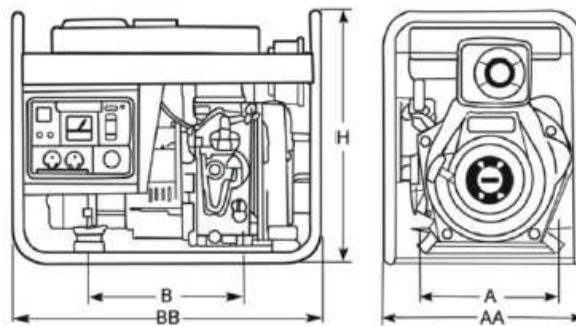
Υψόμετρο (m)	Θερμοκρασία (°C)	Σχετική υγρασία
0	+20	60%

Το genset μπορεί να παράγει καθορισμένη ισχύ εξόδου και να λειτουργεί αξιόπιστα κάτω από τις ακόλουθες συνθήκες:

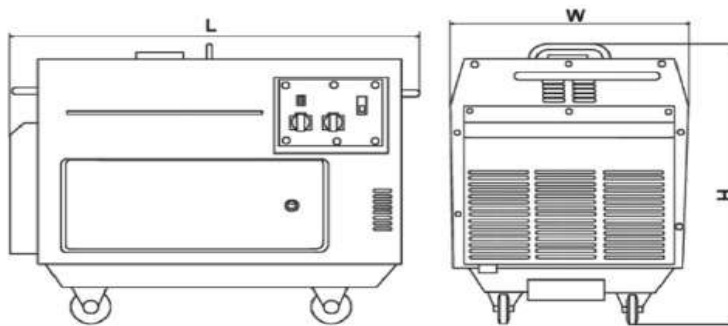
Υψόμετρο (m)	Θερμοκρασία (°C)	Σχετική υγρασία
< 1000 (m)	5 - 40	90%

## Πλαίσιο και διαστάσεις εγκατάστασης

- Πλαίσιο και διαστάσεις εγκατάστασης γεννήτριας πετρελαίου (ανοικτού τύπου) (αναλόγως του μοντέλου)

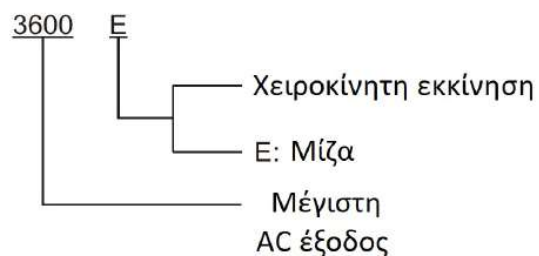


- Πλαίσιο και διαστάσεις εγκατάστασης γεννήτριας πετρελαίου (κλειστού τύπου)

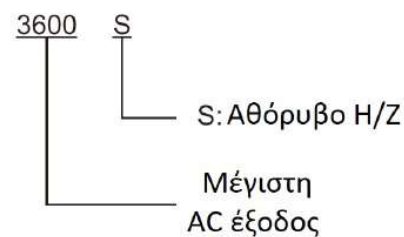


- Μοντέλο και κωδικός γεννήτριας

### ΑΝΟΙΚΤΟΥ ΤΥΠΟΥ



### ΚΛΕΙΣΤΟΥ ΤΥΠΟΥ



## Λειτουργία Η/Ζ

Διαβάστε και κατανοήστε τις οδηγίες χρήσης ώστε να εξασφαλίσετε στοιχειώδη ασφαλή λειτουργία και δώστε προσοχή στις κύριες λειτουργίες της γεννήτριας καθώς υπάρχει κίνδυνος προσωπικού τραυματισμού και υλικών ζημιών.

### Αποφυγή φωτιάς

Το καύσιμο της γεννήτριας είναι το πετρέλαιο, δεν πρέπει να χρησιμοποιήσετε βενζίνη, κηροζίνη κλπ. Στεγνώστε καλά τα καύσιμα που έχουν διαρρεύσει / χυθεί με ένα καθαρό πανί. Κρατήστε βενζίνη, κηροζίνη, σπίρτα και άλλα εύφλεκτα υλικά μακριά από την γεννήτρια διότι η θερμοκρασία γύρω από την εξάτμιση ανεβαίνει σημαντικά κατά την χρήση. Για την αποφυγή φωτιάς και για να έχετε επαρκή εξαερισμό, κρατήστε την γεννήτρια τουλάχιστον 1,5 μέτρο μακριά από κτήρια και άλλα εξαρτήματα κατά την λειτουργία. Λειτουργήστε την γεννήτρια σε επίπεδη επιφάνεια, μπορεί να χυθούν καύσιμα εάν γείρετε την γεννήτρια.

### Αποφυγή εισπνοής καυσαερίων

Τα καυσαέρια περιέχουν μονοξείδιο του άνθρακα (δηλητηριώδες αέριο). Μην χρησιμοποιείτε την γεννήτρια σε χώρους με κακό εξαερισμό. Εάν δεν μπορείτε να αποφύγετε την εσωτερική χρήση, παρέχετε πάντοτε επαρκή εξαερισμό για λόγους ασφαλείας.

### Αποφυγή εγκαυμάτων

Μην ακουμπάτε την εξάτμιση, όταν η γεννήτρια λειτουργεί ή είναι ζεστή, καθώς αναμένεται να είναι καυτή.

### Αποφυγή ηλεκτροπληξίας, βραχυκυκλωμάτων

Για την αποφυγή ηλεκτροπληξίας ή βραχυκυκλώματος μην ακουμπάτε την γεννήτρια όταν είναι βρεγμένη ή όταν τα χέρια σας είναι βρεγμένα. Η γεννήτρια δεν είναι αδιάβροχη, για το λόγο αυτό δεν θα πρέπει να χρησιμοποιείται σε χώρο όπου είναι εκτεθειμένη στην βροχή, στο χιόνι ή την υγρασία.

**ΠΡΟΣΟΧΗ:** Οι περισσότερες συσκευές χρειάζονται περισσότερα από τα αναγραφόμενα Watt για την εκκίνησή τους. Μην υπερβαίνετε το όριο ισχύος για κάθε πρίζα.

Η γεννήτρια θα πρέπει να είναι γειωμένη για την αποφυγή ηλεκτροπληξίας. Συνδέστε ένα κατάλληλου μήκους καλώδιο μεταξύ του ακροδέκτη γείωσης της γεννήτριας και μια εξωτερικής συσκευής γείωσης. Δείτε τις ακόλουθες εικόνες: Μην συνδέσετε άλλες συσκευές/διατάξεις στην γεννήτρια πριν την εκκίνησή της.

### Άλλα σημαντικά θέματα ασφαλείας

Να γνωρίζετε πώς να σταματήσετε την γεννήτρια (Η/Ζ) γρήγορα και κατανοήστε πώς να λειτουργείτε κάθε διακόπτη ξεχωριστά. Μην αφήνετε άλλους να χρησιμοποιήσουν την γεννήτρια χωρίς τις κατάλληλες οδηγίες ή επίβλεψη. Φορέστε κράνος, υποδήματα ασφαλείας και αντίστοιχα ρούχα προστασίας, κρατήστε κατοικίδια και παιδιά μακριά από την γεννήτρια κατά την λειτουργία της.



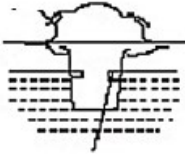
### Φόρτιση μπαταρίας

Η μπαταρία περιέχει οξέα. Προστατεύστε τα μάτια, το δέρμα και τα ρούχα σας. Στην περίπτωση επαφής, καθαρίστε με άφθονο νερό και επικοινωνήστε με τον ιατρό σας, ειδικά σε τυχόν επαφή με τα μάτια. Οι μπαταρίες παράγουν αέριο υδρογόνο που μπορεί να προκαλέσει φωτιά ειδικά κατά την φόρτιση. Φορτίστε την μπαταρία σε καλά αεριζόμενο χώρο. Όταν μια περιφερειακή συσκευή χρησιμοποιεί μια γεννήτρια, μην την αποσυνδέετε, διότι μπορεί να προκληθεί βλάβη στην εν λόγω περιφερειακή συσκευή.

**Προετοιμασία πριν την εκκίνηση / Επιλογή και χειρισμός καυσίμου**

Ρεζερβουάρ: Μόνο πετρέλαιο μπορεί να χρησιμοποιηθεί. Το καύσιμο θα πρέπει να φιλτραρισθεί. Τα καύσιμα θα πρέπει να είναι καθαρά, χωρίς νερό και σκόνες, διότι μπορεί να προκληθεί ζημιά στην αντλία και στο μπεκ.

**ΠΡΟΣΟΧΗ:** Γεμίστε το ρεζερβουάρ μέχρι το σημάδι που βρίσκεται στο εσωτερικό του φίλτρου του ρεζερβουάρ και όχι πέρα τούτου.

**Φίλτρο αέρος:**

Μην πλένετε το φίλτρο αέρος με απορρυπαντικό. Αλλάξτε το φίλτρο όταν η εξαγωγή μειωθεί ή όταν το χρώμα στα καυσαέρια αλλάξει.

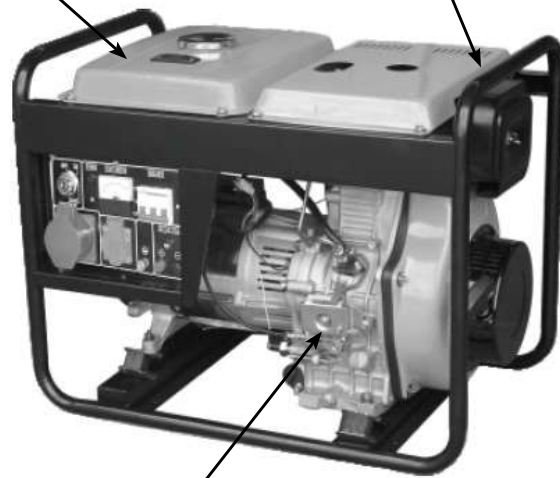
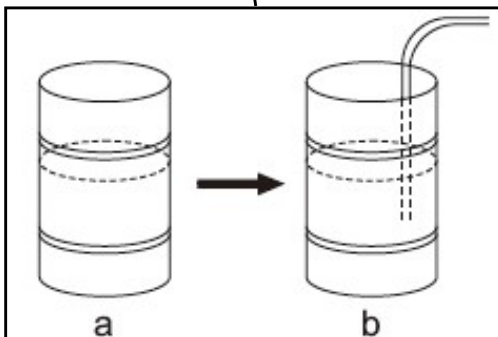
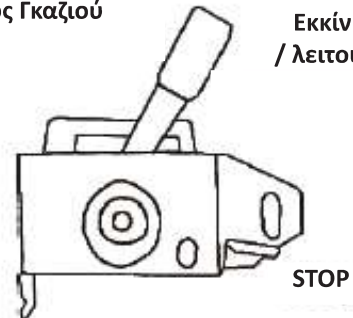
**ΠΡΟΣΟΧΗ**

- Μην καπνίζετε και μην δημιουργείτε σπίθες στο χώρο όπου συμπληρώνετε καύσιμα στον κινητήρα ή στο χώρο όπου αποθηκεύετε τα καύσιμα.

- Μην χύνετε καύσιμα όταν γεμίζετε την δεξαμενή της ντηζελογεννήτριας, σιγουρευτείτε ότι η τάπα είναι καλά τοποθετημένη.

a. Αφού προμηθευτείτε καύσιμα, αφήστε τα να "κάτσουν" για 3 - 4 μέρες.

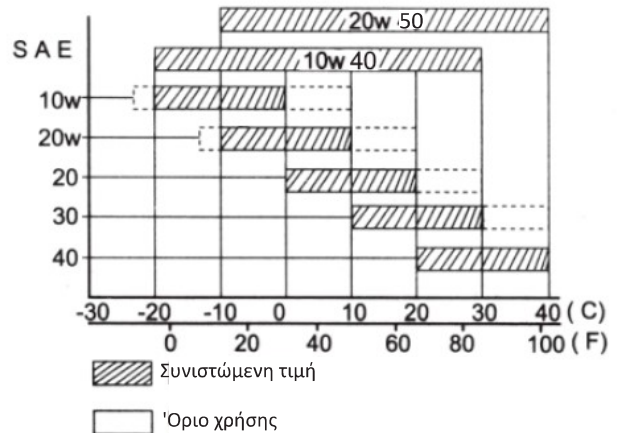
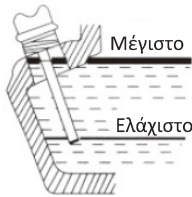
b. Μετά από 3 - 4 μέρες: τοποθετήστε ένα σωλήνα απορρόφησης στην μέση του δοχείου (το νερό και η σκόνη συσσωρεύονται στο κάτω μέρος του δοχείου).

**Μοχλός Γκαζιού****Εκκίνηση / λειτουργία**



**Επιλογή και χειρισμός λαδιού**

Εισαγωγή λιπαντικού : Τοποθετήστε την νηζελογεννήτρια σε επίπεδη επιφάνεια, γεμίστε με λάδι δια μέσου της εισαγωγής λαδιού του Η/Ζ. Για να ελέγξετε το επίπεδο του λαδιού, απλά τοποθετήστε τον δείκτη μέσα στην εισαγωγή. Μην βιδώνετε τον δείκτη.

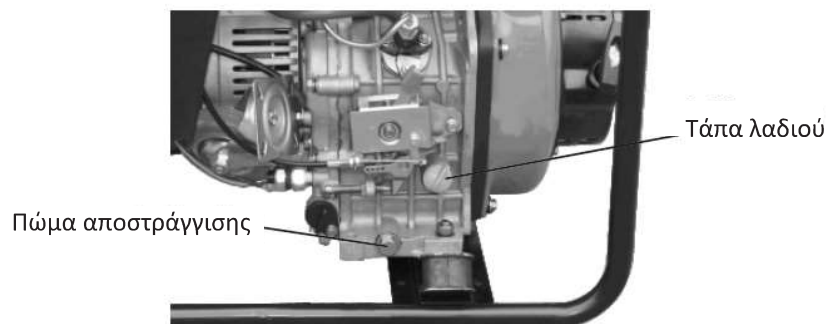


Τίποτα δεν επηρεάζει περισσότερο την λειτουργία της νηζελογεννήτριας (Η/Ζ) από το λιπαντικό που χρησιμοποιείτε. Εάν το λάδι καταναλωθεί ή εάν δεν αλλάζετε το λάδι τακτικά υπάρχει κίνδυνος εμπλοκής του πιστονιού ή άλλης ζημιάς στον κινητήρα. Ο χρόνος ζωής της νηζελογεννήτριας (Η/Ζ) θα μειωθεί αισθητά.



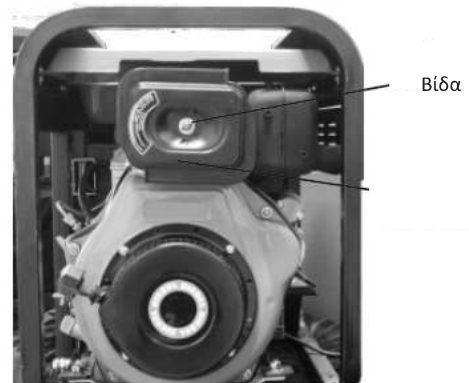
Σιγουρευτείτε ότι ελέγχετε συχνά το επίπεδο του λαδιού και συμπληρώστε μέχρι το επιθυμητό επίπεδο πριν να ξεκινήσετε το Η/Ζ ακόμα και είναι εξοπλισμένο με ασφάλεια λαδιού. Να αδειάζετε το λάδι όταν ο κινητήρας είναι ζεστός, καθώς είναι δύσκολο να πραγματοποιηθεί η ενέργεια αυτή όταν ο κινητήρας είναι κρύος.

**ΠΡΟΣΟΧΗ:** Μην συμπληρώνετε λάδι στον κινητήρα κατά την λειτουργία του!

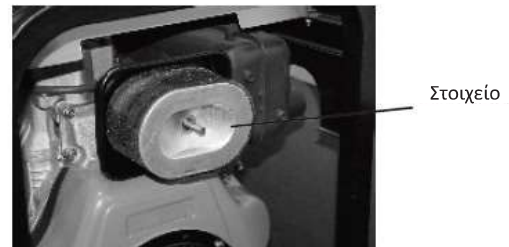


### Έλεγχος φίλτρου αέρος

(1) Ξεβιδώστε την βίδα, βγάλτε το κάλυμμα του φίλτρου και αφαιρέστε το στοιχείο. Μην πλύνετε το φίλτρο με απορρυπαντικό. Το φίλτρο αέρος θα πρέπει να αλλάξει όταν η εξαγωγή της γεννήτριας μειωθεί ή το χρώμα το καυσαερίων αλλάξει.



Ποτέ μην λειτουργείτε το Η/Ζ χωρίς το στοιχείο φίλτρου αέρα καθώς αυτό θα μπορούσε να προκαλέσει ραγδαία φθορά μηχανής.

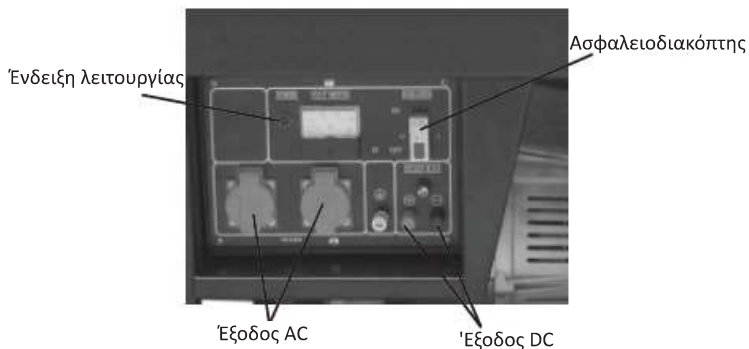


(2) Τοποθετήστε το κάλυμμα του φίλτρου και σφίξτε ξανά την βίδα.



### Έλεγχος γεννήτριας

Σβήστε την γεννήτρια και αφαιρέστε τα φορτία (όπως τους διακόπτες του κινητήρα κλπ.)



Σιγουρευτείτε ότι έχετε σβήσει τον κεντρικό διακόπτη πριν εκκινήσετε την γεννήτρια. Εάν ο διακόπτης δεν είναι στην θέση OFF η απότομη εφαρμογή φορτίου μπορεί να είναι επικίνδυνη όταν ξεκινήσει ο κινητήρας.

## Χειρισμός γεννήτριας διπλής τάσης

### Λειτουργία του διακόπτη

Η ασφάλεια στον πίνακα ελέγχου θα πρέπει να χρησιμοποιείται όταν λειτουργείτε το ρεύμα AC, ο διακόπτης θα πρέπει να είναι στην θέση OFF πριν ξεκινήσετε την γεννήτρια. Αφού ξεκινήσετε την γεννήτρια θα πρέπει οι στροφές να φτάσουν στο μέγιστο και στην συνέχεια να τοποθετήσετε τον διακόπτη στην θέση ON, έτσι ώστε να μπορείτε να χρησιμοποιήσετε τις δύο πρίζες. Τοποθετήστε τον διακόπτη στην θέση OFF όταν χρησιμοποιείτε 12V για φόρτιση. Η έξοδος 12V μπορεί να χρησιμοποιηθεί για φόρτιση 12V, ο χρήστης μπορεί να παρέχει διακόπτη φόρτισης για την ενεργοποίηση και την παύση της φόρτισης.

### Τα καύσιμα και το λάδι κινητήρα έχουν ήδη αποστραγγιστεί πριν από την έξοδο από το εργοστάσιο

Για να ελέγξετε τον αγωγό πετρελαίου και να διαπιστώσετε εάν υπάρχει αέρας αναμειγμένος στον αγωγό, και σε περίπτωση που όντως υπάρχει, αποστραγγίστε τον αέρα από τον αγωγό πριν από τον ανεφοδιασμό και την εκκίνηση του κινητήρα. Η μέθοδος είναι η εξής: χαλαρώστε το παξιμάδι σύνδεσης μεταξύ της αντλίας ψεκασμού και του αγωγού και στη συνέχεια αποστραγγίστε τον αέρα μέχρι να μην υπάρχουν φυσαλίδες αέρα στο καύσιμο.

### Επιθεώρηση και λειτουργία του κινητήρα ντίζελ

#### Σύστημα προειδοποίησης χαμηλής στάθμης λαδιού/συσκευή διακοπής.

Η συσκευή λειτουργεί για να διακόψει αυτόματα τη λειτουργία του κινητήρα όταν η πίεση λαδιού πέσει κάτω από το ρυθμιστικό επίπεδο και για την αποτροπή της σφράγισης του κινητήρα όταν υπάρχει έλλειψη λιπαντικού λαδιού.

Η θερμοκρασία του λαδιού θα αυξηθεί πολύ υψηλά εάν ο κινητήρας λειτουργεί με ανεπαρκές λιπαντικό λάδι. Από την άλλη πλευρά η υπερβολική ποσότητα λαδιού είναι επικίνδυνη καθώς το λάδι μπορεί να καεί και να προκαλέσει ξαφνική και υπερβολική αύξηση των στροφών του κινητήρα, οπότε πριν από τη λειτουργία του μηχανήματος, βεβαιωθείτε ότι έχετε ελέγξει το λάδι και ότι παρέχετε λάδι στην καθορισμένη στάθμη.

#### Πώς να ανοίξετε την πόρτα του πλαισίου και το κάλυμμα κλειστού τύπου της νηζελογεννήτριας.

(1) Ανοίγετε την πόρτα θαλάμου, ανασηκώνοντας την πόρτα, και διεξάγετε καθημερινό έλεγχο.



(2) Ξεσφίξτε την βίδα και ανοίξτε το κάλυμμα για να ελέγξετε το φίλτρο αέρος.

(3) Ελέγξτε το εξωτερικό κάλυμμα του ακροφυσίου, χαλαρώστε το παξιμάδι και ανοίξτε το κάλυμμα.



### Λειτουργία προσαρμογής κινητήρα ("στρώσιμο" κινητήρα).

Η εφαρμογή μεγάλων φορτίων μπορεί να μικρύνει την διάρκεια ζωής του κινητήρα όταν η νηζελογεννήτρια (H/Z) είναι καινούρια, Ακολουθήστε την λεγόμενη διαδικασία "στρωσίματος" (προσαρμογής) για τις πρώτες 20 ώρες λειτουργίας.

- (1) Μην εφαρμόζετε μεγάλα φορτία κατά την περίοδο στρωσίματος.
- (2) Να αλλάζετε το λάδι κινητήρα τακτικά.

Να αλλάζετε το λάδι του κινητήρα κάθε 10 ώρες ή μήνα μετά από την αρχική χρήση και κάθε 1,5 μήνα ή 40 ώρες (λειτουργίας) κατόπιν.

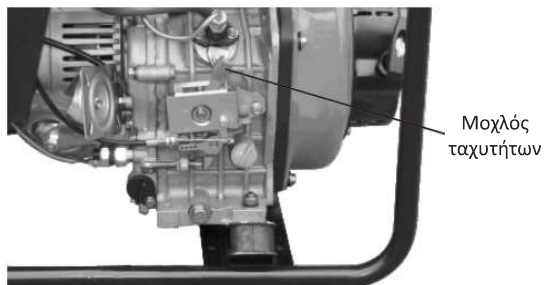
### Εκκίνηση νηζελογεννήτριας

#### Εκκίνηση με χειρόμιζα (χειροκίνηση)

Η νηζελογεννήτρια ξεκινά με τον ακόλουθο τρόπο:

- (1) Ανοίξτε την βάνα καυσίμου (στην θέση "ON").
- (2) Τοποθετήστε τον μοχλό γκαζιού στην θέση λειτουργίας.
- (3) Τραβήξτε την λαβή της χειρόμιζας

1. Τραβήξτε την χειρόμιζα μέχρι να νιώσετε αντίσταση και επιστρέψτε την στην αρχική της θέση.
2. Πιέστε τον αποσυμπιεστή (θα επιστρέψει όταν τραβήξετε την χειρόμιζα).



Μοχλός ταχυτήτων

3. Τραβήξτε την χειρόμιζα δυνατά.

Μην αφήνετε την λαβή να γυρίσει απότομα προς την γεννήτρια. Υπάρχει κίνδυνος ζημιάς.

**ΠΡΟΣΟΧΗ:** Μην τραβήξετε την χειρόμιζα καθώς λειτουργεί η γεννήτρια διότι θα προκληθεί ζημιά στο μηχάνημα.

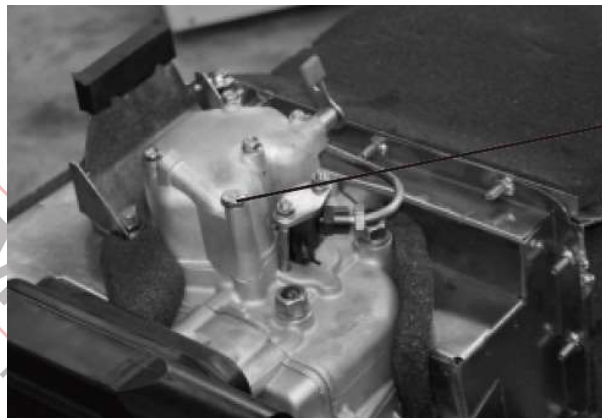


Μοχλός αποσυμπίεσης

4. Σε συνθήκες παγωνιάς, όταν δυσκολεύεστε να ξεκινήσετε την γεννήτρια, αφαιρέστε την τάπα από το κέλυφος του μπεκ και προσθέστε 2cc λαδιού.

Τοποθετήστε την τάπα πριν την εκκίνηση.

Η τάπα πρέπει να είναι πάντα τοποθετημένη διαφορετικά μπορεί να εισέλθουν νερό, χρώμα, ακαθαρσίες κ.α. στον κινητήρα και να προκληθεί βλάβη στην μηχανή.



Τάπα

### Εκκίνηση με μίζα

1. **Εκκίνηση** (η διαδικασία εκκίνησης με μίζα είναι ίδια με εκείνη της εκκίνησης με χειρόμιζα).

(1) Ανοίξτε την βάνα.

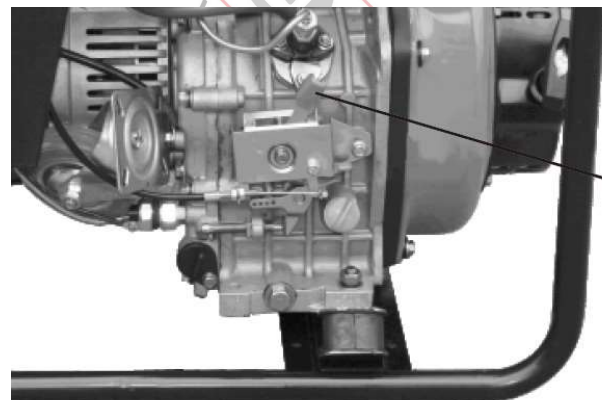
(2) Τοποθετήστε τον μοχλό γκαζιού στην θέση λειτουργίας.

(3) Γυρίστε την μίζα προς τα δεξιά στην θέση "start".

(4) Βγάλτε το χέρι σας από το κλειδί μόλις ξεκινήσει το μηχάνημα και αφήστε το να επιστρέψει στην αρχική του θέση.

(5) Εάν το μηχάνημα δεν ξεκινήσει μετά από 10 δευτερόλεπτα, περιμένετε περίπου 15 δευτερόλεπτα πριν δοκιμάσετε ξανά.

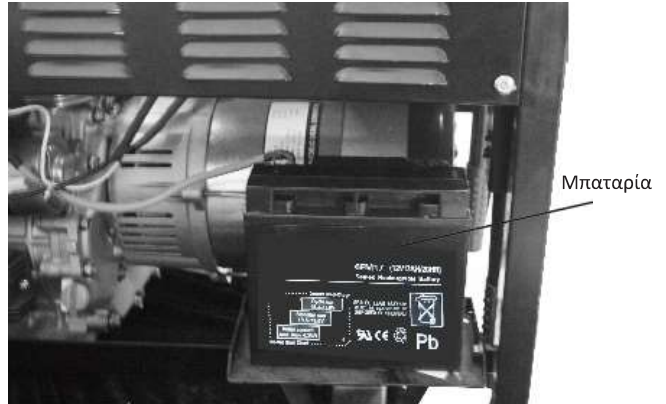
**ΠΡΟΣΟΧΗ :** Εάν η εκκίνηση διαρκέσει μεγάλο διάστημα, θα παρουσιαστεί πρόβλημα στην μπαταρία. Αφήστε το κλειδί στην θέση ON καθώς λειτουργεί η γεννήτρια.



Μοχλός ταχυτήτων

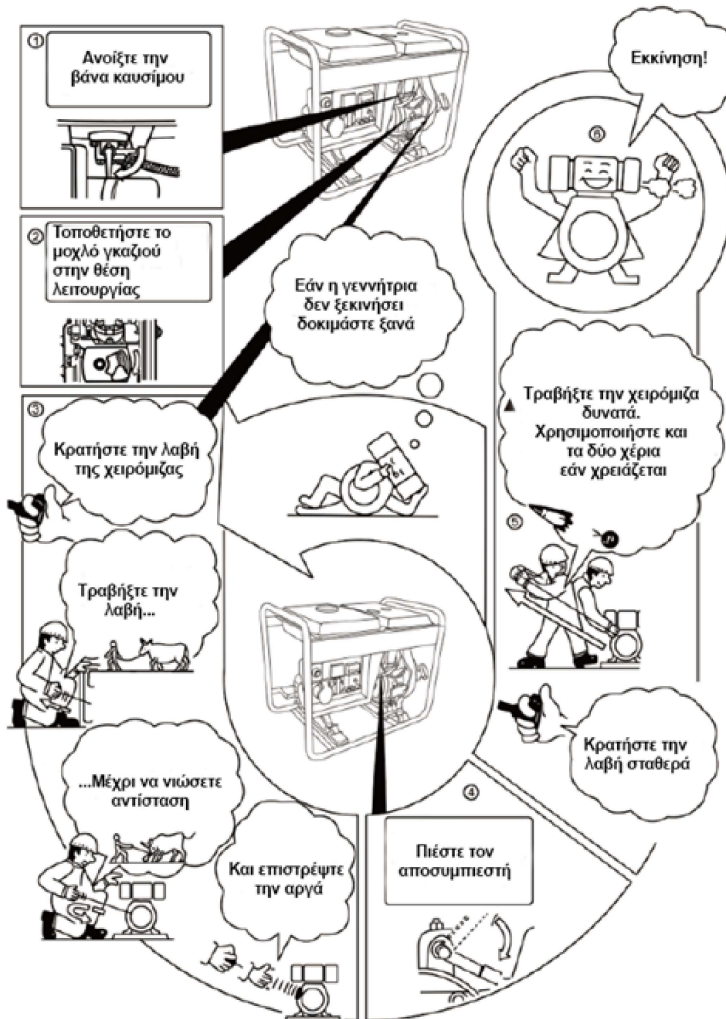
**Μπαταρία**

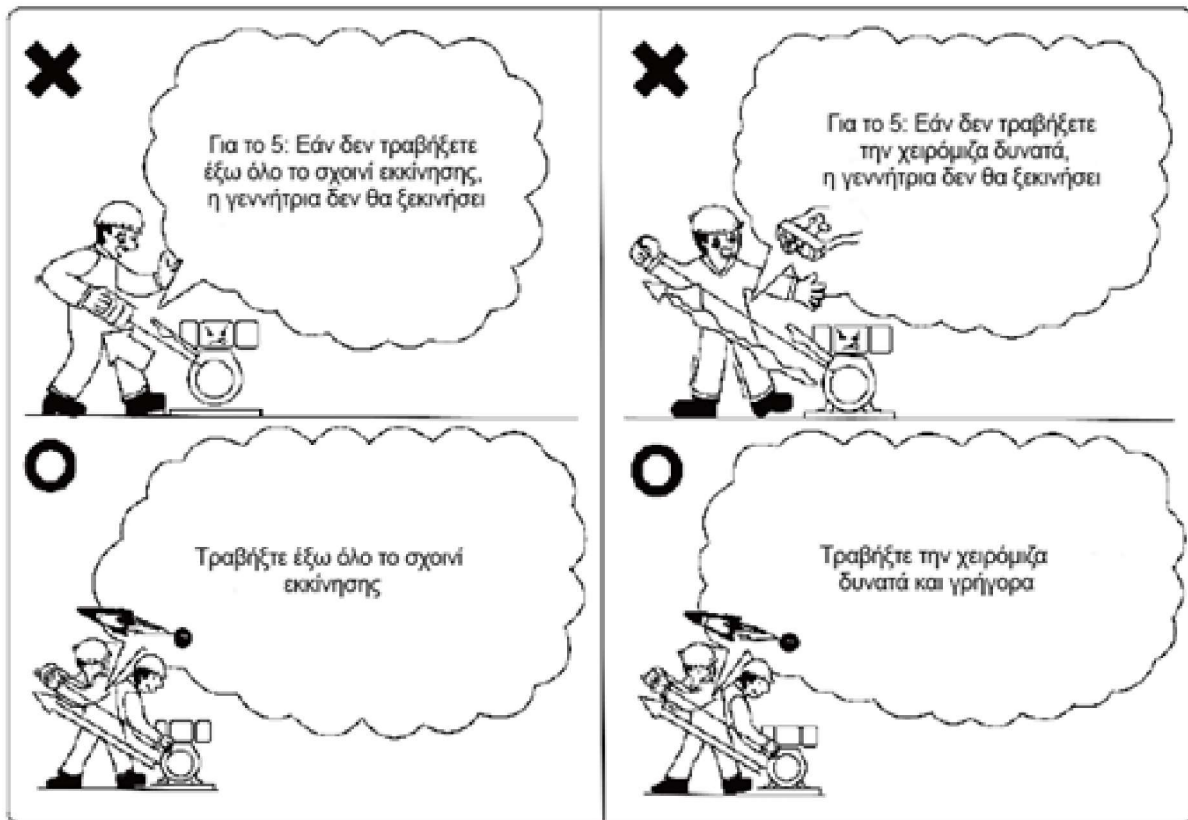
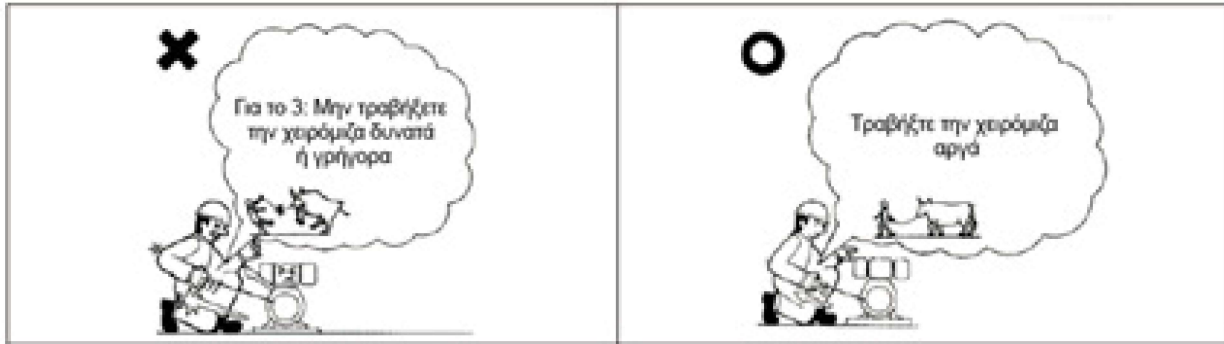
Ελέγξτε την κατάσταση μπαταρίας μια φορά το μήνα διακρίνοντας τα εξής χρώματα εξωτερικώς 1. Πράσινο χρώμα, μπαταρία OK, 2. Άσπρο χρώμα, η μπαταρία χρειάζεται φόρτιση, 3. Μαύρο χρώμα: η μπαταρία πρέπει να αντικατασταθεί.



**Διαδικασία εκκίνησης νηζελογεννήτριας**

Η διαδικασία αυτή προβλέπεται και είναι κατάλληλη μόνο για νηζελογεννήτριες ανοικτού τύπου.





**Πώς να λειτουργήσετε ορθά την ντηζελογεννήτρια**

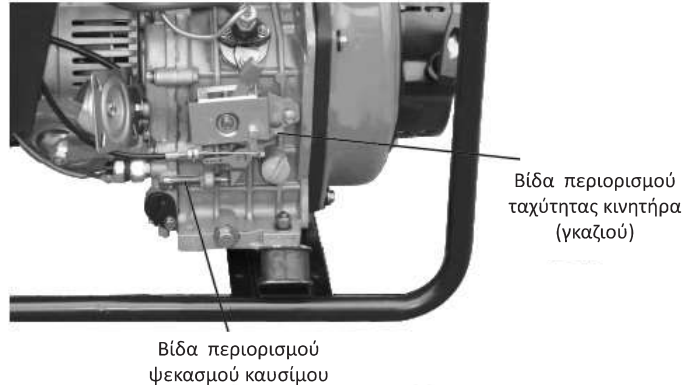
**Λειτουργία**

1. "Ζεστάνετε" την ντηζελογεννήτρια χωρίς φορτίο για 3 λεπτά.
2. Η ντηζελογεννήτρια είναι εξοπλισμένη με ασφάλεια χαμηλής ποσότητας λαδιού. Η ντηζελογεννήτρια θα σταματήσει αυτόματα σε περίπτωση χαμηλής στάθμης λαδιού. Η γεννήτρια θα σταματήσει αυτόματα αν την ξεκινήσετε ξανά χωρίς να συμπληρώσετε λάδι. Ελέγξτε το επίπεδο λαδιού και συμπληρώστε με το κατάλληλο λάδι.
3. Μην ρυθμίσετε την βίδα περιορισμού γκαζιού του κινητήρα ή την βίδα περιορισμού ψεκασμού καυσίμου (έχουν ρυθμιστεί από το εργοστάσιο) διαφορετικά μπορεί να επηρεάσετε την λειτουργία της μηχανής.

**Έλεγχος κατά την λειτουργία :**

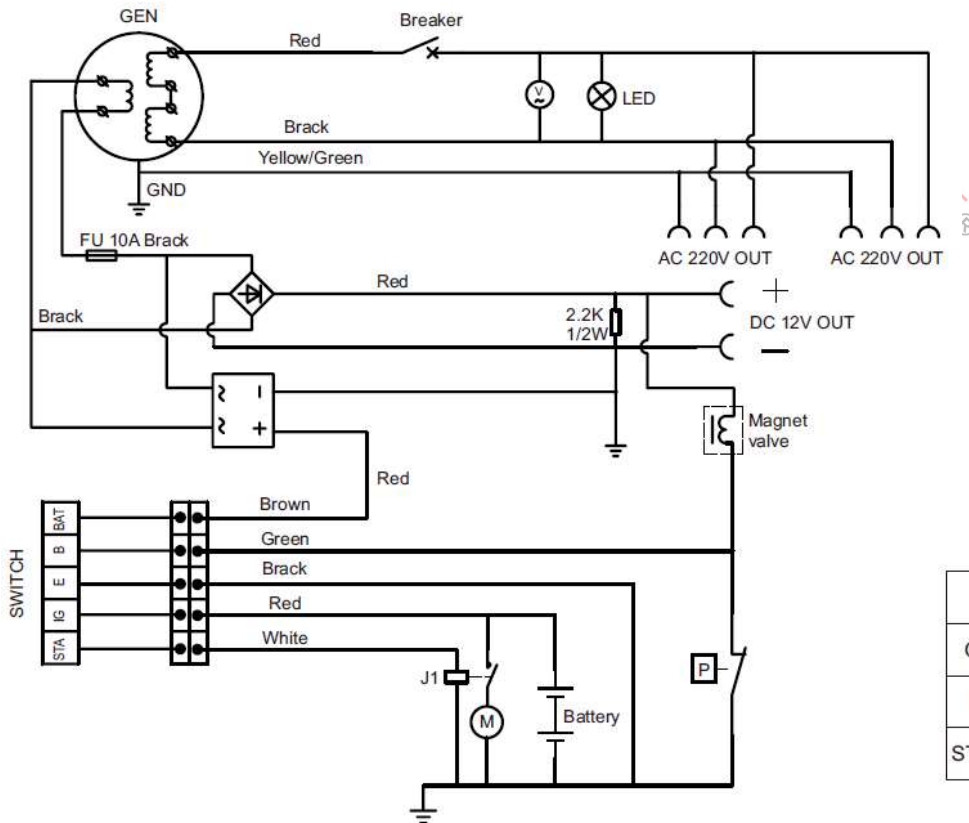
- (1) Περίεργος θόρυβος ή κραδασμοί ;
- (2) Ο κινητήρας ρετάρει ή λειτουργεί περίεργα ;
- (3) Το χρώμα των καυσαερίων (μαύρο ή άσπρο ;).

Εάν παρατηρήσετε κάποιο από τα παραπάνω φαινόμενα, σταματήστε την ντηζελογεννήτρια και συμβουλευτείτε κάποιο εξουσιοδοτημένο σέρβις.



**Φορτία**

Η προσθήκη φορτίων λαμβάνει χώρα σύμφωνα με τις προκαθορισμένες παραμέτρους. Παρατηρήστε το ακόλουθο ηλεκτρολογικό διάγραμμα:



SWITCH

	IG	BAT	STA	E	B
OFF				○—○	
ON	○—○				
START	○—○	○—○			



## Εφαρμογή AC

- (1) Ξεκινήστε την γεννήτρια και σιγουρευτείτε ότι η ένδειξη λειτουργίας ανάβει. Εάν δεν ανάβει το νήμα μπορεί να έχει καεί.
- (2) Η ταχύτητα της γεννήτριας θα πρέπει να φτάσει την αναγραφόμενη ταχύτητα (μοχλός στο τέρμα). Για την αναγραφόμενη ταχύτητα δείτε τεχνικά χαρακτηριστικά στα αρχικά κεφάλαια.
- (3) Μπορείτε να προσθέσετε φορτίο όταν η ένδειξη στο βολτόμετρο δείχνει 230 +/-10% (50Hz) στον πίνακα ελέγχου.
- (4) Συνδέστε την συσκευή.

**ΠΡΟΣΟΧΗ:** Μην εκκινείτε δύο ή περισσότερα μηχανήματα ταυτόχρονα. Μην χρησιμοποιείτε τους προβολείς μαζί με άλλα μηχανήματα.

(5) Βεβαιωθείτε ότι όλες οι συσκευές βρίσκονται σε καλή κατάσταση λειτουργίας πριν τις συνδέσετε στη νηζελογεννήτρια, εάν μια συσκευή αρχίσει να λειτουργεί μη φυσιολογικά, λειτουργεί υποτονικά ή σταματήσει ξαφνικά, απενεργοποιήστε αμέσως τη γεννήτρια. Στη συνέχεια αποσυνδέστε τη συσκευή και εξετάστε την για ενδείξεις δυσλειτουργίας. Εάν η υπερφόρτωση του κυκλώματος ενεργοποιήσει τις προστασίες μειώστε το ηλεκτρικό φορτίο στο κύκλωμα και περιμένετε μερικά λεπτά πριν συνεχίσετε τη λειτουργία. Εάν η ένδειξη του βολτομέτρου είναι πολύ χαμηλή ή πολύ υψηλή, σταματήστε τη συσκευή και εξετάστε την ενδελεχώς προκειμένου για την ανεύρεση αιτιών δυσλειτουργίας.

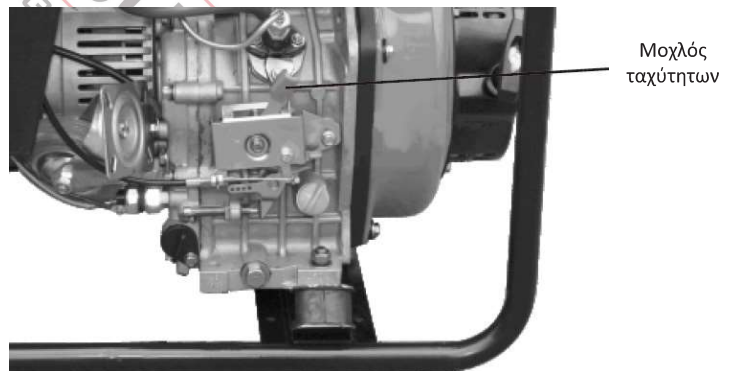
## Εφαρμογή DC

Οι ακροδέκτες DC μπορούν να χρησιμοποιηθούν μόνο για τη φόρτιση μπαταριών τύπου αυτοκινήτου 12 volt: 1) Όταν χρησιμοποιείτε μπαταρίες τύπου αυτοκινήτου με καλώδια μπαταρίας, βεβαιωθείτε ότι έχετε αποσυνδέσει το καλώδιο του αρνητικού πόλου της μπαταρίας από την μπαταρία πριν από τη φόρτιση, 2) Βάλτε μπροστά τον κινητήρα, 3) Συνδέστε το καλώδιο φόρτισης στους ακροδέκτες της μπαταρίας και στους ακροδέκτες DC της γεννήτριας. Συνδέστε τον θετικό ακροδέκτη της μπαταρίας στον θετικό ακροδέκτη της γεννήτριας. Μην αντιστρέψετε τα καλώδια φόρτισης, διαφορετικά θα προκληθεί σοβαρή ζημιά στη γεννήτρια ή/και τη μπαταρία. Μην αφήνετε τα ελεύθερα άκρα του καλωδίου να αγγίζουν το ένα το άλλο. Εάν συμβεί αυτό, θα προκληθεί βραχυκύκλωμα της μπαταρίας. Όταν φορτίζεται μια μπαταρία μεγάλης χωρητικότητας, ρέει υπερβολικό ρεύμα (η τιμή ποικίλλει ανάλογα με την κατάσταση εκφόρτισης) και η ασφάλεια για το συνεχές ρεύμα θα καεί, 4) Οι μπαταρίες παράγουν εκρηκτικά αέρια. Κρατήστε μακριά σπινθήρες, φλόγες και τσιγάρα. Προκειμένου να αποφύγετε την πιθανότητα δημιουργίας σπινθήρα κοντά στην μπαταρία, συνδέστε πάντα τα καλώδια φόρτισης πρώτα στην μπαταρία και μόνο αμέσως μετά στη γεννήτρια. Κατά την αποσύνδεση, θα πρέπει να αποσυνδέετε πρώτα τα καλώδια στη γεννήτρια, 5) Φορτίζετε τη μπαταρία σε καλά αεριζόμενο χώρο. Πριν από τη φόρτιση, αφαιρέστε το καπάκι από κάθε στοιχείο της μπαταρίας. Διακόψτε τη φόρτιση εάν η θερμοκρασία του ηλεκτρολύτη υπερβαίνει τους 45°C.

**ΠΡΟΣΟΧΗ:** Μην επιχειρήσετε να εκκινήσετε έναν κινητήρα αυτοκινήτου ενώ η γεννήτρια είναι ακόμα συνδεδεμένη με την μπαταρία. Μην χρησιμοποιείτε 12 Volt DC και AC ταυτόχρονα.

## Διακοπή λειτουργίας νηζελογεννήτριας

Σημειώστε ότι για την παύση λειτουργίας (όπως επίσης και την εκκίνηση της BGB9000 νηζελογεννήτριας, θα πρέπει προσεκτικά να ακολουθήσετε τριστοχικές (χρήσης του μοχλού ταχυτήτων). Η θέση εκτός λειτουργίας και η εκκίνηση της BGB95000 λαμβάνει χώρα με την αντίστοιχο διακόπτης εκκίνησης/θέσης εκτός λειτουργίας (ON/OFF)



## Περιοδικοί έλεγχοι και συντήρηση

Οι περιοδικοί έλεγχοι και συντήρηση έχουν πολύ μεγάλη σημασία για την διάρκεια ζωής της ντηζελογεννήτριας. Η ντηζελογεννήτρια αποτελείται από κινητήρα πετρελαίου- diesel, γεννήτρια, πίνακα ελέγχου και πλαίσιο. Διαβάστε προσεκτικά τις οδηγίες για όλα τα συστατικά μέρη του μηχανήματος. Πάντοτε να θέτετε εκτός λειτουργίας την ντηζελογεννήτρια πριν πραγματοποιήσετε οποιεσδήποτε εργασίες συντήρησης.

Σιγουρευτείτε ότι ο χώρος όπου θα λειτουργεί η ντηζελογεννήτρια είναι καλά αεριζόμενος. Τα καυσαέρια που εκπέμπει ο κινητήρας περιέχουν δηλητηριώδες μονοξείδιο του άνθρακα. Μετά την χρήση, καθαρίστε το μηχάνημα με ένα πανί για να αποφύγετε την διάβρωση και αφαιρέστε τα όποια υπολείμματα ακαθαρσιών.

Χρόνος	Χρόνος				
	Ημερησίως	Πρώτος μήνας ή 10 ώρες	Κάθε 1,5 μήνα ή 40 ώρες	Κάθε 4,5 μήνες ή 200 ώρες	Κάθε χρόνο ή 1000 ώρες
Ενέργεια					
Έλεγχος και συμπλήρωση καυσίμου	○				
Άδειασμα ρεζερβουάρ καυσίμου		○			
Έλεγχος και συμπλήρωση λαδιού	○				
Έλεγχος για διαρροή λαδιού	○				
Έλεγχος και σφίξιμο μερών της ντηζελογεννήτριας	○			● (σφίξτε τις βίδες κεφαλής)	
Αλλαγή λαδιού		○ (1η φορά)	○ (2η φορά)		
Καθαρισμός φίλτρου αέρα			○ (καθαρίστε)	○ (αντικαταστήστε)	
Αλλαγή φίλτρου αέρα	Συχνότερη συντήρηση σε χώρους με σκόνη			○ (αντικαταστήστε)	
Καθαρισμός φίλτρου καυσίμου	κάθε 100 ώρες το πολύ				
Έλεγχος αντλίας καυσίμου				●	
Έλεγχος μπεκ καυσίμου				●	
Έλεγχος σωλήνα καυσίμου				● (αντικαταστήστε εάν είναι απαραίτητο)	
Ρύθμιση βαλβίδων		● (1η φορά)			
Λείανση βαλβίδων					●
Αλλαγή ελατηρίων πιστονιού					●
Έλεγχος υγρών μπαταρίας	(μηνιαίως)				

○ : δείχνει ποιους ελέγχους να πραγματοποιείτε και πότε

● : υποδεικνύει ότι χρειάζονται ειδικά εργαλεία και γνώσεις, επικοινωνήστε με εξουσιοδοτημένο σέρβις.

### Αλλαγή λαδιών (κάθε 100 ώρες)

Αφαιρέστε την τάπα λαδιού. Αφαιρέστε την βίδα αποστράγγισης και αδειάστε το χρησιμοποιημένο λάδι όταν ο κινητήρας είναι ακόμα ζεστός. Η βίδα αποστράγγισης βρίσκεται στο κάτω μέρος του κινητήρα. Σφίξτε ξανά την βίδα αποστράγγισης και συμπληρώστε με το συνιστώμενο λάδι.



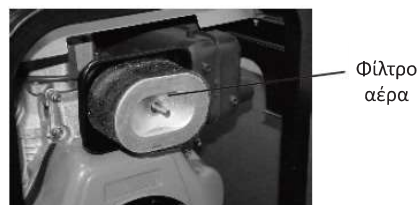
## Καθαρισμός φίλτρου λαδιού

- Καθαρίστε το φίλτρο λαδιού κάθε 4 μήνες ή κάθε 200 ώρες λειτουργίας..
- Αντικαταστήστε το φίλτρο λαδιού εφόσον κριθεί απαραίτητο.



## Αντικατάσταση φίλτρου αέρα

Μην πλένετε το φίλτρο αέρα με απορρυπαντικό, επειδή πρόκειται για στοιχείο ξηρού τύπου. Να αντικαθιστάτε το φίλτρο αέρα κάθε 4,5 μήνες ή 200 ώρες (ή νωρίτερα αν παρουσιάζει ακαθαρσίες). **ΠΡΟΣΟΧΗ:** Να μην θέτετε ποτέ τον κινητήρα σε λειτουργία χωρίς το φίλτρο αέρα ή με ελαττωματικό φίλτρο αέρα. Αντικαταστήστε το φίλτρο αέρα.



## Καθαρισμός και αντικατάσταση του φίλτρου καυσίμου

Το φίλτρο καυσίμου πρέπει επίσης να καθαρίζεται τακτικά για να εξασφαλίζεται η μέγιστη απόδοση του κινητήρα .

- (1) Αδειάστε το καύσιμο από τη δεξαμενή καυσίμου.
- (2) Χαλαρώστε τις μικρές βίδες της βάνας καυσίμου και βγάλτε το φίλτρο από την δεξαμενή. Πλύνετε καλά το φίλτρο με πετρέλαιο ντίζελ. Αφαιρέστε το παξιμάδι ασφάλισης, το τελικό καπάκι και τους δίσκους διαχύτη και καθαρίστε τις εναπόθεσεις άνθρακα.

- Αντικαταστήστε κάθε 100 ώρες-

**Σημείωση:** Για τη σύσφιξη των βιδών της κυλινδροκεφαλής απαιτείται ειδικό εργαλείο. Μην το κάνετε μόνοι σας.

**Έλεγχος μπεκ, αντλίας καυσίμου κλπ. Απαιτείται:**

- (1) Ρύθμιση στις βαλβίδες εξαγωγής και εισαγωγής
- (2) Λείανση βαλβίδων
- (3) Αντικατάσταση ελατηρίων πιστονιού.

Όλα τα παραπάνω χρειάζονται ειδικά εργαλεία και γνώσεις. Μην τα επιχειρήσετε μόνοι σας. Επικοινωνήστε με εξουσιοδοτημένο σέρβις.

**Έλεγχος και συμπλήρωμα υγρών μπαταρίας και φόρτιση μπαταρίας.**

Η νηζελογεννήτρια χρησιμοποιεί μπαταρία 12V. Τα υγρά θα βαίνουν μειούμενα με τις συνεχείς φορτίσεις και αποφορτίσεις. Πριν την εκκίνηση, ελέγξτε την μπαταρία για τυχόν βλάβη καθώς και το επίπεδο ηλεκτρολύτη και συμπληρώστε με αποσταγμένο νερό εάν χρειάζεται. Όταν παρατηρείτε κάποια βλάβη να αλλάζετε την μπαταρία. Προτείνετε μηνιαίως έλεγχο υγρών μπαταρίας.

## Συντήρηση για μακροχρόνια αποθήκευση

Εάν η νηζελογεννήτρια πρέπει να αποθηκευτεί για μεγάλο χρονικό διάστημα, πραγματοποιήστε τις παρακάτω προετοιμασίες:

- Λειτουργείστε την νηζελογεννήτρια για 3 λεπτά και σταματήστε την.
- Σταματήστε την νηζελογεννήτρια και ενώ ο κινητήρας είναι ακόμη ζεστός αδειάστε το λάδι, και τοποθετήστε νέο.
- Αφαιρέστε την τάπα από την κεφαλή του κινητήρα και τοποθετήστε 2ml λάδι στον κύλινδρο, και τοποθετήστε ξανά την τάπα.

Συντήρηση θέσης εκκίνησης

1. Χειροκίνητη εκκίνηση: Πιέστε τον αποσυμπιεστή (μη συμπιεσμένη θέση), τραβήξτε την χειρόμιζα 2-3 φορές (μην ξεκινήσετε την νηζελογεννήτρια)
2. Εκκίνηση με μίζα: Όταν ο αποσυμπιεστής είναι στην μη συμπιεσμένη θέση, λειτουργείστε την νηζελογεννήτρια για 2-3 δευτερόλεπτα. Όταν ο διακόπτης είναι στην θέση εκκίνησης μην ξεκινήσετε την νηζελογεννήτρια.
3. Τραβήξτε το αποσυμπιεστή, τραβήξτε την χειρόμιζα αργά. Όταν νιώσετε αντίσταση σταματήστε να τραβάτε (την στιγμή αυτή οι βαλβίδες εισαγωγής και εξαγωγής είναι κλειστές, αποτρέπεται την συσσώρευση σκουριάς).
4. Καθαρίστε και αποθηκεύστε σε στεγνό χώρο.

## Συντήρηση &amp; επίλυση αναδυόμενων προβλημάτων

Αιτία		Επιδιόρθωση
Ο κινητήρας δεν μπορεί να ξεκινήσει	Το καύσιμο δεν επαρκεί	Προσθέστε καύσιμο
	Ο διακόπτης δεν είναι στην θέση "ON"	Γυρίστε τον διακόπτη στην θέση "ON"
	Η αντλία υψηλής πίεσης και το ακροφύσιο λαδιού δεν μπορούν να εγχύσουν λάδι ή η ποσότητα λαδιού δεν είναι αρκετή.	Αφαιρέστε το ακροφύσιο λαδιού και επιδιορθώστε το
	Ο μοχλός γκαζιού δεν είναι στην θέση λειτουργίας ("Run")	Τοποθετήστε τον μοχλό γκαζιού στην σωστή θέση
	Επίπεδο λαδιού (ελέγξτε το)	Το επίπεδο λαδιού θα πρέπει να είναι ανάμεσα στο μέγιστο και το ελάχιστο
	Μη επαρκής δύναμη και ταχύτητα με τις οποίες τραβάτε την χειρόμυζα	Πραγματοποιήστε εκκίνηση της ντηζελογεννήτριας σύμφωνα με τα συγκεκριμένα βήματα των οδηγιών
	Το ακροφύσιο λαδιού είναι ακαθάρτο	Καθαρίστε το ακροφύσιο λαδιού
	Η μπαταρία δεν παράγει ρεύμα	Φορτίστε την μπαταρία ή αντικαταστήστε την
Η γεννήτρια δεν παράγει ρεύμα	Ο κεντρικός διακόπτης δεν είναι κλειστός	Τοποθετήστε τον κεντρικό διακόπτη στην θέση "ON"
	Η επαφή στην πρίζα δεν είναι καλή	Προσαρμόστε πρίζα και βύσμα
	Δεν επιτυγχάνονται οι ονομαστικές στροφές της ντηζελογεννήτριας	Ρυθμίστε την ντηζελογεννήτρια σύμφωνα με τις απαιτήσεις

Στην περίπτωση ηλεκτροκόλλησης εάν το ρεύμα είναι πολύ μεγάλο ή η γεννήτρια σταματήσει λόγω υπερφόρτωσης κατά την ηλεκτροκόλληση, μπορεί να προκληθεί ζημιά στο AVR ή βραχυκύκλωμα. Εάν δεν παράγει ρεύμα η ντηζελογεννήτρια, επικοινωνήστε με εξουσιοδοτημένο σέρβις.

**- Περαιτέρω ερωτήσεις και προβλήματα -**

Εάν αντιμετωπίσετε κάποιο πρόβλημα στην λειτουργία του προϊόντος επικοινωνήστε με τον προμηθευτή σας και αναφέρετε τα παρακάτω στοιχεία:

1. τον τύπο της γεννήτριας
2. το πρόβλημα που αντιμετωπίζετε
3. τον χρόνο λειτουργίας
4. άλλες λεπτομέρειες, για παράδειγμα, πότε παρουσιάστηκε το πρόβλημα, πόσο συχνά κλπ.

## ΠΑΡΑΡΤΗΜΑ

## 1. Λίστα εξαρτημάτων και ανταλλακτικών του μηχανήματος

No.	Όνομα	Μονάδα	Ποσότητα	Παρατηρήσεις
1	Ντηζελογεννήτρια	Σετ	1	
2	Κιτ	Τεμάχιο	1	
3	Πλαστικό κάλυμμα	Τεμάχιο	1	
4	Πιστοποιητικό ποιότητας	Τεμάχιο	1	

## 2. Έγγραφα

No.	Οδηγίες	Μονάδα	Ποσότητα	Παρατηρήσεις
1	Manual ντηζελογεννήτριας	τεμάχιο	1	

## 3. Κιτ επισκευής (προαιρετικό)

No.	Όνομα	Μονάδα	Ποσότητα	Παρατηρήσεις
1	Κλειδί 8-10	Τεμάχιο	1	
2	Κλειδί 12-14	Τεμάχιο	1	
3	Κλειδί 17-19	Τεμάχιο	1	
4	Βίδα	Τεμάχιο	1	
5	Πλαστική σακούλα	Τεμάχιο	1	

**- ΠΡΟΣΟΧΗ -**

1. Το μηχάνημα αυτό είναι σχεδιασμένο για εξωτερική χρήση ή/και σε καλά αεριζόμενο χώρο.
2. Το μηχάνημα προορίζεται για την παραγωγή ηλεκτρικού ρεύματος.
3. Το μηχάνημα αυτό δεν πρέπει να χρησιμοποιείται υπογείως.
4. Το μηχάνημα δεν πρέπει να χρησιμοποιείται κοντά σε εύφλεκτα υλικά.
5. Το μηχάνημα δεν πρέπει σε καμία περίπτωση να συνδέεται με το Δίκτυο Διανομής Ηλεκτρικής Ενέργειας.

**- Δήλωση ορίων θορύβου**

Επίπεδο θορύβου = 95 dB(A)

Αβεβαιότητα = 1,5 dB(A)

(Μετρήσεις σύμφωνα με το ISO 8528-10 και EN ISO 3744).

**- Σημαντική υπενθύμιση:** όταν λειτουργείτε την ντηζελογεννήτρια θα πρέπει πάντοτε να φοράτε ωτοασπίδες.

\*Ο κατασκευαστής διατηρεί το δικαίωμα να πραγματοποιήσει δευτερεύουσες αλλαγές στο σχεδιασμό του προϊόντος και στα τεχνικά χαρακτηριστικά χωρίς προηγούμενη ειδοποίηση, εκτός εάν οι αλλαγές αυτές επηρεάζουν σημαντικά την απόδοση και λειτουργία ασφάλειας των προϊόντων. Τα εξαρτήματα που περιγράφονται / απεικονίζονται στις σελίδες του εγχειριδίου που κρατάτε στα χέρια σας ενδέχεται να αφορούν και σε άλλα μοντέλα της σειράς προϊόντων του κατασκευαστή, με παρόμοια χαρακτηριστικά, και ενδέχεται να μην περιλαμβάνονται στο προϊόν που μόλις αποκτήσατε.

\* Για να διασφαλιστεί η ασφάλεια και η αξιοπιστία του προϊόντος καθώς και η ισχύς της εγγύησης όλες οι εργασίες επιδιόρθωσης, ελέγχου, επισκευής ή αντικατάστασης συμπεριλαμβανομένης της συντήρησης και των ειδικών ρυθμίσεων, πρέπει να εκτελούνται μόνο από τεχνικούς του εξουσιοδοτημένου τμήματος Service του κατασκευαστή.

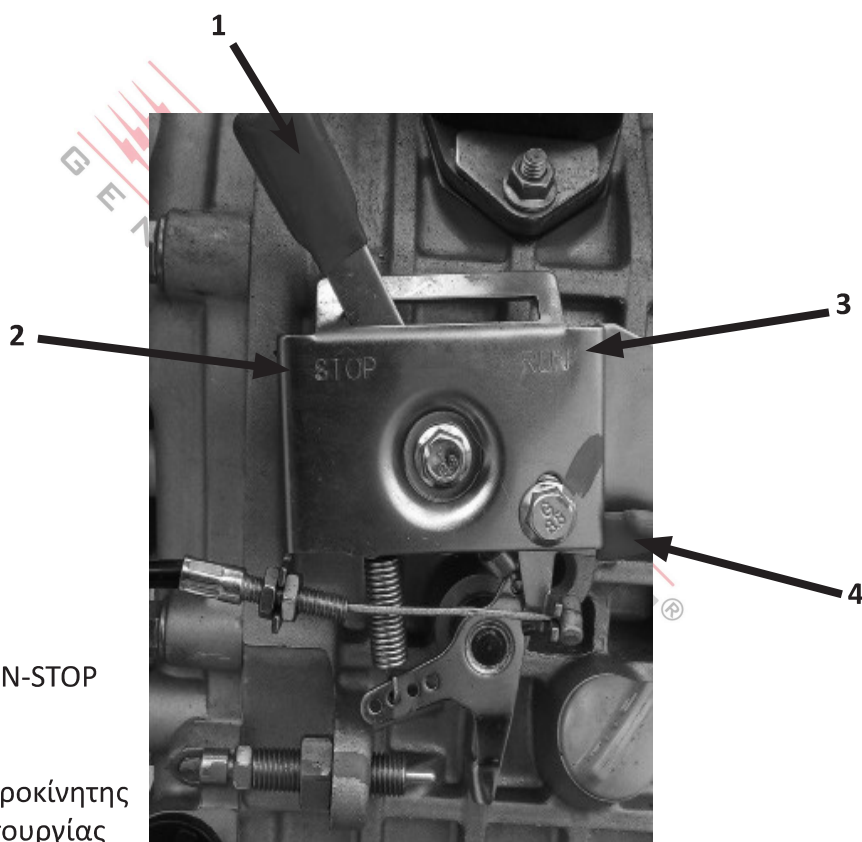
\* Χρησιμοποιείτε πάντα το προϊόν με τον παρεχόμενο εξοπλισμό. Η λειτουργία του προϊόντος με μη-προβλεπόμενο εξοπλισμό ενδέχεται να προκαλέσει βλάβη ή ακόμα και σοβαρό τραυματισμό ή θάνατο. Ο κατασκευαστής και ο εισαγωγέας ουδεμία ευθύνη φέρει για τραυματισμούς και βλάβες που προκύπτουν από την χρήση μη προβλεπόμενου εξοπλισμού.

## ΠΑΡΑΡΤΗΜΑ

## ΟΔΗΓΙΕΣ ΕΚΚΙΝΗΣΗΣ ΚΑΙ ΘΕΣΗΣ ΕΚΤΟΣ ΛΕΙΤΟΥΡΓΙΑΣ GEN-SET GP7000/GP7500/BGB9000

Προκειμένου για την εκκίνηση της νηζελογεννήτριας πρέπει να ακολουθήσουμε τα εξής:

1. Φροντίζουμε ώστε να έχουν γίνει τα απαραίτητα βήματα συμπλήρωσης λαδιού και εφοδιασμού με πετρέλαιο κίνησης καθώς και ορθής σύνδεσης της μπαταρίας.
2. Τοποθετούμε τον μοχλό **RUN-STOP (1)** στην θέση **RUN (3)** (τον οποίο και αφήνουμε εφόσον αντιλαμβανόμαστε ότι έχει “κουμπώσει” και ότι παραμένει σταθερά στην θέση του.)
3. Γυρνάμε το κλειδί στην μίζα μέχρι να πάρει μπροστά η νηζελογεννήτρια (αν δεν πάρει μπροστά στα πρώτα 3 - 4 δευτερόλεπτα, αφήνουμε το κλειδί σε ηρεμία (προκειμένου για την προστασία της μηχανής) για άλλο τόσο και ξαναδοκιμάζουμε. Εάν παρατηρηθεί ότι η μηχανή δυσκολεύεται να πάρει μπροστά πρέπει κατά την εκκίνηση να πατήσουμε και τον αποσυμπιεστή ταυτόχρονα με την μίζα όπως αναφέρουν και οι οδηγίες χρήσης.



Προκειμένου να τεθεί η νηζελογεννήτρια εκτός λειτουργίας :

1. Γυρνάμε το κλειδί στην θέση **OFF** και η μηχανή τίθεται εκτός λειτουργίας.
2. Εάν για οποιοδήποτε λόγο δεν “σβήσει” η μηχανή πατάμε τον **μοχλό χειροκίνητης διακοπής λειτουργίας (4)**, παρατηρούμε ότι ο μοχλός **RUN-STOP (1)** μεταβαίνει στην θέση **STOP (2)** και η μηχανή ακολούθως σβήνει.