

BORMANN®

PRO

Built to last.



BBP3000

027683

EN FR
IT EL
BG SL
HU RO
HR

v2.2



WWW.NIKOLAOUTOOLS.COM



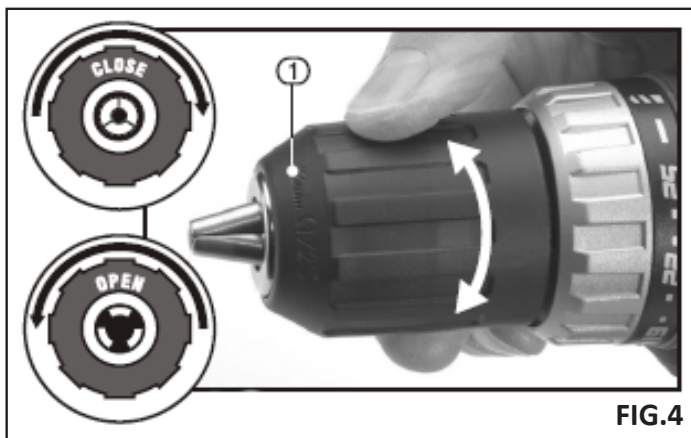
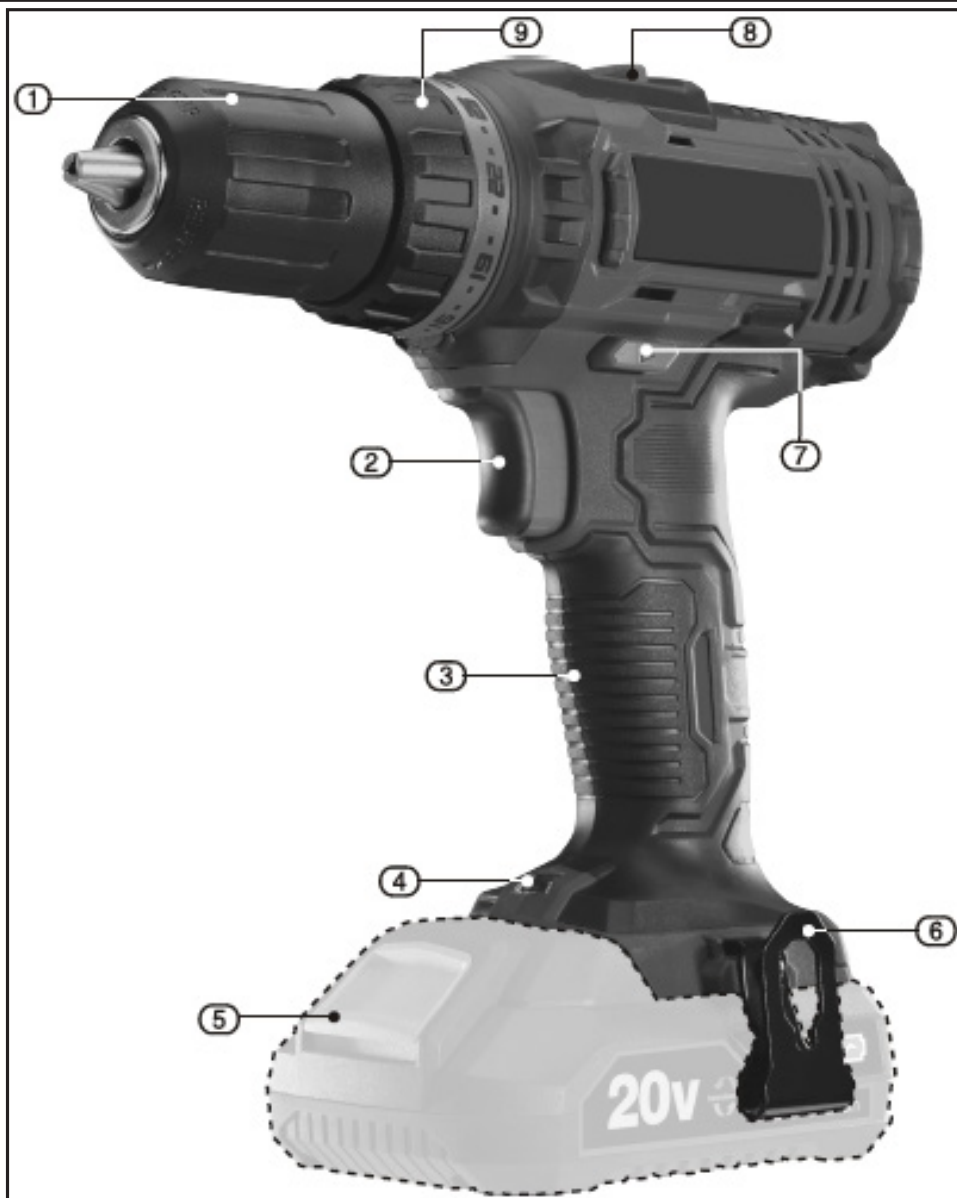


FIG.4

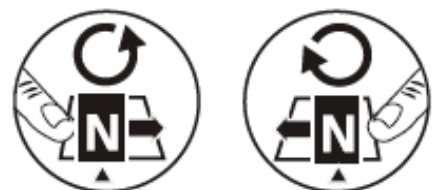


FIG.5



FIG.6

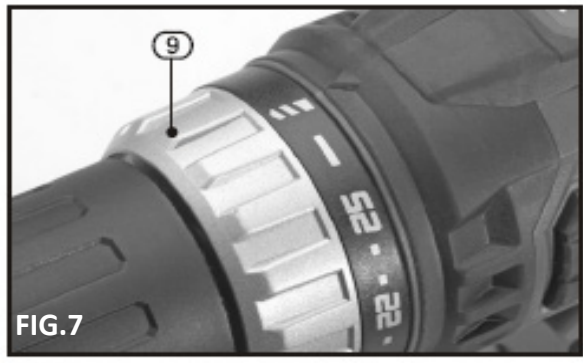


FIG.7

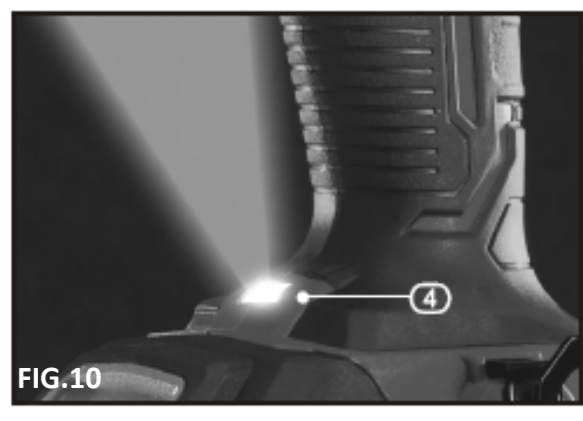


FIG.10

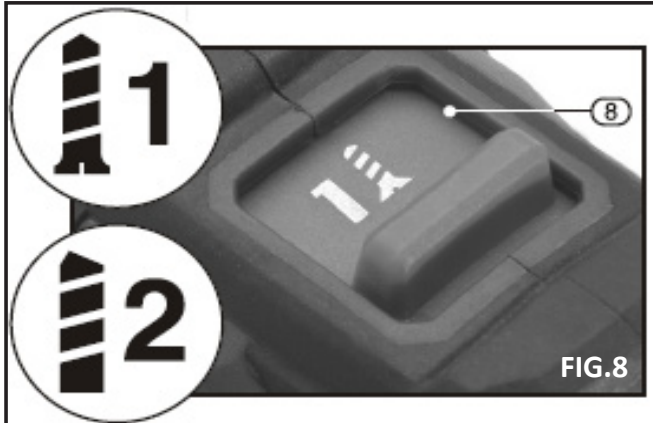


FIG.8

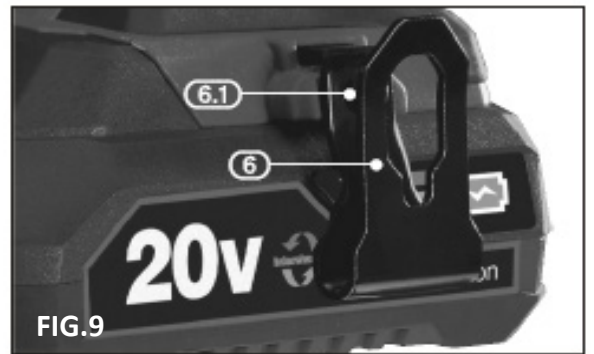


FIG.9

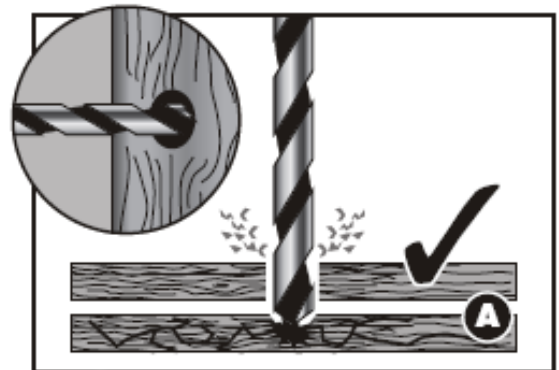


FIG.11

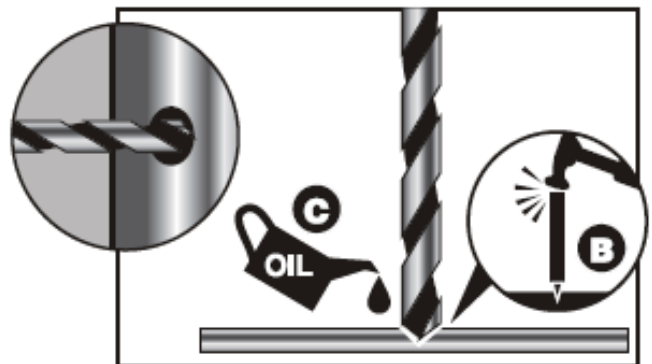


FIG.12

General Safety Rules



WARNING! READ AND UNDERSTAND ALL INSTRUCTIONS.

Failure to follow all instructions listed below, may result in electric shock, fire and/or serious personal injury.

Work area

1. Keep work area clean and well lit. Cluttered and dark areas invite accidents.
2. Do not operate power tools in explosive atmospheres, such as in the presence of flammable liquids, gases or dust. Power tools create sparks which may ignite the dust or fumes.
3. Keep children and bystanders away while operating a power tool. Distractions can cause you to lose control.

Electrical Safety

- 1) Do not abuse the cord. Never use the cord to carry the tool. Keep cord away from heat, oil, sharp edges, or moving parts. Replace damaged cords immediately. Damaged cords may create a fire.
(The following applies only to tools with a separate battery pack)
- 2) A battery operated tool with integral batteries or a separate battery pack must be recharged only with the specified charger for the battery. A charger that may be suitable for one type of battery may create a risk of fire when used with another battery.

Personal Safety

1. Stay alert, watch what you are doing and use common sense when operating a power tool. Do not use a power tool while you are tired or under the influence of drugs, alcohol or medication. A moment of inattention while operating power tools may result in serious personal injury.
2. Dress properly. Do not wear loose clothing or jewellery. Contain long hair. Keep your hair, clothing, and gloves away from moving parts. Loose clothes, jewellery, or long hair can be caught in moving parts.
3. Avoid accidental starting. Be sure switch is in the locked or off position before inserting batter pack. Carrying tools with your finger on the switch invites accidents.
4. Do not overextend your arms while operating the tool. Keep proper footing and balance at all times. Proper footing and balance enable better control of the tool in unexpected situations
5. Use safety equipment. Always wear eye protection, Dust mask, non-skid safety shoes, hard hat, or hearing protection must be used for appropriate conditions.

Power tool use and care

1. Use clamps or other practical ways to secure and support the work piece to a stable platform. Holding the work piece by hand or against your body is unstable and may lead to loss of control.
2. Do not force tool. Use the correct tool for your application. The correct tool will do the job better and safer at the rate for which it is designed.
3. Do not use tool if switch does not turn it on or off. A tool that cannot be controlled with the switch is dangerous and must be repaired.
4. Store idle tools out of reach of children and other untrained persons. Tools are dangerous in the hands of untrained users.
5. Maintain tools with care. Keep cutting tools sharp and clean. Properly maintained tools with sharp cutting edge are less likely to bind and are easier to control.
6. Check for misalignment or binding of moving parts, breakage of parts, and any other condition that may affect the tool's operation. If damaged, have the tool serviced before using. Many accidents are caused by poorly maintained tools.
7. Use only accessories that are supplied with your model. Other accessories that may not be suitable for this tool and may create a risk of injury when used.

Specific safety rules

1. Hold tool by insulated gripping surfaces when performing an operation where the cutting tool may contact hidden wiring. Contact with a "live" wire will also make exposed metal parts of the tool "live" and shock the operator.
2. Keep hands clear of moving parts.
3. Do not touch moving parts, Allow the power tool accessories (bit and blades etc)to cool before touching them. They can become extremely hot during use and can burn your skin.
4. Always wear protective safety glasses when operating power tools. Wear a face mask when environment is dusty.

Main Description

1. 13mm Keyless Chuck	4. Led Worklight	7. Forward / Reverse selector
2. Variable speed trigger switch	5. 20V Li-ion Battery Pack	8. 2 Speed Selector Switch
3. Hand Grip	6. Belt Clip	9. Torque Selection Collar

Basic Operation

• Dust and swarf.

A correctly fitted dust mask, suitable for activity and in accordance to the relevant standard must be worn.

- Swarf produced by metal drilling is sharp. Take precautions when clearing swarf. The burr left on the hole is also sharp and should be removed with a suitable tool.
- Always wear safety goggles.
- Drill bit is hot after use.

Installing And Removing Bits (Fig.4)

Note: This is equipped with an electric brake.

The drill is fitted with a keyless chuck, this means that a chuck key is not required to secure the drill or screwdriver bit.

1. Place the bit shaft into the chuck as far as possible.
2. Tighten the chuck firmly.

Note: Short screwdriver bits need only to be inserted to the depth of the hexagon shaft before tightening the chuck by hand.

Selecting the direction of rotation (Fig. 5)

The forward/reverse direction of rotation selector 7 determines the direction of rotation of the bit (clockwise or counterclockwise).

To select the direction of rotation:

Stop the tool and push the selector 7 to the left or right.

When the selector is pushed to the left, the bit will rotate clockwise.

When the selector is pushed to the right, the bit will rotate counterclockwise.

Before operation, check that the direction of rotation selector is set in the required position. Do not change the direction of rotation until the bit comes to a complete stop.

When the tool is not in use, move the selector to the neutral (middle position) in order to lock the trigger.

Note: Failure to use the neutral position may activate the trigger inadvertently. This inadvertent operation may damage the power tool.

Variable Speed Trigger (Fig. 6)

When the trigger 2 is depressed the bit will rotate (provided the direction of rotation selector 7 is set in the forward or reverse position). The trigger is electronic which enables the user to vary the speed continuously.

The speed varies according to how far the trigger is depressed.

The further it is depressed, the faster the drive spindle will rotate.

The lighter it is depressed, the slower it will rotate.

Torque Selection Control (Fig. 7)

By turning the collar (9) it is possible to adjust the amount torque.

The 25+1 available settings provide a means for setting the torque to the required level. For example, this means that repetitive driving screws of the same size will be driven into the material to the same torque, thus giving the same fixing strength, or in the case of countersunk screws, these will all be driven to the same depth in the material.

The torque control prevents the heads of small diameter screws from being twisted off when correctly set.

To turn on the drilling function select the drill icon and the hammer icon to turn on the impact function.

Two speed gear box (Fig. 8)

Select a low gear 1 (slower rotational speed and higher torque) for screwdriving.

Use a high gear 2 (faster rotational speed and lower torque) for drilling holes.

Belt Clip (Fig. 9)

The spring steel belt clip 6 is convenient for hanging the drill temporarily. The clip can be installed on either side of the tool.

To install the clip:

Locate the clip 6 in position and fasten with screw 6.1 supplied, take care to not over-tighten and strip the thread.



LED Worklight (Fig.10)

To aid use in confined, and inadequately lit spaces; the LED work-light 4 automatically illuminates when the trigger is pressed.

Screwdriving

To prevent slip or damage to the screw head, match the screwdriver bit to the screw head size.

To remove screws:

Move the direction switch to the reverse position and pressure to tie screw head and press the trigger slowly.

Screwdriver bits are consumable items.

Warning!

Before drilling check that there are no hidden hazards such as electrical cables, water or gas pipes running below the surface by use of a metal voltage detector.

Do not expose either the drill or charger to rain or water.

Do not overcharge the battery pack (more than six hours) as this could damage the battery cells.

Drilling Wood And Plastic (Fig.11)

To prevent splitting around the drill holes on the reverse side, clamp a piece of scrap timber (A) under the material to be drilled.

Drilling Metal (Fig.12)

Metals such as mild steel, aluminium and brass may be drilled.

Mark the point to be drilled with a centre punch (B) to help the drill bit tip to locate.

A drop of oil (C) on the drilled area will aid cutting and help prolong the life of the bit.

Note: Although metal drilling is technically within the capabilities of this drill, its rotational speed is not always fast enough to achieve perfect results every time. For this reason, extra caution should always be taken when drilling metal, as snagging of the drill may occur.

Technical Data

Voltage:	20V (Li-ion)
No-load Speed:	0-400RPM/0-1400RPM
Max. Torque:	35NM
Torque Setting	25+1
Chuck Type:	2-13mm keyless chuck
Battery Pack:	1 x 2000mAh
Charging Time:	1 hour
Includes:	17 pcs accessories
Other features:	Spindle lock, led work light, forward/reverse, variable speed & electric brake, led battery capacity indicator, magnetic strip for bit holding, bmc case

* The manufacturer reserves the right to make minor changes to product design and technical specifications without prior notice unless these changes significantly affect the performance and safety of the products. The parts described / illustrated in the pages of the manual that you hold in your hands may also concern other models of the manufacturer's product line with similar features and may not be included in the product you just acquired.

* To ensure the safety and reliability of the product and the warranty validity, all repair, inspection or replacement work, including maintenance and special adjustments, must only be carried out by technicians of the authorized service department of the manufacturer.

* Always use the product with the supplied equipment. Operation of the product with non-provided equipment may cause malfunctions or even serious injury or death. The manufacturer and the importer shall not be liable for injuries and damages resulting from the use of non-conforming equipment.

Règles générales de sécurité



AVERTISSEMENT ! LIRE ET COMPRENDRE TOUTES LES INSTRUCTIONS.

Le non-respect de toutes les instructions énumérées ci-dessous peut entraîner un choc électrique, un incendie et/ou des blessures graves.

Zone de travail

1. Gardez la zone de travail propre et bien éclairée. Les zones encombrées et sombres sont propices aux accidents.
2. N'utilisez pas d'outils électriques dans des atmosphères explosives, par exemple en présence de liquides, de gaz ou de poussières inflammables. Les outils électriques créent des étincelles qui peuvent enflammer la poussière ou les fumées.
3. Ne laissez pas les enfants et les spectateurs s'approcher lorsque vous utilisez un outil électrique. Les distractions peuvent vous faire perdre le contrôle.

Sécurité électrique

- 1) Ne maltraitez pas le cordon. Ne jamais utiliser le cordon pour transporter l'outil. Maintenez le cordon à l'écart de la chaleur, de l'huile, des bords tranchants ou des pièces mobiles. Remplacez immédiatement les cordons endommagés. Les cordons endommagés peuvent provoquer un incendie.
(Ce qui suit s'applique uniquement aux outils dotés d'un bloc-piles séparé)
- 2) Un outil sur batterie avec des batteries intégrées ou un bloc de batteries séparé doit être rechargé uniquement avec le chargeur spécifié pour la batterie. Un chargeur qui peut convenir à un type de batterie peut créer un risque d'incendie lorsqu'il est utilisé avec une autre batterie.

Sécurité personnelle

1. Restez vigilant, regardez ce que vous faites et faites preuve de bon sens lorsque vous utilisez un outil électrique. N'utilisez pas un outil électrique si vous êtes fatigué ou sous l'influence de drogues, d'alcool ou de médicaments. Un moment d'inattention lors de l'utilisation d'un outil électrique peut entraîner des blessures graves.
2. Habillez-vous correctement. Ne portez pas de vêtements amples ni de bijoux. Contenez les cheveux longs. Gardez vos cheveux, vos vêtements et vos gants à l'écart des pièces mobiles. Les vêtements amples, les bijoux ou les cheveux longs peuvent être happés par les pièces en mouvement.
3. Évitez tout démarrage accidentel. Assurez-vous que l'interrupteur est en position de verrouillage ou d'arrêt avant d'insérer la batterie. Le fait de porter des outils avec le doigt sur l'interrupteur favorise les accidents.
4. Ne tendez pas trop les bras lorsque vous utilisez l'outil. Gardez toujours un pied et un équilibre corrects. Une bonne assise et un bon équilibre permettent de mieux contrôler l'outil dans des situations inattendues.
5. Utilisez des équipements de sécurité. Portez toujours une protection oculaire, un masque anti-poussière, des chaussures de sécurité antidérapantes, un casque de sécurité ou une protection auditive pour les conditions appropriées.

Utilisation et entretien des outils électriques

1. Utilisez des pinces ou d'autres moyens pratiques pour fixer et soutenir la pièce de travail sur une plate-forme stable. Tenir la pièce à la main ou contre son corps est instable et peut entraîner une perte de contrôle.
2. Ne pas forcer l'outil. Utilisez l'outil approprié pour votre application. L'outil correct effectuera le travail mieux et de manière plus sûre, au rythme pour lequel il a été conçu.
3. N'utilisez pas l'outil si l'interrupteur ne permet pas de le mettre en marche ou de l'arrêter. Un outil qui ne peut pas être contrôlé par l'interrupteur est dangereux et doit être réparé.
4. Rangez les outils inutilisés hors de portée des enfants et d'autres personnes non formées. Les outils sont dangereux entre les mains d'utilisateurs non formés.
5. Entretenez vos outils avec soin. Gardez les outils de coupe affûtés et propres. Des outils correctement entretenus et au tranchant affûté risquent moins de se coincer et sont plus faciles à contrôler.
6. Vérifiez que les pièces mobiles ne sont pas mal alignées, qu'elles ne sont pas coincées, qu'elles ne sont pas cassées et que rien d'autre ne risque d'affecter le fonctionnement de l'outil. Si l'outil est endommagé, faites-le réviser avant de l'utiliser. De nombreux accidents sont causés par des outils mal entretenus.
7. N'utilisez que les accessoires qui sont fournis avec votre modèle. Les autres accessoires peuvent ne pas être adaptés à cet outil et peuvent créer un risque de blessure lors de leur utilisation.

Règles de sécurité spécifiques

1. Tenez l'outil par des surfaces de préhension isolées lorsque vous effectuez une opération où l'outil de coupe peut entrer en contact avec un câblage caché. Le contact avec un fil "sous tension" rendra également les parties métalliques exposées de l'outil "sous tension" et choquera l'opérateur.
2. Gardez les mains à l'écart des pièces mobiles.
3. Ne touchez pas les pièces mobiles. Laissez refroidir les accessoires de l'outil électrique (mèches et lames, etc.) avant de les toucher. Ils peuvent devenir extrêmement chauds pendant l'utilisation et peuvent brûler votre peau.
4. Portez toujours des lunettes de protection lorsque vous utilisez des outils électriques. Portez un masque facial lorsque l'environnement est poussiéreux.

Description principale

- | | | |
|--------------------------------|-----------------------------|--|
| 1. Mandrin sans clé de 13 mm | 4. Lampe de travail Led | 7. Sélecteur de sens de rotation (droite/gauche) |
| 2. Gâchette à vitesse variable | 5. Pack batterie 20V Li-ion | 8. Sélecteur à 2 vitesses |
| 3. Poignée | 6. Clip de ceinture | 9. Collier de sélection de couple |

Fonctionnement de base

- Poussière et copeaux.

Un masque anti-poussière correctement ajusté, adapté à l'activité et conforme à la norme en vigueur, doit être porté.

- Les copeaux produits par le forage des métaux sont tranchants. Prendre des précautions lors de l'élimination des copeaux. La bavure laissée sur le trou est également tranchante et doit être retirée avec un outil approprié.
- Portez toujours des lunettes de sécurité.
- La foret est chaude après utilisation.

Installation et retrait des embouts (Fig. 4)

Remarque : Ce modèle est équipé d'un frein électrique.

La perceuse est équipée d'un mandrin sans clé, ce qui signifie qu'une clé de mandrin n'est pas nécessaire pour fixer la foret ou l'embout.

1. Placez l'arbre du foret dans le mandrin aussi loin que possible.
2. Serrez fermement le mandrin.

Remarque : Il suffit d'insérer les embouts de vissage courts jusqu'à la profondeur de l'arbre hexagonal avant de serrer le mandrin à la main.

Sélection du sens de rotation (Fig.5)

Le sélecteur de sens de rotation droite/gauche 7 détermine le sens de rotation de l'embout (droite ou gauche).

Pour sélectionner le sens de rotation :

Arrêtez l'outil et poussez le sélecteur 7 vers la gauche ou la droite.

Lorsque le sélecteur est poussé vers la gauche, l'embout tourne vers la droite.

Lorsque le sélecteur est poussé vers la droite, l'embout tourne vers la gauche.

Avant toute utilisation, vérifiez que le sélecteur est réglé sur la position requise. Ne changez pas le sens de rotation jusqu'à ce que le conducteur s'arrête complètement.

Lorsque le conducteur n'est pas utilisé, mettez l'interrupteur en position neutre (position centrale) afin de verrouiller la gâchette.

Remarque : Si vous n'utilisez pas la position neutre, vous risquez d'activer la gâchette par inadvertance. Cette opération involontaire peut endommager l'outil électrique.

Gâchette à vitesse variable (Fig. 6)

Lorsque la gâchette 2 est enfoncée, l'embout tourne (à condition que le sélecteur de sens de rotation 7 soit en position droite ou gauche).

Cette gâchette est électronique, ce qui permet à l'utilisateur de faire varier la vitesse en continu.

La vitesse varie en fonction de la distance à laquelle la gâchette est enfoncée.

En appuyant sur la gâchette avec plus de force, la broche d'entraînement tournera plus vite.

En appuyant sur la gâchette avec moins de force, la broche d'entraînement tournera plus lentement.

Commande de sélection du couple (Fig. 7)

En tournant le collier (9), il est possible de régler le couple de serrage.

Les 25+1 réglages disponibles permettent d'ajuster le couple au niveau requis. Cela signifie, par exemple, que les vis à enfoncer répétitives de même taille seront enfoncées dans le matériau avec le même couple, donnant ainsi la même force de fixation, ou dans le cas de vis à tête fraisée, elles seront toutes enfoncées à la même profondeur dans le matériau.

Le contrôle du couple empêche la tête des vis de petit diamètre de se détacher par torsion lorsqu'il est correctement réglé.

Pour passer en mode de perçage, sélectionnez l'icône de la perceuse. Pour passer en mode de perçage à percussion, sélectionnez l'icône du marteau.

Boîte de vitesses à deux vitesses (Fig. 8)

Sélectionnez une vitesse basse 1 (vitesse de rotation plus lente et couple plus élevé) pour le vissage.

Utilisez une vitesse élevée 2 (vitesse de rotation plus rapide et couple plus faible) pour le perçage de trous.

Clip de ceinture (Fig. 9)

Le clip de ceinture en acier à ressort 6 est pratique pour suspendre temporairement la perceuse. Le clip peut être installé de chaque côté de l'outil.

Pour installer le clip :

Placez le clip 6 en position et fixez-le avec la vis 6.1 fournie, en veillant à ne pas trop serrer et à ne pas dénuder le filetage.

Lampe de travail LED (Fig. 10)

Pour faciliter l'utilisation dans les espaces confinés et mal éclairés, la lampe de travail à LED 4 s'allume automatiquement lorsque l'on appuie sur la gâchette.

Vissage/dévisage

Pour éviter de glisser ou d'endommager la tête de la vis, faites correspondre la mèche du tournevis à la taille de la tête de la vis. Pour retirer les vis :

Déplacer le sélecteur de sens de rotation de manière à ce que l'embout tourne à gauche et exercer une pression sur la tête de la vis et appuyer lentement sur la gâchette. Les embouts de vissage sont des articles consommables.

Attention !

Avant de forer, vérifiez qu'il n'y a pas de dangers cachés tels que des câbles électriques, des conduites d'eau ou de gaz sous la surface à l'aide d'un détecteur de tension métallique.

N'exposez ni la perceuse ni le chargeur à la pluie ou à l'eau.

Ne surchargez pas la batterie (plus de six heures) car cela pourrait endommager les cellules de la batterie.

Perçage du bois et du plastique (Fig. 11)

Pour éviter les fissures autour des trous de perçage au verso, fixez un morceau de bois de rebut (A) sous le matériau à percer.

Perçage du métal (Fig. 12)

Les métaux tels que l'acier doux, l'aluminium et le laiton peuvent être percés.

Marquez le point à percer avec un poinçon de centrage (B) pour aider la pointe de la mèche à se positionner. Une goutte d'huile (C) sur la zone percée facilitera la coupe et contribuera à prolonger la durée de vie de la mèche.

Remarque : Bien que le perçage des métaux soit techniquement possible avec cette perceuse, sa vitesse de rotation n'est pas toujours suffisante pour obtenir des résultats parfaits à chaque fois. C'est pourquoi il faut toujours faire preuve d'une grande prudence lors du perçage du métal, car le foret peut s'accrocher.

Données techniques

Tension:	20V (Li-ion)
Vitesse à vide:	0-400/0-1400 tr/min
Max. Couple:	35NM
Réglage du couple:	25+1
Type de mandrin:	Mandrin sans clé de 13 mm
Batterie:	1 x 2000mAh
Temps de charge:	1 heure
Comprend:	17 pcs d'accessoires
Autres caractéristiques :	Verrouillage de la broche, lampe de travail à LED, marche avant/arrière, vitesse variable et frein électrique, indicateur de capacité de la batterie à LED, bande magnétique pour le maintien de l'embout, mallette bmc

* Le fabricant se réserve le droit d'apporter des modifications mineures à la conception et aux spécifications techniques des produits sans préavis, à moins que ces modifications n'affectent de manière significative les performances et la sécurité des produits. Les pièces décrites / illustrées dans les pages du manuel que vous tenez entre vos mains peuvent également concerner d'autres modèles de la gamme de produits du fabricant ayant des caractéristiques similaires et peuvent ne pas être incluses dans le produit que vous venez d'acquérir.

* Pour garantir la sécurité et la fiabilité du produit et la validité de la garantie, tous les travaux de réparation, d'inspection ou de remplacement, y compris l'entretien et les réglages spéciaux, doivent être effectués uniquement par des techniciens du service après-vente agréé du fabricant.

* Utilisez toujours le produit avec l'équipement fourni. L'utilisation du produit avec un équipement non fourni peut entraîner des dysfonctionnements, voire des blessures graves ou la mort. Le fabricant et l'importateur ne sont pas responsables des blessures et des dommages résultant de l'utilisation d'un équipement non conforme.

Regole generali di sicurezza



ATTENZIONE! LEGGERE E COMPRENDERE TUTTE LE ISTRUZIONI.

La mancata osservanza di tutte le istruzioni elencate di seguito può provocare scosse elettriche, incendi e/o gravi lesioni personali.

Area di lavoro

1. Mantenere l'area di lavoro pulita e ben illuminata. Aree disordinate e buie favoriscono gli incidenti.
2. Non utilizzare gli utensili elettrici in atmosfere esplosive, ad esempio in presenza di liquidi, gas o polveri infiammabili. Gli utensili elettrici generano scintille che possono incendiare la polvere o i fumi.
3. Tenete lontani i bambini e gli astanti mentre utilizzate un utensile elettrico. Le distrazioni possono far perdere il controllo.

Sicurezza elettrica

- 1) Non abusare del cavo. Non usare mai il cavo per trasportare l'utensile. Tenere il cavo lontano da calore, olio, bordi taglienti o parti in movimento. Sostituire immediatamente i cavi danneggiati. I cavi danneggiati possono provocare incendi. (Quanto segue si applica solo agli strumenti con pacco batteria separato)
- 2) Un utensile a batteria con batterie integrate o un pacco batterie separato deve essere ricaricato solo con il caricabatterie specificato per la batteria. Un caricabatterie che può essere adatto a un tipo di batteria può creare un rischio di incendio se utilizzato con un'altra batteria.

Sicurezza personale

1. Quando si utilizza un elettroutensile, occorre essere vigili, fare attenzione a ciò che si fa e usare il buon senso. Non utilizzare un utensile elettrico quando si è stanchi o sotto l'effetto di droghe, alcol o farmaci. Un momento di disattenzione durante l'uso di utensili elettrici può causare gravi lesioni personali.
2. Vestirsi in modo adeguato. Non indossare abiti larghi o gioielli. Contenere i capelli lunghi. Tenere capelli, indumenti e guanti lontani dalle parti in movimento. Vestiti larghi, gioielli o capelli lunghi possono impigliarsi nelle parti in movimento.
3. Evitare l'avviamento accidentale. Assicurarsi che l'interruttore sia in posizione di blocco o spento prima di inserire la batteria. Se si portano gli strumenti con il dito sull'interruttore, si rischiano incidenti.
4. Non estendere eccessivamente le braccia durante l'utilizzo dell'utensile. Mantenere sempre una posizione corretta e un buon equilibrio. L'appoggio e l'equilibrio corretti consentono di controllare meglio l'attrezzo in situazioni impreviste.
5. Utilizzare l'attrezzatura di sicurezza. Indossare sempre protezioni per gli occhi, maschera antipolvere, scarpe di sicurezza antiscivolo, elmetto o protezioni per l'udito in condizioni adeguate.

Uso e cura degli elettroutensili

1. Utilizzare morsetti o altri metodi pratici per fissare e sostenere il pezzo da lavorare su una piattaforma stabile. Tenere il pezzo in lavorazione con le mani o contro il corpo è instabile e può causare la perdita di controllo.
2. Non forzare l'utensile. Utilizzare l'utensile corretto per l'applicazione. L'utensile corretto svolgerà il lavoro in modo migliore e più sicuro alla velocità per cui è stato progettato.
3. Non utilizzare l'utensile se l'interruttore non lo accende o lo spegne. Un utensile che non può essere controllato con l'interruttore è pericoloso e deve essere riparato.
4. Conservare gli attrezzi inutilizzati fuori dalla portata dei bambini e di altre persone non addestrate. Gli utensili sono pericolosi nelle mani di utenti non addestrati.
5. Mantenere gli strumenti con cura. Mantenere gli utensili da taglio affilati e puliti. Gli utensili sottoposti a una corretta manutenzione e con il tagliente affilato hanno meno probabilità di legarsi e sono più facili da controllare.
6. Verificare che non vi siano disallineamenti o impedimenti delle parti mobili, rotture di parti e qualsiasi altra condizione che possa compromettere il funzionamento dell'utensile. Se danneggiato, far revisionare l'utensile prima di utilizzarlo. Molti incidenti sono causati da utensili con scarsa manutenzione.
7. Utilizzare solo gli accessori forniti con il modello in uso. Altri accessori potrebbero non essere adatti a questo strumento e potrebbero creare un rischio di lesioni durante l'uso.

Norme di sicurezza specifiche

1. Quando si esegue un'operazione in cui l'utensile da taglio può entrare in contatto con cavi nascosti, è necessario tenere l'utensile sulle superfici di presa isolate. Il contatto con un filo "sotto tensione" renderà "sotto tensione" anche le parti metalliche esposte dell'utensile e provocherà una scossa all'operatore.
2. Tenere le mani lontane dalle parti in movimento.
3. Non toccare le parti in movimento, lasciare raffreddare gli accessori dell'elettroutensile (punte, lame, ecc.) prima di toccarli. Durante l'uso possono diventare estremamente caldi e possono bruciare la pelle.
4. Indossare sempre occhiali protettivi quando si utilizzano utensili elettrici. Indossare una mascherina quando l'ambiente è polveroso.

Descrizione principale

- | | | |
|-----------------------------------|---|---|
| 1. Mandrino senza chiave da 13 mm | 4. Luce da lavoro a led | 7. Selettore del senso di rotazione (destra/sinistra) |
| 2. Grilletto a velocità variabile | 5. Pacchetto batterie agli ioni di litio da 20V | 8. Selettore a 2 velocità |
| 3. Impugnatura a mano | 6. Clip da cintura | 9. Collare di selezione della coppia |

Funzionamento di base

- Polvere e trucioli.
È necessario indossare una maschera antipolvere correttamente montata, adatta all'attività e conforme alla normativa vigente.
- I trucioli prodotti dalla foratura dei metalli sono taglienti. Prendere precauzioni quando si rimuovono i trucioli. Anche la bava lasciata sul foro è tagliente e deve essere rimossa con un attrezzo adatto.
- Indossare sempre gli occhiali di sicurezza.
- La punta del trapano è calda dopo l'uso.

Installazione e rimozione delle inserti/punte da trapano (Fig. 4)

Nota: è dotato di un freno elettrico.

Il trapano è dotato di un mandrino senza chiave, il che significa che non è necessaria una chiave per fissare il punta da trapano o la inserto.

1. Inserire l'albero della punta nel mandrino il più possibile.
2. Serrare saldamente il mandrino.

Nota: Le punte corte per cacciavite devono essere inserite solo fino alla profondità dell'albero esagonale prima di serrare il mandrino a mano.

Selezione del senso di rotazione (Fig. 5)

Il selettore del senso di rotazione destro/sinistro 7 determina il senso di rotazione del inserto (destro o sinistro).

Per selezionare il senso di rotazione:

Arrestare l'utensile e spingere il selettore 7 a sinistra o a destra.

Quando il selettore viene spinto a sinistra, l'inserto ruota a destra.

Quando il selettore viene spinto verso destra, l'inserto ruota verso sinistra.

Prima dell'operazione, verificare che il selettore del senso di rotazione sia impostato nella posizione desiderata. Non cambiare il senso di rotazione finché l'inserto/la punta da trapano non si arresta completamente.

Quando l'utensile non viene utilizzato, spostare il selettore in posizione neutra (centrale) per bloccare il grilletto.

Nota: Se non si utilizza la posizione neutra, il grilletto può essere attivato inavvertitamente. Questa operazione involontaria può danneggiare l'elettrodotensile.

Grilletto a velocità variabile (Fig. 6)

Quando si preme il pulsante 2, l'inserto/punta da trapano ruota (a condizione che il selettore del senso di rotazione 7 sia impostato sulla posizione destra o sinistra).

Il grilletto è elettronico e consente all'utente di variare la velocità in modo continuo.

La velocità varia a seconda di quanto viene premuto il grilletto.

Premendo il grilletto con maggiore forza, il mandrino di azionamento ruoterà più velocemente.

Premendo il grilletto con una forza minore, il mandrino di azionamento ruoterà più lentamente.

Controllo di selezione della coppia (Fig. 7)

Ruotando il collare (9) è possibile regolare la coppia di serraggio.

Le 25+1 impostazioni disponibili consentono di impostare la coppia al livello desiderato. Ciò significa, ad esempio, che le viti ad azionamento ripetuto della stessa dimensione saranno inserite nel materiale con la stessa coppia, garantendo così la stessa forza di fissaggio, oppure, nel caso di viti svasate, saranno tutte inserite nel materiale alla stessa profondità.

Il controllo della coppia impedisce la torsione delle teste delle viti di piccolo diametro quando è impostato correttamente.

Per passare alla modalità di foratura, selezionare l'icona del trapano. Per passare alla modalità di foratura a percussione, selezionare l'icona del martello.

Cambio a due velocità (Fig. 8)

Selezionare una marcia bassa 1 (velocità di rotazione più bassa e coppia più elevata) per l'avvitamento.

Utilizzare una marcia alta 2 (velocità di rotazione più elevata e coppia inferiore) per i fori.

Clip da cintura (Fig. 9)

La clip da cintura in acciaio elastico 6 è comoda per appendere temporaneamente il trapano. La clip può essere installata su entrambi i lati dell'utensile.

Per installare la clip:

Posizionare la clip 6 e fissarla con la vite 6.1 in dotazione, facendo attenzione a non stringere troppo e a non spanare la filettatura.

Luce di lavoro a LED (Fig. 10)

Per facilitare l'uso in spazi ristretti e non adeguatamente illuminati, il faro da lavoro a LED 4 si illumina automaticamente quando si preme il grilletto.

Avvitamento/svitamento

Per evitare di scivolare o danneggiare la testa della vite, far corrispondere la punta del cacciavite alla dimensione della testa della vite.

Per rimuovere le viti:

Spostare il selettore del senso di rotazione in modo che la inserto ruoti a sinistra e fare pressione sulla testa della vite e premere lentamente il grilletto. Gli inserti per avvitare sono articoli di consumo.

Attenzione!

Prima di procedere alla perforazione, verificare che non vi siano pericoli nascosti come cavi elettrici, tubature dell'acqua o del gas che scorrono sotto la superficie, utilizzando un rilevatore di tensione metallica.

Non esporre il trapano o il caricabatterie alla pioggia o all'acqua.

Non sovraccaricare il pacco batteria (per più di sei ore) per non danneggiare le celle della batteria.

Foratura di legno e plastica (Fig. 11)

Per evitare spaccature intorno ai fori sul retro, fissare un pezzo di legno di scarto (A) sotto il materiale da forare.

Foratura del metallo (Fig. 12)

È possibile forare metalli come acciaio dolce, alluminio e ottone.

Segnare il punto da forare con un punzone centrale (B) per facilitare l'individuazione della punta del trapano.

Una goccia d'olio (C) sulla zona da forare favorisce il taglio e contribuisce a prolungare la durata della punta.

Nota: sebbene la foratura dei metalli sia tecnicamente possibile con questo trapano, la sua velocità di rotazione non è sempre sufficiente per ottenere sempre risultati perfetti. Per questo motivo, è necessario prestare sempre la massima attenzione durante la foratura del metallo, in quanto la punta potrebbe impigliarsi.

Dati tecnici

Tensione:	20V (Li-ion)
Velocità a vuoto:	0-400/0-1400 giri/min
Coppia massima:	35NM
Impostazione della coppia:	25+1
Tipo di mandrino:	Mandrino autoserrante 2-13mm
Batteria:	1 x 2000mAh
Tempo di carica:	1 ora
Include:	17 pz. accessori
Altre caratteristiche:	Blocco del mandrino, luce di lavoro a led, marcia avanti/indietro, velocità variabile e freno elettrico, indicatore di capacità della batteria a led, striscia magnetica per il fissaggio dei bit, valigetta bmc

* Il produttore si riserva il diritto di apportare modifiche minori al design e alle specifiche tecniche del prodotto senza preavviso, a meno che tali modifiche non influiscano significativamente sulle prestazioni e sulla sicurezza dei prodotti. Le parti descritte/illustrate nelle pagine del manuale che avete tra le mani possono riguardare anche altri modelli della linea di prodotti del produttore con caratteristiche simili e potrebbero non essere incluse nel prodotto appena acquistato.

* Per garantire la sicurezza e l'affidabilità del prodotto e la validità della garanzia, tutti gli interventi di riparazione, ispezione o sostituzione, compresa la manutenzione e le regolazioni speciali, devono essere eseguiti esclusivamente da tecnici del servizio di assistenza autorizzato dal produttore.

* Utilizzare sempre il prodotto con l'attrezzatura fornita. L'utilizzo del prodotto con apparecchiature non in dotazione può causare malfunzionamenti o addirittura lesioni gravi o morte. Il produttore e l'importatore non sono responsabili per lesioni e danni derivanti dall'uso di apparecchiature non conformi.

Γενικές Οδηγίες Ασφαλούς Χρήσης



ΠΡΟΕΙΔΟΠΟΙΗΣΗ! ΔΙΑΒΑΣΤΕ ΚΑΙ ΚΑΤΑΝΟΗΣΤΕ ΟΛΕΣ ΤΙΣ ΟΔΗΓΙΕΣ.

Εάν δεν ακολουθήσετε όλες τις παρακάτω οδηγίες, μπορεί να προκληθεί ηλεκτροπληξία, πυρκαγιά και / ή σοβαρός τραυματισμός.

Χώρος εργασίας

- Κρατήστε το χώρο εργασίας σας καθαρό και με καλό φωτισμό. Οι ακατάστατοι ή σκοτεινοί χώροι μπορεί να προκαλέσουν τραυματισμούς.
- Μην λειτουργείτε τα ηλεκτρικά εργαλεία σε εκρηκτικές ατμόσφαιρες, όπως σε χώρους με εύφλεκτα υλικά, αέρια ή σκόνες. Τα ηλεκτρικά εργαλεία μπορεί να προκαλέσουν σπίθες και να προκαλέσουν φωτιά.
- Κρατήστε παιδιά και άλλα άτομα μακριά ενώ λειτουργείτε το εργαλείο αυτό. Οι περισπασμοί μπορεί να σας κάνουν να χάσετε τον έλεγχο.

Ηλεκτρική ασφάλεια

- 1) Προστατεύστε το καλώδιο. Ποτέ μην χρησιμοποιείτε το καλώδιο για να μεταφέρετε το εργαλείο. Κρατήστε το καλώδιο μακριά από θερμότητα, λάδι, αιχμηρές άκρες ή κινούμενα μέρη. Αντικαταστήστε αμέσως τα κατεστραμμένα καλώδια. Τα χαλασμένα καλώδια ενδέχεται να προκαλέσουν πυρκαγιά.
(Τα παρακάτω ισχύουν μόνο για εργαλεία με ξεχωριστή μπαταρία)
- 2) Ένα εργαλείο που λειτουργεί με μπαταρία με ενσωματωμένες μπαταρίες ή ξεχωριστή μπαταρία πρέπει να επαναφορτίζεται μόνο με τον καθορισμένο φορτιστή μπαταρίας. Ένας φορτιστής που μπορεί να είναι κατάλληλος για έναν τύπο μπαταρίας μπορεί να δημιουργήσει κίνδυνο πυρκαγιάς όταν χρησιμοποιείται με άλλη μπαταρία.

Προσωπική ασφάλεια

- Δώστε προσοχή στην εργασία σας και χρησιμοποιήστε κοινή λογική όταν χρησιμοποιείτε ηλεκτρικά εργαλεία. Μη χρησιμοποιείτε το εργαλείο όταν είστε κουρασμένοι ή βρίσκεστε κάτω από την επίρροια ουσιών, αλκοόλ ή φαρμάκων. Μια στιγμή απροσεξίας κατά την λειτουργία μπορεί να προκαλέσει σοβαρό τραυματισμό.
- Χρησιμοποιήστε προσωπικά είδη προστασίας. Φοράτε πάντα γυαλιά προστασίας. Εξαρτήματα προστασίας όπως μάσκα σκόνης, υποδήματα προστασίας, κράνος ή ωτοασπίδες τα οποία χρησιμοποιούνται σε κατάλληλες συνθήκες μειώνουν τον κίνδυνο τραυματισμού.
- Αποφύγετε την κατά λάθος εκκίνηση. Σιγουρευτείτε ότι ο διακόπτης είναι στην θέση Off πριν να συνδέσετε το εργαλείο στην πρίζα και πριν να σηκώσετε ή μεταφέρετε το εργαλείο. Η μεταφορά του εργαλείου με το δάχτυλο στο διακόπτη μπορεί να προκαλέσει ατυχήματα.
- Αφαιρέστε όλα τα κλειδιά ρύθμισης από το εργαλείο πριν να το λειτουργήσετε. Ένα κλειδί μπορεί να εκτοξευτεί και να προκαλέσει σοβαρό τραυματισμό.
- Μην τεντώνετε. Κρατήστε σταθερό πάτημα και ισορροπία κάθε στιγμή. Αυτό σας επιτρέπει να έχετε καλύτερο έλεγχο του εργαλείου σας ανά πάσα στιγμή.
- Ντυθείτε κατάλληλα. Μη φοράτε φαρδιά ρούχα και κοσμήματα. Κρατήστε τα μαλλιά, τα ρούχα και τα γάντια σας μακριά από τα κινούμενα μέρη του εργαλείου. Τα φαρδιά ρούχα, τα κοσμήματα και τα μακριά μαλλιά μπορεί να πιαστούν στα κινούμενα μέρη του εργαλείου.

4) Χρήση και συντήρηση εργαλείου

- Μην υπερφορτώνετε το εργαλείο. Χρησιμοποιήστε το κατάλληλο εργαλείο για την κατάλληλη εργασία. Το σωστό εργαλείο θα κάνει την εργασία πιο αποδοτικά και με μεγαλύτερη ασφάλεια στο ρυθμό για το οποίο σχεδιάστηκε.
- Μη χρησιμοποιείτε το εργαλείο εάν ο διακόπτης δεν λειτουργεί. Οποιοδήποτε εργαλείο που δεν μπορεί να ελεγχθεί είναι επικίνδυνο και πρέπει να επισκευαστεί.
- Αποσυνδέστε το εργαλείο από την πρίζα πριν να πραγματοποιήσετε ρυθμίσεις, αλλαγή εξαρτημάτων και πριν την αποθήκευση. Με τον τρόπο αυτό μειώνετε τον κίνδυνο της κατά λάθος εκκίνησης.
- Αποθηκεύστε τα εργαλεία μακριά από παιδιά και μην επιτρέπετε σε άτομα που δεν γνωρίζουν τις οδηγίες αυτές να το λειτουργήσουν. Τα ηλεκτρικά εργαλεία είναι επικίνδυνα στα χέρια ατόμων που δεν έχουν την κατάλληλη γνώση.
- Συντηρήστε τα ηλεκτρικά εργαλεία. Ελέγξτε για προβλήματα στα κινούμενα μέρη, σπασμένα ανταλλακτικά και για όποια άλλη κατάσταση μπορεί να επηρεάσει τον τρόπο λειτουργίας του εργαλείου. Εάν το εργαλείο είναι χαλασμένο θα πρέπει να δοθεί σε εξουσιοδοτημένο σέρβις για επισκευή. Πολλά ατυχήματα μπορεί να προκύψουν από ένα κακό συντηρημένο εργαλείο.
- Κρατήστε το εξάρτημα κοπής αιχμηρό. Το εξάρτημα κοπής που είναι αιχμηρό είναι πιο απίθανο να μπλοκάρει και πιο εύκολο να ελεγχθεί.
- Χρησιμοποιήστε τα εργαλεία, τα εξαρτήματα και τα ανταλλακτικά σύμφωνα με τις οδηγίες αυτές λαμβάνοντας υπόψιν τις

συνθήκες εργασίας και την εργασία που θέλετε να εκτελέσετε. Η χρήση του εργαλείου για διαφορετικές λειτουργίες από αυτές για τις οποίες έχει σχεδιαστεί μπορεί να προκαλέσει επικίνδυνες καταστάσεις.

Ειδικές οδηγίες ασφαλείας

1. Κρατήστε το εργαλείο από τις μονωμένες επιφάνειες όταν εκτελείτε μια εργασία όπου το εργαλείο κοπής μπορεί να έρθει σε επαφή με κρυφές καλωδιώσεις. Η επαφή με ένα "ενεργό" καλώδιο θα κάνει επίσης ενεργά τα μεταλλικά αγωγίμα μέρη του εργαλείου και θα προκαλέσει ηλεκτροπληξία στον χειριστή.
2. Κρατήστε τα χέρια σας μακριά από τα κινούμενα μέρη.
3. Μην αγγίζετε τα κινούμενα μέρη, αφήστε τα εξαρτήματα του ηλεκτρικού εργαλείου (μύτες και τρυπάνια κλπ.) να κρυσώσουν πριν τα αγγίξετε. Μπορούν να γίνουν πολύ ζεστά κατά τη χρήση και να προκληθούν εγκαύματα.
4. Χρησιμοποιείτε πάντα γυαλιά ασφαλείας όταν χειρίζεστε ηλεκτρικά εργαλεία. Φορέστε μάσκα προστασίας όταν το περιβάλλον είναι σκονισμένο.

Περιγραφή βασικών τμημάτων και εξαρτημάτων

- | | | |
|---|------------------------|--------------------------------------|
| 1. Αυτόματο τσόκ 13mm | 4. Λυχνία εργασίας LED | 7. Επιλογέας κατεύθυνσης περιστροφής |
| 2. Σκανδάλη On/Off ελέγχου μεταβλητής ταχύτητας | 5. Μπαταρία 20V Li-ion | 8. Επιλογέας ταχυτήτων |
| 3. Αντιολισθητική χειρολαβή | 6. Κλίπ συγκράτησης | 9. Κολάρο ρύθμισης ροπής |

Βασική λειτουργία

- Σκόνη και ρινίσματα

Χρησιμοποιήστε μια κατάλληλη για την εργασία μάσκα που πληροί τις σχετικές προδιαγραφές.

- Τα ρινίσματα που δημιουργούνται κατά την διάτρηση μετάλλων είναι αιχμηρά. Ο καθαρισμός των υπολειμμάτων διάτρησης απαιτεί μεγάλη προσοχή. Η άκρη που απομένει στην οπή είναι επίσης αιχμηρή και πρέπει να αφαιρεθεί με ένα κατάλληλο εργαλείο.
- Να φοράτε πάντοτε γυαλιά ή/και μάσκα προστασίας.
- Προσοχή! Το τρυπάνι και τα υπόλοιπα εξαρτήματα διάτρησης αποκτούν υψηλή θερμοκρασία μετά την διάτρηση.

Αλλάζοντας μύτες και τρυπάνια (Εικ.4)

Το εργαλείο αυτό είναι εξοπλισμένο με ηλεκτρικό φρένο.

Το τρυπάνι είναι εφοδιασμένο με ένα αυτόματο τσόκ, αυτό σημαίνει ότι δεν απαιτείται ένα κλειδί γιο τσόκ για τη στερέωση του τρυπανιού ή της μύτες βιδώματος.

1. Τοποθετήστε πλήρως το στέλεχος του τρυπανιού στο τσόκ.
2. Σφίξτε καλά το τσόκ.

Σημείωση: Οι μικρές μύτες πρέπει να τοποθετηθούν πρώτα στον αντάπτορα βιδώματος πριν σφίξετε το τσόκ.

Επιλογέας κατεύθυνσης περιστροφής (Εικ.5)

Ο επιλογέας 7 καθορίζει την κατεύθυνση περιστροφής (δεξιόστροφα ή αριστερόστροφα).

Για να επιλέξετε την κατεύθυνση περιστροφής:

Σταματήστε το εργαλείο και σπρώξτε τον επιλογέα 7 προς τα αριστερά ή προς τα δεξιά.

Όταν ο επιλογέας ωθηθεί προς τα αριστερά, ο τσόκ θα περιστραφεί δεξιόστροφα.

Όταν ο επιλογέας πιέζεται προς τα δεξιά, ο τσόκ περιστρέφεται αριστερόστροφα.

Πριν από τη λειτουργία, ελέγξτε ότι ο επιλογέας είναι ρυθμισμένος στην επιθυμητή θέση. Μην αλλάζετε την κατεύθυνση περιστροφής μέχρι ο οδηγός να σταματήσει τελείως.

Όταν το εργαλείο δεν χρησιμοποιείται, μετακινήστε τον επιλογέα στην θέση ασφαλείας (μεσαία θέση) για να κλειδώσετε τη σκανδάλη.

Σημείωση: Η μη χρήση της ουδέτερης θέσης μπορεί να ενεργοποιήσει ακούσια τη σκανδάλη. Αυτή η ακούσια λειτουργία μπορεί να προκαλέσει βλάβη στο ηλεκτρικό εργαλείο.

Σκανδάλη On/Off μεταβλητής ταχύτητας (Εικ.6)

Όταν πιεσθεί η σκανδάλη 2, ο κινητήρας θα περιστραφεί (με την προϋπόθεση ότι ο επιλογέας 7 έχει ρυθμιστεί σε μία από της δύο κατευθύνσεις). Η ηλεκτρονική σκανδάλη του εργαλείου επιτρέπει στον χρήστη να ελέγχει πλήρως την ταχύτητα περιστροφής.

Η ταχύτητα μεταβάλλεται ανάλογα με το βαθμό στον οποίο είναι πατημένη η σκανδάλη.

Όσο περισσότερο πιέζεται, τόσο πιο γρήγορα περιστρέφεται το τσόκ.

Κολάρο ρύθμισης της ροπής (Εικ.7)

Με την βοήθεια του κολάρου ρύθμισης της ροπής είναι δυνατή η ρύθμιση της ροπής στρέψης.

Οι ρυθμίσεις 1-25 παρέχουν μια δυνατότητα ρύθμισης της ροπής στο απαιτούμενο επίπεδο. Για παράδειγμα, αυτό σημαίνει

ότι οι επαναλαμβανόμενες βίδες του ίδιου μεγέθους θα οδηγούνται μέσα στο υλικό με την ίδια ροπή στρέψης, δίνοντας έτσι την ίδια δύναμη στερέωσης, ή στην περίπτωση των βιδών που έχουν βυθιστεί, αυτές όλες θα οδηγηθούν στο ίδιο βάθος στο υλικό.

Ο έλεγχος ροπής εμποδίζει τις κεφαλές των βιδών μικρής διαμέτρου να στρεβλωθούν όταν έχει γίνει σωστή ρύθμιση.

Κιβώτιο ταχυτήτων με δύο ταχύτητες (Εικ.8)

Επιλέξτε χαμηλή ταχύτητα 1 (μικρότερη ταχύτητα περιστροφής και μεγαλύτερη ροπή στρέψης).

Χρησιμοποιήστε την μεγαλύτερη ταχύτητα 2 (ταχύτερη περιστροφική ταχύτητα και χαμηλότερη ροπή στρέψης) για εργασίες διάτρησης.

Κλιπ συγκράτησης (Εικ.9)

Το μεταλλικό κλιπ ελάσματος 6 είναι κατάλληλο για την προσωρινή στήριξη του τρυπανιού. Το κλιπ μπορεί να τοποθετηθεί σε κάθε πλευρά του εργαλείου.

Για να τοποθετήσετε το κλιπ:

Επιλέξτε μία από τις πλευρές και στερεώστε το με τη βίδα 6.1 που παρέχεται στην αρχική συσκευασία, προσέξτε να μην σφίξετε υπερβολικά και προκαλέσετε βλάβη το σπείρωμα.

Λυχνία εργασίας LED (Εικ.10)

Η λυχνία εργασίας είναι πολύ χρήσιμη κατά την εργασία σε δυσπρόσιτα σημεία με ελλιπή φωτισμό. Η λυχνία εργασίας LED 4 ανάβει αυτόματα με την ενεργοποίηση της σκανδάλης.

Βιδώμα/Ξεβιδώμα

Για να αποφύγετε την ολίσθηση ή την πρόκληση βλάβης της κεφαλής της βίδας, επιλέξτε μια κατάλληλη μύτη βιδώματος ανάλογα με τον τύπο την κεφαλής της βίδας.

Για να αφαιρέσετε τις βίδες:

Μετακινήστε τον επιλογέα κατεύθυνσης περιστροφής στην αντίστροφη θέση και φέρτε σε επαφή την μύτη με την κεφαλή της βίδας. Οι μύτες βιδώματος είναι αναλώσιμα αντικείμενα.

Προειδοποίηση!

Πριν από τη διάτρηση ελέγξτε ότι δεν υπάρχουν κρυφοί κίνδυνοι, όπως ηλεκτρικά καλώδια, σωλήνες νερού ή αερίου που βρίσκονται πίσω από την επιφάνεια χρησιμοποιώντας έναν κατάλληλο ανιχνευτή καλωδίου.

Μην εκθέτετε το τρυπάνι ή το φορτιστή σε βροχή ή νερό.

Μην υπερφορτίζετε την μπαταρία (περισσότερο από έξι ώρες), καθώς αυτό θα μπορούσε να προκαλέσει βλάβη στα στοιχεία της μπαταρίας.

Διάτρηση σε πλαστικό και ξύλο (Εικ.11)

Για να αποφύγετε το σχίσσιμο γύρω από τις οπές διάτρησης στην πίσω πλευρά της επιφάνειας κατεργασίας, τοποθετήστε ένα κομμάτι ξύλου (A) κάτω από το υλικό που πρόκειται να τρυπηθεί.

Διάτρηση μεταλλικών επιφανειών (Εικ.12)

Το εργαλείο είναι κατάλληλο για την διάτρηση μετάλλων όπως μαλακός χάλυβας, το αλουμίνιο και ο ορείχαλκος.

Σημειώστε το σημείο που πρόκειται να τρυπηθεί με ένα ζουμπά (B) για να βοηθήσετε την άκρη του τρυπανιού να κεντραρισθεί.

Μια σταγόνα λαδιού (C) στην περιοχή διάτρησης θα βοηθήσει στην κατεργασία και θα βοηθήσει να παραταθεί η διάρκεια ζωής του τρυπανιού.

Σημείωση: Αν και η διάτρηση μετάλλων είναι τεχνικά μέσα στις δυνατότητες αυτού του τρυπανιού, η ταχύτητα περιστροφής του δεν είναι πάντα αρκετά γρήγορη για να επιτυγχάνει τέλεια αποτελέσματα κάθε φορά. Για το λόγο αυτό, πρέπει πάντα να λαμβάνεται ιδιαίτερη προσοχή κατά το τρύπημα μετάλλων, καθώς μπορεί να έχει ως αποτέλεσμα τη θραύση του τρυπανιού.

Τεχνικά Χαρακτηριστικά

Τάση:	20V (Li-ion)
Ταχύτητα χωρίς φορτίο:	0-400RPM/0-1400RPM
Μέγιστη Ροπή:	35NM
Ρυθμίσεις Ροπής:	25+1
Τύπος Τσοκ:	Αυτόματα 2-13mm
Μπαταρία:	1 x 2000mAh
Χρόνος φόρτισης:	1 ώρα
Περιλαμβάνει:	17 τμχ εξαρτήματα
Άλλα χαρακτηριστικά:	Κλειδώμα άξονα, φως εργασίας LED, δεξιόστροφη/αριστερόστροφη περιστροφή, μεταβλητή ταχύτητα & ηλεκτρικό φρένο, ένδειξη LED στάθμης μπαταρίας, μαγνητική λωρίδα για συγκράτηση μυτών, βαλίτσα bmc

* Ο κατασκευαστής διατηρεί το δικαίωμα να πραγματοποιήσει δευτερεύουσες αλλαγές στο σχεδιασμό του προϊόντος και στα τεχνικά χαρακτηριστικά χωρίς προηγούμενη ειδοποίηση, εκτός εάν οι αλλαγές αυτές επηρεάζουν σημαντικά την απόδοση και λειτουργία ασφάλειας των προϊόντων. Τα εξαρτήματα που περιγράφονται / απεικονίζονται στις σελίδες του εγχειριδίου που κρατάτε στα χέρια σας ενδέχεται να αφορούν και σε άλλα μοντέλα της σειράς προϊόντων του κατασκευαστή, με παρόμοια χαρακτηριστικά, και ενδέχεται να μην περιλαμβάνονται στο προϊόν που μόλις αποκτήσατε.

* Για να διασφαλιστεί η ασφάλεια και η αξιοπιστία του προϊόντος καθώς και η ισχύς της εγγύησης όλες οι εργασίες επιδιόρθωσης, ελέγχου, επισκευής ή αντικατάστασης συμπεριλαμβανομένης της συντήρησης και των ειδικών ρυθμίσεων, πρέπει να εκτελούνται μόνο από τεχνικούς του εξουσιοδοτημένου τμήματος Service του κατασκευαστή.

* Χρησιμοποιείτε πάντα το προϊόν με τον παρεχόμενο εξοπλισμό. Η λειτουργία του προϊόντος με μη-προβλεπόμενο εξοπλισμό ενδέχεται να προκαλέσει βλάβη ή ακόμα και σοβαρό τραυματισμό ή θάνατο. Ο κατασκευαστής και ο εισαγωγέας ουδεμία ευθύνη φέρει για τραυματισμούς και βλάβες που προκύπτουν από την χρήση μη προβλεπόμενου εξοπλισμού.

Общи правила за безопасност



ПРЕДУПРЕЖДЕНИЕ ! ПРОЧЕТЕТЕ И РАЗБЕРЕТЕ ВСИЧКИ ИНСТРУКЦИИ.

Неспазването на всички инструкции, изброени по-долу, може да доведе до токов удар, пожар и/или сериозно нараняване на хора.

Работна зона

1. Поддържайте работната зона чиста и добре осветена. Затрупаните и тъмни места са предпоставка за инциденти.
2. Не работете с електроинструменти във взривоопасна атмосфера, например в присъствието на запалими течности, газове или прах. Електроинструментите създават искри, които могат да възпламенят праха или изпаренията.
3. Пазете децата и околните настрана, докато работите с електроинструмента. Отвличането на вниманието може да доведе до загуба на контрол.

Електрическа безопасност

- 1) Не злоупотребявайте с кабела. Никога не използвайте кабела за пренасяне на инструмента. Пазете кабела от топлина, масло, остри ръбове или движещи се части. Незабавно заменяйте повредените шнура. Повредените шнура могат да предизвикат пожар. (Следното се отнася само за инструменти с отделен акумулаторен блок)
- 2) Акумулаторният инструмент с вградени батерии или отделен комплект батерии трябва да се зарежда само с определеното за батерията зарядно устройство. Зарядното устройство, което може да е подходящо за един тип батерия, може да създаде риск от пожар, когато се използва с друг тип батерия.

Лична безопасност

1. Бъдете нащрек, внимавайте какво правите и използвайте здрав разум, когато работите с електроинструмент. Не използвайте електроинструмент, когато сте уморени или под въздействието на наркотици, алкохол или лекарства. Момент на невнимание по време на работа с електроинструменти може да доведе до сериозно нараняване на хора.
2. Облечете се подходящо. Не носете свободни дрехи или бижута. Не носете дълга коса. Дръжте косата, дрехите и ръкавиците си далеч от движещите се части. Свободните дрехи, бижутата или дългата коса могат да бъдат захванати от движещите се части.
3. Избягвайте случайното стартиране. Уверете се, че превключвателят е в заключено или изключено положение, преди да поставите пакета с батерии. Пренасянето на инструменти с пръст върху превключвателя води до инциденти.
4. Не изпъвайте прекалено ръцете си, докато работите с инструмента. Поддържайте правилна стойка и равновесие през цялото време. Правилното стъпване и равновесие позволяват по-добър контрол на инструмента в неочаквани ситуации.
5. Използвайте оборудване за безопасност. Винаги носете предпазни средства за очите, маска против прах, нехлъзгащи се предпазни обувки, твърда шапка или защита на слуха, която трябва да се използва при подходящи условия.

Използване и грижа за електроинструменти

1. Използвайте скоби или други практични начини за закрепване и поддържане на обработвания детайл върху стабилна платформа. Придържането на детайла с ръка или към тялото е нестабилно и може да доведе до загуба на контрол.
2. Не насилвайте инструмента. Използвайте правилния инструмент за вашето приложение. Правилният инструмент ще свърши работата по-добре и по-безопасно със скоростта, за която е предназначен.
3. Не използвайте инструмента, ако превключвателят не го включва или изключва. Инструмент, който не може да се управлява с превключвателя, е опасен и трябва да се ремонтира.
4. Съхранявайте неработещите инструменти на място, недостъпно за деца и други необучени лица. Инструментите са опасни в ръцете на необучени потребители
5. Поддържайте инструментите внимателно. Поддържайте режещите инструменти остри и чисти. Правилно поддържаните инструменти с остър режещ ръб е по-малко вероятно да се заклещат и са по-лесни за управление.
6. Проверявайте за неправилно подреждане или обвързване на движещите се части, счупване на части и всякакви други условия, които могат да повлияят на работата на инструмента. Ако е повреден, преди да го използвате, извършете сервизно обслужване на инструмента. много злополуки са причинени от лошо поддържани инструменти.
7. Използвайте само аксесоарите, които са доставени с вашия модел. Други аксесоари, които може да не са подходящи за този инструмент и могат да създадат риск от нараняване при употреба.

Специфични правила за безопасност

1. Дръжте инструмента за изолираните повърхности за захващане, когато извършвате операция, при която режещият инструмент може да се допре до скрити кабели. Контактът с проводник под напрежение също ще направи откритите метални части на инструмента "под напрежение" и ще доведе до токов удар за оператора.
2. Пазете ръцете си от движещите се части.
3. Не докосвайте движещи се части, Оставете аксесоарите на електроинструмента (накрайници, остриета и др.) да изстинат, преди да ги докосвате. Те могат да станат изключително горещи по време на работа и да изгорят кожата ви.
4. Винаги носете предпазни очила, когато работите с електрически инструменти. Носете маска за лице, когато средата е запращана.

Основно описание

- | | | |
|--------------------------------|------------------------------|---|
| 1. 13 мм патронник без ключ | 4. LED работно осветление | 7. Селектор за посока на въртене (дясно/ляво) |
| 2. Спусък с променлива скорост | 5. 20V литиево-йонна батерия | 8. Превключвател за избор на 2 скорости |
| 3. Захват за ръка | 6. Клипс за колан | 9. Яка за избор на въртящ момент |

Основна работа

- Прах и стружки.
Трябва да се носи правилно поставена маска за прах, подходяща за дейността и в съответствие със съответния стандарт.
- Стърготините, получени при пробиване на метал, са остри. Вземете предпазни мерки при почистването на стружките.
Останките, оставени върху отвора, също са остри и трябва да се отстранят с подходящ инструмент.
- Винаги носете предпазни очила.
- Свредлото трябва да е горещо след употреба.

Инсталиране и премахване на накрайници/свредла (Фиг. 4)

Забележка: Този модел е оборудван с електрическа спирачка.

Бормашината е снабдена с патронник без ключ, което означава, че не е необходим ключ за патронника, за да се закрепят свредлото или накрайника.

1. Поставете вала на свредлото в патронника, доколкото е възможно.
2. Затегнете здраво патронника.

Забележка: Късите накрайници за отвертки трябва да се поставят само до дълбочината на шестоъгълния вал, преди да се затегне патронникът с ръка.

Избор на посока на въртене (Фиг. 5)

Превключвателят за избор на задвижване напред/назад 7 определя посоката на въртене на задвижването (по посока на часовниковата стрелка или обратно на нея).

За да изберете посоката на въртене:

Спрете инструмента и натиснете селектора 7 наляво или надясно.

Когато селекторът е натиснат наляво, накрайникът ще се завърти надясно.

Когато селекторът е натиснат надясно, накрайникът ще се завърти наляво.

Преди да започнете работа, проверете дали селекторът за посоката на въртене е поставен в необходимата позиция. Не променяйте посоката на въртене, докато накрайникът не спре напълно.

Когато инструментът не се използва, преместете селектора в неутрално (средно положение), за да блокирате спусъка.

Забележка: Ако не използвате неутралното положение, може да активирате спусъка по невнимание. Това непреднамерено действие може да повреди електроинструмента.

Спусък с променлива скорост (Фиг. 6)

При натискане на спусъка 2 накрайникът се завърта (при условие че селекторът за посоката на въртене 7 е поставен в дясно или ляво положение).

Този спусък е електронен, което позволява на потребителя да променя скоростта непрекъснато.

Скоростта се променя в зависимост от това до каква степен е натиснат спусъкът.

При натискане на спусъка с по-голяма сила задвижващият шпиндел ще се върти по-бързо.

При натискане на спусъка с по-малка сила задвижващият шпиндел ще се върти по-бавно.

Управление на избора на въртящ момент (Фиг. 7)

Чрез завъртане на маншона (9) може да се регулира големината на въртящия момент.

25+1-те налични настройки осигуряват възможност за настройване на въртящия момент до необходимото ниво.

Например това означава, че повтарящите се винтове с един и същи размер ще бъдат забити в материала с еднакъв въртящ момент, като по този начин ще се осигури еднаква якост на закрепване, или в случай на винтове с потъване, всички те ще бъдат забити на еднаква дълбочина в материала.

Контролът на въртящия момент предотвратява изкривяването на главите на винтовете с малък диаметър, когато са правилно настроени.

За да преминете в режим на пробиване, изберете иконата за пробиване. За да превключите в режим на ударно пробиване, изберете иконата на чук.

Двустепенна скоростна кутия (Фиг. 8)

Изберете ниска предавка 1 (по-ниска скорост на въртене и по-висок въртящ момент) за завинтване.

Използвайте висока предавка 2 (по-висока скорост на въртене и по-нисък въртящ момент) за пробиване на отвори.

Скоба за колан (Фиг. 9)

Скобата за колан от пружинна стомана 6 е удобна за временно окачване на бормашината. Клипсът може да се монтира от двете страни на инструмента.

За да монтирате щипката:

Намерете скобата 6 на място и я закрепете с доставения винт 6.1, като внимавате да не затегнете прекалено и да не скъсате резбата.

LED работно осветление (Фиг. 10)

За да се улесни работата в ограничени и недостатъчно осветени пространства, светодиодното работно осветление 4 се включва автоматично при натискане на спуська.

Завинтване/отвинтване

За да предотвратите приплъзване или повреда на главата на винта, съобразете размера на накрайника на отвертката с размера на главата на винта.

За изваждане на винтове:

Преместете селектора за посоката на въртене така, че накрайникът да се върти наляво и да окаже натиск върху главата на винта и натиснете бавно спуська. Накрайниците на отвертките са консумативи.

Предупреждение!

Преди да започнете да сондирате, проверете дали под повърхността няма скрити опасности, като например електрически кабели, водопроводни или газови тръби, като използвате метален детектор за напрежение.

Не излагайте бормашината или зарядното устройство на дъжд или вода.

Не презареждайте акумулаторния блок (повече от шест часа), тъй като това може да доведе до повреда на акумулаторните клетки.

Пробиване на дърво и пластмаса (Фиг. 11)

За да предотвратите разцепването на отворите от обратната страна, закрепете парче дървен отпадък (А) под материала, който ще се пробива.

Пробиване на метал (Фиг. 12)

Могат да се пробиват метали като мека стомана, алуминий и месинг.

Отбележете точката за пробиване с централен перфоратор (В), за да помогнете на върха на свредлото да се открие.

Капка масло (В) върху пробиваната зона ще подпомогне рязането и ще удължи живота на свредлото.

Забележка: Въпреки че пробиването на метал е технически възможно за тази бормашина, скоростта ѝ на въртене не винаги е достатъчно висока, за да се постигат винаги перфектни резултати. Поради тази причина при пробиване на метал винаги трябва да се подхожда с повишено внимание, тъй като може да се получи заклещване на свредлото.

Технически данни

Напрежение:	20V (Литиево-йонни)
Обороти на празен ход:	0-400 ОБ/МИН/0-1400 ОБ/МИН
Макс. Въртящ момент:	35NM
Настройка на въртящия момент:	25+1
Тип патронник:	2-13 мм безключов патронник
Пакет батерии:	1 x 2000mAh
Време за зареждане:	1 час
Включва:	17 бр. аксесоари
Други характеристики:	Заклучване на шпиндела, светодиодна работна светлина, движение напред/назад, променлива скорост и електрическа спирачка, светодиоден индикатор за капацитета на батерията, магнитна лента за захващане на накрайника, куфар bmc

* Производителят си запазва правото да прави незначителни промени в дизайна и техническите спецификации на продуктите без предварително уведомление, освен ако тези промени не засягат значително работата и безопасността на продуктите. Частите, описани/илюстрирани на страниците на ръководството, което държите в ръцете си, може да се отнасят и за други модели от продуктовата линия на производителя с подобни характеристики и може да не са включени в току-що придобития от вас продукт.

* За да се гарантира безопасността и надеждността на продукта и валидността на гаранцията, всички работи по ремонт, проверка или замяна, включително поддръжка и специални настройки, трябва да се извършват само от техници от оторизирания сервизен отдел на производителя.

* Винаги използвайте продукта с доставеното оборудване. Работата на продукта с оборудване, което не е доставено, може да доведе до неизправности или дори до сериозни наранявания или смърт. Производителят и вносителят не носят отговорност за наранявания и щети, възникнали в резултат на използването на несъответстващо на изискванията оборудване.

Splošna varnostna pravila



OPOZORILO ! PREBERITE IN RAZUMITE VSA NAVODILA.

Če ne upoštevate vseh spodaj navedenih navodil, lahko pride do električnega udara, požara in/ali resnih telesnih poškodb.

Delovno območje

1. Delovno območje naj bo čisto in dobro osvetljeno. Zapleteni in temni prostori spodbujajo nesreče.
2. Električnega orodja ne uporabljajte v eksplozivnih okoljih, kot so vnetljive tekočine, plini ali prah. Električna orodja ustvarjajo iskre, ki lahko vžgejo prah ali hlape.
3. Med upravljanjem električnega orodja se izogibajte otrokom in mimoidočim. Zaradi odvrčanja pozornosti lahko izgubite nadzor.

Električna varnost

- 1) Ne zlorablajte kabla. Nikoli ne uporabljajte vrvice za prenašanje orodja. Vrvico hranite stran od vročine, olja, ostrih robov ali gibljivih delov. Poškodovane vrvice takoj zamenjajte. Poškodovane vrvice lahko povzročijo požar.
(Naslednje velja samo za orodja z ločenim baterijskim paketom)
- 2) Akumulatorsko orodje z vgrajenimi baterijami ali ločenim paketom baterij se sme polniti samo s predpisanim polnilnikom. za baterijo. Polnilec, ki je primeren za eno vrsto baterije, lahko pri uporabi z drugo vrsto baterije povzroči nevarnost požara.

Osebna varnost

1. Pri delu z električnim orodjem bodite pozorni, pazite, kaj počnete, in uporabljajte zdravo pamet. Ne uporabljajte električnega orodja, če ste utrujeni ali pod vplivom drog, alkohola ali zdravil. Trenutek nepozornosti med upravljanjem električnega orodja lahko povzroči hude telesne poškodbe.
2. Ustrezno se oblecite. Ne nosite ohlapnih oblačil ali nakita. Ne nosite dolgih las. Lasje, oblačila in rokavice naj ne bodo v bližini gibljivih delov. Ohlapna oblačila, nakit ali dolgi lasje se lahko ujamejo v gibljive dele.
3. Izogibajte se nenamernemu zagonu. Preden vstavite paket baterij, se prepričajte, da je stikalo v zaklenjenem ali izklopljenem položaju. Če nosite orodje s prstom na stikalu, lahko pride do nesreč.
4. Pri delu z orodjem ne iztegujte preveč rok. Vedno imejte pravilno podlago in ravnotežje. Pravilno stojišče in ravnotežje omogočata boljši nadzor nad orodjem v nepričakovanih situacijah.
5. Uporabljajte varnostno opremo. Vedno nosite zaščito za oči, masko proti prahu, nedrsečo varnostno obutev, trdo kapo ali zaščito za sluh, ki se uporablja v ustreznih pogojih.

Uporaba in oskrba električnega orodja

1. Uporabite objemke ali druge praktične načine za pritrditev in podporo obdelovanca na stabilno podlago. Držanje obdelovanca z roko ali ob telesu je nestabilno in lahko povzroči izgubo nadzora.
2. Orodja ne pritiskajte na silo. Uporabite pravilno orodje za uporabo. Pravilno orodje bo delo opravilo bolje in varneje s hitrostjo, za katero je zasnovano.
3. Ne uporabljajte orodja, če ga stikalo ne vklopi ali izklopi. Orodje, ki ga ni mogoče upravljati s stikalom, je nevarno in ga je treba popraviti.
4. Neaktivno orodje shranjujte zunaj dosega otrok in drugih nepoučenih oseb. Orodje je v rokah neusposobljenih uporabnikov nevarno.
5. Orodja skrbno vzdržujte. Rezalna orodja naj bodo ostra in čista. Ustrezno vzdrževana orodja z ostrim rezalnim robom se redkeje zatikajo in jih je lažje nadzorovati.
6. Preverite, ali so gibljivi deli nepravilno poravnani ali vezani, ali se deli lomijo in ali obstajajo druge težave, ki bi lahko vplivale na delovanje orodja. Če je orodje poškodovano, ga pred uporabo dajte servisirati. veliko nesreč je posledica slabo vzdrževanega orodja.
7. Uporabljajte samo dodatno opremo, ki je priložena vašemu modelu. Drugi dodatki, ki morda niso primerni za to orodje in lahko pri uporabi povzročijo nevarnost poškodb.

Posebna varnostna pravila

1. Pri delu, pri katerem se lahko rezalno orodje dotakne skrite napeljave, držite orodje za izolirane oprijemalne površine. Ob stiku z žico pod napetostjo bodo pod napetostjo tudi izpostavljeni kovinski deli orodja, kar bo povzročilo udarec za upravljavca.
2. Ne približujte rok gibljivim delom.
3. Ne dotikajte se gibljivih delov. Pred dotikanjem električnega orodja pustite, da se ohladi pribor (nastavek/sveder, rezila itd.). Med uporabo se lahko močno segrejejo in lahko opečejo vašo kožo.
4. Pri delu z električnim orodjem vedno nosite zaščitna očala. Kadar je okolje prašno, nosite obrazno masko.

Glavni opis

- | | | |
|---------------------------------------|------------------------------|--|
| 1. 13 mm vpenjalne glave brez ključa | 4. Led delovna svetilka | 7. Izbirnik smeri vrtenja (desno/levo) |
| 2. Sprožilec s spremenljivo hitrostjo | 5. 20V litij-ionska baterija | 8. Izbirnik hitrosti (2 nastavitvi hitrosti) |
| 3. Ročni oprijem | 6. Sponka za pas | 9. Obroč za izbiro navora |

Osnovno delovanje

- Prah in ostružki.
Nositi je treba pravilno nameščeno masko proti prahu, primerno za dejavnost in v skladu z ustreznim standardom.
- Ostružki, ki nastanejo pri vrtenju kovin, so ostri. Pri odstranjevanju ostružkov bodite previdni. Oster je tudi odrez, ki ostane na luknji, in ga je treba odstraniti z ustreznim orodjem.
- Vedno nosite zaščitna očala.
- Vrtalnik naj bo po uporabi vroč.

Nameščanje in odstranjevanje nastavkov (slika 4)

Opomba: Naprava je opremljena z električno zavoro.

Vrtalnik je opremljen z vpenjalom brez ključa, kar pomeni, da za pritrditev svedra ali izvijača ni potreben ključ vpenjalnika.

1. Gred svedra vstavite v vpenjalno glavo, kolikor je mogoče.
2. Močno zategnite vpenjalnik.

Opomba: Kratke izvijačne nastave je treba vstaviti le do globine šesterokotne gredi, preden se vpenjalno držalo ročno zategne.

Izbira smeri vrtenja (slika 5)

Izbirnik smeri vrtenja desno/levo 7 določa smer vrtenja nastavka/svedra (desno ali levo).

Izbira smeri vrtenja:

Ustavite orodje in potisnite izbirnik 7 v levo ali desno.

Ko je izbirnik potisnjen v levo, se nastavek zavrti v desno.

Ko je izbirnik potisnjen v desno, se nastavek zavrti v levo.

Pred uporabo preverite, ali je izbirnik smeri vrtenja nastavljen v zeleni položaj. Ne spreminjajte smeri vrtenja, dokler se nastavek popolnoma ne ustavi.

Ko orodja ne uporabljate, prestavite izbirnik v nevtralni (srednji) položaj, da zaklenete sprožilec.

Opomba: Če ne uporabite nevtralnega položaja, se lahko sprožilec nenamerno aktivira. To nenamerno delovanje lahko poškoduje električno orodje.

Sprožilec s spremenljivo hitrostjo (slika 6)

Ko je sprožilec 2 pritisnjen, se nastavek/sveder zavrti (če je izbirnik smeri vrtenja 7 nastavljen v desni ali levi položaj).

Ta sprožilec je elektronski, kar uporabniku omogoča neprekinjeno spreminjanje hitrosti.

Hitrost se spreminja glede na to, koliko je sprožilec pritisnjen.

Z močnejšim pritiskom na sprožilec se pogonsko vreteno vrti hitreje.

Če pritisnete sprožilec z manjšo silo, se pogonsko vreteno vrti počasneje.

Nadzor izbire navora (slika 7)

Z obračanjem manšete (9) lahko nastavite količino navora.

25+1 razpoložljivih nastavitvev omogoča nastavitve navora na želeno raven. To na primer pomeni, da bodo ponavljajoči se vijaki enake velikosti v material zabiti z enakim navorom, s čimer bo zagotovljena enaka trdnost pritrditve, ali v primeru vijakov s poglobljenim nastavkom, da bodo vsi zabiti na enako globino v material.

Nadzor navora preprečuje, da bi se glave vijakov z majhnim premerom odvrtele, če so pravilno nastavljene.

Če želite preklopiti na način vrtenja, izberite ikono vrtenja. Če želite preklopiti na način vrtenja z udarci, izberite ikono kladiva.

Dvostopenjski menjalnik (slika 8)

Izberite nizko prestavo 1 (počasnejša vrtilna hitrost in večji navor) za vijačenje.

Za vrtenje lukenj izberite visoko prestavo 2 (večja hitrost vrtenja in manjši navor).

Sponka za pas (slika 9)

Vzmetna jeklena sponka za pas 6 je priročna za začasno obešanje vrtalnika. Sponko lahko namestite na obe strani orodja. Za namestitvev sponke:

Najdite sponko 6 na mestu in jo pritrdite s priloženim vijakom 6.1, pri čemer pazite, da je ne zategnete preveč in ne strgate navoja.

Delovna svetilka LED (slika 10)

Za lažjo uporabo v zaprtih in slabo osvetljenih prostorih se delovna svetilka LED 4 samodejno prižge, ko pritisnete sprožilec.

Vijačenje/izvijanje

Da bi preprečili zdrs ali poškodbo glave vijaka, prilagodite velikost izvijača velikosti glave vijaka.

Odstranjevanje vijakov:

Premaknite izbirnik smeri vrtenja tako, da se nastavek/sveder vrti v levo, in pritisnite na glavo vijaka ter počasi pritisnite sprožilec.

Vijačni nastavki so potrošni material.

Opozorilo!

Pred vrtnjem z detektorjem kovinske napetosti preverite, ali pod površjem ni skritih nevarnosti, kot so električni kabli, vodovodne ali plinske cevi.

Vrtalnika in polnilnika ne izpostavljajte dežju ali vodi.

Akumulatorja ne polnite prekomerno (več kot šest ur), saj lahko poškodujete akumulatorske celice.

Vrtanje v les in plastiko (slika 11)

Da bi preprečili cepljenje okoli izvrtin na hrbtni strani, pod material, ki ga boste vrtali, vpnite kos odpadnega lesa (A).

Vrtanje v kovino (slika 12)

Vrtate lahko kovine, kot so blago jeklo, aluminij in medenina.

S sredinskim luknjačem (B) označite točko, ki jo želite izvrtati, da boste lažje našli konico svedra.

Kapljica olja (C) na vrtano območje bo olajšala rezanje in podaljšala življenjsko dobo svedra.

Opomba: Čeprav je vrtanje kovin tehnično v okviru zmogljivosti tega vrtalnika, njegova hitrost vrtenja ni vedno dovolj velika, da bi vedno dosegli popolne rezultate. Zato je treba biti pri vrtnanju kovine vedno posebej previden, saj lahko pride do zatikanja svedra.

Tehnični podatki

Napetost:	20 V (Litijevi ioni)
Vrtilna frekvenca prostega teka:	0-400 VRT/MIN/0-1400 VRT/MIN
Največji navor:	35NM
Nastavitev navora:	25+1
Vrsta vpenjalne glave:	2-13 mm vpenjalnik brez ključa
Baterijski paket:	1 x 2000 mAh
Čas polnjenja:	1 ura
Vključuje:	17 kosov dodatkov
Druge značilnosti:	Vretenski zaklep, led delovna luč, vožnja naprej/nazaj, spremenljiva hitrost in električna zavora, led indikator kapacitete baterije, magnetni trak za držanje konice, bmc kovček

* Proizvajalec si pridržuje pravico do manjših sprememb zasnov in tehničnih specifikacij izdelka brez predhodnega obvestila, razen če te spremembe bistveno vplivajo na delovanje in varnost izdelkov. Deli, opisani/prikazani na straneh priročnika, ki ga držite v rokah, se lahko nanašajo tudi na druge modele proizvajalčeve linije izdelkov s podobnimi lastnostmi in morda niso vključeni v izdelek, ki ste ga pravkar pridobili.

* Da bi zagotovili varnost in zanesljivost izdelka ter veljavnost garancije, smejo vsa popravila, preglede ali zamenjave, vključno z vzdrževanjem in posebnimi nastavitvami, opravljati le tehniki pooblaščenega servisnega oddelka proizvajalca.

* Izdelek vedno uporabljajte s priloženo opremo. Uporaba izdelka z opremo, ki ni priložena, lahko povzroči nepravilno delovanje ali celo hude telesne poškodbe ali smrt. Proizvajalec in uvoznik ne odgovarjata za poškodbe in škodo, ki so posledica uporabe neustrezne opreme.

Általános biztonsági szabályok



FIGYELEM ! OLVASSA EL ÉS ÉRTSE MEG AZ ÖSSZES UTASÍTÁST.

Az alábbiakban felsorolt összes utasítás be nem tartása áramütést, tüzet és/vagy súlyos személyi sérülést okozhat.

Munkaterület

1. Tartsa a munkaterületet tisztán és jól megvilágítva. A rendetlen és sötét területek balesetveszélyesek.
2. Ne működtesse az elektromos szerszámokat robbanásveszélyes környezetben, például gyúlékony folyadékok, gázok vagy por jelenlétében.

Az elektromos szerszámok szikrákat hoznak létre, amelyek meggyújthatják a port vagy a füstöt.

3. Tartsa távol a gyermekeket és a közelben tartózkodókat az elektromos szerszámok működtetése közben. A figyelemelterelés miatt elveszítheti az irányítást.

Elektromos biztonság

1) Ne éljen vissza a zsinórral. Soha ne használja a kábelt a szerszám hordozására. Tartsa a zsinórt távol a hőtől, olajtól, éles szélektől vagy mozgó alkatrészekről. A sérült zsinórokat azonnal cserélje ki. A sérült zsinórok tüzet okozhatnak.

(A következők csak a különálló akkumulátorral rendelkező szerszámokra vonatkoznak.)

2) A beépített akkumulátorral vagy különálló akkumulátorcsomaggal rendelkező akkumulátoros szerszámot csak az akkumulátorhoz előírt töltővel szabad feltölteni. Az egyik akkumulátortípushoz alkalmas töltő tűzveszélyt okozhat, ha egy másik akkumulátorral együtt használják.

Személyes biztonság

1. Maradjon éber, figyeljen arra, hogy mit csinál, és használja a józan esztét, amikor elektromos szerszámot használ. Ne használjon elektromos szerszámot fáradtan, illetve kábítószert, alkohol vagy gyógyszer hatása alatt. Egy pillanatnyi figyelmetlenség az elektromos szerszámok működtetése közben súlyos személyi sérülést okozhat.
2. Öltözzön megfelelően. Ne viseljen bő ruházatot vagy ékszereket. Ne viseljen hosszú hajat. Tartsa távol haját, ruházatát és kesztyűjét a mozgó alkatrészekről. A laza ruhák, ékszerek vagy hosszú haj beakadhat a mozgó alkatrészekbe.
3. Kerülje el a véletlen indítást. Győződjön meg róla, hogy a kapcsoló zárolt vagy kikapcsolt helyzetben van, mielőtt behelyezi az akkucsomagot. A szerszámok hordozása úgy, hogy az ujjja a kapcsolón van, balesetveszélyes.
4. Ne essünk túlzásokba. Mindig tartsa meg a megfelelő lábtartást és egyensúlyt. A megfelelő lábtartás és egyensúly lehetővé teszi a szerszám jobb irányítását váratlan helyzetekben.
5. Használjon biztonsági felszerelést. Mindig viseljen szemvédőt, porvédő maszkot, csúszásmentes biztonsági cipőt, védősisakot, illetve megfelelő körülmények között hallásvédőt kell használni.

Elektromos szerszámok használata és gondozása

1. Használjon szorítókat vagy más praktikus módszereket a munkadarab stabil platformra történő rögzítésére és alátámasztására. A munkadarab megtartása kézzel vagy a testével szemben instabil, és az irányítás elvesztéséhez vezethet.
2. Ne erőltesse a szerszámot. Használja az alkalmazásnak megfelelő szerszámot. A megfelelő szerszám jobban és biztonságosabban fogja elvégezni a munkát abban a sebességben, amelyre tervezték.
3. Ne használja a szerszámot, ha a kapcsoló nem kapcsolja be vagy ki. A kapcsolóval nem vezérelhető szerszám veszélyes, és a szerszámot meg kell javítani.
4. A használaton kívüli szerszámokat gyermekek és más, szakképzetlen személyek számára elérhetetlen helyen tárolja. A szerszámok veszélyesek a képzetlen felhasználók kezében.
5. A szerszámokat gondosan tartsa karban. Tartsa a vágószerszámokat élesen és tisztán. A megfelelően karbantartott, éles vágóéllal rendelkező szerszámok kevésbé valószínűleg kötődnek, és könnyebben ellenőrizhetők.
6. Ellenőrizze a mozgó alkatrészek helytelen beállítását vagy kötését, az alkatrészek törését és minden más olyan körülményt, amely befolyásolhatja a szerszám működését. Ha sérült, használat előtt javíttassa meg a szerszámot. Sok balesetet okoznak a rosszul karbantartott szerszámok.
7. Csak a modellhez mellékelte tartozékokat használja. Más tartozékok nem feltétlenül alkalmasak ehhez a szerszámhoz, és használatuk sérülésveszélyt okozhat.

Különleges biztonsági szabályok

1. Tartsa a szerszámot a szigetelt fogófelületeknél, ha olyan műveletet végez, ahol a vágószerszám érintkezhet rejtett vezetékkel. A "feszültség alatt álló" vezetékkel való érintkezés a szerszám szabadon lévő fémrészeit is "feszültség alá helyezi", és áramütést okozhat a kezelőnek.
2. Tartsa távol a kezét a mozgó alkatrészekről.
3. Ne érintse meg a mozgó alkatrészeket, Hagyja, hogy az elektromos szerszám tartozékai (bit és pengék stb.) lehűljenek, mielőtt megérintené őket. Ezek használat közben rendkívül forróvá válik, és megégetheti a bőrt.
4. Az elektromos szerszámok működtetésekor mindig viseljen védőszemüveget. Poros környezetben viseljen arcmaszkot.

Fő leírás

- | | | |
|--------------------------------------|---------------------------|--------------------------------|
| 1. 13 mm-es kulcs nélküli tokmány | 4. Led munkalámpa | 7. Előre/vissza választó |
| 2. Változó sebességű kioldó kapcsoló | 5. 20V Li-ion akkumulátor | 8. 2 sebességválasztó kapcsoló |
| 3. Kézi markolat | 6. Övcsipesz | 9. Nyomatékválasztó oszlop |

Alapvető működés

- Por és forgács

A tevékenységnek megfelelő és a vonatkozó szabványnak megfelelő, megfelelően felszerelt porvédő maszkot kell viselni.

- A fémfúrás által termelt Swart éles. A fúrólyuk tisztításakor tegyen óvintézkedéseket. A lyukban maradt marás szintén éles, és megfelelő szerszámmal kell eltávolítani.

- Mindig viseljen védőszemüveget.

- A fúrófej használat után felforrósodhat.

A bitek beszerelése és eltávolítása (4. ábra)

Megjegyzés: Ez elektromos fékkel van felszerelve.

A fúrógép kulcs nélküli tokmányt tartalmaz, ami azt jelenti, hogy nincs szükség tokmánykulcsra a fúrógép vagy a csavarhúzóhegy rögzítéséhez.

1. Helyezze a fúrószárat a lehető legmesszebbre a tokmányba.

2. Húzza meg erősen a tokmányt.

Megjegyzés: A rövid csavarhúzóhegyeket csak a hatszögtengely mélységéig kell behelyezni, mielőtt a tokmányt kézzel meghúznánk.

Forgóhajtás kiválasztása (5. ábra)

Az előre/vissza hajtásválasztó kapcsoló 7 határozza meg a hajtás forgási irányát (az óramutató járásával megegyező vagy ellentétes irányban).

A forgásirány kiválasztásához:

Állítsa le a gépet, és nyomja a 7-es kapcsolót balra vagy jobbra.

Ha az irányváltó kapcsolót balra nyomja, a tokmány az óramutató járásával megegyező irányban forog.

Amikor a kapcsolót jobbra nyomja, a meghajtó az óramutató járásával ellentétesen forog.

Működés előtt ellenőrizze, hogy a kapcsoló a kívánt állásban van-e. Ne változtassa meg a forgás irányát, amíg a vezető teljesen megáll.

Ha a vezető nincs használatban, a kioldó reteszeléséhez állítsa a kapcsolót semleges (középső) állásba.

Megjegyzés: A semleges helyzet használatának elmulasztása esetén a kioldó véletlenül aktiválódhat. Ez a véletlen működés károsíthatja az elektromos szerszámot.

Változó sebességű kioldó (6. ábra)

A 2. kioldó megnyomásakor a hajtás forog (feltéve, hogy a 7. irányváltó kapcsoló előre vagy hátra állásban van). Ez a kioldókapcsoló elektronikus, ami lehetővé teszi a felhasználó számára a sebesség folyamatos változtatását.

A sebesség attól függően változik, hogy a kioldó kapcsoló mennyire van lenyomva.

Minél tovább van lenyomva, annál gyorsabban forog a hajtóorsó.

Minél könnyebb, annál lassabban fog forogni.

Nyomatékválasztó vezérlés (7. ábra)

A gallér (D) elforgatásával beállítható a nyomaték mértéke.

Az 25+1 beállítások lehetővé teszik a nyomaték kívánt szintre történő beállítását. Ez például azt jelenti, hogy az azonos méretű, ismétlődő csavarok azonos nyomatékkal kerülnek az anyagba, így azonos rögzítési szilárdságot biztosítva, vagy süllyesztett csavarok esetén ezek mindegyike azonos mélységig kerül az anyagba.

A nyomatékszabályozó megakadályozza, hogy a kis átmérőjű csavarok feje lecsavarodjon, ha helyesen van beállítva.

Kétfokozatú sebességváltó (8. ábra)

Válassza az alacsony 1 fokozatot (lassabb fordulatszám és nagyobb nyomaték) csavarozáshoz.

Lyukak fúrásához használja a magas 2 fokozatot (gyorsabb fordulatszám és kisebb nyomaték).

Övkapocs (9. ábra)

A rugóacél övcsipesz 6 praktikus a fúrógép ideiglenes felakasztásához. A klipsz a szerszám mindkét oldalára felszerelhető.

A klipsz felszereléséhez:

Helyezze a 6 klipszet a helyére, és rögzítse a mellékelt 6.1 csavarral, ügyelve arra, hogy ne húzza túl és ne csíkozza meg a menetet.

LED munkalámpa (10. ábra)

A szűk és nem megfelelően megvilágított helyeken való használat megkönnyítése érdekében a LED-es munkalámpa 4 automatikusan világít, amikor a kioldó aktiválódik.

Csavarhúzás

A csavarfej elcsúszásának vagy sérülésének elkerülése érdekében a csavarhúzóhegyet a csavarfej méretéhez igazítsa.

A csavarok eltávolítása:

Állítsa az iránykapcsolót fordított állásba, és nyomja a csavarfejet, majd lassan nyomja meg a kioldó gombot. A csavarhúzóhegyek fogóeszközök.

Figyelem!

A fúrás előtt ellenőrizze, hogy nincsenek-e a felszín alatt rejtett veszélyforrások, például elektromos kábelek, víz- vagy gázvezetékek fémfeszültség-érzékelő segítségével.

Ne tegye ki sem a fúrót, sem a töltőt esőnek vagy víznek.

Ne töltse túl az akkumulátort (hat óránál tovább), mert ez károsíthatja az akkumulátorcellákat.

Fa és műanyag fúrása (11. ábra)

A fúrólyukak körüli hasadás megakadályozása érdekében a hátoldalon szorítson egy darab fadarabot (A) a fúrandó anyag alá fúrt.

Fém fúrása (12. ábra)

Fémek, például lágyacél, alumínium és sárgaréz is fúrhatók.

Jelölje meg a fúrandó pontot egy lyukasztóval (B), hogy a fúrófej hegye könnyebben elhelyezkedjen.

Egy csepp olaj (C) a fúrt területre történő cseppentése segíti a vágást és meghosszabbítja a fúrófej élettartamát.

Megjegyzés: Bár a fémfúrás technikailag ennek a fúrógépnek a képességein belül van, a fordulatszám nem mindig elég gyors ahhoz, hogy minden alkalommal tökéletes eredményt érjen el. Ezért fémfúrásakor mindig fokozott óvatossággal kell eljárni, mivel a fúró megakadhat.

Műszaki adatok

Feszültség:	20V (Lítium-ion)
Sebesség üresjáratban:	0-400 fordulat/perc/ 0-1400 fordulat/perc
Max. Nyomaték:	35NM
Nyomatékbeállítás:	25+1
Tokmány típusa:	2-13mm kulcs nélküli tokmány
Akkumulátor:	1 x 2000mAh
Töltési idő:	1 óra
Tartalmazza:	17 db tartozék
Egyéb jellemzők:	Orsózár, ledes munkalámpa, előre/hátra, változtatható sebesség és elektromos fék, ledes akkumulátor-kapacitásjelző, mágneses csík a hegy tartásához, bmc táska

* A gyártó fenntartja a jogot, hogy előzetes értesítés nélkül kisebb változtatásokat eszközöljön a termék kialakításában és műszaki specifikációiban, kivéve, ha ezek a változtatások jelentősen befolyásolják a termékek teljesítményét és biztonságát. A kézikönyv kezében tartott oldalakon leírt/illusztrált alkatrészek a gyártó termékcsaládjának más, hasonló tulajdonságokkal rendelkező modelljeit is érinthetik, és előfordulhat, hogy az Ön által most megvásárolt termék nem tartalmazza azokat.

* A termék biztonságának és megbízhatóságának, valamint a garancia érvényességének biztosítása érdekében minden javítási, ellenőrzési vagy csere munkálatot, beleértve a karbantartást és a speciális beállításokat is, kizárólag a gyártó hivatalos szervizének szakemberei végezhetnek.

* A terméket mindig a mellékelt felszereléssel használja. A termék nem mellékelt felszereléssel történő üzemeltetése meghibásodást, vagy akár súlyos sérülést vagy halált is okozhat. A gyártó és az importőr nem vállal felelősséget a nem megfelelő felszerelés használatából eredő sérülésekért és károkért.

Reguli generale de siguranță



ATENȚIE ! CITIȚI ȘI ÎNȚELEGEȚI TOATE INSTRUCȚIUNILE.

Nerespectarea tuturor instrucțiunilor enumerate mai jos poate avea ca rezultat șocuri electrice, incendii și/sau vătămări corporale grave.

Zona de lucru

1. Păstrați zona de lucru curată și bine luminată. Zonele dezordonate și întunecate favorizează accidentele.
2. Nu folosiți uneltele electrice în atmosfere explozive, cum ar fi în prezența unor lichide, gaze sau praf inflamabile. Uneltele electrice creează scântei care pot aprinde praful sau vaporii.
3. Țineți copiii și trecătorii la distanță în timp ce folosiți o unealtă electrică. Distragerile vă pot face să pierdeți controlul.

Siguranța electrică

- 1) Nu abuzați de cablu. Nu folosiți niciodată cablul pentru a transporta unealta. Păstrați cablul departe de căldură, ulei, margini ascuțite sau piese în mișcare. Înlocuiți imediat cablurile deteriorate. Cablurile deteriorate pot crea un incendiu. (Următoarele se aplică numai la uneltele cu un acumulator separat)
- 2) O unealtă cu baterii cu baterii integrate sau un pachet de baterii separat trebuie reîncărcată numai cu încărcătorul specificat pentru baterie. Un încărcător care poate fi potrivit pentru un tip de baterie poate crea un risc de incendiu atunci când este utilizat cu o altă baterie.

Siguranța personală

1. Rămâneți în alertă, urmăriți ceea ce faceți și folosiți bunul simț atunci când folosiți o unealtă electrică. Nu utilizați o unealtă electrică în timp ce sunteți obosit sau sub influența drogurilor, alcoolului sau a medicamentelor. Un moment de neatenție în timp ce folosiți uneltele electrice poate duce la vătămări corporale grave.
2. Îmbrăcați-vă corespunzător. Nu purtați haine largi sau bijuterii. Nu purtați părul lung. Țineți-vă părul, hainele și mănușile la distanță de piesele în mișcare. Hainele largi, bijuteriile sau părul lung pot fi prinse în piesele în mișcare.
3. Evitați pornirea accidentală. Asigurați-vă că întrerupătorul este în poziția blocat sau oprit înainte de a introduce acumulatorul. Purtarea uneltelor cu degetul pe întrerupător invită la accidente.
4. Nu vă întindeți prea mult brațele în timpul utilizării sculei. Păstrați în permanență o poziție corectă și un echilibru adecvat. Poziția corectă a picioarelor și echilibrul permit un control mai bun al sculei în situații neprevăzute
5. Utilizați echipamentul de siguranță. Purtați întotdeauna ochelari de protecție, mască de protecție împotriva prafului, pantofi de siguranță antiderapanți, cască de protecție sau protecție auditivă pentru condiții adecvate.

Utilizarea și îngrijirea sculelor electrice

1. Folosiți cleme sau alte metode practice pentru a fixa și susține piesa de lucru pe o platformă stabilă. Ținerea piesei de lucru cu mâna sau pe corp este instabilă și poate duce la pierderea controlului.
2. Nu forțați scula. Utilizați unealta corectă pentru aplicația dumneavoastră. Unealta corectă va face treaba mai bine și mai sigur, la viteza pentru care a fost proiectată.
3. Nu utilizați unealta dacă întrerupătorul nu o pornește sau o oprește. O unealtă care nu poate fi controlată cu ajutorul comutatorului este periculoasă și trebuie reparată.
4. Depozitați uneltele nefolositoare la îndemâna copiilor și a altor persoane neinstruite. Uneltele sunt periculoase în mâinile unor utilizatori neinstruiți
5. Întrețineți instrumentele cu grijă. Păstrați uneltele de tăiere ascuțite și curate. Uneltele întreținute corespunzător și cu muchia de tăiere ascuțită sunt mai puțin susceptibile de a se bloca și sunt mai ușor de controlat.
6. Verificați dacă piesele în mișcare nu sunt nealiniat sau blocate, dacă piesele nu sunt rupte și dacă nu există alte condiții care ar putea afecta funcționarea sculei. Dacă este deteriorată, solicitați repararea sculei înainte de utilizare. Multe accidente sunt cauzate de unelte prost întreținute.
7. Folosiți numai accesoriile furnizate cu modelul dumneavoastră. Alte accesorii care pot să nu fie adecvate pentru acest instrument și pot crea un risc de rănire atunci când sunt utilizate.

Reguli specifice de siguranță

1. Țineți scula de suprafețele de prindere izolate atunci când efectuați o operațiune în care scula de tăiere poate intra în contact cu cabluri ascunse. Contactul cu un fir "sub tensiune" va face, de asemenea, ca părțile metalice expuse ale sculei să fie "sub tensiune" și să șocheze operatorul.
2. Țineți mâinile departe de piesele în mișcare.
3. Nu atingeți piesele în mișcare, lăsați accesoriile sculei electrice (biți și lame etc.) să se răcească înainte de a le atinge. Acestea pot deveni extrem de fierbinți în timpul utilizării și vă pot arde pielea.
4. Purtați întotdeauna ochelari de protecție atunci când folosiți scule electrice. Purtați o mască pentru față atunci când mediul este prăfuit.

Descriere principală

- | | | |
|----------------------------------|---------------------------------|---|
| 1. Mandrină fără cheie de 13 mm | 4. A condus lumina de lucru | 7. Selector de direcție de rotație (dreapta/stânga) |
| 2. Trăgaciul cu viteză variabilă | 5. Pachet de baterii Li-ion 20V | 8. Selector de viteză (2 setări de viteză) |
| 3. Mâner de prindere | 6. Clemă de centură | 9. Colier de selecție a cuplului de torsiune |

Funcționare de bază

- Praf și așchii.

Trebuie să se poarte o mască de protecție împotriva prafului, potrivită pentru activitate și în conformitate cu standardul relevant.

- Așchii produși de găurirea metalelor sunt ascuțiți. Luați măsuri de precauție atunci când curățați așchiile. Bavura lăsată pe gaură este, de asemenea, ascuțită și trebuie îndepărtată cu o unealtă adecvată.
- Purtați întotdeauna ochelari de protecție.
- Burghiul trebuie să fie fierbinte după utilizare.

Instalarea și îndepărtarea capetelor de șurubelniță/burghie (Fig. 4)

Notă: Acesta este echipat cu o frână electrică.

Mașina de găurit este dotată cu un mandrină fără cheie, ceea ce înseamnă că nu este necesară o cheie de mandrină pentru a fixa burghiul sau burghiul de șurubelniță.

1. Așezați arborele burghiului în mandrină cât mai mult posibil.
2. Strângeți bine mandrina.

Notă: Capete scurte de șurubelniță trebuie introduse doar până la adâncimea de pe axul hexagonal înainte de a strânge mandrina manual.

Selectarea sensului de rotație (Fig. 5)

Selectorul de direcție de rotație dreapta/stânga 7 determină direcția de rotație a bitului (dreapta sau stânga).

Pentru a selecta direcția de rotație:

Opriti scula și împingeți selectorul 7 spre stânga sau spre dreapta.

Atunci când selectorul este împins spre stânga, capul/burghiul se va roti spre dreapta.

Atunci când selectorul este împins spre dreapta, capul/burghiul se va roti spre stânga.

Înainte de operare, verificați dacă selectorul de direcție de rotație este setat în poziția necesară. Nu schimbați sensul de rotație până când capul/burghiul nu se oprește complet.

Atunci când scula nu este utilizată, deplasați selectorul în poziția neutră (poziție de mijloc) pentru a bloca trăgaciul.

Notă: Neutilizarea poziției neutre poate activa trăgaciul din greșeală. Această acționare involuntară poate deteriora scula electrică.

Trăgaci cu viteză variabilă (Fig. 6)

Atunci când trăgaciul 2 este apăsat, capul/burghiul se va roti (cu condiția ca selectorul de direcție de rotație 7 să fie setat în poziția dreapta sau stânga).

Acest trăgaci este electronic, ceea ce permite utilizatorului să varieze continuu viteza.

Viteza variază în funcție de cât de mult este apăsat trăgaciul.

Prin apăsarea cu mai multă forță a trăgaciului, axul de acționare se va roti mai repede.

Prin apăsarea trăgaciului cu mai puțină forță, axul de acționare se va roti mai încet.

Control de selecție a cuplului (Fig. 7)

Prin rotirea colierului (9) se poate regla valoarea cuplului.

Cele 25+1 de setări disponibile oferă posibilitatea de a seta cuplul la nivelul necesar. De exemplu, acest lucru înseamnă că șuruburile de înșurubare repetitivă de aceeași dimensiune vor fi introduse în material cu același cuplu, oferind astfel aceeași rezistență de fixare sau, în cazul șuruburilor cu cap de cuțit, toate vor fi introduse la aceeași adâncime în material. Controlul cuplului de torsiune previne răsucirea capetelor șuruburilor cu diametru mic, atunci când este reglat corect. Pentru a trece la modul de găurire, selectați pictograma de găurire. Pentru a trece la modul de găurire cu percuție, selectați pictograma ciocanului.

Cutie de viteze cu două trepte (Fig. 8)

Selectați o treaptă de viteză redusă 1 (viteză de rotație mai mică și cuplu mai mare) pentru înșurubare.

Folosii o treaptă de viteză mare 2 (viteză de rotație mai mare și cuplu mai mic) pentru găurire.

Clemă de centură (Fig. 9)

Clema de centură din oțel cu arc 6 este convenabil pentru agățarea temporară a burghiului. Clema poate fi instalat pe ambele părți ale sculei.

Pentru a instala clema:

Așezați clema 6 pe poziție și fixați-o cu șurubul 6.1 furnizat, având grijă să nu o strângeți prea tare și să nu dezbrăcați filetul.

Lampă de lucru cu LED-uri (Fig. 10)

Pentru a facilita utilizarea în spații restrânse și insuficient iluminate, lumina de lucru cu LED 4 se aprinde automat atunci când se apasă pe trăgaci.

Înșurubare/dezșurubare

Pentru a preveni alunecarea sau deteriorarea capului șurubului, adaptați vârful șurubelniței la dimensiunea capului șurubului. Pentru a scoate șuruburile:

Mutați comutatorul de direcție în poziția inversă și apăsați pe capul șurubului de legare și apăsați încet pe trăgaci.

Capete de șurubelniță sunt articole consumabile.

Atenție!

Înainte de a forța, verificați dacă nu există pericole ascunse, cum ar fi cabluri electrice, conducte de apă sau de gaz care să curgă sub suprafață, folosind un detector de tensiune metalică.

Nu expuneți nici burghiul, nici încărcătorul la ploaie sau apă.

Nu supraîncărcați acumulatorul (mai mult de șase ore), deoarece acest lucru ar putea deteriora celulele bateriei.

Perforarea lemnului și a plasticului (Fig. 11)

Pentru a preveni despicarea în jurul găurilor de găurire de pe verso, fixați o bucată de lemn de rezervă (A) sub materialul care urmează să fie găurit.

Perforarea metalului (Fig. 12)

Pot fi găurite metale precum oțelul moale, aluminiul și alama.

Marcați punctul care urmează să fie găurit cu un perforator central (B) pentru a ajuta vârful burghiului să fie localizat.

O picătură de ulei (C) pe zona găurită va ajuta la tăiere și va contribui la prelungirea duratei de viață a burghiului.

Notă: Deși găurirea metalelor este, din punct de vedere tehnic, în limitele capacităților acestei mașini de găurit, viteza de rotație nu este întotdeauna suficient de rapidă pentru a obține rezultate perfecte de fiecare dată. Din acest motiv, trebuie să se acorde întotdeauna precauție sporită atunci când se găurește metalul, deoarece se poate produce o agățare a burghiului.

Date tehnice

Tensiune:	20V (Litiu-ion)
Turație de mers în gol:	0-400RPM/0-1400RPM
Cuplu maxim:	35NM
Setarea cuplului de torsiune:	25+1
Tip mandrină:	Mandrină fără cheie de 2-13 mm
Pachet de baterii:	1 x 2000mAh
Timp de încărcare:	1 oră
Include:	17 buc accesorii
Alte caracteristici:	Blocare a axului, lumină de lucru cu led, înainte / înapoi, viteză variabilă și frână electrică, indicator de capacitate a bateriei cu led, bandă magnetică pentru fixarea vârfului, cutie bmc

* Producătorul își rezervă dreptul de a aduce modificări minore la designul și specificațiile tehnice ale produsului fără notificare prealabilă, cu excepția cazului în care aceste modificări afectează în mod semnificativ performanța și siguranța produselor. Piese descrise / ilustrate în paginile manualului pe care îl țineți în mâini pot viza și alte modele din linia de produse ale producătorului cu caracteristici similare și pot să nu fie incluse în produsul pe care tocmai l-ați achiziționat.

* Pentru a asigura siguranța și fiabilitatea produsului, precum și valabilitatea garanției, toate lucrările de reparații, inspecții sau înlocuiri, inclusiv întreținerea și reglajele speciale, trebuie să fie efectuate numai de către tehnicienii ai departamentului de service autorizat al producătorului.

* Utilizați întotdeauna produsul cu echipamentul furnizat. Utilizarea produsului cu echipamente care nu sunt furnizate poate cauza defecțiuni sau chiar vătămări grave sau chiar moartea. Producătorul și importatorul nu sunt răspunzători pentru vătămările și daunele rezultate din utilizarea unui echipament neconform.

Opća sigurnosna pravila



UPOZORENJE! PROČITAJTE I RAZUMIJEJTE SVE UPUTE.

Nepoštovanje svih dolje navedenih uputa može rezultirati električnim udarom, požarom i/ili ozbiljnim osobnim ozljedama.

Radni prostor

1. Održavajte radno područje čistim i dobro osvijetljenim. Neuredna i tamna područja izazivaju nesreće.
2. Nemojte raditi s električnim alatima u eksplozivnim atmosferama, kao što je prisutnost zapaljivih tekućina, plinova ili prašine. Vlasti alati stvaraju iskre koje mogu zapaliti prašinu ili pare.
3. Držite djecu i promatrače podalje dok radite s električnim alatom. Smetnje mogu uzrokovati gubitak kontrole.

Električna sigurnost

- 1) Ne zlorabite kabel. Nikada nemojte koristiti kabel za nošenje alata. Držite kabel dalje od topline, ulja, oštih rubova ili pokretnih dijelova. Odmah zamijenite oštećene kabele. Oštećeni kabele mogu izazvati požar.
(Sljedeće se odnosi samo na alate s zasebnom baterijom)
- 2) Alat na baterije s integriranim baterijama ili zasebnom baterijom mora se puniti samo navedenim punjačem za bateriju. Punjač koji može biti prikladan za jednu vrstu baterije može stvoriti rizik od požara kada se koristi s drugom baterijom.

Osobna sigurnost

1. Budite oprezni, pazite što radite i koristite zdrav razum kada radite s električnim alatom. Ne koristite električni alat dok umorni ste ili pod utjecajem droga, alkohola ili lijekova. Trenutak nepažnje tijekom rada s električnim alatom može dovesti do ozbiljnih osobnih ozljeda.
2. Pravilno se odjenite. Ne nosite široku odjeću ili nakit. Sadrži dugu kosu. Držite kosu, odjeću i rukavice dalje od pokretnih dijelova. Široka odjeća, nakit ili duga kosa mogu biti zahvaćeni pokretnim dijelovima.
3. Izbjegavajte slučajno pokretanje. Provjerite je li prekidač u zaključanom ili isključenom položaju prije umetanja paketa tijesta. Nošenje alata sa vaš prst na prekidaču izaziva nesreće.
4. Nemojte prekomjerno povećavati ekspresiju ruku dok rukujete alatom. Održavajte pravilan oslonac i ravnotežu cijelo vrijeme. Pravilno oslonac i ravnoteža omogućuju bolju kontrolu nad alat u neočekivanim situacijama.
5. Koristite sigurnosnu opremu. Uvijek nosite zaštitu za oči, masku za prašinu, zaštitne cipele bez klizanja, tvrdi šešir ili zaštitu od sluha moraju se koristiti za odgovarajuće uvjete.

Upotreba i njega električnih alata

1. Koristite stezaljke ili druge praktične načine za pričvršćivanje i podupiranje radnog komada na stabilnu platformu. Držeći radni komad ruku ili uz vaše tijelo nestabilna je i može dovesti do gubitka kontrole.
2. Nemojte forsirati alat. Koristite ispravan alat za svoju aplikaciju. Ispravan alat obaviti će posao bolje i sigurnije po stopi za koji je dizajniran.
3. Nemojte koristiti alat ako ga prekidač ne uključuje ili isključuje. Alat koji se ne može kontrolirati prekidačem je opasan i mora biti popravljen.
4. Čuvajte neiskorištene alate izvan dohvata djece i drugih neobučeni osoba. Alati su opasni u rukama neobučeni korisnika.
5. Pažljivo održavajte alate. Držite alate za rezanje oštrim i čistim. Pravilno održavani alati s oštrom oštricom su manji vjerojatno će se vezati i lakše ih je kontrolirati.
6. Provjerite neusklađenost ili zaglavlivanje pokretnih dijelova, lomljenje dijelova i bilo koja druga stanja koja mogu utjecati na alat operacija. Ako je alat oštećen, dajte ga na popravak prije uporabe. Mnoge nesreće uzrokuju loše održavani alati.
7. Koristite samo pribor koji je isporučen s vašim modelom. Ostali dodaci koji možda nisu prikladni za ovaj alat i mogu stvaraju opasnost od ozljeda prilikom korištenja.

Posebna sigurnosna pravila

1. Držite alat za izolirane površine za držanje kada izvodite radnju u kojoj bi alat za rezanje mogao doći u dodir sa skrivenim ožičenjem. Dodir sa žicom pod naponom također će učiniti izloženim metalne dijelove alata "uživo" i šokirati operatera.
2. Držite ruke podalje od pokretnih dijelova.
3. Ne dirajte pokretne dijelove, dopustite da se pribor električnog alata (nastavci i oštrice itd.) ohlade prije nego što ih dodirnete. Oni mogu postati iznimno vruć tijekom uporabe i može vam opeći kožu.
4. Uvijek nosite zaštitne naočale kada radite s električnim alatima. Nosite masku za lice kada je okolina prašnja.

Glavni opis

- | | | |
|------------------------------|------------------------|---|
| 1. Stezna glava od 13 mm | 4. Led radno svjetlo | 7. Birač smjera rotacije (desno/lijevo) |
| 2. Okidač promjenjive brzine | 5. 20V Li-ion baterija | 8. Birač brzine (2 postavke brzine) |
| 3. Stisak ruke | 6. Kopča za remen | 9. Ovratnik za odabir zakretnog momenta |

Osnovna operacija

- Prašina i strugotine.

Mora se nositi pravilno postavljena maska za prašinu, prikladna za aktivnosti u skladu s relevantnim standardom.

• Strugotine proizvedene metalnim bušenjem su oštre. Poduzmite mjere opreza prilikom čišćenja strugotina. Čip koji je ostao na rupi također je oštar i treba ukloniti prikladnim alatom.

- Uvijek nosite zaštitne naočale.
- Svrđlo mora biti vruće nakon upotrebe.

Ugradnja i uklanjanje bitova/svrđla (Sl. 4)

Napomena: Ovo je opremljeno električnom kočnicom.

Bušilica je opremljena steznom glavom bez ključa, što znači da ključ za steznu glavu nije potreban za pričvršćivanje svrdla ili nastavka odvijača.

1. Postavite osovinu svrdla u steznu glavu što je dublje moguće.
2. Čvrsto zategnite steznu glavu.

Napomena: Kratke nastavke odvijača potrebno je umetnuti samo do dubine šesterokutne osovine prije zatezanja stezne glave rukom.

Odabir smjera rotacije (Sl. 5)

Desni/lijevi smjer birača rotacije 7 određuje smjer rotacije bita (desno ili lijevo).

Za odabir smjera rotacije:

Zaustavite alat i gurnite birač 7 ulijevo ili udesno.

Kada se birač gurne ulijevo, bit će se okretati udesno.

Kada se birač gurne udesno, bit će se okretati ulijevo.

Prije rada provjerite je li selektor smjera rotacije postavljen u traženom položaju. Ne mijenjajte smjer rotacije dok se bit potpuno ne zaustavi.

Kada se alat ne koristi, pomaknite birač u neutralni (srednji položaj) kako biste zaključali okidač.

Napomena: Neupotreba neutralnog položaja može nenamjerno aktivirati okidač. Ova nenamjerna radnja može oštetiti električni alat.

Okidač promjenjive brzine (Sl. 6)

Kada je okidač 2 depresivan, bit će se rotirati (pod uvjetom da je smjer rotacijskog selektora 7 postavljen u desnom ili lijevom položaju).

Ovaj okidač je elektronički što korisniku omogućuje kontinuirano mijenjanje brzine

Brzina varira ovisno o tome koliko je okidač pritisnut.

Povlačenjem okidača s više sile, pogonsko vreteno će se brže okretati.

Povlačenjem okidača s manje sile, pogonsko vreteno će se okretati sporije.

Kontrola odabira momenta (Sl. 7)

Okretanjem prstena (9) moguće je podesiti količinu zakretnog momenta.

Dostupna 25+1 postavka omogućuje postavljanje okretnog momenta na potrebnu razinu. Na primjer, to znači da se ponavlja uvrtni vijci iste veličine bit će zabijeni u materijal s istim momentom zakretanja, čime se daje ista čvrstoća pričvršćivanja, ili u u slučaju vijaka s upuštenom glavom, svi će oni biti zabijeni na istu dubinu u materijal.

Kontrola zakretnog momenta sprječava odvrtanje glava vijaka malog promjera kada su pravilno postavljeni.

Da biste prešli na način rada za bušenje, odaberite ikonu za bušenje. Da biste prešli na način udarnog bušenja, odaberite ikonu čekića.

Dvobrzinski mjenjač (Sl. 8)

Odaberite niži stupanj prijenosa 1 (sporija brzina vrtnje i veći okretni moment) za uvrtnje.

Za bušenje rupa koristite viši stupanj prijenosa 2 (veća brzina vrtnje i niži moment).

Kopča za remen (Sl. 9)

Stezaljka za remen od opružnog čelika 6 prikladna je za privremeno vješanje bušilice. Stezaljka se može postaviti s obje strane alata.

Da biste instalirali klip:

Pronađite kopču 6 na mjestu i pričvrstite je isporučnim vijkom 6.1, pazite da ne zategnete previše i skinete navoj.

LED radno svjetlo (Sl. 10)

Pomoći u uporabi u skućenim i neadekvatno osvijetljenim prostorima; LED radno svjetlo 4 automatski svijetli kada je okidač aktiviran.

Vijke/odvrtanje

Da biste spriječili klizanje ili oštećenje glave vijka, uskladite bit odvijača s veličinom glave vijka.

Za uklanjanje vijaka:

Pomaknite smjer birača rotacije tako da se bit okreće ulijevo i pritisnite za vezanje glave vijka i polako pritiskanje okidača.

Bitovi odvijača su potrošni predmeti.

Upozorenje!

Prije bušenja provjerite postoje li skrivene opasnosti kao što su električni kabeli, vodovodne ili plinske cijevi koje se protežu ispod površine pomoću detektora metalnog napona.

Ne izlažite bušilicu ili punjač kiši ili vodi.

Nemojte previsoko naplaćivati bateriju (više od šest sati) jer bi to moglo oštetiti baterijske ćelije.

Bušenje drva i plastike (Sl. 11)

Kako biste spriječili cijepanje oko izbušenih rupa na stražnjoj strani, stegnite komad drvene grede (A) ispod materijala koji želite izbušena.

Bušenje metala (Sl. 12)

Mogu se bušiti metali poput mekog čelika, aluminija i mesinga.

Označite točku koju želite izbušiti središnjim probijačem (B) kako biste lakše locirali vrh svrdla.

Kap ulja (C) na izbušeno područje pomoći će pri rezanju i produžiti vijek trajanja svrdla.

Napomena: Iako je bušenje metala tehnički unutar mogućnosti ove bušilice, njezina brzina rotacije nije uvijek dovoljno velika da postići savršene rezultate svaki put. Iz tog razloga, uvijek treba biti posebno oprezan prilikom bušenja metala, jer se može zakačiti može doći do drila.

Tehnički podaci

Napon:	20V (Li-ion)
Broj okretaja u praznom hodu:	0-400/0-1400 okr/min
Maks. zakretni moment:	35NM
Postavka zakretnog momenta:	25+1
Vrsta stezne glave:	2-13mm stezna glava bez ključa
Baterija:	1 x 2000mAh
Vrijeme punjenja:	1 sat
Obuhvaća:	Dodatna oprema od 17 kom
Ostale značajke:	Zaključavanje vretena, LED radna rasvjeta, prednja/stražnja, promjenjiva brzina i električna kočnica, indikator kapaciteta LED baterije, magnetska traka za držanje vrhova, kućište BMC-a

* Proizvođač zadržava pravo na manje izmjene u dizajnu proizvoda i tehničkim specifikacijama bez prethodne najave, osim ako te promjene značajno utječu na performanse i sigurnost proizvoda. Dijelovi opisani / ilustrirani na stranicama priručnika koje držite u rukama također se mogu odnositi na druge modele proizvođačeve linije proizvoda sa sličnim značajkama i možda neće biti uključeni u proizvod koji ste upravo nabavili.

* Kako bi se osigurala sigurnost i pouzdanost proizvoda i valjanost jamstva, sve popravke, inspeksijske ili zamjenske radove, uključujući održavanje i posebne prilagodbe, smiju obavljati samo tehničari ovlaštenog servisnog odjela proizvođača.

* Uvijek koristite proizvod s isporučenom opremom. Rad proizvoda s neiskorištenom opremom može uzrokovati kvarove ili čak ozbiljne ozljede ili smrt. Proizvođač i uvoznik nisu odgovorni za ozljede i štete nastale uporabom nesukladne opreme.

ΕΓΓΥΗΣΗ**EL**

Τα ηλεκτρικά εργαλεία έχουν κατασκευαστεί με αυστηρά πρότυπα που έχει θέσει η εταιρεία και συνάδουν με τα ευρωπαϊκά πρότυπα ποιότητας. Για τα ηλεκτρικά εργαλεία της εταιρείας μας παρέχεται περίοδος εγγύησης 24 μηνών για ερασιτεχνική χρήση, 12 μηνών για επαγγελματική χρήση και 12 μηνών για τις μπαταρίες και τους φορτιστές. Η ισχύς της εγγύησης ξεκινά από την ημερομηνία αγοράς του προϊόντος. Αποδεικτικό του δικαιώματος της εγγύησης αποτελεί το παραστατικό αγοράς του εργαλείου (απόδειξη λιανικής ή τιμολόγιο). Σε καμία περίπτωση η εταιρεία δεν καλύπτει τη σχετική δαπάνη ανταλλακτικών και εργασίας εάν και εφόσον δε συνοδεύεται από αντίγραφο του παραστατικού αγοράς. Σε περίπτωση που η επισκευή πρέπει να γίνει στο service μας η δαπάνη μεταφοράς (από και προς) βαρύνει εξ ολοκλήρου τον αποστολέα. Τα εργαλεία αποστέλλονται για την επισκευή τους στην εταιρεία ή σε εξουσιοδοτημένο συνεργείο με τον ενδεδειγμένο τρόπο και μέσο μεταφοράς.

ΕΞΑΙΡΕΣΕΙΣ ΚΑΙ ΠΕΡΙΟΡΙΣΜΟΙ ΤΗΣ ΕΓΓΥΗΣΗΣ:

- 1) Ανταλλακτικά που φθείρονται φυσιολογικά από τη χρήση τους (καρβουνάκια, καλώδια, διακόπτες, φορτιστές, τσοκ κ.λπ).
- 2) Εργαλεία που έχουν υποστεί ζημιές από τη μη συμμόρφωση με τις οδηγίες του κατασκευαστή.
- 3) Εργαλεία με ελλιπή συντήρηση.
- 4) Χρήση μη ενδεδειγμένων λιπαντικών ή εξαρτημάτων.
- 5) Εργαλεία που έχουν δοθεί χωρίς επιβάρυνση.
- 6) Βλάβη που οφείλεται σε ηλεκτρική σύνδεση σε τάση διαφορετική από την αναγραφόμενη στην πινακίδα συσκευής.
- 7) Σύνδεση σε μη γειωμένο ρευματοδότη.
- 8) Μεταβολή της τάσης του ρεύματος.
- 9) Βλάβη που προκύπτει από τη χρήση αλμυρού νερού (π.χ πλυστικά, αντλίες).
- 10) Βλάβη ή κακή λειτουργία που έχει προκύψει από πλημμελή καθαρισμό του εργαλείου.
- 11) Επαφή του εργαλείου με χημικά, ή βλάβη από υγρασία, διάβρωση.
- 12) Εργαλεία που έχουν υποστεί τροποποιήσεις – αλλαγές ή έχουν ανοιχτεί από μη εξουσιοδοτημένο συνεργείο.
- 13) Εργαλεία που χρησιμοποιούνται για ενοικίαση.

Η εγγύηση καλύπτει αποκλειστικά τη δωρεάν αντικατάσταση του εξαρτήματος που έχει κατασκευαστικό ελάττωμα ή αστοχία υλικού. Σε περίπτωση έλλειψης ανταλλακτικού η εταιρεία διατηρεί το δικαίωμα αντικατάστασης του εργαλείου με άλλο αντίστοιχο μοντέλο. Μετά τη διεκπεραίωση εγγύησης δεν επιμηκύνεται ούτε ανανεώνεται ο χρόνος εγγύησης του εργαλείου. Αντικατάσταση ανταλλακτικού με χρέωση επισκευής, καλύπτεται από 1 χρόνο εγγύησης καλής λειτουργίας, με προϋπόθεση την τήρηση των όρων εγγύησης. Τα ανταλλακτικά ή τα εργαλεία τα οποία αντικαθίστανται παραμένουν στην κατοχή της εταιρείας μας. Άλλες απαιτήσεις, εκτός από αυτές που αναφέρονται σε αυτό το έντυπο εγγύησης επισκευής ή βλαβών ηλεκτρικών εργαλείων, δεν ισχύουν. Για την εγγύηση αυτή ισχύει το ελληνικό δίκαιο.

GARANTIE**FR**

Les outils électriques sont fabriqués selon des normes strictes, établies par notre société et se sont alignées sur les normes de qualité européennes respectives. Les outils électriques de notre société sont bénéficiés d'une garantie de 24 mois pour une utilisation non professionnelle, 12 mois pour une utilisation professionnelle et de 12 mois pour les batteries et les chargeurs. La garantie est valable à partir de la date d'achat du produit. La preuve du droit à la garantie est le document d'achat de l'outil (ticket de caisse ou facture). En aucun cas, l'entreprise ne couvrira le coût des pièces de rechange et des heures de travail nécessaires si une copie du document d'achat n'est pas présentée. Si la réparation doit être effectuée par notre service après-vente, les frais de transport (aller-retour) sont entièrement à la charge de l'expéditeur (client). Les outils doivent être envoyés pour réparation à l'entreprise ou à un atelier agréé de la manière et avec le moyen de transport appropriée.

EXEMPTIONS ET RESTRICTIONS DE GARANTIE:

- 1) Les pièces de rechange qui s'usent naturellement suite à leur utilisation (balaise, câbles, interrupteurs, chargeurs, etc.).
- 2) Les outils endommagés à la suite du non-respect des instructions du fabricant.
- 3) Outils mal entretenus.
- 4) Utilisation de lubrifiants ou d'accessoires inappropriés.
- 5) Outils donnés à des tiers à titre gratuit.
- 6) Dommages dus à un mauvais branchement électrique ou à une tension différente de celle indiquée sur la plaque de l'appareil.
- 7) Connexion à une alimentation électrique non reliée à la terre.
- 8) Fluctuation de la tension inacceptable.
- 9) Dommages résultant de l'utilisation d'eau salée (par exemple, machines à laver, pompes).
- 10) Dommages ou dysfonctionnement résultant d'une procédure de nettoyage inadéquate de l'appareil.
- 11) Contact de l'outil avec des produits chimiques, ou dommages résultant de l'humidité ou de la corrosion.
- 12) Les outils qui ont été modifiés ou ouverts par du personnel non autorisé.
- 13) Les outils utilisés à location.

La garantie couvre uniquement le remplacement gratuit du composant qui présente un défaut de fabrication ou une défaillance matérielle. En cas d'absence d'une pièce de rechange spécifique, l'entreprise se réserve le droit de remplacer l'outil par un autre modèle correspondant. Après la conclusion de toutes les procédures de garantie, la période de garantie de l'outil ne sera pas prolongée ou renouvelée. Le remplacement d'une pièce de rechange, ainsi que les frais de réparation, sont couverts par une garantie de bon fonctionnement d'un an, sous réserve du respect des conditions de garantie. Les pièces de rechange ou les outils remplacés restent en possession de notre société. Les exigences, autres que celles mentionnées dans ce formulaire de garantie, concernant la réparation des outils électriques ou leur endommagement, ne sont pas applicables. La loi grecque et ses règlements s'appliquent à cette garantie.

WARRANTY**EN**

The power tools have been manufactured according to strict standards, set by our company, which are aligned with the respective European quality standards. The power tools of our company are provided with a warranty period of 24 months for non-professional use, 12 months for professional use and 12 months for chargers and batteries. The warranty is valid from the date of purchase of the product. Proof of the warranty right is the purchase document of the tool (retail receipt or invoice). Under no circumstances shall the company cover the relevant cost of spare parts and respective required working hours unless a copy of the purchase document is presented. In case the repair has to be done by our service department the cost of transportation (to and from) is entirely borne by the sender (client). The tools must be sent for repair to the company or to an authorized workshop in the appropriate way and means of transport.

WARRANTY EXEMPTIONS AND RESTRICTIONS:

- 1) Spare parts that wear out naturally as a consequence of being used (brushes, cables, switches, chargers, chokes etc.).
- 2) Tools damaged as a result of non-compliance with the instructions of the manufacturer.
- 3) Tools poorly maintained.
- 4) Use of improper lubricants or accessories.
- 5) Tools given to third entities free of charge.
- 6) Damage due to an electrical connection at a voltage other than that indicated on the appliance plate.
- 7) Connection to a non-earthed power supply.
- 8) Change in current voltage.
- 9) Damage resulting from the use of salty water (e.g., washing machines, pumps).
- 10) Damage or malfunction resulting from improper cleaning procedure of the tool.
- 11) Contact of the tool with chemicals, or damage as a result of moisture or corrosion.
- 12) Tools that have been modified or opened by unauthorized personnel.
- 13) Tools used for rent.

The warranty covers only the free of charge replacement of the component that presents a manufacturing defect or material failure. In case of lack of a specific spare part the company reserves the right to replace the tool with another corresponding model. After all warranty procedures have been concluded, the warranty period of the tool shall not be extended or renewed. Replacement of a spare part with repair charge is covered by a 1 year warranty of good operation, subject to compliance with the warranty terms. The spare parts or tools that are replaced remain in the possession of our company. Requirements, other than those mentioned in this warranty form, regarding power tools repair or damage thereof, do not apply. Greek law and relative regulations apply to this warranty.

GARANZIA**IT**

Gli elettrodomestici sono stati fabbricati secondo gli standard rigorosi, stabiliti dalla nostra azienda, che sono allineati con i rispettivi standard di qualità europei. Gli elettrodomestici della nostra azienda sono forniti con un periodo di garanzia di 24 mesi per uso non professionale, 12 mesi per uso professionale e 12 mesi per le batterie e i caricabatterie. La garanzia è valida dalla data di acquisto del prodotto. La prova del diritto di garanzia è il documento di acquisto dell'utensile (scontrino o fattura). In nessun caso l'azienda coprirà il relativo costo dei pezzi di ricambio e delle rispettive ore di lavoro necessarie se non viene presentata una copia del documento di acquisto. Nel caso in cui la riparazione debba essere effettuata dal nostro servizio di assistenza, il costo del trasporto (da e per) è interamente a carico del mittente (cliente). Gli utensili devono essere inviati per la riparazione all'azienda o ad un'officina autorizzata nel modo e nel mezzo di trasporto appropriato.

ECCEZIONI E LIMITAZIONI ALLA GARANZIA:

- 1) Pezzi di ricambio che si deteriorano naturalmente con l'uso (pezzi di consumo).
- 2) Utensili danneggiati dal mancato rispetto delle istruzioni del produttore.
- 3) Strumenti con manutenzione insufficiente.
- 4) Uso di lubrificanti o parti inappropriate.
- 5) Strumenti dati gratuitamente.
- 6) Guasto dovuto a un collegamento dell'aria compressa a una pressione diversa da quella indicata sulla targhetta dei dati tecnici.
- 7) Danni derivanti dall'uso di aria compressa impura e non filtrata.
- 8) Danni o malfunzionamenti derivanti da una pulizia inadeguata dell'utensile.
- 9) Contatto dell'utensile con prodotti chimici, o danni da umidità, corrosione.
- 10) Strumenti che hanno subito modifiche - cambiamenti o sono stati aperti da un'officina non autorizzata.
- 11) Strumenti utilizzati per il noleggio.
- 12) Strumenti che sono stati modificati o aperti da personale non autorizzato.
- 13) Strumenti utilizzati per il noleggio.

La garanzia copre solo la sostituzione gratuita del componente che presenta un difetto di fabbricazione o di materiale. In caso di mancanza di un pezzo di ricambio specifico, l'azienda si riserva il diritto di sostituire l'utensile con un altro modello corrispondente. Una volta concluse tutte le procedure di garanzia, il periodo di garanzia dell'utensile non potrà essere esteso o rinnovato. La sostituzione di un pezzo di ricambio, insieme al costo della riparazione, è coperta da una garanzia di buon funzionamento di 1 anno, a condizione che vengano rispettati i termini della garanzia. I pezzi di ricambio o gli utensili che vengono sostituiti rimangono in possesso della nostra azienda. I requisiti, diversi da quelli menzionati in questo modulo di garanzia, riguardanti la riparazione di utensili elettrici o il loro danneggiamento, non si applicano. La legge greca e i relativi regolamenti si applicano a questa garanzia.

GARANCIA

AL

Mjetet e energjisë janë prodhuar sipas standardeve strikte, të vendosura nga kompania jonë, të cilat janë në përputhje me standardet respektive evropiane të cilësisë. Mjetet e energjisë të kompanisë sonë janë siguruar me një periudhë garancie prej 24 muaj për përdorim jo profesional, 12 muaj për përdorim profesional dhe 12 muaj për bateritë dhe karikuesit. Garancia është e vlefshme nga data e blerjes së produktit. Prova e së drejtës së garancisë është dokumenti i blerjes së mjetit (faturë ose faturë me pakicë). Në asnjë rrethanë ndërmarrja nuk mbulon koston përkatëse të pjesëve të këmbimit dhe orarin përkatës të kërkuar të punës, përveç kur është paraqitur një kopje e dokumentit të blerjes. Në rast se riparimi duhet të bëhet nga departamenti ynë i shërbimit kostoja e transportit (për dhe nga) është tërësisht e mbajtur nga dërguesi (klienti). Mjetet duhet të dërgohen për riparim në ndërmarrje ose në një punishtë të autorizuar në mënyrën dhe mjetet e duhura të transportit.

PËRJASHTIMET DHE KUFIZIMET E GARANCISË:

- 1) Pjesët rezervë që përdoren në mënyrë natyrale si pasojë e përdorur (furçat, kablot, ndërruesit, karikuesit, mbyjtjet etj.).
- 2) Veglat e dëmtuara si rezultat i mosrespektimit të udhëzimeve të prodhuesit.
- 3) Mjetet e mbajtura keq.
- 4) Përdorimi i lubrifikantëve ose aksesoreve të papërshtatshëm.
- 5) Mjetet që u jepen enteve të treta pa pagesë.
- 6) Dëmtimi për shkak të një lidhje elektrike në një tension tjetër nga ai i treguar në plakën e pajisjes.
- 7) Lidhja me furnizimin me energji jo tokësore.
- 8) Ndryshimi i tensionit aktual.
- 9) Dëmtimet që vijnë si pasojë e përdorimit të ujit të kripur (p.sh., lavatrice, pompa).
- 10) Dëmtimi ose mosfunksionimi që rezulton nga procedura e papërshtatshme e pastrimit të mjetit.
- 11) Kontakti i mjetit me kimikate, ose dëmtimi si pasojë e lagështisë ose korrozionit.
- 12) Mjete që janë modifikuar ose hapur nga personel i paautorizuar.
- 13) Veglat e përdorura për qira.

Garancia mbulon vetëm zëvendësimin pa pagesë të komponentit që paraqet një defekt prodhues ose dështim material. Në rast të mungesës së një pjesë rezervë specifike kompania rezervon të drejtën për të zëvendësuar mjetin me një model tjetër përkatës. Pasi të jenë përfunduar të gjitha procedurat e garancisë, periudha e garancisë së mjetit nuk do të zgjatet ose të rinovohet. Zëvendësimi i një pjesë rezervë, së bashku me ngarkesën e riparimit, mbulohet nga një garanci veprimi e mirë 1 vit, subjekt i përputhjes me kushtet e garancisë. Pjesët e këmbimit ose mjetet që zëvendësohen mbeten në zotërim të kompanisë sonë. Kërkesat, përveç atyre të përmendura në këtë formë garancie, në lidhje me riparimin ose dëmtimin e mjeteve të energjisë elektrike, nuk zbatohen. Ligji grek dhe rregullat relative zbatohen për këtë garancia.

GARANCIA

SLO

Električna orodja so bila izdelana v skladu s strogimi standardi našega podjetja, ki so usklajeni z ustreznimi evropskimi standardi kakovosti. Električna orodja našega podjetja imajo 24-mesečno garancijsko dobo za neprofesionalno uporabo, 12-mesečno za profesionalno uporabo ter 12-mesečno za polnilce in baterije. Garancija velja od datuma nakupa izdelka. Dokazilo o pravici do garancije je dokument o nakupu orodja (maloprodajni račun ali račun). Podjetje v nobenem primeru ne krije ustreznih stroškov nadomestnih delov in ustreznih zahtevanih delovnih ur, če ni predložena kopija nakupnega dokumenta. Če mora popravilo opraviti naš servisni oddelek, stroške prevoza (do in nazaj) v celoti krije pošiljatelj (stranka). Orodje je treba poslati v popravilo podjetju ali pooblaščenim delavnicam na ustrezen način in z ustreznim prevoznim sredstvom.

GARANCIJSKE IZJEME IN OMEJITVE:

- 1) Rezervni deli, ki se naravno obrabijo zaradi uporabe (ščetke, kabli, stikala, polnilci, dušilke itd.).
- 2) Orodja, ki so se poškodovala zaradi neupoštevanja navodil proizvajalca.
- 3) Orodja, ki so slabo vzdrževana.
- 4) Uporaba neustreznih maziv ali pripomočkov.
- 5) Orodja, ki so bila brezplačno dana tretjim osebam.
- 6) Poškodbe zaradi električnega priključka pri napetosti, ki ni navedena na ploščici naprave.
- 7) Priključitev na neozemljeno električno omrežje.
- 8) Sprememba trenutne napetosti.
- 9) Poškodbe zaradi uporabe slane vode (npr. pralni stroji, črpalke).
- 10) Poškodba ali okvara, ki je posledica nepravilnega postopka čiščenja orodja.
- 11) Stik orodja s kemikalijami ali poškodbe zaradi vlage ali korozije.
- 12) Orodje, ki ga je spremenilo ali odprlo nepooblaščen osebje.
- 13) Orodja, ki se uporabljajo za najem.

Garancija zajema le brezplačno zamenjavo sestavnega dela, pri katerem se pokaže proizvodna napaka ali okvara materiala. V primeru pomanjkanja določenega rezervnega dela si podjetje pridržuje pravico, da orodje zamenja z drugim ustreznim modelom. Po zaključku vseh garancijskih postopkov se garancijski rok orodja ne podaljša ali obnovi. Za zamenjavo nadomestnega dela z nadomestilom za popravilo velja enoletna garancija za dobro delovanje, če so izpolnjeni garancijski pogoji. Zamenjani nadomestni deli ali orodje ostanejo v lasti našega podjetja. Zahteve, ki niso navedene v tem garancijskem obrazcu, v zvezi s popravilom električnih orodij ali njihovih poškodb, ne veljajo. Za to garancijo velja grška zakonodaja in sorodni predpisi.

GARANCIJE

SR

Električni alati su proizvedeni prema strogim standardima koje je postavila naša kompanija a koji su usklađeni sa odgovarajućim evropskim standardima kvaliteta. Električni alati naše kompanije imaju garantni rok od 24 meseca za neprofesionalnu upotrebu, 12 meseci za profesionalnu upotrebu i 12 meseci za baterije i punjače. Garancija važi od dana kupovine proizvoda. Dokaz za pravo na garanciju je dokument o kupovini električnog alata (maloprodajni račun ili faktura). Ni pod kojim okolnostima kompanija neće pokriti relevantne troškove rezervnih delova i potrebno odgovarajuće radno vreme ako se ne predoči kopija dokumenta o kupovini. U slučaju da popravku treba da uradi naš servis, troškove transporta (do i od) u potpunosti snosi pošiljalac (klijent). Električni alati za popravku se šalju u firmu gde su kupljeni ili u ovlašćeni servis i to tako da budu prikladno upakovani za transport.

IZUZEĆA I OGRANIČENJA GARANCIJE

- 1) Rezervni delovi koji se prirodno troše kao posledica korišćenja (četkice, kablovi, prekidači, punjači, prigušnice itd.).
- 2) Alati oštećeni kao posledica nepoštovanja uputstva proizvođača.
- 3) Alati su loše održavani.
- 4) Upotreba neodgovarajućih maziva ili pribora.
- 5) Alati su dati trećim licima besplatno.
- 6) Oštećenje usled električnog priključka na napon koji nije naznačen na pločici uređaja.
- 7) Povezivanje na neuzemljeno napajanje.
- 8) Promena napona struje.
- 9) Oštećenja nastala upotrebom slane vode (npr. mašine za pranje veša, pumpe).
- 10) Oštećenje ili kvar nastao kao posledica nepravilne procedure čišćenja alata.
- 11) Kontakt alata sa hemikalijama ili oštećenje usled vlage ili korozije.
- 12) Alati koje je modifikovalo ili otvorilo neovlašćeno osoblje.
- 13) Alati koji se koriste za najmljivanje.

Garancija pokriva samo besplatnu zamenu komponente koja ima fabričku grešku ili materijalne nedostatke. U slučaju nedostatka rezervnog dela, kompanija zadržava pravo zamene električnog alata drugim odgovarajućim modelom. Nakon isteka garantnog roka, garantni rok električnog alata se ne produžava niti obnavlja. Rezervni delovi ili Električni alati koji su zamenjeni ostaju u posedu naše kompanije. Zamena rezervnog del, zajedno sa naplatom popravke, pokrivena je garancijom za 1 godinu dobrog rada, koja podleže poštovanju uslova garancije. Zahtevi, osim onih navedenih u ovom obrascu garancije, u vezi sa popravkom električnog alata ili njegovim oštećenjem ne važe. Na ovu garanciju se primenjuju grčki zakoni i odgovarajući propisi.

ZÁRUKA

SK

Elektrické náradie bolo vyrobené podľa prísnych noriem stanovených našou spoločnosťou, ktoré sú v súlade s príslušnými európskymi normami kvality. Na elektrické náradie našej spoločnosti poskytujeme záruku 24 mesiacov na neprofesionálne použitie, 12 mesiacov na profesionálne použitie a 12 mesiacov na nabíjačky a batérie. Záruka platí od dátumu zakúpenia výrobku. Dokladom o nároku na záruku je doklad o kúpe náradia (maloobchodný doklad alebo faktúra). Spoločnosť v žiadnom prípade neuhradí príslušné náklady na náhradné diely a príslušné požadované pracovné hodiny, ak nie je predložená kópia dokladu o kúpe. V prípade, že opravu musí vykonať naše servisné oddelenie, náklady na dopravu (tam a späť) znáša v plnej miere odosielateľ (zákazník). Náradie musí byť zaslané na opravu do spoločnosti alebo do autorizovaného servisu vhodným spôsobom a dopravným prostriedkom.

VÝNIMKY A OBMEDZENIA TÝKAJÚCE SA ZÁRUKY:

- 1) Náhradné diely, ktoré sa prirodzene opotrebojú v dôsledku použitia (kefky, káble, spínače, nabíjačky, tlmiče atď.).
- 2) Náradie poškodené v dôsledku nedodržania pokynov výrobcu.
- 3) Náradie nedostatočne udržiavané.
- 4) Použitie nevhodných mazív alebo príslušenstva.
- 5) Náradie poskytnuté tretím subjektom bezplatne.
- 6) Poškodenie v dôsledku elektrického pripojenia na iné napätie, ako je uvedené na štítku spotrebiča.
- 7) Pripojenie k neuzemnenému zdroju napájania.
- 8) Zmena aktuálneho napätia.
- 9) Poškodenie v dôsledku používania slanej vody (napr. práčky, čerpadlá).
- 10) Poškodenie alebo porucha vyplývajúca z nesprávneho postupu čistenia nástroja.
- 11) Kontakt nástroja s chemikáliami alebo poškodenie v dôsledku vlhkosti alebo korózie.
- 12) Nástroje, ktoré boli upravené alebo otvorené neoprávneným personálom.
- 13) Náradie používané na prenájom.

Záruka sa vzťahuje len na bezplatnú výmenu súčiastky, ktorá vykazuje výrobnú vadu alebo poruchu materiálu. V prípade nedostatku konkrétneho náhradného dielu si spoločnosť vyhradzuje právo vymeniť náradie za iný zodpovedajúci model. Po ukončení všetkých záručných postupov sa záručná doba náradia nepredlžuje ani neobnovuje. Na výmenu náhradného dielu s poplatkom za opravu sa vzťahuje 1-ročná záruka na dobrú prevádzku pri dodržaní záručných podmienok. Vymenené náhradné diely alebo náradie zostávajú vo vlastníctve našej spoločnosti. Iné požiadavky, ako sú uvedené v tomto záručnom formulári, týkajúce sa opravy elektrického náradia alebo jeho poškodenia, sa neuplatňujú. Na túto záruku sa vzťahujú grécke zákony a príslušné predpisy.

GARANЦИЯ

BG

Електроинструментите са произведени в съответствие със строги стандарти, установени от нашата компания, които са в съответствие със съответните европейски стандарти за качество. Електроинструментите на нашата компания се предоставят с гаранционен срок от 24 месеца за непрофесионална употреба, 12 месеца за професионална употреба и 12 месеца за зарядни устройства и батерии. Гаранцията е валидна от датата на закупуване на продукта. Доказателство за правото на гаранция е документът за закупуване на инструмента (касова бележка от магазин или фактура). В никакъв случай компанията не покрива съответните разходи за резервни части и съответните необходими работни часове, ако не бъде представено копие от документа за покупка. В случай че ремонтът трябва да бъде извършен от нашия сервизен отдел, разходите за транспорт (до и от) се поемат изцяло от изпращача (клиента). Инструментите трябва да бъдат изпратени за ремонт в компанията или в оторизиран сервиз по подходящ начин и с подходящо транспортно средство.

ОСВОБОЖДАВАНЕ ОТ ГАРАНЦИЯ И ОГРАНИЧЕНИЯ:

- 1) Резервни части, които се износват по естествен начин вследствие на използването им (четки, кабели, ключове, зарядни устройства, дросели и др.).
- 2) Инструменти, повредени в резултат на неспазване на инструкциите на производителя.
- 3) Инструменти, които са лошо поддържани.
- 4) Използване на неподходящи смазочни материали или принадлежности.
- 5) Инструменти, предоставени безплатно на трети лица.
- 6) Повреди вследствие на електрическа връзка с напрежение, различно от посоченото на табелката на уреда.
- 7) Свързване към незаземено електрозахранване.
- 8) Промяна на напрежението на тока.
- 9) Повреда в резултат на използването на солена вода (напр. перални машини, помпи).
- 10) Повреда или неизправност в резултат на неправилна процедура за почистване на инструмента.
- 11) Контакт на инструмента с химикали или повреда в резултат на влага или корозия.
- 12) Инструменти, които са били модифицирани или отворени от неупълномощен персонал.
- 13) Инструменти, използвани под наем.

Гаранцията покрива само безплатната подмяна на компонента, който представлява производствен дефект или повреда на материала. В случай на липса на конкретна резервна част компанията си запазва правото да замени инструмента с друг съответен модел. След приключване на всички гаранционни процедури гаранционният срок на инструмента не се удължава или подновява. Замяната на резервна част с такса за ремонт се покрива от 1-годишна гаранция за добра експлоатация, при спазване на гаранционните условия. Заменените резервни части или инструменти остават във владение на нашата компания. Изсквания, различни от посочените в този гаранционен формуляр, относно ремонта на електроинструменти или повредите по тях, не се прилагат. Гръцкото законодателство и съответните разпоредби се прилагат към тази гаранция.

GARANȚIE

RO

Uneltele electrice au fost fabricate în conformitate cu standarde stricte, stabilite de compania noastră, care sunt aliniate la standardele de calitate europene respective. Uneltele electrice ale companiei noastre sunt prevăzute cu o perioadă de garanție de 24 de luni pentru uz neprofesional, 12 luni pentru uz profesional și 12 luni pentru încărcătoare și baterii. Garanția este valabilă de la data achiziționării produsului. Dovada dreptului de garanție este documentul de achiziție a sculei (bon de casă sau factură). În niciun caz societatea nu va acoperi costurile relevante ale pieselor de schimb și ale orelor de lucru necesare respective dacă nu este prezentată o copie a documentului de achiziție. În cazul în care reparația trebuie efectuată de către departamentul nostru de service, costul transportului (dus-întors) este suportat în întregime de către expeditor (client). Uneltele trebuie trimise pentru reparații la companie sau la un atelier autorizat în mod și cu mijloace de transport adecvate.

SCUTIRI ȘI RESTRICȚII DE GARANȚIE:

- 1) Piesele de schimb care se uzează în mod natural ca urmare a utilizării (perii, cabluri, întrerupătoare, încărcătoare, chokere etc.).
- 2) Unelte deteriorate ca urmare a nerespectării instrucțiunilor producătorului.
- 3) Unelte prost întreținute.
- 4) Utilizarea de lubrifiant și sau accesorii necorespunzătoare.
- 5) Unelte oferite gratuit unor terțe entități.
- 6) Deteriorări datorate unei conexiuni electrice la o altă tensiune decât cea indicată pe plăcuța aparatului.
- 7) Conectarea la o sursă de alimentare electrică nelegată la pământ.
- 8) Schimbarea tensiunii de curent.
- 9) Deteriorări rezultate din utilizarea apei sărate (de exemplu, mașini de spălat, pompe).
- 10) Deteriorări sau defecțiuni rezultate în urma unei proceduri de curățare necorespunzătoare a aparatului.
- 11) Contactul sculei cu substanțe chimice sau deteriorări ca urmare a umidității sau coroziei.
- 12) Unelte care au fost modificate sau deschise de către personal neautorizat.
- 13) Unelte utilizate pentru închiriere.

Garanția acoperă numai înlocuirea gratuită a componentei care prezintă un defect de fabricație sau o defecțiune materială. În cazul lipsei unei piese de schimb specifică, societatea își rezervă dreptul de a înlocui scula cu un alt model corespunzător. După încheierea tuturor procedurilor de garanție, perioada de garanție a sculei nu se prelungește sau se reînnoiește. Înlocuirea unei piese de schimb cu taxă de reparație este acoperită de o garanție de 1 an de bună funcționare, sub rezerva respectării condițiilor de garanție. Piesele de schimb sau sculele înlocuite rămân în posesia societății noastre. Nu se aplică cerințe, altele decât cele menționate în acest formular de garanție, privind repararea sculelor electrice sau deteriorarea acestora. Legea greacă și reglementările aferente se aplică acestei garanții.

GARANЦИЯ

NMK

Електрични алатки се произведени според строги стандарти, поставени от нашата компания, кои се усогласени со соодветните европски стандарти за квалитет. Електрични алатки на нашата компания се обезбедени со гаранција од 24 месеци за непрофесионална употреба, 12 месеци за професионална употреба и 12 месеци за полначи и батерии. Гаранцијата важи од датумот на купување на производот. Доказ за гаранциското право е документот за купување на алатката (малопродажна потврда или фактура). Под никакви околности компанијата нема да ги покрие соодветните трошоци за резервни делови и соодветно потребно работно време, освен ако не се претстави копија од документот за купување. Во случај поправката да мора да биде направена од нашиот сервизен оддел трошоците за превоз (до и од) е целосно задолжена од испраќачот (клиентот). Алатките мора да бидат испратени за поправка на компанијата или на овластена работилница на соодветен начин и транспортни средства.

ОСЛОБОДУВАЊА И ОГРАНИЧУВАЊА НА ГАРАНЦИЈАТА:

- 1) Резервни делови кои се носат природно како последица на користење (четки, кабли, прекинувачи, полначи, задави итн.).
- 2) Алатки оштетени како резултат на непочитување на инструкциите на производителот.
- 3) Алатките слабо се одржуваат.
- 4) Употреба на неправилно лубриканти или додатоци.
- 5) Алатки дадени на трети ентитети бесплатно.
- 6) Оштетување поради електрично поврзување на напон поинаку од оној што е наведен на плочката на апаратот.
- 7) Поврзување со неземеан напој.
- 8) Промена на напонот на струјата.
- 9) Оштетување како резултат на употребата на солена вода (на пример, машини за перење, пумпи).
- 10) Оштетување или нефункционирање како резултат на неправилно чистење на алатката.
- 11) Контакт на алатката со химикали, или оштетување како резултат на влага или корозија.
- 12) Алатки кои биле модифицирани или отворени од страна на неовластениот персонал.
- 13) Алатки кои се користат за изнајмување.

Гаранцијата покрива само бесплатна замена на компонентата која претставува производствен дефект или материјален неуспех. Во случај на недостаток на одреден резервен дел, компанијата го задржува правото да ја замени алатката со друг соодветен модел. По завршувањето на сите процедури за гаранција, гарантниот период на алатката не се продолжува или обновува. Замената на резервниот дел со наплата за поправка е покриена со 1 година гаранција за добро работење, под услов да се усогласат условите за гаранција. Резервните делови или алатки кои се заменети остануваат во сопственост на нашата компанија. Барањата, освен оние споменати во оваа гаранција, во врска со поправката или оштетувањето на електрични алатки, не важат. Грчкото право и релативните регулативи важат за оваа гаранција.

GARANCIA

HUN

Az elektromos szerszámok gyártása a vállalatunk által meghatározott szigorú szabványok szerint történik, amelyek összhangban vannak a vonatkozó európai minőségi szabványokkal. Cégünk elektromos szerszámaira nem professzionális használat esetén 24 hónap, professzionális használat esetén 12 hónap, a töltőkre és akkumulátorokra pedig 12 hónap garanciát vállalunk. A garancia a termék megvásárlásának napjától érvényes. A jótállási jog igazolása a szerszám vásárlását igazoló dokumentum (kiskereskedelmi blokk vagy számla). A vállalat semmilyen körülmények között nem fedezi a pótalkatrészek és a megfelelő szükséges munkaórák vonatkozó költségeit, ha nem mutatják be a vásárlási dokumentum másolatát. Amennyiben a javítást szervizünknek kell elvégeznie, a szállítás (oda- és visszajuttatás) költségei teljes egészében a feladót (ügyfelet) terhelik. A szerszámokat javításra a megfelelő módon és szállítóeszközzel kell elküldeni a vállalatához vagy egy erre felhatalmazott műhelybe.

GARANCIÁLIS MENTESSÉGEK ÉS KORLÁTOZÁSOK:

- 1) A használat következtében természetes módon elhasználódó pótalkatrészek (kefék, kábelek, csatlakozók, töltők, fojtók stb.).
- 2) A gyártó utasításainak be nem tartása következtében sérült szerszámok.
- 3) Rosszul karbantartott szerszámok.
- 4) Nem megfelelő kenőanyagok vagy tartozékok használata.
- 5) Harmadik személyeknek ingyenesen átadott szerszámok.
- 6) A készüléktől eltérő feszültségű elektromos csatlakozásból eredő károk.
- 7) Nem földelt áramforráshoz való csatlakoztatás.
- 8) Az áram feszültségének megváltozása.
- 9) Sós víz használatából eredő károk (pl. mosógépek, szivattyúk).
- 10) A készülék nem megfelelő tisztítási eljárásából eredő károsodás vagy meghibásodás.
- 11) A szerszám vegyi anyagokkal való érintkezése, vagy nedvességből vagy korrózióból eredő károsodás.
- 12) Olyan szerszámok, amelyeket illetéktelen személyek módosítottak vagy nyitottak fel.
- 13) Bérbeadásra használt szerszámok.

A garancia csak a gyártási hibát vagy anyaghibát mutató alkatrész ingyenes cseréjére terjed ki. Egy adott pótalkatrész hiánya esetén a vállalat fenntartja a jogot, hogy a szerszámot egy másik megfelelő modellre cserélje. Az összes garanciális eljárás lezárását követően a szerszám garanciális ideje nem hosszabbítható meg és nem újítható meg. A javítási díjjal terhelt pótalkatrész cseréjére 1 év jótállás vonatkozik, a jótállási feltételek betartása mellett. A kicserélt pótalkatrészek vagy szerszámok cégünk tulajdonában maradnak. Az elektro-mos szerszámok javítására vagy sérülésére vonatkozó, a jelen jótállási nyilatkozatban említettől eltérő követelmények nem érvényesek. A jelen jótállásra a görög törvények és a vonatkozó előírások vonatkoznak.

L-ghodod tal-enerġija ġew manifatturati skont standards stretti, stabbiliti mill-kumpanija tagħna, li huma allinjati mal-istandards ta' kwalità Ewropej rispettivi. L-ghodod tal-enerġija tal-kumpanija tagħna huma pprovduti b'perjodu ta' 24 xahar għal użu mhux professjonali, 12-il xahar għal użu professjonali u 12-il xahar għal ċarġers u batteriji. Il-garanzija hija valida mid-data tax-xiri tal-prodott. Prova tad-dritt tal-garanzija hija d-dokument tax-xiri tal-ghodda (irċevuta jew fattura bl-innut). Taht l-ebda ċirkostanza l-kumpanija m'għandha tkopri l-ispiża rilevanti tal-ispare parts u s-sighat tax-xogħol rispettivi meħtieġa sakemm ma tiġix ipprezentata kopja tad-dokument tax-xiri. F'każ li t-tiswija trid issir mid-dipartiment tas-servizz tagħna, l-ispiża tat-trasport (lejn u minn) tiffallas kollha kemm hi mill-mittent (klijent). L-ghodda għandha tintbagħat għat-tiswija lil-kumpanija jew lil fanut tax-xogħol awtorizzat bil-mod u l-mezzi tat-trasport xierqa.

EŻENZIONIJET U RESTRIZZIONIJET TA' GARANZIJA:

- 1) Spare parts li jirrisu b'mod naturali bħala konsegwenza tal-użu (xkupilji, kejbils, swiċċijiet, ċarġers, chokes eċċ.).
- 2) Ghodod bil-ħsara bħala riżultat ta' nuqqas ta' konformità mal-istruzzjonijiet tal-manifattur.
- 3) Ghodod miżmuma hażin.
- 4) Użu ta' lubrikanti jew aċċessorji mhux xierqa.
- 5) Ghodod mogħtija lil entitajiet terzi mingħajr ħlas.
- 6) Danni dovuti għal konnessjoni elettrika b'vultaġġ differenti minn dak indikat fuq il-pjanċa tal-apparat.
- 7) Konnessjoni ma' provvista ta' enerġija mhux ertjata.
- 8) Bidla fil-vultaġġ kurrenti.
- 9) Ħsara li tirriżulta mill-użu ta' ilma melaħ (eż., magni tal-ħasil tal-hwejjeġ, pompi).
- 10) Ħsara jew ħsara li tirriżulta minn proċedura ta' tindif mhux xierqa tal-ghodda.
- 11) Kuntatt ta' l-ghodda ma' kimiċi, jew ħsara bħala riżultat ta' umdiġa jew korrużjoni.
- 12) Ghodod li ġew modifikati jew miftuħa minn persunal mhux awtorizzat.
- 13) Ghodod użati għall-kera.

Il-garanzija tkopri biss is-sostituzzjoni mingħajr ħlas tal-komponent li jipprezenta difett fil-manifattura jew ħsara materjali. F'każ ta' nuqqas ta' spare part speċifika, il-kumpanija tirriżerva d-dritt li tisostitwixxi l-ghodda b'mudell korrispondenti ieħor. Wara li jkun għew konkluzi l-proċeduri kollha ta' garanzija, il-perjodu ta' garanzija tal-ghodda ma għandux jiġi estżi jew imġedded. Is-sostituzzjoni ta' spare part bil-ħlas tat-tiswija hija koperta minn garanzija ta' sena ta' operazzjoni tajba, soġġett għall-konformità mat-termini tal-garanzija. L-ispare parts jew ghodod li jiġu sostitwiti jibqgħu fil-pussess tal-kumpanija tagħna. Rekwiżiti, min-barra dawk imsemmija f'din il-formola ta' garanzija, rigward it-tiswija ta' ghodod tal-enerġija jew ħsara tagħhom, ma japplikawx. Il-liġi Griega u r-regolamenti relattivi japplikaw għal din il-garanzija.

Las herramientas eléctricas han sido fabricadas de acuerdo con estrictas normas, establecidas por nuestra empresa, que están alineadas con las respectivas normas de calidad europeas. Las herramientas eléctricas de nuestra empresa tienen un período de garantía de 24 meses para uso no profesional, 12 meses para uso profesional y 12 meses para cargadores y baterías. La garantía es válida a partir de la fecha de compra del producto. La prueba del derecho de garantía es el documento de compra de la herramienta (ticket de compra o factura). La empresa no se hará cargo en ningún caso del coste de las piezas de recambio y de las respectivas horas de trabajo necesarias si no se presenta una copia del documento de compra. En caso de que la reparación tenga que ser realizada por nuestro departamento de servicio, el coste del transporte (ida y vuelta) correrá íntegramente a cargo del remitente (cliente). Las herramientas deberán ser enviadas para su reparación a la empresa o a un taller autorizado en la forma y medio de transporte adecuados.

EXENCIONES Y RESTRICCIONES DE LA GARANTÍA

- 1) Piezas de recambio que se desgasten de forma natural como consecuencia de su uso (escobillas, cables, interruptores, cargadores, estranguladores, etc.).
- 2) Herramientas dañadas como consecuencia del incumplimiento de las instrucciones del fabricante.
- 3) Herramientas mal mantenidas.
- 4) Utilización de lubricantes o accesorios inadecuados.
- 5) Herramientas cedidas gratuitamente a terceros.
- 6) Daños debidos a una conexión eléctrica a una tensión distinta de la indicada en la placa del aparato.
- 7) Conexión a una fuente de alimentación no puesta a tierra.
- 8) Cambio de la tensión de corriente.
- 9) Daños debidos al uso de agua salada (por ejemplo, lavadoras, bombas).
- 10) Daños o mal funcionamiento resultantes de un procedimiento de limpieza inadecuado de la herramienta.
- 11) Contacto de la herramienta con productos químicos, o daños como consecuencia de la humedad o la corrosión.
- 12) Herramientas que hayan sido modificadas o abiertas por personal no autorizado.
- 13) Herramientas utilizadas en alquiler.

La garantía cubre únicamente la sustitución gratuita del componente que presente un defecto de fabricación o fallo de material. En caso de falta de un repuesto específico, la empresa se reserva el derecho de sustituir la herramienta por otro modelo correspondiente. Una vez concluidos todos los procedimientos de garantía, el período de garantía de la herramienta no se ampliará ni renovará. La sustitución de una pieza de recambio con cargo de reparación está cubierta por una garantía de 1 año de buen funcionamiento, siempre que se cumplan las condiciones de la garantía. Las piezas de recambio o herramientas sustituidas permanecen en posesión de nuestra empresa. No se aplican otros requisitos, distintos de los mencionados en este formulario de garantía, en relación con la reparación de herramientas eléctricas o sus daños. La ley griega y las normativas relativas se aplican a esta garantía.

Električni alati proizvedeni su prema strogim standardima, koje je postavila naša tvrtka i usklađeni su s odgovarajućim europskim standardima kvalitete. Električni alati naše tvrtke dolaze s jamstvom od 24 mjeseca za neprofesionalnu upotrebu, 12 mjeseci za profesionalnu upotrebu i 12 mjeseci za baterije i punjače. Jamstvo vrijedi od dana kupnje proizvoda. Dokaz o jamstvenom pravu je dokument o nabavi alata (potvrda o prodaji ili faktura). Tvrtka ni pod kojim uvjetima neće pokriti troškove rezervnih dijelova i potrebnih radnih sati ako kopija dokumenta o nabavi nije predočena. Ako popravak treba obaviti naša postprodajna služba, troškovi prijevoza (povratno putovanje) u potpunosti su odgovornost pošiljatelja (kupca). Alati se moraju poslati na popravak tvrtki ili ovlaštenoj radionici na odgovarajući način i odgovarajućim prijevoznim sredstvima.

IZUZEĆA I OGRANIČENJA JAMSTVA:

- 1) Rezervni dijelovi koji se prirodno istroše nakon uporabe (metla, kabeli, prekidači, punjači itd.).
- 2) Alati oštećeni kao rezultat nepoštivanja uputa proizvođača.
- 3) Loše održavani alati.
- 4) Upotreba nepravilnih maziva ili pribora.
- 5) Alati koji se besplatno daju trećim stranama.
- 6) Oštećenja zbog nepravilnog električnog priključka ili napona različitog od onog navedenog na pločici uređaja.
- 7) Priključak na nezemaljsko napajanje.
- 8) Neprihvatljiva fluktuacija napona.
- 9) Oštećenja nastala uporabom slane vode (npr. perilice rublja, pumpe).
- 10) Oštećenja ili kvarovi koji su posljedica nepravilnog postupka čišćenja uređaja.
- 11) Kontakt alata s kemikalijama ili oštećenja nastala vlagom ili korozijom.
- 12) Alati koje je modificiralo ili otvorilo neovlašteno osoblje.
- 13) Alati koji se koriste za iznajmljivanje.

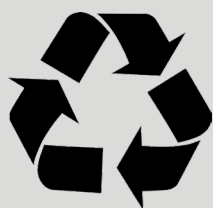
Jamstvo pokriva samo besplatnu zamjenu komponente koja ima proizvodni nedostatak ili kvar hardvera. U slučaju da nedostaje određeni rezervni dio, tvrtka zadržava pravo zamijeniti alat drugim odgovarajućim modelom. Nakon završetka svih jamstvenih postupaka, jamstveni rok alata neće se produžiti ili obnoviti. Zamjena rezervnog dijela, kao i troškovi popravka, pokriveni su jednogodišnjim jamstvom na dobro funkcioniranje, uz poštivanje jamstvenih uvjeta. Rezervni dijelovi ili zamijenjeni alati ostaju u posjedu naše tvrtke. Zahtjevi, osim onih navedenih u ovom jamstvenom obrascu, koji se odnose na popravak električnih alata ili njihovog oštećenje, ne primjenjuju se. Grčko pravo i njegovi propisi primjenjuju se na ovo jamstvo.

Elektronarzędzia zostały wyprodukowane zgodnie z rygorystycznymi normami ustalonymi przez naszą firmę, które są zgodne z odpowiednimi europejskimi normami jakości. Elektronarzędzia naszej firmy są objęte 24-miesięcznym okresem gwarancyjnym w przypadku użytku nieprofesjonalnego, 12-miesięcznym okresem gwarancyjnym w przypadku użytku profesjonalnego oraz 12-miesięcznym okresem gwarancyjnym w przypadku ładowarek i akumulatorów. Gwarancja jest ważna od daty zakupu produktu. Dowodem prawa do gwarancji jest dokument zakupu narzędzia (paragon lub faktura). W żadnym wypadku firma nie pokryje odpowiednich kosztów części zamiennych i wymaganych godzin pracy, jeśli nie zostanie przedstawiona kopia dokumentu zakupu. W przypadku, gdy naprawa musi zostać wykonana przez nasz dział serwisowy, koszt transportu (do i z) jest w całości ponoszony przez nadawcę (klienta). Narzędzia muszą zostać wysłane do naprawy do firmy lub autoryzowanego warsztatu w odpowiedni sposób i środkami transportu.

WYŁĄCZENIA I OGRANICZENIA GWARANCJI:

- 1) Części zamienne, które zużywają się w sposób naturalny w wyniku użytkowania (szczotki, kable, przełączniki, ładowarki, dławiki itp.)
- 2) Narzędzia uszkodzone w wyniku nieprzestrzegania instrukcji producenta.
- 3) Narzędzia źle konserwowane.
- 4) Używanie niewłaściwych smarów lub akcesoriów.
- 5) Narzędzia przekazane nieodpłatnie osobom trzecim.
- 6) Uszkodzenia spowodowane podłączeniem elektrycznym o napięciu innym niż wskazane na tabliczce znamionowej urządzenia.
- 7) Podłączenie do nieuziemionego źródła zasilania.
- 8) Zmiana napięcia prądu.
- 9) Uszkodzenia wynikające z używania słonej wody (np. pralki, pompy).
- 10) Uszkodzenia lub nieprawidłowe działanie wynikające z niewłaściwego czyszczenia urządzenia.
- 11) Kontakt narzędzia z chemikaliami lub uszkodzenie w wyniku wilgoci lub korozji.
- 12) Narzędzia, które zostały zmodyfikowane lub otwarte przez nieupoważniony personel.
- 13) Narzędzia używane do wynajmu.

Gwarancja obejmuje wyłącznie bezpłatną wymianę komponentu, który wykazuje wadę produkcyjną lub awarię materiałową. W przypadku braku określonej części zamiennej firma zastrzega sobie prawo do wymiany narzędzia na inny odpowiedni model. Po zakończeniu wszystkich procedur gwarancyjnych okres gwarancji na narzędzie nie zostanie przedłużony ani odnowiony. Wymiana części zamiennej za opłatą za naprawę jest objęta roczną gwarancją dobrego działania, pod warunkiem przestrzegania warunków gwarancji. Wymienione części zamienne lub narzędzia pozostają w posiadaniu naszej firmy. Wymagania inne niż wymienione w niniejszym formularzu gwarancyjnym, dotyczące naprawy lub uszkodzenia elektronarzędzi, nie mają zastosowania. Do niniejszej gwarancji mają zastosowanie przepisy prawa greckiego i przepisy pokrewne.



The instructions manual is also available in digital format on our website
www.nikolaoutools.com. Find it by entering the product code in the Search "Q" field.

Μπορείτε να βρείτε τις οδηγίες χρήσης και σε ηλεκτρονική μορφή μέσω της ιστοσελίδας μας
www.nikolaoutools.com. Αναζητήστε τις με τον κωδικό προϊόντος στο πεδίο Αναζήτηση "Q".