

BORMANN®



BSP1050

029885



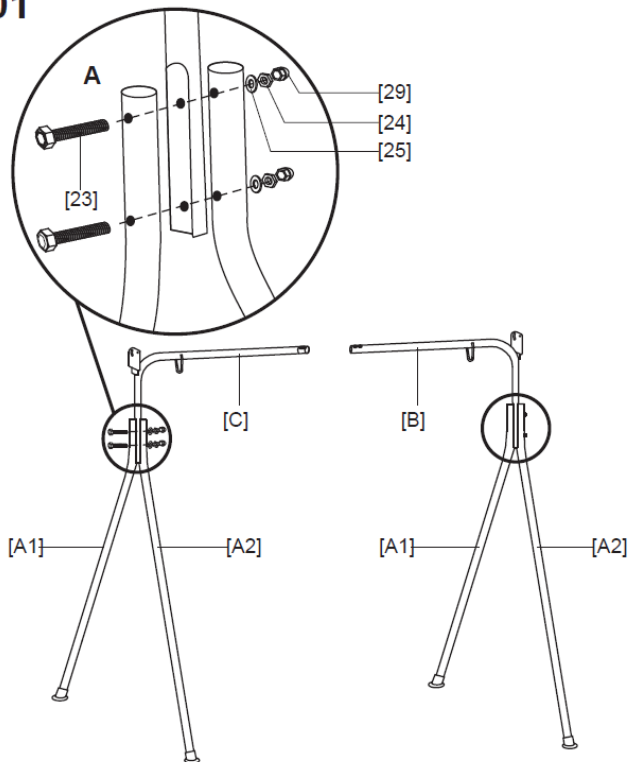
v2.2



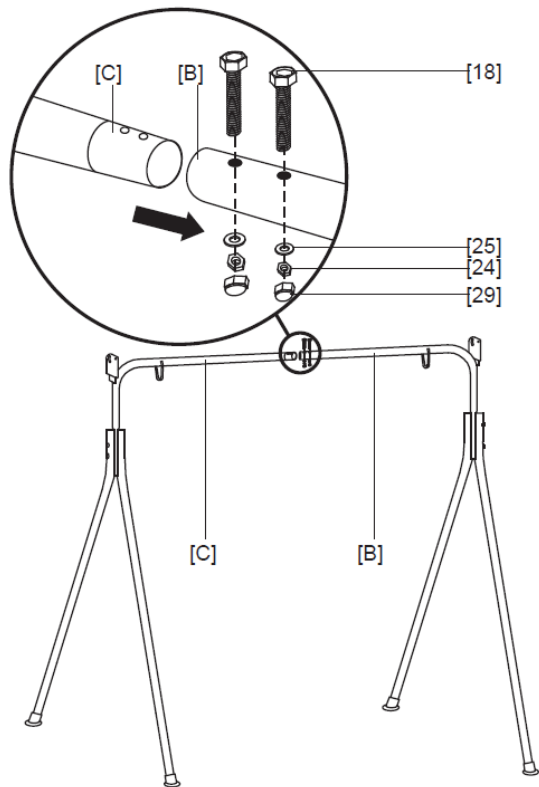
WWW.NIKOLAOUTOOLS.GR

2 YEARS
WARRANTY

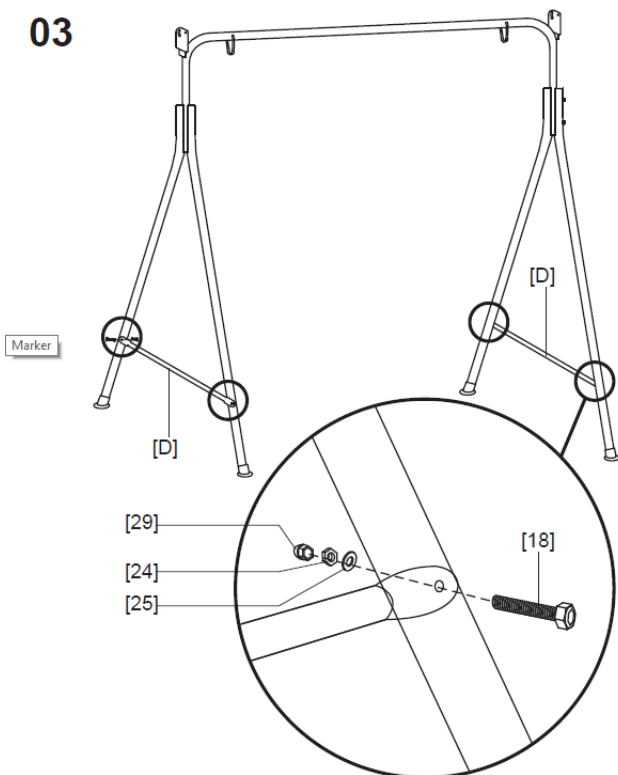
01



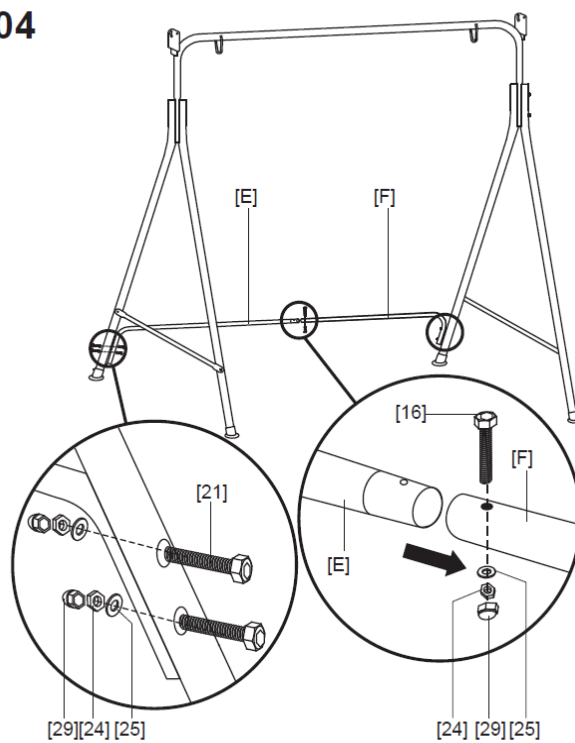
02



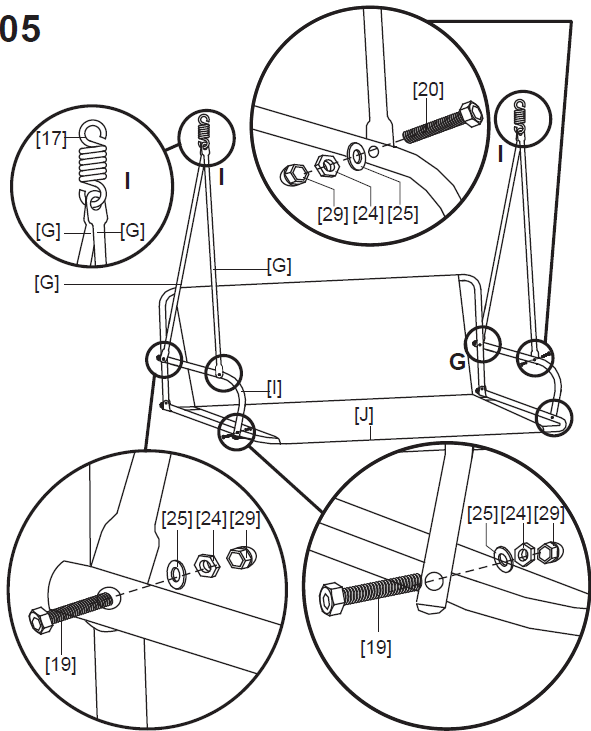
03



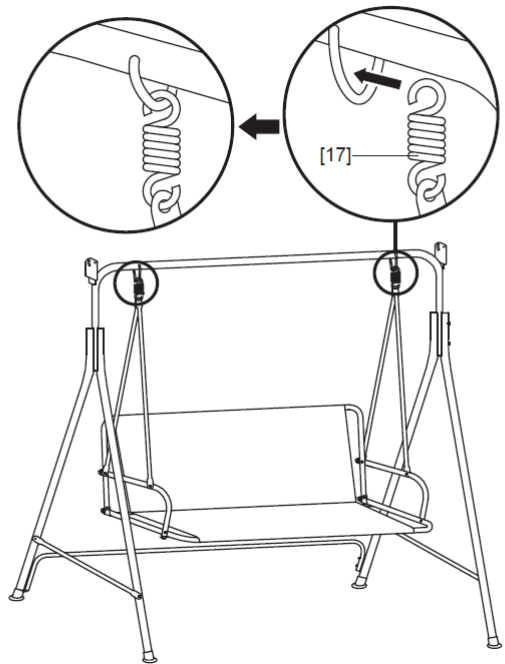
04



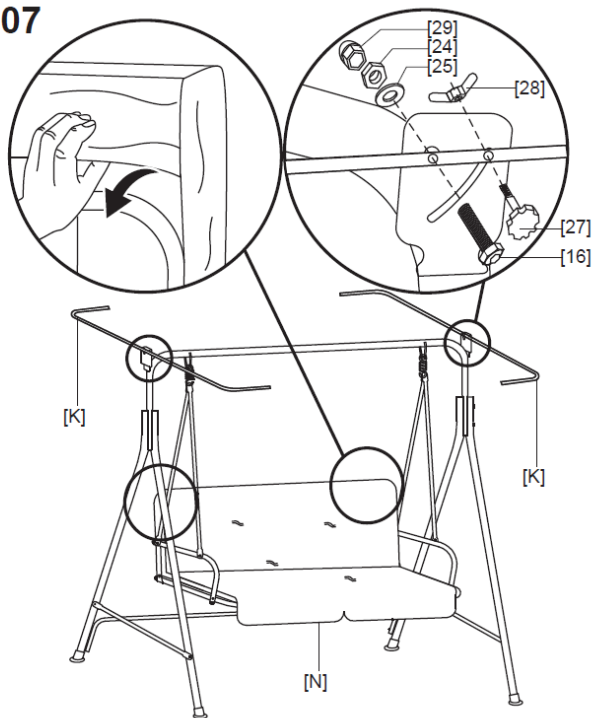
05



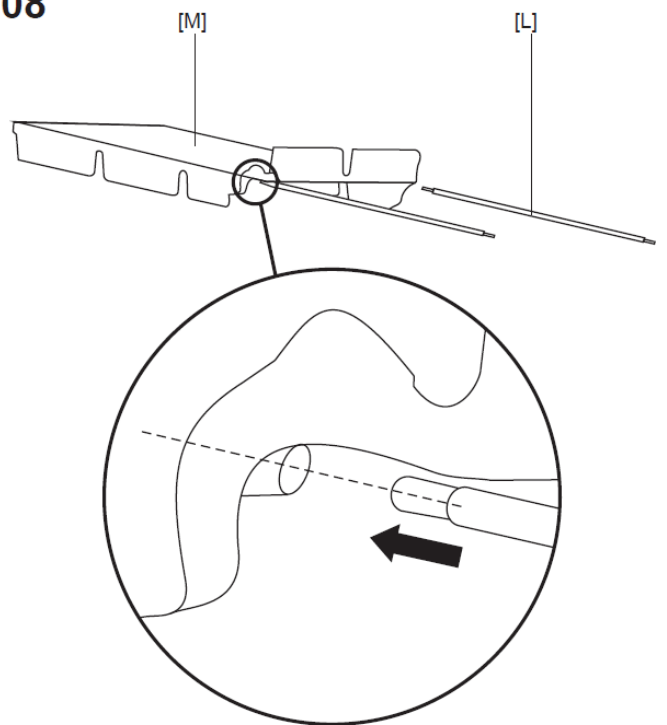
06



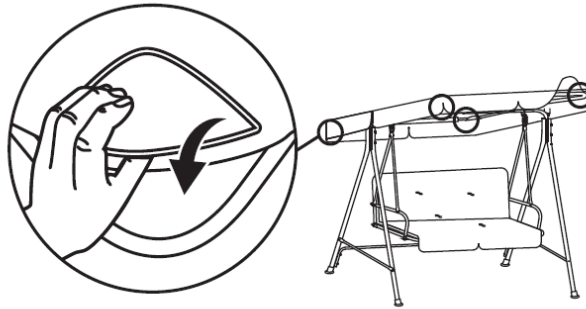
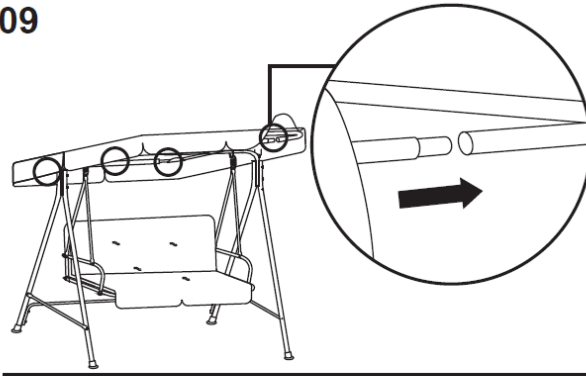
07



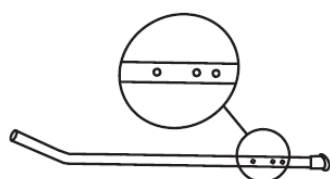
08



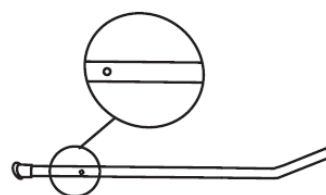
09



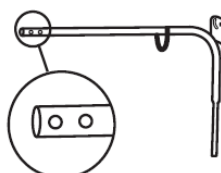
PARTS LIST/ LISTE DES PIÈCES/ELENCO PARTI/ΛΙΣΤΑ ΕΞΑΡΤΗΜΑΤΩΝ/ СПИСОК НА ЧАСТИТЕ/SEZNAM DELOV/
ALKATRÉSZJEGYZÉK/ LISTA DE PIESE



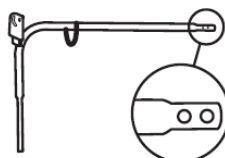
[A1] x 2



[A2] x 2



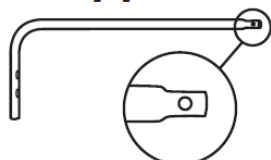
[B] x 1



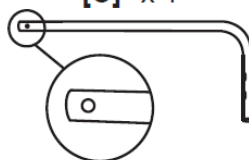
[C] x 1



[D] x 2



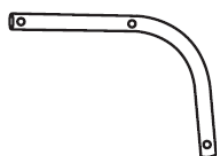
[E] x 1



[F] x 1



[G] x 4



[I] x 2



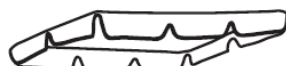
[J] x 1



[K] x 2



[L] x 2



[M] x 1



[N] x 1



[16] x 3
(Ø6 x 25mm)



[17] x 2



[18] x 6
(Ø6 x 45mm)



[19] x 4
(Ø6 x 55mm)



[20] x 2
(Ø6 x 35mm)



[21] x 4
(Ø6 x 60mm)



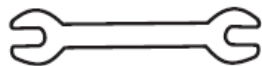
[23] x 4
(Ø6 x 85mm)



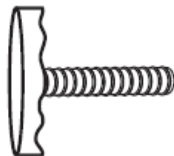
[24] x 23



[25] x 23



[26] x 1



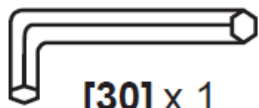
[27] x 2



[28] x 2




[29] x 23




[30] x 1





The instructions manual is also available in digital format on our website www.nikolaoutools.gr. Find it by entering the product code in the Search "  " field.

Μπορείτε να βρείτε τις οδηγίες χρήσης και σε ηλεκτρονική μορφή μέσω της ιστοσελίδας μας www.nikolaoutools.gr. Αναζητήστε τις με τον κωδικό προϊόντος στο πεδίο Αναζήτηση "  " .