

BORMANN[®] PRO

Built to last.



BBC5010

065548

EN FR
IT EL
BG SL
RO

v2.2



ΟΔΗΓΙΕΣ ΑΣΦΑΛΕΙΑΣ

Προσοχή: Διαβάστε προσεκτικά το εγχειρίδιο πριν τη χρήση. Η μη τήρηση των προειδοποιήσεων και των οδηγιών μπορεί να οδηγήσει σε βλάβη της μονάδας, τραυματισμό ή να προκαλέσει υλική ζημιά. Φυλάξτε το εγχειρίδιο σε ασφαλές μέρος για μελλοντική αναφορά.

- Μην χρησιμοποιείτε ακατάλληλα καλώδια ρεύματος.
- Μην εκθέτετε τη μονάδα σε υψηλές θερμοκρασίες, κρατήστε την μονάδα μακριά από φωτιά και από το άμεσο ηλιακό φως.
- Μην φορτίζετε, χρησιμοποιείτε ή αποθηκεύετε τη μονάδα σε μπάνιο ή σε χώρο εκτεθειμένο σε βροχή ή υγρασία.
- Αποφύγετε την επαφή της μονάδας με νερό. Εάν η μπαταρία μέσα στη μονάδα έρθει σε επαφή με νερό, μπορεί να προκληθεί χημική αποσύνθεση της μπαταρίας. Αυτό μπορεί να προκαλέσει πυρκαγιά ή έκρηξη της μπαταρίας.
- Ποτέ μην χρησιμοποιείτε ή φορτίζετε μπαταρίες που είναι διογκωμένες, έχουν υποστεί ζημιά ή παρουσιάζουν διαρροή.
- Ποτέ μην τοποθετείτε ή αφαιρείτε μια μπαταρία από την εν λειτουργία μονάδα.
- Μην χρησιμοποιείτε τις μπαταρίες σε έντονα ηλεκτροστατικά ή ηλεκτρομαγνητικά περιβάλλοντα. Διαφορετικά, η πλακέτα ελέγχου της μπαταρίας ενδέχεται να παρουσιάσει δυσλειτουργία και να προκαλέσει σοβαρό ατύχημα.
- Ποτέ μην αποσυναρμολογείτε ή τρυπάτε το προϊόν. Διαφορετικά, μπορεί να παρουσιαστεί διαρροή ή να προκληθεί πυρκαγιά ή έκρηξη.
- Σε περίπτωση που το προϊόν προσκρούσει σε σκληρή επιφάνεια με δύναμη, σταματήστε τη χρήση του. Χρησιμοποιήστε το προϊόν ξανά μόνο αφού το ελέγξετε και βεβαιωθείτε ότι δεν έχει υποστεί ζημιά.
- Εάν το προϊόν πέσει σε νερό κατά τη χρήση, βγάλτε το προϊόν αμέσως και τοποθετήστε το σε ασφαλή και ανοιχτό χώρο. Κρατήστε απόσταση ασφαλείας από το προϊόν μέχρι να στεγνώσει εντελώς. Μην χρησιμοποιήσετε ποτέ ξανά το προϊόν και απορρίψτε το σύμφωνα με τους τοπικούς κανονισμούς.
- Μην αφήνετε καρφίτσες, καλώδια ή άλλα μεταλλικά αντικείμενα να εισέλθουν στο εσωτερικό της συσκευής, ή στις θύρες. Τα μεταλλικά αντικείμενα ενδέχεται να προκαλέσουν βραχυκύκλωμα στο προϊόν.
- Βεβαιωθείτε ότι η συσκευή δεν θα προσκρούσει σε σκληρά αντικείμενα. Μην τοποθετείτε βαριά αντικείμενα πάνω στη συσκευή.
- Χρησιμοποιήστε και αποθηκεύστε τη συσκευή μόνο σε καθαρό και ξηρό περιβάλλον. Μην χρησιμοποιείτε και μην αποθηκεύετε τη συσκευή σε σκονισμένο και υγρό περιβάλλον.
- Εάν υπάρχουν ακαθαρσίες σε οποιαδήποτε επιφάνεια του βύσματος ή της πρίζας, απομακρύνετε τις με ένα στεγνό πανί. Διαφορετικά, θα υπάρξει φθορά με αποτέλεσμα απώλεια ενέργειας ή αδυναμία φόρτισης.
- Μην τοποθετείτε τη μονάδα σε φούρνο μικροκυμάτων ή σε δοχείο υπό πίεση.
- Για να μειωθεί ο κίνδυνος τραυματισμού, πρέπει να υπάρχει στενή επίβλεψη όταν το προϊόν χρησιμοποιείται κοντά σε παιδιά.
- Μην βάζετε τα δάχτυλα ή τα χέρια σας μέσα στο προϊόν.
- Η χρήση εξαρτημάτων που δεν συνιστάται ή δεν πωλείται από τον κατασκευαστή μπορεί να οδηγήσει σε κίνδυνο πυρκαγιάς, ηλεκτροπληξίας ή τραυματισμού.
- Για να μειώσετε τον κίνδυνο πρόκλησης ζημιάς στο βύσμα και στο καλώδιο, τραβήξτε το βύσμα και όχι το καλώδιο κατά την αποσύνδεση της συσκευής.
- Μην χρησιμοποιείτε μπαταρία ή συσκευή που έχει υποστεί ζημιά ή έχει τροποποιηθεί με οποιονδήποτε τρόπο. Η χρήση κατεστραμμένης ή τροποποιημένης μπαταρίας μπορεί να οδηγήσει σε πυρκαγιά, έκρηξη ή τραυματισμό.
- Μην λειτουργείτε τη μονάδα εάν ένα καλώδιο ή ένα βύσμα έχει υποστεί ζημιά.
- Μην αποσυναρμολογείτε τη μονάδα. Η εσφαλμένη επανασυναρμολόγηση μπορεί να προκαλέσει πυρκαγιά ή ηλεκτροπληξία. Για να μειώσετε τον κίνδυνο ηλεκτροπληξίας, βγάλτε το βύσμα του καλωδίου ρεύματος της μονάδας από την πρίζα πριν προβείτε σε οποιαδήποτε εργασία συντήρησης.

Προσοχή - Εκρηκτικά αέρια

- Η εργασία κοντά σε μια μπαταρία μολύβδου-οξέος είναι επικίνδυνη. Οι μπαταρίες παράγουν εκρηκτικά αέρια κατά την κανονική λειτουργία τους. Για το λόγο αυτό, είναι εξαιρετικά σημαντικό να ακολουθείτε τις οδηγίες κάθε φορά που χρησιμοποιείτε τη μονάδα.
- Για να μειωθεί ο κίνδυνος έκρηξης της μπαταρίας, ακολουθήστε αυτές τις οδηγίες και τις οδηγίες που εκδίδονται από τον κατασκευαστή της μπαταρίας και από τον κατασκευαστή οποιουδήποτε εξοπλισμού που σκοπεύετε να χρησιμοποιήσετε κοντά στην μπαταρία.
- Η φόρτιση της μπαταρίας της μονάδας πρέπει να γίνεται σε καλά αεριζόμενο χώρο και ο εξαερισμός δεν πρέπει να περιορίζεται με οποιονδήποτε τρόπο.
- Υπό συνθήκες κακομεταχείρισης, ενδέχεται να εκτοξευτεί υγρό από την μπαταρία, αποφύγετε την επαφή του υγρού με το δέρμα και τα μάτια.
- Σε περίπτωση επαφής του υγρού με το δέρμα, ξεπλύνετε με άφθονο νερό. Εάν το υγρό έρθει σε επαφή με τα μάτια, ξεπλύνετε με άφθονο νερό και αναζητήστε αμέσως ιατρική βοήθεια. Το υγρό που εκτοξεύεται από την μπαταρία μπορεί να προκαλέσει ερεθισμό ή εγκαύματα. Μην ρίχνετε τη μονάδα σε φωτιά και μην την εκθέτετε σε πολύ ψηλές ή χαμηλές θερμοκρασίες.

Επαναφόρτιση

- Μην φορτίζετε τη μονάδα μέσω συστημάτων τροφοδοσίας που λειτουργούν εκτός των 100-240V.
- Μην φορτίζετε τη μονάδα μέσω ηλιακού πάνελ με τάση λειτουργίας εκτός των DC12-24V.
- Χρησιμοποιείτε πάντα εγκεκριμένα καλώδια φόρτισης. Δεν αναλαμβάνουμε καμία ευθύνη για τυχόν ζημιές που προκαλούνται από τη χρήση καλωδίου φόρτισης άλλης μάρκας.
- Κατά τη φόρτιση, τοποθετήστε το προϊόν στο έδαφος, φροντίζοντας να μην υπάρχουν εύφλεκτα υλικά σε κοντινή απόσταση. Για την αποφυγή ατυχημάτων, μην αφήνετε ποτέ το μηχάνημα χωρίς επίβλεψη κατά τη διάρκεια της φόρτισης.
- Μην φορτίζετε το προϊόν αμέσως αφού δεχτεί μεγάλο φορτίο, διότι η θερμοκρασία του προϊόντος ενδεχομένως να είναι πολύ υψηλή. Μην φορτίζετε ένα προϊόν μέχρι να κρυώσει τόσο ώστε να φτάσει θερμοκρασία δωματίου.
- Φορτίζετε και χρησιμοποιείτε τη συσκευή μόνο σε θερμοκρασία περιβάλλοντος 0 έως 40°C.
- Το ιδανικό εύρος θερμοκρασίας για τη φόρτιση είναι 22°C έως 28°C.

Αποθήκευση και μεταφορά

- Φυλάσσετε το προϊόν μακριά από παιδιά. Σε περίπτωση που παιδί καταπιεί ξένο αντικείμενο, επισκεφθείτε αμέσως γιατρό.
- Εάν εμφανιστεί η προειδοποίηση χαμηλής στάθμης μπαταρίας, φορτίστε την μπαταρία πριν αποθηκεύσετε τη συσκευή.
- Αποθηκεύστε το προϊόν σε ξηρό περιβάλλον. Μην τοποθετείτε το προϊόν σε σημείο όπου μπορεί να έρθει σε επαφή με νερό.
- Βεβαιωθείτε ότι δεν μπορούν να πέσουν μικρά μεταλλικά αντικείμενα πάνω ή γύρω από το προϊόν κατά την αποθήκευση.
- Μην μεταφέρετε τη μονάδα εάν η στάθμη της μπαταρίας της είναι πάνω από 30%.

Συντήρηση

- Ποτέ μην αποθηκεύετε το προϊόν σε περιβάλλοντα όπου η θερμοκρασία είναι κάτω από τους -20°C ή πάνω από 45°C.
- Η διάρκεια ζωής της μπαταρίας ενδέχεται να μειωθεί εάν η συσκευή δεν χρησιμοποιείται για μεγάλο χρονικό διάστημα.
- Φορτίζετε και εκφορτίζετε πλήρως την μπαταρία τουλάχιστον μία φορά κάθε 3 μήνες για την διατήρηση της μπαταρίας σε καλή κατάσταση.

ΤΕΧΝΙΚΑ ΧΑΡΑΚΤΗΡΙΣΤΙΚΑ

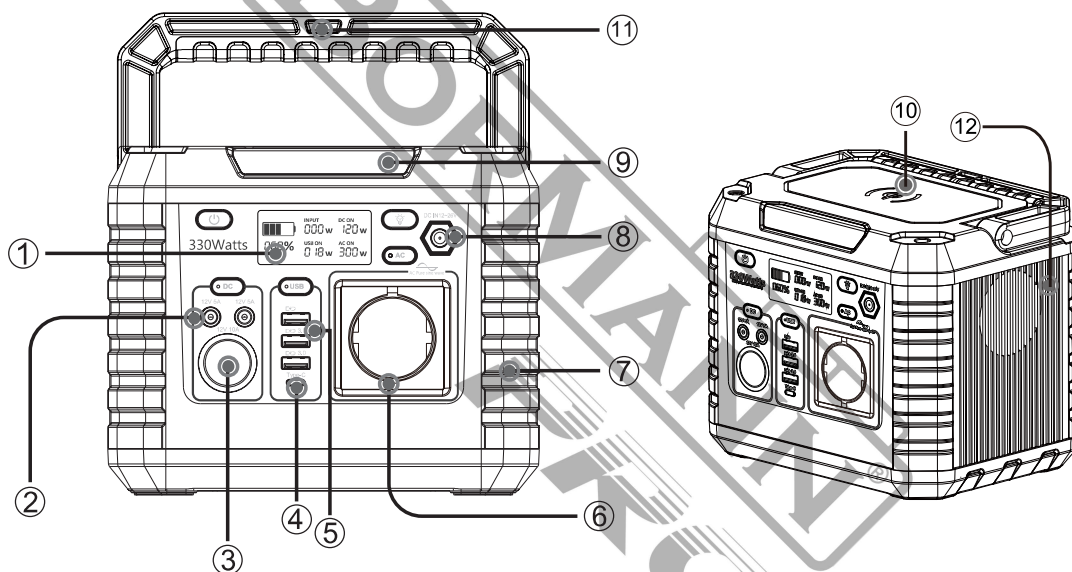
Μοντέλο	BBC5010
Ισχύς	330W
Χωρητικότητα μπαταρίας	288.6 mAh
AC	230V / 50Hz
DC	2x 12V / 5A
DC	12V / 10A
USB-A	3x 3.0 18W
Type-C	60W
Ασύρματη φόρτιση	5W
Άλλα χαρακτηριστικά	Γρήγορη φόρτιση, ψηφιακή οθόνη
Βάρος	3.3 kg

* Ο κατασκευαστής διατηρεί το δικαίωμα να πραγματοποιήσει δευτερεύουσες αλλαγές στο σχεδιασμό του προϊόντος και στα τεχνικά χαρακτηριστικά χωρίς προηγούμενη ειδοποίηση, εκτός εάν οι αλλαγές αυτές επηρεάζουν σημαντικά την απόδοση και λειτουργία ασφάλειας των προϊόντων. Τα εξαρτήματα που περιγράφονται / απεικονίζονται στις σελίδες του εγχειριδίου που κρατάτε στα χέρια σας ενδέχεται να αφορούν και σε άλλα μοντέλα της σειράς προϊόντων του κατασκευαστή, με παρόμοια χαρακτηριστικά, και ενδέχεται να μην περιλαμβάνονται στο προϊόν που μόλις αποκτήσατε.

* Για να διασφαλιστεί η ασφάλεια και η αξιοπιστία του προϊόντος καθώς και η ισχύς της εγγύησης όλες οι εργασίες επιδιόρθωσης, ελέγχου, επισκευής ή αντικατάστασης συμπεριλαμβανομένης της συντήρησης και των ειδικών ρυθμίσεων, πρέπει να εκτελούνται μόνο από τεχνικούς του εξουσιοδοτημένου τμήματος Service του κατασκευαστή.

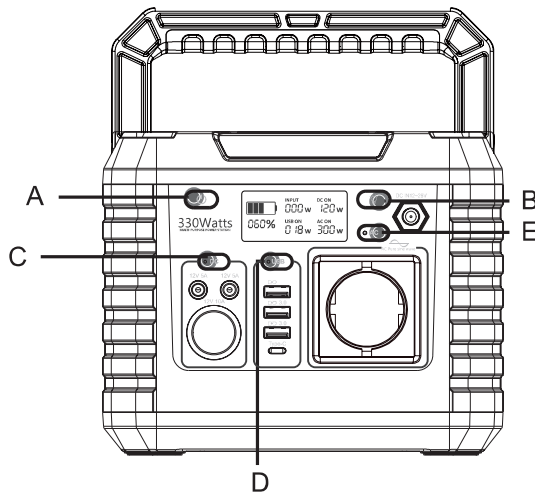
* Χρησιμοποιείτε πάντα το προϊόν με τον παρεχόμενο εξοπλισμό. Η λειτουργία του προϊόντος με μη-προβλεπόμενο εξοπλισμό ενδέχεται να προκαλέσει βλάβη ή ακόμα και σοβαρό τραυματισμό ή θάνατο. Ο κατασκευαστής και ο εισαγωγέας ουδεμία ευθύνη φέρει για τραυματισμούς και βλάβες που προκύπτουν από την χρήση μη προβλεπόμενου εξοπλισμού.

ΚΥΡΙΑ ΤΜΗΜΑΤΑ



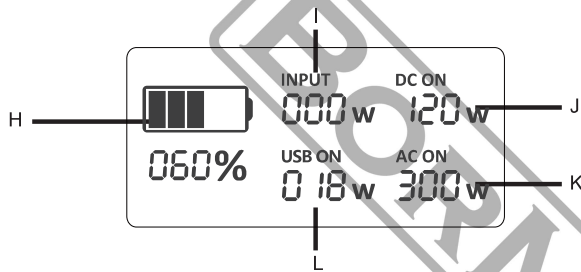
- | | | |
|--------------|------------------------|--|
| ① Οθόνη LCD | ⑤ Θύρα USB-A | ⑨ Λειτουργία SOS & λυχνία LED |
| ② Θύρα DC | ⑥ Θύρα AC 300W | ⑩ Ασύρματος φορτιστής |
| ③ Θύρα DC | ⑦ Προστατευτική λωρίδα | ⑪ Πτυσσόμενη λαβή |
| ④ Θύρα USB-C | ⑧ Είσοδος DC | ⑫ Αεραγωγός εισαγωγής αέρα με ανεμιστήρα |

ΚΟΥΜΠΙΑ



- A Κουμπί ON/OFF μονάδας
- B Κουμπί λειτουργίας SOS & λυχνίας LED
- C Κουμπί ON/OFF εξόδου DC
- D Κουμπί ON/OFF εξόδου USB
- E Κουμπί ON/OFF εξόδου AC

ΟΘΟΝΗ LCD

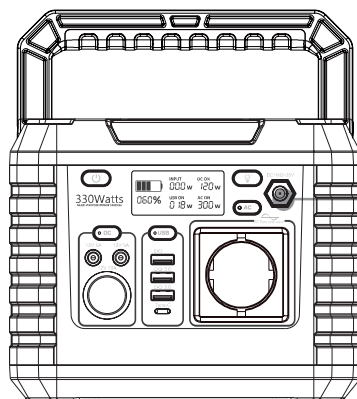


- H Ένδειξη στάθμης μπαταρίας
- I Κατάσταση εισόδου
- J Κατάσταση εξόδων DC
- K Κατάσταση εξόδων AC
- L Κατάσταση εξόδων USB

ΦΟΡΤΙΣΗ ΤΗΣ ΜΟΝΑΔΑΣ

Προσοχή:

- Μην συνδέετε μια συσκευή μέσω της θύρας εξόδου AC κατά τη φόρτιση της μονάδας.
- Μην φορτίζετε τη μονάδα μέσω ηλιακού πάνελ με τάση λειτουργίας εκτός DC12-26V.
- Τοποθετήστε τα ηλιακά πάνελ σε άμεσο ηλιακό φως.
- Η μονάδα υποστηρίζει ηλιακά πάνελ μέγιστης ισχύος 60W/100W/120W/150W/200W.



Με ηλιακό πάνελ (δεν περιλαμβάνεται):
100W, 6-9 ώρες
ανάλογα με τις ηλιακές συνθήκες



Με θύρα αυτοκινήτου 12V (περιλαμβάνεται καλώδιο φόρτισης αυτοκινήτου):
7-9 ώρες όταν το αυτοκίνητο είναι σε λειτουργία



Με πρίζα τοίχου 230V (περιλαμβάνεται φορτιστής/αντάπτορας AC):
6-7 ώρες

ΠΑΡΑΔΕΙΓΜΑΤΑ ΣΥΣΚΕΥΩΝ ΠΟΥ ΜΠΟΡΕΙ ΝΑ ΦΟΡΤΙΣΕΙ Η ΜΟΝΑΔΑ

- Φορητοί υπολογιστές (λάπτοπ) (41.4Wh): Περίπου 5,9 επαναφορτίσεις.
- Τηλεόραση 32" (60W): Περίπου 4 ώρες.
- CPAP χωρίς θερμαινόμενο υγραντήρα (15W): 16 ώρες.
- Gοrgo (5,9Wh): Περίπου 41 επαναφορτίσεις.
- Προβολέας (4W): Περίπου 61 ώρες.
- Μίνι ψυγείο (40W): Περίπου 6 ώρες.
- DJ drone (89,2Wh): Περίπου 2,7 επαναφορτίσεις.
- Smartphone (10Wh): Περίπου 24 επαναφορτίσεις.
- Nintendo switch (16W): Περίπου 15 επαναφορτίσεις.

ΛΕΙΤΟΥΡΓΙΕΣ ΤΩΝ ΚΟΥΜΠΙΩΝ

Σημείωση: Ανατρέξτε στην προηγούμενη σελίδα, ενότητα "Κουμπιά".

Κουμπί Α: Ενεργοποίηση/απενεργοποίηση της μονάδας

- Πατήστε το κουμπί Α για να ενεργοποιήσετε τη μονάδα ή για να απενεργοποιήσετε τις εξόδους όταν δεν χρησιμοποιούνται.

Κουμπί Β: Λειτουργία SOS & λυχνία LED

- Αυτή η λειτουργία είναι διαθέσιμη ανεξαρτήτως αν η μονάδα είναι ενεργοποιημένη ή όχι.
- Πατήστε το κουμπί Β για να ανάψετε τη λυχνία LED.
- Πατήστε το κουμπί δύο φορές για να ενεργοποιήσετε τη λειτουργία SOS.
- Πατήστε το κουμπί Β για να ανάψει ξανά η λυχνία LED και, στη συνέχεια, πατήστε το ξανά για να σβήσει η λυχνία.

Κουμπί C: Έξοδος DC ON/OFF

- Βεβαιωθείτε ότι η μονάδα είναι ενεργοποιημένη πριν πατήσετε το κουμπί C για να ενεργοποιήσετε την έξοδο DC.
- Πατήστε το κουμπί C για να απενεργοποιήσετε τις εξόδους όταν δεν χρησιμοποιούνται.

Κουμπί D: Έξοδος USB ON/OFF

- Βεβαιωθείτε ότι η μονάδα είναι ενεργοποιημένη πριν πατήσετε το κουμπί D για να ενεργοποιήσετε την έξοδο USB.
- Πατήστε το κουμπί D για να απενεργοποιήσετε τις εξόδους όταν δεν χρησιμοποιούνται.
- Εάν η θύρα USB-C δεν λειτουργεί, δοκιμάστε να χρησιμοποιήσετε τον φορτιστή/αντάπτορα AC για φόρτιση.

Κουμπί E: Έξοδος AC ON/OFF

- Βεβαιωθείτε ότι η μονάδα είναι ενεργοποιημένη πριν πατήσετε το κουμπί E για να ενεργοποιήσετε την έξοδο AC.
- Πατήστε το κουμπί E για να απενεργοποιήσετε την έξοδο όταν δεν χρησιμοποιείται.

Ασύρματος φορτιστής

- Ενεργοποιήστε τη μονάδα για να ενεργοποιήσετε τον ασύρματο φορτιστή.
- Απενεργοποιήστε τη μονάδα για να απενεργοποιήσετε τις εξόδους όταν δεν χρησιμοποιούνται.

Ανεμιστήρας

- Η μονάδα είναι εξοπλισμένη με έναν εσωτερικό ανεμιστήρα για την διασφάλιση της λειτουργίας του προϊόντος εντός του κατάλληλου εύρους θερμοκρασίας.
- Όταν η μονάδα δέχεται μεγαλύτερο φορτίο εξόδου, ο ανεμιστήρας ενεργοποιείται αυτόματα κατά τη διάρκεια της εκφόρτισης ή της επαναφόρτισης.
- Ο ανεμιστήρας ενδέχεται να λειτουργεί περιοδικά για να διατηρεί την εσωτερική θερμοκρασία εντός του κατάλληλου εύρους λειτουργίας.
- Ο ανεμιστήρας ενδέχεται να τεθεί σε λειτουργία όταν ενεργοποιηθεί το κύκλωμα AC για να διασφαλιστεί η σωστή λειτουργία.

ΠΛΗΡΟΦΟΡΙΕΣ ΠΟΥ ΕΜΦΑΝΙΖΟΝΤΑΙ ΣΤΗΝ ΟΘΟΝΗ LCD

Σημείωση: Ανατρέξτε στην ενότητα "Οθόνη LCD".

Η: Ένδειξη στάθμης μπαταρίας

- Η τρέχουσα στάθμη της μπαταρίας υποδεικνύεται από το εμφανιζόμενο ποσοστό και από τον αριθμό των εμφανιζόμενων μπάρων.
 - 0-5%: δεν υπάρχουν μπάρες.
 - 6-20%: μία μπάρα.
 - 21-40%: δύο μπάρες.
 - 41-60%: τρεις μπάρες.
 - 61-80%: τέσσερις μπάρες.
 - 81% και άνω: 5 μπάρες.

Σημείωση: Το εμφανιζόμενο ποσοστό μπορεί να αλλάξει πολλές φορές καθώς αλλάζει η κατανάλωση ενέργειας από τις συνδεδεμένες συσκευές.

Προσοχή: Συνιστάται η φόρτιση της μονάδας όταν η στάθμη της μπαταρίας είναι μικρότερη από 20%.

Σημείωση: Όταν συνδέετε για πρώτη φορά μια πηγή ρεύματος, είτε πρόκειται για ηλιακό πάνελ είτε για καλώδιο φόρτισης, η μονάδα μπορεί να χρειαστεί ένα λεπτό για να εντοπίσει και να ρυθμίσει το κύκλωμα φόρτισης πριν αρχίσει να αντλεί ρεύμα από την πηγή.

I: Κατάσταση εισόδου

- Η ενέργεια εισόδου εμφανίζεται σε Watt.

J: Κατάσταση εξόδου DC

- Στην οθόνη θα εμφανιστούν τα Watt εξόδου των θυρών DC (2), (3).

K: Κατάσταση εξόδου AC

- Στην οθόνη θα εμφανιστούν τα Watt εξόδου της θύρας AC (6).

Άλλες πληροφορίες

- Τα Watt εξόδου της θύρας USB δεν θα εμφανίζονται στην οθόνη LCD (1).
- Η οθόνη LCD (1) θα μεταβεί σε κατάσταση αναστολής λειτουργίας μετά από 120 δευτερόλεπτα αδράνειας (δεν ανιχνεύεται νέο φορτίο εξόδου) και θα ανάψει πάλι όταν συνδεθεί καλώδιο φόρτισης ή όταν πατηθεί οποιοδήποτε κουμπί.

ΟΔΗΓΙΕΣ ΧΡΗΣΗΣ**Προσοχή:**

- Μην συνδέετε μια συσκευή μέσω της θύρας εξόδου AC κατά τη φόρτιση της μονάδας.
- Φροντίστε να φορτίσετε πλήρως τη μονάδα πριν τη χρησιμοποιήσετε.

Φόρτιση της μονάδας

- Συνδέστε τον παρεχόμενο φορτιστή/αντάπτορα AC στην είσοδο (8) και αφήστε τη μονάδα να φορτίσει πλήρως πριν από τη χρήση (περίπου 5-7 ώρες).
- Κατά τη φόρτιση, η οθόνη LCD (1) θα είναι αναμμένη και η ένδειξη στάθμης μπαταρίας (H) θα εμφανίζει τη στάθμη της μπαταρίας.
- Η μονάδα είναι πλήρως φορτισμένη όταν η στάθμη της μπαταρίας είναι 100%. Συνιστάται η πλήρης φόρτιση της μονάδας κάθε 3 μήνες για την διατήρηση της μπαταρίας σε καλή κατάσταση.

Τροφοδοσία / φόρτιση συσκευών με τη μονάδα

- Επιλέξτε την απαιτούμενη θύρα πατώντας το κουμπί ON/OFF εξόδου C/D/E.
- Η θύρα εξόδου δεν θα λειτουργήσει μέχρι να πατήσετε το κατάλληλο κουμπί για να ενεργοποιήσετε τη θύρα. Όταν ενεργοποιηθεί, η ενδεικτική λυχνία στο κουμπί θα ανάψει με πράσινο χρώμα, υποδεικνύοντας ότι η θύρα είναι ενεργή και η οθόνη LCD θα ανάψει και θα παρέχει λεπτομέρειες σχετικά με την έξοδο φόρτισης.
- Η οθόνη LCD θα απενεργοποιηθεί αυτόματα όταν καμία θύρα δεν είναι ενεργοποιημένη.

Φόρτιση pass-through

- Η μονάδα είναι ικανή να φορτίζει μια συνδεδεμένη συσκευή μέσω της εξόδου DC και της εξόδου USB, ενώ αυτή φορτίζεται.

Υπερφόρτωση

- Εάν μια θύρα εξόδου υπερφορτωθεί:
 - Η μονάδα αυτόματα θα απενεργοποιήσει την έξοδο AC (6).
 - Η μπλε ενδεικτική λυχνία της οθόνης LCD (1) θα παραμείνει αναμμένη.
 - Η κατάσταση της εξόδου DC (J) θα παραμείνει αμετάβλητη.

ΣΥΝΤΗΡΗΣΗ

- Επαναφορτίστε την μονάδα όποτε χρειάζεται.
- Αποφύγετε την πλήρη εκφόρτιση της μονάδας σε τακτική βάση, καθώς αυτό μπορεί να επηρεάσει αρνητικά τη συνολική διάρκεια ζωής του προϊόντος.
- Επιθεωρείτε τακτικά όλες τις θύρες και τον φορτιστή για τυχόν υπολείμματα, ακαθαρσίες, ζημιές και διάβρωση.
- Μην επιχειρήσετε να επισκευάσετε τη μονάδα μόνοι σας, εάν έχει υποστεί βλάβη με οποιονδήποτε τρόπο.
- Μην καλύπτετε τη μονάδα με πετσέτες, ρούχα ή άλλα αντικείμενα.
- Διατηρείτε τους πλευρικούς αεραγωγούς καθαρούς και ανεμπόδιστους ανά πάσα στιγμή.

ΚΑΘΑΡΙΣΜΟΣ

- Βεβαιωθείτε ότι η μονάδα είναι αποσυνδεδεμένη από όλες τις πηγές ρεύματος εισόδου και τις συσκευές εξόδου.
- Χρησιμοποιήστε ένα καθαρό, στεγνό, μαλακό πανί χωρίς χνούδια για να καθαρίσετε τη μονάδα.
- Αφαιρέστε τυχόν υπολείμματα, ακαθαρσίες και αντικείμενα που έχουν μπλοκάρει και τους δύο πλευρικούς αεραγωγούς.
- Φροντίστε να μην εισέλθουν υπολείμματα/ακαθαρσίες στο σώμα της μονάδας κατά τον καθαρισμό των πλευρικών αεραγωγών.
- Μην χρησιμοποιείτε λιπαντικά καθαριστικά ή διαλύτες.
- Μην χρησιμοποιείτε πεπιεσμένο αέρα για τον καθαρισμό των πλευρικών αεραγωγών, καθώς αυτό θα οδηγήσει στην είσοδο ξένων σωματιδίων στο εσωτερικό κύκλωμα.

Προσοχή: Για να αποφύγετε τον κίνδυνο ηλεκτροπληξίας, μην χρησιμοποιείτε μεταλλικά αντικείμενα για να καθαρίσετε τις θύρες.

ΑΠΟΘΗΚΕΥΣΗ

- Εάν αποθηκεύετε τη συσκευή για περισσότερο από 1 μήνα, φορτίστε τη συσκευή πλήρως πριν από την αποθήκευση και επαναφορτίστε τη περίπου κάθε 3 μήνες για να αποφύγετε την πλήρη εκφόρτιση και πιθανή βλάβη.
- Αποθηκεύστε τη συσκευή σε εσωτερικό, δροσερό χώρο με ήπια υγρασία και μακριά από το άμεσο ηλιακό φως.
- Η έκθεση της μονάδας σε υψηλές θερμοκρασίες μπορεί να οδηγήσει σε μείωση της διάρκειας ζωής, υπερθέρμανση και πυρκαγιά.
- Η έκθεση της μονάδας σε συνθήκες ακραίου ψύχους μπορεί επίσης να βλάψει την απόδοση και τη διάρκεια ζωής της μονάδας.

- Κρατήστε τη μονάδα μακριά από διαβρωτικά χημικά και αέρια.
- Αφού βγάλετε τη μονάδα από τον χώρο αποθήκευσής της, επιθεωρήστε την για να βεβαιωθείτε ότι η μονάδα και όλα τα αξεσουάρ δεν έχουν υποστεί ζημιά. Βεβαιωθείτε ότι οι πλευρικοί αεραγωγοί εισαγωγής και εξαγωγής είναι απαλλαγμένοι από υπολείμματα και ακαθαρσίες.
- Αφήστε τη μονάδα να επανέλθει σε θερμοκρασία περιβάλλοντος πριν από την επαναφόρτιση ή τη φόρτιση άλλων συσκευών.

ΜΕΤΑΦΟΡΑ

- Η μονάδα συμμορφώνεται με όλες τις νομικές απαιτήσεις για τη μεταφορά επικίνδυνων εμπορευμάτων.
- Η χωρητικότητα της μπαταρίας λιθίου υπερβαίνει τις 100Wh.
- Με βάση τα διεθνή πρότυπα, εάν η μονάδα μεταφέρεται με αεροπλάνο, πρέπει να μεταφέρεται σύμφωνα με τυποποιημένη συσκευασία IATA. Πρέπει να συμπληρώνονται οι οδηγίες και οι απαιτήσεις επισήμανσης της IATA και οι σχετικές δηλώσεις.

ΕΠΙΛΥΣΗ ΠΡΟΒΛΗΜΑΤΩΝ

Η μονάδα δεν φορτίζει ούτε θέτει σε λειτουργία τις συνδεδεμένες συσκευές:

- Βεβαιωθείτε ότι οι θύρες εξόδου DC/USB/AC είναι ενεργοποιημένες, πατώντας το κουμπί A & C/D/E για τη θύρα που χρησιμοποιείται.
- Επιβεβαιώστε ότι η συνδεδεμένη συσκευή είναι κατάλληλη για τη μονάδα, ελέγχοντας τις προδιαγραφές εξόδου που παρέχονται στην ενότητα "τεχνικά χαρακτηριστικά".
- Επιβεβαιώστε ότι η μονάδα είναι φορτισμένη, ελέγχοντας την ένδειξη στάθμης μπαταρίας (H).
- Ελέγξτε εάν η μονάδα έχει υπερφορτωθεί βλέποντας τα Watt που εμφανίζονται στην ένδειξη κατάστασης I/J/K της οθόνης LCD.

Η συσκευή δεν μπορεί να φορτιστεί:

- Βεβαιωθείτε ότι το καλώδιο του φορτιστή έχει εισαχθεί πλήρως στην είσοδο DC.
- Επιβεβαιώστε ότι ο φορτιστής/αντάπτορας AC που χρησιμοποιείται είναι αυτός που περιλαμβάνεται στη συσκευασία.
- Εάν η συσκευή δεν μπορεί να φορτιστεί αμέσως μετά την εκφόρτιση, περιμένετε για μία ώρα και δοκιμάστε ξανά.

ΑΠΟΡΡΙΨΗ ΣΤΟ ΠΕΡΙΒΑΛΛΟΝ

Προκειμένου να αποφευχθούν ζημιές κατά τη μεταφορά, το εργαλείο πρέπει να παραδίδεται σε στερεά συσκευασία. Η συσκευασία καθώς και η μονάδα και τα εξαρτήματα είναι κατασκευασμένα από ανακυκλώσιμα υλικά και μπορούν να απορριφθούν αναλόγως. Τα πλαστικά εξαρτήματα του εργαλείου φέρουν σήμανση ανάλογα με το υλικό τους, γεγονός που καθιστά δυνατή την απομάκρυνση φιλικών προς το περιβάλλον και διαφοροποιημένων λόγω των διαθέσιμων εγκαταστάσεων συλλογής.



Μόνο για χώρες της Ευρωπαϊκής Ένωσης

Μην πετάτε τα ηλεκτρικά εργαλεία μαζί με τα οικιακά απορρίμματα!

Σύμφωνα με την Ευρωπαϊκή Οδηγία 2002/96/EK για τα απόβλητα ηλεκτρικού και ηλεκτρονικού εξοπλισμού και την εφαρμογή της σύμφωνα με την εθνική νομοθεσία, τα ηλεκτρικά εργαλεία που έχουν φτάσει στο τέλος της ζωής τους πρέπει να συλλέγονται χωριστά και να επιστρέφονται σε μια περιβαλλοντικά συμβατή εγκατάσταση ανακύκλωσης.