

NAKAYAMA®

GARDEN TOOLS EXPERT



EM3220

ART NO: 066361

2.2

EN **FR**

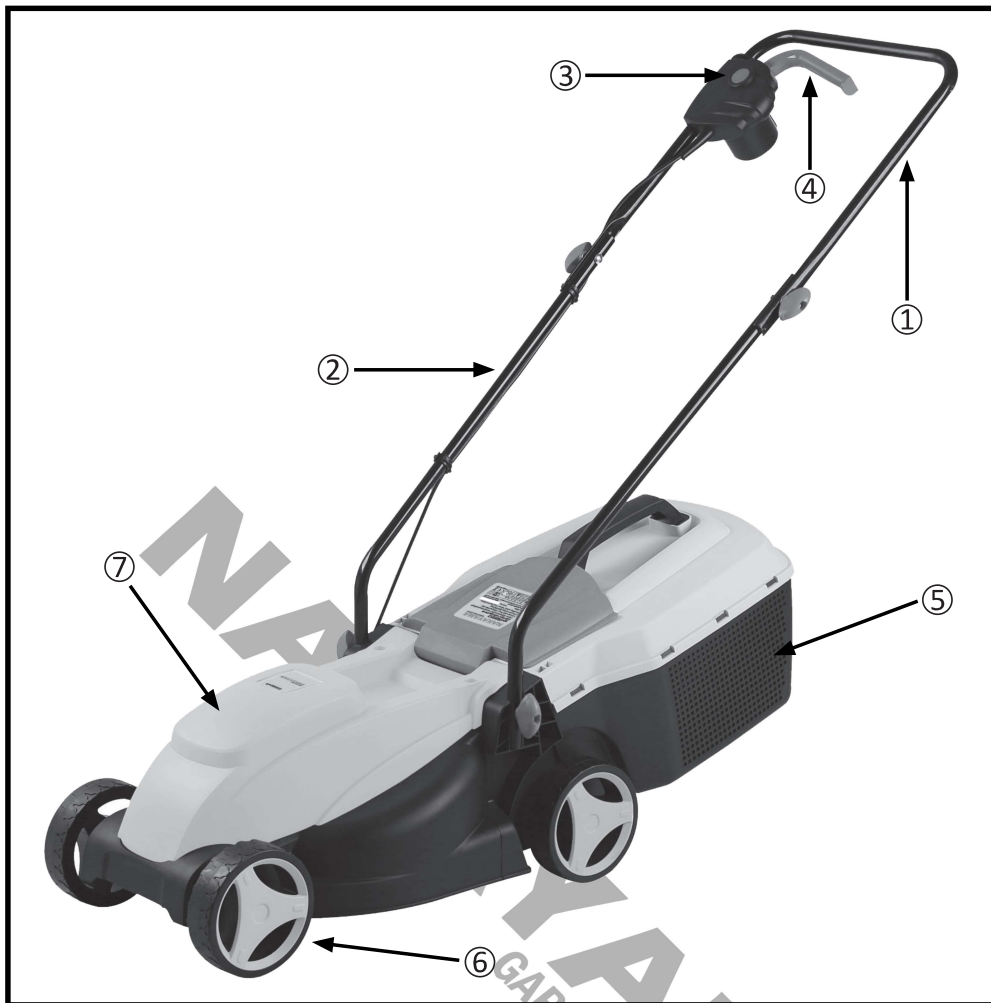
IT **EL**

BG **SL**

RO



ΚΥΡΙΑ ΜΕΡΗ



- | | |
|--------------------|------------------|
| 1 Άνω λαβή | 5 Κάδος συλλογής |
| 2 Κάτω λαβή | 6 Τροχοί |
| 3 Κουμπί ασφαλείας | 7 Κάλυμμα μοτέρ |
| 4 Μοχλός ON/OFF | |

ΤΕΧΝΙΚΑ ΧΑΡΑΚΤΗΡΙΣΤΙΚΑ

Μοντέλο	EM3220
Ισχύς	1200 W / 230 V - 50 Hz
Στροφές χωρίς φορτίο	3450 rpm
Πλάτος κοπής	32 cm
Κάδος συλλογής	25 Lt
3 ρυθμίσεις θέσης	3 (25/45/65 mm)
Εμπρόσθιος/οπίσθιος τροχός	140 mm
Άλλα χαρακτηριστικά	Συναρμολόγηση χωρίς εργαλεία

* Ο κατασκευαστής διατηρεί το δικαίωμα να πραγματοποιήσει δευτερεύουσες αλλαγές στο σχεδιασμό του προϊόντος και στα τεχνικά χαρακτηριστικά χωρίς προηγούμενη ειδοποίηση, εκτός εάν οι αλλαγές αυτές επηρεάζουν σημαντικά την απόδοση και λειτουργία ασφαλείας των προϊόντων. Τα εξαρτήματα που περιγράφονται / απεικονίζονται στις σελίδες του εγχειριδίου που κρατάτε στα χέρια σας ενδέχεται να αφορούν και σε άλλα μοντέλα της σειράς προϊόντων του κατασκευαστή, με παρόμοια χαρακτηριστικά, και ενδέχεται να μην περιλαμβάνονται στο προϊόν που μόλις αποκτήσατε.

* Για να διασφαλιστεί η ασφάλεια και η αξιοπιστία του προϊόντος καθώς και η ισχύς της εγγύησης όλες οι εργασίες επιδιόρθωσης, ελέγχου, επισκευής ή αντικατάστασης συμπεριλαμβανομένης της συντήρησης και των ειδικών ρυθμίσεων, πρέπει να εκτελούνται μόνο από τεχνικούς του εξουσιοδοτημένου τμήματος Service του κατασκευαστή.

* Χρησιμοποιείτε πάντα το προϊόν με τον παρεχόμενο εξοπλισμό. Η λειτουργία του προϊόντος με μη-προβλεπόμενο εξοπλισμό ενδέχεται να προκαλέσει βλάβη ή ακόμα και σοβαρό τραυματισμό ή θάνατο. Ο κατασκευαστής και ο εισαγωγέας ουδεμία ευθύνη φέρει για τραυματισμούς και βλάβες που προκύπτουν από την χρήση μη προβλεπόμενου εξοπλισμού.

Δεδομένα θορύβου

- Δηλωμένη εγγυημένη στάθμη ηχητικής ισχύος: 96 dB (A)
- Η στάθμη ηχητικής έντασης για τον χειριστή μπορεί να υπερβεί τα 85dB (A) και απαιτούνται να ληφθούν μέτρα για την προστασία της ακοής.

ΟΔΗΓΙΕΣ ΑΣΦΑΛΕΙΑΣ



Προσοχή: Διαβάστε προσεκτικά το εγχειρίδιο πριν χρησιμοποιήσετε το εργαλείο. Η μη τήρηση των προειδοποιήσεων και των οδηγιών μπορεί να οδηγήσει σε βλάβη του εργαλείου και τραυματισμό. Φυλάξτε το εγχειρίδιο σε ασφαλές μέρος για μελλοντική αναφορά.



Φοράτε γυαλιά ασφαλείας.



Φοράτε προστατευτικά ακοής.



Φοράτε αντιολισθητικές μπότες ασφαλείας.



Φοράτε γάντια προστασίας.



Μην εκθέτετε το εργαλείο στη βροχή.



Κίνδυνος τραυματισμού λόγω εκτοξευόμενων αντικειμένων.



Κρατήστε τα παιδιά και όλους τους παρευρισκόμενους σε απόσταση ασφαλείας τουλάχιστον 10 μέτρων από την περιοχή εργασίας.



Δηλωμένη εγγυημένη στάθμη ηχητικής ισχύος: 96 dB (A)



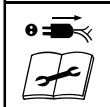
Διπλή μόνωση.



Κρατήστε τα χέρια και τα πόδια σας μακριά από τις αιχμηρές λεπίδες. Οι λεπίδες συνεχίζουν να περιστρέφονται για μικρό χρονικό διάστημα αφού σβήσει το μοτέρ.



Κρατήστε το καλώδιο ρεύματος μακριά από τη λεπίδα.



Αφαιρέστε το βύσμα του καλωδίου από την πρίζα πριν από τη συντήρηση ή αν το καλώδιο έχει υποστεί ζημιά.



Γενικές οδηγίες ασφαλείας για ηλεκτρικά εργαλεία

Ασφάλεια στον χώρο εργασίας

- Διατηρείτε τον χώρο εργασίας καθαρό και επαρκώς φωτισμένο. Η ακαταστασία και η ανεπαρκώς φωτισμένες περιοχές εργασίας μπορεί να οδηγήσουν σε ατυχήματα και τραυματισμό.
- Μην εργάζεστε με το ηλεκτρικό εργαλείο σε χώρους όπου υπάρχει κίνδυνος έκρηξης, στο οποίο υπάρχουν εύφλεκτα υγρά, αέρια ή σκόνη.
- Τα ηλεκτρικά εργαλεία ενδέχεται να δημιουργήσουν σπινθήρες οι οποίοι μπορούν να αναφλέξουν τη σκόνη ή τα αέρια.
- Όταν χρησιμοποιείτε το ηλεκτρικό εργαλείο κρατάτε τα παιδιά και άλλους παρευρισκόμενους σε ασφαλή απόσταση. Η απόσταση της προσοχής μπορεί να οδηγήσει στην απώλεια ελέγχου του εργαλείου/μηχανήματος.

Ηλεκτρική ασφάλεια

- Το βύσμα του καλωδίου του ηλεκτρικού εργαλείου πρέπει να είναι συμβατό με την πρίζα. Δεν επιτρέπεται η οποιαδήποτε μετατροπή του βύσματος.
- Μη χρησιμοποιείτε μετατροπείς σε συνδυασμό με γειωμένα ηλεκτρικά εργαλεία. Η χρήση βυσμάτων με συμβατές πρίζες μειώνουν τον κίνδυνο ηλεκτροπληξίας.
- Αποφεύγετε την επαφή με γειωμένες επιφάνειες όπως με σωλήνες, θερμαντικά σώματα (καλοριφέρ), κουζίνες ή ψυγεία. Όταν το σώμα σας γειώνεται αυξάνεται ο κίνδυνος ηλεκτροπληξίας.
- Μην εκθέτετε τα μηχανήματα και τα εργαλεία στη βροχή ή σε υψηλή υγρασία. Η διείσδυση νερού στο ηλεκτρικό εργαλείο αυξάνει τον κίνδυνο ηλεκτροπληξίας.
- Μη χρησιμοποιείτε το καλώδιο για να μεταφέρετε ή να μετακινήσετε το ηλεκτρικό εργαλείο, ή για να βγάλετε το βύσμα από την πρίζα. Κρατάτε το καλώδιο μακριά από πηγές υψηλής θερμοκρασίας, κοφτερά αντικείμενα και από κινούμενα εξαρτήματα. Τα καλώδια που έχουν υποστεί οποιαδήποτε ζημιά αυξάνουν τον κίνδυνο ηλεκτροπληξίας.
- Όταν εργάζεστε με ένα ηλεκτρικό εργαλείο σε εξωτερικό χώρο, χρησιμοποιείτε καλώδια προέκτασης (μπατανέζες) που είναι κατάλληλα για χρήση σε εξωτερικούς χώρους. Η χρήση καλωδίων προέκτασης κατάλληλων για εξωτερικούς χώρους μειώνει τον κίνδυνο ηλεκτροπληξίας.
- Όταν η χρήση του ηλεκτρικού εργαλείου σε χώρους με υψηλή υγρασία ή με υγρά είναι αναπόφευκτη, τότε χρησιμοποιήστε μια διάταξη προστασίας έναντι ρεύματος διαρροής (ρελέ διαρροής - RCD). Η χρήση ενός ρελέ διαρροής μειώνει τον κίνδυνο ηλεκτροπληξίας.

Προσωπική ασφάλεια

- Να είστε πάντοτε προσεκτικοί, να δίνετε προσοχή στην εργασία που εκτελείτε και να χειρίζεστε το μηχανήμα με σύνεση. Μη χρησιμοποιείτε το ηλεκτρικό εργαλείο αν νιώθετε κόπωση ή αν βρίσκεστε υπό την επήρεια αλκοόλ ή άλλων ουσιών. Μια στιγμή απροσεξίας κατά τον χειρισμό του ηλεκτρικού εργαλείου μπορεί να οδηγήσει σε σοβαρό τραυματισμό.
- Φοράτε κατάλληλο εξοπλισμό ατομικής προστασίας. Επιλέξτε τον κατάλληλο εξοπλισμό προστασίας, για παράδειγμα μια μάσκα σκόνης, αντιολισθητικές μπότες ασφαλείας, κράνος προστασίας, προστατευτικά ακοής, ανάλογα με το εκάστοτε εργαλείο και τη χρήση του, έτσι ώστε να μειωθεί ο κίνδυνος τραυματισμού.
- Λάβετε μέτρα για να αποφύγετε την ακούσια εκκίνηση. Βεβαιωθείτε ότι το κουμπί ενεργοποίησης του εργαλείου βρίσκεται στη θέση OFF πριν συνδέσετε το βύσμα του καλωδίου στην πρίζα, πριν τοποθετήσετε τις μπαταρίες στο εργαλείο, και πριν το μεταφέρετε και το κουβαλήσετε. Μην μεταφέρετε το ηλεκτρικό εργαλείο με το δάκτυλό σας να ακουμπάει τον διακόπτη ON/OFF και μην συνδέετε το εργαλείο με την πηγή ρεύματος αν ο διακόπτης βρίσκεται στη θέση ON.

- Αφαιρείτε από τα ηλεκτρικά εργαλεία τυχόν εργαλεία ρύθμισης πριν θέσετε το ηλεκτρικό εργαλείο σε λειτουργία. Ένα εργαλείο ρύθμισης που βρίσκεται συνδεδεμένο σ' ένα κινούμενο τμήμα μπορεί να οδηγήσει σε τραυματισμό.
- Μην τεντώνεστε, γέρνετε ή σκύβετε υπερβολικά κατά τη χρήση του εργαλείου. Διατηρήστε την ισορροπία σας και φροντίστε να στέκεστε με σωστή στάση σώματος έτσι ώστε να είστε σε θέση να αντιμετωπίσετε απροσδόκητες περιστάσεις.
- Ντυθείτε με τα κατάλληλα ενδύματα. Μη φοράτε ρούχα με χαλαρή εφαρμογή ή κοσμήματα. Κρατήστε τα μαλλιά, τα ρούχα και τα χέρια σας σε ασφαλή απόσταση από τα κινούμενα εξαρτήματα.

Ορθότητα χειρισμού και συντήρηση ηλεκτρικών εργαλείων

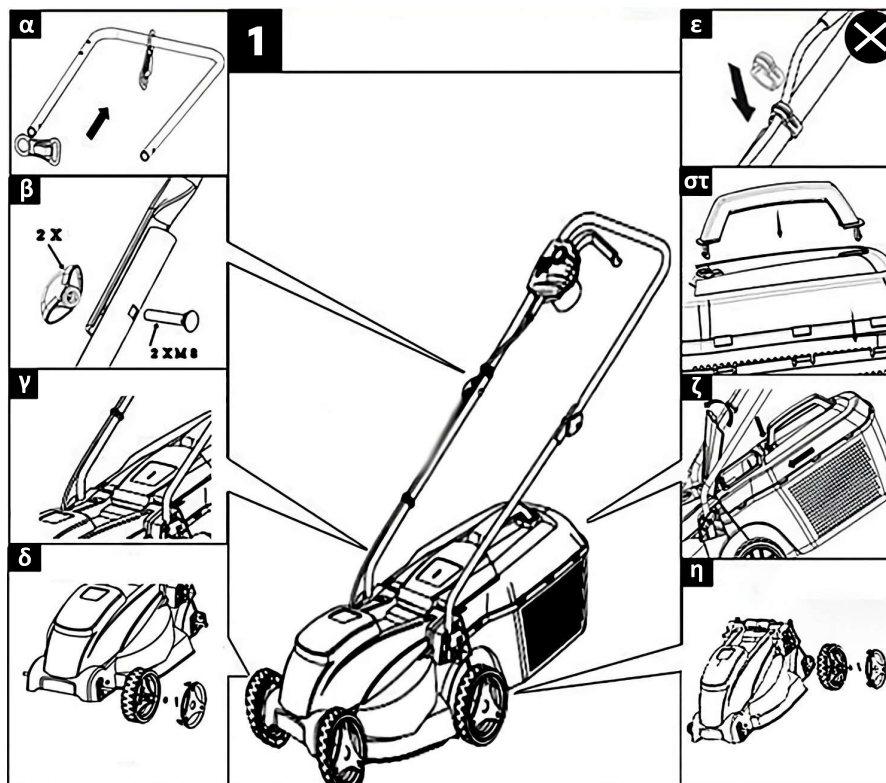
- Μην ασκείτε υπερβολική πίεση στο εργαλείο. Χρησιμοποιήστε το κατάλληλο εργαλείο για τον σκοπό για τον οποίο προορίζεται. Η χρήση του σωστού εργαλείου για τον σκοπό για τον οποίο προορίζεται θα καταστήσει την εργασία ασφαλέστερη.
- Μη χρησιμοποιήσετε ποτέ ένα εργαλείο αν το κουμπί ενεργοποίησής του δεν λειτουργεί. Ένα ηλεκτρικό εργαλείο το οποίο δεν μπορεί πλέον να ενεργοποιηθεί ή/και να απενεργοποιηθεί με το εν λόγω κουμπί είναι επικίνδυνο και πρέπει να επισκευαστεί.
- Αποσυνδέστε το βύσμα του καλωδίου από την πρίζα και/ή αφαιρέστε την μπαταρία πριν προβείτε σε εργασίες συντήρησης ή αντικατάστασης εξαρτήματος του εργαλείου ή όταν πρόκειται να φυλάξετε το εργαλείο. Αυτά τα μέτρα πρόληψης μειώνουν τον κίνδυνο της ακούσιας εκκίνησης του ηλεκτρικού εργαλείου.
- Όταν δεν χρησιμοποιείται, φυλάξτε το ηλεκτρικό εργαλείο σε σημείο μη προσβάσιμο από παιδιά.
- Δεν πρέπει να επιτρέπεται η χρήση του ηλεκτρικού εργαλείου σε άτομα που δεν έχουν εξοικωθεί με την χρήση του ή που δεν έχουν διαβάσει τις οδηγίες χρήσης του. Το ηλεκτρικό εργαλείο είναι επικίνδυνο όταν χρησιμοποιείται από άπειρα άτομα ή από άτομα που δεν έχουν διαβάσει τις οδηγίες χρήσης του.
- Συντηρήστε το ηλεκτρικό εργαλείο. Ελέγχετε, αν τα κινούμενα εξαρτήματα λειτουργούν σωστά, αν υπάρχει κάποιο μπλοκάρισμα, ή αν έχουν σπάσει σε κάποιο σημείο ή φθαρεί εξαρτήματα τα οποία ενδέχεται να επηρεάσουν αρνητικά την λειτουργία του ηλεκτρικού εργαλείου. Η λανθασμένη συντήρηση των ηλεκτρικών εργαλείων προκαλεί ατυχήματα.
- Διατηρείτε τα εργαλεία κοπής αιχμηρά και σε καλή κατάσταση. Τα επαρκώς συντηρημένα κοπτικά εργαλεία είναι πιο δύσκολο να μπλοκαριστούν και έχουν υψηλότερη απόδοση.

Οδηγίες ασφαλείας για χλοοκοπτικά

- Διαβάστε προσεκτικά τις οδηγίες. Εξοικειωθείτε με τα χειριστήρια και τον τρόπο ορθής χρήσης του εργαλείου.
- Μην επιτρέπετε ποτέ σε παιδιά να χρησιμοποιούν το εργαλείο.
- Μην επιτρέπετε ποτέ σε άτομα που δεν είναι εξοικειωμένα με αυτές τις οδηγίες να χρησιμοποιούν το εργαλείο. Ορισμένοι τοπικοί κανονισμοί ενδέχεται να επιβάλλουν περιορισμούς όσον αφορά την ηλικία του χειριστή.
- Ποτέ μη χρησιμοποιείτε το εργαλείο εάν βρίσκονται σε κοντινή απόσταση παρευρισκόμενοι, ιδίως παιδιά, ή κατοικίδια ζώα.
- Ο χειριστής φέρει ευθύνη για τυχόν ατυχήματα ή υλικές ζημιές που προκαλούνται σε άλλα άτομα ή στην περιουσία τους.
- Κατά το χειρισμό του εργαλείου, να φοράτε πάντα ανθεκτικά υποδήματα και μακριά παντελόνια. Μην χειρίζεστε το εργαλείο ξυπόλητοι ή φορώντας σανδάλια.
- Επιθεωρήστε σχολαστικά την περιοχή όπου πρόκειται να χρησιμοποιηθεί το εργαλείο και απομακρύνετε πέτρες, ξύλα, σύρματα, οστά και άλλα ξένα αντικείμενα.
- Πριν από τη λειτουργία, επιθεωρείτε πάντα οπτικά τη μονάδα για να βεβαιωθείτε ότι τα περιστρεφόμενα μέρη και το κοπτικό εξάρτημα δεν έχουν φθαρεί ή υποστεί ζημιά. Αντικαταστήστε τα φθαρμένα ή κατεστραμμένα μέρη σε σύνολα για τη διατήρηση της ισορροπίας.
- Χρησιμοποιείτε το εργαλείο μόνο κατά τη διάρκεια της ημέρας ή με καλό τεχνητό φωτισμό.
- Αποφύγετε τη κοπή βρεγμένου γρασιδιού, όπου αυτό είναι εφικτό.
- Να προσέχετε ιδιαίτερα κατά την χρήση του εργαλείου σε πλαγιές ώστε να μην χάσετε την ισορροπία σας.
- Να περπατάτε κατά το χειρισμό του εργαλείου. Μην τρέχετε.
- Προσέχετε ιδιαίτερα καθώς περπατάτε προς τα πίσω ή όταν τραβάτε το εργαλείο προς το μέρος σας.
- Μην χρησιμοποιείτε το εργαλείο σε υπερβολικά απότομες πλαγιές.
- Σταματήστε τη μονάδα και περιμένετε μέχρι να ακινητοποιηθούν τα περιστρεφόμενα μέρη, εάν το εργαλείο πρέπει να ανατραπεί για να μεταφερθεί. Μην θέτετε σε λειτουργία τις λεπίδες εάν περνάτε από επιφάνειες χωρίς γρασίδι και κατά τη μεταφορά του εργαλείου προς και από την περιοχή εργασίας.
- Ποτέ μη χρησιμοποιείτε το εργαλείο με ελαττωματικούς προφυλακτήρες ή χωρίς διατάξεις ασφαλείας.
- Ενεργοποιήστε το μοτέρ σύμφωνα με τις οδηγίες και με τα πόδια σας να βρίσκονται σε ασφαλή απόσταση από τα περιστρεφόμενα μέρη.
- Μην γέρνετε το εργαλείο κατά την εκκίνηση του μοτέρ, εκτός εάν το εργαλείο πρέπει να πάρει κλίση για την εκκίνηση. Στην περίπτωση αυτή, μην το γέρνετε περισσότερο από όσο είναι απολύτως απαραίτητο και σηκώστε μόνο το μέρος που βρίσκεται μακριά από τον χειριστή.
- Κρατήστε τα χέρια και τα πόδια σας μακριά από τα περιστρεφόμενα μέρη.
- Τραβήξτε το βύσμα του καλωδίου από την πρίζα:
 - Κάθε φορά που αφήνετε το εργαλείο.
 - Πριν από την αφαίρεση αντικειμένου που έχει προκαλέσει μπλοκάρισμα.
 - Αφού χτυπήσει το εργαλείο ένα σκληρό αντικείμενο. Επιθεωρήστε το εργαλείο για τυχόν ζημιές και πραγματοποιήστε τις απαραίτητες επισκευές
 - Εάν το εργαλείο αρχίσει να δονείται ανώμαλα, ελέγξτε αμέσως τη μονάδα.

ΟΔΗΓΙΕΣ ΣΥΝΑΡΜΟΛΟΓΗΣΗΣ

1. Τοποθετήστε το άγκιστρο καλωδίου στην άνω λαβή. (Σχ. 1α)
2. Συνδέστε την άνω με την κάτω λαβή με τις παρεχόμενες βίδες και τα κομβία. (Σχ. 1β)
3. Τοποθετήστε τις λαβές στο σώμα της μονάδας. (Σχ. 1γ)
4. Τοποθετήστε κάθε τροχό πάνω στους άξονες και στη συνέχεια ασφαλίστε τους με τους περόνες ασφαλείας (φουρκέτες). (Σχ. 1δ)
5. Στερεώστε τους συγκρατητές καλωδίων. (Σχ. 1ε)
6. Συναρμολόγηση του κάδου συλλογής. Συναρμολογήστε τα δύο μισά και στερεώστε τα μεταξύ τους. (Σχ. 1στ)
7. Ανασηκώστε το κάλυμμα και τοποθετήστε τον κάδο συλλογής πάνω από τις εγχοπές. (Σχ. 1ζ)
8. Πιέστε τα καλύμματα των τροχών στη σωστή τους θέση. (Σχ. 1η)



ΡΥΘΜΙΣΗ ΥΨΟΥΣ ΚΟΠΗΣ

Προσοχή: Αποσυνδέστε το χλοοκοπτικό από την παροχή ρεύματος και βεβαιωθείτε ότι η λεπίδα έχει ακινητοποιηθεί πριν ρυθμίσετε το ύψος κοπής.

- Για να επιτύχετε το επιθυμητό ύψος κοπής, ρυθμίστε τις θέσεις των εμπρόσθιων και οπίσθιων αξόνων στην κάτω πλευρά του περιβλήματος του χλοοκοπτικού.

Ρύθμιση της θέσης ύψους κοπής των εμπρόσθιων τροχών (Σχ. 2α)

1. Γυρίστε το χλοοκοπτικό ανάποδα.
2. Τραβήξτε τον άξονα του τροχού προς το εμπρόσθιο μέρος του χλοοκοπτικού.
3. Τοποθετήστε τον άξονα του τροχού στην επιθυμητή θέση ρύθμισης ύψους κοπής.

Σημείωση: Βεβαιωθείτε ότι και οι δύο εμπρόσθιοι τροχοί έχουν τοποθετηθεί στην ίδια θέση ρύθμισης ύψους κοπής.

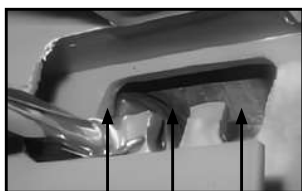
Ρύθμιση της θέσης ύψους κοπής των οπίσθιων τροχών (Σχ. 2β)

1. Γυρίστε το χλοοκοπτικό στο πλάι.
2. Τραβήξτε τον άξονα του πίσω τροχού προς το προστατευτικό κάλυμμα του χλοοκοπτικού.
3. Τοποθετήστε τον άξονα του τροχού στην επιθυμητή θέση ρύθμισης ύψους κοπής.

Σημείωση: Βεβαιωθείτε ότι και οι δύο οπίσθιοι τροχοί έχουν τοποθετηθεί στην ίδια θέση ρύθμισης ύψους κοπής.

Θέσεις ρύθμισης ύψους κοπής (Σχ. 2γ)

1. 25 mm (χαμηλότερη θέση ρύθμισης ύψους κοπής)
2. 45 mm
3. 65 mm (υψηλότερη θέση ρύθμισης ύψους κοπής)



Σχ. 2γ

1 2 3



Σχ. 2α



Σχ. 2β

ΟΔΗΓΙΕΣ ΧΡΗΣΗΣ

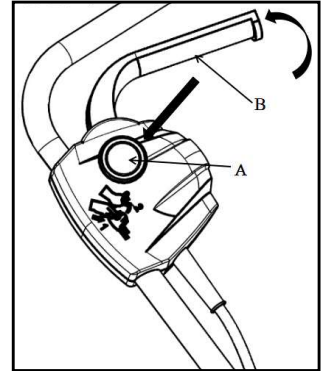
Σύνδεση με πηγή ρεύματος

Προσοχή: Πριν από τη σύνδεση του βύσματος του καλωδίου ρεύματος στην πρίζα, βεβαιωθείτε ότι ο μοχλός ON/OFF βρίσκεται στη θέση OFF. Φροντίστε να συνδέετε το βύσμα σε πηγή ρεύματος που προστατεύεται από διάταξη προστασίας έναντι ρεύματος διαρροής (ρελέ διαρροής - RCD).

Μοχλός ON/OFF (Σχ. 3)

Προσοχή: Μην ενεργοποιείτε το εργαλείο μέσα σε μακρύ χορτάρι.

1. Πατήστε το κουμπί ασφαλείας (A) και στη συνέχεια πιέστε το μοχλό ON/OFF (B) προς τη μπάρα. Με τον μοχλό ON/OFF πιεσμένο προς τη μπάρα, αφήστε το κουμπί ασφαλείας.
2. Για να σταματήσετε το εργαλείο, αφήστε τον μοχλό ON/OFF.



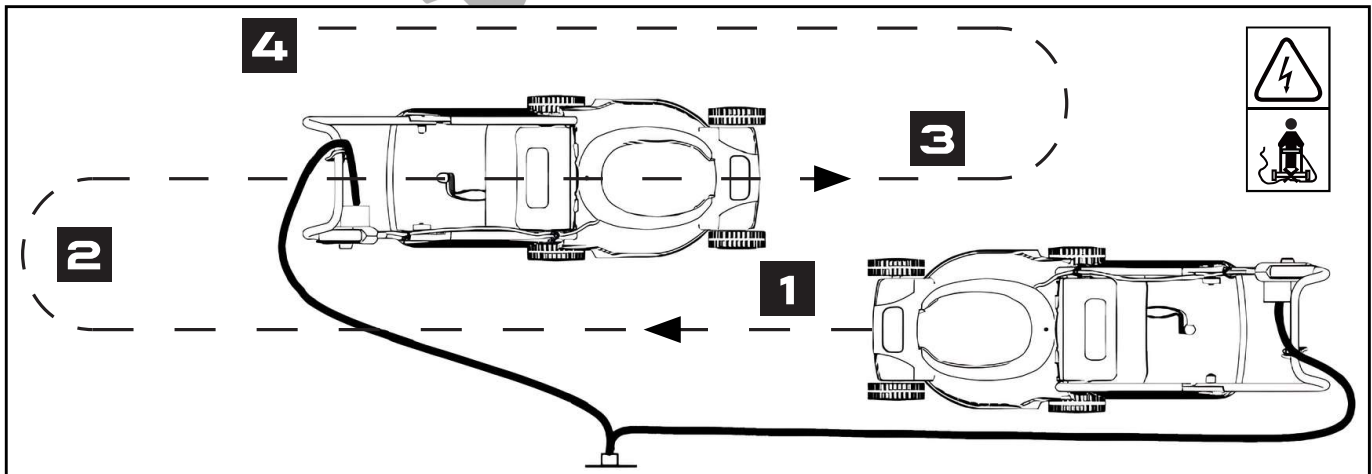
Σχ. 3

Χρήση (Σχ. 4)

Για βέλτιστα αποτελέσματα και για την μείωση του κινδύνου κοπής του καλωδίου ρεύματος, συνιστάται η χρήση του εργαλείου να γίνεται με τον εξής τρόπο:

1. Τοποθετήστε το μεγαλύτερο μέρος του καλωδίου τροφοδοσίας κοντά στο σημείο εκκίνησης.
2. Ενεργοποιήστε το εργαλείο όπως περιγράφεται παραπάνω.
3. Προχωρήστε όπως φαίνεται στο σχήμα 4.
4. Μετακινηθείτε από τη θέση 1 στη θέση 2.
5. Στρίψτε δεξιά και προχωρήστε προς τη θέση 3.
6. Στρίψτε αριστερά και προχωρήστε προς τη θέση 4.
7. Επαναλάβετε τα παραπάνω βήματα όπως απαιτείται.

Προσοχή: Κρατήστε το καλώδιο μακριά από τη λεπίδα.



Σχ. 4

ΣΥΝΤΗΡΗΣΗ

Συντήρηση της λεπίδας

Προσοχή:

- Αποσυνδέστε το καλώδιο ρεύματος από την πρίζα και περιμένετε μέχρι να ακινητοποιηθεί η λεπίδα πριν προβείτε σε ενέργειες συντήρησης.
- Προσέξτε να μην κοπείτε. Χρησιμοποιήστε γάντια προστασίας βαρέως τύπου ή ένα πανί για να πιάσετε τη λεπίδα.
- Για την αντικατάσταση της λεπίδας, χρησιμοποιήστε μόνο καινούρια λεπίδα, πανομοιότυπη με την αρχική.
- Μην αφαιρείτε την πτερωτή για οποιονδήποτε λόγο.
- Αφαιρείτε τακτικά το γρασίδι, υπολείμματα χλόης και ακαθαρσίες από τη λεπίδα.
- Επιθεωρείτε προσεκτικά την κατάσταση της λεπίδας ανά τακτά χρονικά διαστήματα.
- Εάν η λεπίδα είναι υπερβολικά στομωμένη, ακονίστε ή αντικαταστήστε την.
- Εάν η λεπίδα είναι κατεστραμμένη ή φθαρμένη, αντικαταστήστε την με μια καινούρια, πανομοιότυπη λεπίδα.

Αντικατάσταση της λεπίδας

- Γυρίστε τη μονάδα στο πλάι.
- Τοποθετήστε το κουζινέτο στον άξονα του μοτέρ.
- Τοποθετήστε τη λεπίδα, το επίπεδο πέγμα και την ελατηριωτή ροδέλα.
- Τοποθετήστε τη βίδα της λεπίδας στις οπές.
- Σφίξτε τη βίδα της λεπίδας με το χιτώνιο.

Γενικές οδηγίες συντήρησης

- Για να διασφαλιστεί η ασφαλής λειτουργία της μονάδας, φροντίστε να είναι καλά σφιγμένα ανά πάσα στιγμή όλα τα παξιμάδια, τα μπουλόνια και οι βίδες.
- Ελέγχετε συχνά το προστατευτικό κάλυμμα για σημάδια φθοράς και ζημιάς.
- Αντικαταστήστε τα φθαρμένα ή κατεστραμμένα μέρη για λόγους ασφαλείας.
- Χρησιμοποιείτε μόνο τις ανταλλακτικές λεπίδες, βίδες για την λεπίδα και πτερωτές που προσδιορίζονται για αυτό το προϊόν.
- Να είστε πάντοτε προσεκτικοί κατά την πραγματοποίηση οποιασδήποτε ρύθμισης του εργαλείου για την αποφυγή του κινδύνου εγκλωβισμού των δακτύλων μεταξύ της κινούμενης λεπίδας και των σταθερών τμημάτων της μονάδας.
- Φροντίστε να λαδώνετε τους πείρους των τροχών ανά τακτά χρονικά διαστήματα.
- Φυλάσσετε τη μονάδα σε ξηρό μέρος.

ΑΠΟΡΡΙΨΗ ΣΤΟ ΠΕΡΙΒΑΛΛΟΝ

Προκειμένου να αποφευχθούν ζημιές κατά τη μεταφορά, το εργαλείο πρέπει να παραδίδεται σε στερεά συσκευασία. Η συσκευασία καθώς και η μονάδα και τα εξαρτήματα είναι κατασκευασμένα από ανακυκλώσιμα υλικά και μπορούν να απορριφθούν αναλόγως. Τα πλαστικά εξαρτήματα του εργαλείου φέρουν σήμανση ανάλογα με το υλικό τους, γεγονός που καθιστά δυνατή την απομάκρυνση φιλικών προς το περιβάλλον και διαφοροποιημένων λόγω των διαθέσιμων εγκαταστάσεων συλλογής.



Μόνο για χώρες της Ευρωπαϊκής Ένωσης

Μην πετάτε τα ηλεκτρικά εργαλεία μαζί με τα οικιακά απορρίμματα!

Σύμφωνα με την Ευρωπαϊκή Οδηγία 2002/96/ΕΚ για τα απόβλητα ηλεκτρικού και ηλεκτρονικού εξοπλισμού και την εφαρμογή της σύμφωνα με την εθνική νομοθεσία, τα ηλεκτρικά εργαλεία που έχουν φτάσει στο τέλος της ζωής τους πρέπει να συλλέγονται χωριστά και να επιστρέφονται σε μια περιβαλλοντικά συμβατή εγκατάσταση ανακύκλωσης.

WAKAYAMA®
GARDEN TOOLS EXPERT