

BORMANN®



BPW2220

077695

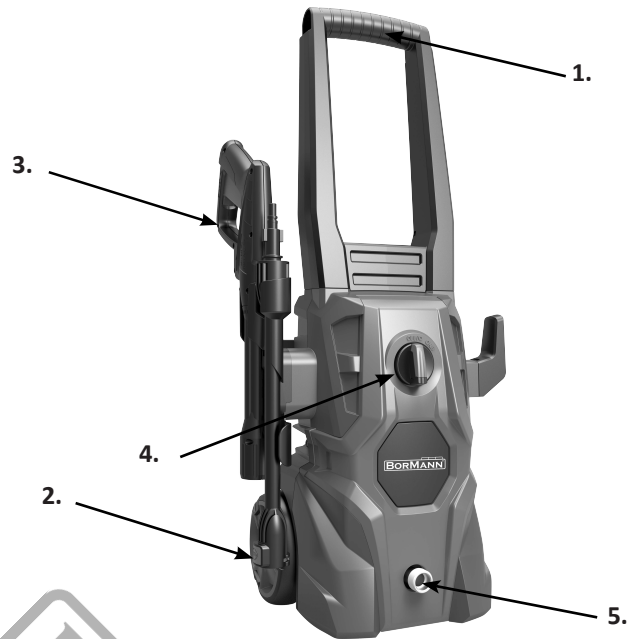
EN FR
IT EL
BG SL
RO

v2.2



WWW.NIKOLAOUTOOLS.COM





Device description / Περιγραφή διάταξης

EN	1. Handle 2. Wheels 3. Spray gun 4. ON/OFF knob 5. Water outlet	EL	1. Χερούλι 2. Τροχίσκοι 3. Πιστόλι ψεκασμού 4. Επιλογέας ON/OFF 5. Εξαγωγή νερού
-----------	---	-----------	--

Technical Data / Τεχνικά Δεδομένα

Model	Μοντέλο	BPW2220
Nominal voltage & Frequency	Ονομαστική τάση & Συχνότητα	230 V, 50 Hz
Nominal power input	Ονομαστική ισχύς εισόδου	1600 Watt
Working pressure	Πίεση λειτουργίας	90 bar
Maximum pressure	Μέγιστη πίεση	135 bar
Flow (litres/hour)	Ροή (λίτρα/ώρα)	330
Max flow (litres/hour)	Μέγιστη ροή (λίτρα/ώρα)	468

Including/Περιλαμβάνονται:

Long handle and wheels, 1 x quick connect spray gun, 1 x 5 m high pressure hose, 1 x 5 m cable with VDE plug, 1 x 435 ml outside soap bottle, autostop function and self-priming function, 1 x transparent water inlet filter

Μακρύ χερούλι και τροχί, 1 x πιστόλι ψεκασμού ταχείας σύνδεσης, 1 x 5 m σωλήνας υψηλής πίεσης, καλώδιο 1 x 5 m με βύσμα VDE, 1 x 435 ml εξωτερικό μπουκάλι σαπουνιού, λειτουργία αυτόματης διακοπής λειτουργίας και λειτουργία αυτόματης αναρρόφησης, 1 x διαφανές φίλτρο εισαγωγής νερού

* The manufacturer reserves the right to make minor changes to product design and technical specifications without prior notice unless these changes significantly affect the performance and safety of the products. The parts described / illustrated in the pages of the manual that you hold in your hands may also concern other models of the manufacturer's product line with similar features and may not be included in the product you just acquired.

* To ensure the safety and reliability of the product and the warranty validity, all repair, inspection, repair or replacement work, including maintenance and special adjustments, must only be carried out by technicians of the authorized service department of the manufacturer.

* Always use the product with the supplied equipment. Operation of the product with non-provided equipment may cause malfunctions or even serious injury or death. The manufacturer and the importer shall not be liable for injuries and damages resulting from the use of non-conforming equipment.

* Ο κατασκευαστής διατηρεί το δικαίωμα να πραγματοποιήσει δευτερεύουσες αλλαγές στο σχεδιασμό του προϊόντος και στα τεχνικά χαρακτηριστικά χωρίς προηγούμενη ειδοποίηση, εκτός εάν οι αλλαγές αυτές επηρεάζουν σημαντικά την απόδοση και λειτουργία ασφάλειας των προϊόντων. Τα εξαρτήματα που περιγράφονται / απεικονίζονται στις σελίδες του εγχειριδίου που κρατάτε στα χέρια σας ενδέχεται να αφορούν και σε άλλα μοντέλα της σειράς προϊόντων του κατασκευαστή, με παρόμοια χαρακτηριστικά, και ενδέχεται να μην περιλαμβάνονται στο προϊόν που μόλις αποκτήσατε.

* Για να διασφαλιστεί η ασφάλεια και η αξιοπιστία του προϊόντος καθώς και η ισχύς της εγγύησης όλες οι εργασίες επιδιόρθωσης, ελέγχου, επισκευής ή αντικατάστασης συμπεριλαμβανομένης της συντήρησης και των ειδικών ρυθμίσεων, πρέπει να εκτελούνται μόνο από τεχνικούς του εξουσιοδοτημένου τμήματος Service του κατασκευαστή.

* Χρησιμοποιείτε πάντα το προϊόν με τον παρεχόμενο εξοπλισμό. Η λειτουργία του προϊόντος με μη-προβλεπόμενο εξοπλισμό ενδέχεται να προκαλέσει βλάβη ή ακόμα και σοβαρό τραυματισμό ή θάνατο. Ο κατασκευαστής και ο εισαγωγέας ουδεμία ευθύνη φέρει για τραυματισμούς και βλάβες που προκύπτουν από την χρήση μη προβλεπόμενου εξοπλισμού.



ΠΡΟΣΟΧΗ: Διαβάστε προσεκτικά το εγχειρίδιο οδηγιών χρήσης

Εισαγωγή

Το πλυστικό BPW2200 είναι ένα εξαιρετικά εξειδικευμένο πολυλειτουργικό μηχάνημα κατασκευασμένο σύμφωνα με τα ευρωπαϊκά πρότυπα ασφαλείας. Το μηχάνημα θα πρέπει να επιθεωρείται πριν να χρησιμοποιηθεί για την πλύση και τον καθαρισμό αυτοκινήτων, μοτοσυκλετών καθώς και άλλων υπαίθριων ειδών κήπου, βεράντες κλπ.

Πληροφορίες ασφάλειας και προειδοποιήσεις:

Αυτόματη ενεργοποίηση/απενεργοποίηση

Ο κινητήρας του πλυστικού δεν λειτουργεί συνεχώς. Ενεργοποιείται μόνο όταν πιέζεται η σκανδάλη του πιστολιού. Αφού ακολουθήσετε τις διαδικασίες εκκίνησης που αναγράφονται σε αυτό το εγχειρίδιο, θέστε σε λειτουργία το πλυστικό και πιέστε τη σκανδάλη για να το ενεργοποιήσετε. Για περισσότερες λεπτομέρειες, ανατρέξτε στην ενότητα "Οδηγίες λειτουργίας" αυτού του εγχειριδίου.

⚠ WARNING

Η σύνδεση ηλεκτρικής παροχής πρέπει να πραγματοποιείται από ειδικευμένο τεχνικό και θα πρέπει να συμμορφώνεται με το πρότυπο IEC 60364-1. Η ηλεκτρική τροφοδοσία σε αυτό το μηχάνημα πρέπει να περιλαμβάνει είτε μια διάταξη υπολειμματικού ρεύματος που θα διακόψει την τροφοδοσία εάν το ρεύμα διαρροής της γείωσης υπερβεί τα 30 mA για 30 ms ή μια συσκευή που θα χρησιμοποιήσει το κύκλωμα γείωσης.

⚠ WARNING

Η μέθοδος αντιμετώπισης του προβλήματος που πρέπει να ακολουθείται σε περίπτωση ατυχήματος (π.χ. επαφή με απορρυπαντικά: ξεπλύνετε με άφθονο καθαρό νερό) ή βλάβη για να αποφύγετε επικίνδυνες καταστάσεις.

⚠ WARNING

Ο κινητήρας τίθεται σε λειτουργία μόνο όταν πιέζεται η σκανδάλη του πλυστικού.

Οδηγίες ασφαλούς χρήσης

Αυτό το εγχειρίδιο περιέχει πληροφορίες που είναι πολύ σημαντικές να γνωρίζετε και να κατανοήσετε. Αυτές οι πληροφορίες παρέχονται για την ΑΣΦΑΛΕΙΑ και την ΠΡΟΛΗΨΗ ΠΡΟΒΛΗΜΑΤΩΝ του ΕΞΟΠΛΙΣΜΟΥ. Για να αναγνωρίσετε αυτές τις πληροφορίες, δώστε ιδιαίτερη προσοχή στα παρακάτω σύμβολα.

⚠ DANGER

Το σύμβολο ("προσοχή κίνδυνος") αυτό υποδεικνύει μια επικίνδυνη κατάσταση η οποία, αν δεν αποφευχθεί, θα προκαλέσει θάνατο ή σοβαρό τραυματισμό.

⚠ WARNING

Το σύμβολο αυτό ("προειδοποίηση") υποδεικνύει μια δυνητικά επικίνδυνη κατάσταση η οποία, εάν δεν αποφευχθεί, θα μπορούσε να οδηγήσει σε θάνατο ή σοβαρό τραυματισμό.

⚠ CAUTION

Το σύμβολο αυτό ("Προσοχή") υποδεικνύει μια δυνητικά επικίνδυνη κατάσταση η οποία, αν δεν αποφευχθεί, ΜΠΟΡΕΙ ΝΑ επιφέρει ήπιο ή μέτριου βαθμού τραυματισμό.

NOTICE

Το σύμβολο αυτό ("ειδοποίηση") επισημαίνει πληροφορίες που απαιτούν ιδιαίτερη προσοχή.

Σημαντικές συμβουλές ασφαλούς χρήσης



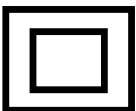
Φυλάξτε το εγχειρίδιο σε ένα ασφαλές σημείο!

⚠WARNING

Κατά την διάρκεια της χρήσης του μηχανήματος, θα πρέπει να λάβετε υπόψιν τις παρακάτω συμβουλές ασφαλείας:

1. Διαβάστε όλες τις οδηγίες πριν χρησιμοποιήσετε το μηχάνημα.
2. Για να μειωθεί ο κίνδυνος τραυματισμού, απαιτείται στενή παρακολούθηση όταν χρησιμοποιείται ένα μηχάνημα κοντά στα παιδιά.
3. Πριν από την αποσυναρμολόγηση ή την επισκευή του μηχανήματος, αποσυνδέστε το πάντα από την παροχή ηλεκτρικού ρεύματος.
4. Ακολουθήστε όλους τους κανονισμούς ασφαλείας καθώς και τους κανονισμούς για την ασφάλεια και την υγεία κατά την εργασία (OSHA).
5. Βεβαιωθείτε ότι οι συσκευές ασφαλείας λειτουργούν σωστά πριν χρησιμοποιήσετε το μηχάνημα. ΜΗΝ αφαιρείτε ή τροποποιείτε οποιοδήποτε τμήμα του πιστολιού ή του μηχανήματος.
6. Μάθετε πώς μπορείτε να σταματήσετε αυτό το μηχάνημα και να εκτονώσετε την πίεση γρήγορα, σε περίπτωση έκτακτης ανάγκης. Εξοικειωθείτε με την λειτουργία των χειριστηρίων.
7. Μείνετε σε επαγρύπνηση - παρακολουθήστε τι κάνετε.
8. Μην χρησιμοποιείτε το μηχάνημα όταν νιώθετε κόπωση ή βρίσκεστε υπό την επήρεια αλκοόλ ή ναρκωτικών.
9. Κρατήστε τους παρευρισκόμενους σε απόσταση ασφαλείας από το χώρο εργασίας.
10. Μην τεντώνετε πέραν των δυνατοτήτων σας για να φτάσετε σε δυσπρόσιτα σημεία και μην στέκεστε πάνω σε ασταθείς επιφάνειες. Διατηρείτε σταθερότητα και την ισορροπία σας καθ' όλη την διάρκεια εκτέλεσης της εργασίας.
11. Ακολουθήστε τις οδηγίες συντήρησης που αναγράφονται στο εγχειρίδιο.
12. Χρησιμοποιείτε το απορρυπαντικό που προτείνεται από τον κατασκευαστή.
13. Τοποθετήστε το μηχάνημα σε ένα σταθερό σημείο κατά τη χρήση, μεταφορά, συναρμολόγηση, αποσυναρμολόγηση του. Να είστε ιδιαίτερα προσεκτικοί κατά την μεταφορά του μηχανήματος.
14. Σε κάθε περίπτωση ατυχήματος παρακαλούμε πάντα να απενεργοποιείτε το μηχάνημα και να αποσυνδέετε το βύσμα από την πρίζα καθώς και το λάστιχο σύνδεσης με την παροχή του νερού.
15. Το μηχάνημα δεν προορίζεται για απευθείας σύνδεση με το δίκτυο πόσιμου νερού. Εάν είναι απαραίτητο, χρησιμοποιείτε μόνο σωλήνα εισόδου που έχει εγκριθεί σύμφωνα με το πρότυπο IEC 61770.
16. Κίνδυνος τραυματισμού λόγω υψηλής πίεσης. Διατηρήστε καθαρό από το ακροφύσιο. Μην κατευθύνετε τον πίδακα νερού σε άλλα άτομα. Αυτό το μηχάνημα πρέπει να χρησιμοποιείται μόνο από εκπαιδευμένους χειριστές. Πριν από τον καθαρισμό του ακροφυσίου, αποσυνδέστε πρώτα το πιστόλι από το μηχάνημα.
 - Διατηρήστε απόσταση ασφαλείας από το ακροφύσιο. ΠΟΤΕ μην κατευθύνετε τον πίδακα νερού σε οποιοδήποτε άλλο άτομο, ζώο ή τον εαυτό σας.
 - Να φοράτε πάντα γυαλιά ασφαλείας ή μάσκα και ρουχισμό ατομικής προστασίας κατά την λειτουργία ή τη συντήρηση του μηχανήματος.
 - Ποτέ μην τοποθετείτε ή περνάτε το χέρι ή τα δάχτυλα σας πάνω ή μπροστά από το ακροφύσιο ψεκασμού την στιγμή που το πλυστικό βρίσκεται σε λειτουργία.
 - Μην προσπαθήσετε ποτέ να σταματήσετε ή να εκτρέψετε τυχόν διαρροές με οποιοδήποτε μέρος του σώματος σας.
 - Χρησιμοποιήστε την ασφάλεια της σκανδάλης ακόμη και σε μικρά διαλείμματα.
 - Να ακολουθείτε πάντα τις ετικέτες του κατασκευαστή του απορρυπαντικού για σωστή χρήση των απορρυπαντικών. Να προστατεύετε πάντα τα μάτια, το δέρμα και το αναπνευστικό σας σύστημα κατά τη χρήση απορρυπαντικών.

⚠WARNING



Συντήρηση μηχανημάτων με διπλή μόνωση

Τα μηχανήματα αυτού του τύπου διαθέτουν διπλή μόνωση αντί για γείωση. Δεν υπάρχουν μέσα γείωσης για μια διπλά μονωμένη μηχανή ούτε πρέπει να προστεθούν μέσα γείωσης στο μηχάνημα. Η συντήρηση μιας διπλής μόνωσης μηχανής απαιτεί μεγάλη προσοχή και γνώση του συστήματος και πρέπει να γίνεται μόνο από εξειδικευμένο προσωπικό.

Τα ανταλλακτικά για ένα μηχάνημα με διπλή μόνωση πρέπει να είναι ίδια με τα γνήσια ανταλλακτικά. Μια διπλά μονωμένη μηχανή επισημαίνεται με τις φράσεις "διπλή μόνωση" ή "διπλά μονωμένη συσκευή". Το μηχάνημα μπορεί επίσης να φέρει το σύμβολο που εμφανίζεται στα αριστερά αυτής της παραγράφου.

ΠΡΟΕΙΔΟΠΟΙΗΣΗ! Μην χρησιμοποιείτε πίεση που υπερβαίνει την πίεση λειτουργίας οποιουδήποτε εξαρτήματος (εύκαμπτοι σωλήνες, εξαρτήματα κλπ.) του εξοπλισμού. Βεβαιωθείτε ότι όλο το υλικό και τα εξαρτήματα έχουν τις προδιαγραφές ώστε να αντέχουν στη μέγιστη πίεση λειτουργίας του μηχανήματος.

ΠΡΟΕΙΔΟΠΟΙΗΣΗ! Κίνδυνος έκρηξης.

Ποτέ μην ψεκάζετε εύφλεκτα υγρά ή χρησιμοποιείτε το μηχάνημα σε περιοχές που περιέχουν εύφλεκτη σκόνη, υγρά ή υδρατμούς.

Μην χρησιμοποιείτε ποτέ το μηχάνημα σε κλειστούς χώρους ή χώρους με εύφλεκτη ατμόσφαιρά ή/και υλικά.

ΠΡΟΕΙΔΟΠΟΙΗΣΗ! Μην κατευθύνετε τον πίδακα νερού στα ηλεκτρικά εξαρτήματα και την καλωδίωση.

- Ποτέ μην αποσυνδέετε τον εύκαμπτο σωλήνα υψηλής πίεσης από το μηχάνημα, ενώ το σύστημα βρίσκεται υπό πίεση. Για να αποσυμπιεστείτε το μηχάνημα και να εκτονώσετε την πίεση, απενεργοποιήστε το μηχάνημα, και αποσυνδέστε το από την παροχή ηλεκτρικού ρεύματος και την παροχή νερού και, στη συνέχεια, πιέστε τη σκανδάλη 2 ~ 3 φορές.
- Ποτέ μην κρατάτε πατημένα μόνιμα την σκανδάλη του πιστολιού ή με οποιοδήποτε τρόπο θέτετε το μηχάνημα σε συνεχή λειτουργία.
- Μην χρησιμοποιείτε ποτέ το μηχάνημα χωρίς να βρίσκονται όλα τα εξαρτήματα συνδεδεμένα σωστά με το μηχάνημα (λαβή, πιστόλι, ακροφύσιο κλπ.).

ΠΡΟΕΙΔΟΠΟΙΗΣΗ! Κίνδυνος βλάβης του εξοπλισμού!

- Πάντοτε ανοίγετε την παροχή νερού πρώτα προτού ενεργοποιήσετε το μηχάνημα. Η λειτουργία της αντλίας με απουσία νερού μπορεί να προκαλέσει σοβαρή βλάβη.
- Μην χρησιμοποιείτε το πλυστικό χωρίς να είναι τοποθετημένα τα εξαρτήματα ελέγχου και οι συσκευές προστασίας. Κρατήστε όλα τα εξαρτήματα και τις συσκευές ελέγχου σε καθαρή κατάσταση.
- Ποτέ μη χρησιμοποιείτε το πλυστικό ενώ φέρει σπασμένα ή ελλιπή τμήματα. Ελέγχετε τακτικά τον εξοπλισμό και επισκευάστε ή αντικαταστήστε αμέσως τα φθαρμένα ή κατεστραμμένα μέρη.
- Χρησιμοποιείτε μόνο το παρεχόμενο ακροφύσιο με αυτό το μηχάνημα.
- Ποτέ μην αφήνετε το πιστόλι του πλυστικού χωρίς επιτήρηση όταν λειτουργεί το μηχάνημα.
- Μην επιχειρήσετε ποτέ να αλλάξετε τις εργοστασιακές ρυθμίσεις. Η αλλαγή των εργοστασιακών ρυθμίσεων μπορεί να προκαλέσει βλάβη στο μηχάνημα με συνέπεια να ακυρωθεί η εγγύηση.
- Πάντα να κρατάτε σταθερά το όπλο και την κάνη κατά την εκκίνηση και τη λειτουργία του μηχανήματος.
- Μην επιτρέπετε ποτέ στο μηχάνημα να λειτουργεί με κλειστή την σκανδάλη για περισσότερο από ένα (1) λεπτό. Η αύξηση της θερμότητας θα προκαλέσει βλάβη στην αντλία.
- Το πλυστικό δεν πρέπει να αντλεί ζεστό νερό. ΠΟΤΕ μην τη συνδέετε το μηχάνημα με μια παροχή ζεστού νερού, καθώς θα μειώσει σημαντικά τη διάρκεια ζωής της αντλίας.
- Ποτέ μην αποθηκεύετε το μηχάνημα σε εξωτερικούς χώρους ή σε χώρους όπου υπάρχει η πιθανότητα να παγώσει. Η αντλία θα υποστεί σοβαρή βλάβη.
- Απελευθερώστε τη σκανδάλη όταν αλλάζετε την ρύθμιση της πίεσης από υψηλή σε χαμηλή. Σε αντίθετη περίπτωση, μπορεί να προκληθεί βλάβη.
- Να είστε έτοιμοι για την ανάκρουση που προκαλείται από τον πίδακα νερού που δημιουργείται κατά την ενεργοποίηση του μηχανήματος.

ΠΡΟΣΟΧΗ: Προστατεύστε τον εύκαμπτο σωλήνα από τα αιχμηρά αντικείμενα. Οι εύκαμπτοι σωλήνες εάν σκάσουν ενδέχεται να προκαλέσουν τραυματισμό. Ελέγχετε τακτικά τον εύκαμπτο σωλήνα και αντικαταστήστε τον αν έχει υποστεί κάποια βλάβη.

Μην επιχειρήσετε να επισκευάσετε τον εύκαμπτο σωλήνα.

Καλώδια προέκτασης

Δεν συνιστάται η χρήση καλωδίου προέκτασης. Χρησιμοποιείτε μόνο καλώδια προέκτασης που προορίζονται για εξωτερική χρήση και φέρουν την ανάλογη σήμανση. Αποθηκεύστε τα σε εσωτερικούς χώρους όταν δεν τα χρησιμοποιείτε.

Χρησιμοποιείτε μόνο καλώδια προέκτασης που έχουν τα κατάλληλα χαρακτηριστικά για την λειτουργία του μηχανήματος. Μην χρησιμοποιείτε φθαρμένα καλώδια προέκτασης. Ελέγξτε το καλώδιο προέκτασης πριν το χρησιμοποιήσετε και αντικαταστήστε το εάν έχει υποστεί κάποια βλάβη. Διατηρήστε το καλώδιο προέκτασης σε καλή κατάσταση. Μην τραβάτε το καλώδιο για την αποσύνδεση του από την πρίζα. Κρατήστε το καλώδιο μακριά από πηγές θερμότητας και αιχμηρές άκρες.

Πριν αποσυνδέσετε το μηχάνημα από το καλώδιο προέκτασης, αποσυνδέστε πάντα το καλώδιο από την πρίζα.

⚠ DANGER



Εάν δεν ακολουθήσετε αυτές τις οδηγίες, μπορεί να προκληθεί σοβαρός τραυματισμός, ακόμη και θάνατος.

⚠ WARNING

Για να μειώσετε τον κίνδυνο ηλεκτροπληξίας, κρατήστε όλες τις συνδέσεις στεγνές και ψηλά από το έδαφος. Μην αγγίζετε το βύσμα με βρεγμένα χέρια.

Τα μηχανήματα αυτού του τύπου δεν πρέπει να χρησιμοποιούνται από τα παιδιά. Τα παιδιά θα πρέπει να επιβλέπονται για να βεβαιωθείτε ότι δεν παίζουν με το μηχάνημα.

Αυτό το μηχάνημα δεν προορίζεται για χρήση από άτομα (συμπεριλαμβανομένων των παιδιών) με μειωμένες σωματικές, αισθητηριακές ή διανοητικές ικανότητες ή έλλειψη εμπειρίας και γνώσης.

ΠΡΟΕΙΔΟΠΟΙΗΣΗ! Αυτό το μηχάνημα έχει σχεδιαστεί για χρήση με το καθαριστικό που συνιστάται από τον κατασκευαστή. Η χρήση άλλων καθαριστικών ή χημικών ουσιών μπορεί να επηρεάσει δυσμενώς την ασφάλεια του μηχανήματος.

ΠΡΟΕΙΔΟΠΟΙΗΣΗ! Οι πίδακες υψηλής πίεσης μπορεί να είναι επικίνδυνοι εάν δεν χρησιμοποιούνται σωστά. Ο πίδακας δεν πρέπει να κατευθύνεται σε πρόσωπα, σε ηλεκτρολογικό εξοπλισμό ή στο ίδιο μηχάνημα.

ΠΡΟΕΙΔΟΠΟΙΗΣΗ! Συστήστε τον χειριστή να φορέσει ακουστικά προστασίας ή ωτοασπίδες.

ΠΡΟΕΙΔΟΠΟΙΗΣΗ! Μην χρησιμοποιείτε το μηχάνημα όταν βρίσκονται άλλα άτομα εντός της εμβέλειας ψεκασμού του εκτός αν είναι ντυμένα με προστατευτικό ρουχισμό.

ΠΡΟΕΙΔΟΠΟΙΗΣΗ! Μην κατευθύνετε τον πίδακα προς το μέρος σας ή προς άλλα άτομα με σκοπό να καθαρίσετε τα ρούχα ή τα παπούτσια σας.

ΠΡΟΕΙΔΟΠΟΙΗΣΗ! Κίνδυνος έκρηξης - Μην ψεκάζετε εύφλεκτα υγρά.

ΠΡΟΕΙΔΟΠΟΙΗΣΗ! Τα καθαριστικά υψηλής πίεσης δεν πρέπει να χρησιμοποιούνται από παιδιά ή μη εκπαιδευμένο προσωπικό.

ΠΡΟΕΙΔΟΠΟΙΗΣΗ! Οι εύκαμπτοι σωλήνες υψηλής πίεσης, τα εξαρτήματα και οι σύνδεσμοι είναι σημαντικοί για την ασφάλεια του μηχανήματος. Χρησιμοποιείτε μόνο τους σωλήνες, τα εξαρτήματα και τους συνδέσμους που συνιστώνται από τον κατασκευαστή.

ΠΡΟΕΙΔΟΠΟΙΗΣΗ! Για να εξασφαλίσετε την ασφαλή και σωστή λειτουργία του μηχανήματός σας, χρησιμοποιήστε μόνο τα αυθεντικά ανταλλακτικά που συνιστώνται από τον κατασκευαστή.

ΠΡΟΕΙΔΟΠΟΙΗΣΗ! Το νερό που έχει γυρίσει πίσω μέσω των βαλβίδων ανάστροφης ροής θεωρείται ως μη πόσιμο.

ΠΡΟΕΙΔΟΠΟΙΗΣΗ! Το μηχάνημα πρέπει να αποσυνδεθεί από την πηγή ρεύματος, αφαιρώντας το φως από την πρίζα προτού ξεκινήσετε τις διαδικασίες καθαρισμού, συντήρησης και κατά αλλαγή του μηχανήματος σε κάποια άλλη λειτουργία.

ΠΡΟΕΙΔΟΠΟΙΗΣΗ! Μην χρησιμοποιείτε το μηχάνημα εάν έχει φθαρμένο καλώδιο τροφοδοσίας ή εκτεταμένη φθορά σε σημαντικά εξαρτήματα, π.χ. συσκευές και μηχανισμοί ασφαλείας, εύκαμπτοι σωλήνες υψηλής πίεσης, πιστόλι /κάνη κτλ.

ΠΡΟΕΙΔΟΠΟΙΗΣΗ! Εάν χρησιμοποιείται καλώδιο προέκτασης, το φως και η πρίζα πρέπει να είναι στεγανής κατασκευής.

ΠΡΟΕΙΔΟΠΟΙΗΣΗ! Τα καλώδια προέκτασης που δεν έχουν τις απαραίτητες προδιαγραφές μπορεί να είναι επικίνδυνα. Εάν χρησιμοποιείτε κάποιο καλώδιο προέκτασης, πρέπει να είναι κατάλληλο για εξωτερική χρήση και το σημείο σύνδεσης πρέπει να διατηρείται στεγνό και εκτός του εδάφους. Συνιστάται αυτό να επιτυγχάνεται μέσω μιας ανέμης καλωδίου που διατηρεί το φως τουλάχιστον 60 mm πάνω από το έδαφος.

ΠΡΟΕΙΔΟΠΟΙΗΣΗ! Προκειμένου να αποφευχθεί ο κίνδυνος λόγω ακούσιας επαναφοράς της θερμικής διακοπής, αυτή η συσκευή δεν πρέπει να τροφοδοτείται μέσω εξωτερικής συσκευής, όπως είναι οι χρονοδιακόπτες, ή να συνδέεται σε οποιοδήποτε άλλο κύκλωμα που ενεργοποιείται και απενεργοποιείται τακτικά από το βοηθητικό πρόγραμμα.

ΠΡΟΕΙΔΟΠΟΙΗΣΗ! Το μηχάνημα είναι σχεδιασμένο για να λειτουργεί σε θερμοκρασία μεγαλύτερη από 0 βαθμούς κελσίου (Μόνο για μηχανήματα με καλώδιο τροφοδοσίας H05VV-F).

ΠΡΟΕΙΔΟΠΟΙΗΣΗ! Για να διασφαλίσετε την διατήρηση της ασφαλούς λειτουργίας του μηχανήματος, χρησιμοποιήστε μόνο τα αυθεντικά ανταλλακτικά (συμπεριλαμβανομένου του ακροφυσίου) που συνιστώνται από τον κατασκευαστή. Μην χρησιμοποιείτε το μηχάνημα προτού αντικαταστήσετε τα εξαρτήματα που έχουν υποστεί βλάβη.

ΠΡΟΕΙΔΟΠΟΙΗΣΗ! Να είστε έτοιμοι για την ανάκρουση που προκαλείται από τον πίδακα νερού που δημιουργείται κατά την ενεργοποίηση του μηχανήματος. Κρατήστε καλά το πιστόλι από την χειρολαβή καθώς πιέζετε την σκανδάλη.

ΠΡΟΕΙΔΟΠΟΙΗΣΗ! Το μηχάνημα πρέπει να βρίσκεται σε όρθια θέση κατά την διάρκεια λειτουργίας του. Για να μετακινήσετε το μηχάνημα, χρησιμοποιήστε την χειρολαβή.

ΠΡΟΕΙΔΟΠΟΙΗΣΗ! Σύνδεση με την παροχή.

Συνδέστε το μηχάνημα στην παροχή νερού.

Βεβαιωθείτε ότι η πίεση νερού εισόδου διατηρείται μεταξύ 0,01MPa και 0,4MPa.

Ο σωλήνας εισαγωγής πρέπει να έχει μήκος τουλάχιστον 5 Μ. Μην χρησιμοποιείτε το σωλήνα σε περίπτωση που έχει υποστεί κάποια βλάβη.



⚠ WARNING

Το μηχάνημα δεν πρέπει να συνδέεται απευθείας στο δίκτυο πόσιμου νερού.

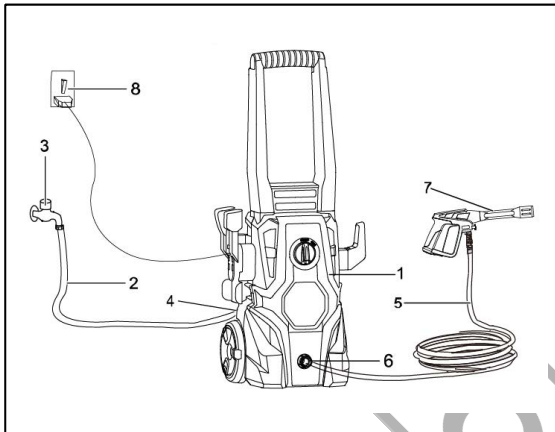
ΠΡΟΕΙΔΟΠΟΙΗΣΗ! Αποσυνδέστε το μηχάνημα από την παροχή ηλεκτρικού ρεύματος πριν από την εργασία συντήρησης.

Εάν το καλώδιο τροφοδοσίας έχει υποστεί κάποια βλάβη, πρέπει να αντικατασταθεί από έναν τεχνικό του εξουσιοδοτημένου τμήματος Service.

Συναρμολόγηση και αρχικές συνδέσεις

1. Συνδέστε τον εύκαμπτο σωλήνα υψηλής πίεσης στην έξοδο νερού του μηχανήματος.
2. Συνδέστε τη λαβή ψεκασμού στον εύκαμπτο σωλήνα υψηλής πίεσης. Πριν από τη λειτουργία του μηχανήματος, βεβαιωθείτε ότι ο εύκαμπτος σωλήνας υψηλής πίεσης έχει ξετυλιχθεί εντελώς. Κατά την διάρκεια λειτουργίας του μηχανήματος, ο λαστιχένιος σωλήνας δεν θα πρέπει να διπλωθεί ή να δεθεί.
3. Τοποθετήστε το ακροφύσιο ή οποιοδήποτε άλλο αξεσουάρ πρόκειται να χρησιμοποιήσετε.
4. Συνδέστε το μηχάνημα στις παροχές νερού και ηλεκτρικού ρεύματος.

Συνδέσεις και περιγραφή βασικών τμημάτων



Σχήμα 1.

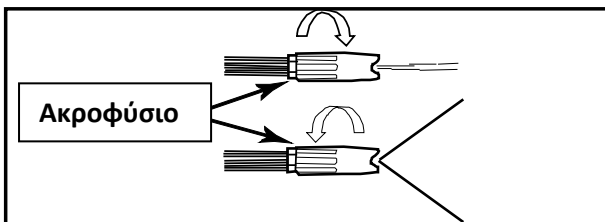
1. Πλυστικό μηχάνημα
2. Λάστιχο παροχής νερού
3. Παροχή νερού
4. Είσοδος νερού
5. Λάστιχο υψηλής πίεσης
6. Έξοδος νερού
7. Πιστόλι
8. Παροχή ηλεκτρικού ρεύματος

* Τα Νο. 2, 3, 8 δεν περιλαμβάνονται μαζί με το μηχάνημα.

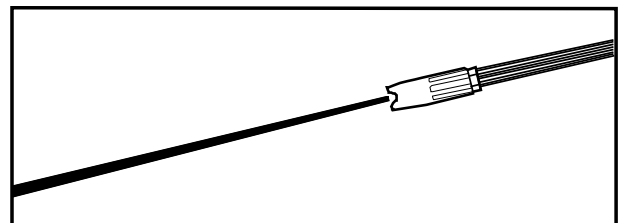
Αρχικές ρυθμίσεις και ενέργειες

Ρύθμιση του είδους ψεκασμού

Η γωνία ψεκασμού μπορεί να ρυθμιστεί σε ορισμένες κάνες περιστρέφοντας το ακροφύσιο. Αυτό θα μεταβάλλει τον τύπο του ψεκασμού ξεκινώντας από μια μικρής διαμέτρου δέσμη υψηλής πίεσης σε μια μεγάλη πλατύς δέσμη ψεκασμού χαμηλής πίεσης (βλέπε σχήμα 2).



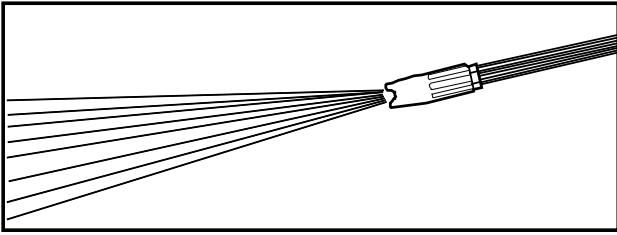
Σχήμα 2.



Σχήμα 3.

Η μικρής διαμέτρου δέσμη νερού έχει μεγάλη δύναμη κατά την επαφή της με την επιφάνεια καθαρισμού και έχει ως αποτέλεσμα τον βαθύ καθαρισμό σε μια συγκεντρωμένη περιοχή. Ωστόσο, αυτή η ρύθμιση ψεκασμού πρέπει να χρησιμοποιείται με προσοχή, καθώς ενδέχεται να προκαλέσει βλάβη σε ορισμένες επιφάνειες.

Η δέσμη μεγάλου πλάτους θα κατανέμει το νερό σε μια μεγαλύτερη επιφάνεια με μειωμένο κίνδυνο. Οι μεγάλες επιφάνειες μπορούν να καθαριστούν γρηγορότερα χρησιμοποιώντας αυτή την ρύθμιση.

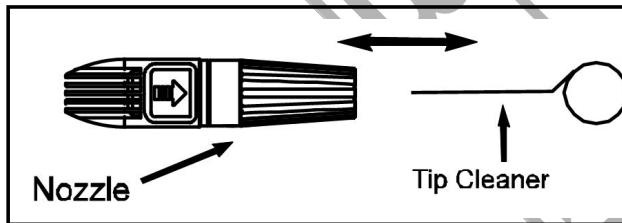


Σχήμα 4.

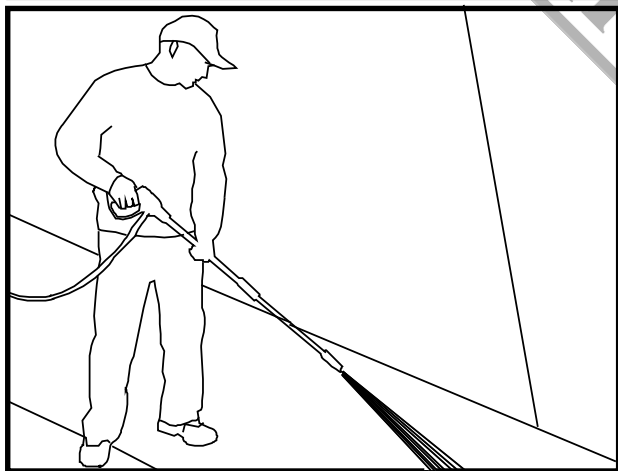
Οδηγίες καθαρισμού των ακροφυσίων

Ένα βουλωμένο ή μερικώς φραγμένο ακροφύσιο μπορεί να προκαλέσει σημαντική μείωση του νερού που βγαίνει από το ακροφύσιο και να προκαλέσει κραδασμούς στο μηχάνημα κατά τον ψεκάσμο. Για να καθαρίσετε το ακροφύσιο:

- Απενεργοποιήστε και αποσυνδέστε το μηχάνημα.
- Κλείστε την παροχή νερού. Αφαιρέστε οποιαδήποτε πίεση παγιδευμένη στον εύκαμπτο σωλήνα πιέζοντας 2-3 φορές την σκανδάλη του πιστολιού.
- Ξεχωρίστε την κάνη από το πιστόλι.
- Περιστρέψτε το ακροφύσιο στη ρύθμιση μικρής δέσμης.
- Χρησιμοποιήστε την βελόνα καθαρισμού ή ένα ξετυλιγμένο συνδετήρα χαρτιού, τοποθετώντας τη μέσα στην οπή του ακροφυσίου και μετακινήστε την εμπρός και πίσω μέχρι να απομακρυνθούν τα υπολείμματα (Βλέπε Σχήμα 5.).



Σχήμα 5.



Αφαιρέστε τα υπολείμματα εισάγοντας νερό με την αντίθετη κατεύθυνση μέσω του ακροφυσίου. Για να γίνει αυτό, τοποθετήστε το άκρο ενός λάστιχου κήπου (με τρεχούμενο νερό) στο άκρο του ακροφυσίου για 30-60 δευτερόλεπτα.

Γωνία ψεκάσμου στην επιφάνεια καθαρισμού

Όταν ψεκάετε νερό σε μια επιφάνεια, η μέγιστη δύναμη εφαρμόζεται όταν το νερό χτυπά στην επιφάνεια κάθετα. Εντούτοις, αυτός η γωνία τείνει να προκαλέσει την εμφύτευση σωματιδίων ρύπων στην επιφάνεια, εμποδίζοντας έτσι την επιθυμητή δράση καθαρισμού.

Τα βέλτιστα αποτελέσματα επιτυγχάνονται υπό γωνία 45°.

Σχήμα 6.

Ο ψεκάσμος νερού μιας επιφάνειας υπό αυτή τη γωνία προσφέρει το καλύτερο αποτέλεσμα απομάκρυνσης των ρύπων από την επιφάνεια καθαρισμού.

Απόσταση από την επιφάνεια καθαρισμού

Ένας άλλος παράγοντας που καθορίζει τη δύναμη πρόσκρουσης του νερού είναι η απόσταση μεταξύ του ακροφυσίου ψεκάσμου και της επιφάνειας καθαρισμού. Η δύναμη πρόσκρουσης του νερού αυξάνεται καθώς το ακροφύσιο πλησιάζει στην επιφάνεια.

Πώς να αποφύγετε την πρόκληση φθοράς στις επιφάνειες καθαρισμού

Η φθορά στις επιφάνειες καθαρισμού συμβαίνει επειδή η δύναμη πρόσκρουσης του νερού υπερβαίνει τα όρια αντοχής της επιφάνειας. Η δύναμη κρούσης μπορεί να ρυθμιστεί μέσω των τριών προαναφερθέντων ενεργειών. Ποτέ μην χρησιμοποιείτε ένα μια δέσμη μικρής διαμέτρου ή ένα turbo / περιστροφικό ακροφύσιο σε μια ευαίσθητη επιφάνεια.

Αποφύγετε να ψεκάσετε τα παράθυρα με ρυθμίσεις υψηλής πίεσης, καθώς αυτό μπορεί να έχει ως αποτέλεσμα την θραύση τους. Για την αποφυγή πρόκλησης φθοράς στις επιφάνειες ακολουθήστε τα παρακάτω βήματα:

1. Πριν ενεργοποιήσετε το πιστόλι, ρυθμίστε το ακροφύσιο για ψεκασμό με μεγάλου πλάτους δέσμη.
2. Τοποθετήστε το ακροφύσιο περίπου 120 – 150 cm μακριά και υπό 45° από την επιφάνεια καθαρισμού και πιέστε την σκανδάλη.
3. Αλλάξτε τον τύπο ψεκασμού και την απόσταση από την επιφάνεια καθαρισμού μέχρι να επιτευχθεί βέλτιστη απόδοση καθαρισμού χωρίς να φθείρεται η επιφάνεια.

Ακροφύσιο Turbo (δεν περιλαμβάνεται σε όλα τα μοντέλα)

Ένα ακροφύσιο turbo, μερικές φορές αναφέρεται ως περιστρεφόμενο ακροφύσιο, είναι ένα πολύ αποτελεσματικό εξάρτημα που μπορεί να μειώσει σημαντικά τον χρόνο καθαρισμού. Το ακροφύσιο αυτό συνδυάζει την ισχύ μιας μικρής διαμέτρου και υψηλής πίεσης δέσμης και την αποτελεσματικότητα μιας δέσμης 25 μοιρών. Το ακροφύσιο αυτού του τύπου δημιουργεί έναν κώνο υψηλής πίεσης αυξάνοντας την καλυπτικότητα.

ΠΡΟΣΟΧΗ: Επειδή ένα ακροφύσιο turbo δημιουργεί δέσμη νερού υψηλής πίεσης θα πρέπει να χρησιμοποιείται μόνο σε εφαρμογές όπου η επιφάνεια καθαρισμού δεν μπορεί να υποστεί βλάβη λόγω της υψηλής πίεσης του νερού. Επιπλέον, το ακροφύσιο turbo ΔΕΝ ρυθμίζεται και δεν μπορεί να χρησιμοποιηθεί για την εφαρμογή απορρυπαντικού.

Απορρυπαντικά

Η χρήση απορρυπαντικών μπορεί να μειώσει σημαντικά το χρόνο καθαρισμού και να βοηθήσει στην απομάκρυνση δύσκολων λεκέδων. Ορισμένα απορρυπαντικά είναι σχεδιασμένα για χρήση με πλυστικά μηχανήματα και την εκτέλεση συγκεκριμένων εργασιών καθαρισμού. Το ιζήδες αυτών των απορρυπαντικών είναι ίσο με αυτό του νερού. Η χρήση πιο παχύρρευστων απορρυπαντικών, όπως είναι το υγρό σαπούνι πιάτων, θα φράξει το σύστημα έγχυσης και θα εμποδίσει την εφαρμογή του απορρυπαντικού.

Η ικανότητα καθαρισμού των απορρυπαντικών μπορεί να ελεγχθεί εφαρμόζοντάς τα σε μια επιφάνεια καθαρισμού και περιμένοντας για ένα συγκεκριμένο χρονικό διάστημα να διασπάσουν τους ρύπους. Τα απορρυπαντικά λειτουργούν καλύτερα όταν εφαρμόζονται σε χαμηλή πίεση.

Ο συνδυασμός της χημικής δράσης και της έκπλυσης υψηλής πίεσης είναι πολύ αποτελεσματικός. Σε κάθετες επιφάνειες, εφαρμόστε το απορρυπαντικό ξεκινώντας από το κάτω μέρος και εργάζεστε προς τα πάνω. Αυτό θα εμποδίσει το απορρυπαντικό να κυλήσει προς τα κάτω και να προκαλέσει ραβδώσεις. Το ξέπλυμα υψηλής πίεσης πρέπει επίσης να πραγματοποιηθεί από κάτω προς τα πάνω. Σε ιδιαίτερα επίμονους λεκέδες, μπορεί να χρειαστεί να χρησιμοποιήσετε μια βούρτσα σε συνδυασμό με απορρυπαντικά και εκπλύσεις υψηλής πίεσης.

Περιγραφή βασικής λειτουργίας

Η ακόλουθη διαδικασία καθαρισμού θα σας βοηθήσει να οργανώσετε την εργασία καθαρισμού σας και να διασφαλίσετε ότι θα έχετε τα καλύτερα αποτελέσματα στο συντομότερο δυνατό χρονικό διάστημα.

Θυμηθείτε να χρησιμοποιήσετε τις τεχνικές ψεκασμού / καθαρισμού που αναφέρονται προηγουμένως.

1. Προετοιμασία της επιφάνειας

Πριν ξεκινήσετε μια εργασία καθαρισμού πλυσίματος υπό πίεση, είναι σημαντικό να προετοιμάσετε την επιφάνεια που πρόκειται να καθαριστεί. Αυτό γίνεται με την διευθέτηση του χώρου, των επίπλων και εξασφαλίζοντας ότι όλα τα παράθυρα και οι πόρτες είναι κλειστά. Επιπλέον, πρέπει να βεβαιωθείτε ότι όλα τα φυτά και τα δέντρα που βρίσκονται κοντά στην περιοχή καθαρισμού προστατεύονται από ένα κάλυμμα. Αυτό θα διασφαλίσει ότι τα φυτά σας δεν θα ψεκαστούν με απορρυπαντικό.

2. Αρχικό ξέβγαλμα υψηλής πίεσης

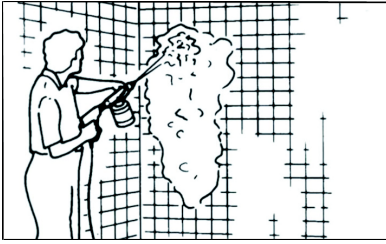
Το επόμενο βήμα είναι να ψεκάσετε την επιφάνεια καθαρισμού με νερό για να απομακρύνετε τυχόν ακαθαρσίες ή ρύπους που μπορεί να έχουν επικολληθεί στην επιφάνεια. Αυτό θα επιτρέψει στο απορρυπαντικό σας να επιτεθεί στους επίμονους ρύπους που βρίσκονται στην επιφάνεια καθαρισμού. Πριν πιέσετε την σκανδάλη, ρυθμίστε το ακροφύσιο σε δέσμη μεγάλου πλάτους και ρυθμίστε αργά στην επιθυμητή ρύθμιση ψεκασμού. Αυτό θα σας βοηθήσει να αποφύγετε τον ψεκασμό υψηλής πίεσης στην επιφάνεια, η οποία μπορεί να προκαλέσει φθορά.

3. Εφαρμογή απορρυπαντικού

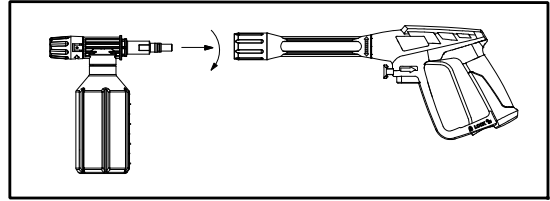
ΧΡΗΣΙΜΟΠΟΙΗΣΤΕ ΤΙΣ ΟΔΗΓΙΕΣ ΠΟΥ ΧΡΗΣΙΜΟΠΟΙΟΥΝΤΑΙ ΓΙΑ ΤΟ ΑΓΑΛΜΑΤΙΣΜΕΝΟ ΜΟΝΤΕΛΟ

ΣΗΜΕΙΩΣΗ: Χρησιμοποιείτε μόνο απορρυπαντικά που έχουν συνταχθεί για πλύσεις υπό πίεση.

ΣΗΜΕΙΩΣΗ: Πριν τη χρήση, δοκιμάστε το απορρυπαντικό σε μια δυσδιάκριτη περιοχή.



Σχήμα 7.



Σχήμα.8

Οδηγίες για πλυστικά μηχανήματα με εξάρτημα εφαρμογής απορρυπαντικού (Δεν περιλαμβάνεται σε όλα τα μοντέλα)

Ακολουθήστε τις οδηγίες της ετικέτας του κατασκευαστή για την ανάμιξη ακολουθώντας την σωστή αναλογία απορρυπαντικού – νερού. Η ανάμιξη του απορρυπαντικού μέσω του μηχανήματος πλύσης πίεσης είναι περίπου 5,4% (1 έως 19).

1. Ξεβιδώστε το καπάκι του δοχείου απορρυπαντικού και γεμίστε το με απορρυπαντικό.
2. Επανατοποθετήστε το καπάκι στο δοχείο.
3. Αφαιρέστε την κάνη από το πιστόλι.
4. Συνδέστε το εξάρτημα εφαρμογής απορρυπαντικού στο πιστόλι. (Βλέπε Σχήμα 8)
5. Εφαρμόστε απορρυπαντικό έτσι ώστε να καλύπτει πλήρως την επιφάνεια καθαρισμού. Εφαρμόστε από κάτω προς τα πάνω για να αποφύγετε το γλίστρημα του απορρυπαντικού προς τα κάτω και τη δημιουργία ραβδώσεων.
6. Αφήστε το απορρυπαντικό να παραμείνει στην επιφάνεια για λίγα λεπτά. Αυτή είναι μια καλή στιγμή για να χρησιμοποιήσετε μια βούρτσα για να καθαρίσετε με προσοχή τις ιδιαίτερα λερωμένες περιοχές. Ποτέ μην αφήνετε το απορρυπαντικό να στεγνώσει στην επιφάνεια καθαρισμού.
7. Αφαιρέστε το εξάρτημα εφαρμογής απορρυπαντικού από το πιστόλι και αντικαταστήστε την κάνη ή αφαιρέστε το εξάρτημα από το άκρο της λαβής.
8. Ξεπλύνετε το απορρυπαντικό από την επιφάνεια.

ΣΗΜΕΙΩΣΗ: Ξεπλύνετε το απορρυπαντικό με καθαρό νερό μετά από κάθε χρήση.

4. Τελικό ξέβγαλμα

Ξεκινήστε το τελικό ξέβγαλμα από κάτω προς τα πάνω. Βεβαιωθείτε ότι ξεπλύνετε προσεκτικά την επιφάνεια και ότι έχει αφαιρεθεί όλο το απορρυπαντικό.

5. Απενεργοποίηση και αποσύνδεση

1. Βεβαιωθείτε ότι όλη η ποσότητα απορρυπαντικού έχει απομακρυνθεί από το σύστημα και τα τμήματα του εξοπλισμού.
2. Απενεργοποιήστε το μοτέρ.
3. Διακόψτε την παροχή νερού.
4. Αφού απενεργοποιήσετε τον κινητήρα και διακόψετε την παροχή νερού, πιέστε την σκανδάλη του πιστολιού για να αποσυμπιεστεί το σύστημα.

ΠΡΟΣΟΧΗ: ΠΟΤΕ μην διακόπτετε την παροχή νερού προτού απενεργοποιήσετε τον κινητήρα. Μπορεί να προκληθεί σοβαρή βλάβη στην αντλία και / ή στον κινητήρα.

ΠΡΟΕΙΔΟΠΟΙΗΣΗ! Ποτέ μην αποσυνδέετε το λάστιχο υψηλής πίεσης από το μηχανήμα, ενώ το σύστημα βρίσκεται υπό πίεση. Για να αποσυμπιέσετε το σύστημα, απενεργοποιήστε τον κινητήρα, διακόψτε την παροχή νερού και πιέστε την σκανδάλη του πιστολιού 2-3 φορές.

5. Μετά από κάθε χρήση, σκουπίστε όλες τις επιφάνειες του μηχανήματος με ένα καθαρό, νοτισμένο πανί.

6. Αποθήκευση

Μην αποθηκεύετε το πλυστικό μηχανήμα σε εξωτερικούς χώρους.

Μην αποθηκεύετε τον πλυστικό μηχανήμα σε χώρους όπου μπορεί να παγώσει λόγω χαμηλής θερμοκρασίας περιβάλλοντος.

Συμβουλές για την παράταση της διάρκειας ζωής του πλυστικού πίεσης

1. Μη χρησιμοποιείτε ποτέ το μηχάνημα χωρίς να τροφοδοτείται με νερό.
2. Το πλυστικό αυτό μηχάνημα δεν είναι σχεδιασμένο και δεν προορίζεται για άντληση ζεστού νερού. Ποτέ μην συνδέετε το μηχάνημα με την παροχή ζεστού νερού - αυτό θα μειώσει σημαντικά τη διάρκεια ζωής της αντλίας.
3. Σε περίπτωση που χρησιμοποιήσετε άλλο απορρυπαντικό από αυτό που προτείνει ο κατασκευαστής να γνωρίζετε πως ενδέχεται να προκληθεί βλάβη στα εξαρτήματα της αντλίας (στεγανοποιητικοί δακτύλιοι, κ.λπ.). Αυτό ισχύει επίσης και για τα χημικά όπως είναι τα λευκαντικά, το σαπούνι για πιάτα κ.λπ.
4. Μη χρησιμοποιείτε ποτέ το μηχάνημα για περισσότερο από ένα (1) λεπτό χωρίς ψεκασμό νερού. Η αύξηση της θερμοκρασία θα προκαλέσει βλάβη στην αντλία.
5. Πριν ρυθμίσετε την πίεση του ακροφυσίου (υψηλή - χαμηλή ή χαμηλή - υψηλή) απελευθερώστε την σκανδάλη. Σε αντίθετη περίπτωση, θα μειωθεί η διάρκεια ζωής των στεγανοποιητικών δακτυλίων του πιστολιού.

Αντιμετώπιση πιθανών προβλημάτων

Περιγραφή προβλήματος	Πιθανή αιτία	Αντιμετώπιση
Το μηχάνημα δεν ξεκινά να λειτουργεί.	<ol style="list-style-type: none"> 1. Υπάρχει εγκλωβισμένη πίεση στο σύστημα. 2. Το φινι δεν είναι σωστά συνδεδεμένο ή πρίζα έχει υποστεί κάποια βλάβη. 3. Το καλώδιο προέκτασης είναι πολύ μακρύ ή οι αγωγοί του έχουν πολύ μικρή διάμετρο. 4. Η τάση του δικτύου παροχής είναι πολύ μικρή. 5. Έχει ενεργοποιηθεί ο θερμικός διακόπτης προστασίας. 	<ol style="list-style-type: none"> 1. Πιέστε την σκανδάλη του πιστολιού. 2. Ελέγξτε την κατάσταση του φινι, της πρίζας και της ασφάλειας. 3. Αποσυνδέστε το καλώδιο προέκτασης. 4. Βεβαιωθείτε πως η τάση της παροχής είναι κατάλληλη για την λειτουργία του μηχανήματος. 5. Απενεργοποιήστε το μηχάνημα περιμένετε μέχρι να κρυώσει ο κινητήρας του.
Η αντλία δεν μπορεί να δημιουργήσει την απαιτούμενη πίεση.	<ol style="list-style-type: none"> 1. Το φίλτρο εισόδου είναι φραγμένο. 2. Υπάρχουν κενά μεταξύ των εξαρτημάτων σύνδεσης με αποτέλεσμα η αντλία να αναρροφά αέρα από τα σημεία αυτά. 3. Το ακροφύσιο έχει φθαρεί ή δεν έχει το σωστό μέγεθος. 4. Ο ρυθμιστής πίεσης είναι φραγμένος ή φθαρμένος. 5. Οι βαλβίδες είναι φραγμένες ή φθαρμένες. 	<ol style="list-style-type: none"> 1. Καθαρίστε το φίλτρο εισόδου. 2. Ελέγξτε την στεγανότητα των ενώσεων και των συνδέσμων. 3. Καλέστε τον προμηθευτή σας για περαιτέρω πληροφορίες. 4. Καλέστε τον προμηθευτή σας για περαιτέρω πληροφορίες.
Ο κινητήρας σταματά την λειτουργία του ξαφνικά.	<ol style="list-style-type: none"> 1. Το καλώδιο προέκτασης είναι πολύ μακρύ ή οι αγωγοί του έχουν μικρή διάμετρο. 2. Έχει ενεργοποιηθεί ο θερμικός διακόπτης προστασίας λόγω υπερθέρμανσης. 	<ol style="list-style-type: none"> 1. Αποσυνδέστε το καλώδιο προέκτασης. 2. Βεβαιωθείτε πως η τάση της παροχής είναι κατάλληλη για την λειτουργία του μηχανήματος σύμφωνα με τα τεχνικά χαρακτηριστικά.