

Δεδομένα Υποβολής

ΈΡΓΟ:	ΤΙΜΗ ΜΟΝΑΔΑΣ:	ΠΟΣΟΤΗΤΑ:
ΑΝΤΙΠΡΟΣΩΠΟΣ: _____	ΕΪΔΟΣ ΥΠΗΡΕΣΙΑΣ:	ΗΜΕΡΟΜΗΝΙΑ: _____
ΜΗΧΑΝΙΚΟΣ:	ΥΠΟΒΛΗΘΗΚΕ ΑΠΟ:	ΗΜΕΡΟΜΗΝΙΑ:
ΕΡΓΟΛΗΠΤΗΣ:	ΕΓΚΕΚΡΙΜΕΝΟ ΑΠΟ:	ΗΜΕΡΟΜΗΝΙΑ:
	ΑΡ. ΠΑΡΑΓΓΕΛΙΑΣ:	ΗΜΕΡΟΜΗΝΙΑ:

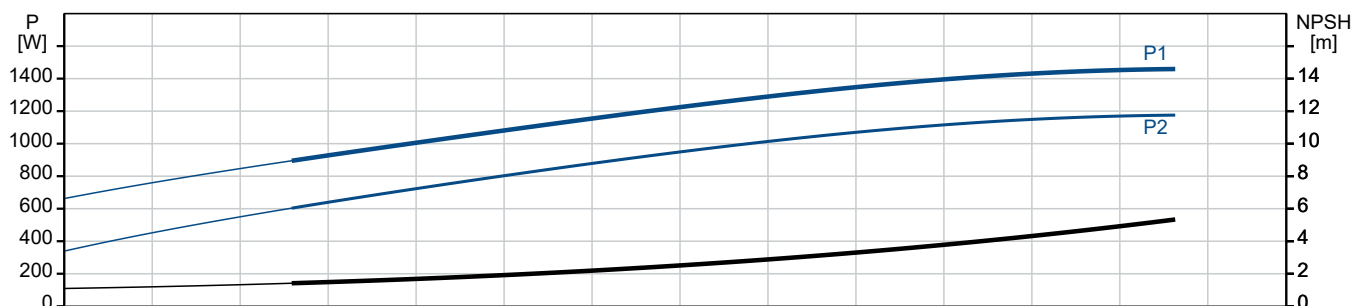
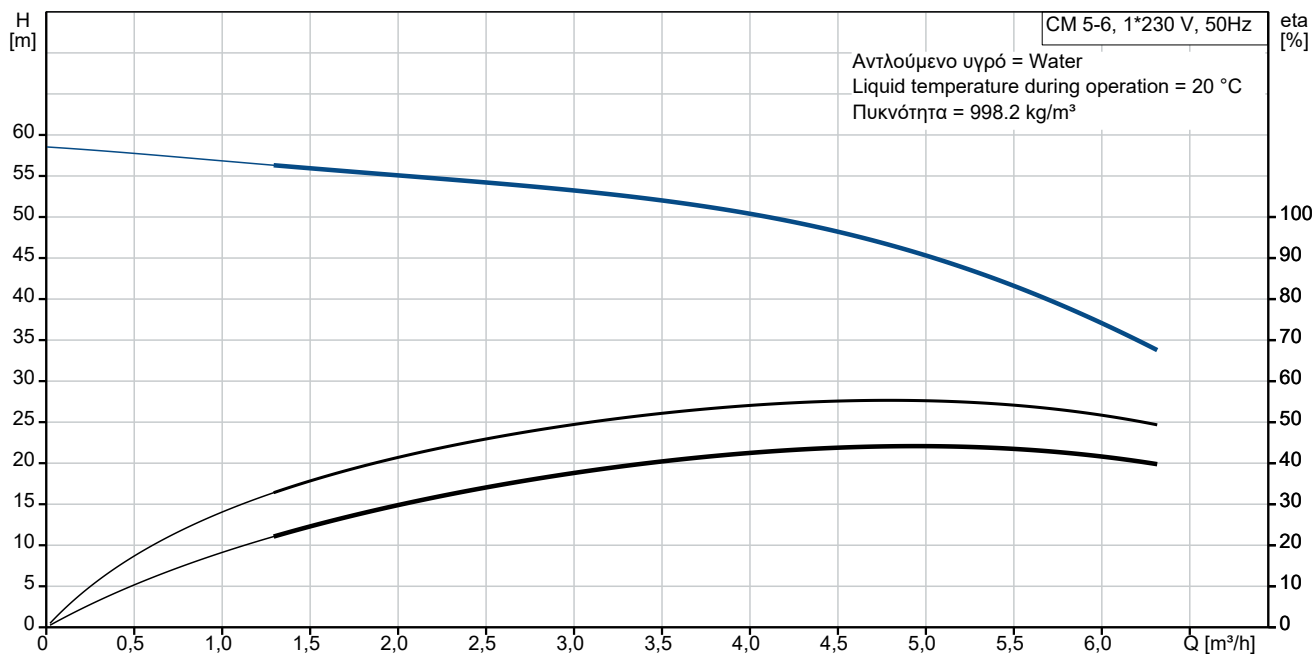
CM 5-6 A-R-A-E-AVBE C1-A-A-N



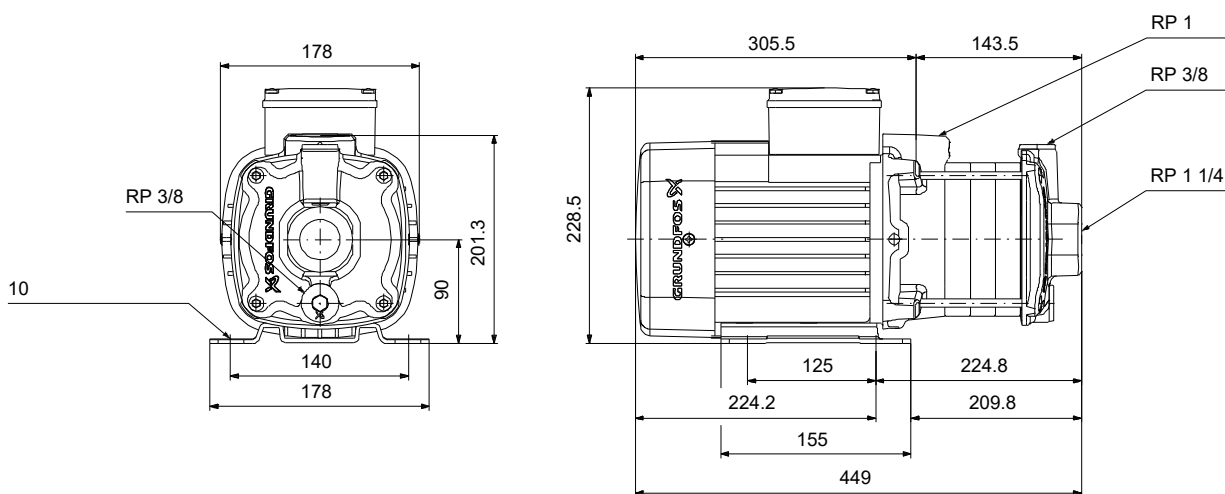
Η CM είναι μια αξιόπιστη, αθόρυβη και συμπαγής οριζόντια αντλία τύπου end-suction. Ο δομοστοιχειωτός σχεδιασμός της αντλίας διευκολύνει την πραγματοποίηση εξατομικευμένων λύσεων. Η CM διατίθεται σε χυτοσίδηρο και ανοξείδωτο χάλυβα.

Σημείωση: Η φωτογραφία του προϊόντος ενδέχεται να διαφέρει από το πραγματικό προϊόν

Όροι Σέρβις	Χαρακτηριστικά Αντλίας	Χαρακτηριστικά κινητήρα
Υγρό: Water	Μέγ. πίεση στην καθορισμένη θερμ.: 10 bar / 40 °C	Συχνότητα δικτύου: 50 Hz
Θερμοκρασία: 20 °C	Περιοχή θερμοκρασίας υγρού: -20 .. 90 °C	Βαθμός προστασίας: IP55
Ειδικό βάρος: 1.000	Μέγιστη θερμοκρασία περιβάλλοντος: 55 °C	
	Στυπιοθλίπτης άξονα: AVBE	
	Αριθμός προϊόντος: Κατόπιν παραγγελίας	




Δεδομένα Υποβολής



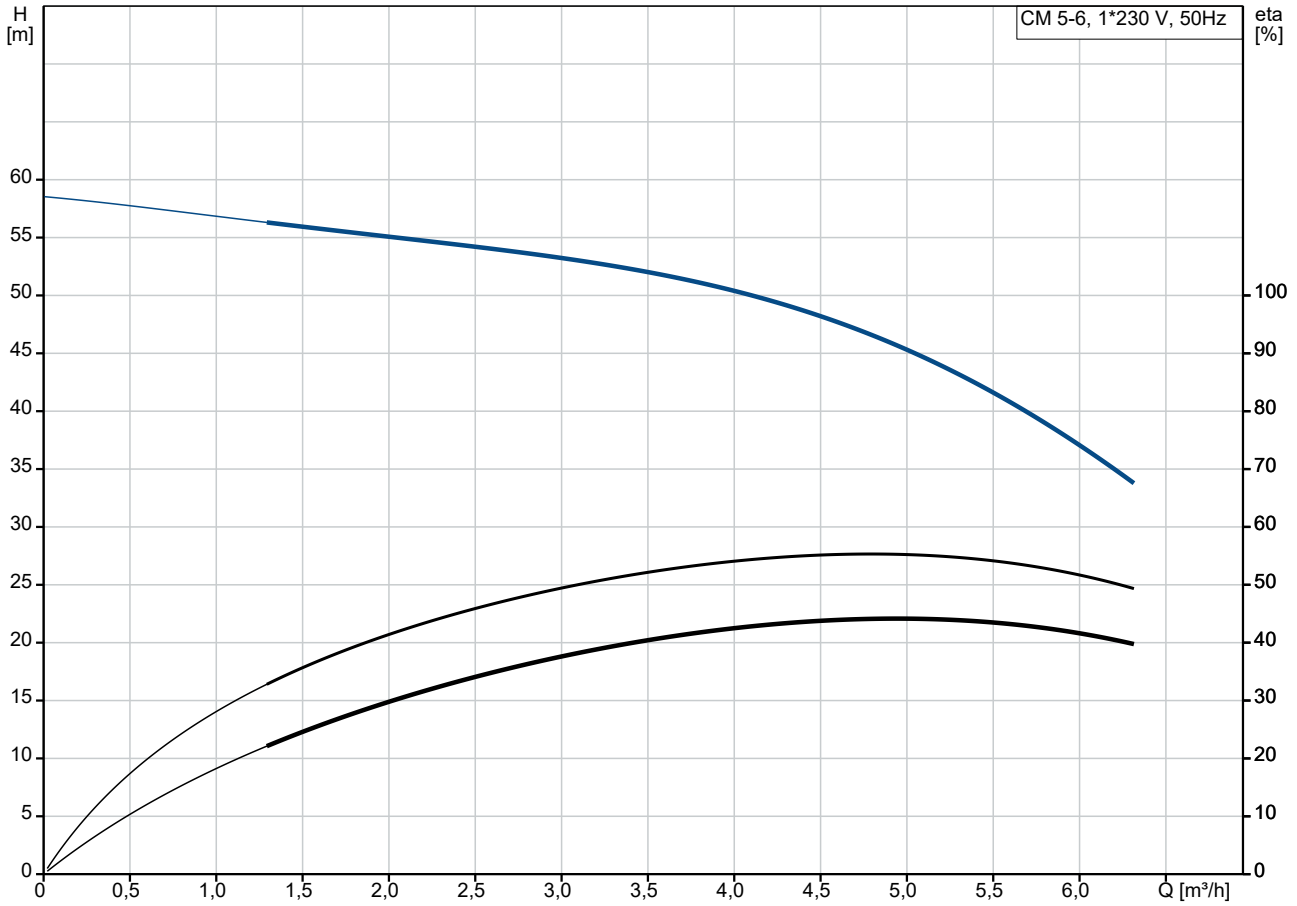
Υλικά:

Περίβλημα αντλίας:	Χυτοσίδηρος
Περίβλημα αντλίας:	ASTM A48-25A
Πτερωτή:	Ανοξειδωτος χάλυβας
Πτερωτή:	AISI 304
Πτερωτή:	EN 1.4301
Κωδ. υλικού:	A
Κωδικός για ελαστικό:	E

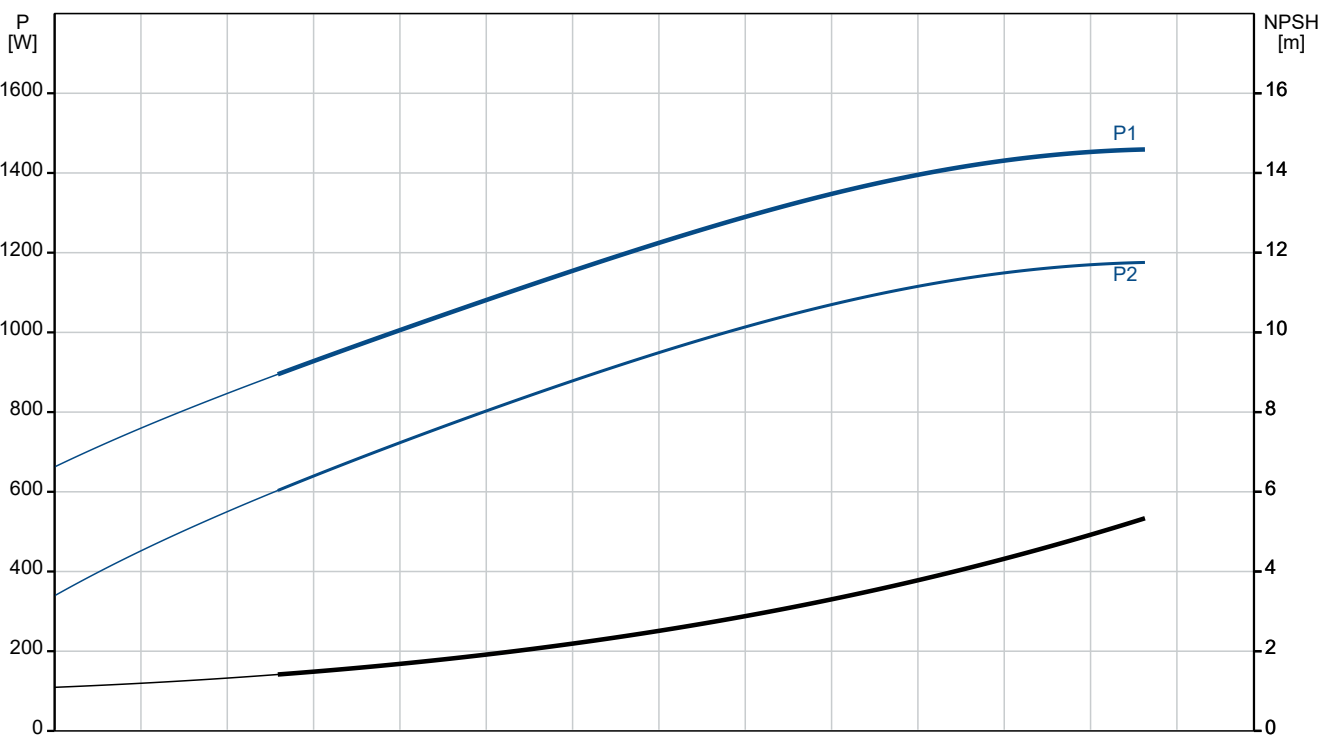
Ποσότητα	Περιγραφή
1	<p>CM 5-6 A-R-A-E-AVBE C1-A-A-N</p>  <p>Σημείωση! Η φωτογραφία του προϊόντος ενδέχεται να διαφέρει από το πραγματικό προϊόν</p> <p>Κωδ. Προϊόντος: Κατόπιν παραγγελίας</p> <p>Η CM είναι μία συμπαγής οριζόντια πολυβάθμια φυγοκεντρική αντλία, τύπου απευθείας ζεύξης με: 1-φάση, 220-230 V V, 50 Hz.</p> <p>Κινητήρας στερεωμένος σε ποδαρικά. Η αντλία διαθέτει αξονικό στόμιο αναρρόφησης και ακτινωτό στόμιο κατάθλιψης περιλαμβανομένου ενός ειδικά σχεδιασμένου μηχανικού στυπιοθλίπτη άξονα στη λύση AVBE. Ο άξονας, οι πτερωτές, οι θάλαμοι και οι τάπες πλήρωσης είναι όλα από ανοξείδωτο χάλυβα. Η αναρρόφηση και η κατάθλιψη είναι από Χυτοσίδηρος.</p> <p>Η CM μπορεί, επίσης, να λειτουργήσει ως CME συνδέοντας τον κινητήρα σε μία CUE. Μπορείτε να βρείτε περισσότερες πληροφορίες στο τμήμα CUE του Win/WebCAPS.</p> <p>Χειριστήρια: Frequency converter: KANENΑΣ</p> <p>Υγρό: Αντλούμενο υγρό: Water Περιοχή θερμοκρασίας υγρού: -20 .. 90 °C Επιλεγμένη θερμοκρασία υγρού: 20 °C Πυκνότητα: 998.2 kg/m³</p> <p>Τεχνικός: Ταχύτητα αντλίας στην οποία βασίζονται δεδομένα αντλίας: 2900 σ.α.λ. Ονομαστική παροχή: 4.7 m³/h Ονομαστικό μανομετρικό: 46.54 m Κωδικός για στυπιοθλίπτη άξονα: AVBE Εγκρίσεις: CE,EAC,UKCA Εγκρίσεις για πόσιμο νερό: ACS,NSF61 Ανοχή καμπύλης: ISO9906:2012 3B</p> <p>Υλικά: Περίβλημα αντλίας: Χυτοσίδηρος EN-GJL-200 ASTM A48-25A Πτερωτή: Ανοξείδωτος χάλυβας EN 1.4301 AISI 304</p> <p>Εγκατάσταση: Περιοχή θερμ. περιβάλλοντος: -20 .. 55 °C Μέγιστη πίεση λειτουργίας: 10 bar Μέγ. πίεση στην καθορισμένη θερμ.: 10 bar / 40 °C</p>

Ποσότητα	Περιγραφή
1	<p>6 bar / 90 °C</p> <p>Τύπος σύνδεσης: Rp Μέγεθος σύνδεσης εισόδου: 1 1/4 inch Μέγεθος σύνδεσης εξόδου: 1 inch Θέση εξόδου: 12</p> <p>Ηλεκτρικά χαρακτηριστικά: Πρότυπο κινητήρα: IEC Μέγεθος πλαισίου: 90SE Κατηγορία απόδοσης IE: IE2 Ονομαστική ισχύς - P2: 1.3 kW Συχνότητα δικτύου: 50 Hz Κατάλληλο για 50/60 Hz: 0 Ονομαστική τάση: 1 x 220-230 V V Service factor: 1.00 Ονομαστικό ρεύμα: 8.2-7.95 A Ρεύμα εκκίνησης: 540-600 % Ονομαστική ταχύτητα: 2880-2890 σ.α.λ. Βαθμός προστασίας (IEC 34-5): IP55 Κλάση μόνωσης (IEC 85): F Ενσωματωμένη προστασία κινητήρα: PTO Περιλαμβάνεται καλώδιο (Ναι/Όχι): 0</p> <p>Άλλα: Θέση ακροκιβωτίου: 12 Δείκτης ελάχιστης απόδοσης, ΔΕΑ ≥: 0.7 Καθαρό βάρος: 24.8 kg Μεικτό βάρος: 27.3 kg Χώρα προέλευσης: HU Δασμολογική κατηγορία: 84137075</p>

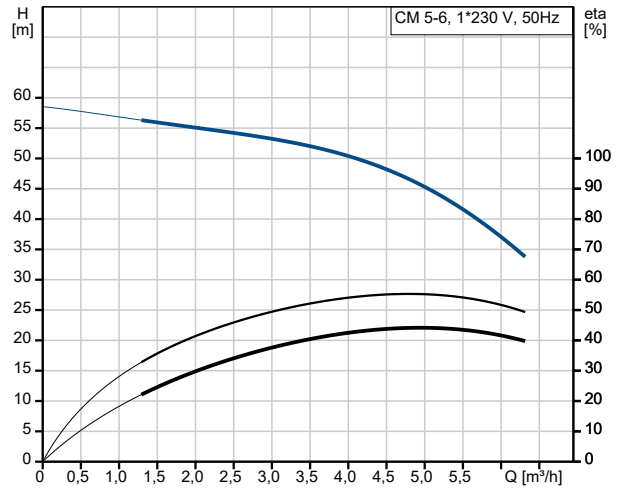
Κατόπιν παραγγελίας CM 5-6 A-R-A-E-AVBE C1-A-A-N 50 Hz



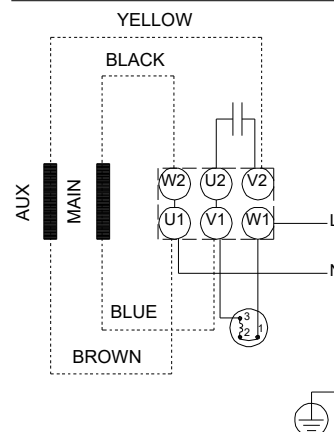
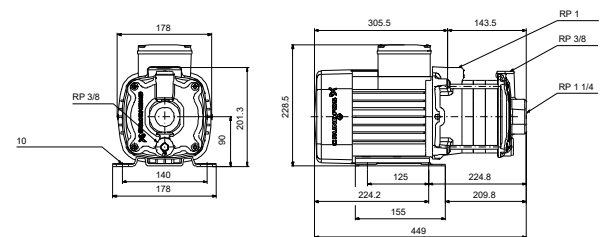
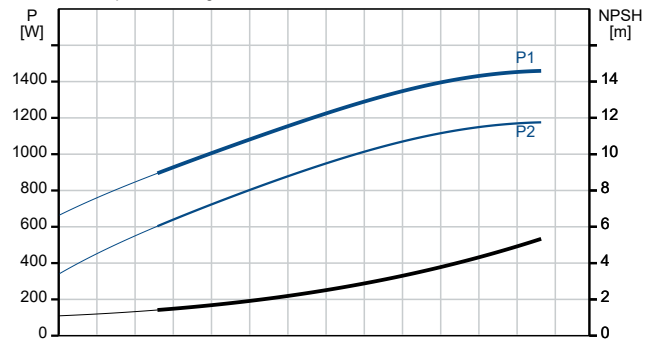
Αντλούμενο υγρό = Water
 Liquid temperature during operation = 20 °C
 Πυκνότητα = 998.2 kg/m³



Περιγραφή	Τιμή
Γενικές πληροφορίες:	
Όνομα προϊόντος:	CM 5-6 A-R-A-E-AVBE C1-A-A-N
Αρ. Προϊόντος:	Κατόπιν παραγγελίας
Αριθμός EAN:	Κατόπιν παραγγελίας
Τεχνικός:	
Ταχύτητα αντλίας στην οποία βασίζονται δεδομένα αντλίας:	2900 σ.α.λ.
Ονομαστική παροχή:	4.7 m ³ /h
Ονομαστικό μανομετρικό:	46.54 m
Πτερωτές:	6
Κωδικός για στυπιοθλίπτη άξονα:	AVBE
Εγκρίσεις:	CE,EAC,UKCA
Εγκρίσεις για πόσιμο νερό:	ACS,NSF61
Ανοχή καμπύλης:	ISO9906:2012 3B
Έκδοση αντλίας:	A
Τύπος:	A
Υλικά:	
Περίβλημα αντλίας:	Χυτοσίδηρος
Περίβλημα αντλίας:	EN-GJL-200
Περίβλημα αντλίας:	ASTM A48-25A
Πτερωτή:	Ανοξείδωτος χάλυβας
Πτερωτή:	EN 1.4301
Πτερωτή:	AISI 304
Κωδ. υλικού:	A
Κωδικός για ελαστικό:	E
Εγκατάσταση:	
Περιοχή θερμ. περιβάλλοντος:	-20 .. 55 °C
Μέγιστη πίεση λειτουργίας:	10 bar
Μέγ. πίεση στην καθορισμένη θερμ.:	10 bar / 40 °C
Μέγ. πίεση στην καθορισμένη θερμ.:	6 bar / 90 °C
Τύπος σύνδεσης:	Rp
Μέγεθος σύνδεσης εισόδου:	1 1/4 inch
Μέγεθος σύνδεσης εξόδου:	1 inch
Θέση εξόδου:	12
Κωδ. σύνδεσης:	R
Υγρό:	
Αντλούμενο υγρό:	Water
Περιοχή θερμοκρασίας υγρού:	-20 .. 90 °C
Επιλεγμένη θερμοκρασία υγρού:	20 °C
Πυκνότητα:	998.2 kg/m ³
Ηλεκτρικά χαρακτηριστικά:	
Πρότυπο κινητήρα:	IEC
Μέγεθος πλαισίου:	90SE
Κατηγορία απόδοσης IE:	IE2
Ονομαστική ισχύς - P2:	1.3 kW
Συχνότητα δικτύου:	50 Hz
Κατάλληλο για 50/60 Hz:	O
Ονομαστική τάση:	1 x 220-230 V V
Service factor:	1.00
Ονομαστικό ρεύμα:	8.2-7.95 A
Ρεύμα εκκίνησης:	540-600 %
Ονομαστική ταχύτητα:	2880-2890 σ.α.λ.
Βαθμός προστασίας (IEC 34-5):	IP55
Κλάση μόνωσης (IEC 85):	F
Ενσωματωμένη προστασία κινητήρα:	PTO
Περιλαμβάνεται καλώδιο (Ναι/Όχι):	O
Χειριστήρια:	



Αντλούμενο υγρό = Water
Liquid temperature during operation = 20 °C
Πυκνότητα = 998.2 kg/m³



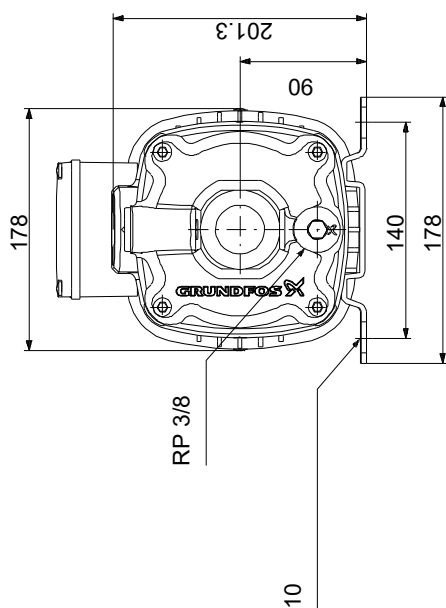
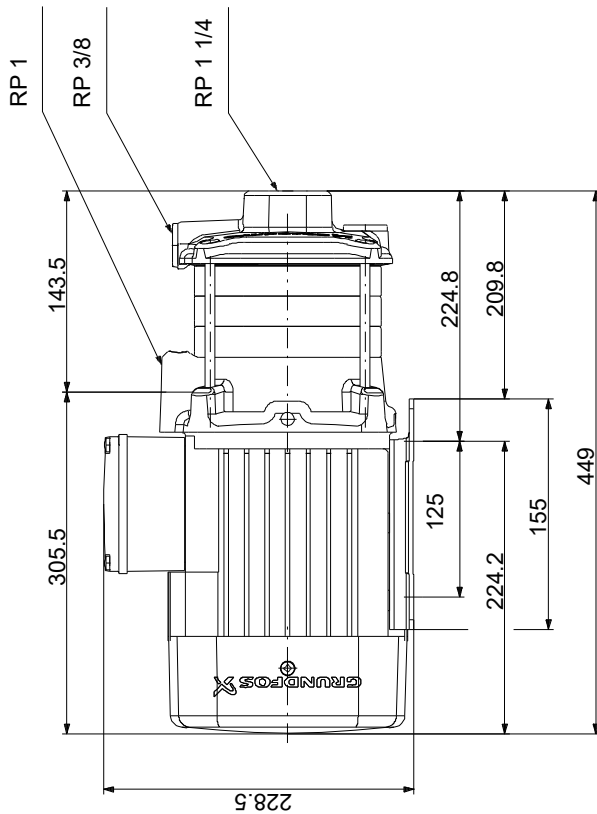


Επωνυμία εταιρίας:
Δημιουργήθηκε από:
Τηλέφωνο:

Ημερομηνία: 11/12/2024

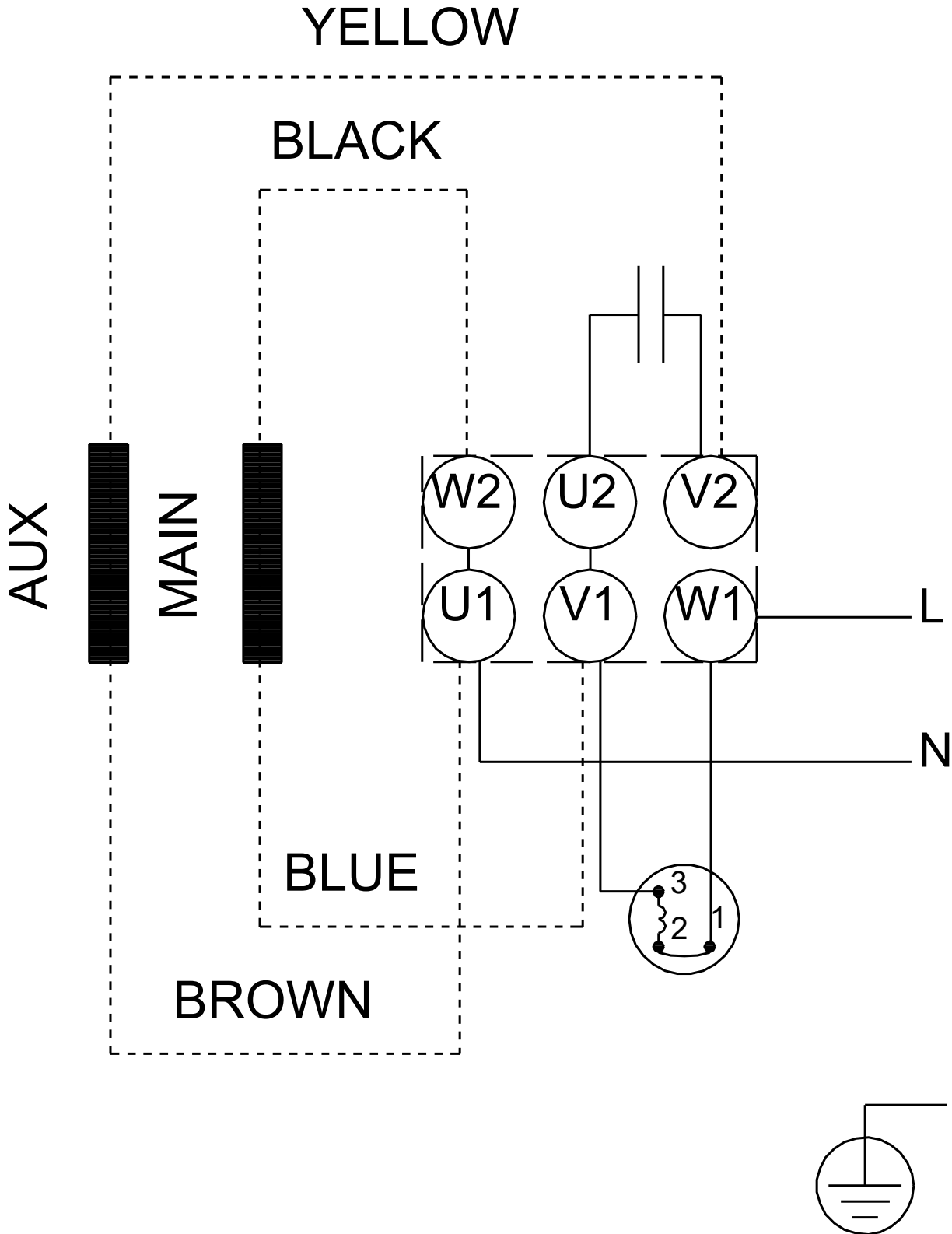
Περιγραφή	Τιμή
Μετατροπέας συχνότητας:	ΚΑΝΕΝΑΣ
Άλλα:	
Θέση ακροκιβωτίου:	12
Δείκτης ελάχιστης απόδοσης, ΔΕΑ ≥:	0.7
Καθαρό βάρος:	24.8 kg
Μεικτό βάρος:	27.3 kg
Χώρα προέλευσης:	HU
Δασμολογική κατηγορία:	84137075

Κατόπιν παραγγελίας CM 5-6 A-R-A-E-AVBE C1-A-A-N 50 Hz



Σημείωση! Όλες οι μονάδες είναι σε [mm] εκτός κι αναφέρεται κάτι διαφορετικό.
Δήλωση αποποίησης ευθύνης: Αυτό το απλοποιημένο σχέδιο με διαστάσεις δεν απεικονίζει όλες τις λεπτομέρειες.

Κατόπιν παραγγελίας CM 5-6 A-R-A-E-AVBE C1-A-A-N 50 Hz



Σημείωση! Όλες οι μονάδες είναι σε [mm] εκτός κι αναφέρεται κάτι διαφορετικό.