

BORMANN®

PRO

Built to last.



BAG1300 – **BAG1500** – **BAG1700** – **BAG2400** – **BAG7200** – **BAG7800**
028116 020653 020660 003700 020677 042334

BAG8000
017080

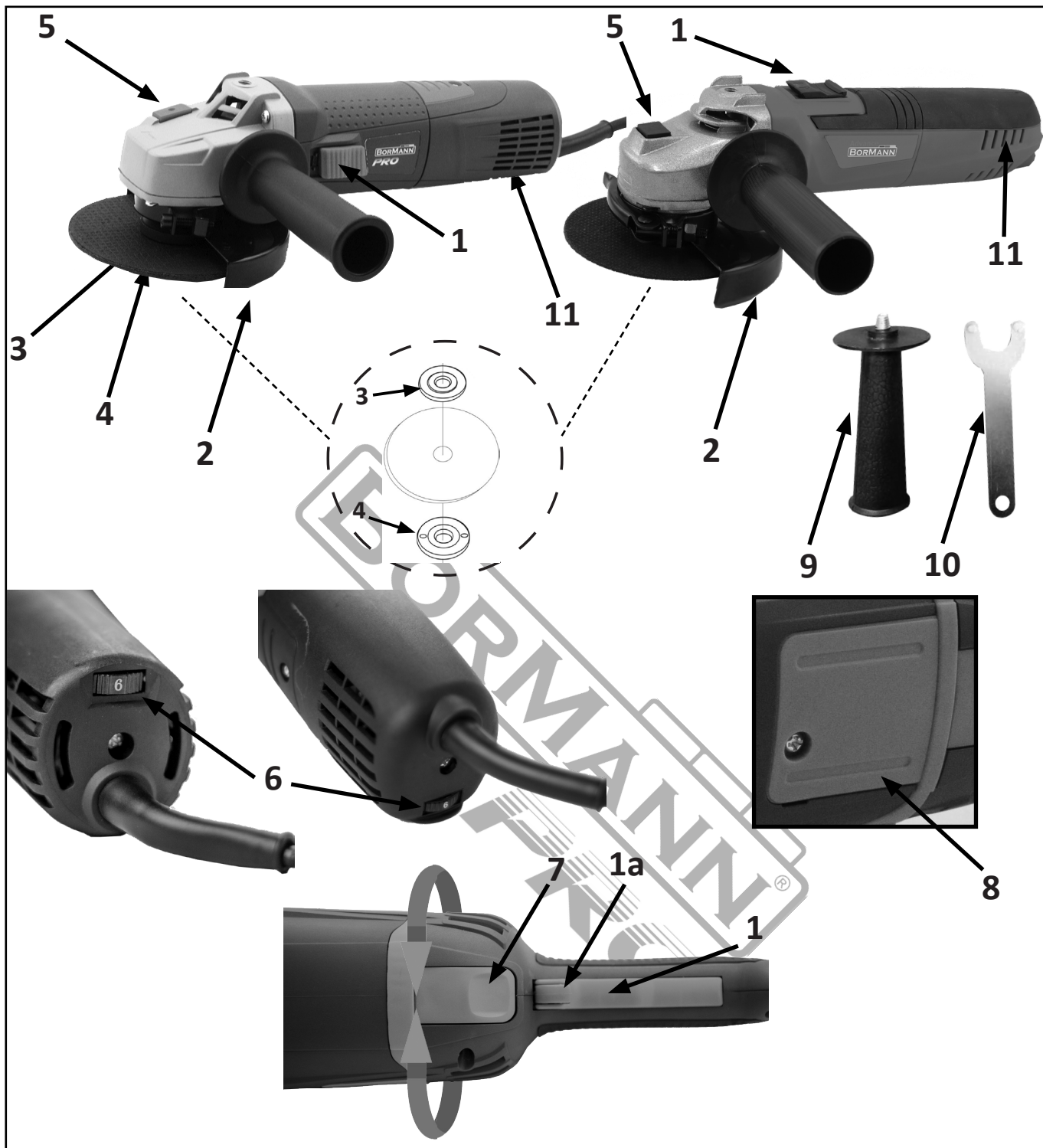
EN **FR**
IT **EL**
BG **SL**
RO **HR**

v2.2



WWW.NIKOLAOUTOOLS.COM





Εικονογράμματα Κινδύνου



Διπλή μόνωση



Φοράτε γυαλιά ή μάσκα ασφαλείας



Σημαντική πληροφορία!



Προσοχή
Κίνδυνος!



Φοράτε ακουστικά προστασίας ή ωτοασπίδες



Για να μειώσετε τον κίνδυνο τραυματισμού, διαβάστε τις παρακάτω οδηγίες.



Φοράτε μάσκα προστασίας από την σκόνη

Οδηγίες Ασφαλούς Χρήσης



Διαβάστε όλες τις προειδοποιητικές υποδείξεις. Αμέλειες κατά την τήρηση των προειδοποιητικών υποδείξεων μπορεί να προκαλέσουν ηλεκτροπληξία, κίνδυνο πυρκαγιάς ή/και σοβαρούς τραυματισμούς.

Ο ορισμός «Ηλεκτρικό εργαλείο» που χρησιμοποιείται στις προειδοποιητικές υποδείξεις αναφέρεται σε ηλεκτρικά εργαλεία που τροφοδοτούνται από το ηλεκτρικό δίκτυο (με ηλεκτρικό καλώδιο) καθώς και σε ηλεκτρικά εργαλεία που τροφοδοτούνται από μπαταρία (χωρίς ηλεκτρικό καλώδιο).



Φυλάξτε το εγχειρίδιο σε ένα ασφαλές σημείο για κάθε μελλοντική χρήση.

1) Ασφάλεια στο χώρο εργασίας

- α) Διατηρείτε τον χώρο εργασίας καθαρό και επαρκώς φωτισμένο. Η ακαταστασία και η ανεπαρκώς φωτισμένες περιοχές εργασίας μπορεί να οδηγήσουν σε ατυχήματα και τραυματισμό.
- β) Μην εργάζεστε με το ηλεκτρικό εργαλείο σε χώρους όπου υπάρχει κίνδυνος έκρηξης, στο οποίο υπάρχουν εύφλεκτα υγρά, αναθυμιάσεις, αέρια ή σκόνη. Τα ηλεκτρικά εργαλεία ενδέχεται να δημιουργήσουν σπινθηρισμό ο οποίος μπορεί να αναφλέξει τη σκόνη ή τις αναθυμιάσεις.
- γ) Όταν χρησιμοποιείτε το ηλεκτρικό εργαλείο κρατάτε τα παιδιά κι άλλα τυχόν παρευρισκόμενα άτομα σε ασφαλή απόσταση. Η απόσπαση της προσοχής μπορεί να οδηγήσει στην απώλεια ελέγχου του εργαλείου/μηχανήματος.

2) Ηλεκτρική ασφάλεια

- α) Το φισ του καλωδίου του ηλεκτρικού εργαλείου πρέπει να είναι συμβατό με την πρίζα. Δεν επιτρέπεται η οποιαδήποτε μετατροπή του φισ. Μη χρησιμοποιείτε αντάπτορες σε συνδυασμό με γειωμένα ηλεκτρικά εργαλεία. Τα ανέπαφα φισ και οι σωστές πρίζες μειώνουν τον κίνδυνο ηλεκτροπληξίας.
- β) Αποφεύγετε την επαφή με γειωμένες επιφάνειες όπως είναι οι σωλήνες, τα θερμαντικά σώματα (καλοριφέρ), κουζίνες ή ψυγεία. Όταν το σώμα σας γειώνεται αυξάνεται ο κίνδυνος ηλεκτροπληξίας.
- γ) Μην εκθέτετε τα μηχανήματα και τα εργαλεία στη βροχή ή την υγρασία. Η διείσδυση νερού σ' ένα ηλεκτρικό εργαλείο αυξάνει τον κίνδυνο ηλεκτροπληξίας.
- δ) Μη χρησιμοποιείτε το ηλεκτρικό καλώδιο για να μεταφέρετε ή να μετακινήσετε το ηλεκτρικό εργαλείο, ή για να βγάλετε το φισ από την πρίζα. Κρατάτε το ηλεκτρικό καλώδιο μακριά από υπερβολικές θερμοκρασίες, κοφτερές ακμές και/ή από κινητά εξαρτήματα. Τυχόν χαλασμένα ή περιπλεγμένα ηλεκτρικά καλώδια αυξάνουν τον κίνδυνο ηλεκτροπληξίας.
- ε) Όταν εργάζεστε μ' ένα ηλεκτρικό εργαλείο σε εξωτερικό χώρο, χρησιμοποιείτε καλώδια προέκτασης (μπαλαντζές) που είναι κατάλληλα και για χρήση σε εξωτερικούς χώρους. Η χρήση καλωδίων προέκτασης κατάλληλων για εξωτερικούς χώρους ελαττώνει τον κίνδυνο ηλεκτροπληξίας.
- στ) Όταν η χρήση του ηλεκτρικού εργαλείου σε περιβάλλοντα με υγρασία είναι αναπόφευκτη, τότε χρησιμοποιήστε έναν διακόπτη προστασίας διαρροής (διακόπτη RCD).
- Η χρήση ενός διακόπτη προστασίας διαρροής ελαττώνει τον κίνδυνο ηλεκτροπληξίας.

3) Προσωπική ασφάλεια

- α) Να είστε πάντοτε προσεκτικοί, να δίνετε προσοχή στην εργασία που εκτελείτε και να χειρίζεστε το μηχάνημα με σύνεση. Δεν επιτρέπεται η χρήση του εργαλείου από τον χειριστή όταν υπάρχουν ενδείξεις κόπωσης, ή όταν βρίσκεται υπό την επιρροή ναρκωτικών, αλκοόλ ή φαρμακευτικών ουσιών. Ένα στιγμιαίο λάθος κατά το χειρισμό του ηλεκτρικού εργαλείου μπορεί να οδηγήσει σε σοβαρό τραυματισμό.
- β) Φοράτε κατάλληλο εξοπλισμό ατομικής προστασίας. Επιλέξτε τον κατάλληλο εξοπλισμό προστασίας όπως είναι μια μάσκα προστασίας από την σκόνη, τα αντιολισθητικά υποδήματα ασφαλείας, το κράνος προστασίας και τα ακουστικά προστασίας ή οι ωτοασπίδες, ανάλογα με το εκάστοτε εργαλείο και τη χρήση του, έτσι ώστε να μειωθεί ο κίνδυνος τραυματισμού.

γ) Προστατευθείτε από την ακούσια εκκίνηση.

Βεβαιωθείτε ότι το ηλεκτρικό εργαλείο έχει απενεργοποιηθεί πριν το συνδέσετε με το ηλεκτρικό δίκτυο ή με την μπαταρία του όπως επίσης και πριν το μεταφέρετε. Όταν μεταφέρετε το ηλεκτρικό εργαλείο ακουμπώντας το δάχτυλό σας στο διακόπτη ON/OFF ή όταν συνδέσετε το εργαλείο με την πηγή ρεύματος όταν αυτό είναι ενεργοποιημένο, τότε δημιουργείται κίνδυνος τραυματισμού.

δ) Αφαιρείτε από τα ηλεκτρικά εργαλεία τυχόν εργαλεία ρύθμισης πριν θέσετε το ηλεκτρικό εργαλείο σε λειτουργία. Ένα εργαλείο ρύθμισης που βρίσκεται συνδεδεμένο σ' ένα κινούμενο τμήμα μπορεί να οδηγήσει σε τραυματισμό.

ε) Μην υπερεκτιμάτε τις ικανότητές σας. Επιλέξτε μια σωστή στάση του σώματος και διατηρείτε πάντοτε την ισορροπία σας έτσι ώστε να είστε σε θέση να αντιμετωπίσετε απροσδόκητες περιστάσεις.

στ) Ντυθείτε με τα κατάλληλα ενδύματα. Μη φοράτε ρούχα με χαλαρή εφαρμογή ή κοσμήματα. Κρατήστε τα μαλλιά σας, τα ρούχα σας και τα γάντια σας σε ασφαλή απόσταση από τα κινούμενα εξαρτήματα.

Τα χαλαρά ενδύματα, τα κοσμήματα ή τα μακριά μαλλιά μπορεί να εμπλακούν στα κινούμενα εξαρτήματα του εργαλείου.

ζ) Όταν υπάρχει η δυνατότητα σύνδεσης ενός συστήματος συλλογής σκόνης, βεβαιωθείτε ότι τα όλα τα εξαρτήματα και οι συνδέσεις εφαρμόζουν σωστά. Η χρήση ενός συστήματος αναρρόφησης - συλλογής της σκόνης μπορεί να μειώσει τον κίνδυνο που προκαλείται από τη σκόνη.

4) Ορθότητα χειρισμού και συντήρηση ηλεκτρικών εργαλείων

α) Μην υπερφορτώνετε το εργαλείο. Χρησιμοποιείτε το ανάλογο ηλεκτρικό εργαλείο που προορίζεται για την εκτέλεση της εκάστοτε εργασίας. Με το εργαλείο αυτό θα μπορείτε να εργάζεστε καλύτερα και ασφαλέστερα εντός του επιπέδου ικανοτήτων και απόδοσής του.

β) Μη χρησιμοποιήσετε ποτέ ένα εργαλείο που έχει διακόπτη ο οποίος δεν λειτουργεί σωστά. Ένα ηλεκτρικό εργαλείο το οποίο δεν μπορείτε πλέον να ενεργοποιήσετε ή/και να απενεργοποιήσετε είναι επικίνδυνο και πρέπει να παραδοθεί προς επισκευή.

γ) Αποσυνδέστε το φις τροφοδοσίας από την πρίζα και/ή αποσυνδέστε την μπαταρία πριν εκτελέσετε στο εργαλείο οποιαδήποτε εργασία ρύθμισης, πριν αντικαταστήσετε ένα εξάρτημα ή όταν πρόκειται να αποθηκεύσετε το εργαλείο. Αυτά τα μέτρα πρόληψης μειώνουν τον κίνδυνο από τυχόν ακούσια εκκίνηση του ηλεκτρικού εργαλείου.

δ) Αποθηκεύστε τα ηλεκτρικά εργαλεία όταν δεν πρόκειται να χρησιμοποιηθούν σε μη προσβάσιμο σημείο από τα παιδιά. Δεν επιτρέπεται η χρήση του εργαλείου από άτομα που δεν έχουν εξοικειωθεί με την χρήση του ή δεν έχουν διαβάσει τις οδηγίες του εγχειριδίου του. Τα ηλεκτρικά εργαλεία είναι επικίνδυνα όταν χρησιμοποιούνται από άτομα που δεν έχουν εμπειρία χρήσης στα συγκεκριμένα εργαλεία και στις λειτουργίες τους.

ε) Χειριστείτε προσεκτικά το ηλεκτρικό εργαλείο. Ελέγχετε, αν τα κινούμενα τμήματα λειτουργούν σωστά, αν υπάρχει κάποιο μπλοκάρισμα, ή αν έχουν σπάσει σε κάποιο σημείο ή φθαρεί εξαρτήματα τα οποία ενδέχεται να επηρεάσουν την λειτουργία του ηλεκτρικού εργαλείου. Παραδώστε το εργαλείο για επισκευή πριν το επαναχρησιμοποιήσετε. Η λανθασμένη ή μερική συντήρηση των ηλεκτρικών εργαλείων αποτελεί αιτία πολλών ατυχημάτων.

στ) Διατηρείτε τα εργαλεία κοπής αιχμηρά και σε καλή κατάσταση. Τα επαρκώς συντηρημένα κοπτικά εργαλεία είναι πιο δύσκολο να μπλοκαρισθούν και έχουν μεγαλύτερη ακρίβεια.

ζ) Χρησιμοποιείτε όλα τα τμήματα του εξοπλισμού και το ίδιο το εργαλείο σύμφωνα με τις οδηγίες του εγχειριδίου. Λαμβάνετε επίσης υπόψη σας τους εξωτερικούς παράγοντες και τις συνθήκες της εκάστοτε εργασίας.

Η χρήση των ηλεκτρικών εργαλείων για εργασίες άλλες από τις προβλεπόμενες μπορεί να δημιουργήσει επικίνδυνες καταστάσεις.

5) Service

α) Παραδώστε το ηλεκτρικό εργαλείο για επισκευή σε ένα εξουσιοδοτημένο τμήμα Service επιλέγοντας γνήσια ανταλλακτικά.

Έτσι εξασφαλίζετε τη διατήρηση της ασφάλειας του εργαλείου.

*Ο κατασκευαστής διατηρεί το δικαίωμα να πραγματοποιήσει δευτερεύουσες αλλαγές στο σχεδιασμό του προϊόντος και στα τεχνικά χαρακτηριστικά χωρίς προηγούμενη ειδοποίηση, εκτός εάν οι αλλαγές αυτές επηρεάζουν σημαντικά την απόδοση και λειτουργία ασφάλειας των προϊόντων. Τα εξαρτήματα που περιγράφονται / απεικονίζονται στις σελίδες του εγχειριδίου που κρατάτε στα χέρια σας ενδέχεται να αφορούν και σε άλλα μοντέλα της σειράς προϊόντων του κατασκευαστή, με παρόμοια χαρακτηριστικά, και ενδέχεται να μην περιλαμβάνονται στο προϊόν που μόλις αποκτήσατε.

*Για να διασφαλιστεί η ασφάλεια και η αξιοπιστία του προϊόντος καθώς και η ισχύς της εγγύησης όλες οι εργασίες επιδιόρθωσης, ελέγχου, επισκευής ή αντικατάστασης συμπεριλαμβανομένης της συντήρησης και των ειδικών ρυθμίσεων, πρέπει να εκτελούνται μόνο από τεχνικούς του εξουσιοδοτημένου τμήματος Service του κατασκευαστή.

*Χρησιμοποιείτε πάντα το προϊόν με τον παρεχόμενο εξοπλισμό. Η λειτουργία του προϊόντος με μη-προβλεπόμενο εξοπλισμό ενδέχεται να προκαλέσει βλάβη ή ακόμα και σοβαρό τραυματισμό ή θάνατο. Ο κατασκευαστής και ο εισαγωγέας ουδεμία ευθύνη φέρει για τραυματισμούς και βλάβες που προκύπτουν από την χρήση μη προβλεπόμενου εξοπλισμού.

Ειδικές Συμβουλές Ασφαλείας

- Μην χρησιμοποιείτε δίσκους λείανσης/κοπής με μέγιστη περιστροφική ταχύτητα κατώτερη από τη μέγιστη περιστροφική ταχύτητα του εργαλείου.
- Μην χρησιμοποιείτε φθαρμένους δίσκους (ραγίσματα, σπασίματα) ή μη κατάλληλους για την κατεργασία του υλικού κατεργασίας.
- Μην χρησιμοποιείτε δίσκους λείανσης με μειωτήρες.
- Κάντε μια δοκιμή 30 δευτερολέπτων, όταν τοποθετείτε νέους δίσκους ή τους επανατοποθετείτε. Κρατήστε τυχόν παρευρισκόμενους σε ασφαλή απόσταση κατά τη δοκιμή του ηλεκτρικού εργαλείου. Σταματήστε το εργαλείο αμέσως σε περίπτωση που αντιληφθείτε πως έχουν αυξηθεί οι κραδασμοί και επιλύστε το πρόβλημα.
- Σφίξτε τη φλάντζα σύσφιξης επαρκώς για να σταθεροποιήσετε τον δίσκο με ασφάλεια.
- Εκτελείτε μετρήσεις της ταχύτητας περιστροφής ανά τακτά χρονικά διαστήματα και ιδιαίτερα μετά την επανασυναρμολόγηση του εργαλείου.
- Βεβαιωθείτε ότι ο προφυλακτήρας έχει ρυθμιστεί σωστά και δεν έχει υποστεί κάποια βλάβη πριν ενεργοποιήσετε το εργαλείο.
- Πριν ξεκινήσετε οποιαδήποτε εργασία, ελέγξτε την κατάσταση του καλωδίου τροφοδοσίας και του φις.
- Αποσυνδέετε πάντοτε το φις του εργαλείου από την πρίζα προτού πραγματοποιήσετε οποιαδήποτε εργασία στο ίδιο το εργαλείο.
- Μην ασκείτε υπερβολική πίεση στο υλικό κατεργασίας και μην υπερφορτώνετε το εργαλείο.
- Αν η ταχύτητα περιστροφής μειώνεται ασυνήθιστα, διακόψτε αμέσως την λειτουργία του εργαλείου και αποσυνδέστε το φις από την πρίζα.
- Βεβαιωθείτε πως τα γρανάζια και τα υπόλοιπα εξαρτήματα έχουν λιπανθεί σωστά.
- Κρατήστε τον γωνιακό τροχό καθαρό και ειδικά τις σπές αερισμού-ψύξης.
- Ποτέ μην χρησιμοποιείτε το εργαλείο χωρίς τα εξαρτήματα προστασίας/ασφαλείας.
- **Μην πιέζετε ποτέ το κουμπί ασφάλισης του άξονα κατά την διάρκεια λειτουργίας του εργαλείου. Πριν ξεκινήσετε οποιαδήποτε εργασία, βεβαιωθείτε ότι ο άξονας κίνησης έχει απασφαλιστεί.**
- Ποτέ μην χρησιμοποιείτε δίσκους κοπής προς τα πλάγια (π.χ για διαμόρφωση αυλακώσεων).
- Βεβαιωθείτε ότι οι διαστάσεις του δίσκου λείανσης είναι συμβατές με το ηλεκτρικό εργαλείο.
- Οι δίσκοι λείανσης πρέπει να αποθηκεύονται ή να μεταφέρονται με προσοχή σύμφωνα με τις οδηγίες του κατασκευαστή.
- Βεβαιωθείτε ότι οι δίσκοι λείανσης είναι τοποθετημένοι σύμφωνα με τις οδηγίες του κατασκευαστή.
- **Προειδοποίηση:** Ο δίσκος συνεχίζει να περιστρέφεται μετά την απενεργοποίηση του εργαλείου.

Κλότσημα και συναφείς προειδοποιήσεις

Το κλότσημα είναι μια ακαριαία αντίδραση που παρουσιάζεται κατά την περιστροφή των εξαρτημάτων του εργαλείου. Κατά την περιστροφή τους τα κινούμενα εξαρτήματα (δίσκοι λείανσης, δίσκοι κοπής, βούρτσες, πέλματα κ.α.) ενδέχεται να πιαστούν μέσα στο υλικό πράγμα το οποίο μπορεί να οδηγήσει σε ανάδρομη ώθηση και με την σειρά του σε απώλεια ελέγχου. Για παράδειγμα κατά την κατεργασία ενός υλικού ο δίσκος λείανσης μπορεί να πιαστεί μέσα στο υλικό και να τείνει να αναπηδήσει προς τα έξω. Η αναπήδηση αυτή μπορεί να έχει κατεύθυνση από και προς το μέρος του χειριστή ανάλογα με την φορά περιστροφής του δίσκου. Οι δίσκοι ενδέχεται να σπάσουν υπό αυτές τις συνθήκες. Το κλότσημα είναι αποτέλεσμα λανθασμένης χρήσης του εργαλείου και μπορεί να αποφευχθεί ακολουθώντας τις παρακάτω οδηγίες. Κρατήστε σφικτά και σταθερά το εργαλείο και τοποθετήστε το σώμα σας και τον ώμο σας έτσι ώστε να έχετε την δυνατότητα να φέρετε αντίσταση στο κλότσημα. Χρησιμοποιήστε πάντοτε την βοηθητική λαβή εφόσον παρέχεται, έτσι ώστε να έχετε τον πλήρη έλεγχο του κλοστήματος και των υπόλοιπων αντιδράσεων που παρουσιάζονται κατά την διάρκεια την εργασίας και την εκκίνηση της. Όλες οι παραπάνω αντιδράσεις μπορούν υπό φυσιολογικές συνθήκες να αντιμετωπιστούν από τον χειριστή εάν έχουν ληφθεί τα απαιτούμενα μέτρα.

Ποτέ μην φέρετε το χέρι σας κοντά στα κινούμενα μέρη, μπορεί να γίνει κλότσημα προς το χέρι σας.

Μην τοποθετείτε το σώμα σας στην περιοχή την οποία μπορεί να κινηθεί το εργαλείο όταν γίνει το κλότσημα. Το κλότσημα συνήθως δημιουργεί την τάση μετακίνησης του σώματος του εργαλείου αντίθετα από την φορά περιστροφής του δίσκου. Δώστε μεγάλη προσοχή όταν χρησιμοποιείτε το εργαλείο κοντά σε γωνίες, αιχμηρές ακμές κτλ. Αποφύγετε τις αναπηδήσεις και τα μπλοκαρίσματα των παρελκομένων. Οι γωνίες και οι αιχμές έχουν την ιδιότητα να μπλοκάρουν τα περιστρεφόμενα μέρη και με την σειρά τους να οδηγήσουν σε απώλεια ελέγχου.

Ποτέ μην τοποθετήσετε δίσκο κοπής ξύλου ή σύστημα κοπής με αλυσίδα. Αυτού του τύπου οι δίσκοι προκαλούν συχνά κλότσημα και μπορεί να είναι εξαιρετικά επικίνδυνα.

Προβλεπόμενη χρήση

Οι γωνιακοί τροχοί προορίζονται για την κοπή, την λείανση και το βούρτσισμα μεταλλικών επιφανειών και των δομικών υλικών χωρίς τη χρήση νερού.

Μπορούν επίσης να χρησιμοποιηθούν ως εργαλεία λείανσης σε συνδυασμό με τους κατάλληλους δίσκους λείανσης και πέλματα.

Οι λειαντήρες μετετού είναι κατάλληλοι για λείανση τσιμέντου και άλλων παρόμοιων επιφανειών.

Περιγραφή τμημάτων και εξαρτημάτων

Η ακόλουθη αρίθμηση αναφέρεται στην απεικόνιση του εργαλείου που θα βρείτε στην σελίδα 2.



*Τα εξαρτήματα που απεικονίζονται ή περιγράφονται ενδέχεται να μην αποτελούν μέρος της συγκεκριμένης έκδοσης.

1	Διακόπτης On/Off
1a	Κουμπί ασφαλείας διακόπτη On/Off*
2	Προφυλακτήρας
3	Εσωτερική φλάντζα σταθεροποίησης
4	Εξωτερική φλάντζα σύσφιξης
5	Κουμπί ασφάλισης του άξονα κίνησης
6	Επιλογέας ρύθμισης της ταχύτητας περιστροφής*
7	Κουμπί απασφάλισης της βασικής χειρολαβής*
8	Κάλυμμα υποδοχής συγκράτησης ψηκτρών
9	Δευτερεύουσα - Βοηθητική χειρολαβή*
10	Κλειδί σύσφιξης φλάντζας*
11	Οπές αερισμού-ψύξης

Τεχνικά Χαρακτηριστικά

Μοντέλο:	BAG1300	BAG1500	BAG1700	BAG2400	BAG7200	BAG7800	BAG8000
Όνομαστική Τάση:	230V/120V	230V/120V	230V/120V	230V/120V	230V/120V	230V	230V/120V
Όνομαστική Συχνότητα:	50/60Hz	50/60Hz	50/60Hz	50/60Hz	50/60Hz	50Hz	50-60Hz
Ισχύς εισόδου:	1010w	1400w	1700w	2400w	720w	840w	840w
Ταχύτητα χωρίς φορτίο:	3000-10000Rpm	10000Rpm	0-10500Rpm	6500Rpm	11000Rpm	11000Rpm	0-11000Rpm
∅	125mm	125mm	125mm	230mm	125mm	125mm	125MM

Ηλεκτρική Ασφάλεια

Ο ηλεκτροκινητήρας έχει σχεδιαστεί μόνο για μια συγκεκριμένη τάση. Ελέγχετε πάντα εάν η τροφοδοσία ρεύματος αντιστοιχεί έχει την ανάλογη τάση όπως αναγράφεται στην πινακίδα τεχνικών χαρακτηριστικών του εργαλείου.

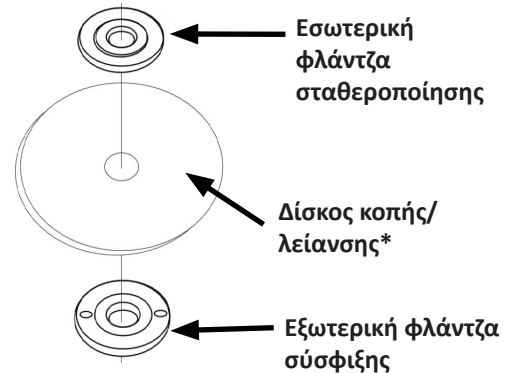
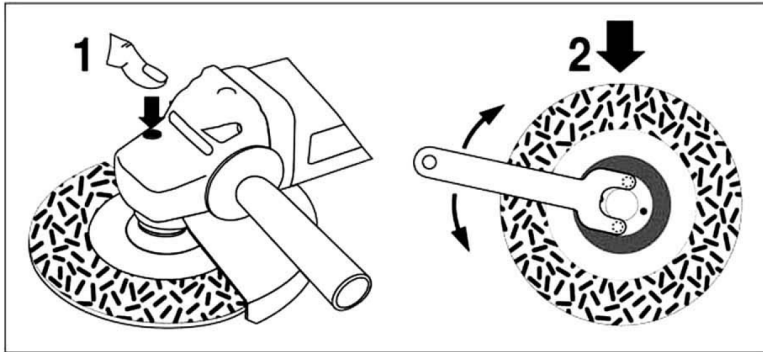
Οδηγίες Συναρμολόγησης - Βασικές Ρυθμίσεις



Διαβάστε τις οδηγίες του εγχειριδίου προτού χρησιμοποιήσετε το ηλεκτρικό εργαλείο.

Αντικατάσταση του δίσκου κοπής / λείανσης

- Αποσυνδέστε το εργαλείο από την παροχή τροφοδοσίας 230v.
- Σφίξτε ή χαλαρώστε την φλάντζα (δεξιόστροφο σπείρωμα) με το κλειδί σύσφιξης και πιέζοντας το κουμπί ασφάλισης του άξονα.
- Βεβαιωθείτε ότι η εσωτερική και η εξωτερική φλάντζα είναι τοποθετημένες με τη σωστή σειρά και ότι είναι σωστά σφιγμένες.

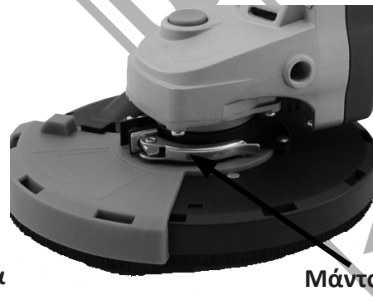


Βοηθητική λαβή

Συνδέστε τη βοηθητική λαβή βιδώνοντας την στις οπές σύνδεσης που βρίσκονται στα δεξιά ή στα αριστερά (για συγκεκριμένους τύπους γωνιακών τροχών, επίσης στην κορυφή) της κεφαλής του εργαλείου.



Βίδα



Μάνταλο

Προφυλακτήρας

Για να ρυθμίσετε τη θέση του προφυλακτήρα χαλαρώστε το μπουλόνι που βρίσκεται στο κολάρο και περιστρέψτε τον προφυλακτήρα δεξιόστροφα ή αριστερόστροφα για να τον ρυθμίσετε στην επιθυμητή θέση. Στη συνέχεια, σφίξτε το μπουλόνι για να ασφαλίσετε τον προφυλακτήρα στην επιλεγμένη θέση. Για προφυλακτήρες που φέρουν μάνταλο: απασφαλίστε το μάνταλο, ρυθμίστε τη θέση του προφυλακτήρα και στη συνέχεια απλώστε το μάνταλο για να ασφαλίσετε τον προφυλακτήρα στην επιθυμητή θέση.

Οδηγίες Λειτουργίας

Διακόπτης On/Off

Προσοχή: Πριν συνδέσετε το εργαλείο, βεβαιωθείτε ότι ο διακόπτης ενεργοποιείται σωστά και επιστρέφει στη θέση "OFF" όταν πιέζεται το πίσω μέρος του.

Για να ενεργοποιήσετε το εργαλείο (ON), πατήστε το πίσω μέρος του διακόπτη και σπρώξτε το προς τα εμπρός. Στη συνέχεια πιέστε το μπροστινό μέρος του διακόπτη μέχρι να ασφαλίσει.

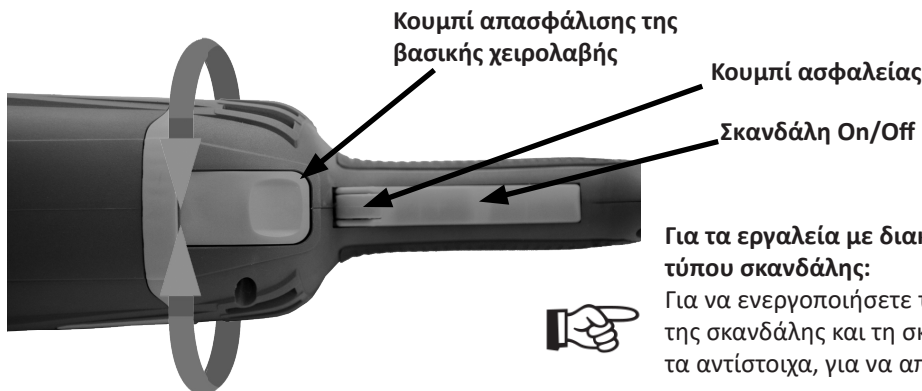
Για να απενεργοποιήσετε το εργαλείο, πατήστε το πίσω μέρος του διακόπτη.



Πάντα να περιμένετε μερικά δευτερόλεπτα μέχρι ο δίσκος να φτάσει στη μέγιστη ταχύτητα περιστροφής πριν από την λείανση ή την κοπή του τεμαχίου κατεργασίας.

ΠΡΟΣΟΧΗ!

Σκανδάλη On/Off (* δεν περιλαμβάνεται σε όλα τα μοντέλα)



Για τα εργαλεία με διακόπτη ενεργοποίησης/απενεργοποίησης τύπου σκανδάλης:

Για να ενεργοποιήσετε το εργαλείο πιέστε το κουμπί ασφαλείας της σκανδάλης και τη σκανδάλη ταυτόχρονα και απελευθερώστε τα αντίστοιχα, για να απενεργοποιήσετε το εργαλείο.

Ρυθμιζόμενη χειρολαβή (δεν περιλαμβάνεται σε όλα τα μοντέλα)*

Ρυθμίστε τη θέση της κύριας χειρολαβής πιέζοντας το κουμπί που βρίσκεται δίπλα στη σκανδάλη και περιστρέφοντας τη λαβή δεξιόστροφα ή αριστερόστροφα στην επιθυμητή θέση.

Επιλογέας ρύθμισης της ταχύτητας περιστροφής*

Περιστρέψτε την ροδέλα δεξιόστροφα για να αυξήσετε ή αριστερόστροφα για να μειώσετε αντίστοιχα τη μέγιστη ταχύτητα περιστροφής του άξονα κίνησης και του δίσκου κοπής / λείανσης.



Για μοντέλα που περιλαμβάνουν σύστημα προεκκίνησης, θα παρατηρήσετε ότι η ταχύτητα περιστροφής του δίσκου αυξάνεται σταδιακά.

Αυτό είναι μέρος της κανονικής λειτουργίας των εργαλείων και δεν πρέπει να σας ανησυχεί.

Απόρριψη - Ανακύκλωση

Το ηλεκτρικό εργαλείο, καθώς και τα εξαρτήματα και η συσκευασία του πρέπει να απορρίπτονται με φιλικό προς το περιβάλλον τρόπο για ανακύκλωση.

**Μόνο για τις χώρες της ΕΕ:**

Μην απορρίπτεται τα ηλεκτρικά εργαλεία μαζί με τα οικιακά απορρίμματα!

Σύμφωνα με την Ευρωπαϊκή Οδηγία 2002/96/ΕΚ για τα Απόβλητα Ηλεκτρικού και Ηλεκτρονικού Εξοπλισμού και την εφαρμογή της στο εθνικό δίκαιο, τα ηλεκτρικά εργαλεία που δεν είναι πλέον χρησιμοποιήσιμα πρέπει να συλλέγονται ξεχωριστά και να απορρίπτονται με περιβαλλοντικά ορθό τρόπο.

