

# BORMANN®



## BAG2200

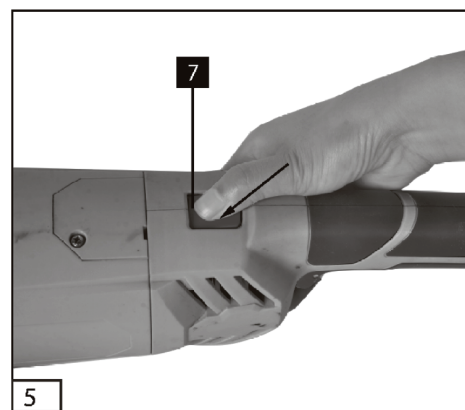
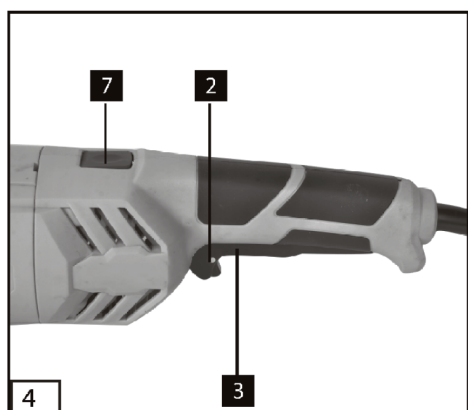
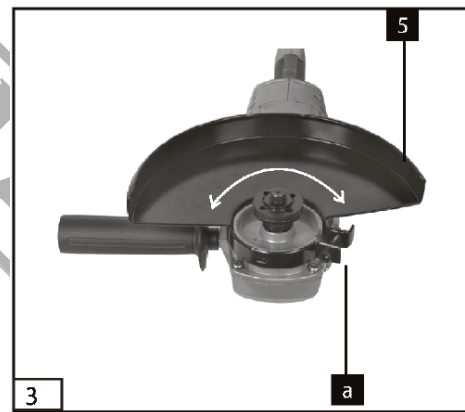
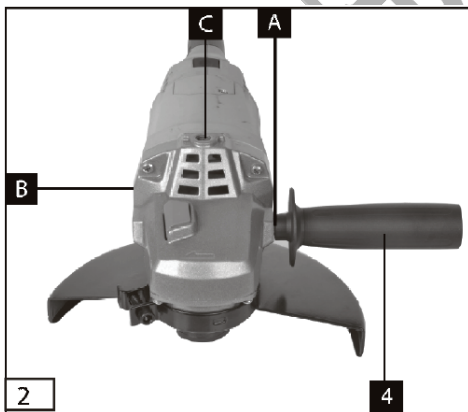
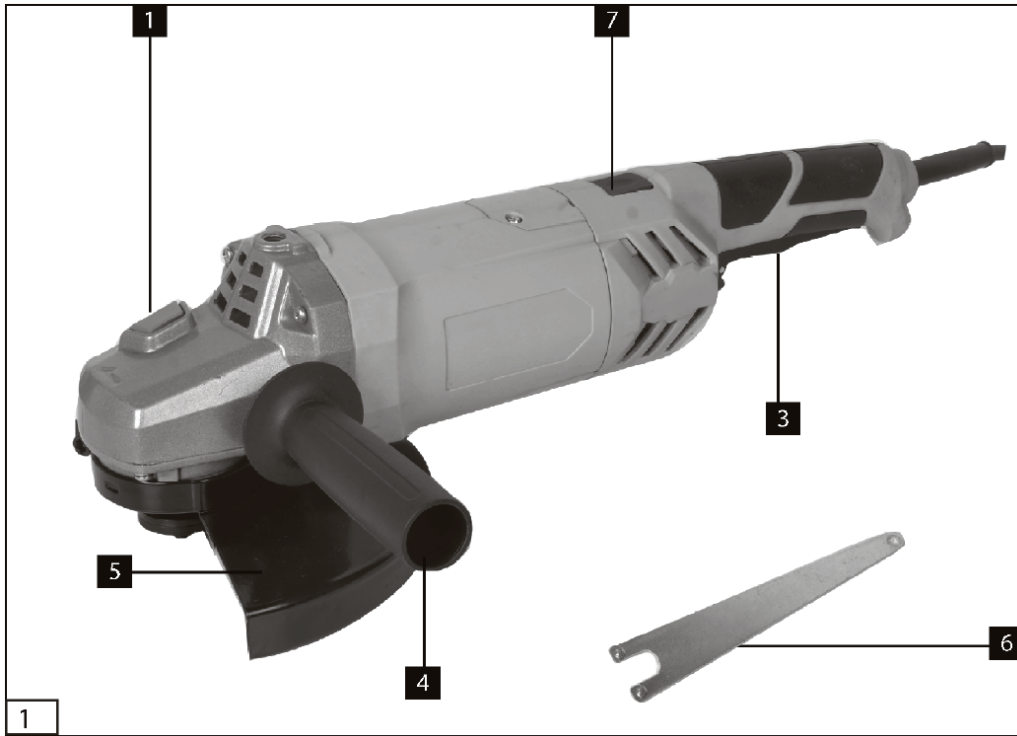
053521

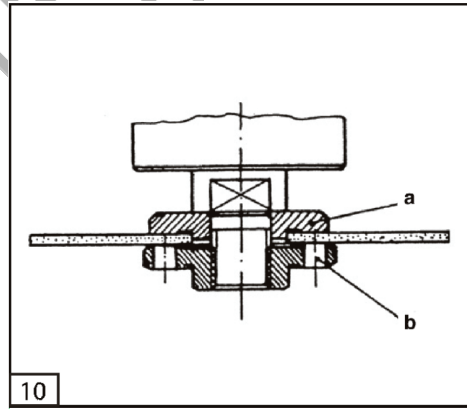
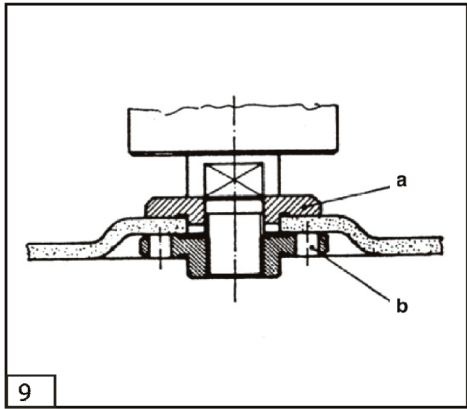
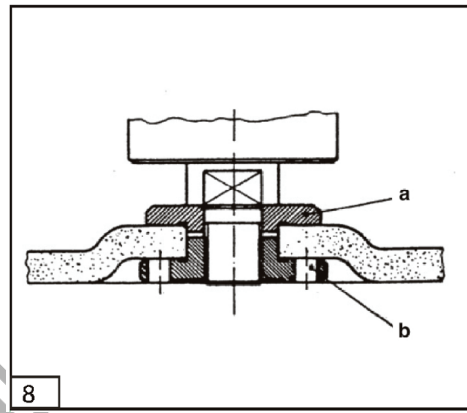
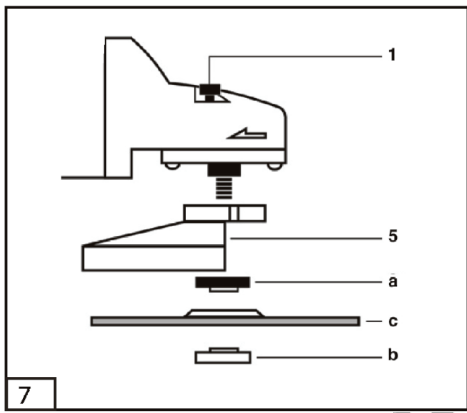
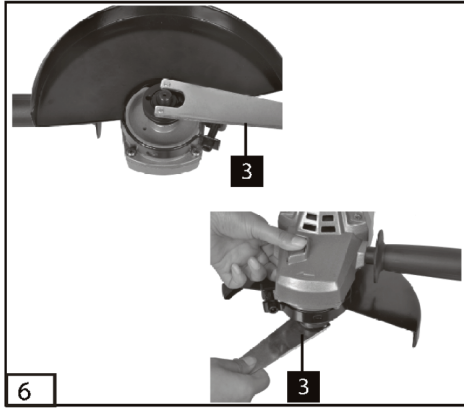
v2.2



[WWW.NIKOLAOUTOOLS.GR](http://WWW.NIKOLAOUTOOLS.GR)

**2 YEARS**  
WARRANTY





## ΣΥΜΒΟΛΑ



Διαβάστε προσεκτικά το εγχειρίδιο χρήσης.



**ΠΡΟΕΙΔΟΠΟΙΗΣΗ!** Μη τήρηση των οδηγιών μπορεί να οδηγήσει σε ζημιά ή/και τραυματισμό.



Αυτό το ηλεκτρικό εργαλείο δεν πρέπει να απορρίπτεται μαζί με τα οικιακά απορρίμματα. Ακολουθήστε τις οδηγίες.



Φορέστε προστατευτικά ακοής!



Φορέστε γυαλιά ασφαλείας!



Φορέστε μάσκα προστασίας από τη σκόνη!



Φορέστε γάντια εργασίας!

## ΟΔΗΓΙΕΣ ΑΣΦΑΛΕΙΑΣ



Κατά τη χρήση οποιουδήποτε εξοπλισμού, πρέπει να λαμβάνονται ορισμένες προφυλάξεις ασφαλείας για την αποφυγή τραυματισμών ή/και βλαβών. Διαβάστε προσεκτικά το παρόν εγχειρίδιο πριν χρησιμοποιήσετε το εργαλείο. Φυλάξτε αυτό το εγχειρίδιο χρήσης για μελλοντική αναφορά. Σε περίπτωση που αυτό το εργαλείο παραχωρηθεί, μεταφερθεί ή μετακινηθεί, βεβαιωθείτε ότι το εγχειρίδιο οδηγιών χρήσης παραμένει μαζί του. Ο κατασκευαστής δεν αναλαμβάνει καμία ευθύνη για βλάβες ή ατυχήματα που προκαλούνται από τη μη τήρηση των οδηγιών ασφαλείας.

**ΠΡΟΣΟΧΗ:** Διαβάστε όλους τους κανονισμούς και τις οδηγίες ασφαλείας. Η μη τήρηση όλων των προφυλάξεων ασφαλείας μπορεί να οδηγήσει σε ηλεκτροπληξία, πυρκαγιά ή/και σοβαρό τραυματισμό.

Ο όρος "ηλεκτρικό εργαλείο" που χρησιμοποιείται στο παρόν εγχειρίδιο αναφέρεται σε ηλεκτρικά εργαλεία που τροφοδοτούνται με ηλεκτρικό ρεύμα (με καλώδιο τροφοδοσίας) και σε ηλεκτρικά εργαλεία που λειτουργούν με μπαταρία (χωρίς καλώδιο τροφοδοσίας).

**Ασφάλεια χώρου εργασίας**

- Διατηρήστε το χώρο εργασίας σας καθαρό και καλά φωτισμένο. Οι ακατάστατοι ή κακώς φωτισμένοι χώροι εργασίας μπορεί να οδηγήσουν σε ατυχήματα.
- Μην χρησιμοποιείτε το ηλεκτρικό εργαλείο σε περιβάλλον όπου ενδέχεται να υπάρξει κίνδυνος έκρηξης ή όπου υπάρχουν εύφλεκτα υγρά, αέρια ή σκόνη. Τα ηλεκτρικά εργαλεία παράγουν σπινθήρες που θα μπορούσαν να αναφλέξουν σκόνη ή αναθυμιάσεις.
- Μην επιτρέπετε σε παρευρισκόμενους, παιδιά ή ζώα να εισέρχονται στο χώρο εργασίας σας. Εάν υπάρχει απόσταση της προσοχής, μπορεί να χάσετε τον έλεγχο της συσκευής.

**Ηλεκτρική ασφάλεια**

- Το βύσμα από το ηλεκτρικό εργαλείο πρέπει να συνδεθεί σε κατάλληλα γειωμένη εντοχισμένη πρίζα. Ποτέ μην τροποποιείτε το βύσμα με οποιονδήποτε τρόπο. Μην χρησιμοποιείτε αντάπτορες στα γειωμένα ηλεκτρικά εργαλεία. Τα άθικτα βύσματα και οι σωστές πρίζες θα μειώσουν τον κίνδυνο ηλεκτροπληξίας.
- Αποφεύγετε την επαφή του σώματος με γειωμένες επιφάνειες, όπως ψυγεία, σωλήνες και καλοριφέρ, όταν χρησιμοποιείτε ηλεκτρικά εργαλεία.
- Μην εκθέτετε τα ηλεκτρικά εργαλεία σε βροχή ή σε συνθήκες υγρασίας. Τα βρεγμένα εργαλεία αυξάνουν την πιθανότητα ηλεκτροπληξίας.
- Μην χρησιμοποιήσετε το καλώδιο για να μεταφέρετε το μηχάνημα, να το κρεμάσετε ή για να το βγάλετε από την πρίζα. Χαλασμένα ή μπερδεμένα καλώδια αυξάνουν τον κίνδυνο ηλεκτροπληξίας.
- Κρατήστε το καλώδιο μακριά από ζεστές επιφάνειες, λάδι, αιχμηρά αντικείμενα ή κινούμενα μέρη. Ενδέχεται να προκαλέσουν ζημιά στη μόνωση και να προκαλέσουν ηλεκτροπληξία.
- Εάν εργάζεστε σε εξωτερικούς χώρους με ηλεκτρικό εργαλείο, χρησιμοποιείτε μόνο καλώδια προέκτασης που έχουν σχεδιαστεί και φέρουν ειδική σήμανση για το σκοπό αυτό.
- Εάν η λειτουργία ενός ηλεκτρικού εργαλείου σε χώρο με υγρασία δεν μπορεί να αποφευχθεί χρησιμοποιήστε μια ασφάλεια βραχυκύκλωσης για προστασία από βραχυκύκλωμα.

**Προσωπική ασφάλεια**

- Να είστε σε εγρήγορση, να προσέχετε τις κινήσεις σας και να χρησιμοποιείτε ένα ηλεκτρικό εργαλείο με προσοχή. Μην χρησιμοποιείτε το εργαλείο εάν είστε κουρασμένοι ή υπό την επίρρεια φαρμάκων, αλκοόλ ή άλλων ουσιών. Μια στιγμή απροσεξίας κατά τη χρήση του εργαλείου μπορεί να οδηγήσει σε σοβαρό τραυματισμό.
- Η χρήση μέσων ατομικής προστασίας (όπως μάσκες σκόνης, αντιλιοθητικά παπούτσια ασφαλείας, κράνος ασφαλείας ή ωτοασπίδες ανάλογα με τον τύπο και τη χρήση του ηλεκτρικού εργαλείου) μειώνει τον κίνδυνο τραυματισμού. Φοράτε πάντα γυαλιά ασφαλείας.
- Αποφύγετε την κατά λάθος εκκίνηση. Βεβαιωθείτε ότι το ηλεκτρικό εργαλείο είναι απενεργοποιημένο πριν το συνδέσετε στην παροχή ρεύματος ή/και πριν τοποθετήσετε την μπαταρία, ή πριν το σηκώσετε ή το μεταφέρετε. Η μεταφορά του εργαλείου με το δάχτυλο στο διακόπτη μπορεί να προκαλέσει ατυχήματα.
- Αφαιρέστε όλα τα κλειδιά ρύθμισης από το εργαλείο πριν να το λειτουργήσετε. Ένα κλειδί μπορεί να εκτοξευτεί και να προκαλέσει σοβαρό τραυματισμό.
- Μην τεντώνετε. Αποφεύγετε μη φυσιολογικές στάσεις σώματος κατά την εργασία. Κρατήστε σταθερό πάτημα και ισορροπία. Αυτό σας επιτρέπει να έχετε καλύτερο έλεγχο του εργαλείου σας ανά πάσα στιγμή.
- Ντυθείτε κατάλληλα. Μην φοράτε φαρδιά ρούχα και κοσμήματα. Κρατήστε τα μαλλιά, τα ρούχα και τα γάντια σας μακριά από τα κινούμενα μέρη του εργαλείου. Τα φαρδιά ρούχα, τα κοσμήματα και τα μακριά μαλλιά μπορεί να πιαστούν στα κινούμενα μέρη του εργαλείου.
- Εάν το εργαλείο σας συμπεριλαμβάνει σύνδεση με σύστημα απορρόφησης σκόνης σιγουρευτείτε ότι το έχετε συνδέσει και το χρησιμοποιείτε κατάλληλα. Η χρήση αυτού του συστήματος μπορεί να μειώσει τους κινδύνους που συσχετίζονται με την σκόνη.

**Ασφάλεια χρήσης ηλεκτρικού εργαλείου**

- Μην υπερφορτώνετε το εργαλείο. Χρησιμοποιήστε το κατάλληλο εργαλείο για την κατάλληλη εργασία. Το σωστό εργαλείο θα κάνει την εργασία πιο αποδοτικά και με μεγαλύτερη ασφάλεια στο ρυθμό για το οποίο σχεδιάστηκε.
- Μην χρησιμοποιείτε το εργαλείο εάν ο διακόπτης δεν λειτουργεί. Οποιοδήποτε εργαλείο δεν μπορεί να ελεγχθεί είναι επικίνδυνο και πρέπει να επισκευαστεί πριν τη χρήση.
- Αποσυνδέστε το μηχάνημα από την πρίζα ή από την μπαταρία πριν να πραγματοποιήσετε ρυθμίσεις, αλλαγή εξαρτημάτων ή πριν το ακουμπήσετε κάτω. Με τον τρόπο αυτό μειώνετε τον κίνδυνο της κατά λάθος εκκίνησης.
- Αποθκεύστε τα εργαλεία μακριά από παιδιά και μην επιτρέπετε σε άτομα που δεν γνωρίζουν τις οδηγίες χρήσης να το λειτουργήσουν. Τα ηλεκτρικά εργαλεία είναι επικίνδυνα στα χέρια ατόμων που δεν έχουν την κατάλληλη γνώση.

ε) Συντηρήστε τα ηλεκτρικά εργαλεία. Ελέγξτε για προβλήματα στα κινούμενα μέρη, σπασμένα ανταλλακτικά και για όποια άλλη κατάσταση μπορεί να επηρεάσει τον τρόπο λειτουργίας του εργαλείου. Επικοινωνήστε με ένα εξουσιοδοτημένο κέντρο σέρβις για τυχόν απαιτούμενες επισκευές πριν χρησιμοποιήσετε το εργαλείο. Πολλά ατυχήματα μπορεί να προκύψουν από ένα κακά συντηρημένο εργαλείο.

στ) Κρατήστε το εξάρτημα κοπής καθαρό και αιχμηρό. Το εξάρτημα κοπής που είναι αιχμηρό είναι πιο δύσκολο να μπλοκάρει και πιο εύκολο να ελεγχθεί.

ζ) Χρησιμοποιήστε τα εργαλεία, τα εξαρτήματα και τα ανταλλακτικά σύμφωνα με τις οδηγίες αυτές, λαμβάνοντας υπόψη τις συνθήκες και την εργασία που θέλετε να εκτελέσετε. Η χρήση του εργαλείου για διαφορετικές λειτουργίες από αυτές για τις οποίες έχει σχεδιαστεί μπορεί να οδηγήσει σε ατυχήματα.

### Σέρβις

Δώστε τα εργαλεία σας σε εξουσιοδοτημένο τεχνικό για σέρβις και επισκευές χρησιμοποιώντας μόνο αυθεντικά ανταλλακτικά.

### Ασφάλεια γωνιακού τροχού

α) Αυτό το ηλεκτρικό εργαλείο προορίζεται να λειτουργεί ως λειαντήρας ή εργαλείο κοπής. Διαβάστε όλες τις προειδοποιήσεις ασφαλείας, τις οδηγίες, τις εικόνες και τις προδιαγραφές που συνοδεύουν αυτό το ηλεκτρικό εργαλείο. Η μη τήρηση όλων των οδηγιών που αναφέρονται παρακάτω μπορεί να προκαλέσει βλάβες, ηλεκτροπληξία, πυρκαγιά ή/και σοβαρό τραυματισμό.

β) Αυτό το ηλεκτρικό εργαλείο δεν μπορεί να χρησιμοποιηθεί ως γυαλιστικό εργαλείο ή ως τριβείο. Εάν το ηλεκτρικό εργαλείο χρησιμοποιηθεί για εργασίες για τις οποίες δεν έχει σχεδιαστεί, μπορεί να προκληθεί ζημιά ή/και τραυματισμός.

γ) Μην χρησιμοποιείτε εξαρτήματα που δεν έχουν σχεδιαστεί και δεν συνιστώνται ειδικά από τον κατασκευαστή του εργαλείου. Το γεγονός ότι ένα εξάρτημα μπορεί να προσαρτηθεί στο ηλεκτρικό εργαλείο σας, δεν εξασφαλίζει την ασφαλή λειτουργία του.

δ) Η ονομαστική ταχύτητα ενός εξαρτήματος πρέπει να είναι τουλάχιστον ίση με τη μέγιστη ταχύτητα που αναγράφεται στο ηλεκτρικό εργαλείο. Τα εξαρτήματα που κινούνται ταχύτερα από την ονομαστική τους ταχύτητα μπορεί να σπάσουν και να διαλυθούν.

ε) Η εξωτερική διάμετρος και το πάχος του εξαρτήματός σας πρέπει να είναι εντός των καθορισμένων διαστάσεων του ηλεκτρικού εργαλείου σας. Τα εξαρτήματα με λανθασμένες διαστάσεις δεν μπορούν να προστατευτούν ή να ελεγχθούν σωστά.

στ) Το μέγεθος του άξονα των τροχών, των φλαντζών και οποιουδήποτε άλλου εξαρτήματος πρέπει να ταιριάζει σωστά στον άξονα του ηλεκτρικού εργαλείου. Εξαρτήματα με σπές που δεν ταιριάζουν θα βγουν εκτός τροχιάς, θα ταλαντεύονται υπερβολικά και μπορεί να προκαλέσουν απώλεια ελέγχου.

ζ) Μην χρησιμοποιείτε εξαρτήματα που έχουν υποστεί φθορές. Πριν από κάθε χρήση, επιθεωρήστε προσεκτικά το αξεσουάρ για θραύσματα, ρωγμές, υπερβολική φθορά ή χαλαρά μέρη. Εάν το ηλεκτρικό εργαλείο ή το αξεσουάρ υποστεί πτώση, επιθεωρήστε για φθορές ή τοποθετήστε ένα ακέραιο αξεσουάρ.

Αφού επιθεωρήσετε και εγκαταστήσετε ένα εξάρτημα, απομακρυνθείτε εσείς και οι παρευρισκόμενοι από τα περιστρεφόμενα μέρη και θέστε το ηλεκτρικό εργαλείο σε λειτουργία στη μέγιστη ταχύτητα χωρίς φορτίο για ένα λεπτό, για να ελέγξετε πώς εφαρμόζει και λειτουργεί το εξάρτημα.

η) Φοράτε εξοπλισμό ατομικής προστασίας. Ανάλογα με την κάθε εφαρμογή, χρησιμοποιήστε προσπίδα ή γυαλιά ασφαλείας. Όταν χρειάζεται, φορέστε μάσκα σκόνης, ωτοασπίδες, γάντια και ποδιά εργαστηρίου ικανή να σταματήσει τα μικροθραύσματα λείανσης. Τα γυαλιά ασφαλείας σας πρέπει να είναι ικανά να σταματούν τα θραύσματα που δημιουργούνται από διάφορες εργασίες. Η μάσκα σκόνης πρέπει να είναι ικανή να φιλτράρει κάθε σκόνη που παράγεται από τις εργασίες σας. Η παρατεταμένη έκθεση σε θόρυβο υψηλής έντασης μπορεί να προκαλέσει απώλεια ακοής.

θ) Κρατήστε τους παρευρισκόμενους σε ασφαλή απόσταση από τον χώρο εργασίας. Όποιος εισέρχεται στο χώρο εργασίας πρέπει να φοράει εξοπλισμό ατομικής προστασίας. Θραύσματα ή υπολείμματα από το τεμάχιο εργασίας μπορεί να προκαλέσουν τραυματισμό εκτός της άμεσης περιοχής εργασίας σας.

ι) Κρατάτε το ηλεκτρικό εργαλείο μόνο από τις μονωμένες λαβές όταν εκτελείτε μια εργασία όπου το εξάρτημα κοπής μπορεί να έρθει σε επαφή με κρυφές καλωδιώσεις ή με το δικό του καλώδιο. Η επαφή με ένα υπό τάση καλώδιο θα καταστήσει επίσης τα εκτεθειμένα μεταλλικά μέρη του ηλεκτρικού εργαλείου υπό τάση και θα προκαλέσει ηλεκτροπληξία στον χειριστή.

ια) Τοποθετήστε το καλώδιο μακριά από τυχόν περιστρεφόμενα εξαρτήματα. Εάν χάσετε τον έλεγχο του ηλεκτρικού εργαλείου, το καλώδιο μπορεί να κοπεί ή να παγιδευτεί και το χέρι σας μπορεί να παρασυρθεί στο περιστρεφόμενο αξεσουάρ.

ιβ) Ποτέ μην αφήνετε το ηλεκτρικό εργαλείο κάτω μέχρι να σταματήσει εντελώς το εξάρτημα να περιστρέφεται. Το περιστρεφόμενο εξάρτημα μπορεί να πιαστεί από οποιαδήποτε επιφάνεια και να τραβήξει το ηλεκτρικό εργαλείο εκτός του ελέγχου σας.

ιγ) Μην λειτουργείτε το ηλεκτρικό εργαλείο ενώ το μεταφέρετε. Η ακούσια επαφή με το περιστρεφόμενο εξάρτημα μπορεί να πιαστεί στα ρούχα σας, τραβώντας το εργαλείο προς το σώμα σας.

ιδ) Καθαρίζετε τακτικά τους αεραγωγούς του ηλεκτρικού εργαλείου. Ο ανεμιστήρας του κινητήρα θα τραβήξει τη σκόνη στο εσωτερικό του περιβλήματος και η υπερβολική συσσώρευση σκόνης μετάλλου μπορεί να προκαλέσει κινδύνους.

ιε) Μην χρησιμοποιείτε το ηλεκτρικό εργαλείο κοντά σε εύφλεκτα υλικά. Οι σπινθήρες θα μπορούσαν να προκαλέσουν ανάφλεξη.

ιζ) Μην χρησιμοποιείτε εξαρτήματα που απαιτούν υγρά ψυκτικά μέσα. Η χρήση νερού ή άλλων υγρών ψυκτικών μέσων μπορεί να προκαλέσει ηλεκτροπληξία.

### Ανάκρουση και σχετικές προειδοποιήσεις

Η ανάκρουση (κλότση) είναι μια ξαφνική αντίδραση που οφείλεται σε μπλοκαρισμένο περιστρεφόμενο εξάρτημα, για παράδειγμα δίσκο τριβής, πλάκα τριβής, συρματόβουρτσα, κ.λπ. Η εμπλοκή προκαλεί απότομο σταμάτημα της περιστροφής του εξαρτήματος. Αυτό έχει ως αποτέλεσμα το εργαλείο να επιταχύνει ανεξέλεγκτα προς την αντίθετη κατεύθυνση από σημείο εμπλοκής του. Για παράδειγμα, αν ένας δίσκος ακονίσματος σφηνώσει ή μπλοκάρει από ένα αντικείμενο ακονίσματος, το άκρο του δίσκου ακονίσματος που εισχωρεί στο αντικείμενο ακονίσματος μπορεί να πιαστεί και ο δίσκος να σπάσει ή να αναπηδήσει προς τα πίσω. Ο δίσκος ακονίσματος θα μετακινηθεί προς τη μεριά του χειριστή ή μακριά από αυτόν, ανάλογα με την κατεύθυνση περιστροφής του δίσκου στο σημείο εμπλοκής του. Αυτό μπορεί επίσης να προκαλέσει και θραύση του δίσκου ακονίσματος. Η ανάκρουση οφείλεται στη λανθασμένη χρήση του ηλεκτρικού εργαλείου. Μπορεί να αποτραπεί με τη χρήση κατάλληλων μέτρων, όπως περιγράφεται παρακάτω:

α) Κρατήστε σταθερά το ηλεκτρικό εργαλείο και τοποθετήστε το σώμα και τον βραχίονα σας έτσι ώστε να αντισταθείτε στις δυνάμεις ανάκρουσης. Χρησιμοποιείτε πάντοτε την πρόσθετη λαβή, εάν παρέχεται, για μέγιστο έλεγχο της ανάκρουσης κατά την εκκίνηση. Ο χειριστής μπορεί να ελέγξει τις δυνάμεις ανάκρουσης, εάν λαμβάνονται οι κατάλληλες προφυλάξεις.

β) Ποτέ μην τοποθετείτε το χέρι σας κοντά στο περιστρεφόμενο εξάρτημα. Το εξάρτημα μπορεί να αναπηδήσει πάνω στο χέρι σας.

γ) Μην τοποθετείτε το σώμα σας στην περιοχή όπου θα κινηθεί το ηλεκτρικό εργαλείο σε περίπτωση ανάκρουσης. Η ανάκρουση θα ωθήσει το εργαλείο προς την αντίθετη κατεύθυνση από την κίνηση του τροχού στο σημείο της εμπλοκής.

δ) Να είστε ιδιαίτερα προσεκτικοί όταν εργάζεστε σε γωνίες, αιχμηρές άκρες κ.λπ. Αποφύγετε την αναπήδηση και τον εγκλωβισμό του εξαρτήματος. Το εξάρτημα τείνει να σφηνώνει σε γωνίες, αιχμηρές ακμές ή όταν προσκρούει σε κάποιο αντικείμενο. Αυτό θα έχει ως αποτέλεσμα απώλεια ελέγχου ή ανάκρουση.

ε) Μην χρησιμοποιείτε λεπίδες πριονιών τύπου αλυσίδας ή με δοντάκια. Τα εξαρτήματα αυτά συνήθως προκαλούν ανάκρουση του ηλεκτρικού εργαλείου.



### Πρόσθετες οδηγίες ασφαλείας

- α) Χρησιμοποιείτε μόνο τους τύπους δίσκων που συστήνονται για το ηλεκτρικό εργαλείο σας και το ειδικό προστατευτικό που έχει σχεδιαστεί για τον επιλεγμένο δίσκο. Οι τροχοί για τους οποίους δεν έχει σχεδιαστεί το ηλεκτρικό εργαλείο δεν μπορούν να προστατευτούν επαρκώς και δεν είναι ασφαλείς.
- β) Το προστατευτικό πρέπει να είναι σταθερά στερεωμένο στο ηλεκτρικό εργαλείο και να είναι τοποθετημένο για μέγιστη ασφάλεια, ώστε να εκτίθεται το λιγότερο δυνατό μέρος του τροχού προς τον χειριστή. Το προστατευτικό συμβάλλει στην προστασία του χειριστή από σπασμένα θραύσματα του τροχού και από τυχαία επαφή με τον τροχό.
- γ) Ο δίσκος πρέπει να χρησιμοποιείται μόνο για τις ενδεδειγμένες εφαρμογές. Για παράδειγμα: μην τροχίζετε με την πλευρά του δίσκου κοπής. Οι λειαντικοί δίσκοι προορίζονται για περιφερειακή λείανση- οι πλευρικές δυνάμεις που ασκούνται σε αυτούς τους δίσκους μπορεί να προκαλέσουν θραύση.
- δ) Χρησιμοποιείτε πάντα άθικτες φλάντζες δίσκων που έχουν το σωστό μέγεθος και σχήμα για τον επιλεγμένο δίσκο. Οι σωστές φλάντζες στηρίζουν το δίσκο μειώνοντας έτσι την πιθανότητα θραύσης. Οι φλάντζες για τους δίσκους κοπής μπορεί να είναι διαφορετικές από τις φλάντζες των δίσκων λείανσης.
- ε) Μην χρησιμοποιείτε μεταχειρισμένους δίσκους από μεγαλύτερα ηλεκτρικά εργαλεία. Οι δίσκοι που προορίζονται για μεγαλύτερα ηλεκτρικά εργαλεία δεν είναι κατάλληλοι για την υψηλότερη ταχύτητα ενός μικρότερου εργαλείου και ενδέχεται να σπάσουν.
- στ) Μην "μπλοκάρετε" το δίσκο κοπής και μην ασκείτε υπερβολική πίεση. Μην επιχειρήσετε να εκτελέσετε κοπή σε υπερβολικό βάθος. Η υπερβολική πίεση του δίσκου αυξάνει την πιθανότητα ανάκρουσης ή θραύσης του δίσκου.
- ζ) Μην τοποθετείτε το σώμα σας σε ευθεία γραμμή με τον περιστρεφόμενο δίσκο. Όταν ο δίσκος, κατά τη λειτουργία, κινείται μακριά από το σώμα σας, πιθανή ανάκρουση μπορεί να εκτοξεύσει τον περιστρεφόμενο δίσκο και το ηλεκτρικό εργαλείο προς το μέρος σας.
- η) Όταν ο δίσκος μπλοκάρει ή όταν διακόπτετε μια κοπή για οποιονδήποτε λόγο, απενεργοποιήστε το ηλεκτρικό εργαλείο και κρατήστε το σταθερό μέχρι να σταματήσει εντελώς ο δίσκος. Ποτέ μην επιχειρήσετε να αφαιρέσετε το δίσκο από το σημείο κοπής ενώ ο δίσκος βρίσκεται σε κίνηση, διαφορετικά μπορεί να προκληθεί ανάκρουση. Εξετάστε και προχωρήστε σε διορθωτικές ενέργειες για να αποτρέψετε την εμπλοκή του δίσκου.
- θ) Μην ξεκινήσετε αμέσως τη διαδικασία κοπής στο τεμάχιο εργασίας. Αφήστε το δίσκο να φτάσει σε πλήρη ταχύτητα και επανέλθετε προσεκτικά στο σημείο κοπής. Ο δίσκος ενδέχεται να μπλοκάρει ή να αναπηδήσει, εάν επανεκκινήσετε το ηλεκτρικό εργαλείο μέσα στο τεμάχιο εργασίας.
- ι) Στηρίξτε σωστά οποιοδήποτε μεγάλο τεμάχιο εργασίας για να ελαχιστοποιήσετε τον κίνδυνο εμπλοκής δίσκων και ανάκρουσης. Τα μεγάλα τεμάχια εργασίας τείνουν να λυγίζουν κάτω από το ίδιο τους το βάρος. Τα στηρίγματα πρέπει να τοποθετούνται κάτω από το τεμάχιο κοντά στη γραμμή κοπής και κοντά στην άκρη του τεμαχίου και από τις δύο πλευρές.
- ια) Να είστε ιδιαίτερα προσεκτικοί όταν εκτελείτε εργασίες κοπής σε τοίχους ή άλλα τυφλά σημεία. Ο δίσκος μπορεί να κόψει σωλήνες αερίου ή νερού, ηλεκτρικά καλώδια ή αντικείμενα που μπορεί να οδηγήσουν σε ανάκρουση.

### ΣΚΟΠΟΥΜΕΝΗ ΧΡΗΣΗ

Ο γωνιακός τροχός έχει σχεδιαστεί για τη λείανση και κοπή υλικών χωρίς τη χρήση νερού ή άλλων υγρών ψυκτικών μέσων. Για εργασίες κοπής πρέπει να χρησιμοποιείτε το ειδικό προστατευτικό κάλυμμα.

Αυτό το εργαλείο συμμορφώνεται με τους κανονισμούς ασφαλείας που απαιτούνται για ηλεκτρικό εξοπλισμό.

Διαβάστε προσεκτικά τις οδηγίες και κατανοήστε όλες τις προφυλάξεις ασφαλείας πριν χρησιμοποιήσετε το εργαλείο. Οι χρήστες που δεν είναι εξοικειωμένοι με τον εξοπλισμό δεν επιτρέπεται να χειριστούν το εργαλείο. Δεν επιτρέπεται η χρήση του εργαλείου από παιδιά και ανήλικους χειριστές.

Το εργαλείο πρέπει να χρησιμοποιείται μόνο για τον προβλεπόμενο σκοπό του. Οποιαδήποτε άλλη χρήση θεωρείται περίπτωση κακής χρήσης. Η κακή χρήση μπορεί να οδηγήσει σε τραυματισμούς ή υλικές ζημιές. Ο χειριστής, και όχι ο κατασκευαστής, είναι υπεύθυνος για οποιαδήποτε ζημιά ή τραυματισμό οποιουδήποτε είδους που προκαλείται ως αποτέλεσμα κακής χρήσης του εργαλείου.

### ΠΡΟΔΙΑΓΡΑΦΕΣ

#### Κύρια Μέρη (Εικόνες 1 - 6)

1. Αυτόματο κλείδωμα άξονα
2. Διακόπτης ασφαλείας
3. Διακόπτης λειτουργίας ON/OFF
4. Βοηθητική λαβή
5. Προστατευτικό κάλυμμα
6. Κλειδί
7. Μοχλός ρύθμισης γωνίας

Τεχνικά Χαρακτηριστικά	
Μοντέλο	BAG2200 
Τάση	230V/50hz
Ισχύς	2200W
Στροφές	6500rpm
Διάμετρος δίσκου	230mm
Μήκος καλωδίου	2m
Περιλαμβάνει	Σύστημα προεκκίνησης, προφυλακτήρα, βοηθητική λαβή, κλειδί

\* Ο κατασκευαστής διατηρεί το δικαίωμα να πραγματοποιήσει δευτερεύουσες αλλαγές στο σχεδιασμό του προϊόντος και στα τεχνικά χαρακτηριστικά χωρίς προηγούμενη ειδοποίηση, εκτός εάν οι αλλαγές αυτές επηρεάζουν σημαντικά την απόδοση και λειτουργία ασφαλείας των προϊόντων. Τα εξαρτήματα που περιγράφονται / απεικονίζονται στις σελίδες του εγχειριδίου που κρατάτε στα χέρια σας ενδέχεται να αφορούν και σε άλλα μοντέλα της σειράς προϊόντων του κατασκευαστή, με παρόμοια χαρακτηριστικά, και ενδέχεται να μην περιλαμβάνονται στο προϊόν που μόλις αποκτήσατε.

\* Για να διασφαλιστεί η ασφάλεια και η αξιοπιστία του προϊόντος καθώς και η ισχύς της εγγύησης όλες οι εργασίες επιδιόρθωσης, ελέγχου, επισκευής ή αντικατάστασης συμπεριλαμβανομένης της συντήρησης και των ειδικών ρυθμίσεων, πρέπει να εκτελούνται μόνο από τεχνικούς του εξουσιοδοτημένου τμήματος Service του κατασκευαστή.

\* Χρησιμοποιείτε πάντα το προϊόν με τον παρεχόμενο εξοπλισμό. Η λειτουργία του προϊόντος με μη-προβλεπόμενο εξοπλισμό ενδέχεται να προκαλέσει βλάβη ή ακόμα και σοβαρό τραυματισμό ή θάνατο. Ο κατασκευαστής και ο εισαγωγέας ουδεμία ευθύνη φέρει για τραυματισμούς και βλάβες που προκύπτουν από την χρήση μη προβλεπόμενου εξοπλισμού.

## ΠΡΙΝ ΤΗ ΛΕΙΤΟΥΡΓΙΑ

Σημείωση: Πριν συνδέσετε τον εξοπλισμό στην παροχή ρεύματος, βεβαιωθείτε ότι τα στοιχεία στην πινακίδα τύπου είναι ίδια με τα στοιχεία του δικτύου.

Τοποθέτηση της πλευρικής λαβής (εικόνα 2)

Ο γωνιακός λειαντήρας δεν πρέπει να χρησιμοποιείται χωρίς την πλευρική λαβή (4).

Η πλευρική λαβή μπορεί να στερεωθεί σε οποιαδήποτε από τις 3 θέσεις (Α, Β, C).

Πλευρά εργαλείου	Ιδανική για
Αριστερή (Θέση Α)	Λειτουργία με το αριστερό χέρι
Δεξιά (Θέση Β)	Λειτουργία με το δεξί χέρι
Μέση (Θέση C)	Λειτουργία με το αριστερό/δεξί χέρι

### Ρύθμιση του προστατευτικού (Εικόνα 3)

1. Απενεργοποιήστε το εργαλείο. Αφαιρέστε το βύσμα από την πρίζα.
2. Ρυθμίστε το κάλυμμα (5) για την προστασία των χεριών σας, έτσι ώστε το υλικό που τροχίζεται να οδηγείται μακριά από εσάς.
3. Η θέση του προστατευτικού (5) μπορεί να ρυθμιστεί για οποιαδήποτε εργασία. Λύστε τη βίδα (α) και γυρίστε το κάλυμμα (5) στην απαιτούμενη θέση.
4. Βεβαιωθείτε ότι το προστατευτικό (5) καλύπτει σωστά το περιβλήμα του οδοντωτού τροχού.
5. Σφίξτε ξανά τη βίδα (α).
6. Βεβαιωθείτε ότι το προστατευτικό (5) είναι καλά στερεωμένο.



**Προσοχή! Ποτέ μην χρησιμοποιείτε τον γωνιακό τροχό χωρίς το προστατευτικό.**  
**Προσοχή! Κατά την αντικατάσταση του προστατευτικού καλύμματος, η βίδα δεν μπορεί να αφαιρεθεί εντελώς.**

### Δοκιμή νέων δίσκων

Αφήστε τον γωνιακό τροχό να λειτουργήσει στο βελαντί για τουλάχιστον 1 λεπτό με τον δίσκο λείανσης ή κοπής τοποθετημένο στη θέση του. Οι δίσκοι που ταλαντεύονται πρέπει να αντικαθίστανται αμέσως.

## ΛΕΙΤΟΥΡΓΙΑ

### Ενεργοποίηση/απενεργοποίηση (Εικόνα 4)

Ο γωνιακός τροχός διαθέτει διακόπτη ασφαλείας, ο οποίος έχει σχεδιαστεί για την αποφυγή ατυχημάτων.

Για ενεργοποίηση: Πατήστε τον διακόπτη ασφαλείας (2) και στη συνέχεια πατήστε τον διακόπτη ON/OFF (3).

Για απενεργοποίηση: Απελευθερώστε το διακόπτη ON/OFF (3).

Περιμένετε μέχρι το εργαλείο να φτάσει στην ανώτατη ταχύτητα. Στη συνέχεια μπορείτε να τοποθετήσετε τον γωνιακό τροχό πάνω στο τεμάχιο εργασίας και να αρχίσετε να εργάζεστε.

### Ρύθμιση της γωνίας εργασίας

Για εύκολη χρήση, η κεφαλή μπορεί να περιστραφεί κατά 90° προς τα δεξιά ή προς τα αριστερά.

1. Πιέστε το μοχλό (7) και στρέψτε την κεφαλή στην επιθυμητή θέση.
2. Αφήστε το μοχλό (7), η κεφαλή ασφαλίζει στη θέση της.

### Αλλαγή δίσκου (Εικόνα 6)



**Απενεργοποιήστε το ηλεκτρικό εργαλείο και αποσυνδέστε το από την παροχή ρεύματος πριν από την τοποθέτηση, ρύθμιση, αντικατάσταση ή αφαίρεση εξαρτημάτων, για να αποφύγετε τον κίνδυνο ηλεκτροπληξίας ή ακούσιας εκκίνησης.**  
**Πιέζετε το κλειδί του άξονα μόνο όταν ο κινητήρας και ο άξονας βρίσκονται σε ακινησία.**

Χρησιμοποιήστε το παρεχόμενο κλειδί (6) για να αλλάξετε δίσκο.

Αλλάξτε το δίσκο χρησιμοποιώντας το διακόπτη ασφάλισης του άξονα:

1. Πιέστε το διακόπτη του άξονα και αφήστε το δίσκο να ασφαλίσει στη θέση του.
2. Ανοίξτε το παξιμάδι φλάντζας με το κλειδί (6).
3. Αλλάξτε το δίσκο λείανσης ή κοπής και σφίξτε το παξιμάδι φλάντζας με το κλειδί.

Σημείωση: Πρέπει να κρατάτε πατημένο το κλειδί του άξονα όσο αλλάξετε το δίσκο.

Για δίσκο λείανσης ή κοπής πάχους έως περίπου 3 mm, βιδώστε το παξιμάδι με την επίπεδη πλευρά προς το δίσκο λείανσης ή κοπής.

### Τοποθέτηση δίσκων (Εικόνες 7-10)

Διάταξη φλάντζας κατά τη χρήση δίσκου λείανσης (Εικ. 8):

- a) Φλάντζα σύσφιξης
- b) Παξιμάδι φλάντζας

Διάταξη φλάντζας κατά τη χρήση δίσκου κοπής (Εικ. 9):

- a) Φλάντζα σύσφιξης
- b) Παξιμάδι φλάντζας

Διάταξη φλάντζας κατά τη χρήση ευθύγραμμου δίσκου κοπής (Εικ. 10):

- a) Φλάντζα σύσφιξης
- b) Παξιμάδι φλάντζας

## Κινητήρας

Είναι πολύ σημαντικό ο κινητήρας να αερίζεται καλά κατά τη λειτουργία του. Φροντίστε να διατηρείτε τα ανοίγματα εξαερισμού καθαρά ανά πάσα στιγμή.

### Δίσκοι

Ποτέ μη χρησιμοποιείτε δίσκο λείανσης ή κοπής μεγαλύτερο από την καθορισμένη διάμετρο.

Πριν χρησιμοποιήσετε έναν δίσκο λείανσης ή κοπής, ελέγξτε την ονομαστική του ταχύτητα. Η ονομαστική ταχύτητα του δίσκου πρέπει να είναι υψηλότερη από την ταχύτητα ρελαντί του γωνιακού τροχού.

Χρησιμοποιείτε μόνο δίσκους λείανσης και κοπής που είναι εγκεκριμένοι για ελάχιστη ταχύτητα 11500 rpm και περιστροφική ταχύτητα 80 m/sec.

Ελέγξτε την κατεύθυνση περιστροφής όταν χρησιμοποιείτε διαμαντόδισκο κοπής. Το βέλος κατεύθυνσης στο δίσκο κοπής πρέπει να δείχνει προς την κατεύθυνση προς την οποία περιστρέφεται το εργαλείο.

### Τροχισμός

Για τα καλύτερα αποτελέσματα κατά τον τροχισμό, κρατήστε το δίσκο λείανσης σε γωνία μεταξύ 30° και 40° προς την επιφάνεια του τεμαχίου και οδηγήστε τον μπρος-πίσω πάνω στο τεμάχιο με σταθερές κινήσεις.



**Ποτέ μην χρησιμοποιείτε δίσκους κοπής για λείανση!**  
Απαγορεύεται η χρήση του εργαλείου σε υλικά που περιέχουν αμίαντο!

## ΚΑΘΑΡΙΣΜΟΣ ΚΑΙ ΣΥΝΤΗΡΗΣΗ



**Απενεργοποιήστε το ηλεκτρικό εργαλείο και αποσυνδέστε το από την παροχή ρεύματος πριν εκτελέσετε οποιαδήποτε εργασία συντήρησης ή καθαρισμού για να αποφύγετε τον κίνδυνο ηλεκτροπληξίας ή τυχαίας εκκίνησης.**

### Καθαρισμός

- Διατηρείτε τα συστήματα ασφαλείας, τις σχισμές εξαερισμού και το περίβλημα του κινητήρα όσο πιο καθαρά από σκόνη γίνεται.
- Σκουπίστε τη συσκευή με ένα καθαρό πανί ή χρησιμοποιήστε πειπασμένο αέρα σε χαμηλή πίεση.
- Προτείνεται να καθαρίζετε τη συσκευή μετά από κάθε χρήση.
- Καθαρίστε τη συσκευή τακτικά με ένα υγρό πανί και λίγο ελαφρύ καθαριστικό. Μη χρησιμοποιείτε διαβρωτικά καθαριστικά ή διαλύτες που μπορεί να φθείρουν τη συσκευή. Προσέχετε να μην εισέλθει νερό ή υγρασία στο εσωτερικό της συσκευής κατά τον καθαρισμό της.

### Ψήκτρες (Καρβουνάκια)

Σε περίπτωση υπερβολικού σχηματισμού σπινθήρων, επικοινωνήστε με ένα εξειδικευμένο ηλεκτρολόγο για να ελέγξετε τις ψήκτρες του εργαλείου

**Προσοχή!** Η αντικατάσταση των ψηκτρών μπορεί να γίνει μόνο από εξειδικευμένους ηλεκτρολόγους.

### Καλώδιο τροφοδοσίας

Εάν το καλώδιο τροφοδοσίας του εργαλείου είναι φθαρμένο ή κατεστραμμένο, επικοινωνήστε με ένα εξουσιοδοτημένο κέντρο σέρβις. Τα καλώδια και τα βύσματα πρέπει να αντικαθίστανται μόνο από εξουσιοδοτημένο προσωπικό για την αποφυγή ζημιών ή βλαβών (Κίνδυνος ηλεκτροπληξίας!).

Δεν υπάρχουν άλλα μέρη στο εσωτερικό του ηλεκτρικού εργαλείου που απαιτούν πρόσθετη συντήρηση.

### Σέρβις

Δεν υπάρχουν άλλα μέρη αυτού του ηλεκτρικού εργαλείου που μπορούν να συντηρηθούν ή να επισκευαστούν από τον χρήστη. Ποτέ μην προσπαθείτε να επισκευάσετε το ηλεκτρικό εργαλείο μόνοι σας. Σε περιπτώσεις δυσλειτουργίας, απευθυνθείτε πάντα σε ένα εξουσιοδοτημένο κέντρο σέρβις. Χρησιμοποιείτε μόνο εξαρτήματα και ανταλλακτικά που συνιστώνται από τον κατασκευαστή.

## ΑΠΟΡΡΙΨΗ ΣΤΟ ΠΕΡΙΒΑΛΛΟΝ

Προκειμένου να αποφευχθούν ζημιές κατά τη μεταφορά, το εργαλείο πρέπει να παραδίδεται σε στερεά συσκευασία. Η συσκευασία καθώς και η μονάδα και τα εξαρτήματα είναι κατασκευασμένα από ανακυκλώσιμα υλικά και μπορούν να απορριφθούν αναλόγως. Τα πλαστικά εξαρτήματα του εργαλείου φέρουν σήμανση ανάλογα με το υλικό τους, γεγονός που καθιστά δυνατή την απομάκρυνση φιλικών προς το περιβάλλον και διαφοροποιημένων λόγω των διαθέσιμων εγκαταστάσεων συλλογής.



### Μόνο για χώρες της Ευρωπαϊκής Ένωσης

Μην πετάτε τα ηλεκτρικά εργαλεία μαζί με τα οικιακά απορρίμματα!

Σύμφωνα με την Ευρωπαϊκή Οδηγία 2002/96/EK για τα απόβλητα ηλεκτρικού και ηλεκτρονικού εξοπλισμού και την εφαρμογή της σύμφωνα με την εθνική νομοθεσία, τα ηλεκτρικά εργαλεία που έχουν φτάσει στο τέλος της ζωής τους πρέπει να συλλέγονται χωριστά και να επιστρέφονται σε μια περιβαλλοντικά συμβατή εγκατάσταση ανακύκλωσης.