

BORMANN[®]

PRO

Built to last.



BBP5320
073864

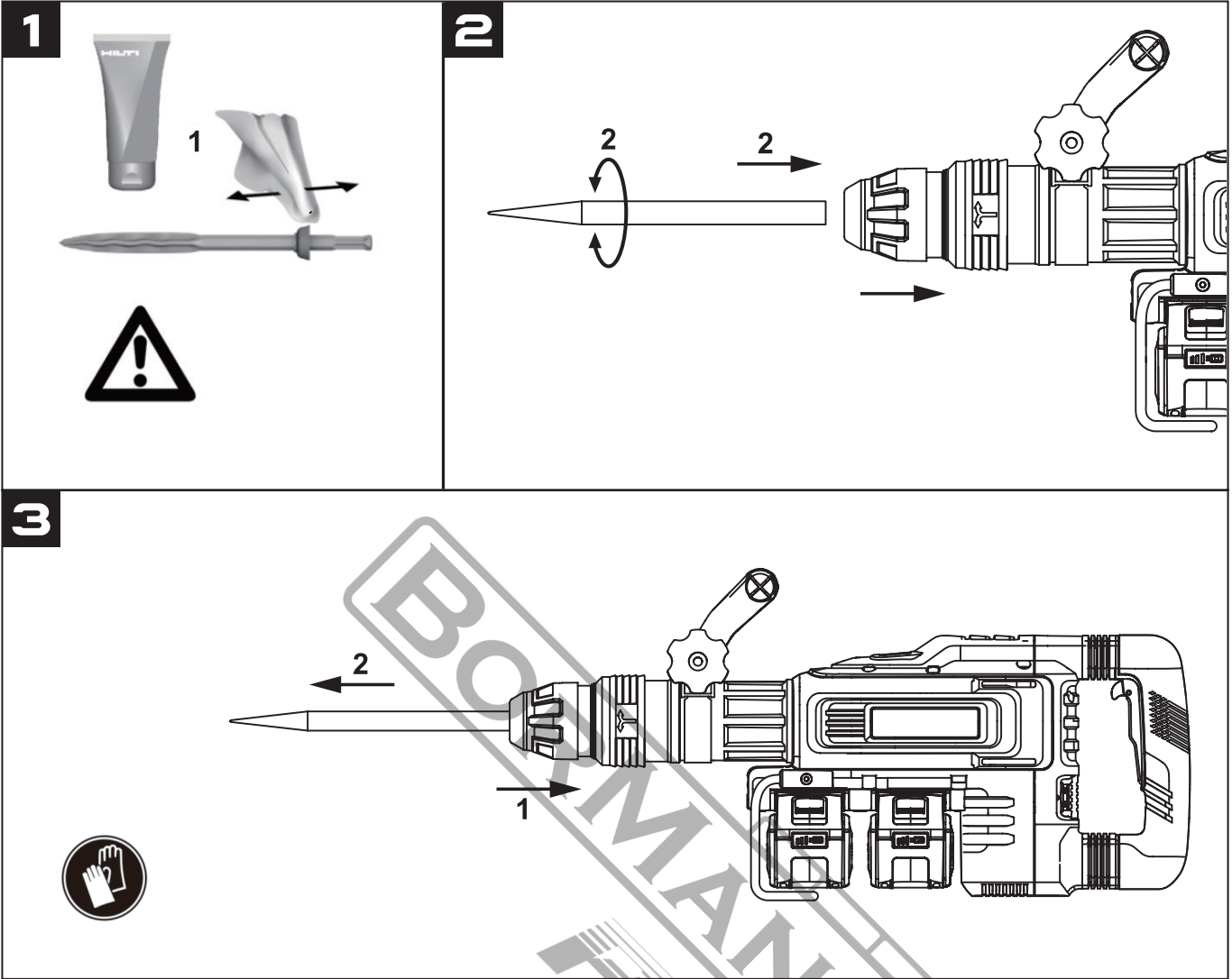
EN IT
EL BG
RO HR

v2.2



WWW.NIKOLAOUTOOLS.COM





ΣΥΜΒΟΛΑ



Φοράτε γυαλιά ασφαλείας, προστατευτικά ακοής και κράνος προστασίας.



Φοράτε μάσκα προστασίας.



Φοράτε γάντια προστασίας.

ΟΔΗΓΙΕΣ ΑΣΦΑΛΕΙΑΣ



Προσοχή: Διαβάστε προσεκτικά το εγχειρίδιο πριν από τη χρήση. Η μη τήρηση των προειδοποιήσεων και των οδηγιών μπορεί να οδηγήσει σε βλάβη της μονάδας και τραυματισμό. Φυλάξτε το εγχειρίδιο σε ασφαλές μέρος για μελλοντική αναφορά.

Γενικές οδηγίες ασφαλείας για ηλεκτρικά εργαλεία

Ασφάλεια στον χώρο εργασίας

- Διατηρείτε τον χώρο εργασίας καθαρό και επαρκώς φωτισμένο. Η ακαταστασία και η ανεπαρκώς φωτισμένες περιοχές εργασίας μπορεί να οδηγήσουν σε ατυχήματα και τραυματισμό.
- Μην εργάζεστε με το ηλεκτρικό εργαλείο σε χώρους όπου υπάρχει κίνδυνος έκρηξης, στο οποίο υπάρχουν εύφλεκτα υγρά, αέρια ή σκόνη.
- Τα ηλεκτρικά εργαλεία ενδέχεται να δημιουργήσουν σπινθήρες οι οποίοι μπορούν να αναφλέξουν τη σκόνη ή τα αέρια.
- Όταν χρησιμοποιείτε το ηλεκτρικό εργαλείο κρατάτε τα παιδιά και άλλους παρευρισκόμενους σε ασφαλή απόσταση. Η απόσπαση της προσοχής μπορεί να οδηγήσει στην απώλεια ελέγχου του εργαλείου/μηχανήματος.

Ηλεκτρική ασφάλεια

- Το βύσμα του καλωδίου του ηλεκτρικού εργαλείου πρέπει να είναι συμβατό με την πρίζα. Δεν επιτρέπεται η οποιαδήποτε μετατροπή του βύσματος.
- Μη χρησιμοποιείτε μετατροπείς σε συνδυασμό με γειωμένα ηλεκτρικά εργαλεία. Η χρήση βυσμάτων με συμβατές πρίζες μειώνουν τον κίνδυνο ηλεκτροπληξίας.
- Αποφεύγετε την επαφή με γειωμένες επιφάνειες όπως με σωλήνες, θερμαντικά σώματα (καλοριφέρ), κουζίνες ή ψυγεία. Όταν το σώμα σας γειώνεται αυξάνεται ο κίνδυνος ηλεκτροπληξίας.
- Μην εκθέτετε τα μηχανήματα και τα εργαλεία στη βροχή ή σε υψηλή υγρασία. Η διείσδυση νερού στο ηλεκτρικό εργαλείο αυξάνει τον κίνδυνο ηλεκτροπληξίας.
- Μη χρησιμοποιείτε το καλώδιο για να μεταφέρετε ή να μετακινήσετε το ηλεκτρικό εργαλείο, ή για να βγάλετε το βύσμα από την πρίζα. Κρατάτε το καλώδιο μακριά από πηγές υψηλής θερμοκρασίας, κοφτερά αντικείμενα και από κινούμενα εξαρτήματα. Τα καλώδια που έχουν υποστεί οποιαδήποτε ζημιά αυξάνουν τον κίνδυνο ηλεκτροπληξίας.
- Όταν εργάζεστε μ' ένα ηλεκτρικό εργαλείο σε εξωτερικό χώρο, χρησιμοποιείτε καλώδια προέκτασης (μπαλαντζές) που είναι κατάλληλα για χρήση σε εξωτερικούς χώρους. Η χρήση καλωδίων προέκτασης κατάλληλων για εξωτερικούς χώρους μειώνει τον κίνδυνο ηλεκτροπληξίας.
- Όταν η χρήση του ηλεκτρικού εργαλείου σε χώρους με υψηλή υγρασία ή με υγρά είναι αναπόφευκτη, τότε χρησιμοποιήστε μια διάταξη προστασίας έναντι ρεύματος διαρροής (ρελέ διαρροής - RCD). Η χρήση ενός ρελέ διαρροής μειώνει τον κίνδυνο ηλεκτροπληξίας.

Προσωπική ασφάλεια

- Να είστε πάντοτε προσεκτικοί, να δίνετε προσοχή στην εργασία που εκτελείτε και να χειρίζεστε το μηχάνημα με σύνεση. Μη χρησιμοποιείτε το ηλεκτρικό εργαλείο αν νιώθετε κόπωση ή αν βρίσκεστε υπό την επήρεια αλκοόλ ή άλλων ουσιών. Μια στιγμή απροσεξίας κατά τον χειρισμό του ηλεκτρικού εργαλείου μπορεί να οδηγήσει σε σοβαρό τραυματισμό.
- Φοράτε κατάλληλο εξοπλισμό ατομικής προστασίας. Επιλέξτε τον κατάλληλο εξοπλισμό προστασίας, για παράδειγμα μια μάσκα σκόνης, αντιολισθητικές μπότες ασφαλείας, κράνος προστασίας, προστατευτικά ακοής, ανάλογα με το εκάστοτε εργαλείο και τη χρήση του, έτσι ώστε να μειωθεί ο κίνδυνος τραυματισμού.
- Λάβετε μέτρα για να αποφύγετε την ακούσια εκκίνηση. Βεβαιωθείτε ότι το κουμπί ενεργοποίησης του εργαλείου βρίσκεται στη θέση OFF πριν συνδέσετε το βύσμα του καλωδίου στην πρίζα, πριν τοποθετήσετε τις μπαταρίες στο εργαλείο, και πριν το μεταφέρετε και το κουβαλήσετε. Μην μεταφέρετε το ηλεκτρικό εργαλείο με το δάκτυλό σας να ακουμπάει τον διακόπτη ON/OFF και μην συνδέετε το εργαλείο με την πηγή ρεύματος αν ο διακόπτης βρίσκεται στη θέση ON.
- Αφαιρείτε από τα ηλεκτρικά εργαλεία τυχόν εργαλεία ρύθμισης πριν θέσετε το ηλεκτρικό εργαλείο σε λειτουργία. Ένα εργαλείο ρύθμισης που βρίσκεται συνδεδεμένο σ' ένα κινούμενο τμήμα μπορεί να οδηγήσει σε τραυματισμό.
- Μην τεντώνετε, γέρνετε ή σκύβετε υπερβολικά κατά τη χρήση του εργαλείου. Διατηρήστε την ισορροπία σας και φροντίστε να στέκεστε με σωστή στάση σώματος έτσι ώστε να είστε σε θέση να αντιμετωπίσετε απροσδόκητες περιστάσεις.
- Ντυθείτε με τα κατάλληλα ενδύματα. Μη φοράτε ρούχα με χαλαρή εφαρμογή ή κοσμήματα. Κρατήστε τα μαλλιά, τα ρούχα και τα χέρια σας σε ασφαλή απόσταση από τα κινούμενα εξαρτήματα.

Ορθότητα χειρισμού και συντήρηση ηλεκτρικών εργαλείων

- Μην ασκείτε υπερβολική πίεση στο εργαλείο. Χρησιμοποιήστε το κατάλληλο εργαλείο για τον σκοπό για τον οποίο προορίζεται. Η χρήση του σωστού εργαλείου για τον σκοπό για τον οποίο προορίζεται θα καταστήσει την εργασία ασφαλέστερη.
- Μη χρησιμοποιήσετε ποτέ ένα εργαλείο αν το κουμπί ενεργοποίησής του δεν λειτουργεί. Ένα ηλεκτρικό εργαλείο το οποίο δεν μπορεί πλέον να ενεργοποιηθεί ή/και να απενεργοποιηθεί με το εν λόγω κουμπί είναι επικίνδυνο και πρέπει να επισκευαστεί.
- Αποσυνδέστε το βύσμα του καλωδίου από την πρίζα και/ή αφαιρέστε την μπαταρία πριν προβείτε σε εργασίες συντήρησης ή αντικατάστασης εξαρτήματος του εργαλείου ή όταν πρόκειται να φυλάξετε το εργαλείο. Αυτά τα μέτρα πρόληψης μειώνουν τον κίνδυνο της ακούσιας εκκίνησης του ηλεκτρικού εργαλείου.
- Δεν πρέπει να επιτρέπεται η χρήση του ηλεκτρικού εργαλείου σε άτομα που δεν έχουν εξοικωωθεί με την χρήση του ή που δεν έχουν διαβάσει τις οδηγίες χρήσης του. Το ηλεκτρικό εργαλείο είναι επικίνδυνο όταν χρησιμοποιείται από άπειρα άτομα ή από άτομα που δεν έχουν διαβάσει τις οδηγίες χρήσης του.
- Συντηρήστε το ηλεκτρικό εργαλείο. Ελέγχετε, αν τα κινούμενα εξαρτήματα λειτουργούν σωστά, αν υπάρχει κάποιο μπλοκάρισμα, ή αν έχουν σπάσει σε κάποιο σημείο ή φθαρεί εξαρτήματα τα οποία ενδέχεται να επηρεάσουν αρνητικά την λειτουργία του ηλεκτρικού εργαλείου. Η λανθασμένη συντήρηση των ηλεκτρικών εργαλείων προκαλεί ατυχήματα.

- Διατηρείτε τα εργαλεία κοπής αιχμηρά και σε καλή κατάσταση. Τα επαρκώς συντηρημένα κοπτικά εργαλεία είναι πιο δύσκολο να μπλοκαριστούν και έχουν υψηλότερη απόδοση.
- Χρησιμοποιείτε όλα τα τμήματα του εξοπλισμού και το ίδιο το εργαλείο σύμφωνα με τις οδηγίες του εγχειριδίου. Λαμβάνετε επίσης υπόψη σας τους εξωτερικούς παράγοντες και τις συνθήκες της εκάστοτε εργασίας.
- Η χρήση του ηλεκτρικού εργαλείου για εργασίες άλλες από τις προβλεπόμενες μπορεί να οδηγήσει σε ατύχημα.
- Διατηρείτε τις λαβές και τις επιφάνειες πρόσφυσης του ηλεκτρικού εργαλείου στεγνές, καθαρές και απαλλαγμένες από λάδια και γράσα. Οι ολισθηρές λαβές και επιφάνειες πρόσφυσης καταστύουν αδύνατο τον ασφαλή χειρισμό του εργαλείου σε απρόβλεπτες περιστάσεις.

Οδηγίες ασφαλείας για εργαλεία με μπαταρίες

- Επαναφορτίζετε τις μπαταρίες μόνο με τον φορτιστή που ορίζει ο κατασκευαστής. Ένας φορτιστής που χρησιμοποιείται για τη φόρτιση ακατάλληλων μπαταριών μπορεί να δημιουργήσει κίνδυνο πυρκαγιάς.
- Χρησιμοποιείτε το ηλεκτρικό εργαλείο μόνο με τις προβλεπόμενες μπαταρίες. Η χρήση άλλων μπαταριών μπορεί να δημιουργήσει κίνδυνο τραυματισμού και πυρκαγιάς.
- Όταν η μπαταρία δεν χρησιμοποιείται, κρατήστε τη μακριά από μεταλλικά αντικείμενα όπως συνδετήρες, κέρματα, κλειδιά, καρφιά, βίδες ή άλλα μικρά μεταλλικά αντικείμενα που μπορούν να κάνουν σύνδεση από τον έναν ακροδέκτη στον άλλον. Το βραχυκύκλωμα των ακροδεκτών της μπαταρίας μπορεί να προκαλέσει εγκαύματα ή πυρκαγιά.
- Υπό συνθήκες κακομεταχείρισης, μπορεί να εκτοξευτεί υγρό από την μπαταρία. Αποφύγετε την επαφή με το υγρό της μπαταρίας. Σε περίπτωση επαφής με το υγρό, ξεπλύνετε με νερό. Εάν το υγρό έρθει σε επαφή με τα μάτια, αναζητήστε αμέσως ιατρική βοήθεια. Το υγρό που εκτοξεύεται από την μπαταρία μπορεί να προκαλέσει ερεθισμό ή εγκαύματα.
- Μην χρησιμοποιείτε μπαταρία που έχει υποστεί ζημιά ή έχει τροποποιηθεί. Οι κατεστραμμένες ή τροποποιημένες μπαταρίες ενδέχεται να μην λειτουργούν όπως προβλέπεται, με αποτέλεσμα να προκληθεί πυρκαγιά ή έκρηξη.
- Μην εκθέτετε την μπαταρία σε φωτιά ή σε πολύ υψηλές θερμοκρασίες. Η έκθεση σε φωτιά ή σε θερμοκρασίες άνω των 130°C μπορεί να προκαλέσει έκρηξη.
- Ακολουθήστε όλες τις οδηγίες φόρτισης και μην φορτίζετε την μπαταρία εκτός του εύρους θερμοκρασιών που καθορίζεται στις οδηγίες. Η ακατάλληλη φόρτιση ή η φόρτιση σε θερμοκρασίες εκτός του καθορισμένου εύρους μπορεί να προκαλέσει ζημιά στη μπαταρία και να αυξήσει τον κίνδυνο πυρκαγιάς.

Service

- Αναθέστε τη συντήρηση και την επισκευή του ηλεκτρικού εργαλείου σε εξειδικευμένο προσωπικό σέρβις, χρησιμοποιώντας μόνο πανομοιότυπα ανταλλακτικά. Με τον τρόπο αυτό θα διασφαλιστεί η διατήρηση της ασφάλειας του ηλεκτρικού εργαλείου.
- Ποτέ μην επιχειρήσετε να επισκευάσετε μόνοι σας τις μπαταρίες που έχουν υποστεί βλάβη. Το σέρβις των μπαταριών πρέπει να εκτελείται μόνο από τον κατασκευαστή ή από εξουσιοδοτημένους τεχνικούς σέρβις.

Οδηγίες ασφαλείας για κατεδαφιστικά πιστολέτα μπαταρίας

- Φοράτε προστατευτικά ακοής. Η έκθεση σε θόρυβο μπορεί να προκαλέσει απώλεια ακοής.
- Χρησιμοποιήστε τις βοηθητικές λαβές, εφόσον παρέχονται. Η απώλεια ελέγχου μπορεί να οδηγήσει σε τραυματισμό.
- Κρατάτε το ηλεκτρικό εργαλείο από μονωμένες επιφάνειες πρόσφυσης, όταν εκτελείτε μια εργασία όπου το βελόνι/καλέμι μπορεί να έρθει σε επαφή με κρυφή καλωδίωση. Η επαφή βελονιού/καλεμιού με ηλεκτροφόρο καλώδιο ενδέχεται να καταστήσει τα εκτεθειμένα μεταλλικά μέρη του ηλεκτρικού εργαλείου ηλεκτροφόρα, με αποτέλεσμα να υποστεί ηλεκτροπληξία ο χειριστής.
- Φοράτε κράνος ασφαλείας, γυαλιά ασφαλείας ή/και ασπίδα προστασίας προσώπου. Τα απλά γυαλιά ή τα γυαλιά ηλίου δεν αποτελούν γυαλιά ασφαλείας. Συνιστάται επίσης ιδιαίτερα να φοράτε μάσκα σκόνης και γάντια με παχιά επένδυση.
- Βεβαιωθείτε ότι το βελόνι/καλέμι έχει ασφαλίσει καλά πριν από τη λειτουργία.
- Κατά τη χρήση του εργαλείου, παράγονται κραδασμοί. Τυχόν βίδες στην επιφάνεια εργασίας μπορεί εύκολα να ξεκολλήσουν, προκαλώντας βλάβη ή ατύχημα. Ελέγχετε προσεκτικά τη σφικτότητα των βιδών πριν από τη λειτουργία.
- Σε κρύες καιρικές συνθήκες ή σε περίπτωση που το εργαλείο δεν έχει χρησιμοποιηθεί για μεγάλο χρονικό διάστημα, θέστε σε λειτουργία το εργαλείο χωρίς φορτίο για λίγο προκειμένου να ζεσταθεί για βέλτιστη λίπανση. Η λειτουργία του εργαλείου χωρίς επαρκή προθέρμανση μπορεί να είναι δύσκολη.
- Διατηρείτε σταθερό πάτημα ανά πάσα στιγμή. Βεβαιωθείτε ότι δεν βρίσκεται κανείς από κάτω κατά τη χρήση του εργαλείου σε υψηλά σημεία.
- Κρατάτε το εργαλείο σταθερά και με τα δύο χέρια.
- Κρατήστε τα χέρια μακριά από κινούμενα μέρη.
- Χρησιμοποιείτε το εργαλείο μόνο εφόσον το κρατάτε σταθερά με τα χέρια.
- Μην στρέψετε το εργαλείο προς οποιονδήποτε στην περιοχή κατά τη λειτουργία του. Το βελόνι/καλέμι μπορεί να πεταχτεί έξω και να προκαλέσει σοβαρούς τραυματισμούς.
- Μην αγγίζετε το βελόνι/καλέμι, τα μέρη του εργαλείου κοντά σε αυτό, ή την επιφάνεια εργασίας αμέσως μετά τη λειτουργία. Μπορεί να είναι πολύ καυτά και να προκαλέσουν έγκαυμα.
- Ορισμένα υλικά περιέχουν χημικές ουσίες που μπορεί να είναι τοξικές. Αποφύγετε την εισπνοή σκόνης και την επαφή με το δέρμα. Ακολουθήστε τα δεδομένα ασφαλείας του προμηθευτή του υλικού. Τα μέτρα προφύλαξης για τη μείωση της έκθεσης σε επικίνδυνες χημικές ουσίες περιλαμβάνουν:
 - Τη χρήση συστήματος συλλογής σκόνης.
 - Την εργασία σε καλά αεριζόμενο χώρο.
 - Την αποφυγή παρατεταμένης επαφής με τη σκόνη.
 - Την χρήση προστατευτικού ρουχισμού, εξοπλισμού αναπνευστικής προστασίας και το πλύσιμο του εκτεθειμένου δέρματος με νερό και σαπούνι.
- Φροντίζετε πάντα να είναι απενεργοποιημένο το εργαλείο και να έχει αφαιρεθεί η μπαταρία καθώς και το βελόνι/καλέμι πριν παραδώσετε το εργαλείο σε άλλα άτομα.
- Μην λειτουργείτε το εργαλείο χωρίς φορτίο άσκοπα.
- Μην τροποποιείτε το ηλεκτρικό εργαλείο ή τα εξαρτήματά του με οποιονδήποτε τρόπο.
- Διατηρείτε τους αεραγωγούς ελεύθερους ανά πάσα στιγμή. Κίνδυνος τραυματισμών από εγκαύματα λόγω φραγμένων αεραγωγών.
- Φροντίζετε να κάνετε διαλείμματα συχνά και να κάνετε σωματικές ασκήσεις για τη βελτίωση της κυκλοφορίας του αίματος στα δάχτυλά σας. Η έκθεση σε έντονους κραδασμούς κατά τη διάρκεια μεγάλων περιόδων εργασίας μπορεί να προκαλέσει παθήσεις των αιμοφόρων αγγείων και του νευρικού συστήματος στα δάχτυλα, τα χέρια και τους καρπούς.

- Τοποθετείτε πάντα το προϊόν σε επίπεδη, σταθερή επιφάνεια, απαλλαγμένη από κραδασμούς όταν δεν το χρησιμοποιείτε.
- Πριν από την εκκίνηση της εργασίας, ελέγχετε την περιοχή εργασίας για κρυμμένα ηλεκτρικά καλώδια ή σωλήνες αερίου και νερού. Τα εξωτερικά μεταλλικά μέρη του προϊόντος μπορεί να προκαλέσουν ηλεκτροπληξία στον χειριστή ή έκρηξη σε περίπτωση που υποστούν κατά λάθος ζημιά τα ηλεκτρικά καλώδια ή οι σωλήνες αερίου ή νερού.
- Περιμένετε μέχρι να σταματήσει εντελώς το ηλεκτρικό εργαλείο πριν το αφήσετε κάτω.
- Θέτετε τη μονάδα σε λειτουργία μόνο αφού τη φέρετε στη θέση λειτουργίας.
- Όποτε είναι δυνατόν, να χρησιμοποιείτε καρότσι μεταφοράς ή άλλο μέσο μεταφοράς. Η μονάδα πρέπει να μεταφέρεται πάντα από δύο άτομα, εάν δεν υπάρχει διαθέσιμο καρότσι μεταφοράς ή άλλο διαθέσιμο μέσο μεταφοράς.
- Μην εργάζεστε με υλικά επικίνδυνα για την υγεία (π.χ. αμιάντος).
- Μην χρησιμοποιείτε μίαντες πρόσδεσης εργαλείων.

Οδηγίες ασφαλείας για την μπαταρία

- Χρησιμοποιείτε μόνο μπαταρίες που βρίσκονται σε άριστη λειτουργική κατάσταση.
- Μην τροποποιείτε τις μπαταρίες με οποιονδήποτε τρόπο.
- Μην αποσυναρμολογείτε, συνθλίβετε ή καίτε τις μπαταρίες και μην τις εκθέτετε σε θερμοκρασίες άνω των 80°C.
- Ποτέ μη χρησιμοποιείτε ή φορτίζετε μπαταρία που έχει υποστεί χτύπημα ή έχει υποστεί ζημιά με οποιονδήποτε άλλο τρόπο. Ελέγχετε τακτικά τις μπαταρίες για σημάδια βλάβης.
- Ποτέ μη χρησιμοποιείτε ανακυκλωμένες ή επισκευασμένες μπαταρίες.
- Ποτέ μη χτυπάτε αντικείμενα/επιφάνειες με μπαταρίες ή με ηλεκτρικά εργαλεία μπαταρίας.
- Ποτέ μην εκθέτετε τις μπαταρίες σε άμεσο ηλιακό φως, υψηλές θερμοκρασίες και σπινθήρες. Κρατήστε την μπαταρία μακριά από φωτιά.
- Μην αγγίζετε τους πόλους της μπαταρίας με τα δάχτυλά σας, με εργαλεία, κοσμήματα ή άλλα ηλεκτρικά αγωγίμα αντικείμενα.
- Αυτό μπορεί να προκαλέσει ζημιά στην μπαταρία καθώς επίσης και να να προκαλέσει υλικές ζημιές και τραυματισμούς.
- Κρατήστε τις μπαταρίες μακριά από τη βροχή, την υγρασία και από κάθε υγρό. Η διεύθυνση υγρασίας μπορεί να προκαλέσει βραχυκύκλωμα, ηλεκτροπληξία, εγκαύματα, πυρκαγιά και έκρηξη.
- Φορτίζετε την μπαταρία με τον κατάλληλο φορτιστή και τοποθετείτε την μπαταρία σε συμβατά ηλεκτρικά εργαλεία.
- Μην χρησιμοποιείτε και μην αποθηκεύετε την μπαταρία σε κερηκτικά περιβάλλοντα.
- Εάν η μπαταρία είναι πολύ καυτή, μπορεί να είναι ελαττωματική. Τοποθετήστε την μπαταρία σε μέρος όπου θα είναι ευδιάκριτη και όπου δεν θα υπάρχει κίνδυνος πυρκαγιάς, σε επαρκή απόσταση από εύφλεκτα υλικά. Αφήστε την μπαταρία να κρυώσει. Εάν εξακολουθεί να είναι πολύ καυτή μετά από μία ώρα, η μπαταρία είναι ελαττωματική.

ΠΡΟΟΡΙΖΟΜΕΝΗ ΧΡΗΣΗ

Το ηλεκτρικό εργαλείο προορίζεται για εργασίες καλεμίσματος σε σκυρόδεμα, τοιχοποιία και άσφαλτο. Μπορεί επίσης να χρησιμοποιηθεί για σκάψιμο. Κατά τη λειτουργία, το προϊόν πρέπει πάντα να είναι στραμμένο προς το κάτω, προς το δάπεδο.

ΤΕΧΝΙΚΑ ΧΑΡΑΚΤΗΡΙΣΤΙΚΑ

Μοντέλο	BBP5320
Τάση	40 V (Li-ion)
Ενέργεια κρούσης	45 J
Κρούσεις	1750 bpm
Τύπος τσοκ	SDS-Max
Μοτέρ	Χωρίς ψήκτρεις (brushless)
Περιλαμβάνει	18 x 320 mm βελόνι & καλέμι
Σε βαλίτσα	

* Ο κατασκευαστής διατηρεί το δικαίωμα να πραγματοποιήσει δευτερεύουσες αλλαγές στο σχεδιασμό του προϊόντος και στα τεχνικά χαρακτηριστικά χωρίς προηγούμενη ειδοποίηση, εκτός εάν οι αλλαγές αυτές επηρεάζουν σημαντικά την απόδοση και λειτουργία ασφάλειας των προϊόντων. Τα εξαρτήματα που περιγράφονται / απεικονίζονται στις σελίδες του εγχειριδίου που κρατάτε στα χέρια σας ενδέχεται να αφορούν και σε άλλα μοντέλα της σειράς προϊόντων του κατασκευαστή, με παρόμοια χαρακτηριστικά, και ενδέχεται να μην περιλαμβάνονται στο προϊόν που μόλις αποκτήσατε.

* Για να διασφαλιστεί η ασφάλεια και η αξιοπιστία του προϊόντος καθώς και η ισχύς της εγγύησης όλες οι εργασίες επιδιόρθωσης, ελέγχου, επισκευής ή αντικατάστασης συμπεριλαμβανομένης της συντήρησης και των ειδικών ρυθμίσεων, πρέπει να εκτελούνται μόνο από τεχνικούς του εξουσιοδοτημένου τμήματος Service του κατασκευαστή.

* Χρησιμοποιείτε πάντα το προϊόν με τον παρεχόμενο εξοπλισμό. Η λειτουργία του προϊόντος με μη-προβλεπόμενο εξοπλισμό ενδέχεται να προκαλέσει βλάβη ή ακόμα και σοβαρό τραυματισμό ή θάνατο. Ο κατασκευαστής και ο εισαγωγέας ουδεμία ευθύνη φέρει για τραυματισμούς και βλάβες που προκύπτουν από την χρήση μη προβλεπόμενου εξοπλισμού.

ΠΡΙΝ ΑΠΟ ΤΗ ΧΡΗΣΗ

Φόρτιση των μπαταριών

- Βεβαιωθείτε ότι οι επαφές της μπαταρίας και οι επαφές του φορτιστή είναι καθαρές και στεγνές.
- Χρησιμοποιήστε έναν εγκεκριμένο φορτιστή για τη φόρτιση των μπαταριών.

Τοποθέτηση μπαταριών

Προσοχή:

- Βεβαιωθείτε πάντοτε ότι το εργαλείο είναι απενεργοποιημένο και η μπαταρία έχει αφαιρεθεί πριν προβείτε σε οποιαδήποτε ρύθμιση στο εργαλείο.
- Πριν τοποθετήσετε τις μπαταρίες, βεβαιωθείτε ότι οι επαφές των μπαταριών και οι επαφές του προϊόντος είναι απαλλαγμένες από ακαθαρσίες και υπολείμματα.
- Φροντίστε οι μπαταρίες πάντα να ασφαλίζουν σωστά.

1. Φορτίστε πλήρως τις μπαταρίες πριν τις χρησιμοποιήσετε για πρώτη φορά.
2. Σπρώξτε τις μπαταρίες στο ηλεκτρικό εργαλείο μέχρι να ασφαλισουν με ένα κλικ.
3. Ελέγξτε ότι οι μπαταρίες έχουν ασφαλίσει καλά.

Αφαίρεση των μπαταριών

1. Πατήστε το κουμπί απασφάλισης της μπαταρίας.
2. Αφαιρέστε τις μπαταρίες από το ηλεκτρικό εργαλείο.

ΟΔΗΓΙΕΣ ΧΡΗΣΗΣ

Τοποθέτηση του βελονιού/καλεμιού

1. Εφαρμόστε μικρή ποσότητα γράσου στο συνδετικό άκρο του βελονιού/καλεμιού.
 - Η χρήση ακατάλληλου γράσου μπορεί να προκαλέσει ζημιά στο εργαλείο.
2. Σπρώξτε το βελόνι/καλέμι μέσα στο τσοκ μέχρι τέρμα και περιστρέψτε το, εφαρμόζοντας ελαφριά πίεση μέχρι να ασφαλίσει με ένα μικρό κλικ.
3. Ελέγξτε ότι το βελόνι/καλέμι έχει ασφαλίσει σωστά τραβώντας το με το χέρι.

Αφαίρεση του βελονιού/καλεμιού

Προσοχή:

- Το βελόνι/καλέμι μπορεί να είναι καυτό ή/και να έχει αιχμηρές άκρες.
- Φοράτε προστατευτικά γάντια κατά την εναλλαγή βελονιών/καλεμιών.
- Ποτέ μην αφήνετε καυτά βελόνια/καλέμια πάνω σε εύφλεκτες επιφάνειες.

1. Τραβήξτε το κλείδωμα του εργαλείου προς τα πίσω όσο γίνεται.
2. Αφαιρέστε το βελόνι/καλέμι.

Καλέμισμα

1. Τοποθετήστε το άκρο του καλεμιού στο επιθυμητό σημείο.
2. Πιέστε τη σκανδάλη ON/OFF.

Απενεργοποίηση

Πιέστε τη σκανδάλη ON/OFF.

Εργασία με το ηλεκτρικό εργαλείο

Σημείωση: Τα βελόνια/καλέμια μπορούν να ρυθμιστούν σε 6 διαφορετικές θέσεις (σε βήματα των 60°).

- Φέρτε το καλέμι σε επαφή με το τεμάχιο εργασίας σε απόσταση περίπου 80 - 100 mm (31/8" - 4") από την άκρη του.
- Κατά την εργασία κοντά σε ράβδους οπλισμού, οδηγείτε πάντα το καλέμι προς την άκρη του τεμαχίου και όχι προς τη ράβδο οπλισμού.
- Ξεκινήστε την εργασία με το καλέμι να βρίσκεται υπό γωνία 90° ως προς την επιφάνεια του ακυροδέματος και στρέψτε το καλέμι προς την άκρη του τεμαχίου. Στη συνέχεια, αλλάξτε τη γωνία σε 70° έως 80° και αρχίστε το καλέμισμα.
- Περιστρέψτε τακτικά το καλέμι για τη διασφάλιση ομοιόμορφης φθοράς.
- Εάν δεν ασκείται αρκετή πίεση, το καλέμι θα κινείται ανεξέλεγκτα. Η άσκηση υπερβολικής πίεσης θα προκαλέσει μείωση της απόδοσης του καλεμίσματος.

ΣΥΝΤΗΡΗΣΗ

Προσοχή: Πριν από την εκτέλεση εργασιών συντήρησης αφαιρείτε πάντα τις μπαταρίες.

Συντήρηση του ηλεκτρικού εργαλείου

- Αφαιρέστε προσεκτικά τις ακαθαρσίες.
- Καθαρίστε προσεκτικά τις σχισμές εξαιρισμού, εάν υπάρχουν, με μια στεγνή βούρτσα.
- Χρησιμοποιήστε μόνο ένα ελαφρώς νωπό πανί για να καθαρίσετε το περίβλημα. Μην χρησιμοποιείτε καθαριστικά που περιέχουν σιλικόνη, καθώς αυτά μπορεί να φθείρουν τα πλαστικά μέρη.

Συντήρηση των μπαταριών

- Ποτέ μην χρησιμοποιείτε μπαταρία με φραγμένες σχισμές εξαιρισμού. Καθαρίστε προσεκτικά τις σχισμές εξαιρισμού χρησιμοποιώντας μια στεγνή, μαλακή βούρτσα.
- Αποφύγετε την έκθεση της μπαταρίας σε σκόνη και ακαθαρσίες. Ποτέ μην εκθέτετε την μπαταρία σε υψηλή υγρασία (π.χ. βουτώντας την σε νερό ή αφήνοντάς την στη βροχή).
- Οι βρεγμένες μπαταρίες πρέπει να αντιμετωπίζονται ως κατεστραμμένες μπαταρίες. Τοποθετήστε τις σε ένα άφλεκτο δοχείο.
- Διατηρείτε την μπαταρία απαλλαγμένη από λάδια και γράσα. Μην αφήνετε σκόνη και ακαθαρσίες να συσσωρεύονται στη μπαταρία. Καθαρίζετε την μπαταρία με μια στεγνή, μαλακή βούρτσα ή ένα καθαρό, στεγνό πανί. Μην χρησιμοποιείτε καθαριστικά που περιέχουν σιλικόνη, καθώς αυτά μπορεί να φθείρουν τα πλαστικά μέρη.

Γενικές οδηγίες συντήρησης

- Ελέγχετε ανά τακτά χρονικά διαστήματα όλα τα ορατά μέρη και τα χειριστήρια για σημάδια βλάβης και να βεβαιώνετε ότι όλα λειτουργούν σωστά.

ΜΕΤΑΦΟΡΑ

Προσοχή: Πριν από τη μεταφορά του προϊόντος, αφαιρείτε πάντα τις μπαταρίες.

- Ποτέ μην μεταφέρετε μπαταρίες μη ασφαλισμένες και απροστατέυτες. Κατά τη μεταφορά, οι μπαταρίες πρέπει να προστατεύονται από έντονους κραδασμούς και να βρίσκονται σε ασφαλή απόσταση από αγώγιμα υλικά ή άλλες μπαταρίες που μπορεί να έρθουν σε επαφή με τους ακροδέκτες και να προκαλέσουν βραχυκύκλωμα. Τηρείτε τους τοπικά ισχύοντες κανονισμούς περί μεταφοράς μπαταριών.
- Μην αποστέλλετε μπαταρίες μέσω ταχυδρομείου. Συμβουλευτείτε την μεταφορική εταιρία σας για οδηγίες σχετικά με τον τρόπο αποστολής άθικτων μπαταριών.
- Πριν από κάθε χρήση και πριν και μετά από την μεταφορά, ελέγχετε το προϊόν και τις μπαταρίες για τυχόν ζημιές.

ΑΠΟΘΗΚΕΥΣΗ

Προσοχή: Πριν από την αποθήκευση του προϊόντος, αφαιρείτε πάντα τις μπαταρίες.

- Φυλάσσετε το προϊόν και τις μπαταρίες σε δροσερό και ξηρό μέρος.
- Μην αποθηκεύετε τις μπαταρίες πάνω στον φορτιστή. Αφαιρείτε πάντα τη μπαταρία από τον φορτιστή μόλις φορτιστεί πλήρως.
- Ποτέ μην αφήνετε τις μπαταρίες πάνω σε πηγές θερμότητας και σε σημεία όπου θα εκτίθενται σε άμεσο ηλιακό φως.
- Φυλάσσετε το προϊόν και τις μπαταρίες σε μέρος μη προσβάσιμο από παιδιά και από μη εξουσιοδοτημένα άτομα.
- Πριν από κάθε χρήση και πριν και μετά από την παρατεταμένη αποθήκευση, ελέγχετε το προϊόν και τις μπαταρίες για τυχόν ζημιές.

ΑΠΟΡΡΙΨΗ ΣΤΟ ΠΕΡΙΒΑΛΛΟΝ

Προκειμένου να αποφευχθούν ζημιές κατά τη μεταφορά, το εργαλείο πρέπει να παραδίδεται σε στερεά συσκευασία. Η συσκευασία καθώς και η μονάδα και τα εξαρτήματα είναι κατασκευασμένα από ανακυκλώσιμα υλικά και μπορούν να απορριφθούν αναλόγως. Τα πλαστικά εξαρτήματα του εργαλείου φέρουν σήμανση ανάλογα με το υλικό τους, γεγονός που καθιστά δυνατή την απομάκρυνση φιλικών προς το περιβάλλον και διαφοροποιημένων λόγω των διαθέσιμων εγκαταστάσεων συλλογής.



Μόνο για χώρες της Ευρωπαϊκής Ένωσης

Μην πετάτε τα ηλεκτρικά εργαλεία μαζί με τα οικιακά απορρίμματα!

Σύμφωνα με την Ευρωπαϊκή Οδηγία 2002/96/EK για τα απόβλητα ηλεκτρικού και ηλεκτρονικού εξοπλισμού και την εφαρμογή της σύμφωνα με την εθνική νομοθεσία, τα ηλεκτρικά εργαλεία που έχουν φτάσει στο τέλος της ζωής τους πρέπει να συλλέγονται χωριστά και να επιστρέφονται σε μια περιβαλλοντικά συμβατή εγκατάσταση ανακύκλωσης.

