

BORMANN[®] **PRO**
Built to last.



BHG3100
032311

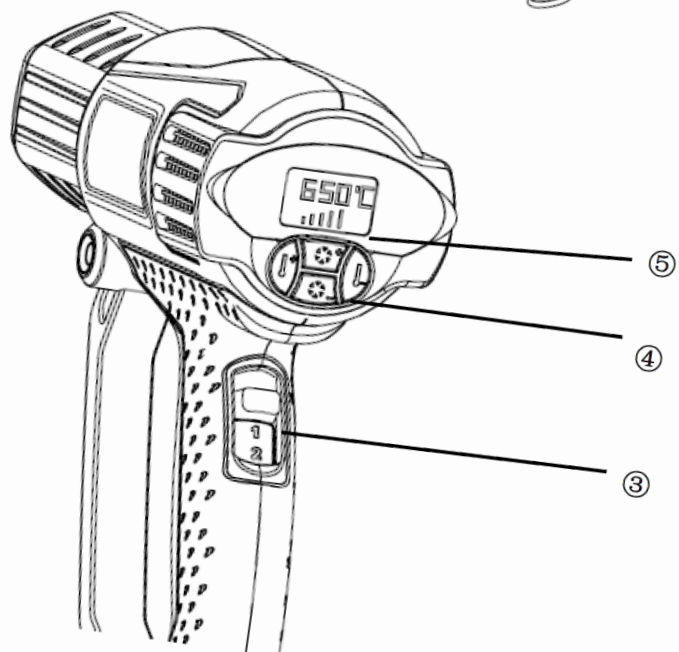
EN FR
IT EL
BG SL
RO HR

v2.2



WWW.NIKOLAOUTOOLS.GR





Εφαρμογή

Το πιστόλι θερμού αέρα έχει σχεδιαστεί για απομάκρυνση χρωμάτων, συγκόλληση σωλήνων, στένωμα PVC, συγκόλληση και κάμψη πλαστικών όπως επίσης και για σκοπούς στεγνώματος/ξήρανσης και απόψυξης.

ΠΡΟΣΟΧΗ! Διαβάστε προσεκτικά αυτό το εγχειρίδιο και τις γενικές οδηγίες ασφαλείας πριν χρησιμοποιήσετε τη συσκευή για τη δική σας ασφάλεια. Το ηλεκτρικό εργαλείο θα πρέπει να χρησιμοποιείται μόνο σε πλήρη συμφωνία με τις οδηγίες αυτές, οι οποίες θα πρέπει να φυλάσσονται από τον χρήστη για μελλοντική αναφορά.

Περιγραφή

- ① Ακροφύσιο
- ② Σχισμές αερισμού
- ③ Διακόπτης ενεργοποίησης/απενεργοποίησης ON/OFF (O/I/II).
- ④ Κομβία ρύθμισης θερμοκρασίας και ροής αέρα
- ⑤ Ψηφιακή οθόνη LCD

Λίστα περιεχομένων πακέτου

Αφαιρέστε όλα τα υλικά συσκευασίας.

Αφαιρέστε τα παραμένοντα στοιχεία συσκευασίας και τα στηρίγματα διαμετακόμισης (εάν υπάρχουν).

Ελέγξτε την πληρότητα του περιεχομένου συσκευασίας.

Ελέγξτε τη συσκευή, το καλώδιο τροφοδοσίας, το φως τροφοδοσίας και όλα τα παρελκόμενα για τυχόν ζημίες κατά την μεταφορά.

Φυλάξτε τα υλικά συσκευασίας για όσο το δυνατόν μεγαλύτερο χρονικό διάστημα και κατά προτίμηση έως το τέλος της περιόδου εγγύησης. Ακολουθήστε τις οδηγίες που παρέχονται στο τοπικό σύστημα διαχείρισης απορριμμάτων ή ανακύκλωσης.

ΠΡΟΕΙΔΟΠΟΙΗΣΗ! Απαγορεύεται τα παιδιά να παίζουν με πλαστικές σακούλες καθώς υπάρχει κίνδυνος πρόκλησης ασφυξίας !

Το πακέτο περιέχει: 1 πιστόλι θερμού αέρα, 1 σετ παρελκόμενων (αξεσουάρ) (Τα παρελκόμενα/αξεσουάρ δεν περιλαμβάνονται υποχρεωτικά πάντοτε στο όλο πακέτο), 1 εγχειρίδιο χρήσης (manual). Στην περίπτωση που λείπουν τμήματα ή εξαρτήματα έχουν υποστεί βλάβη, παρακαλούμε επικοινωνήστε με το προμηθευτή σας.

Γενική προειδοποίηση ασφαλείας για το ηλεκτρικό εργαλείο

Διαβάστε όλες τις προειδοποιήσεις ασφαλείας και όλες τις οδηγίες χρήσης. Η μη συμμόρφωση σε όλες τις προειδοποιήσεις και η μη τήρηση των σχετικών οδηγιών μπορεί να προκαλέσει ηλεκτροπληξία, πυρκαγιά ή/και σοβαρό τραυματισμό. Αποθηκεύστε όλες τις προειδοποιήσεις και τις οδηγίες για μελλοντική αναφορά. Ο όρος "ηλεκτρικό εργαλείο" στις προειδοποιήσεις αναφέρεται στο ηλεκτρικό εργαλείο που λειτουργεί με σύνδεση σε πρίζα (ενσύρματο) ή στο ηλεκτρικό εργαλείο που λειτουργεί με μπαταρία (άνευ καλωδίου).

Χώρος εργασίας

Κρατήστε το χώρο εργασίας καθαρό και καλά φωτισμένο, σκοτεινές περιοχές και σημεία αταξίας προκαλούν ατυχήματα. Μην λειτουργείτε ηλεκτρικά εργαλεία σε εκρηκτικές ατμόσφαιρες, όπως παρουσία εύφλεκτων υγρών, αερίων ή σκόνης. Τα ηλεκτρικά εργαλεία δημιουργούν σπινθήρες που μπορεί να αναφλέξουν τη σκόνη ή τους ατμούς. Κρατήστε τα παιδιά και τους παρευρισκόμενους μακριά σας κατά τον χειρισμό του ηλεκτρικού εργαλείου. Να είστε απολύτως συγκεντρωμένοι στην εκτελούμενη εργασία ειδικά αν μπορεί ενδεχομένως να απωλέσετε τον έλεγχο του εργαλείου.

Ηλεκτρική ασφάλεια

Τα βύσματα του ηλεκτρικού εργαλείου πρέπει να ταιριάζουν με την πρίζα. Μην τροποποιείτε ποτέ το βύσμα με οποιονδήποτε τρόπο. Μην χρησιμοποιείτε βύσματα προσαρμοσμένα με γειωμένα ηλεκτρικά εργαλεία. Τα μη τροποποιημένα βύσματα και οι αντίστοιχες πρίζες μειώνουν τον κίνδυνο ηλεκτροπληξίας. Αποφύγετε την επαφή του σώματος με γειωμένες επιφάνειες, όπως σωλήνες, θερμαντικά σώματα και ψυγεία. Υπάρχει αυξημένος κίνδυνος ηλεκτροπληξίας εάν το σώμα σας είναι γειωμένο. Μην εκθέτετε τα ηλεκτρικά εργαλεία σε συνθήκες βροχής ή υγρασίας. Νερό που εισέρχεται σε ένα ηλεκτρικό εργαλείο αυξάνει τον κίνδυνο ηλεκτροπληξίας. Μην κακομεταχειρίζεστε το καλώδιο τροφοδοσίας. Μην χρησιμοποιείτε ποτέ το καλώδιο για μεταφορά, τράβηγμα ή την αποσύνδεση του ηλεκτρικού εργαλείου. Κρατήστε το καλώδιο μακριά από θερμότητα, λάδι, αιχμηρές άκρες ή κινούμενα μέρη. Τα κατεστραμμένα ή μπερδεμένα καλώδια αυξάνουν τον κίνδυνο ηλεκτροπληξίας. Όταν χρησιμοποιείτε ένα ηλεκτρικό εργαλείο σε εξωτερικούς χώρους, χρησιμοποιήστε ένα καλώδιο προέκτασης (μπαλαντέζα) κατάλληλο για εξωτερική χρήση. Η χρήση καλωδίου κατάλληλου για εξωτερική χρήση μειώνει τον κίνδυνο ηλεκτροπληξίας. Εάν η λειτουργία ενός ηλεκτρικού εργαλείου σε θέση με υγρά είναι αναπόφευκτη, χρησιμοποιήστε μια διάταξη προστασίας ρεύματος διαρροής (RCD). Η χρήση διάταξης RCD μειώνει τον κίνδυνο ηλεκτροπληξίας.

Προσωπική ασφάλεια

Παραμείνετε σε εγρήγορση, προσέξτε τι κάνετε και χρησιμοποιείτε την κοινή λογική όταν χειρίζεστε ένα ηλεκτρικό εργαλείο. Μην χρησιμοποιείτε ηλεκτρικό εργαλείο εάν είστε κουρασμένοι ή υπό την επήρεια ουσιών (αλκοόλ κλπ). Μια στιγμή αδράνειας κατά τη λειτουργία των ηλεκτρικών εργαλείων μπορεί να οδηγήσει σε σοβαρό προσωπικό τραυματισμό. Χρησιμοποιήστε εξοπλισμό ασφαλείας. Να φοράτε πάντα προστατευτικά ματιών και εξοπλισμό ασφαλείας όπως μάσκα σκόνης, αντιολισθητικά παπούτσια ασφαλείας, γάντια, ή προστασία ακοής. Αποφύγετε τις τυχαίες κινήσεις. Βεβαιωθείτε ότι ο διακόπτης βρίσκεται στη θέση απενεργοποίησης (OFF) πριν συνδεθείτε. Η μεταφορά ηλεκτρικών εργαλείων με το δάχτυλό σας στο διακόπτη ή η σύνδεση ηλεκτρικών εργαλείων με το διακόπτη ανοικτό (ON) ενδεχομένως μπορεί να προκαλέσει ατυχήματα. Αφαιρέστε κάθε πρόσθετο εξάρτημα πριν ενεργοποιήσετε το ηλεκτρικό εργαλείο.

Ένα εξάρτημα που έχει μείνει συνδεδεμένο σε ένα περιστρεφόμενο μέρος του ηλεκτρικού εργαλείου μπορεί να οδηγήσει σε προσωπικό τραυματισμό. Μην τεντώνετε υπερβολικά. Διατηρήστε σωστό βηματισμό και την ισορροπία σας ανά πάσα στιγμή. Αυτό επιτρέπει τον καλύτερο έλεγχο του ηλεκτρικού εργαλείου σε μη αναμενόμενες καταστάσεις. Ντυθείτε σωστά. Μην φοράτε φαρδιά ρούχα ή κοσμήματα. Κρατήστε τα μαλλιά, τα ρούχα και τα γάντια σας μακριά από κινούμενα μέρη. Τα χαλαρά ρούχα, τα κοσμήματα ή τα μακριά μαλλιά μπορούν να πιαστούν σε κινούμενα μέρη. Εάν υπάρχουν διατάξεις για τη σύνδεση των εγκαταστάσεων εξαγωγής και συλλογής σκόνης, βεβαιωθείτε ότι αυτές είναι συνδεδεμένες και χρησιμοποιούνται σωστά. Η χρήση αυτών των συσκευών μπορεί να μειώσει τους κινδύνους που σχετίζονται με τη σκόνη.

Χρήση και φροντίδα ηλεκτρικών εργαλείων

Μην υπερφορτώνετε το ηλεκτρικό εργαλείο. Χρησιμοποιήστε το σωστό ηλεκτρικό εργαλείο για την εφαρμογή σας. Το σωστό ηλεκτρικό εργαλείο θα κάνει τη δουλειά καλύτερα και ασφαλέστερα με το ρυθμό εργασίας για τον οποίο έχει σχεδιαστεί. Μην χρησιμοποιείτε το ηλεκτρικό εργαλείο εάν πατώντας τον διακόπτη ενεργοποίησης "ON" δεν ενεργοποιείται και αντιστοίχως αν πατώντας τον διακόπτη απενεργοποίησης "OFF" δεν διακόπτεται η λειτουργία του. Οποιοδήποτε ηλεκτρικό εργαλείο δεν μπορεί να ελεγχθεί με τον εν λόγω διακόπτη (ON/OFF) είναι επικίνδυνο και πρέπει να επισκευαστεί. Αποσυνδέστε το φις από την πρίζα πριν κάνετε οποιαδήποτε ρύθμιση, αλλάξτε αξεσουάρ ή αποθηκεύσετε ηλεκτρικά εργαλεία. Αυτά τα προληπτικά μέτρα ασφαλείας μειώνουν τον κίνδυνο τυχαίας εκκίνησης του ηλεκτρικού εργαλείου. Φυλάξτε το μη χρησιμοποιούμενο ηλεκτρικό εργαλείο μακριά από τα παιδιά και μην επιτρέψετε σε άτομα που δεν είναι εξοικειωμένα με το ηλεκτρικό εργαλείο αυτό και τις αντίστοιχες οδηγίες να χειρίζονται το ηλεκτρικό εργαλείο. Τα ηλεκτρικά εργαλεία είναι επικίνδυνα στα χέρια ανεκπαίδευτων χρηστών. Συντηρείτε τα ηλεκτρικά εργαλεία. Ελέγξτε για κακή ευθυγράμμιση ή εμπλοκή των κινούμενων μερών, θραύση συστατικών μερών και άλλες καταστάσεις που μπορούν να επηρεάσουν τη λειτουργία του ηλεκτρικού εργαλείου. Εάν έχει υποστεί βλάβη, επισκευάστε το ηλεκτρικό εργαλείο πριν από τη χρήση. Πολλά ατυχήματα προκαλούνται από κακώς συντηρημένα εργαλεία. Κρατήστε τα εργαλεία κοπής αιχμηρά και καθαρά. Κατάλληλα συντηρημένα εργαλεία κοπής με αιχμηρές άκρες είναι λιγότερο πιθανό να "κολλήσουν" και είναι ευκολότερα να ελεγχθούν. Χρησιμοποιήστε το εργαλείο, τα τυχόν εξαρτήματά του και τα πρόσθετα εργαλείων κ.λπ., σύμφωνα με αυτές τις οδηγίες και με τον τρόπο που προορίζεται για τον συγκεκριμένο τύπο ηλεκτρικού εργαλείου, λαμβάνοντας υπόψη τις συνθήκες εργασίας καθώς και το είδος εργασίας που πρέπει να εκτελεστεί. Η χρήση του ηλεκτρικού εργαλείου για λειτουργίες διαφορετικές από τις προοριζόμενες θα μπορούσε να οδηγήσει σε δυνητικά επικίνδυνη κατάσταση.

Service

Διεξάγετε συντήρηση στο ηλεκτρικό εργαλείο μόνο σε εξουσιοδοτημένο φορέα χρησιμοποιώντας μόνο ταυτόσημα μέρη αντικατάστασης. Κατά τον τρόπο αυτό θα διασφαλίζεται η ασφάλεια του ηλεκτρικού εργαλείου.

Πρόσθετες οδηγίες ασφαλείας για το πιστόλι θερμού αέρα

Μην τοποθετείτε το χέρι σας στους αεραγωγούς και μην μπλοκάρτε τους αεραγωγούς με οποιονδήποτε τρόπο. Το ακροφύσιο και τα εξαρτήματα αυτού του εργαλείου γίνονται εξαιρετικά θερμά κατά τη χρήση. Αφήστε αυτά τα μέρη να κρυώσουν πριν τα αγγίξετε. Πάντοτε να απενεργοποιείτε το εργαλείο πριν το τοποθετήσετε κάτω. Μην αφήνετε το εργαλείο χωρίς επίβλεψη ενώ είναι ενεργοποιημένο. Μπορεί να προκύψει πυρκαγιά εάν η συσκευή δεν χρησιμοποιείται με προσοχή. Η θερμότητα μπορεί να μεταφερθεί δια της αγωγής σε μη ορατά καύσιμα υλικά που βρίσκονται εκτός ορατότητας. Μη χρησιμοποιείτε σε ατμόσφαιρα με υγρασία, ιδιαιτέρως όπου μπορεί να υπάρχουν εύφλεκτα αέρια ή κοντά σε εύφλεκτα υλικά. Αφήστε το εργαλείο να κρυώσει πλήρως πριν το αποθηκεύσετε. Βεβαιωθείτε ότι υπάρχει επαρκής εξαερισμός καθώς μπορεί να παραχθούν τοξικές αναθυμιάσεις. Μην το χρησιμοποιείτε ως στεγνωτήρα μαλλιών. Μην παρεμποδίζετε ούτε την εισαγωγή αέρα ούτε την έξοδο του ακροφυσίου, καθώς αυτό μπορεί να προκαλέσει υπερβολική συσσώρευση θερμότητας με αποτέλεσμα ενδεχόμενη καταστροφή του εργαλείου. Μην κατευθύνετε το ρεύμα θερμού αέρα σε άλλους ανθρώπους. Μην αγγίζετε το μεταλλικό ακροφύσιο καθώς θερμαίνεται πολύ κατά τη χρήση και παραμένει θερμό έως και 30 λεπτά μετά τη χρήση. Μην τοποθετείτε αντικείμενα μπροστά στο ακροφύσιο κατά τη χρήση ή αμέσως μετά τη χρήση. Μην βάζετε οτιδήποτε μέσα στο ακροφύσιο, καθώς θα υπάρχει ενδεχόμενο ηλεκτροπληξίας. Μην κοιτάζετε προς το ακροφύσιο ενώ η μονάδα λειτουργεί καθώς παράγεται υψηλή θερμοκρασία. Μην αφήνετε μογιά να προσκολλάται στο ακροφύσιο ή την ξύστρα, καθώς θα μπορούσε να αναφλεγεί μετά από κάποιο χρονικό διάστημα.

Αφαίρεση μογιάς

Μην χρησιμοποιείτε αυτό το εργαλείο για να αφαιρέσετε μογιά (χρώμα) που περιέχει μόλυβδο. Τα αποφλοιώματα, τα υπολείμματα και οι ατμοί της μογιάς μπορεί να περιέχουν μόλυβδο, ο οποίος είναι δηλητηριώδης. Οποιοδήποτε κτίριο προ του 1960 μπορεί να έχει βαφεί στο παρελθόν με μογιά που περιέχει μόλυβδο και να καλύπτεται με πρόσθετα στρώματα χρώματος. Μόλις εναποτεθεί σε επιφάνειες, δια επαφής από χέρι στο στόμα ο μόλυβδος μπορεί να διαπεράσει στο ανθρώπινο σώμα. Η έκθεση ακόμη και σε χαμηλά επίπεδα σε μόλυβδο μπορεί να προκαλέσει ανεπανόρθωτη βλάβη στον εγκέφαλο και το νευρικό σύστημα. Τα μικρά παιδιά και κυοφορούμενα έμβρυα είναι ιδιαίτερα ευάλωτα. Κατά την αφαίρεση της μογιάς βεβαιωθείτε ότι η περιοχή εργασίας είναι περιφραγμένη. Κατά προτίμηση φοράτε μάσκα σκόνης. Μην καίτε τη μογιά. Χρησιμοποιήστε την ξύστρα και κρατήστε το ακροφύσιο τουλάχιστον 25 mm μακριά από την βαμμένη επιφάνεια. Όταν εργάζεστε σε κάθετη κατεύθυνση, εργαστείτε προς τα κάτω προκειμένου αποτρέψετε την μογιά από το να πέσει στο εργαλείο και να αναφλεγεί. Απορρίψτε όλα τα υπολείμματα μογιάς με ασφάλεια και βεβαιωθείτε ότι ο χώρος εργασίας καθαρίζεται καλά μετά την ολοκλήρωση των εργασιών.

Συναρμολόγηση και ρύθμιση

Προ της συναρμολόγησης και της ρύθμισης αποσυνδέστε το εργαλείο από την πρίζα. Η θερμοκρασία αέρα μπορεί να ρυθμίζεται για προσαρμογή σε ευρεία γκάμα εφαρμογών. Η κάτωθι λίστα προτείνει ρυθμίσεις για διάφορες εφαρμογές.

Εφαρμογές

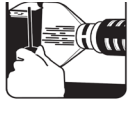




Ρύθμιση I:

- Στέγνωμα μογιάς, δειγμάτων σκιάς χρώματος βερνικιών, υλικών πλήρωσης, κολλών, κατασκευαστικών αρθρώσεων και μορφών στόκου.
- Στέγνωμα ξυλείας με υγρασία προ πλήρωσης.
- Αφαίρεση ετικετών.
- Συνένωση κολλών, κόλληση μεγάλων επιφανειών με κόλλες επαφής, ενεργοποίηση κολλών ευαίσθητων σε πίεση, επιτάχυνση διεργασιών ένωσης.
- Παραφίνωση και αποπαραφίνωση.
- Στένεμα PVC, δίπλωμα και μόνωση σωλήνων.
- Επάγωμα παγωμένων σκαλών και σκαλοπατιών, κλειδαριών θυρών, πορτμπαγκάζ, πορτών αυτοκινήτου ή/και σωλήνων νερού.

Ρύθμιση II:

- Συγκόλληση θερμοπλαστικών πολυμερών, επένδυση δαπέδων με υλικά PVC, λιντάπητα, ύφασμα με επικάλυψη PVC, καλύμματα εμπορευμάτων και ελάσματα.
 - Κάμψη πλαστικών σωλήνων και φύλλων.
 - Συγκόλληση υδραυλικών αρθρώσεων, κονσερβών, ειδική συγκόλληση με άργυρο, στοιχείων SMD, άκρων καλωδίου.
 - Αποσύφιξη σκουριασμένων ή σφιχτά συσφιγμένων παξιμαδιών και μπουλονιών.
 - Αφαίρεση παλαιών ακόμη και μεγάλου πάχους επικαλύψεων παλαιάς μογιάς, βερνικιού, συνθετικού γύψου.
- Απολύμανση - με θερμό αέρα 600 βαθμών Κελσίου, μπορείτε να απομακρύνετε βακτήρια, μικρόβια από στάβλους ζώων. Η επέκταση του σαρακιού μπορεί επίσης να περιοριστεί. ΠΡΟΣΟΧΗ! Κίνδυνος πυρκαγιάς! Μην θερμαίνετε την ξύλινη επιφάνεια υπερβολικά!

Εάν δεν είστε σίγουροι για την σωστή ρύθμιση, ξεκινήστε με μια χαμηλή θερμοκρασία και σταδιακά αυξήστε την θερμοκρασία έως ότου επιτύχετε τα βέλτιστα αποτελέσματα.

Προσαρμόζοντας το σωστό εξάρτημα (εάν υπάρχει)			
Εικονίδιο	Περιγραφή	Σκοπός	
	Ακροφύσιο προστασίας γυαλιού	Προστατεύει τις επιφάνειες από γυαλί κατά την αφαίρεση των πλαισίων	-Βεβαιωθείτε ότι το εργαλείο είναι απενεργοποιημένο και ότι το ακροφύσιο έχει κρυώσει. -Η πτώση του ακροφυσίου μπορεί να προκαλέσει πυρκαγιά σε ένα αντικείμενο. Τα ακροφύσια πρέπει να τοποθετούνται σταθερά και να ασφαλιζονται στη μονάδα.
	Ανακλαστικό ακροφύσιο	Συγκόλληση σωλήνων	-Το άγγιγμα ενός θερμού ακροφυσίου μπορεί να οδηγήσει σε σοβαρά εγκαύματα. Πριν συνδέσετε ή αντικαταστήσετε ένα ακροφύσιο, αφήστε τη μονάδα να κρυώσει εντελώς ή χρησιμοποιήστε ένα κατάλληλο εργαλείο.
	Συστολικό ακροφύσιο	Συγκόλληση, συρρίκνωση θερμοσυστελλόμενων (θερμότητα εφαρμοζόμενη σε μικρή περιοχή)	-Ένα καυτό ακροφύσιο μπορεί να προκαλέσει σε μια επιφάνεια πυρκαγιά. Τοποθετήστε τα καυτά ακροφύσια μόνο σε πυρίμαχες επιφάνειες. -Ένα ακατάλληλο ή ελαττωματικό ακροφύσιο μπορεί να οδηγήσει σε συσσώρευση θερμότητας και να προκαλέσει ζημιά στη μονάδα. Χρησιμοποιείτε μόνο αυθεντικά ακροφύσια, σύμφωνα με τον πίνακα, που είναι κατάλληλα για τη μονάδα σας.
	Ακροφύσιο επιφανειών	Ξήρανση, απόψυξη (θερμότητα εφαρμοζόμενη σε ευρύτερη περιοχή)	
	Ξύστρα	Αφαίρεση επιστρώσεων χρωμάτων και βερνικιών	

Οδηγίες χρήσης

Να τηρείτε πάντα τις οδηγίες ασφαλείας και τους ισχύοντες κανονισμούς. Χρησιμοποιήστε μόνο ένα χέρι για να κρατήσετε το εργαλείο, μην τοποθετείτε το άλλο χέρι σας πάνω στους αεραγωγούς. Πριν από τη λειτουργία : Τοποθετήστε το σωστό εξάρτημα για την εφαρμογή. Ρυθμίστε την επιθυμητή θερμοκρασία αέρα.

Ενεργοποίηση και απενεργοποίηση του εργαλείου

Για να ενεργοποιήσετε το εργαλείο, ρυθμίστε το διακόπτη ενεργοποίησης (ON) / απενεργοποίησης (OFF) στη θέση I/II. Μικρή ποσότητα καπνού μπορεί να εκλυθεί μετά την ενεργοποίηση. Αυτό δεν υποδηλώνει ότι υπάρχει κάποιο συγκεκριμένο πρόβλημα με την συσκευή. Για να απενεργοποιήσετε το εργαλείο, ρυθμίστε το στη χαμηλότερη θερμοκρασία προκειμένου να κρυώσει και, στη συνέχεια, ρυθμίστε το διακόπτη ενεργοποίησης (ON) / απενεργοποίησης (OFF) στη θέση 0. Αφήστε το εργαλείο να κρυώσει πριν το μετακινήσετε ή το αποθηκεύσετε.

Ρύθμιση θερμοκρασίας

Ρυθμίστε τον διακόπτη ON/OFF στο I/II, ανάλογα με τη θερμοκρασία που χρειάζεστε. Πατήστε οποιοδήποτε από τα κουμπιά ρύθμισης και το πιστόλι θερμού αέρα θα αρχίσει να λειτουργεί. Τώρα μπορείτε να αυξήσετε ή να μειώσετε τη θερμοκρασία εξόδου και τη ροή του αέρα σταδιακά πατώντας τα κουμπιά (4). Η οθόνη LCD θα εμφανίσει τη θερμοκρασία σε ψηφία και τη ροή του αέρα σε κλιμακωτό μοτίβο. Η θερμοκρασία σε ψηφία αυξάνεται ή μειώνεται για κάθε 10 βαθμούς Κελσίου.

Απομάκρυνση μπογιάς

Τοποθετήστε ένα κατάλληλο εξάρτημα. Ρυθμίστε μια υψηλή θερμοκρασία αέρα. Ενεργοποιήστε το εργαλείο. Κατευθύνετε τον καυτό αέρα πάνω στο χρώμα (μπογιά) που θα αφαιρεθεί. Όταν μαλακώσει το χρώμα, ξύστε το χρώμα προκειμένου να απομακρυνθεί χρησιμοποιώντας μια ξύστρα χειρός. Μην αφαιρείτε μεταλλικά κουφώματα, καθώς η θερμότητα μπορεί να περάσει στο γυαλί και να το ραγίσει. Κατά την αφαίρεση άλλων πλαισίων παραθύρων, χρησιμοποιήστε το ακροφύσιο προστασίας γυαλιού. Μην κρατάτε το εργαλείο προσανατολισμένο σε ένα συγκεκριμένο σημείο για πολύ μεγάλο χρονικό διάστημα προκειμένου να αποτραπεί ανάφλεξη της επιφάνειας. Αποφύγετε τη συλλογή μπογιάς στο εξάρτημα ξύστρας, καθώς μπορεί να αναφλεγεί. Εάν είναι απαραίτητο, αφαιρέστε προσεκτικά τα υπολείμματα χρωμάτων από το εξάρτημα ξύστρας χρησιμοποιώντας ένα μαχαίρι.

Στατική χρήση

Αυτό το εργαλείο μπορεί επίσης να χρησιμοποιηθεί σε στατική λειτουργία. Τοποθετήστε το εργαλείο στον πάγκο εργασίας. Ασφαλίστε το καλώδιο προκειμένου να αποφευχθεί το τράβηγμα του εργαλείου από τον πάγκο εργασίας. Ενεργοποιήστε προσεκτικά το εργαλείο. Βεβαιωθείτε ότι το ακροφύσιο έχει προσανατολισμό πάντα μακριά από εσάς και λοιπούς παρευρισκόμενους. Βεβαιωθείτε ότι δεν θα ρίξετε οποιοδήποτε αντικείμενο εντός του ακροφυσίου.

Διαδικασία ψύξης του εργαλείου

Το ακροφύσιο και το εκάστοτε εξάρτημα γίνονται πολύ καυτά κατά τη χρήση. Αφήστε τα να κρυώσουν πριν επιχειρήσετε να μετακινήσετε ή να αποθηκεύσετε το εργαλείο. Προκειμένου να μειώσετε το χρόνο ψύξης, ρυθμίστε το εργαλείο στη θέση I που βρίσκεται στη χαμηλότερη θερμοκρασία αέρα και ρυθμίστε τη ροή του αέρα στο Max. και αφήστε το να λειτουργήσει για λίγα λεπτά. Απενεργοποιήστε το εργαλείο και αφήστε το να κρυώσει για τουλάχιστον 30 λεπτά.

Συντήρηση και καθαρισμός

ΠΡΟΣΟΧΗ! Πριν από την εκτέλεση οιασδήποτε εργασίας στον εξοπλισμό αφαιρέστε το καλώδιο τροφοδοσίας.

Συντήρηση

Το ηλεκτρικό εργαλείο έχει σχεδιαστεί για να λειτουργεί για μεγάλο χρονικό διάστημα με ελάχιστη συντήρηση. Η συνεχής ικανοποιητική λειτουργία εξαρτάται από την κατάλληλη φροντίδα του εργαλείου και τον τακτικό καθαρισμό.

Λίπανση

Το ηλεκτρικό εργαλείο δεν απαιτεί επιπρόσθετη λίπανση.

Καθαρισμός

Κρατήστε τις υποδοχές εξαερισμού του μηχανήματος καθαρές για να αποφύγετε την υπερθέρμανση του μηχανήματος. Καθαρίζετε τακτικά το περίβλημα του μηχανήματος με ένα μαλακό πανί, κατά προτίμηση μετά από κάθε χρήση. Διατηρήστε τις υποδοχές εξαερισμού χωρίς σκόνη και ακαθαρσίες. Εάν οι ακαθαρσίες δεν βγαίνουν χρησιμοποιήστε ένα μαλακό υγρό ύφασμα με σαπνώδες νερό.

ΠΡΟΣΟΧΗ! Μην χρησιμοποιείτε ποτέ διαλύτες όπως βενζίνη, αλκοόλ, νερό αμμωνίας κ.λπ. Οι διαλύτες αυτοί μπορεί να προκαλέσουν βλάβη στα πλαστικά μέρη.

Τεχνικά Χαρακτηριστικά

Τα κύρια τεχνικά στοιχεία του πιστολιού θερμού αέρα παρουσιάζονται στον ακόλουθο πίνακα:

Τεχνικά Χαρακτηριστικά	
Τάση [V]	220-240
Συχνότητα [Hz]	50
Ισχύς εισόδου (W)	2000
Θερμοκρασία αέρα και ροής (I)	50 βαθμοί Κελσίου, 250-500 L/min
Θερμοκρασία αέρα και ροής (II)	50 - 650 βαθμοί Κελσίου, 250-500 L/min
Τύπος στοιχείου θέρμανσης	κεραμικό υλικό

Προστασία Περιβάλλοντος



Εάν η συσκευή σας χρειάζεται αντικατάσταση μετά από εκτεταμένη χρήση μην την απορρίψετε με τα οικιακά σκουπίδια, αλλά απορρίψτε την με περιβαλλοντικά ασφαλή τρόπο. Τα απόβλητα που παράγονται από είδη ηλεκτρικών συσκευών δεν πρέπει να αντιμετωπίζονται όπως τα συνήθη οικιακά απορρίμματα. Παρακαλούμε ανακυκλώστε όπου υπάρχουν εγκαταστάσεις. Επικοινωνήστε με την τοπική αρχή ή το κατάστημα λιανικής πώλησης για συμβουλές ανακύκλωσης.

* Ο κατασκευαστής διατηρεί το δικαίωμα να πραγματοποιήσει δευτερεύουσες αλλαγές στο σχεδιασμό του προϊόντος και στα τεχνικά χαρακτηριστικά χωρίς προηγούμενη ειδοποίηση, εκτός εάν οι αλλαγές αυτές επηρεάζουν σημαντικά την απόδοση και λειτουργία ασφάλειας των προϊόντων. Τα εξαρτήματα που περιγράφονται / απεικονίζονται στις σελίδες του εγχειριδίου που κρατάτε στα χέρια σας ενδέχεται να αφορούν και σε άλλα μοντέλα της σειράς προϊόντων του κατασκευαστή, με παρόμοια χαρακτηριστικά, και ενδέχεται να μην περιλαμβάνονται στο προϊόν που μόλις αποκτήσατε.

* Λάβετε υπόψη ότι ο εξοπλισμός μας δεν έχει σχεδιαστεί για χρήση σε εμπορικές, επαγγελματικές ή βιομηχανικές εφαρμογές. Η εγγύησή μας θα ακυρωθεί αν το προϊόν χρησιμοποιείται σε εμπορικές, επαγγελματικές ή βιομηχανικές επιχειρήσεις ή για ανάλογους σκοπούς.

* Για να διασφαλιστεί η ασφάλεια και η αξιοπιστία του προϊόντος καθώς και η ισχύς της εγγύησης όλες οι εργασίες επιδιόρθωσης, ελέγχου, επισκευής ή αντικατάστασης συμπεριλαμβανομένης της συντήρησης και των ειδικών ρυθμίσεων, πρέπει να εκτελούνται μόνο από τεχνικούς του εξουσιοδοτημένου τμήματος Service του κατασκευαστή.