

BORMANN®



BPH3010

045809

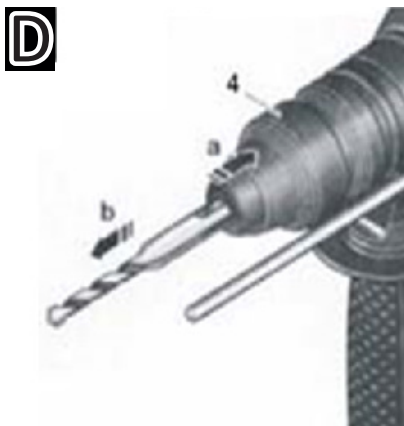
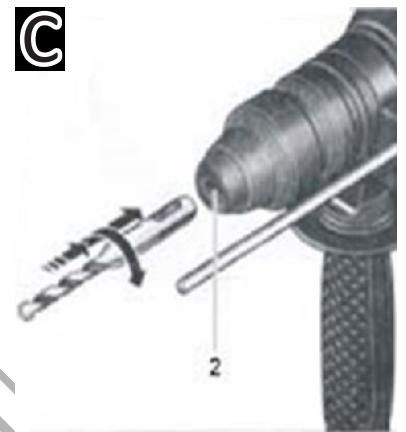
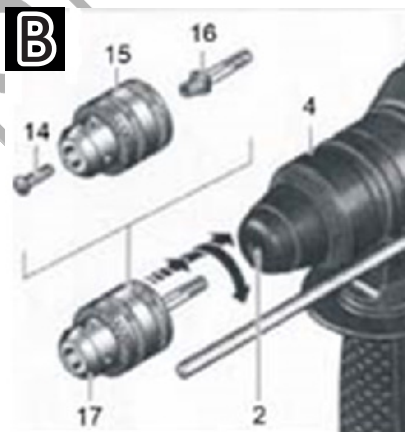
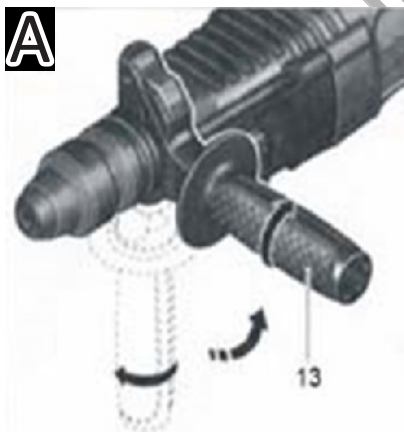
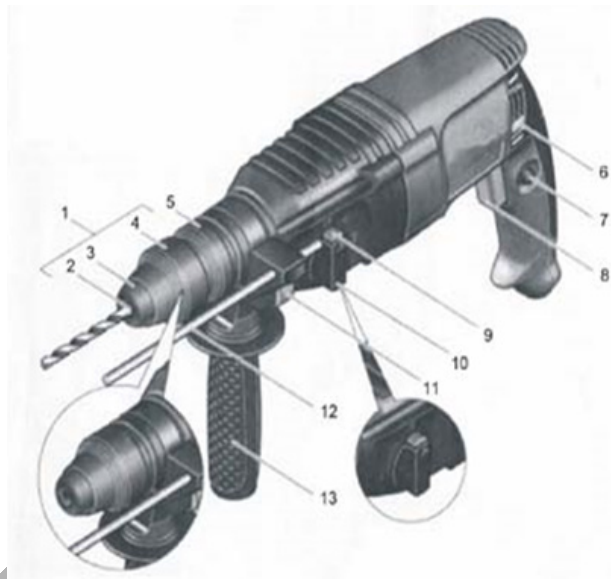
EN IT
EL BG
FR SL
RO HR

v2.2



WWW.NIKOLAOUTOOLS.COM





TECHNICAL DATA

EN

Technical Data	
Model	BPH3010
Power Input	800 Watt
Voltage/Frequency	220 - 240 V ~ 50 Hz
No Load Speed	0 - 11000 rpm
Impact Rate	0 - 4900 bpm
Impact Energy	3 Joule
Weight	2,6 Kg
Drill Capacity	Masonry \varnothing 26 mm Steel \varnothing 13 mm Wood \varnothing 30 mm
Toolholder	SDS Plus
includes	3 SDS-PLUS drills, 1 SDS-PLUS needle 250 mm, 1 SDS-PLUS chisel 14x250mm, 1 auxiliary blade, 1 depth spacer, case

* The manufacturer reserves the right to make minor changes to product design and technical specifications without prior notice unless these changes significantly affect the performance and safety of the products. The parts described / illustrated in the pages of the manual that you hold in your hands may also concern other models of the manufacturer's product line with similar features and may not be included in the product you just acquired.

* To ensure the safety and reliability of the product and the warranty validity, all repair, inspection, repair or replacement work, including maintenance and special adjustments, must only be carried out by technicians of the authorized service department of the manufacturer.

* Always use the product with the supplied equipment. Operation of the product with non-provided equipment may cause malfunctions or even serious injury or death. The manufacturer and the importer shall not be liable for injuries and damages resulting from the use of non-conforming equipment.

EL

Τεχνικά Χαρακτηριστικά	
Μοντέλο	BPH3010
Ονομαστική ισχύς	800 Watt
Τάση/συχνότητα	220 - 240 V ~ 50 Hz
Στροφές άνευ φορτίου	0 - 11000 rpm
Ρυθμός κρούσεων	0 - 4900 bpm
Ενέργεια κρούσης	3 Joule
Βάρος	2,6 Kg
Ικανότητα διάτρησης	Μπετό \varnothing 26 mm Ατσάλι \varnothing 13 mm Ξύλο \varnothing 30 mm
Τσοκ	SDS Plus
Περιλαμβάνει:	3 τρυπάνια SDS-PLUS, 1 SDS-PLUS βελόνι 250 mm, 1 SDS-PLUS καλέμι 14x250mm, 1 βοηθητική λάβη, 1 αποστάτης βάθους, βαλίτσα.

*Ο κατασκευαστής διατηρεί το δικαίωμα να πραγματοποιήσει δευτερεύουσες αλλαγές στο σχεδιασμό του προϊόντος και στα τεχνικά χαρακτηριστικά χωρίς προηγούμενη ειδοποίηση, εκτός εάν οι αλλαγές αυτές επηρεάζουν σημαντικά την απόδοση και λειτουργία ασφάλειας των προϊόντων. Τα εξαρτήματα που περιγράφονται / απεικονίζονται στις σελίδες του εγχειριδίου που κρατάτε στα χέρια σας ενδέχεται να αφορούν και σε άλλα μοντέλα της σειράς προϊόντων του κατασκευαστή, με παρόμοια χαρακτηριστικά, και ενδέχεται να μην περιλαμβάνονται στο προϊόν που μόλις αποκτήσατε.

* Για να διασφαλιστεί η ασφάλεια και η αξιοπιστία του προϊόντος καθώς και η ισχύς της εγγύησης όλες οι εργασίες επιδιόρθωσης, ελέγχου, επισκευής ή αντικατάστασης συμπεριλαμβανομένης της συντήρησης και των ειδικών ρυθμίσεων, πρέπει να εκτελούνται μόνο από τεχνικούς του εξουσιοδοτημένου τμήματος Service του κατασκευαστή.

* Χρησιμοποιείτε πάντα το προϊόν με τον παρεχόμενο εξοπλισμό. Η λειτουργία του προϊόντος με μη-προβλεπόμενο εξοπλισμό ενδέχεται να προκαλέσει βλάβη ή ακόμα και σοβαρό τραυματισμό ή θάνατο. Ο κατασκευαστής και ο εισαγωγέας ουδεμία ευθύνη φέρει για τραυματισμούς και βλάβες που προκύπτουν από την χρήση μη προβλεπόμενου εξοπλισμού.

ΤΕΧΝΙΚΑ ΧΑΡΑΚΤΗΡΙΣΤΙΚΑ

ΟΔΗΓΙΕΣ ΑΣΦΑΛΕΙΑΣ

Η ασφαλής εργασία με αυτό το μηχάνημα είναι δυνατή μόνο εάν διαβάσετε και κατανοήσετε πλήρως τις πληροφορίες λειτουργίας και ασφάλειας και τηρηθούν αυστηρά οι οδηγίες που περιέχονται σε αυτές. Επιπλέον, πρέπει πάντοτε να τηρούνται οι γενικές υποδείξεις ασφαλείας στις παρούσες οδηγίες χρήσης.

Πριν από την πρώτη χρήση, ζητήστε μια πρακτική επίδειξη. Προκειμένου να αποφύγετε βλάβες ακοής, να φοράτε πάντοτε προστατευτικά ακοής (ωτοασπίδες). Να φοράτε γυαλιά ασφαλείας και ανθεκτικά παπούτσια. Αν τυχόν έχετε μακριά μαλλιά, φοράτε αντίστοιχο δίχτυ προστασίας. Να εργάζεστε μόνο με στενά, εφαρμοστά ρούχα. Η σκόνη που παράγεται κατά την εργασία μπορεί να καταστεί επιβλαβής για την υγεία, να είναι ευφλεκτή ή εκρηκτική. Απαιτούνται κατάλληλα μέτρα προστασίας. Παραδείγματα: Ορισμένες σκόνες θεωρούνται καρκινογόνες. Χρησιμοποιήστε κατάλληλη αναρρόφηση σκόνης/υπολειμμάτων και χρησιμοποιήστε μάσκα προστασίας έναντι σκόνης. Η σκόνη ελαφρών μετάλλων μπορεί να καεί ή να εκραγεί. Διατηρείτε πάντα το χώρο εργασίας καθαρό, καθώς τα διάφορα μείγματα υλικών μπορούν να καταστούν ιδιαίτερος επικίνδυνα. Εάν το καλώδιο υποστεί ζημιά ή κοπεί κατά την εργασία, μην το αγγίζετε, τραβήξτε αμέσως το φως ρεύματος από την πρίζα. Ποτέ μη χρησιμοποιείτε το μηχάνημα με κατεστραμμένο καλώδιο. Συνδέστε τα μηχανήματα που χρησιμοποιούνται υπαίθριως με μια διάταξη προστασίας έναντι ρεύματος διαρροής (RCD) με μέγιστο ρεύμα ενεργοποίησης 30 mA. Μην χρησιμοποιείτε το μηχάνημα σε βροχή ή υγρασία. Κατευθύνετε πάντα το καλώδιο προς τα πίσω μακριά από το μηχάνημα. Χρησιμοποιήστε κατάλληλους ανιχνευτές για να εντοπίσετε κρυφές γραμμές κοινής ωφέλειας ή καλέστε την τοπική εταιρεία κοινής ωφέλειας για συνδρομή. Η επαφή με ηλεκτρικές γραμμές μπορεί να οδηγήσει σε πυρκαγιά ή ηλεκτροπληξία. Η καταστροφή μιας γραμμής αερίου μπορεί να οδηγήσει σε έκρηξη. Η διείσδυση σε σωλήνα νερού θα προκαλέσει υλικές ζημιές ή ηλεκτροπληξία. Να χειρίζεστε το μηχάνημα μόνο με τη βοηθητική λαβή 13.

Ασφαλίστε το τεμάχιο κατεργασίας: Ένα τεμάχιο κατεργασίας που συγκρατείται με διατάξεις σύσφιξης ή δια μέγγενης είναι πιο ασφαλές από ό,τι όταν συγκρατείται με το χέρι. Τοποθετήστε το μηχάνημα σε παξιμάδι/βίδα μόνο όταν είναι απενεργοποιημένο. Να είστε προσεκτικοί όταν βιδώνετε βίδες μεγάλου σχετικά μήκους, κίνδυνος ολίσθησης. Κατά την εργασία, κρατάτε πάντα το μηχάνημα σταθερά και με τα δύο χέρια, διατηρώντας την βέλτιστη ισορροπία σώματος. Απενεργοποιείτε πάντα το μηχάνημα και περιμένετε να σταματήσει πριν το τοποθετήσετε στο έδαφος. Μην επιτρέπετε ποτέ σε παιδιά να χρησιμοποιούν το μηχάνημα.

Συμπλέκτης υπερφόρτωσης: Εάν το τρυπάνι (μύτη) μπλοκάρει ή πιαστεί, διακόπτεται η κίνηση προς την άτρακτο του τρυπανιού. Λόγω των δυνάμεων που προκύπτουν ως αποτέλεσμα, κρατάτε πάντα το μηχάνημα με ασφάλεια και με τα δύο χέρια και κρατήστε σταθερή στάση.

ΘΟΡΥΒΟΣ ΚΑΙ ΔΟΝΗΣΕΙΣ

Μετρούμενες τιμές σύμφωνα με το πρότυπο EN 50 144. Τα σταθμισμένα επίπεδα θορύβου A του εργαλείου έχουν τυπικά ως εξής:

- στάθμη ηχητικής πίεσης: 91 dB(A),
- επίπεδο ηχητικής ισχύος: 104 dB(A).

Φορέστε ωτοασπίδες! Η σταθμισμένη επιτάχυνση είναι τυπικά 12 m.

ΣΚΟΠΟΥΜΕΝΗ ΧΡΗΣΗ

Τα εργαλεία αυτού του τύπου προορίζονται για διάτρηση σε σκυρόδεμα, τούβλα και πέτρα. Είναι επίσης κατάλληλα για μη κρουστική διάτρηση σε ξύλο, μέταλλο, κεραμικό και πλαστικό. Εργαλεία που διαθέτουν ηλεκτρονικό έλεγχο και δεξιόστροφη/αριστερόστροφη περιστροφή είναι επίσης κατάλληλα για βίδωμα και σπειροτομήσεις.

ΟΔΗΓΙΕΣ ΛΕΙΤΟΥΡΓΙΑΣ

Βοηθητική λαβή (δείτε το Σχ. Α)

Χειριστείτε το εργαλείο μόνο με τη βοηθητική λαβή 13. Περιστρέφοντας τη βοηθητική λαβή 13 σε μια άνετη θέση, επιτυγχάνεται μια θέση εργασίας που δεν προκαλεί κόπωση και, επομένως, ασφαλής θέση εργασίας. Χαλαρώστε τη βοηθητική λαβή 13 αριστερόστροφα και ρυθμίστε τη λαβή στην επιθυμητή θέση εργασίας. Βεβαιωθείτε ότι η ζώνη σύσφιξης της βοηθητικής λαβής βρίσκεται στην προβλεπόμενη γ' αυτήν εγκοπή στο περίβλημα. Στη συνέχεια, σφίξτε ξανά τη βοηθητική λαβή 13 περιστρέφοντας τη δεξιόστροφα.

Επιλογή τσοκ τρυπανιών και εργαλείων

Για την διάτρηση με σφυροκόπημα και το σμίλεμα/καλέμισμα απαιτούνται εργαλεία (μύτες) SDS-plus που εισάγονται σε τσοκ τρυπανιού SDS-plus. Για διάτρηση σε χάλυβα ή ξύλο, για βίδωμα και για σπειροτόμηση χρησιμοποιούνται εργαλεία χωρίς SDS-plus (π.χ. τρυπάνια με κυλινδρικό άξονα). Για τα εργαλεία αυτά απαιτείται ένα τσοκ χωρίς κλειδί ταχείας αλλαγής ή ένα τρυπάνι με οδοντωτό δακτύλιο. Μην χρησιμοποιείτε εργαλεία χωρίς SDS-plus για διάτρηση με σφυροκόπημα ή σμίλεμα/καλέμισμα! Τα εργαλεία χωρίς SDS-plus και τα τσοκ τους καταστρέφονται από τη διάτρηση με σφυροκόπημα ή το σμίλεμα/καλέμισμα. Το τσοκ τρυπανιού ταχείας αλλαγής SDS-plus μπορεί εύκολα να αντικατασταθεί με το παρεχόμενο τσοκ τρυπανιού χωρίς κλειδί (σε ορισμένα μοντέλα).

Τοποθέτηση/αντικατάσταση του τσοκ τρυπανιού

Τοποθέτηση του τσοκ για εργασία με εργαλεία χωρίς SDS-plus (δείτε. Σχ. Β): Για εργασία με εργαλεία χωρίς SDS-plus (π.χ. τρυπάνια με κυλινδρικό άξονα), πρέπει να χρησιμοποιηθεί κατάλληλο τσοκ τρυπανιού. Βιδώστε τον προσαρμογέα SDS-plus 16 (αξεσουάρ) στο τσοκ τρυπανιού με δακτύλιο 15. Ασφαλίστε το τσοκ τρυπανιού με τη βίδα 14. Καθαρίστε τον άξονα του προσαρμογέα και λυπάνετε ελαφρά το άκρο εισαγωγής πριν από την εισαγωγή. Εισάγετε τον άξονα του συναρμολογημένου τσοκ τρυπανιού 17 με περιστροφική κίνηση στη θήκη εργαλείου 2 μέχρι να ακούσετε ότι ασφαλίζει. Ο άξονας προσαρμογέα ασφαλίζει μόνος του, ελέγξτε την ασφάλιση τραβώντας το τσοκ τρυπανιού.

Αφαίρεση του τσοκ τρυπανιού: Προκειμένου να αφαιρέσετε το τσοκ τρυπανιού 17, τραβήξτε το περίβλημα ασφάλισης 4 προς τα πίσω, κρατήστε το σε αυτή τη θέση και αφαιρέστε το τσοκ τρυπανιού από τη θήκη.

ΕΞΑΡΤΗΜΑΤΑ/ΕΠΙ ΜΕΡΟΥΣ ΤΜΗΜΑΤΑ

- 1 SDS-plus τσοκ τρυπανιού ταχείας αλλαγής
- 2 Θήκη (SDS-plus)
- 3 Πώμα προστασίας σκόνης
- 4 Περίβλημα ασφάλισης
- 5 Δακτύλιος ασφάλισης τσοκ τρυπανιού ταχείας αλλαγής
- 6 Διακόπτης αριστερόστροφης/δεξιόστροφης περιστροφής
- 7 Κομβίο ασφάλισης
- 8 Λειτουργία ελέγχου ταχύτητας διακόπτη ON/OFF
- 9 Κομβίο απασφάλισης
- 10 Διακόπτης επιλογής τρόπου λειτουργίας
- 11 Κομβίο στην βοηθητική χειρολαβή
- 12 Αναστολέας (στοπ) βάθους
- 13 Βοηθητική χειρολαβή
- 14 Βίδα για το τσοκ τρυπανιού
- 15 Τσοκ τρυπανιού

Τοποθέτηση/Αντικατάσταση του εργαλείου (μύτης)

Προσέξτε κατά την αλλαγή εργαλείων να μην καταστραφεί το κάλυμμα προστασίας σκόνης 4.

Εργαλεία SDS-plus

Το εργαλείο SDS-plus έχει σχεδιαστεί προκειμένου να κινείται ελεύθερα. Αυτό προκαλεί εκκεντρότητα όταν το εργαλείο δεν λειτουργεί σε πλήρες φορτίο. Ωστόσο, το τρυπάνι κεντράρεται αυτόματα κατά τη διάρκεια της λειτουργίας. Αυτό δεν επηρεάζει την ακρίβεια διάτρησης.

Τοποθετώντας ένα εργαλείο SDS-plus (δείτε το Σχ. C)

Τοποθετήστε το τσοκ τρυπανιού ταχείας αλλαγής 1 SDS-plus (δείτε την τοποθέτηση του τσοκ τρυπανιού ταχείας αλλαγής).

Καθαρίστε το εργαλείο πριν από την εισαγωγή του και λιπάνετε ελαφρά το άκρο εισαγωγής.

Τοποθετήστε το εργαλείο με περιστροφική κίνηση στη θήκη εργαλείων 2 μέχρι να ασφαλίσει.

Το εργαλείο ασφαλίζει μόνο του. Ελέγξτε το κλειδώμα τραβώντας το εργαλείο.

Αφαίρεση εργαλείων SDS-plus (Σχ. F)

Τραβήξτε το περίβλημα ασφάλισης 5 προς τα πίσω (α), κρατήστε το σε αυτή τη θέση και αφαιρέστε το εργαλείο από τη θήκη (β).

Εργαλεία χωρίς SDS-plus

Μη χρησιμοποιείτε εργαλεία χωρίς SDS-plus για διάτρηση με σφυροκόπημα ή σμίλεμα/καλέμισμα! Τα εργαλεία χωρίς SDS-plus και το τρυπάνι τους καταστρέφονται από τη διάτρηση σφυροκόπημα ή το σμίλεμα/καλέμισμα.

Τοποθέτηση του εργαλείου

Τοποθετήστε το οδοντωτό δακτυλιοφόρο τσοκ τρυπανιού 17 (αξεσουάρ) (δείτε "τοποθέτηση του τσοκ τρυπανιού για εργασία με εργαλεία χωρίς SDS-plus").

Περιστρέψτε το περίβλημα του οδοντωτού δακτυλιοφόρου τσοκ αριστερόστροφα μέχρι να ανοίξει αρκετά η υποδοχή (θήκη) εργαλείων. Τοποθετήστε το εργαλείο στη μέση της υποδοχής εργαλείων και σφίξτε με το κλειδί του τσοκ τρυπανιού ομοιόμορφα και στις τρεις οπές.

Αφαίρεση εργαλείου

Περιστρέψτε το περίβλημα του οδοντωτού δακτυλιοφόρου τσοκ τρυπανιού με την συνδρομή του κλειδιού τσοκ τρυπανιού αριστερόστροφα έως ότου καταστεί δυνατόν να αφαιρεθεί το εργαλείο.

Ρύθμιση βάθους διάτρησης (δείτε το Σχ.Ε)

Με τον αναστολέα (στοπ) βάθους 12 μπορεί να ρυθμιστεί το επιθυμητό βάθος διάτρησης t. Πατήστε το κομβίο 11 της βοηθητικής λαβής και εισάγετε τον αναστολέα (στοπ) βάθους στη βοηθητική λαβή 13, ούτως ώστε η αυλακωτή πλευρά του στοπ βάθους να δείχνει προς τα κάτω. Τοποθετήστε το εργαλείο SDS-plus μέχρι το στοπ στην υποδοχή (θήκη) εργαλείων 2. Διαφορετικά, η ελευθερία κίνησης του εργαλείου SDS μπορεί να οδηγήσει σε εσφαλμένη ρύθμιση του βάθους διάτρησης. Τραβήξτε τον αναστολέα (στοπ) βάθους προς τα έξω τόσο, ώστε η απόσταση μεταξύ του άκρου του τρυπανιού και του άκρου του αναστολέα (στοπ) βάθους να αντιστοιχεί στο επιθυμητό βάθος διάτρησης t.

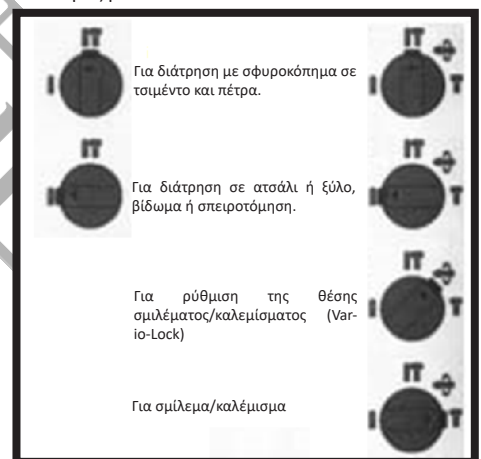
ΛΕΙΤΟΥΡΓΙΑ

Χρησιμοποιείτε πάντα τη σωστή τάση τροφοδοσίας!

Η τάση της πηγής τροφοδοσίας πρέπει να συμφωνεί με την τιμή που αναγράφεται στην πινακίδα τύπου του συγκεκριμένου εργαλείου. Τα εργαλεία που προορίζονται για 230V μπορούν επίσης να λειτουργήσουν με 220V.

Ρύθμιση τρόπου λειτουργίας: Με τον διακόπτη επιλογής τρόπου λειτουργίας (επιλογή) 11, επιλέξτε τον τρόπο λειτουργίας του μηχανήματος. Αλλάξτε τον τρόπο λειτουργίας μόνο όταν το εργαλείο είναι απενεργοποιημένο, ειδάλως, το εργαλείο μπορεί να υποστεί ζημιά. Προκειμένου να αλλάξετε τον τρόπο λειτουργίας, πατήστε το κουμπί ασφάλισης 10 και στρέψτε τον επιλογέα 11 στην επιθυμητή θέση έως ότου ακούσετε ότι ασφαλίζει (κάνει κλικ).

Αναλόγως μοντέλου :



Σχ. G

Ρύθμιση της κατεύθυνσης περιστροφής

Με τον διακόπτη περιστροφής 6 (δεξιόστροφα/αριστερόστροφα), μπορεί να αλλάξει η κατεύθυνση περιστροφής του εργαλείου. Δώστε ιδιαίτερη προσοχή στο γεγονός ότι πρέπει να αλλάζετε την κατεύθυνση περιστροφής *μόνο όταν* το εργαλείο είναι απενεργοποιημένο! Ειδικά, το ηλεκτρικό εργαλείο μπορεί να υποστεί ζημιά.

- Δεξιόστροφη περιστροφή: στρέψτε τον διακόπτη δεξιόστροφης/αριστερόστροφης περιστροφής 6 και στις δύο πλευρές μέχρι το στοπ στη θέση ←
- Αριστερόστροφη περιστροφή: στρέψτε τον διακόπτη δεξιόστροφης/αριστερόστροφης περιστροφής 6 και στις δύο πλευρές μέχρι το στοπ στη θέση ?
- Ρυθμίστε την κατεύθυνση περιστροφής για κρουστική διάτρηση (με σφυροκόπημα) και το σμίλεμα/καλέμισμα πάντα δεξιόστροφα.

Ενεργοποίηση/απενεργοποίηση

Για να ενεργοποιήσετε το εργαλείο, πιέστε τον διακόπτη ενεργοποίησης/απενεργοποίησης ON/OFF 8, πιέστε τον διακόπτη ενεργοποίησης/απενεργοποίησης ON/OFF 8 και ασφαλίστε πιέζοντας το κομβίο ασφάλισης 7. Για να απενεργοποιήσετε το ηλεκτρικό εργαλείο, απελευθερώστε τον διακόπτη ON/OFF 8 όταν είναι κλειδωμένος, πιέστε πρώτα τον διακόπτη ON/OFF 8 και στη συνέχεια αφήστε τον.

Ρύθμιση της ταχύτητας

Αυξάνοντας ή μειώνοντας την πίεση στον διακόπτη ενεργοποίησης/απενεργοποίησης ON/OFF 8, η περιστροφική ταχύτητα του ενεργοποιημένου εργαλείου μπορεί να ρυθμίζεται συνεχώς. Η μειωμένη ταχύτητα του εργαλείου διευκολύνει την δημιουργία οπών (π.χ. σε λείες επιφάνειες όπως πλακάκια), αποτρέπει την ολίσθηση του τρυπανιού και το σπάσιμο της διανοιγμένης οπής.

Συνιστώμενα εύρη ταχυτήτων:

- Υψηλή ταχύτητα: κατάλληλη για κρουστική διάτρηση σε σκυρόδεμα ή πέτρα καθώς και για σμίλεμα/καλέμισμα.
- Μέση ταχύτητα: κατάλληλη για διάτρηση σε ασάλι και ξύλο.
- Χαμηλή ταχύτητα: κατάλληλη για βίδωμα και σπειροτομήσεις.

ΠΕΡΑΙΤΕΡΩ ΟΔΗΓΙΕΣ ΕΡΓΑΣΙΑΣ

Σμίλεμα/Καλέμισμα

Το εργαλείο SDS-plus μπορεί να περιστραφεί στην θήκη εργαλείων σε διάφορες θέσεις προκειμένου να επιτευχθεί μια βέλτιστη, και χωρίς να προκαλεί ιδιαίτερη κόπωση, θέση εργασίας. Γυρίστε τον επιλογέα 10 στη θέση Vario-Lock. Στη συνέχεια, περιστρέψτε το εργαλείο στη θήκη εργαλείων στην επιθυμητή θέση. Για σμίλεμα/καλέμισμα γυρίστε τον επιλογέα 10 στη αντίστοιχη θέση του σχήματος G, ως άνω. Η ενέργεια αυτή κλειδώνει το εργαλείο.

Βίδωμα (δείτε Σχ. F)

Για τη χρήση μυτών κατασβιδιού, απαιτείται μια υποδοχή/θήκη γενικού τύπου με άξονα SDS-plus 18 (αξεσουάρ). Καθαρίστε τον άξονα του αντάπτορα (προσαρμογέα) και λιπάνετε ελαφρά το άκρο εισαγωγής πριν την εισαγωγή. Εισάγετε την υποδοχή/θήκη γενικού τύπου 18 με περιστροφική κίνηση στη θήκη εργαλείων 2 μέχρι να ασφαλίσει.

Η υποδοχή/θήκη γενικού τύπου ασφαλίζει μόνη της. Ελέγξτε το κλείδωμα τραβώντας την υποδοχή γενικού τύπου.

Τοποθετήστε μια μύτη κατασβιδιού στην υποδοχή/θήκη γενικού τύπου.

Προκειμένου να αφαιρέσετε την υποδοχή/θήκη γενικού τύπου 18, τραβήξτε το περίβλημα ασφάλισης 4 προς τα πίσω, κρατήστε το σε αυτή τη θέση και αφαιρέστε την υποδοχή/θήκη γενικού τύπου από την υποδοχή εργαλείων.

ΣΥΝΤΗΡΗΣΗ

Συντήρηση

Πριν από οποιαδήποτε εργασία στο ίδιο το εργαλείο, τραβήξτε το φικ από την πρίζα. Για ασφαλή και αποτελεσματική εργασία, διατηρείτε πάντα το εργαλείο και τις σχισμές εξαερισμού καθαρά. Καθαρίζετε τη θήκη εργαλείων σε κάθε χρήση.

Αντικατάσταση του καλύμματος προστασίας έναντι σκόνης

Αντικαταστήστε χωρίς καθυστέρηση το κάλυμμα (καπάκι) προστασίας έναντι σκόνης 4 εάν έχει υποστεί ζημιά. Ένα κατεστραμμένο κάλυμμα προστασίας έναντι σκόνης μπορεί να επιτρέψει τη διείσδυση σκόνης στην θήκη εργαλείων και να οδηγήσει σε δυσλειτουργίες. Αναθέστε την αντικατάσταση του καλύμματος προστασίας έναντι σκόνης σε έναν αντιπρόσωπο εξουσιοδοτημένης πελατών.

ΑΠΟΡΡΙΨΗ ΣΤΟ ΠΕΡΙΒΑΛΛΟΝ

Προκειμένου να αποφευχθούν ζημιές κατά τη μεταφορά, το εργαλείο πρέπει να παραδίδεται σε στερεά συσκευασία. Η συσκευασία καθώς και η μονάδα και τα εξαρτήματα είναι κατασκευασμένα από ανακυκλώσιμα υλικά και μπορούν να απορριφθούν αναλόγως. Τα πλαστικά εξαρτήματα του εργαλείου φέρουν σήμανση ανάλογα με το υλικό τους, γεγονός που καθιστά δυνατή την απομάκρυνση φιλικών προς το περιβάλλον και διαφοροποιημένων λόγω των διαθέσιμων εγκαταστάσεων συλλογής.



Μόνο για χώρες της Ευρωπαϊκής Ένωσης

Μην πετάτε τα ηλεκτρικά εργαλεία μαζί με τα οικιακά απορρίμματα!

Σύμφωνα με την Ευρωπαϊκή Οδηγία 2002/96/EK για τα απόβλητα ηλεκτρικού και ηλεκτρονικού εξοπλισμού και την εφαρμογή της σύμφωνα με την εθνική νομοθεσία, τα ηλεκτρικά εργαλεία που έχουν φτάσει στο τέλος της ζωής τους πρέπει να συλλέγονται χωριστά και να επιστρέφονται σε μια περιβαλλοντικά συμβατή εγκατάσταση ανακύκλωσης.