

BORMANN®

Elite

Life in style.



BSR1900
023340

BSR2100
023357

BSR3001
022596

BSR3100
029199

EN FR

IT EL

BG SL

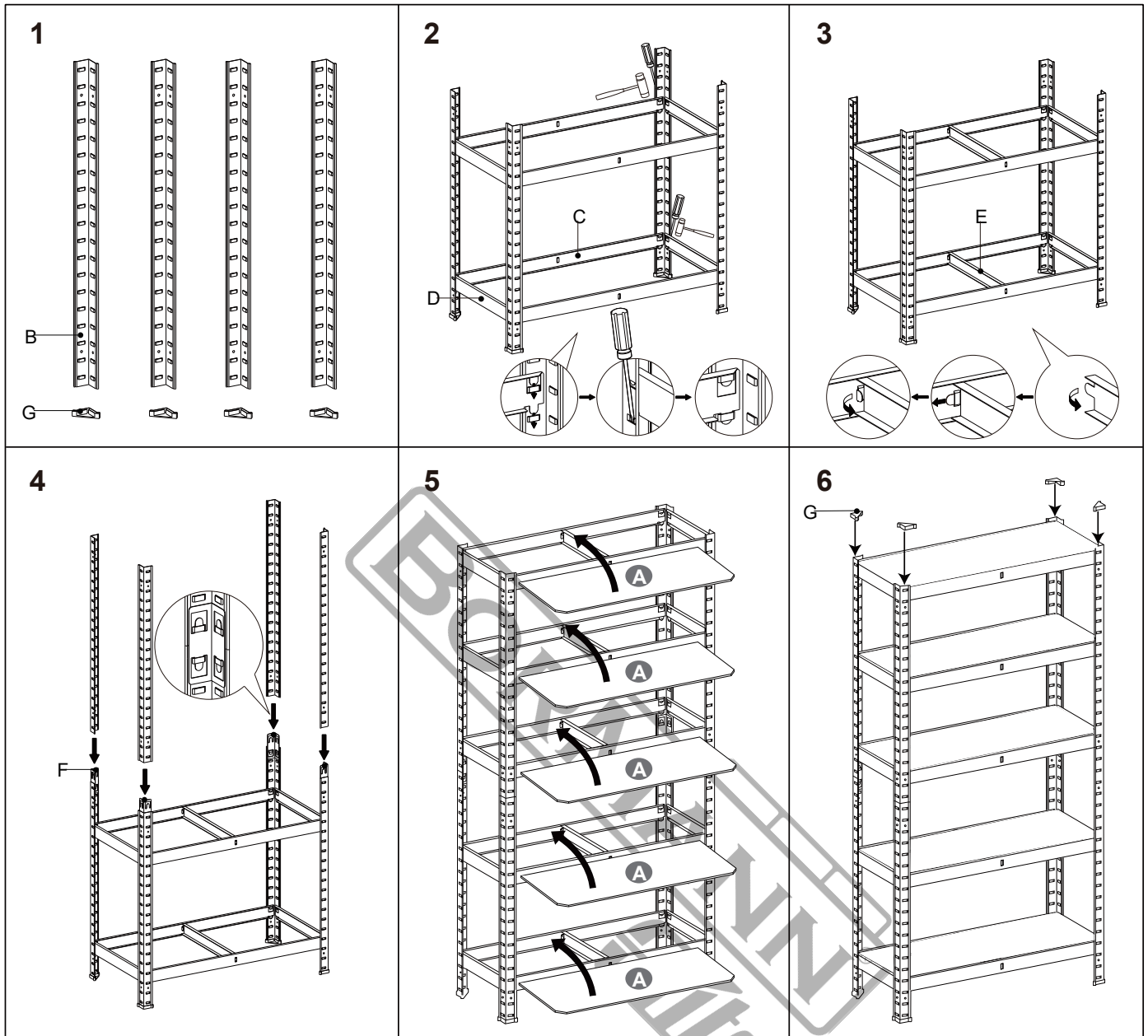
HR RO







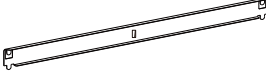
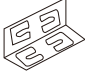
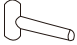
v2.2



WWW.NIKOLAOUTOOLS.COM





A		5x	D		10x	G		8x
B		8x	E		5x	H	 Tool is not included*	
C		10x	F		4x	I	 Tool is not included*	

*Tool is not included/L'outil n'est pas inclus/L'utensile non è compreso/Το εργαλείο δεν περιλαμβάνεται/Инструментът не е включен в комплекта/Orodje ni vključeno/Instrumentul nu este inclus/Alati nisu uključeni

SPECIFICATIONS

Technical Data				
Model	BRS1900	BRS2100	BRS3001	BRS3100
Shelves	5	5	5	5
Shelf's load capacity	175 kg	175 kg	260 kg	265 kg
Dimensions	190 x 90 x 40 cm	190 x 100 x 45 cm	180 x 90 x 40 cm	200 x 120 x 50 cm

ASSEMBLY AND SAFETY PRECAUTIONS



Warning! For your safety, the shelf unit must always be assembled with suitable wall mounting.

1. Please read the advice and safety instructions carefully before assembling.

Note: No liability is accepted for any defect that has been caused by incorrect or improper assembly.

2. Remove all packaging materials. Check that all the components are supplied in full (see list of components).

3. **Warning:** Before assembling, examine the product for any damages that might have occurred during transport. No liability is accepted for damages to a product that has already been assembled.

4. To avoid damaging your floor, assemble this product on a clean and smooth surface (e.g. a carpet).

5. **Warning:** Always wear gloves when assembling the unit to prevent injury.

6. Use a rubber hammer to avoid damaging the various parts of the unit.

7. If the shelf crosspiece connection tabs are bent during assembly, they can be returned to their original position by means of a flat-head screwdriver.

8. Only place the unit on horizontal, smooth surfaces, or else stability and maximum load-bearing capacity may not be guaranteed.

9. Do not place the unit in rooms with elevated humidity, as this could damage the wooden boards.

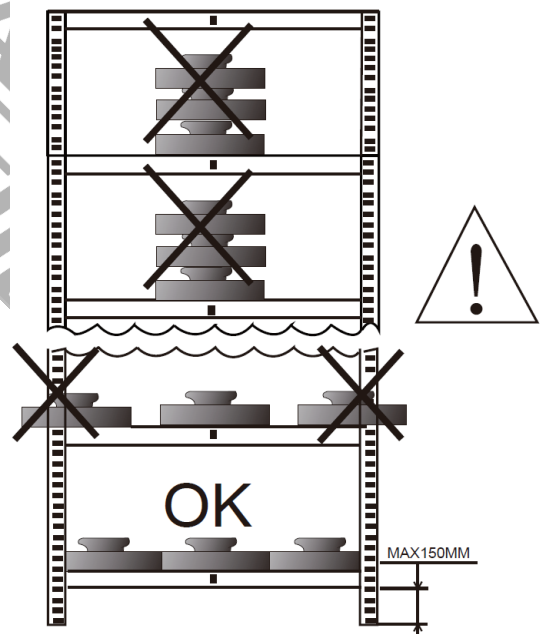
10. Only use wall plugs and retaining screws that are suitable for your wall and the weight of the unit. (Wall plugs or screws and tools for wall mounting are not supplied with the product.)

Warning: When drilling into walls, always be aware of electrical wires, water pipes, or gas pipes.



Warning: The shelf unit must not be selectively subjected to the specified load capacity of 175kg per shelf. The load on the shelves must be evenly distributed so that no harm can come to the wooden boards.

Warning: Never exceed the maximum shelf load or the maximum load for the complete unit array (see details on the packaging or on the unit itself).



* The manufacturer reserves the right to make minor changes to product design and technical specifications without prior notice unless these changes significantly affect the performance and safety of the products. The parts described / illustrated in the pages of the manual that you hold in your hands may also concern other models of the manufacturer's product line with similar features and may not be included in the product you just acquired.

* To ensure the safety and reliability of the product and the warranty validity, all repair, inspection, repair or replacement work, including maintenance and special adjustments, must only be carried out by technicians of the authorized service department of the manufacturer.

* Always use the product with the supplied equipment. Operation of the product with non-provided equipment may cause malfunctions or even serious injury or death. The manufacturer and the importer shall not be liable for injuries and damages resulting from the use of non-conforming equipment.

CARACTÉRISTIQUES TECHNIQUES

Données techniques				
Modèle	BRS1900	BRS2100	BRS3001	BRS3100
Étagères	5	5	5	5
Capacité de charge de l'étagère	175 kg	175 kg	260 kg	265 kg
Dimensions	190 x 90 x 40 cm	190 x 100 x 45 cm	180 x 90 x 40 cm	200 x 120 x 50 cm

MONTAGE ET PRÉCAUTIONS DE SÉCURITÉ



Attention! Pour votre sécurité, l'étagère doit toujours être assemblée avec une fixation murale appropriée.

1. Veuillez lire attentivement les conseils et les consignes de sécurité avant de procéder au montage.

Remarque : Aucune responsabilité n'est acceptée pour tout défaut ayant été causé par un montage incorrect ou inadéquat.

2. Retirez tous les matériaux d'emballage. Vérifiez que tous les composants sont fournis dans leur intégralité (voir la liste des composants).

3. **Avertissement :** Avant de procéder à l'assemblage, vérifiez que le produit n'a pas été endommagé pendant le transport. Aucune responsabilité n'est acceptée pour les dommages causés à un produit qui a déjà été assemblé.

4. Pour éviter d'endommager votre sol, assemblez ce produit sur une surface propre et lisse (par exemple, un tapis).

5. **Avertissement :** Portez toujours des gants lorsque vous assemblez l'appareil afin d'éviter toute blessure.

6. Utilisez un marteau en caoutchouc pour éviter d'endommager les différentes pièces de l'appareil.

7. Si les languettes de connexion de la traverse de l'étagère sont pliées pendant le montage, elles peuvent être remises dans leur position initiale à l'aide d'un tournevis à tête plate.

8. Ne posez l'appareil que sur des surfaces horizontales et lisses, faute de quoi la stabilité et la capacité de charge maximale pourraient ne pas être garanties.

9. Ne pas placer l'appareil dans des pièces où l'humidité est élevée, car cela pourrait endommager les planches de bois.

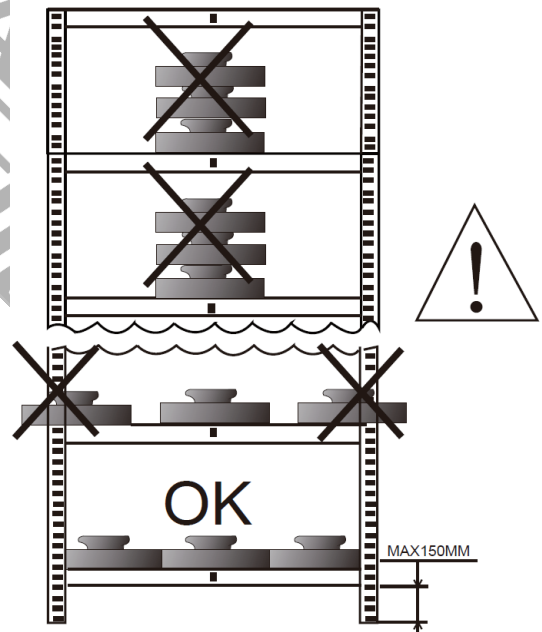
10. N'utilisez que des chevilles et des vis de fixation adaptées à votre mur et au poids de l'appareil. (Les chevilles ou les vis et les outils de fixation murale ne sont pas fournis avec le produit).

Avertissement : Lorsque vous percez des murs, faites toujours attention aux fils électriques, aux conduites d'eau ou aux conduites de gaz.



Avertissement : L'étagère ne doit pas être soumise de manière sélective à la capacité de charge spécifiée de 175 kg par étagère. La charge sur les étagères doit être répartie de manière homogène afin de ne pas endommager les planches en bois.

Avertissement : Ne dépassez jamais la charge maximale de l'ensemble de l'unité (voir les détails sur l'emballage ou sur l'unité elle-même).



* Le fabricant se réserve le droit d'apporter des modifications mineures à la conception et aux spécifications techniques des produits sans préavis, à moins que ces modifications n'affectent de manière significative les performances et la sécurité des produits. Les pièces décrites / illustrées dans les pages du manuel que vous tenez entre vos mains peuvent également concerner d'autres modèles de la gamme de produits du fabricant ayant des caractéristiques similaires et peuvent ne pas être incluses dans le produit que vous venez d'acquérir.

* Pour garantir la sécurité et la fiabilité du produit et la validité de la garantie, tous les travaux de réparation, d'inspection, de réparation ou de remplacement, y compris l'entretien et les réglages spéciaux, doivent être effectués uniquement par des techniciens du service après-vente agréé du fabricant.

* Utilisez toujours le produit avec l'équipement fourni. L'utilisation du produit avec un équipement non fourni peut entraîner des dysfonctionnements, voire des blessures graves ou la mort. Le fabricant et l'importateur ne sont pas responsables des blessures et des dommages résultant de l'utilisation d'un équipement non conforme.

CARATTERISTICHE

Dati tecnici				
Modello	BRS1900	BRS2100	BRS3001	BRS3100
Scaffali	5	5	5	5
Capacità di carico del ripiano	175 kg	175 kg	260 kg	265 kg
Dimensioni	190 x 90 x 40 cm	190 x 100 x 45 cm	180 x 90 x 40 cm	200 x 120 x 50 cm

MONTAGGIO E PRECAUZIONI DI SICUREZZA



Attenzione! Per la vostra sicurezza, lo scaffale deve sempre essere montato con un adeguato supporto a parete.

1. Prima di procedere al montaggio, leggere attentamente i consigli e le istruzioni di sicurezza.

Nota: Si declina ogni responsabilità per eventuali difetti causati da un montaggio errato o improprio.

2. Rimuovere tutti i materiali di imballaggio. Verificare che tutti i componenti siano forniti nella loro interezza (vedere l'elenco dei componenti).

3. **Attenzione:** Prima di procedere al montaggio, verificare che il prodotto non abbia subito danni durante il trasporto. Si declina ogni responsabilità per i danni subiti da un prodotto già assemblato.

4. Per evitare di danneggiare il pavimento, assemblare il prodotto su una superficie pulita e liscia (ad esempio, un tappeto).

5. **Attenzione:** Indossare sempre i guanti durante l'assemblaggio dell'unità per evitare lesioni.

6. Utilizzare un martello di gomma per evitare di danneggiare le varie parti dell'unità.

7. Se le linguette di collegamento della traversa del ripiano si piegano durante il montaggio, è possibile riportarle nella posizione originale con un cacciavite a testa piatta.

8. Posizionare l'apparecchio solo su superfici orizzontali e lisce, altrimenti la stabilità e la massima capacità di carico non saranno garantite.

9. Non collocare l'apparecchio in locali con elevata umidità per non danneggiare le tavole di legno.

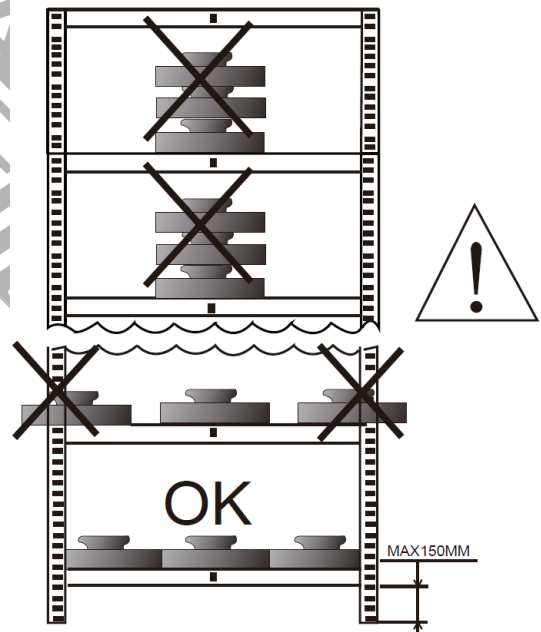
10. Utilizzare solo tasselli e viti di fissaggio adatti alla parete e al peso dell'apparecchio. (I tasselli o le viti e gli strumenti per il montaggio a parete non sono forniti con il prodotto).

Attenzione: Quando si forano le pareti, prestare sempre attenzione a cavi elettrici, tubi dell'acqua o del gas.



Attenzione: Il gruppo di scaffali non deve essere sottoposto selettivamente alla portata specificata di 175 kg per ripiano. Il carico sui ripiani deve essere distribuito uniformemente in modo da non danneggiare le tavole di legno.

Attenzione: Non superare mai il carico massimo dei ripiani o il carico massimo dell'intero gruppo di scaffali (vedere i dettagli sulla confezione o sull'unità stessa).



* Il produttore si riserva il diritto di apportare modifiche minori al design e alle specifiche tecniche del prodotto senza preavviso, a meno che tali modifiche non influiscano significativamente sulle prestazioni e sulla sicurezza dei prodotti. Le parti descritte/illustrate nelle pagine del manuale che avete tra le mani possono riguardare anche altri modelli della linea di prodotti del produttore con caratteristiche simili e potrebbero non essere incluse nel prodotto appena acquistato.

* Per garantire la sicurezza e l'affidabilità del prodotto e la validità della garanzia, tutti gli interventi di riparazione, ispezione, riparazione o sostituzione, compresa la manutenzione e le regolazioni speciali, devono essere eseguiti esclusivamente da tecnici del servizio di assistenza autorizzato dal produttore.

* Utilizzare sempre il prodotto con l'attrezzatura fornita. L'utilizzo del prodotto con apparecchiature non in dotazione può causare malfunzionamenti o addirittura lesioni gravi o morte. Il produttore e l'importatore non sono responsabili per lesioni e danni derivanti dall'uso di apparecchiature non conformi.

ΠΡΟΔΙΑΓΡΑΦΕΣ

Τεχνικά Χαρακτηριστικά				
Μοντέλο	BRS1900	BRS2100	BRS3001	BRS3100
Ράφια	5	5	5	5
Μέγιστο βάρος ραφιού	175 kg	175 kg	260 kg	265 kg
Διαστάσεις	190 x 90 x 40 cm	190 x 100 x 45 cm	180 x 90 x 40 cm	200 x 120 x 50 cm

ΣΥΝΑΡΜΟΛΟΓΗΣΗ ΚΑΙ ΠΡΟΦΥΛΑΞΕΙΣ ΑΣΦΑΛΕΙΑΣ



Προειδοποίηση! Για την ασφάλειά σας, η ραφίερα θα πρέπει πάντα να στερεώνεται στον τοίχο με κατάλληλη στήριξη.

1. Διαβάστε προσεκτικά τις συμβουλές και τις οδηγίες ασφαλείας πριν από τη συναρμολόγηση.

Σημείωση: Δεν αναλαμβάνεται καμία ευθύνη για τυχόν ελαττώματα που προκαλούνται από λανθασμένη ή ακατάλληλη συναρμολόγηση.

2. Αφαιρέστε όλα τα υλικά συσκευασίας. Ελέγξτε ότι περιέχονται όλα τα εξαρτήματα (βλ. κατάλογο εξαρτημάτων).

3. **Προσοχή!** Πριν από τη συναρμολόγηση, εξετάστε το προϊόν για τυχόν ζημιές που μπορεί να έχουν προκληθεί κατά τη μεταφορά. Δεν αναλαμβάνεται καμία ευθύνη για ζημιές σε προϊόν που έχει ήδη συναρμολογηθεί.

4. Για να αποφύγετε την πρόκληση ζημιάς στο πάτωμά σας, συναρμολογήστε αυτό το προϊόν σε καθαρή και λεία επιφάνεια (π.χ. χαλί).

5. **Προσοχή!** Φοράτε πάντα γάντια κατά τη συναρμολόγηση της μονάδας για την αποφυγή τραυματισμών.

6. Χρησιμοποιήστε ένα λαστιχένιο σφυρί για να αποφύγετε την πρόκληση ζημιάς στα διάφορα μέρη της μονάδας.

7. Εάν οι γλωττίδες σύνδεσης του σταυρού του ραφιού λυγίσουν κατά τη συναρμολόγηση, μπορούν να επανέλθουν στην αρχική τους θέση με τη βοήθεια ενός κατσαβιδιού με επίπεδη κεφαλή.

8. Τοποθετείτε τη μονάδα μόνο σε οριζόντιες, λείες επιφάνειες, διαφορετικά ενδέχεται να μην είναι εγγυημένη η σταθερότητα και το μέγιστο φορτίο.

9. Μην τοποθετείτε τη μονάδα σε χώρους με αυξημένη υγρασία, καθώς αυτό θα μπορούσε να προκαλέσει ζημιά στις ξύλινες σανίδες.

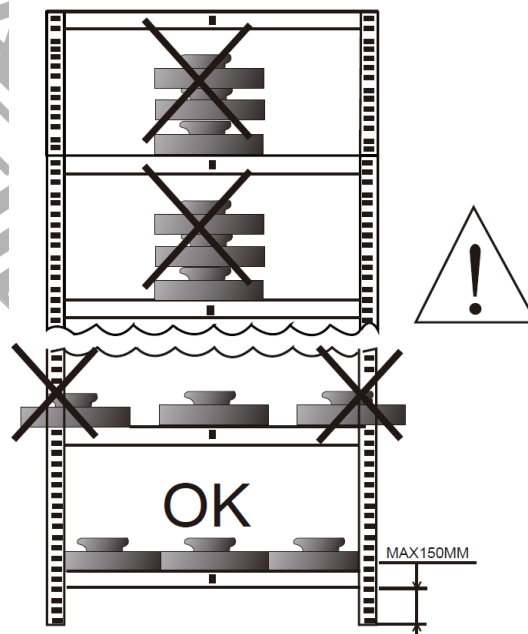
10. Χρησιμοποιείτε μόνο βύσματα τοίχου (ούπα) και βίδες συγκράτησης που είναι κατάλληλα για τον τοίχο σας και το βάρος της μονάδας. (Τα βύσματα τοίχου ή οι βίδες και τα εργαλεία για την τοποθέτηση στον τοίχο δεν παρέχονται με το προϊόν).

Προσοχή! Όταν τρυπάτε σε τοίχους, να έχετε πάντα υπόψη σας ηλεκτρικά καλώδια, σωλήνες νερού ή σωλήνες αερίου.



Προειδοποίηση: Η μονάδα ραφιών δεν πρέπει να υποβάλλεται επιλεκτικά στην καθορισμένη ικανότητα φορτίου των 175kg ανά ράφι. Το φορτίο στα ράφια πρέπει να κατανέμεται ομοιόμορφα, ώστε να μην προκληθεί ζημιά στις ξύλινες σανίδες.

Προειδοποίηση: Ποτέ μην υπερβαίνετε το μέγιστο φορτίο των ραφιών ή το μέγιστο φορτίο για ολόκληρη τη μονάδα (βλ. λεπτομέρειες στη συσκευασία ή στην ίδια τη μονάδα).



*Ο κατασκευαστής διατηρεί το δικαίωμα να πραγματοποιήσει δευτερεύουσες αλλαγές στο σχεδιασμό του προϊόντος και στα τεχνικά χαρακτηριστικά χωρίς προηγούμενη ειδοποίηση, εκτός εάν οι αλλαγές αυτές επηρεάζουν σημαντικά την απόδοση και λειτουργία ασφαλείας των προϊόντων. Τα εξαρτήματα που περιγράφονται / απεικονίζονται στις σελίδες του εγχειριδίου που κρατάτε στα χέρια σας ενδέχεται να αφορούν και σε άλλα μοντέλα της σειράς προϊόντων του κατασκευαστή, με παρόμοια χαρακτηριστικά, και ενδέχεται να μην περιλαμβάνονται στο προϊόν που μόλις αποκτήσατε.

* Για να διασφαλιστεί η ασφάλεια και η αξιοπιστία του προϊόντος καθώς και η ισχύς της εγγύησης όλες οι εργασίες επιδιόρθωσης, ελέγχου, επισκευής ή αντικατάστασης συμπεριλαμβανομένης της συντήρησης και των ειδικών ρυθμίσεων, πρέπει να εκτελούνται μόνο από τεχνικούς του εξουσιοδοτημένου τμήματος Service του κατασκευαστή.

* Χρησιμοποιείτε πάντα το προϊόν με τον παρεχόμενο εξοπλισμό. Η λειτουργία του προϊόντος με μη-προβλεπόμενο εξοπλισμό ενδέχεται να προκαλέσει βλάβη ή ακόμα και σοβαρό τραυματισμό ή θάνατο. Ο κατασκευαστής και ο εισαγωγέας ουδέμία ευθύνη φέρει για τραυματισμούς και βλάβες που προκύπτουν από την χρήση μη προβλεπόμενου εξοπλισμού.

СПЕЦИФИКАЦИИ

Технически данни				
Модел	BRS1900	BRS2100	BRS3001	BRS3100
Рафтове	5	5	5	5
Товароносимост на рафта	175 kg	175 kg	260 kg	265 kg
Размери	190 x 90 x 40 cm	190 x 100 x 45 cm	180 x 90 x 40 cm	200 x 120 x 50 cm

МОНТАЖ И ПРЕДПАЗНИ МЕРКИ



Предупреждение! За вашата безопасност рафтът винаги трябва да се монтира с подходящ стенов монтаж.

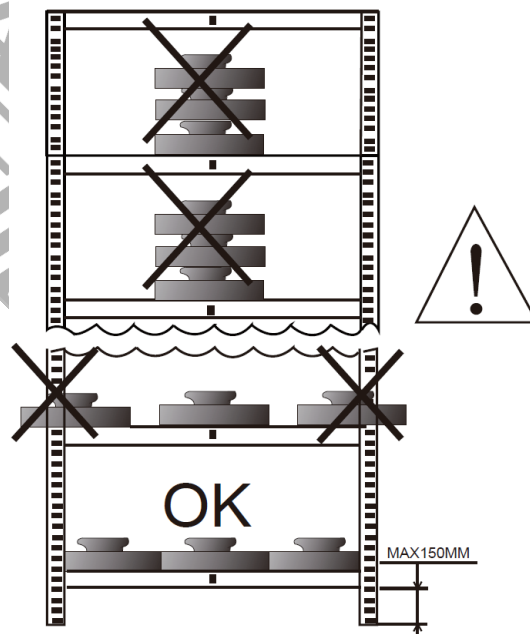
1. Моля, прочетете внимателно съветите и инструкциите за безопасност, преди да сглобите.
- Забележка:** Не се поема отговорност за дефекти, причинени от неправилно или недобросъвестно сглобяване.
2. Отстранете всички опаковъчни материали. Проверете дали всички компоненти са доставени в пълен комплект (вж. списъка на компонентите).
3. **Предупреждение:** Преди да сглобите, прегледайте продукта за евентуални повреди, които може да са възникнали по време на транспортирането. Не се поема отговорност за повреди на вече сглобен продукт.
4. За да избегнете повреждане на пода, сглобявайте този продукт върху чиста и гладка повърхност (напр. килим).
5. **Предупреждение:** Винаги носете ръкавици, когато сглобявате устройството, за да предотвратите нараняване.
6. Използвайте гумен чук, за да не повредите различните части на устройството.
7. Ако по време на сглобяването се огънат свързващите планки на кръстачките на рафта, те могат да бъдат върнати в първоначалното си положение с помощта на плоска отвертка.
8. Поставете уреда само върху хоризонтални, гладки повърхности, в противен случай стабилността и максималната носимоспособност може да не бъдат гарантирани.
9. Не поставяйте уреда в помещения с повишена влажност, тъй като това може да повреди дървените плоскости.
10. Използвайте само дюбели за стена и фиксиращи винтове, които са подходящи за вашата стена и за теглото на уреда. (Дюбелите за стена или винтовете и инструментите за монтаж на стена не се доставят с продукта).

Предупреждение: Когато пробивате в стените, винаги внимавайте за електрически проводници, водопроводни или газови тръби.



Предупреждение: Рафтовете не трябва да се подлагат на селективно натоварване с посочената товароносимост от 175 кг на рафт. Натоварването върху рафтовете трябва да се разпределя равномерно, за да не се повредят дървените плоскости.

Предупреждение: Никога не превишавайте максималното натоварване на рафтовете или максималното натоварване на целия масив на модула (вижте подробностите върху опаковката или върху самия модул).



* Производителят си запазва правото да прави незначителни промени в дизайна и техническите спецификации на продуктите без предварително уведомление, освен ако тези промени не засягат значително работата и безопасността на продуктите. Частите, описани/илюстрирани на страниците на ръководството, което държите в ръцете си, може да се отнасят и за други модели от продуктова линия на производителя с подобни характеристики и може да не са включени в току-що придобития от вас продукт.

* За да се гарантира безопасността и надеждността на продукта и валидността на гаранцията, всички работи по ремонт, проверка, поправка или замяна, включително поддръжка и специални настройки, трябва да се извършват само от техници от оторизирания сервизен отдел на производителя.

* Винаги използвайте продукта с доставеното оборудване. Работата на продукта с оборудване, което не е доставено, може да доведе до неизправности или дори до сериозни наранявания или смърт. Производителят и вносителят не носят отговорност за наранявания и щети, възникнали в резултат на използването на несъответстващо на изискванията оборудване.

SPECIFIKACIJE

Tehnični Podatki				
Model	BRS1900	BRS2100	BRS3001	BRS3100
Police	5	5	5	5
Nosilnost police	175 kg	175 kg	260 kg	265 kg
Dimenzije	190 x 90 x 40 cm	190 x 100 x 45 cm	180 x 90 x 40 cm	200 x 120 x 50 cm

MONTAŽA IN VARNOSTNI UKREPI



Opozorilo! Zaradi vaše varnosti je treba policno enoto vedno sestaviti z ustreznim stenskim pritrdiščem.

1. Pred sestavljanjem natančno preberite navodila in varnostna navodila.

Opomba: Za morebitne napake, ki so nastale zaradi nepravilne ali neustrezne montaže, ne prevzemamo nobene odgovornosti.

2. Odstranite ves embalažni material. Preverite, ali so vsi sestavni deli dobavljeni v celoti (glejte seznam sestavnih delov).

3. **Opozorilo:** Pred sestavljanjem pregledajte izdelek, ali ni poškodovan med prevozom. Za poškodbe na že sestavljenem izdelku ne prevzemamo nobene odgovornosti.

4. Da ne poškodujete tal, izdelek sestavite na čisti in gladki površini (npr. na preprogi).

5. **Opozorilo:** Pri sestavljanju enote vedno nosite rokavice, da preprečite poškodbe.

6. Uporabite gumijasto kladivo, da ne poškodujete različnih delov enote.

7. Če se med sestavljanjem upognejo priključni jeziki prečke police, jih lahko vrnete v prvotni položaj s pomočjo izvijača s plosko glavo.

8. Enoto postavite le na vodoravne, gladke površine, sicer stabilnost in največja nosilnost morda ne bosta zagotovljeni.

9. Enote ne postavljajte v prostore s povišano vlažnostjo, saj bi to lahko poškodovalo lesene plošče.

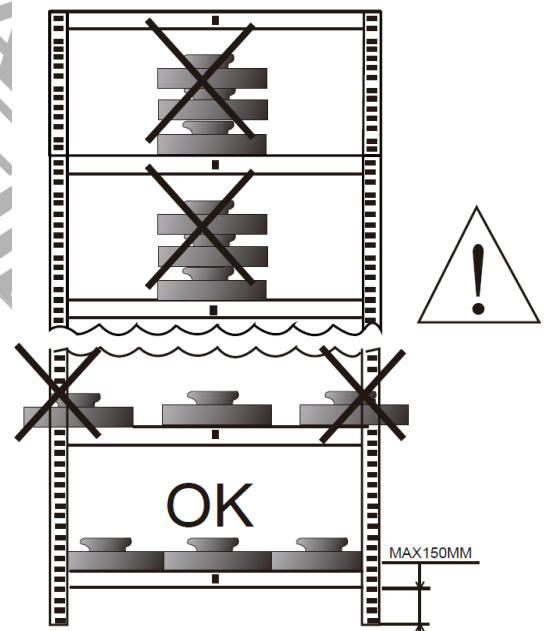
10. Uporabljajte le stenske čepke in pritrdilne vijake, ki so primerni za vašo steno in težo enote. (Stenski čepi ali vijaki in orodje za namestitev na steno niso priloženi izdelku.)

Opozorilo: Pri vrtanju v steno vedno pazite na električne žice, vodovodne ali plinske cevi.



Opozorilo: Police ne smejo biti selektivno izpostavljene predpisani nosilnosti 175 kg na polico. Obremenitev na policah mora biti enakomerno porazdeljena, da ne pride do poškodb lesenih desk.

Opozorilo: Nikoli ne prekoračite največje dovoljene obremenitve police ali največje dovoljene obremenitve celotnega sklopa enote (glejte podrobnosti na embalaži ali na sami enoti).



* Proizvajalec si pridržuje pravico do manjših sprememb zasnove in tehničnih specifikacij izdelka brez predhodnega obvestila, razen če te spremembe bistveno vplivajo na delovanje in varnost izdelkov. Deli, opisani/prikazani na straneh priročnika, ki ga držite v rokah, se lahko nanašajo tudi na druge modele proizvajalčeve linije izdelkov s podobnimi lastnostmi in morda niso vključeni v izdelek, ki ste ga pravkar pridobili.

* Da bi zagotovili varnost in zanesljivost izdelka ter veljavnost garancije, smejo vsa popravila, preglede, popravila ali zamenjave, vključno z vzdrževanjem in posebnimi nastavitvami, opravljati le tehniki pooblaščenega servisnega oddelka proizvajalca.

* Izdelek vedno uporabljajte s priloženo opremo. Uporaba izdelka z opremo, ki ni priložena, lahko povzroči nepravilno delovanje ali celo hude telesne poškodbe ali smrt. Proizvajalec in uvoznik ne odgovarjata za poškodbe in škodo, ki so posledica uporabe neustrezne opreme.

SPECIFICAȚII

Date tehnice				
Model	BRS1900	BRS2100	BRS3001	BRS3100
Rafturi	5	5	5	5
Capacitatea de încărcare a raftului	175 kg	175 kg	260 kg	265 kg
Dimensiuni	190 x 90 x 40 cm	190 x 100 x 45 cm	180 x 90 x 40 cm	200 x 120 x 50 cm

ASAMBLARE ȘI MĂSURI DE SIGURANȚĂ



Atenție! Pentru siguranța dumneavoastră, unitatea de rafturi trebuie să fie întotdeauna asamblată cu un suport de perete adecvat.

1. Vă rugăm să citiți cu atenție sfaturile și instrucțiunile de siguranță înainte de asamblare.

Notă: Nu se acceptă nicio răspundere pentru orice defect care a fost cauzat de asamblarea incorectă sau necorespunzătoare.

2. Îndepărtați toate materialele de ambalare. 3. Verificați dacă toate componentele sunt furnizate în întregime (a se vedea lista de componente).

3. **Avertisment:** Înainte de asamblare, examinați produsul pentru a vedea dacă nu a suferit daune care ar fi putut apărea în timpul transportului. Nu se acceptă nicio răspundere pentru deteriorarea unui produs care a fost deja asamblat.

4. Pentru a evita deteriorarea podelei, asamblați acest produs pe o suprafață curată și netedă (de exemplu, un covor).

5. **Avertisment:** Purtați întotdeauna mănuși atunci când asamblați unitatea pentru a preveni rănierea.

6. Folosiți un ciocan de cauciuc pentru a evita deteriorarea diferitelor părți ale unității.

7. Dacă filele de conectare a traversei raftului sunt îndoite în timpul asamblării, acestea pot fi readuse în poziția inițială cu ajutorul unei șurubelnițe cu cap plat.

8. Așezați unitatea numai pe suprafețe orizontale și netede, în caz contrar stabilitatea și capacitatea maximă de încărcare nu pot fi garantate.

9. Nu amplasați unitatea în încăperi cu umiditate ridicată, deoarece acest lucru ar putea deteriora plăcile de lemn.

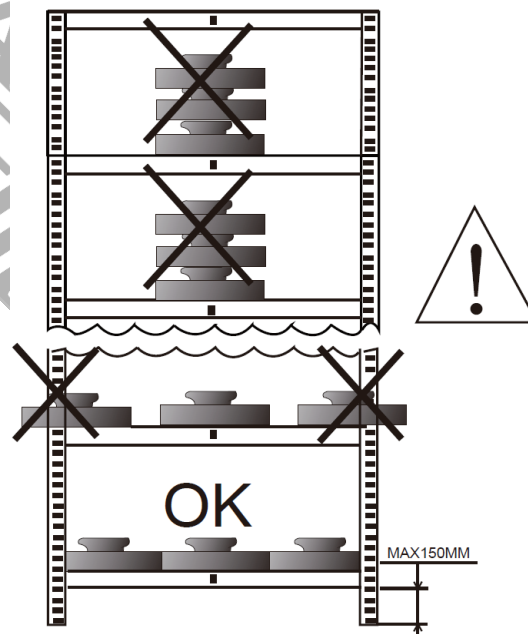
10. Folosiți numai fișe de perete și șuruburi de fixare adecvate pentru peretele dvs. și pentru greutatea unității. (Ștecherii de perete sau șuruburile și uneltele pentru montarea pe perete nu sunt furnizate împreună cu produsul).

Avertisment: Atunci când găuriți în pereți, țineți cont întotdeauna de firele electrice, conductele de apă sau conductele de gaz.



Avertisment: Unitatea de rafturi nu trebuie să fie supusă în mod selectiv la capacitatea de încărcare specificată de 175 kg pe raft. Sarcina pe rafturi trebuie să fie distribuită uniform, astfel încât să nu se producă niciun prejudiciu asupra plăcilor de lemn.

Atenție: Nu depășiți niciodată sarcina maximă a raftului sau sarcina maximă pentru întreaga matrice a unității (consultați detaliile de pe ambalaj sau de pe unitatea în sine).



*Producătorul își rezervă dreptul de a aduce modificări minore la designul și specificațiile tehnice ale produsului fără notificare prealabilă, cu excepția cazului în care aceste modificări afectează în mod semnificativ performanța și siguranța produselor. Piesele descrise / ilustrate în paginile manualului pe care îl țineți în mâini pot viza și alte modele din linia de produse ale producătorului cu caracteristici similare și pot să nu fie incluse în produsul pe care tocmai l-ați achiziționat.

* Pentru a asigura siguranța și fiabilitatea produsului, precum și valabilitatea garanției, toate lucrările de reparații, inspecții, reparații sau înlocuiri, inclusiv întreținerea și reglajele speciale, trebuie să fie efectuate numai de către tehnicienii ai departamentului de service autorizat al producătorului.

* Utilizați întotdeauna produsul cu echipamentul furnizat. Utilizarea produsului cu echipamente care nu sunt furnizate poate cauza defecțiuni sau chiar vătămări grave sau chiar moartea. Producătorul și importatorul nu sunt răspunzători pentru vătămările și daunele rezultate din utilizarea unui echipament neconform.

SPECIFIKACIJE

Tehnički Podaci				
Model	BRS1900	BRS2100	BRS3001	BRS3100
Police	5	5	5	5
Kapacitet opterećenja	175 kg	175 kg	260 kg	265 kg
Dimenzije	190 x 90 x 40 cm	190 x 100 x 45 cm	180 x 90 x 40 cm	200 x 120 x 50 cm

MONTAŽA I SIGURNOSNE MJERE



Upozorenje! Zbog vaše sigurnosti, policica uvijek mora biti sastavljena s prikladnom montažom na zid.

1. Prije sastavljanja pažljivo pročitajte savjete i sigurnosne upute.

Napomena : Ne prihvaća se odgovornost za bilo kakvu nepravilnost koja je uzrokovana nepravilnim ili nepravilnim sastavljanjem.

2. Uklonite sve materijale za pakiranje. Provjerite jesu li sve komponente isporučene u cijelosti (vidi popis komponenti).

3. Upozorenje : Prije sastavljanja pregledajte proizvod za bilo kakvu štetu koja bi se mogla dogoditi tijekom prijevoza. Ne prihvaća se nikakva odgovornost za štetu na štetu proizvod koji je već sastavljen.

4. Da biste izbjegli oštećenje poda, sastavite ovaj proizvod na čistu i glatku površinu (npr tepih).

5. Upozorenje : Uvijek nosite rukavice prilikom sastavljanja jedinice kako biste spriječili ozljede.

6. Koristite gumeni čekić kako biste izbjegli oštećenje različitih dijelova jedinice.

7. Ako su kartice za spajanje poprečnog dijela policica savijene tijekom sastavljanja, mogu se vratiti u svoj izvorni položaj pomoću ravnog odvijača.

8. Ne smije se jamčiti samo da će jedinica biti na vodoravnoj, glatkoj površini ili da će u suprotnom stabilnost i maksimalna nosivost biti zajamčeni.

9. Ne stavljajte jedinicu u prostorije s povišenom vlagom, jer to može oštetiti drvene ploče.

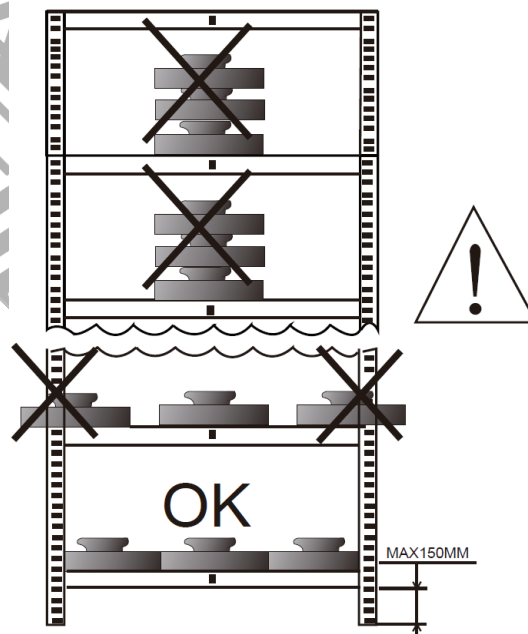
10. Koristite samo zidne utikače i vijke za zadržavanje koji su prikladni za vaš zid i težinu jedinice. (Vijesti čepovi ili vijci i alati za ugradnju na zid nisu isporučena s proizvodom.)

Upozorenje : Prilikom bušenja u zidove, uvijek budite svjesni električnih žica, vodovodnih cijevi ili plinskih cijevi.



Upozorenje: Jedinica police ne smije se selektivno podvrgnuti specificiranoj nosivosti od 175 kg po polici. Opterećenje na policama mora biti ravnomjerno raspoređeno tako da na drvene ploče ne dođe do štete.

Upozorenje: Nikada ne prelazite maksimalno opterećenje police ili maksimalno opterećenje za cijeli niz jedinica (vidi pojedinosti na pakiranju ili na samoj jedinici).



* Proizvođač zadržava pravo na manje izmjene u dizajnu proizvoda i tehničkim specifikacijama bez prethodne obavijesti, osim ako te promjene značajno utječu na učinkovitost i sigurnost proizvoda proizvodi. Dijelovi opisani /prikazani na stranicama priručnika koje držite u rukama mogu se odnositi i na druge modele proizvođačeve linije proizvoda sa sličnim značajkama i možda neće biti uključeni u proizvod koji ste upravo kupili.

* Kako bi se osigurala sigurnost i pouzdanost proizvoda i jamstvena valjanost, svi popravci, inspekcije, popravci ili zamjenski radovi, uključujući održavanje i posebne prilagodbe, moraju se obavljati samo tehničari ovlaštenog servisnog odjela proizvođača.

*Uvijek koristite proizvod s isporučenom opremom. Rad proizvoda s neopredjeljenom opremom može uzrokovati neispravnost ili čak ozbiljnu ozljedu ili smrt. Proizvođač i uvoznik ne odgovara za ozljede i štete nastale zbog uporabe nesukladne opreme.



The instructions manual is also available in digital format on our website
www.nikolaoutools.com. Find it by entering the product code in the Search "Q" field.

Μπορείτε να βρείτε τις οδηγίες χρήσης και σε ηλεκτρονική μορφή μέσω της ιστοσελίδας μας
www.nikolaoutools.com. Αναζητήστε τις με τον κωδικό προϊόντος στο πεδίο Αναζήτηση "Q".