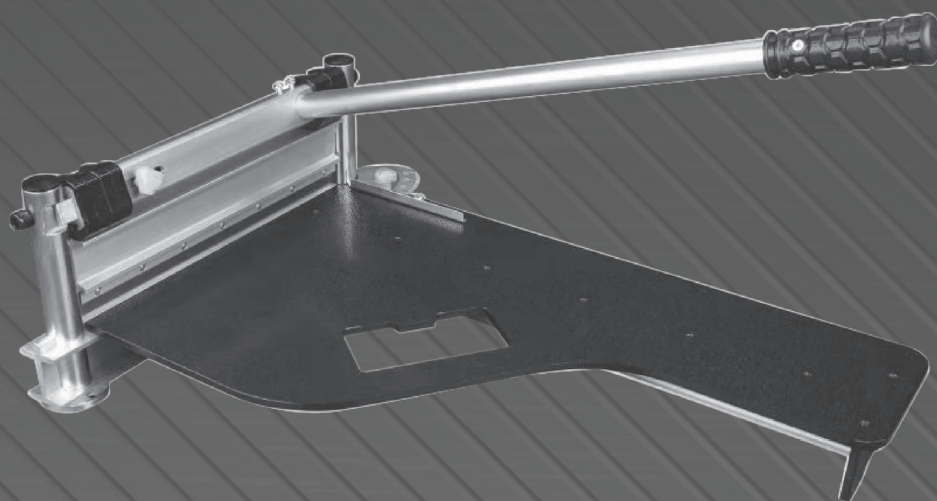


BORMANN[®]

PRO

Built to last.



BTC5500
070306

EN FR
IT EL
BG SL
RO HR

v2.2



WWW.NIKOLAOUTOOLS.COM



ΣΥΜΒΟΛΑ



Φοράτε γυαλιά ασφαλείας.



Κρατήστε τα χέρια σας μακριά από τη λεπίδα.



Κρατήστε το μακριά από παιδιά!

ΟΔΗΓΙΕΣ ΑΣΦΑΛΕΙΑΣ

Προσοχή: Διαβάστε προσεκτικά το εγχειρίδιο πριν χρησιμοποιήσετε το εργαλείο. Η μη τήρηση των προειδοποιήσεων και των οδηγιών μπορεί να οδηγήσει σε βλάβη του εργαλείου, τραυματισμό ή να προκαλέσει υλική ζημιά. Φυλάξτε το εγχειρίδιο σε ασφαλές μέρος για μελλοντική αναφορά.

- Διαβάστε και κατανοήστε το παρόν εγχειρίδιο οδηγιών πριν από τη χρήση.
- Παραμείνετε σε εγρήγορση. Μην το χειρίζεστε ενώ βρίσκεστε υπό την επήρεια ναρκωτικών, αλκοόλ ή φαρμάκων.
- Φοράτε πάντα γυαλιά ασφαλείας εγκεκριμένα με πλευρική προστασία.
- Διατηρείτε την περιοχή εργασίας καθαρή και χωρίς εμπόδια.
- Κρατήστε τα παιδιά και τα μη εξουσιοδοτημένα άτομα μακριά από τον κόφτη laminate και την περιοχή εργασίας.
- Βεβαιωθείτε ότι το εργαλείο είναι ασφαλές. Να χρησιμοποιείται μόνο σε σταθερό έδαφος ή σταθερή βάση.
- Χρησιμοποιείτε το σωστό εργαλείο. Μην πιέζετε τον κόφτη και μην τον χρησιμοποιείτε για εργασίες για τις οποίες δεν προορίζεται. Αυτό το εργαλείο έχει σχεδιαστεί για να κόβει: δάπεδα laminate οικιακής χρήσης/χαμηλής πίεσης, ξύλινα δάπεδα, συνθετικά πλακάκια βινυλίου, πλακάκια PVC, επένδυση από πλάκες από ίνες τοιμέτου, επένδυση βινυλίου και πλαγιοκάλυψη από πρεσαριστό χαρτόνι. (*βλ. Οδηγό κοπής).
- Διατηρήστε τη λεπίδα κοφτερή. Μια στομωμένη λεπίδα δεν θα αποδίδει σωστά.
- Κρατάτε πάντα τα χέρια μακριά από τη λεπίδα κατά τη χρήση ή τη μεταφορά του εργαλείου.
- Μην τροποποιείτε ή χρησιμοποιείτε με λάθος τρόπο αυτό το εργαλείο. Είναι κατασκευασμένο με ακρίβεια- τροποποιήσεις που δεν καθορίζονται στο παρόν εγχειρίδιο ενδέχεται να οδηγήσουν σε επικίνδυνες συνθήκες.
- Συντηρείτε με προσοχή. Ακολουθήστε τις οδηγίες για τον καθαρισμό, τη λίπανση και την αλλαγή των εξαρτημάτων.
- Χρησιμοποιείτε μόνο τα συνιστώμενα εξαρτήματα. Η χρήση ακατάλληλων εξαρτημάτων μπορεί να προκαλέσει κινδύνους ή τραυματισμούς.
- Μην αφήνετε ποτέ το κοπτικό χωρίς επίβλεψη. Ασφαλίστε τη λαβή με το κλειδί ασφαλείας όταν δεν τη χρησιμοποιείτε (*ανατρέξτε στην ενότητα Κοπές).

Προειδοποίηση: Η σκόνη που παράγεται κατά την κοπή ορισμένων προϊόντων ξύλου, ινών ξύλου ή/και PVC μπορεί να είναι επιβλαβής για την υγεία σας. Ο κόφτης laminate γενικά δεν παράγει καθόλου σκόνη- ωστόσο, ενδέχεται να παραχθεί ελάχιστη σκόνη. Αποφύγετε την κατάποση σκόνης που παράγεται κατά την κοπή.

ΤΕΧΝΙΚΕΣ ΠΡΟΔΙΑΓΡΑΦΕΣ

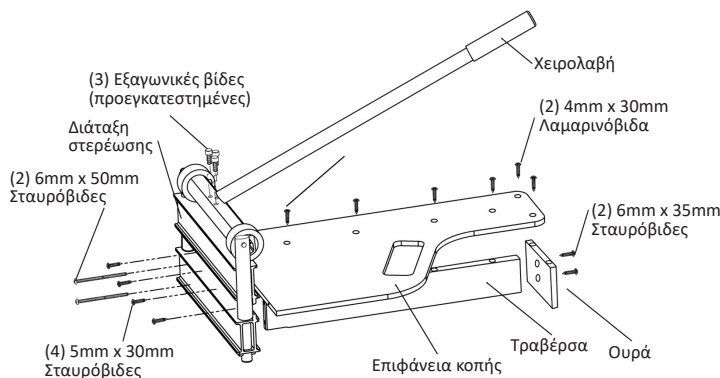
Τεχνικά χαρακτηριστικά	
Μοντέλο	BTC5500
Πλάτος κοπής	330 mm
Πάχος κοπής	15 mm
Υλικό κατασκευής	Χάλυβας και Αλουμίνιο
Γωνία κοπής	45°-90°
Κοπή	Συνεχόμενη
Λειτουργία	Γρήγορη, Χωρίς Θόρυβο, Χωρίς Σκόνη
Άλλα χαρακτηριστικά	Επιφάνεια κοπής μη αιχμηρή, μακριά λαβή για ενίσχυση στη δύναμη κοπής, συμπαγής σχεδιασμός

* Ο κατασκευαστής διατηρεί το δικαίωμα να πραγματοποιήσει δευτερεύουσες αλλαγές στο σχεδιασμό του προϊόντος και στα τεχνικά χαρακτηριστικά χωρίς προηγούμενη ειδοποίηση, εκτός εάν οι αλλαγές αυτές επηρεάζουν σημαντικά την απόδοση και λειτουργία ασφαλείας των προϊόντων. Τα εξαρτήματα που περιγράφονται / απεικονίζονται στις σελίδες του εγχειριδίου που κρατάτε στα χέρια σας ενδέχεται να αφορούν και σε άλλα μοντέλα της σειράς προϊόντων του κατασκευαστή, με παρόμοια χαρακτηριστικά, και ενδέχεται να μην περιλαμβάνονται στο προϊόν που μόλις αποκτήσατε.

* Για να διασφαλιστεί η ασφάλεια και η αξιοπιστία του προϊόντος καθώς και η ισχύς της εγγύησης όλες οι εργασίες επιδιόρθωσης, ελέγχου, επισκευής ή αντικατάστασης συμπεριλαμβανομένης της συντήρησης και των ειδικών ρυθμίσεων, πρέπει να εκτελούνται μόνο από τεχνικούς του εξουσιοδοτημένου τμήματος Service του κατασκευαστή.

* Χρησιμοποιείτε πάντα το προϊόν με τον παρεχόμενο εξοπλισμό. Η λειτουργία του προϊόντος με μη-προβλεπόμενο εξοπλισμό ενδέχεται να προκαλέσει βλάβη ή ακόμα και σοβαρό τραυματισμό ή θάνατο. Ο κατασκευαστής και ο εισαγωγέας ουδεμία ευθύνη φέρει για τραυματισμούς και βλάβες που προκύπτουν από την χρήση μη προβλεπόμενου εξοπλισμού.

ΟΔΗΓΙΕΣ ΣΥΝΑΡΜΟΛΟΓΗΣΗΣ



Σημείωση! Θα χρειαστούν #2 σταυροκατσάβιδα.

Το κλειδί άλεν και οι βίδες περιέχονται.

1. Στερεώστε την επιφάνεια κοπής στην διάταξη στερέωσης χρησιμοποιώντας σταυρόβιδες B (4) 5x30 mm.
2. Στερεώστε την τραβέρσα στην διάταξη στερέωσης με σταυρόβιδες A (2) 6x50 mm.
3. Για να εγκαταστήσετε τη χειρολαβή, αφαιρέστε πρώτα τις βίδες (προεγκατεστημένες στο επάνω μέρος της διάταξης στερέωσης).
4. Τοποθετήστε τη λαβή και ευθυγραμμίστε τις οπές της λαβής με τις οπές της διάταξης στερέωσης. (Βεβαιωθείτε ότι οι εσοχές στη λαβή είναι ευθυγραμμισμένες με τις οπές των βιδών στη διάταξη στερέωσης για τη σωστή τοποθέτηση της λαβής)
5. Αντικαταστήστε και σφίξτε τις βίδες στις αρχικές τους υποδοχές. (Οι βίδες θα πρέπει να σφίγγουν εύκολα αν είναι σωστά ευθυγραμμισμένες (σετ υλικού C).

Ρυθμίσεις Λεπίδας

Ακόνισμα της λεπίδας:

Σπρώξτε τη λαβή προς τα κάτω έως ότου η λεπίδα ανοίξει 6mm/^{1/4}". Τοποθετήστε μια επίπεδη επιφάνεια της πέτρας λείανσης στη λεπίδα και σύρετε την άκρη στην άκρη 2 έως 3 φορές. Έτσι αφαιρείται το γρέζι που σχηματίζεται κατά την κοπή σκληρών υλικών.

Ακόνισμα λεπίδας & αντικατάσταση λεπίδας:

Η λεπίδα μπορεί να ακονιστεί αρκετές φορές πριν χρειαστεί αντικατάσταση. Αντικαταστήστε με την κατάλληλη λεπίδα (επικοινωνήστε με το Τμήμα Εξυπηρέτησης).

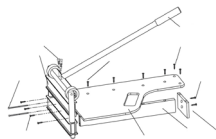
Οδηγός κοπής

ΠΡΟΣΟΧΗ! ΧΡΗΣΙΜΟΠΟΙΗΣΤΕ ΠΡΟΣΤΑΤΕΥΤΙΚΑ ΧΕΡΙΩΝ!

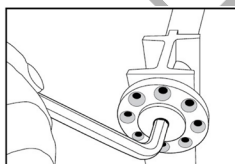
Το εργαλείο κόβει μία μεγάλη γκάμα υλικών. Ανατρέξτε στον οδηγό κοπής για τα συνιστώμενα υλικά και πάχη:

Δάπεδο laminate (Μόνο για κατοικίες ACL AC2 και AC3) Δεν προορίζεται για laminates εμπορικού τύπου)	15mm ή 9/16"
Κατεργασμένο ξύλο	10mm ή 3/8"
Παρκέ	12mm ή 1/2"
Πλακάκια PVC	12mm ή 1/2"
Συνθετικά πλακάκια βινυλίου	12mm ή 1/2"
Πλακάκια καουτσούκ	15mm ή 9/16"
Τάπητες	12mm ή 1/2"
Μαλακό πλαστικό	12mm ή 1/2"
Δέρμα	15mm ή 9/16"
Φελλός	15mm ή 9/16"
Ξύλινη επένδυση	15mm ή 9/16"
Πλάκες από ίνες τσιμέντου	15mm ή 9/16"

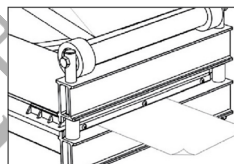
Οδηγίες ρύθμισης λεπίδας



1. Ξεβιδώστε και αφαιρέστε τις βίδες της πλάκας ρύθμισης.



2. Σφίξτε και τις δύο πλάκες ρύθμισης κατά 1 ή 2 θέσεις.
Σημείωση! Το άνοιγμα κάθε βίδας ανύψωσης είναι 0,125 mm. Η ρύθμιση και στις δύο πλάκες πρέπει να είναι η ίδια.



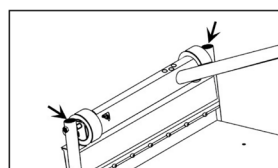
3. Κόψτε ένα κομμάτι χαρτί για να βεβαιωθείτε ότι το εργαλείο έχει ρυθμιστεί σωστά.

Κοπές

Προσοχή! Βεβαιωθείτε ότι φοράτε προστατευτικά χεριών και ματιών κατά τη χρήση.

1. Ενώ πιέζετε απαλά τη λαβή προς τα κάτω, σύρετε την ασφάλεια προς τα μέσα και, στη συνέχεια, ανασηκώστε τη λαβή. Σημαντικό: Κρατήστε το υλικό σταθερά στη θέση του για να εξασφαλίσετε μια κοπή ακριβείας.
2. Τοποθετήστε το προς κοπή υλικό στην επιφάνεια κοπής. Φέρτε τη λαβή προς τα κάτω μέχρι η λεπίδα να ακουμπήσει το υλικό. Προειδοποίηση! Η λεπίδα είναι πολύ κοφτερή. Κρατήστε τα δάχτυλα μακριά από αυτήν.
3. Πιέστε τη λαβή εντελώς προς τα κάτω για να κόψετε το υλικό.
4. Το κλειδί ασφαλείας πρέπει να τοποθετηθεί στη θέση κλειδώματος αφού ολοκληρώσετε την εργασία.

Προειδοποίηση! Η κατάργηση της λειτουργίας επαναφοράς του κλειδώματος ασφαλείας είναι δυνητικά επικίνδυνη.



Σημαντικό! Μετά από κάθε 500 κοπές, συνιστάται να λιπαίνετε τον κινητήριο σύνδεσμο με λάδι κινητήρα 10W-30 από πάνω, αφού αφαιρέσετε τα μαύρα καπάκια. Με τον τρόπο αυτό θα αποφευχθεί η πρόωρη φθορά του εργαλείου.