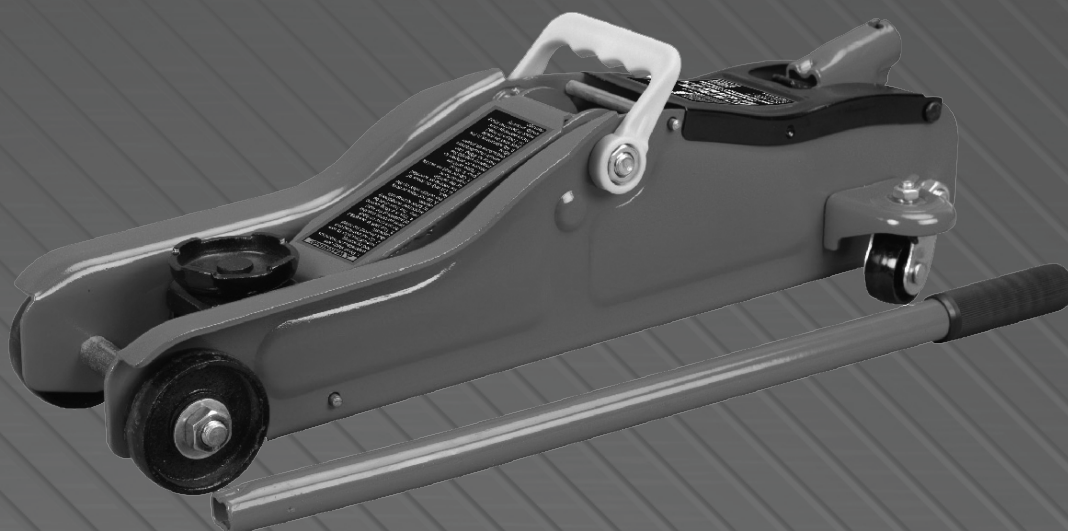


**BORMANN**<sup>®</sup>

**PRO**

Built to last.



**BWR5214**  
050032

EN FR  
IT EL  
BG SL  
RO HR

v2.2



[WWW.NIKOLAOUTOOLS.COM](http://WWW.NIKOLAOUTOOLS.COM)



## Safety instructions

1. Read and fully understand the following instructions for use. Always follow the instructions for use even before using this tool.
2. Do not stress the jack with tasks it is not designed to perform. Do not exceed the maximum weight limit and do not attempt to lift vehicles whose combined weight exceeds the maximum lifting capacity of the jack.
3. Use the jack only on a flat and hard surface.
4. Use the jack only to lift vehicles. AFTER lifting, use brackets to securely hold your vehicle.
5. Do not move the jack while it is lifting a vehicle.
6. Do not adjust the jack's regulator valve.
7. Use all prescribed personal protective equipment. (ANSI approved safety glasses and heavy duty safety gloves).
8. Lower the vehicle from the jack with slow movements. Do not rush to lower the vehicle faster. Risk of personal injury.
9. Do not use the jack for aviation applications.
10. Pull the car's handbrake and place chocks under the tires to make sure that the vehicle does not roll while being lifted.
11. Lift the vehicle only from the points provided by the manufacturer.
12. Inspect the jack before each use. Do not use it if any of the jack's parts are missing or if any parts are loose or damaged.
13. Keep your work area clean and tidy. An improper work area can lead to accidents.
14. Keep people not involved in the use of the jack and children away from the jack while operating it.
15. Stay alert and watch your movements. Do not operate the jack while under the influence of drugs, fatigue or alcohol. One moment of inattention can lead to a serious accident.
16. Store the jack away from children and other persons without proper training. Jacks are dangerous in the hands of people who have not received proper training in their use.
17. Maintenance of the jack and any service of the jack must be performed only by authorized personnel. Service by unauthorized personnel may result in personal injury.
18. Use only genuine spare parts when servicing the tool. The use of non-genuine parts will pose a risk to your safety and the proper operation of the tool.
19. Keep the safety labels and instructions on the jack clearly visible and readable. Replace them if they are no longer visible and readable.
20. Before use, read the instructions of the vehicle you wish to lift.
21. When lifting a vehicle from one side only, make sure that the vehicle is firmly secured on a flat surface and secure the vehicle as quickly as possible with a bracket (not included).
22. When lifting the vehicle from the front or rear, secure it with two brackets that have been pre-adjusted to the same height.
23. Do not work under a vehicle that has not been secured with the appropriate brackets.

## Operation

### Lifting vehicles

Close the release valve by turning the lever clockwise.

Secure the vehicle using the handbrake and wheel chocks to prevent the vehicle from moving during the lift.

Read the manufacturer's instructions and choose the point where you will place the jack to lift the vehicle.

Using the lever, press the jack until the armrest rises close to the intended point of the vehicle. Make sure to use the correct point that is provided by the manufacturer. Continue to press the jack until you have raised your vehicle to the desired height. Secure the vehicle with safety brackets, open the release valve and lower the vehicle until the vehicle touches the brackets.

**Warning! No person should be under a vehicle that is being lifted by the jack.**

## Maintenance

**Note:** Before initial operation, lubricate the jack as shown in Fig. 1

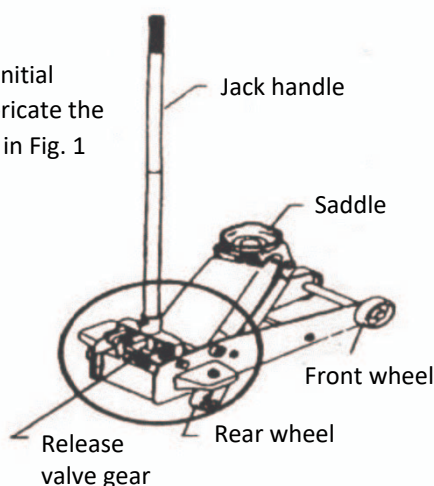


Fig. 1

### Checking and maintaining the oil level

Important! When adding or replacing the jack's oil, use only good quality jack oil. Do not use substitutes such as engine oil, glycerine or used engine oil.

### Adding oil

Place the jack on a flat surface and lower the arm completely. Remove the oil retaining screw. The oil inside the jack should be 4.5 mm above the cylinder as it appears through the oil fill hole. If the level of the oil is lower, fill with the required amount. Reinstall the screw.

### Lubrication of moving parts

Apply oil to all moving parts and external friction points of the jack.

### Preventing oxidation

Check the arm and the visible part of the jack cylinder for signs of oxidation. Clean where necessary with an oiled cloth. When not in use, store the jack with its arm in the idle position.

### Changing the oil

To drain the oil, remove the screw and open the release valve. Turn the jack to the appropriate position and let the oil drain from the screw you removed.

Refill with new oil through the same hole. Do not allow foreign objects and dirt to enter the jack. After refilling with fresh oil, purge the air. To do this, you must open the release valve and quickly press the lever several times. Reinstall the oil retaining screw and the jack is ready for use.

**Troubleshooting**

Possible problems						Possible problems and solutions
The jack can't lift a load	The jack lifts loads but cannot maintain them at a normal height	The jack's arm cannot go all the way down	Low lifting performance in relation to the press applied	The jack cannot lift vehicles to the maximum point	The jack's handle returns to its original point on its own when the jack is under load	
X						The release valve is not properly closed.
X			X	X	X	There is air in the hydraulic system of the jack. Purge the air.
X	X		X	X		The jack's oil level is too low. Add oil.
		X				The jack's oil level is too high. Drain the oil.
X	X		X			The jack is not working properly. Replace the pump.

Technical data	
Lifting capacity:	2 tons
Lifting range:	85-330 mm
Dimensions:	534x216x135 mm
Weight:	10,5 kg

\* The manufacturer reserves the right to make minor changes to product design and technical specifications without prior notice unless these changes significantly affect the performance and safety of the products. The parts described / illustrated in the pages of the manual that you hold in your hands may also concern other models of the manufacturer's product line with similar features and may not be included in the product you just acquired.

\* To ensure the safety and reliability of the product and the warranty validity, all repair, inspection or replacement work, including maintenance and special adjustments, must only be carried out by technicians of the authorized service department of the manufacturer.

\* Always use the product with the supplied equipment. Operation of the product with non-provided equipment may cause malfunctions or even serious injury or death. The manufacturer and the importer shall not be liable for injuries and damages resulting from the use of non-conforming equipment.

## Instructions de sécurité

1. Lisez et comprenez parfaitement le mode d'emploi suivant. Suivez toujours le mode d'emploi, même avant d'utiliser cet outil.
2. Ne soumettez pas le cric à des tâches pour lesquelles il n'a pas été conçu. Ne dépassez pas la limite de poids maximale et n'essayez pas de soulever des véhicules dont le poids combiné dépasse la capacité de levage maximale du cric.
3. N'utilisez le cric que sur une surface plane et dure.
4. Utilisez le cric uniquement pour soulever les véhicules. APRÈS avoir soulevé le véhicule, utilisez des supports pour le maintenir en toute sécurité.
5. Ne déplacez pas le cric lorsqu'il soulève un véhicule.
6. Ne pas ajuster la valve de régulation du cric.
7. Utilisez tous les équipements de protection individuelle prescrits. (lunettes de sécurité approuvées par l'ANSI et gants de sécurité résistants).
8. Descendez le véhicule du cric en effectuant des mouvements lents. Ne vous précipitez pas pour abaisser le véhicule plus rapidement. Risque de blessures.
9. Ne pas utiliser le cric pour des applications aéronautiques.
10. Tirez le frein à main de la voiture et placez des cales sous les pneus pour vous assurer que le véhicule ne roule pas pendant le levage.
11. Ne soulever le véhicule qu'à partir des points prévus par le fabricant.
12. Inspectez le cric avant chaque utilisation. Ne l'utilisez pas si l'une des pièces du cric est manquante ou si l'une des pièces est desserrée ou endommagée.
13. Gardez votre espace de travail propre et bien rangé. Un espace de travail mal rangé peut être à l'origine d'accidents.
14. Tenez les personnes non impliquées dans l'utilisation du cric et les enfants à l'écart du cric pendant son utilisation.
15. Restez vigilant et surveillez vos mouvements. N'utilisez pas le cric sous l'influence de drogues, de la fatigue ou de l'alcool. Un seul moment d'inattention peut entraîner un accident grave.
16. Conservez le cric hors de portée des enfants et des personnes n'ayant pas reçu de formation adéquate. Les crics sont dangereux entre les mains de personnes qui n'ont pas été formées à leur utilisation.
17. L'entretien du cric et toute réparation du cric ne doivent être effectués que par du personnel autorisé. L'intervention d'un personnel non autorisé peut entraîner des blessures.
18. N'utilisez que des pièces de rechange d'origine lors de l'entretien de l'outil. L'utilisation de pièces non authentiques présente un risque pour votre sécurité et le bon fonctionnement de l'outil.
19. Gardez les étiquettes de sécurité et les instructions sur le cric bien visibles et lisibles. Remplacez-les si elles ne sont plus visibles et lisibles.
20. Avant toute utilisation, lisez les instructions relatives au véhicule que vous souhaitez soulever.
21. Lorsque vous soulevez un véhicule d'un seul côté, assurez-vous que le véhicule est fermement fixé sur une surface plane et fixez-le aussi rapidement que possible à l'aide d'un support (non fourni).
22. Lorsque vous soulevez le véhicule par l'avant ou par l'arrière, fixez-le à l'aide de deux supports qui ont été réglés au préalable à la même hauteur.
23. Ne travaillez pas sous un véhicule qui n'a pas été fixé avec les supports appropriés.

## Fonctionnement

### Levage des véhicules

Fermez la soupape d'échappement en tournant le levier vers la droite.

Immobilisez le véhicule à l'aide du frein à main et des cales pour éviter qu'il ne bouge pendant le levage.

Lisez les instructions du fabricant et choisissez l'endroit où vous placerez le cric pour soulever le véhicule.

À l'aide du levier, appuyez sur le cric jusqu'à ce que l'accoudoir s'élève près du point prévu du véhicule. Veillez à utiliser le point correct fourni par le fabricant. Continuez à appuyer sur le cric jusqu'à ce que vous ayez élevé votre véhicule à la hauteur souhaitée. Fixez le véhicule à l'aide de supports de sécurité, ouvrez la soupape de décharge et abaissez le véhicule jusqu'à ce qu'il touche les supports.

**Attention ! Personne ne doit se trouver sous un véhicule soulevé par le cric.**

## Entretien

**Remarque :** Avant la première mise en service, lubrifiez le cric comme indiqué à la Fig. 1.

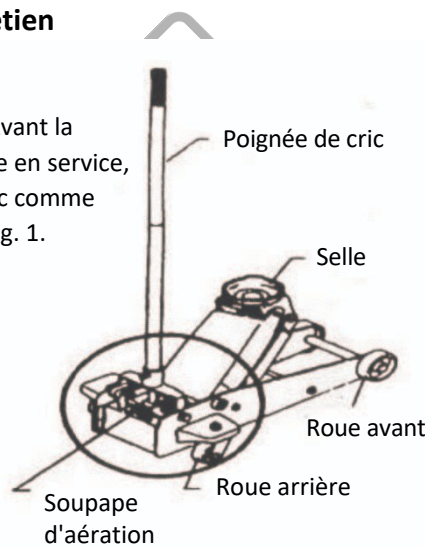


Fig. 1

### Contrôle et entretien du niveau d'huile

Important ! Lorsque vous ajoutez ou remplacez l'huile du cric, n'utilisez que de l'huile de bonne qualité. N'utilisez pas de substituts tels que de l'huile moteur, de la glycérine ou de l'huile moteur usagée.

### Ajout d'huile

Placez le cric sur une surface plane et abaissez complètement le bras. Retirez la vis de retenue de l'huile. L'huile à l'intérieur du cric doit se trouver à 4,5 mm au-dessus du cylindre tel qu'il apparaît à travers l'orifice de remplissage d'huile. Si le niveau d'huile est plus bas, remplissez avec la quantité nécessaire. Réinstallez la vis.

### Lubrification des pièces mobiles

Appliquez de l'huile sur toutes les pièces mobiles et les points de friction externes du cric.

### Prévention de l'oxydation

Vérifiez que le bras et la partie visible du cylindre du cric ne présentent pas de signes d'oxydation. Nettoyez-les si nécessaire à l'aide d'un chiffon huilé. Lorsqu'il n'est pas utilisé, le cric doit être rangé avec le bras en position de repos.

### Vidange de l'huile

Pour vidanger l'huile, retirez la vis et ouvrez la soupape de décharge. Tournez le cric dans la position appropriée et laissez l'huile s'écouler de la vis que vous avez retirée.

Remplissez avec de l'huile neuve par le même trou. Ne laissez pas de corps étrangers ou de saletés pénétrer dans le cric. Après avoir fait le plein d'huile neuve, purgez l'air. Pour ce faire, vous devez ouvrir la soupape de décharge et appuyer rapidement sur le levier à plusieurs reprises. Réinstallez la vis de retenue de l'huile et le cric est prêt à l'emploi.

## Dépannage

Problèmes possibles						Problèmes et solutions possibles
Le cric ne peut pas soulever une charge	Le cric soulève des charges mais ne peut pas les maintenir à une hauteur normale.	Le bras du cric ne peut pas descendre complètement	Faible performance de levage par rapport à la presse utilisée	Le cric ne peut pas soulever les véhicules au point maximum	La poignée du cric revient d'elle-même à son point d'origine lorsque le cric est sous charge.	
X						La soupape d'aération n'est pas correctement fermée.
X			X	X	X	Il y a de l'air dans le système hydraulique du cric. Purgez l'air.
X	X		X	X		Le niveau d'huile du cric est trop bas. Ajouter de l'huile.
		X				Le niveau d'huile du cric est trop élevé. Vidanger l'huile.
X	X		X			Le cric ne fonctionne pas correctement. Remplacer la pompe.

Données techniques	
Capacité de levage :	2 tonnes
Plage de levage :	85-330 mm
Dimensions :	534x216x135 mm
Poids :	10,5 kg

\* Le fabricant se réserve le droit d'apporter des modifications mineures à la conception et aux spécifications techniques des produits sans préavis, à moins que ces modifications n'affectent de manière significative les performances et la sécurité des produits. Les pièces décrites / illustrées dans les pages du manuel que vous tenez entre vos mains peuvent également concerner d'autres modèles de la gamme de produits du fabricant ayant des caractéristiques similaires et peuvent ne pas être incluses dans le produit que vous venez d'acquérir.

\* Pour garantir la sécurité et la fiabilité du produit et la validité de la garantie, tous les travaux de réparation, d'inspection ou de remplacement, y compris l'entretien et les réglages spéciaux, doivent être effectués uniquement par des techniciens du service après-vente agréé du fabricant.

\* Utilisez toujours le produit avec l'équipement fourni. L'utilisation du produit avec un équipement non fourni peut entraîner des dysfonctionnements, voire des blessures graves ou la mort. Le fabricant et l'importateur ne sont pas responsables des blessures et des dommages résultant de l'utilisation d'un équipement non conforme.

## Istruzioni di sicurezza

1. Leggere e comprendere appieno le seguenti istruzioni per l'uso. Seguire sempre le istruzioni per l'uso anche prima di utilizzare questo strumento.
2. Non sollecitare il martinetto per compiti che non è stato progettato per svolgere. Non superare il limite di peso massimo e non tentare di sollevare veicoli il cui peso complessivo superi la capacità massima di sollevamento del martinetto.
3. Utilizzare il martinetto solo su una superficie piana e dura.
4. Utilizzare il cric solo per sollevare i veicoli. Dopo il sollevamento, utilizzare le staffe per fissare saldamente il veicolo.
5. Non spostare il martinetto mentre solleva un veicolo.
6. Non regolare la valvola di regolazione del martinetto.
7. Utilizzare tutti i dispositivi di protezione individuale prescritti. (occhiali di sicurezza approvati dall'ANSI e guanti di sicurezza pesanti).
8. Abbassare il veicolo dal cric con movimenti lenti. Non abbiate fretta di abbassare il veicolo più velocemente. Rischio di lesioni personali.
9. Non utilizzare il martinetto per applicazioni aeronautiche.
10. Tirare il freno a mano dell'auto e posizionare dei cunei sotto i pneumatici per assicurarsi che il veicolo non si muova durante il sollevamento.
11. Sollevare il veicolo solo dai punti previsti dal costruttore.
12. Ispezionare il martinetto prima di ogni utilizzo. Non utilizzare il martinetto se manca qualche componente o se qualche componente è allentato o danneggiato.
13. Mantenete l'area di lavoro pulita e ordinata. Un'area di lavoro inadeguata può essere causa di incidenti.
14. Durante l'uso del martinetto, tenere lontane le persone non coinvolte nell'uso del martinetto e i bambini.
15. Rimanete vigili e fate attenzione ai vostri movimenti. Non utilizzate il martinetto sotto l'effetto di droghe, stanchezza o alcol. Un momento di disattenzione può causare un grave incidente.
16. Conservare il martinetto lontano dai bambini e da altre persone non adeguatamente addestrate. I martinetti sono pericolosi nelle mani di persone che non hanno ricevuto una formazione adeguata sul loro utilizzo.
17. La manutenzione del martinetto e qualsiasi intervento sul martinetto devono essere eseguiti solo da personale autorizzato. L'intervento di assistenza da parte di personale non autorizzato può provocare lesioni personali.
18. Per la manutenzione dell'utensile, utilizzare esclusivamente ricambi originali. L'uso di ricambi non originali comporta un rischio per la vostra sicurezza e per il corretto funzionamento dell'utensile.
19. Mantenere le etichette di sicurezza e le istruzioni sul martinetto ben visibili e leggibili. Sostituirle se non sono più visibili e leggibili.
20. Prima dell'uso, leggere le istruzioni del veicolo che si desidera sollevare.
21. Quando si solleva un veicolo da un solo lato, assicurarsi che il veicolo sia saldamente fissato su una superficie piana e fissarlo il più rapidamente possibile con una staffa (non inclusa).
22. Quando si solleva il veicolo dalla parte anteriore o posteriore, fissarlo con due staffe pre-regolate alla stessa altezza.
23. Non lavorare sotto un veicolo che non sia stato fissato con le apposite staffe.



## Operazione

### Sollevamento di veicoli

Chiudere la valvola di rilascio ruotando la leva verso destra.

Bloccare il veicolo utilizzando il freno a mano e i cunei per evitare che si muova durante il sollevamento.

Leggete le istruzioni del produttore e scegliete il punto in cui posizionare il cric per sollevare il veicolo.

Utilizzando la leva, premere il martinetto finché il bracciolo non si solleva vicino al punto previsto del veicolo. Assicurarsi di utilizzare il punto corretto fornito dal costruttore. Continuare a premere il martinetto finché non si è sollevato il veicolo all'altezza desiderata. Fissare il veicolo con le staffe di sicurezza, aprire la valvola di rilascio e abbassare il veicolo finché non tocca le staffe.

**Attenzione! Nessuna persona deve trovarsi sotto il veicolo sollevato dal martinetto.**

## Manutenzione

**Nota:** Prima del primo utilizzo, lubrificare il martinetto come indicato nella Fig. 1.

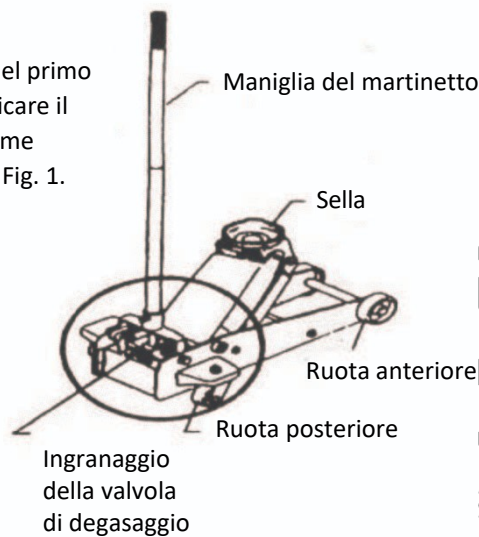



Fig. 1

### Controllo e manutenzione del livello dell'olio

Importante! Quando si aggiunge o si sostituisce l'olio del martinetto, utilizzare solo olio per martinetti di buona qualità. Non utilizzare prodotti sostitutivi come olio motore, glicerina o olio motore usato.

### Aggiunta di olio

Posizionare il martinetto su una superficie piana e abbassare completamente il bracciolo. Rimuovere la vite di fissaggio dell'olio. L'olio all'interno del martinetto dovrebbe trovarsi a 4,5 mm sopra il cilindro, come appare dal foro di riempimento dell'olio. Se il livello dell'olio è inferiore, riempire con la quantità necessaria. Reinstallare la vite. 

### Lubrificazione delle parti mobili

Applicare olio a tutte le parti mobili e ai punti di attrito esterni del martinetto.

### Prevenzione dell'ossidazione

Controllare che il bracciolo e la parte visibile del cilindro del martinetto non presentino segni di ossidazione. Pulire dove necessario con un panno oliato. Quando non viene utilizzato, riporre il martinetto con il bracciolo in posizione di riposo.

### Cambio dell'olio

Per scaricare l'olio, rimuovere la vite e aprire la valvola di rilascio. Ruotare il martinetto nella posizione appropriata e far defluire l'olio dalla vite rimossa.

Riempire con olio nuovo attraverso lo stesso foro. Evitare che oggetti estranei e sporcizia entrino nel martinetto. Dopo il riempimento con olio nuovo, spurgare l'aria. A tal fine, è necessario aprire la valvola di rilascio e premere rapidamente la leva più volte. Reinstallare la vite di fissaggio dell'olio e il martinetto è pronto per l'uso.

## Risoluzione dei problemi

Possibili problemi						Possibili problemi e soluzioni
Il martinetto non riesce a sollevare un carico	Il martinetto solleva i carichi ma non riesce a mantenerli ad un'altezza normale	Il braccio del martinetto non può scendere fino in fondo	Prestazioni di sollevamento ridotte rispetto alla pressione applicata	Il martinetto non può sollevare i veicoli fino al punto massimo	L'impugnatura del martinetto torna da sola al punto di partenza quando il martinetto è sotto carico.	
X						La valvola di rilascio non è chiusa correttamente.
X			X	X	X	Nel sistema idraulico del martinetto è presente aria. Spurgare l'aria.
X	X		X	X		Il livello dell'olio del martinetto è troppo basso. Aggiungere olio.
		X				Il livello dell'olio del martinetto è troppo alto. Scaricare l'olio.
X	X		X			Il martinetto non funziona correttamente. Sostituire la pompa.

Dati tecnici	
Capacità di sollevamento:	2 tonnellate
Portata di sollevamento:	85-330 mm
Dimensioni:	534x216x135 mm
Peso:	10,5 kg

\* Il produttore si riserva il diritto di apportare modifiche minori al design e alle specifiche tecniche del prodotto senza preavviso, a meno che tali modifiche non influiscano significativamente sulle prestazioni e sulla sicurezza dei prodotti. Le parti descritte/illustrate nelle pagine del manuale che avete tra le mani possono riguardare anche altri modelli della linea di prodotti del produttore con caratteristiche simili e potrebbero non essere incluse nel prodotto appena acquistato.

\* Per garantire la sicurezza e l'affidabilità del prodotto e la validità della garanzia, tutti gli interventi di riparazione, ispezione o sostituzione, compresa la manutenzione e le regolazioni speciali, devono essere eseguiti esclusivamente da tecnici del servizio di assistenza autorizzato dal produttore.

\* Utilizzare sempre il prodotto con l'attrezzatura fornita. L'utilizzo del prodotto con apparecchiature non in dotazione può causare malfunzionamenti o addirittura lesioni gravi o morte. Il produttore e l'importatore non sono responsabili per lesioni e danni derivanti dall'uso di apparecchiature non conformi.

## Οδηγίες ασφαλείας

1. Διαβάστε και κατανοήστε πλήρως τις ακόλουθες οδηγίες χρήσης. Ακολουθείτε πάντα τις οδηγίες χρήσης κατά την χρήση του εργαλείου.
2. Μην καταπονείτε τον καροτσόγρυλο με εργασίες που δεν είναι σχεδιασμένος να κάνει. Μην υπερβαίνετε το μέγιστο όριο κιλών και μην προσπαθείτε να σηκώσετε οχήματα που το συνολικό τους βάρος υπερβαίνει το μέγιστο επιτρεπόμενο βάρος του γρύλου.
3. Χρησιμοποιήστε τον καροτσόγρυλο μόνο σε επίπεδη και σκληρή επιφάνεια.
4. Χρησιμοποιήστε τον καροτσόγρυλο μόνο για να ανυψώνετε οχήματα. ΜΕΤΑ την ανύψωση χρησιμοποιήστε στηρίγματα για την ασφαλή συγκράτηση του οχήματός σας.
5. Μην μετακινείτε τον καροτσόγρυλο ενώ έχει όχημα σε θέση ανύψωσης.
6. Μην ρυθμίζετε την ρυθμιστική βαλβίδα του γρύλου.
7. Χρησιμοποιείτε όλα τα προβλεπόμενα μέτρα ατομικής προστασίας. (ANSI-approved γυαλιά ασφάλειας και σκληρής χρήσης γάντια ασφάλειας).
8. Κατεβάστε το όχημά σας από τον καροτσόγρυλο με αργές κινήσεις. Μην βιάζεστε να κατεβεί το όχημα σας πιο γρήγορα. Κίνδυνος τραυματισμού σας.
9. Μην χρησιμοποιείτε τον καροτσόγρυλο για αεροπορικές εφαρμογές.
10. Εφαρμόστε το χειρόφρενο στο αυτοκίνητό σας και τάκους κάτω από τα λάστιχα ώστε να βεβαιωθείτε ότι το όχημά σας δεν θα κυλίσει κατά την ανύψωσή του.
11. Ανυψώστε το όχημά σας μόνο από τα προβλεπόμενα από τον κατασκευαστή σημεία.
12. Εξετάστε τον καροτσόγρυλό σας πριν από κάθε χρήση. Μην τον χρησιμοποιήσετε αν λείπουν εξαρτήματα από αυτόν ή κάποια εξαρτήματα είναι χαλαρά ή χαλασμένα.
13. Κρατήστε τον χώρο εργασίας σας καθαρό και τακτοποιημένο. Μη σωστός χώρος εργασίας μπορεί να οδηγήσει σε ατυχήματα.
14. Κρατήστε άτομα που δεν έχουν σχέση με την χρήση του γρύλου και παιδιά μακριά από τον γρύλο ενώ τον λειτουργείτε.
15. Μείνετε σε επαγρύπνηση και προσέχετε τις κινήσεις σας. Μην χρησιμοποιείτε τον γρύλο ενώ είστε υπό επήρεια ουσιών, κουρασμένος ή υπό την επήρεια αλκοόλ. Μια στιγμή απροσεξίας μπορεί να οδηγήσει σε σοβαρότατο ατύχημα.
16. Αποθηκεύστε τον γρύλο σας μακριά από παιδιά και αλλά άτομα χωρίς την κατάλληλη εκπαίδευση. Οι γρύλοι είναι επικίνδυνοι στα χέρια ατόμων που δεν έχουν λάβει κατάλληλη εκπαίδευση για την χρήση τους.
17. Η συντήρηση του γρύλου σας και το οποιοδήποτε service του πρέπει να γίνεται μόνο από εξουσιοδοτημένο προσωπικό. Service από μη εξουσιοδοτημένο προσωπικό μπορεί να οδηγήσει σε κίνδυνο τραυματισμού σας.
18. Χρησιμοποιήστε μόνο γνήσια ανταλλακτικά κατά την διάρκεια επισκευών στο εργαλείο. Η χρήση μη γνήσιων ανταλλακτικών θέτει σε κίνδυνο την ασφάλειά σας και την καλή λειτουργία του εργαλείου.
19. Διατηρήστε τις ταμπέλες και τις οδηγίες ασφάλειας πάνω στον γρύλο. Αν δεν είναι ευδιάκριτες προχωρήστε σε αντικατάστασή τους.
20. Πριν την χρήση διαβάστε τις οδηγίες χρήσης του οχήματος που θέλετε να ανυψώσετε.
21. Όταν ανυψώνετε όχημα από την μια μεριά μόνο προσέξτε να είναι καλά ασφαλισμένο το όχημα σε επίπεδη επιφάνεια και ασφαλίστε όσο πιο γρήγορα γίνεται το όχημα με ένα στηρίγμα (δεν συμπεριλαμβάνεται).
22. Όταν σηκώνετε το όχημα από μπροστά ή από πίσω, ασφαλίστε το με δυο στηρίγματα που θα τα έχετε προ ρυθμίσει στο ίδιο ύψος.
23. Μην εργάζεστε κάτω από ένα όχημα που δεν το έχετε ασφαλίσει με τα κατάλληλα στηρίγματα.

## Χρήση

### Ανυψώνοντας οχήματα

Κλείστε την βαλβίδα απελευθέρωσης γυρίζοντας τον λεβιέ δεξιόστροφα.

Ασφαλίστε το όχημά σας χρησιμοποιώντας το χειρόφρενο και τάκους στις ρόδες ώστε να αποφεύγετε τυχόν μετακίνηση του οχήματός σας κατά την ανύψωση.

Διαβάζοντας τις οδηγίες του κατασκευαστή επιλέξτε το σημείο στο οποίο θα τοποθετήσετε τον γρύλο για να ανυψώσετε το όχημα.

Χρησιμοποιώντας τον λεβιέ πρεσάρετε τον γρύλο μέχρι να ανέβει το μπράτσο κοντά στο προβλεπόμενο σημείο του οχήματός σας. Ελέγξτε να δείτε ότι το σημείο είναι το σωστό και το προβλεπόμενο από τον κατασκευαστή.

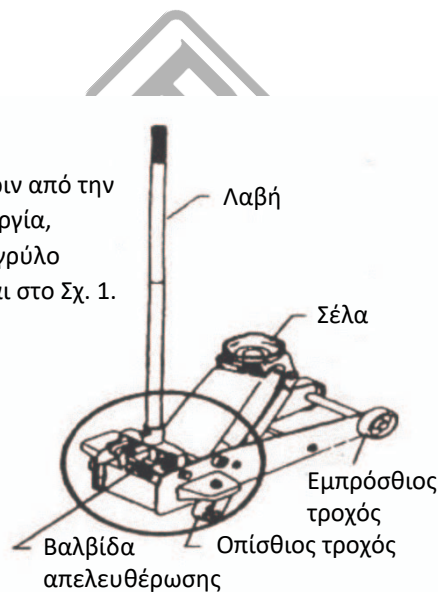
Συνεχίστε να πρεσάρετε τον γρύλο σας μέχρι να σηκώσετε το όχημά σας στο επιθυμητό ύψος.

Ασφαλίστε το όχημα με στηρίγματα ασφάλειας και ανοίγοντας την βαλβίδα απελευθέρωσης χαμηλώστε το όχημα μέχρι να πατήσει σε αυτά.

**Προσοχή! Κανένα άτομο δεν πρέπει να παραμένει κάτω από το όχημα ενώ ο γρύλος το κρατάει ψηλά.**

## Συντήρηση

**Σημείωση:** Πριν από την πρώτη λειτουργία, λιπάνετε τον γρύλο όπως φαίνεται στο Σχ. 1.



Σχ. 1

### Έλεγχος και διατήρηση στάθμης λαδιού

Σημαντικό! Όταν προσθέτετε ή αντικαθιστάτε το λάδι του γρύλου χρησιμοποιείτε μόνο καλής ποιότητας λάδι για γρύλους. Απαγορεύονται υποκατάστατα όπως λάδι μηχανής, γλυκερίνη ή χρησιμοποιημένο λάδι μηχανής.

### Προσθέτοντας λάδι

Τοποθετήστε τον καρτσόγρυλο σε μια επίπεδη επιφάνεια και κατεβάστε το μπράτσο του τελείως. Αφαιρέστε την βίδα συγκράτησης λαδιού.

Το λάδι μέσα στον γρύλο θα πρέπει να είναι σε απόσταση 4,5 mm πάνω από

τον κύλινδρο όπως φαίνεται μέσα από την οπή συμπλήρωσης λαδιού. Αν είναι χαμηλότερα συμπληρώστε με την απαιτούμενη ποσότητα. Επανατοποθετήστε την βίδα.

### Λίπανση κινουμένων μερών

Προσθέστε λάδι σε όλα τα κινούμενα μέρη και στα σημεία εξωτερικά σημεία τριβής του γρύλου.

### Πρόληψη και αντιμετώπιση της οξείδωσης

Ελέγξτε το μπράτσο και το εμφανές μέρος του κυλίνδρου του γρύλου για σημάδια οξείδωσης. Καθαρίστε όπου χρειάζεται με ένα λαδωμένο πανί. Όταν δεν τον χρησιμοποιείτε αποθηκεύστε τον γρύλο με το μπράτσο του σε θέση ακινησίας.

### Αλλάζοντας λάδια

Για να στραγγίξετε το λάδι, αφαιρέστε την βίδα και ανοίξτε την βαλβίδα απελευθέρωσης. Γυρίστε τον γρύλο στην κατάλληλη θέση και αφήστε να αδειάσει από την βίδα που αφαιρέσατε.

Επαναγεμίστε με καινούργιο λάδι μέσα από την ίδια οπή. Μην επιτρέψετε να περάσουν μέσα στο γρύλο ξένα σώματα και βρωμίες.

Αφού επαναγεμίσετε με φρέσκο λάδι, κάντε εξαέρωση. Για να γίνει αυτό πρέπει να ανοίξετε την βαλβίδα απελευθέρωσης και γρήγορα πρεσάρετε τον μοχλό πολλές φορές. Επανατοποθετήστε την βίδα συγκράτησης λαδιών και ο γρύλος είναι έτοιμος για χρήση.

## Επίλυση προβλημάτων

Πιθανά προβλήματα						Πιθανά προβλήματα και λύσεις
Ο γρύλος δεν σηκώνει κανένα φορτίο	Ο γρύλος σηκώνει φορτία αλλά δεν μπορεί να τα διατηρήσει σε ένα φυσιολογικό ύψος	Το μπράτσο του γρύλου δεν κατεβαίνει εντελώς κάτω	Χαμηλής απόδοσης ανύψωση σε σχέση με το πρεσάρισμα που ασκείται. Η αντλία έχει μια σπογγώδη αίσθηση	Ο γρύλος δεν ανυψώνει οχήματα στο μέγιστο σημείο	Ο λεβιές του γρύλου επανέρχεται στο αρχικό του σημείο από μόνος του όταν ο γρύλος είναι υπό φορτίο	
X						Η βαλβίδα απελευθέρωσης δεν είναι σωστά κλεισμένη.
X			X	X	X	Υπάρχει αέρας στο υδραυλικό σύστημα του γρύλου. Προχωρήστε σε εξαέρωση.
X	X		X	X		Η στάθμη λαδιού είναι χαμηλά στο γρύλο. Προσθέστε λάδι
		X				Η στάθμη λαδιού είναι πολύ ψηλά στον γρύλο. Αφαιρέστε λάδι.
X	X		X			Ο γρύλος δεν λειτουργεί σωστά. Αντικαταστήστε την αντλία.

Τεχνικά Χαρακτηριστικά	
Ικανότητα ανύψωσης:	2 τόνοι
Εύρος ανύψωσης:	85-330 mm
Διαστάσεις:	534x216x135 mm
Βάρος:	10,5 kg

\* Ο κατασκευαστής διατηρεί το δικαίωμα να πραγματοποιήσει δευτερεύουσες αλλαγές στο σχεδιασμό του προϊόντος και στα τεχνικά χαρακτηριστικά χωρίς προηγούμενη ειδοποίηση, εκτός εάν οι αλλαγές αυτές επηρεάζουν σημαντικά την απόδοση και λειτουργία ασφάλειας των προϊόντων. Τα εξαρτήματα που περιγράφονται / απεικονίζονται στις σελίδες του εγχειριδίου που κρατάτε στα χέρια σας ενδέχεται να αφορούν και σε άλλα μοντέλα της σειράς προϊόντων του κατασκευαστή, με παρόμοια χαρακτηριστικά, και ενδέχεται να μην περιλαμβάνονται στο προϊόν που μόλις αποκτήσατε.

\* Για να διασφαλιστεί η ασφάλεια και η αξιοπιστία του προϊόντος καθώς και η ισχύς της εγγύησης όλες οι εργασίες επιδιόρθωσης, ελέγχου, επισκευής ή αντικατάστασης συμπεριλαμβανομένης της συντήρησης και των ειδικών ρυθμίσεων, πρέπει να εκτελούνται μόνο από τεχνικούς του εξουσιοδοτημένου τμήματος Service του κατασκευαστή.

\* Χρησιμοποιείτε πάντα το προϊόν με τον παρεχόμενο εξοπλισμό. Η λειτουργία του προϊόντος με μη-προβλεπόμενο εξοπλισμό ενδέχεται να προκαλέσει βλάβη ή ακόμα και σοβαρό τραυματισμό ή θάνατο. Ο κατασκευαστής και ο εισαγωγέας ουδεμία ευθύνη φέρει για τραυματισμούς και βλάβες που προκύπτουν από την χρήση μη προβλεπόμενου εξοπλισμού.

## Инструкции за безопасност

1. Прочетете и разберете напълно следните инструкции за употреба. Винаги следвайте инструкциите за употреба, дори преди да използвате този инструмент.
2. Не натоварвайте крика със задачи, за които не е предназначен. Не превишавайте максималното допустимо тегло и не се опитвайте да повдигате превозни средства, чието общо тегло надвишава максималния капацитет на повдигане на крика.
3. Използвайте крика само върху равна и твърда повърхност.
4. Използвайте крика само за повдигане на превозни средства. СЛЕД вдигането използвайте скоби, за да закрепите здраво автомобила.
5. Не премествайте крика, докато той повдига автомобила.
6. Не регулирайте регулиращия вентил на крика.
7. Използвайте всички предписани лични предпазни средства. (защитни очила, одобрени от ANSI, и предпазни ръкавици).
8. Спускайте автомобила от крика с бавни движения. Не бързайте да спускате автомобила по-бързо. Съществува риск от нараняване на хора.
9. Не използвайте крика за повдигане за авиационни приложения.
10. Издърпайте ръчната спирачка на автомобила и поставете клинове под гумите, за да сте сигурни, че автомобилът няма да се преобърне по време на повдигането.
11. Повдигайте автомобила само от точките, предвидени от производителя.
12. Проверявайте крика преди всяка употреба. Не го използвайте, ако някоя от частите на крика липсва или ако някоя от тях е разхлабена или повредена.
13. Поддържайте работното си място чисто и подредено. Неподходящата работна зона може да доведе до злополуки.
14. По време на работа с крика дръжте далеч от него хора, които не участват в използването му, и деца.
15. Бъдете нащрек и следете движенията си. Не работете с крика, когато сте под въздействието на наркотици, умора или алкохол. Един момент на невнимание може да доведе до сериозен инцидент.
16. Съхранявайте крика на разстояние от деца и други лица без подходящо обучение. Крикът са опасни в ръцете на хора, които не са получили подходящо обучение за използването им.
17. Поддръжката на крика и всяко сервизно обслужване на крика трябва да се извършва само от оторизиран персонал. Обслужването от неоторизиран персонал може да доведе до телесни повреди.
18. При обслужване на инструмента използвайте само оригинални резервни части. Използването на неоригинални резервни части представлява риск за вашата безопасност и за правилното функциониране на инструмента.
19. Дръжте етикетите за безопасност и инструкциите на крика на видно и четливо място. Заменете ги, ако вече не са видими и четливи.
20. Преди употреба прочетете инструкциите за превозното средство, което искате да повдигнете.
21. Когато вдигате автомобила само от едната страна, уверете се, че автомобилът е здраво закрепен върху равна повърхност, и закрепете автомобила възможно най-бързо с помощта на скоба (не е включена в комплекта).
22. Когато повдигате автомобила отпред или отзад, го закрепете с две скоби, които са предварително регулирани на еднаква височина.
23. Не работете под автомобил, който не е обезопасен с подходящи скоби.

## Операция

### Повдигане на превозни средства

Затворете изпускателния клапан, като завъртите лоста надясно.

Закрепете автомобила с помощта на ръчната спирачка и клиновете за колелата, за да предотвратите движението на автомобила по време на повдигането.

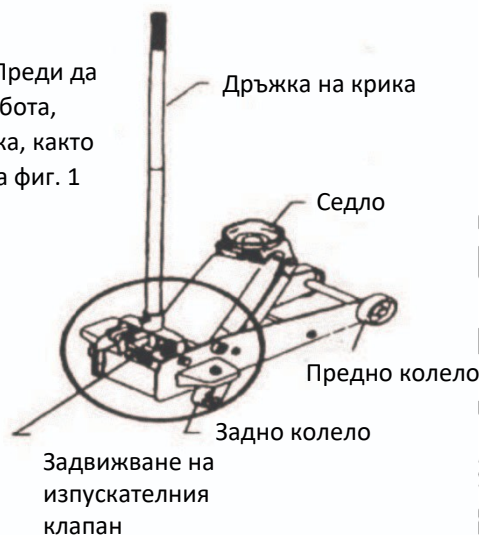
Прочетете инструкциите на производителя и изберете точката, в която ще поставите крика, за да повдигнете автомобила.

С помощта на лоста натиснете крика, докато подлакътникът се издигне близо до предвидената точка на автомобила. Уверете се, че използвате правилната точка, която е предоставена от производителя. Продължете да натискате крика, докато повдигнете автомобила до желаната височина. Закрепете автомобила с предпазни скоби, отворете освобождаващия клапан и спуснете автомобила, докато автомобилът докосне скобите.

**Предупреждение! Никой не трябва да се намира под автомобил, който се повдига с помощта на крика.**

### Поддръжка

**Забележка:** Преди да започнете работа, смажете крика, както е показано на фиг. 1



Фиг. 1

### Проверка и поддържане на нивото на маслото

**Важно!** Когато добавяте или подменяте маслото на крика, използвайте само качествено масло за крика. Не използвайте заместители, като например моторно масло, глицерин или използвано моторно масло.

### Добавяне на масло

Поставете крика върху равна повърхност и спуснете рамото напълно. Отстранете винта за задържане на маслото. Маслото във вътрешността на крика трябва да е на 4,5 мм над цилиндъра, както се вижда през отвора за пълнене с масло. Ако нивото на маслото е пониско, напълнете с необходимото количество. Монтирайте отново винта.

### Смазване на движещите се части

Нанесете масло върху всички движещи се части и външни точки на триене на крика.

### Предотвратяване на окисляването

Проверете рамото и видимата част на цилиндъра на крика за следи от окисляване. Почистете, където е необходимо, с намаслена кърпа. Когато не се използва, съхранявайте крика с рамо в празно положение.

### Смяна на маслото

За да източите маслото, отстранете винта и отворете изпускателния клапан. Завъртете крика в съответната позиция и оставете маслото да изтече от винта, който сте отстранили. Напълнете с ново масло през същия отвор. Не допускайте попадането на чужди предмети и замърсявания в крика. След зареждане с прясно масло прочистете въздуха. За да направите това, трябва да отворите изпускателния клапан и бързо да натиснете лоста няколко пъти. Монтирайте отново винта за задържане на маслото и крикът е готов за употреба.

### Отстраняване на неизправности

Възможни проблеми						Възможни проблеми и решения
Крикът не може да вдигне товара	Крикът повдига товари, но не може да ги поддържа на нормална височина	Рамото на крика не може да се спусне докрай	Ниска производителност на повдигане в сравнение с прилаганата преса	Крикът не може да вдига автомобилите до максималната точка	Дръжката на крика се връща сама в първоначалната си точка, когато крикът е под товар	
X						Изпускателният клапан не е правилно затворен.
X			X	X	X	В хидравличната система на крика има въздух. Изчистете въздуха.
X	X		X	X		Нивото на маслото в крика е твърде ниско. Долейте масло.
		X				Нивото на маслото в крика е твърде високо. Източете маслото.
X	X		X			Крикът не работи правилно. Сменете помпата.

Технически данни	
Капацитет на повдигане:	2 тона
Обхват на повдигане:	85-330 мм
Размери:	534x216x135 мм
Тегло:	10,5 кг

\* Производителят си запазва правото да прави незначителни промени в дизайна и техническите спецификации на продуктите без предварително уведомление, освен ако тези промени не засягат значително работата и безопасността на продуктите. Частите, описани/илюстрирани на страниците на ръководството, което държите в ръцете си, може да се отнасят и за други модели от продуктовата линия на производителя с подобни характеристики и може да не са включени в току-що придобития от вас продукт.

\* За да се гарантира безопасността и надеждността на продукта и валидността на гаранцията, всички работи по ремонт, проверка или замяна, включително поддръжка и специални настройки, трябва да се извършват само от техници от оторизирания сервизен отдел на производителя.

\* Винаги използвайте продукта с доставеното оборудване. Работата на продукта с оборудване, което не е доставено, може да доведе до неизправности или дори до сериозни наранявания или смърт. Производителят и вносителят не носят отговорност за наранявания и щети, възникнали в резултат на използването на несъответстващо на изискванията оборудване.



## Varnostna navodila

1. Preberite in v celoti razumite naslednja navodila za uporabo. Navodila za uporabo upoštevajte tudi pred uporabo tega orodja.
2. Ne obremenjujte dvigala z nalogami, za katere ni predvideno. Ne prekoračite največje dovoljene mase in ne poskušajte dvigovati vozil, katerih skupna masa presega največjo zmogljivost dvigala.
3. Dvigalo uporabljajte le na ravni in trdi površini.
4. Dvigalo uporabljajte samo za dvigovanje vozil. PO dvigu uporabite nosilce, ki varno držijo vaše vozilo.
5. Ne premikajte dvigala, ko dviguje vozilo.
6. Ne nastavlajte regulacijskega ventila dvigala.
7. Uporabljajte vso predpisano osebno zaščitno opremo. (zaščitna očala, odobrena s strani ANSI, in močne zaščitne rokavice).
8. S počasnimi gibi spuščajte vozilo z dvizne ploščadi. Ne hitite, da bi vozilo spustili hitreje. Nevarnost telesnih poškodb.
9. Dvigala ne uporabljajte za uporabo v letalstvu.
10. Potegnite ročno zavoro in pod pnevmatike namestite klance, da se vozilo med dvigovanjem ne bi prevrnilo.
11. Vozilo dvigujte samo na točkah, ki jih je določil proizvajalec.
12. Pred vsako uporabo dvigalo preverite. Ne uporabljajte ga, če manjka kateri koli del dvigala ali če je kateri koli del ohlapen ali poškodovan.
13. Delovni prostor naj bo čist in urejen. Neprimerno urejeno delovno območje lahko privede do nesreč.
14. Med delovanjem vijaka ne približujte osebam, ki ne sodelujejo pri uporabi vijaka, in otrokom.
15. Bodite pozorni in pazite na svoje gibanje. Ne upravljajte viličarja pod vplivom drog, utrujenosti ali alkohola. En sam trenutek nepozornosti lahko privede do hude nesreče.
16. Dvigalo shranjujte stran od otrok in drugih oseb brez ustreznega usposabljanja. Dvigala so nevarna v rokah oseb, ki niso ustrezno usposobljene za njihovo uporabo.
17. Vzdrževanje viličarja in kakršno koli servisiranje viličarja lahko opravlja le pooblaščen osebje. Servisiranje s strani nepooblaščenega osebja lahko povzroči telesne poškodbe.
18. Pri servisiranju orodja uporabljajte samo originalne nadomestne dele. Uporaba neoriginalnih delov ogroža vašo varnost in pravilno delovanje orodja.
19. Varnostne oznake in navodila na dvigalu naj bodo dobro vidni in berljivi. Če niso več vidne in čitljive, jih zamenjajte.
20. Pred uporabo preberite navodila za vozilo, ki ga želite dvigniti.
21. Pri dvigu vozila samo z ene strani se prepričajte, da je vozilo trdno pritrjeno na ravni površini, in ga čim prej pritrdite z nosilcem (ni priložen).
22. Če vozilo dvigujete s sprednje ali zadnje strani, ga pritrdite z dvema nosilcema, ki sta bila predhodno nastavljena na enako višino.
23. Ne delajte pod vozilom, ki ni pritrjeno z ustreznimi nosilci.

## Operacija

### Dvigovanje vozil

Zaprte sprostitevni ventil tako, da zavrtite ročico v desno.

Vozilo zavarujte z ročno zavoro in klini za kolesa, da se med dvigovanjem ne premakne.

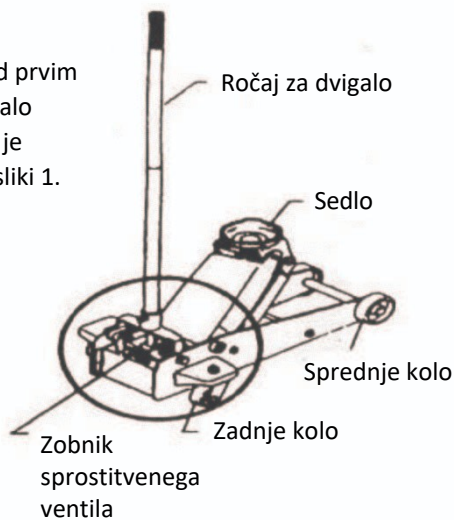
Preberite navodila proizvajalca in izberite točko, kamor boste postavili dvigalo za dvig vozila.

Z vzvodom pritisnite dvigalo, dokler se naslonjalo za roke ne dvigne blizu predvidene točke v vozilu. Prepričajte se, da ste uporabili pravilno točko, ki jo je predvidel proizvajalec. Nadaljujte s pritiskanjem na vitel, dokler ne dvignete vozila do zelene višine. Vozilo pritrdite z varnostnimi nosilci, odprite sprostitevni ventil in spustite vozilo, dokler se vozilo ne dotakne nosilcev.

**Opozorilo! Pod vozilom, ki se dviguje z dvigalom, se ne sme nahajati nobena oseba.**

### Vzdrževanje

**Opomba:** Pred prvim zagonom dvigalo namažite, kot je prikazano na sliki 1.



Slika 1

### Preverjanje in vzdrževanje nivoja olja

Pomembno! Pri dodajanju ali zamenjavi olja za dvigalo uporabljajte le kakovostno olje za dvigalo. Ne uporabljajte nadomestkov, kot so motorno olje, glicerini ali rabljeno motorno olje.

### Dodajanje olja

Dvigalo postavite na ravno površino in roko popolnoma spustite. Odstranite pritrdilni vijak za olje. Olje v podstavku mora biti 4,5 mm nad valjem, kot se pokaže skozi odprtino za polnjenje olja. Če je nivo olja nižji, ga napolnite z ustrežno količino. Ponovno namestite vijak.

### Mazanje gibljivih delov

Olje nanesite na vse gibljive dele in zunanje torne točke dvigala.

### Preprečevanje oksidacije

Preverite, ali so na roki in vidnem delu cilindra dvigala vidni znaki oksidacije. Po potrebi jih očistite z naoljeno krpo. Ko viličarja ne uporabljate, ga shranjujte z roko v praznem položaju.

### Menjava olja

Če želite izprazniti olje, odstranite vijak in odprite izpustni ventil. Obrnite dvigalo v ustrezen položaj in pustite, da olje izteče iz odstranjenega vijaka.

Skozi isto luknjo napolnite novo olje. V dvigalo ne smete spustiti tujih predmetov in umazanije. Po polnjenju s svežim oljem izpraznite zrak. To storite tako, da odprete izpustni ventil in hitro večkrat pritisnete na ročico. Ponovno namestite vijak za zadrževanje olja in dvigalo je pripravljeno za uporabo.

## Odpravljanje težav

Možne težave						Možne težave in rešitve
Dvigalo ne more dvigniti tovora	Dvigalo dviguje tovor, vendar ga ne more obdržati na normalni višini.	Roka dvigala se ne more spustiti do konca	Nizka zmogljivost dvigovanja glede na uporabljeni pritisk	Dvigalo ne more dvigniti vozila do najvišje točke	Ročaj dvigala se ob obremenitvi sam vrne v prvotno točko	
X						Sprostitutveni ventil ni pravilno zaprt.
X			X	X	X	V hidravličnem sistemu dvigala je zrak. Odstranite zrak.
X	X		X	X		Nivo olja v dvigalu je prenizek. Dopolnite olje.
		X				Nivo olja v dvigalu je previsok. Izpustite olje.
X	X		X			Dvigalo ne deluje pravilno. Zamenjajte črpalko.

## Tehnični podatki

Zmogljivost dvigovanja:	2 toni
Razpon dvigovanja:	85-330 mm
Dimenzije:	534x216x135 mm
Teža:	10,5 kg

\* Proizvajalec si pridržuje pravico do manjših sprememb zasnovane in tehničnih specifikacij izdelka brez predhodnega obvestila, razen če te spremembe bistveno vplivajo na delovanje in varnost izdelkov. Deli, opisani/prikazani na straneh priročnika, ki ga držite v rokah, se lahko nanašajo tudi na druge modele proizvajalčeve linije izdelkov s podobnimi lastnostmi in morda niso vključeni v izdelek, ki ste ga pravkar pridobili.

\* Da bi zagotovili varnost in zanesljivost izdelka ter veljavnost garancije, smejo vsa popravila, preglede ali zamenjave, vključno z vzdrževanjem in posebnimi nastavitvami, opravljati le tehniki pooblaščenega servisnega oddelka proizvajalca.

\* Izdelek vedno uporabljajte s priloženo opremo. Uporaba izdelka z opremo, ki ni priložena, lahko povzroči nepravilno delovanje ali celo hude telesne poškodbe ali smrt. Proizvajalec in uvoznik ne odgovarjata za poškodbe in škodo, ki so posledica uporabe neustrezne opreme.

## Instrucțiuni de siguranță

1. Citiți și înțelegeți pe deplin următoarele instrucțiuni de utilizare. Respectați întotdeauna instrucțiunile de utilizare chiar și înainte de a utiliza acest instrument.
2. Nu solicitați cricul cu sarcini pentru care nu este proiectat. Nu depășiți limita maximă de greutate și nu încercați să ridicați vehicule a căror greutate combinată depășește capacitatea maximă de ridicare a cricului.
3. Utilizați cricul numai pe o suprafață plană și tare.
4. Utilizați cricul numai pentru a ridica vehicule. DUPĂ ridicare, folosiți suporturi pentru a fixa în siguranță vehiculul.
5. Nu deplasați cricul în timp ce ridică un vehicul.
6. Nu reglați supapa de reglare a cricului.
7. Utilizați toate echipamentele de protecție personală prescrise. (ochelari de protecție omologați ANSI și mănuși de protecție grele).
8. Coborâți vehiculul de pe cric cu mișcări lente. Nu vă grăbiți să coborâți vehiculul mai repede. Există riscul de vătămare corporală.
9. Nu folosiți cricul pentru aplicații de aviație.
10. Trageți frâna de mână a mașinii și puneți crampe sub pneuri pentru a vă asigura că vehiculul nu se rostogolește în timp ce este ridicat.
11. Ridicați vehiculul numai din punctele prevăzute de producător.
12. Inspectați cricul înainte de fiecare utilizare. Nu îl utilizați dacă lipsește vreo piesă a cricului sau dacă vreo piesă este slăbită sau deteriorată.
13. Păstrați-vă zona de lucru curată și ordonată. O zonă de lucru necorespunzătoare poate duce la accidente.
14. Țineți persoanele care nu sunt implicate în utilizarea cricului și copiii departe de cric în timpul utilizării acestuia.
15. Rămâneți în alertă și urmăriți-vă mișcările. Nu folosiți cricul în timp ce vă aflați sub influența drogurilor, a oboselii sau a alcoolului. Un moment de neatenție poate duce la un accident grav.
16. Depozitați cricul departe de copii și de alte persoane care nu au o pregătire adecvată. Cricurile sunt periculoase în mâinile unor persoane care nu au primit o instruire corespunzătoare în utilizarea lor.
17. Întreținerea cricului și orice reparație a cricului trebuie efectuate numai de către personal autorizat. Întreținerea de către personal neautorizat poate avea ca rezultat vătămări corporale.
18. Utilizați numai piese de schimb originale atunci când efectuați lucrări de întreținere a sculei. Utilizarea pieselor care nu sunt de origine va prezenta un risc pentru siguranța dumneavoastră și pentru buna funcționare a sculei.
19. Păstrați etichetele de siguranță și instrucțiunile de pe cric la loc vizibil și ușor de citit. Înlocuiți-le dacă nu mai sunt vizibile și lizibile.
20. Înainte de utilizare, citiți instrucțiunile vehiculului pe care doriți să îl ridicați.
21. Atunci când ridicați un vehicul dintr-o singură parte, asigurați-vă că vehiculul este bine fixat pe o suprafață plană și fixați vehiculul cât mai repede posibil cu un suport (nu este inclus).
22. Atunci când ridicați vehiculul din față sau din spate, fixați-l cu două suporturi care au fost reglate în prealabil la aceeași înălțime.
23. Nu lucrați sub un vehicul care nu a fost fixat cu suporturile corespunzătoare.

## Operațiunea

### Ridicarea vehiculelor

Închideți supapa de eliberare prin rotirea manetei spre dreapta.

Asigurați vehiculul cu ajutorul frânei de mână și a cramponelor pentru a împiedica deplasarea vehiculului în timpul ridicării.

Citiți instrucțiunile producătorului și alegeți punctul în care veți plasa cricul pentru a ridica vehiculul.

Cu ajutorul manetei, apăsați cricul până când cotiera se ridică aproape de punctul prevăzut al vehiculului. Asigurați-vă că folosiți punctul corect care este furnizat de producător. Continuați să apăsați cricul până când ați ridicat vehiculul la înălțimea dorită. Fixați vehiculul cu consolele de siguranță, deschideți supapa de eliberare și coborâți vehiculul până când acesta atinge consolele.

**Atenție! Nicio persoană nu trebuie să se afle sub un vehicul care este ridicat cu cricul.**

## Întreținere

**Notă:** Înainte de prima punere în funcțiune, lubrifiați cricul așa cum se arată în Fig. 1.

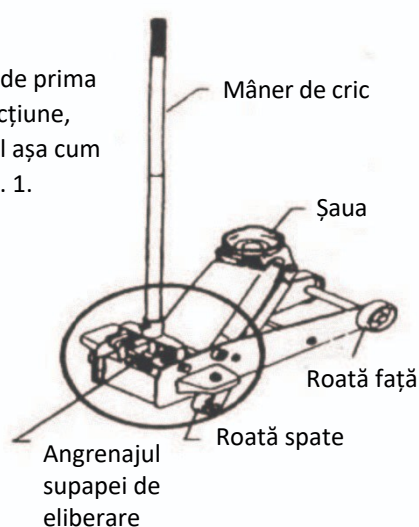


Fig. 1

### Verificarea și menținerea nivelului de ulei

Important! Atunci când adăugați sau înlocuiți uleiul cricului, utilizați numai ulei de bună calitate pentru cric. Nu folosiți înlocuitori, cum ar fi ulei de motor, glicerină sau ulei de motor uzat.

### Adăugarea de ulei

Așezați cricul pe o suprafață plană și coborâți complet brațul. Îndepărtați șurubul de fixare a uleiului. Uleiul din interiorul cricului trebuie să fie la 4,5 mm deasupra cilindrului, așa cum apare prin orificiul de umplere cu ulei. Dacă nivelul uleiului este mai scăzut, umpleți cu cantitatea necesară. Reinstalați șurubul.

### Lubrifierea pieselor în mișcare

Aplicați ulei pe toate piesele mobile și pe punctele de frecare externe ale cricului.

### Prevenirea oxidării

Verificați dacă brațul și partea vizibilă a cilindrului cricului prezintă semne de oxidare. Curățați acolo unde este necesar cu o cârpă unsă cu ulei. Când nu este utilizat, depozitați cricul cu brațul în poziția de repaus.

### Schimbarea uleiului

Pentru a goli uleiul, scoateți șurubul și deschideți supapa de eliberare. Rotiți cricul în poziția corespunzătoare și lăsați uleiul să se scurgă de pe șurubul pe care l-ați îndepărtat.

Reumpleți cu ulei nou prin aceeași gaură. Nu permiteți ca obiectele străine și murdăria să pătrundă în cric. După reumplerea cu ulei proaspăt, purjați aerul. Pentru a face acest lucru, trebuie să deschideți supapa de eliberare și să apăsați rapid maneta de mai multe ori. Reinstalați șurubul de reținere a uleiului și cricul este gata de utilizare.

## Depanare

Probleme posibile						Probleme și soluții posibile
Cricul nu poate ridica o sarcină	Cricul ridică sarcinile, dar nu le poate menține la o înălțime normală	Brațul cricului nu poate coborî până la capăt	Performanță scăzută de ridicare în raport cu presa aplicată	Cricul nu poate ridica vehiculele până la punctul maxim	Mânerul cricului revine singur la punctul inițial atunci când cricul este sub sarcină	
X						Supapa de eliberare nu este închisă corespunzător.
X			X	X	X	Există aer în sistemul hidraulic al cricului. Purjați aerul.
X	X		X	X		Nivelul de ulei al cricului este prea scăzut. Adăugați ulei.
		X				Nivelul de ulei al cricului este prea mare. Scurgeți uleiul.
X	X		X			Cricul nu funcționează corect. Înlocuiți pompa.

Date tehnice	
Capacitate de ridicare:	2 tone
Gama de ridicare:	85-330 mm
Dimensiuni:	534x216x135 mm
Greutate:	10,5 kg

\* Producătorul își rezervă dreptul de a aduce modificări minore la designul și specificațiile tehnice ale produsului fără notificare prealabilă, cu excepția cazului în care aceste modificări afectează în mod semnificativ performanța și siguranța produselor. Piesele descrise / ilustrate în paginile manualului pe care îl țineți în mâini pot viza și alte modele din linia de produse ale producătorului cu caracteristici similare și pot să nu fie incluse în produsul pe care tocmai l-ați achiziționat.

\* Pentru a asigura siguranța și fiabilitatea produsului, precum și valabilitatea garanției, toate lucrările de reparații, inspecții sau înlocuiri, inclusiv întreținerea și reglajele speciale, trebuie să fie efectuate numai de către tehnicieni ai departamentului de service autorizat al producătorului.

\* Utilizați întotdeauna produsul cu echipamentul furnizat. Utilizarea produsului cu echipamente care nu sunt furnizate poate cauza defecțiuni sau chiar vătămări grave sau chiar moartea. Producătorul și importatorul nu sunt răspunzători pentru vătămările și daunele rezultate din utilizarea unui echipament neconform.

## Upute za sigurnost

1. Pročitajte i potpuno razumijte sljedeće upute za uporabu. Uvijek slijedite upute za uporabu čak i prije korištenja ovog alata.
2. Ne opterećujte dizalicu zadacima za koje nije namijenjen. Nemojte prekoračiti maksimalnu težinu i ne pokušavajte podizati vozila čija ukupna težina premašuje maksimalni kapacitet podizanja dizalice.
3. Dizalicu koristite samo na ravnoj i tvrdoj površini.
4. Koristite dizalicu samo za podizanje vozila. NAKON podizanja, koristite nosače za sigurno držanje vašeg vozila.
5. Nemojte pomicati dizalicu dok podiže vozilo.
6. Nemojte podešavati regulatorni ventil dizalice.
7. Koristite sav propisan osobni zaštitni pribor (sigurnosne naočale odobrene od strane ANSI-a i sigurnosne rukavice za teške poslove).
8. Spustite vozilo s dizalice polako. Nemojte žuriti da spustite vozilo brže. Postoji rizik od osobne ozljede.
9. Nemojte koristiti dizalicu za zrakoplovne primjene.
10. Povucite ručnu kočnicu automobila i stavite klinove ispod guma kako biste osigurali da vozilo ne klizi dok se podiže.
11. Podignite vozilo samo s točkama koje je odredio proizvođač.
12. Pregledajte dizalicu prije svake uporabe. Ne koristite je ako nedostaje bilo koji dio dizalice ili ako su bilo koji dijelovi labavi ili oštećeni.
13. Održavajte svoje radno područje čisto i uredno. Nepravilno radno područje može dovesti do nesreća.
14. Držite ljude koji nisu uključeni u korištenje dizalice i djecu dalje od dizalice dok je koristite.
15. Ostanite budni i pazite na svoje pokrete. Ne koristite dizalicu dok ste pod utjecajem droga, umora ili alkohola. Jedan trenutak nepažnje može dovesti do ozbiljne nesreće.
16. Pohranite dizalicu izvan dohvata djece i drugih osoba bez odgovarajuće obuke. Dizalice su opasne u rukama ljudi koji nisu prošli odgovarajuću obuku za njihovu upotrebu.
17. Održavanje dizalice i svaka usluga na dizalici moraju se obavljati samo od strane ovlaštenog osoblja. Usluga od strane neovlaštenog osoblja može rezultirati osobnom ozljedom.
18. Koristite samo originalne rezervne dijelove prilikom servisiranja alata. Upotreba neoriginalnih dijelova predstavljat će rizik za vašu sigurnost i pravilan rad alata.
19. Držite sigurnosne naljepnice i upute na dizalici jasno vidljivima i čitljivima. Zamijenite ih ako više nisu vidljive i čitljive.
20. Prije upotrebe, pročitajte upute vozila koje želite podići.
21. Kada podižete vozilo samo s jedne strane, pobrinite se da je vozilo čvrsto osigurano na ravnoj površini i što je brže moguće osigurajte vozilo s nosačem (nije uključen).
22. Kada podižete vozilo s prednje ili stražnje strane, osigurajte ga s dva nosača koji su prethodno podešeni na istu visinu.
23. Ne radite ispod vozila koje nije osigurano odgovarajućim nosačima.

## Operacija

### Podizanje vozila

Zatvorite ventil za otpuštanje okretanjem poluge u smjeru kazaljke na satu.

Osigurajte vozilo koristeći ručnu kočnicu i blokade kotača kako biste spriječili kretanje vozila tijekom podizanja.

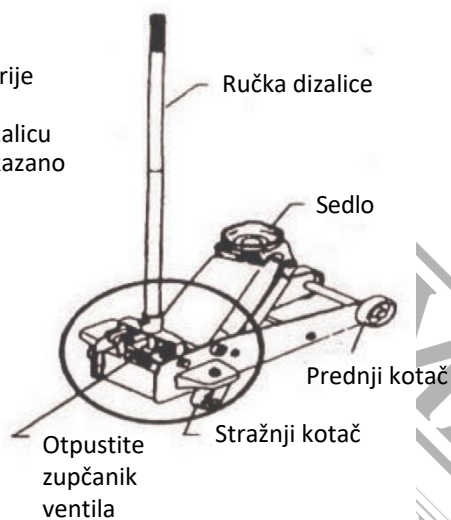
Pročitajte upute proizvođača i odaberite točku na kojoj ćete postaviti dizalicu kako biste podigli vozilo.

Pomoću poluge pritisnite dizalicu dok naslon za ruku ne dođe blizu željene točke vozila. Pazite da koristite ispravnu točku koju je naveden proizvođač. Nastavite pritiskati dizalicu dok ne podignete vozilo na željenu visinu. Osigurajte vozilo sigurnosnim nosačima, otvorite ventil za otpuštanje i spustite vozilo dok ne dotakne nosače.

**Upozorenje! Nijedna osoba ne bi smjela biti ispod vozila koje se podiže dizalicom.**

## Održavanje

**Napomena:** Prije prvog rada, podmažite dizalicu kao što je prikazano na slici 1



Slika 1

### Provjeravanje i održavanje razine ulja

Važno! Prilikom dodavanja ili zamjene ulja za dizalicu, koristite samo kvalitetno ulje za dizalicu. Nemojte koristiti zamjene poput motornog ulja, glicerina ili korištenog motornog ulja.

### Dodavanje ulja

Postavite dizalicu na ravnu površinu i potpuno spustite ruku. Uklonite vijak za zadržavanje ulja. Ulje unutar dizalice treba biti 4,5 mm iznad cilindra kako se vidi kroz otvor za uljevanje ulja. Ako je razina ulja niža, nadopunite potrebnu količinu. Ponovno postavite vijak.

### Podmazivanje pokretnih dijelova

Nanesite ulje na sve pokretne dijelove i vanjske točke trenja dizalice.

### Sprječavanje oksidacije.

Provjerite ruku i vidljivi dio cilindra dizalice na znakove oksidacije. Očistite gdje je potrebno s uljem namočenom krpom. Kada se ne koristi, pohranite dizalicu s rukom u mirovnom položaju.

### Zamjena ulja

Da biste ispraznili ulje, uklonite vijak i otvorite ventil za ispuštanje. Okrenite dizalicu u odgovarajući položaj i pustite ulje da se isprazni iz vijka koji ste uklonili.

Napunite novim uljem kroz istu rupu. Ne dopustite ulasku stranih predmeta i prljavštine u dizalicu. Nakon ponovnog punjenja svježim uljem, ispušite zrak. Da biste to učinili, morate otvoriti ventil za ispuštanje i brzo nekoliko puta pritisnuti polugu. Ponovno postavite vijak za zadržavanje ulja i dizalica je spremna za upotrebu.



## Rješavanje problema

Mogući problemi						Mogući problemi i rješenja
Dizalica ne može podići teret	Dizalica podiže terete, ali ne može ih održavati na normalnoj visini	Ruka dizalice ne može ići do kraja dolje	Niska učinkovitost dizanja u odnosu na primijenjeni pritisak	Dizalica ne može podići vozila do maksimalne točke	Ručka dizalice se sama vraća na svoju početnu točku kada je dizalica pod opterećenjem	
X						Ventil za ispuštanje nije pravilno zatvoren.
X			X	X	X	U hidrauličkom sustavu dizalice nalazi se zrak. Ispraznite zrak.
X	X		X	X		Razina ulja u dizalici je preniska. Dodajte ulje.
		X				Razina ulja u dizalici je previsoka. Ispraznite ulje.
X	X		X			Dizalica ne radi ispravno. Zamijenite pumpu.

## Tehnički podaci

Kapacitet dizanja:	2 tone
Raspon dizanja:	85-330 mm
Dimenzije:	534x216x135 mm
Težina:	10,5 kg

\* Proizvođač zadržava pravo na manje promjene dizajna proizvoda i tehničkih specifikacija bez prethodne najave, osim ako te promjene značajno utječu na performanse i sigurnost proizvoda. Diovi opisani / prikazani na stranicama priručnika koji držite u rukama također se mogu odnositi na druge modele proizvodne linije proizvođača sličnih značajki i možda nisu uključeni u proizvod koji ste upravo nabavili.

\* Da biste osigurali sigurnost i pouzdanost proizvoda te valjanost jamstva, sva popravka, inspekcija ili zamjena, uključujući održavanje i posebne prilagodbe, moraju se obavljati samo od strane tehničara ovlaštenog servisnog odjela proizvođača.

\* Uvijek koristite proizvod s isporučenom opremom. Upotreba proizvoda s neisporučenom opremom može uzrokovati kvarove ili čak ozbiljne ozljede ili smrt. Proizvođač i uvoznik neće biti odgovorni za ozljede i štetu nastalu upotrebom neusklađene opreme.

## ΕΓΓΥΗΣΗ

EL

Ο εξοπλισμός συνεργείου έχει κατασκευαστεί με αυστηρά πρότυπα που έχει θέσει η εταιρεία και συνάδουν με τα ευρωπαϊκά πρότυπα ποιότητας. Για τον εξοπλισμό συνεργείου παρέχεται περίοδος εγγύησης 12 μηνών. Η ισχύς της εγγύησης ξεκινά από την ημερομηνία αγοράς του προϊόντος. Αποδεικτικό του δικαιώματος της εγγύησης αποτελεί το παραστατικό αγοράς του εξοπλισμού συνεργείου (απόδειξη λιανικής ή τιμολόγιο). Σε καμία περίπτωση η εταιρεία δεν καλύπτει τη σχετική δαπάνη ανταλλακτικών και εργασίας εάν και εφόσον δε συνοδεύεται από αντίγραφο του παραστατικού. Σε περίπτωση που η επισκευή πρέπει να γίνει στο service μας η δαπάνη μεταφοράς (από και προς) βαρύνει εξ' ολοκλήρου τον αποστολέα. Ο εξοπλισμός συνεργείου αποστέλλεται για την επισκευή του στην εταιρεία ή σε εξουσιοδοτημένο συνεργείο με τον ενδεδειγμένο τρόπο και μέσο μεταφοράς.

### ΕΞΑΙΡΕΣΕΙΣ ΚΑΙ ΠΕΡΙΟΡΙΣΜΟΙ ΤΗΣ ΕΓΓΥΗΣΗΣ:

- 1) Εξαρτήματα που φθείρονται φυσιολογικά από τη χρήση τους.
- 2) Εξοπλισμός συνεργείου που έχει υποστεί ζημίες από τη μη συμμόρφωση με τις οδηγίες του κατασκευαστή.
- 3) Εξοπλισμός συνεργείου με ελλιπή συντήρηση ή φροντίδα.
- 4) Χρήση μη ενδεδειγμένων εξαρτημάτων/αναλωσίμων.
- 5) Εξοπλισμός συνεργείου που έχει δοθεί χωρίς επιβάρυνση.
- 6) Βλάβη που προήλθε από λανθασμένη συναρμολόγηση.
- 7) Βλάβη που οφείλεται σε κακή ποιότητα λιπαντικού.
- 8) Βλάβη από πλημμελή καθαρισμό του εξοπλισμού.
- 9) Εξοπλισμός συνεργείου που έχει υποστεί τροποποιήσεις – αλλαγές ή έχει ανοιχτεί από μη εξουσιοδοτημένο προσωπικό.
- 10) Σπασμένα μέρη/εξαρτήματα εξαιτίας μη ορθής χρήσης.
- 11) Εξοπλισμός συνεργείου που χρησιμοποιείται για ενοικίαση.

Η εγγύηση καλύπτει αποκλειστικά τη δωρεάν αντικατάσταση του εξαρτήματος που έχει κατασκευαστικό ελάττωμα ή αστοχία υλικού. Σε περίπτωση έλλειψης ανταλλακτικού η εταιρεία διατηρεί το δικαίωμα αντικατάστασης του εξοπλισμού συνεργείου με άλλο αντίστοιχο μοντέλο. Μετά τη διεκπεραίωση εγγύησης δεν επιμηκύνεται ούτε ανανεώνεται ο χρόνος εγγύησης του εξοπλισμού συνεργείου. Τα ανταλλακτικά ή ο εξοπλισμός συνεργείου τα οποία αντικαθίστανται παραμένουν στην κατοχή της εταιρείας μας. Άλλες απαιτήσεις, εκτός από αυτές που αναφέρονται σε αυτό το έντυπο εγγύησης επισκευής του εξοπλισμού συνεργείου, δεν ισχύουν. Για αυτήν την εγγύηση ισχύει το ελληνικό δίκαιο.

## WARRANTY

EN

The workshop equipment has been manufactured according to strict standards set by our company, which are aligned with the respective European quality standards. The workshop equipment is provided with a warranty period of 12 months. The warranty is valid from the date of purchase of the product. Proof of the warranty right is the purchase document of the workshop equipment (retail receipt or invoice). Under no circumstances shall the company cover the relevant cost of spare parts and respective required working hours unless a copy of the purchase document is presented. In case the repair has to be done by our service department the cost of transportation (to and from) is entirely borne by the sender (client). The said equipment must be sent for repair to the company or to an authorized workshop in the appropriate way and means of transport.

### WARRANTY EXEMPTIONS AND RESTRICTIONS:

- 1) Spare parts that wear out naturally as a consequence of being used.
- 2) Workshop equipment damaged as a result of non-compliance with the instructions of the manufacturer.
- 3) Workshop equipment poorly maintained or taken care of.
- 4) Use of improper spare parts or accessories.
- 5) Workshop equipment given to third entities free of charge.
- 6) Damage as a result of mistaken assembly.
- 7) Damage as a result of poor quality of lubricant.
- 8) Damage as a result of not cleaning the equipment as required.
- 9) Equipment that has been modified or disassembled by unauthorized personnel.
- 10) Broken parts/components as a result of inappropriate use.
- 11) Equipment used for rent.

The warranty covers only the free of charge replacement of the component that presents a manufacturing defect or material failure. In case of lack of a specific spare part the company reserves the right to replace the equipment with another of the same kind. After all warranty procedures have been concluded, the warranty period of the equipment shall not be extended or renewed. The spare parts or equipment that are replaced remain in the possession of our company. Requirements, other than those mentioned in this warranty form, regarding repairing a piece of equipment or damage thereof, do not apply. Greek law and relative regulations apply to this warranty.

## GARANTIE

FR

L'équipement d'atelier a été fabriqué selon des normes strictes, établies par notre société et se sont alignées sur les normes de qualité européennes respectives. L'équipement d'atelier est fourni avec une période de garantie de 12 mois. La garantie est valable à partir de la date d'achat du produit. La preuve du droit à la garantie est le document d'achat de l'équipement (ticket de caisse ou facture). En aucun cas, l'entreprise ne couvrira le coût des pièces de rechange et des heures de travail nécessaires si une copie du document d'achat n'est pas présentée. Si la réparation doit être effectuée par notre service après-vente, les frais de transport (aller-retour) sont entièrement à la charge de l'expéditeur (client). Ledit équipement doit être envoyé pour réparation à l'entreprise ou à un atelier agréé de la manière et avec le moyen de transport appropriés.

### EXEMPTIONS ET RESTRICTIONS DE GARANTIE:

- 1) Les pièces de rechange qui s'usent naturellement suite à leur utilisation.
- 2) Équipement d'atelier endommagé à la suite du non-respect des instructions du fabricant.
- 3) Équipement d'atelier mal entretenu ou mal soigné.
- 4) Utilisation de pièces de rechange ou d'accessoires inadaptés.
- 5) Équipement d'atelier donné à des tiers à titre gratuit.
- 6) Dommages résultant d'un montage erroné.
- 7) Dommages résultant d'une mauvaise qualité du lubrifiant.
- 8) Dommages résultant d'un nettoyage insuffisant.
- 9) Équipement d'atelier qui a été modifié ou démonté par du personnel non autorisé.
- 10) Pièces/composants cassés à la suite d'une utilisation inappropriée.
- 11) Équipement d'atelier utilisé pour la location.

La garantie e couvre uniquement le remplacement gratuit du composant qui présente un défaut de fabrication ou une défaillance matérielle. En cas d'absence d'une pièce de rechange spécifique, l'entreprise se réserve le droit de remplacer l'équipement par un autre du même type. Après la conclusion de toutes les procédures de garantie, la période de garantie de l'équipement ne sera pas prolongée ou renouvelée. Les pièces de rechange ou les équipements remplacés restent en possession de notre société. Les exigences, autres que celles mentionnées dans ce formulaire de garantie, concernant la réparation d'un équipement ou de ses dommages, ne s'appliquent pas. La loi grecque et ses règlements s'appliquent à cette garantie.

## GARANZIA

IT

Le attrezzature per l'officina sono state prodotte secondo i rigorosi standard stabiliti dalla nostra azienda, che sono allineati con i rispettivi standard di qualità europei. L'attrezzatura per officina ha un periodo di garanzia di 12 mesi. La garanzia è valida dalla data di acquisto del prodotto. La prova del diritto alla garanzia è il documento di acquisto dell'attrezzatura per officina (scontrino fiscale o fattura). In nessun caso l'azienda coprirà il relativo costo dei pezzi di ricambio e delle rispettive ore di lavoro necessarie, se non viene presentata una copia del documento di acquisto. Nel caso in cui la riparazione debba essere effettuata dal nostro servizio di assistenza, il costo del trasporto (andata e ritorno) è interamente a carico del mittente (cliente). L'apparecchiatura in questione deve essere inviata per la riparazione all'azienda o a un'officina autorizzata con le modalità e i mezzi di trasporto appropriati.

### ECCEZIONI E LIMITAZIONI ALLA GARANZIA:

- 1) Pezzi di ricambio che si usurano naturalmente a causa dell'uso.
- 2) Attrezzature d'officina danneggiate a causa del mancato rispetto delle istruzioni del fabbricante.
- 3) Attrezzature d'officina sottoposte a scarsa manutenzione o cura.
- 4) Utilizzo di pezzi di ricambio o accessori inadeguati.
- 5) Attrezzature d'officina cedute a terzi a titolo gratuito.
- 6) Danni causati da un montaggio errato.
- 7) Danni causati dalla cattiva qualità del lubrificante.
- 8) Danni causati dalla mancata pulizia come richiesto.
- 9) Attrezzature modificate o smontate da personale non autorizzato.
- 10) Rottura di parti/componenti a causa di un uso improprio.
- 11) Attrezzature utilizzate per il noleggio.

La garanzia copre solo la sostituzione gratuita del componente che presenta un difetto di fabbricazione o di materiale. In caso di mancanza di un pezzo di ricambio specifico, l'azienda si riserva il diritto di sostituire l'attrezzatura con un'altra dello stesso tipo. Una volta concluse tutte le procedure di garanzia, il periodo di garanzia dell'attrezzatura non potrà essere esteso o rinnovato. I pezzi di ricambio o le attrezzature sostituite rimangono in possesso della nostra società. I requisiti, diversi da quelli menzionati in questo modulo di garanzia, riguardanti la riparazione di una attrezzatura o il suo danneggiamento, non sono applicabili. La legge greca e i relativi regolamenti si applicano a questa garanzia.

## GARANCIA

### AL

Makineritë janë prodhuar sipas standardeve strikte të vendosura nga kompania jonë, të cilat janë në përputhje me standardet përkatëse të cilësisë evropiane. Makinat me naftë dhe benzinë janë të pajisura me një periudhë garancie prej 12 muaj. Garancia është e vlefshme nga data e blerjes së produktit. Prova e së drejtës së garancisë është dokumenti i blerjes së makinës (faturë ose faturë me pakicë). Në asnjë rrethanë ndërmarrja nuk mbulon koston përkatëse të pjesëve të këmbimit dhe orarin përkatës të kërkuar të punës, përveç kur është paraqitur një kopje e dokumentit të blerjes. Në rast se riparimi duhet të bëhet nga departamenti ynë i shërbimit kostoja e transportit (për dhe nga) është tërësisht e mbajtur nga dërguesi (klienti). Makinat e thëna duhet të dërgohen për riparim në ndërmarrje ose në një punishtë të autorizuar në mënyrën dhe mjetet e duhura të transportit.

#### PËRJASHTIMET DHE KUFIZIMET E GARANCISË:

- 1) Pjesët rezervë që përdoren në mënyrë natyrale si pasojë e të qënit e përdorur.
- 2) Makineritë e dëmtuara si rezultat i mosrespektimit të udhëzimeve të prodhuesit.
- 3) Makineritë e mirëmbajtura keq ose të kujdesura për të.
- 4) Përdorimi i pjesëve të papërshtatshme të këmbimit ose aksesoreve.
- 5) Makineritë që u jepen enteve të treta pa pagesë.
- 6) Dëmtimi si rezultat i mbledhjes së gabuar.
- 7) Dëmtimi si rezultat i cilësisë së dobët të karburantit ose lubrifikantit.
- 8) Dëmtimi si pasojë e mosparimit të gjeneratorit sipas nevojës.
- 9) Pajisje që janë modifikuar ose çmontuar nga personel i paautorizuar.
- 10) Pjesë/përbërës të thyer si rezultat i përdorimit të papërshtatshëm.
- 11) Pajisje që përdoren me qira.

Garancia mbulon vetëm zëvendësimin pa pagesë të komponentit që paraqet një defekt në prodhim ose defekt material. Në rast të mungesës së një pjese këmbimi të veçantë, kompania rezervon të drejtën të zëvendësojë pajisjen me një tjetër të të njëjtit lloj. Pasi të jenë përfunduar të gjitha procedurat e garancisë, periudha e garancisë së pajisjes nuk do të zgjatet ose rinovohet. Pjesët e këmbimit ose pajisjet që zëvendësohen mbeten në posedim të kompanisë sonë. Kërkesat, përveç atyre të përmendura në këtë formular garancie, në lidhje me riparimin e një pjese të pajisjes ose dëmtimit të saj, nuk zbatohen. Ligji grek dhe rregulloret përkatëse zbatohen për këtë garanci.

## GARANCIA

### SLO

Oprema delavnice je bila izdelana v skladu s strogimi standardi našega podjetja, ki so usklajeni z ustreznimi evropskimi standardi kakovosti. Za opremo delavnice je zagotovljena 12-mesečna garancija. Garancija velja od datuma nakupa izdelka. Dokazilo o pravici do garancije je dokument o nakupu delavniške opreme (maloprodajni račun ali račun). Podjetje v nobenem primeru ne krije ustreznih stroškov nadomestnih delov in ustreznih zahtevanih delovnih ur, če ni predložena kopija nakupnega dokumenta. Če mora popravilo opraviti naša servisna služba, stroške prevoza (do in nazaj) v celoti krije pošiljatelj (stranka). Omenjeno opremo je treba poslati v popravilo podjetja ali pooblaščenim delavnicam na ustrezen način in z ustreznim prevoznim sredstvom.

#### GARANCIJSKE IZJEME IN OMEJITVE:

- 1) Rezervni deli, ki se naravno obrabijo zaradi uporabe.
- 2) Oprema delavnice, ki je poškodovana zaradi neupoštevanja navodil proizvajalca.
- 3) Delavniška oprema, ki je slabo vzdrževana ali zanjo slabo poskrbljeno.
- 4) Uporaba neustreznih nadomestnih delov ali dodatne opreme.
- 5) Oprema delavnice, ki je bila brezplačno dana v uporabo tretjim osebam.
- 6) Poškodbe zaradi napačne montaže.
- 7) Poškodba zaradi slabe kakovosti maziva.
- 8) Poškodbe zaradi tega, ker oprema ni bila očiščena v skladu z zahtevami.
- 9) Oprema, ki jo je spremenilo ali razstavilo nepooblaščen osebje.
- 10) Pokvarjeni deli/komponente zaradi neustrezne uporabe.
- 11) Oprema, ki se uporablja za najem.

Garancija zajema le brezplačno zamenjavo sestavnega dela, pri katerem je prišlo do napake pri izdelavi ali okvare materiala. V primeru pomanjkanja specifičnega nadomestnega dela si podjetje pridržuje pravico, da opremo zamenja z drugo iste vrste. Po zaključku vseh garancijskih postopkov se garancijski rok opreme ne podaljša ali obnovi. Nadomestni deli ali oprema, ki so bili zamenjani, ostanejo v lasti našega podjetja. Zahteve, ki niso navedene v tem garancijskem obrazcu, v zvezi s popravilom dela opreme ali njene poškodbe, ne veljajo. Za to garancijo velja grška zakonodaja in ustrezni predpisi.

## GARANCIJE

### SR

Oprema za radionice je proizvedena po strogim standardima koje postavlja naša kompanija, a koji su usklađeni sa odgovarajućim evropskim standardima kvaliteta. Na radioničku opremu je obezbeđen garantni rok od 12 meseci. Garancija važi od dana kupovine proizvoda. Dokaz o garantnom pravu je dokument o kupovini radioničke opreme (maloprodajni račun ili faktura). Preduzeće ni pod kojim okolnostima neće pokriti relevantne troškove rezervnih delova i odgovarajuće radno vreme osim ako se ne priloži kopija dokumenta o kupovini. U slučaju da popravku treba da uradi naš servis, trošak transporta (do i od) u potpunosti snosi pošiljalac (klijent). Navedenu opremu potrebno je poslati na popravku u preduzeće ili u ovlašćenu radionicu na odgovarajući način i prevozno sredstvo.

#### IZUZEĆA I OGRANIČENJA GARANCIJE:

- 1) Rezervni delovi koji se prirodno troše kao posledica korišćenja.
- 2) Radionička oprema oštećena usled nepoštovanja uputstava proizvođača.
- 3) Radionička oprema koja se loše održava ili se o njoj ne brine.
- 4) Korišćenje neodgovarajućih rezervnih delova ili pribora.
- 5) Radionička oprema koja se daje trećim licima bez naknade.
- 6) Oštećenja kao rezultat pogrešnog sklapanja.
- 7) Oštećenja kao posledica lošeg kvaliteta maziva.
- 8) Oštećenja kao rezultat nečišćenja opreme prema potrebi.
- 9) Opremu koju je neovlašćeno osoblje modifikovalo ili rastavilo.
- 10) Polomljeni delovi/komponente kao rezultat neodgovarajuće upotrebe.
- 11) Oprema koja se koristi za iznajmljivanje.

Garancija pokriva samo besplatnu zamenu komponente koja predstavlja proizvodni nedostatak ili kvar materijala. U slučaju nedostatka određenog rezervnog dela, kompanija zadržava pravo da zameni opremu drugom iste vrste. Nakon što su svi garantni postupci završeni, garantni rok opreme se ne može produžavati ili obnavljati. Rezervni delovi ili oprema koji su zamenjeni ostaju u posedu naše kompanije. Zahtevi, osim onih koji su navedeni u ovom obrascu garancije, u vezi sa popravkom komada opreme ili njegovog oštećenja, ne važe. Na ovu garanciju se primenjuju grčki zakoni i odgovarajući propisi.

## ZÁRUKA

### SK

Dielenské vybavenie bolo vyrobené podľa prísnych noriem stanovených našou spoločnosťou, ktoré sú v súlade s príslušnými európskymi normami kvality. Na vybavenie dielne sa poskytuje záruka 12 mesiacov. Záruka platí od dátumu zakúpenia výrobku. Dokladom o nároku na záruku je doklad o kúpe dielenského zariadenia (malooobchodný doklad alebo faktúra). Spoločnosť v žiadnom prípade neuhradí príslušné náklady na náhradné diely a príslušné požadované pracovné hodiny, ak nie je predložená kópia dokladu o kúpe. V prípade, že opravu musí vykonať naše servisné oddelenie, náklady na dopravu (tam a späť) znáša v plnej miere odosielateľ (klient). Uvedené zariadenie musí byť zaslané na opravu do spoločnosti alebo do autorizovaného servisu vhodným spôsobom a dopravným prostriedkom.

#### VÝNIMKY A OBMEDZENIA TÝKAJÚCE SA ZÁRUKY:

- 1) Náhradné diely, ktoré sa prirodzene opotrebúvajú v dôsledku používania.
- 2) Dielenské vybavenie poškodené v dôsledku nedodržania pokynov výrobcu.
- 3) Dielenské vybavenie nedostatočne udržiavané alebo ošetrované.
- 4) Používanie nesprávnych náhradných dielov alebo príslušenstva.
- 5) Dielenské vybavenie poskytnuté tretím subjektom bezodplatne.
- 6) Poškodenie v dôsledku chybné montáže.
- 7) Poškodenie v dôsledku nekvalitného maziva.
- 8) Poškodenie v dôsledku nevyčistenia zariadenia podľa požiadaviek.
- 9) Zariadenie, ktoré bolo upravené alebo demontované neoprávnenými osobami.
- 10) Poškodené diely/komponenty v dôsledku nevhodného používania.
- 11) Zariadenie používané na prenájom.

Záruka sa vzťahuje len na bezplatnú výmenu komponentu, ktorý vykazuje výrobnú chybu alebo poruchu materiálu. V prípade nedostatku špecifického náhradného dielu si spoločnosť vyhradzuje právo vymeniť zariadenie za iné rovnakého druhu. Po ukončení všetkých záručných postupov sa záručná doba zariadenia nepredlžuje ani neobnovuje. Vymenené náhradné diely alebo zariadenia zostávajú vo vlastníctve našej spoločnosti. Iné požiadavky, ako sú uvedené v tomto záručnom formulári, týkajúce sa opravy zariadenia alebo jeho poškodenia, sa neuplatňujú. Na túto záruku sa vzťahujú grécke zákony a príslušné predpisy.

## ГАРАНЦИЯ

BG

Оборудването на работилницата е произведено в съответствие със строгите стандарти, установени от нашата компания, които са в съответствие със съответните европейски стандарти за качество. За оборудването на работилницата се предоставя гаранция от 12 месеца. Гаранцията е валидна от датата на закупуване на продукта. Доказателство за правото на гаранция е документът за покупка на оборудването за работилница (касова бележка или фактура). При никакви обстоятелства дружеството не покрива съответните разходи за резервни части и съответните необходими работни часове, ако не бъде представено копие от документа за покупка. В случай че ремонтът трябва да бъде извършен от нашия сервиз, разходите за транспорт (до и от) се поемат изцяло от изпращача (клиента). Посоченото оборудване трябва да бъде изпратено за ремонт в компанията или в оторизиран сервиз по подходящ начин и с подходящо транспортно средство.

### ОСВОБОЖДАВАНЕ ОТ ГАРАНЦИЯ И ОГРАНИЧЕНИЯ:

- 1) Резервни части, които се изнасят по естествен начин вследствие на използването им.
- 2) Оборудване на работилницата, повредено в резултат на неспазване на инструкциите на производителя.
- 3) Оборудване на работилницата, което е лошо поддържано или за което са полагани лоши грижи.
- 4) Използване на неподходящи резервни части или принадлежности.
- 5) Сервизно оборудване, предоставено безвъзмездно на трети лица.
- 6) Повреда в резултат на неправилно сглобяване.
- 7) Повреда в резултат на лошо качество на смазочните материали.
- 8) Повреда в резултат на непочитване на оборудването съгласно изискванията.
- 9) Оборудване, което е било модифицирано или разглобено от неоторизиран персонал.
- 10) Счупени части/компоненти в резултат на неподходяща употреба.
- 11) Оборудване, използвано под наем.

Гаранцията покрива само безплатната подмяна на компонента, който има производствен дефект или повреда на материала. В случай на липса на специфицирана резервна част компанията си запазва правото да замени оборудването с друго от същия вид. След приключване на всички гаранционни процедури гаранционният срок на оборудването не се удължава или подновява. Резервните части или оборудването, които са заменени, остават в притежание на нашата компания. Изисквания, различни от посочените в този гаранционен формуляр, относно поправката на оборудването или неговата повреда, не се прилагат. Към тази гаранция се прилагат гръцкото законодателство и относимите разпоредби.

## GARANȚIE

RO

Echipamentul de atelier a fost fabricat în conformitate cu standardele stricte stabilite de compania noastră, care sunt aliniate la standardele de calitate europene respective. Echipamentul de atelier este prevăzut cu o perioadă de garanție de 12 luni. Garanția este valabilă de la data achiziționării produsului. Dovada dreptului de garanție este documentul de achiziție a echipamentului de atelier (bon de casă sau factură). În niciun caz societatea nu va acoperi costurile relevante pentru piesele de schimb și orele de lucru necesare respective decât dacă se prezintă o copie a documentului de achiziție. În cazul în care reparația trebuie efectuată de către departamentul nostru de service, costul transportului (dus-întors) este suportat în întregime de către expeditor (client). Echipamentul respectiv trebuie trimis pentru reparații la companie sau la un atelier autorizat în mod și cu mijloace de transport adecvate.

### SCUTIRI ȘI RESTRICȚII DE GARANȚIE:

- 1) Piese de schimb care se uzează în mod natural ca urmare a utilizării.
- 2) Echipamente de atelier deteriorate ca urmare a nerespectării instrucțiunilor producătorului.
- 3) Echipamente de atelier prost întreținute sau îngrijite.
- 4) Utilizarea de piese de schimb sau accesorii necorespunzătoare.
- 5) Echipamente de atelier oferite gratuit unor terțe entități.
- 6) Daune ca urmare a unei montări greșite.
- 7) Avarii ca urmare a calității slabe a lubrifiantului.
- 8) Daune ca urmare a faptului că echipamentul nu a fost curățat conform cerințelor.
- 9) Echipamente care au fost modificate sau dezasamblate de către personal neautorizat.
- 10) Piese/componente rupte ca urmare a unei utilizări necorespunzătoare.
- 11) Echipament utilizat pentru închiriere.

Garanția acoperă doar înlocuirea gratuită a componentei care prezintă un defect de fabricație sau o defecțiune materială. În cazul lipsei unei piese de schimb specifice, compania își rezervă dreptul de a înlocui echipamentul cu un altul de același tip. După încheierea tuturor procedurilor de garanție, perioada de garanție a echipamentului nu va fi prelungită sau reinnoită. Piese de schimb sau echipamentele care sunt înlocuite rămân în posesia companiei noastre. Nu se aplică alte cerințe, altele decât cele menționate în acest formular de garanție, privind repararea unui echipament sau deteriorarea acestuia. Legea greacă și reglementările aferente se aplică acestei garanții.

## ГАРАНЦИЈА

NMK

Опремата за работилницата е произведена според строги стандарти поставени од нашата компанија, кои се усогласени со соодветните европски стандарди за квалитет. Опремата на работилницата е обезбедена со гарантен рок од 12 месеци. Гаранцијата важи од датумот на купување на производот. Доказ за гарантно право е документот за набавка на опремата на работилницата (потврда за малопродажба или фактура). Компанијата во никој случај нема да ги покрие релевантните трошоци за резервни делови и соодветното потребно работно време, освен ако не се прикаже копија од купопродажниот документ. Во случај поправката да ја изврши нашиот сервисен оддел, трошоците за превоз (до и од) целосно се на товар на испраќачот (клиентот). Наведената опрема мора да биде испратена на поправка до компанијата или до овластена работилница на соодветен начин и превозно средство.

### ОСЛОБОДУВАЊА И ОГРАНИЧУВАЊА НА ГАРАНЦИЈАТА:

- 1) Резервни делови кои природно се истрошија како последица на користењето.
- 2) Опремата на работилницата оштетена како резултат на непочитување на упатствата на производителот.
- 3) Опремата на работилницата лошо одржувана или згрижена.
- 4) Употреба на несоодветни резервни делови или додатоци.
- 5) Опремата на работилницата се дава на трети лица бесплатно.
- 6) Оштетување како резултат на погрешно склопување.
- 7) Оштетување како резултат на слаб квалитет на лубрикантот.
- 8) Оштетување како резултат на нечистење на опремата како што се бара.
- 9) Опрема која е модифицирана или расклопувана од неовластен персонал.
- 10) Скршени делови/компоненти како резултат на несоодветна употреба.
- 11) Опрема што се користи за изнајмување.

Гаранцијата опфаќа само бесплатна замена на компонентата што претставува производствен дефект или дефект на материјалот. Во случај на недостаток на специфичен резервен дел, компанијата го задржува правото да ја замени опремата со друга од ист вид. По завршувањето на сите гарантни процедури, гарантниот рок на опремата нема да се продолжува или обновува. Резервните делови или опремата што се заменуваат остануваат во сопственост на нашата компанија. Барањата, освен оние наведени во овој гарантен формуляр, во врска со поправка на парче опрема или нејзино оштетување, не се применуваат. За оваа гаранција се применуваат грчките закони и релативните регулативи.

## GARANCIA

HUN

A műhelyberendezéseket a vállalatunk által meghatározott szigorú szabványok szerint gyártottuk, amelyek összhangban vannak a vonatkozó európai minőségi szabványokkal. A műhelyberendezésekre 12 hónapos garanciát vállalunk. A garancia a termék megvásárlásának napjától érvényes. A jótállási jog igazolása a műhelyberendezés vásárlását igazoló dokumentum (kiskereskedelmi blokk vagy számla). A vállalat semmilyen körülmények között nem fedezi a pótalkatrészek és a megfelelő szükséges munkaórák vonatkozó költségeit, ha nem mutatják be a vásárlási dokumentum másolatát. Amennyiben a javítást szervizünknek kell elvégeznie, a szállítás (oda- és visszaszállítás) költségei teljes egészében a feladót (ügyfelet) terhelik. Az említett berendezést a megfelelő módon és szállítóeszközzel kell elküldeni javításra a vállalathoz vagy egy erre felhatalmazott műhelybe.

### GARANCIÁLIS MENTESSÉGEK ÉS KORLÁTOZÁSOK:

- 1) Pótalkatrészek, amelyek a használat következtében természetes módon elhasználódnak.
- 2) A gyártó utasításainak be nem tartása következtében megrongálódott műhelyberendezések.
- 3) Nem megfelelően karbantartott vagy gondozott műhelyberendezés.
- 4) Nem megfelelő pótalkatrészek vagy tartozékok használata.
- 5) Harmadik személyeknek ingyenesen átadott műhelyberendezés.
- 6) Hibás összeszerelésből eredő károk.
- 7) A rossz minőségű kenőanyagból eredő károk.
- 8) A berendezés nem megfelelő tisztításának következtében bekövetkezett kár.
- 9) Olyan berendezés, amelyet illetéktelen személyek módosítottak vagy szétszereltek.
- 10) A nem rendeltetésszerű használat következtében eltört alkatrészek/komponensek.
- 11) Bérbe vett berendezés.

A garancia csak a gyártási hibát vagy anyaghibát mutató alkatrész ingyenes cseréjére terjed ki. Specifikus pótalkatrész hiánya esetén a vállalat fenntartja a jogot, hogy a berendezést egy másik, ugyanolyan típusúval cserélje ki. A jótállási eljárások lezárását követően a berendezés jótállási ideje nem hosszabbítható meg, illetve nem újítható meg. A kicserélt pótalkatrészek vagy berendezések cégünk tulajdonában maradnak. A berendezés javítására vagy megrongálódására vonatkozó, a jelen jótállási nyilatkozatban említettekől eltérő követelmények nem érvényesek. A jelen garanciára a görög törvények és a vonatkozó előírások vonatkoznak.

## GARANZIJA

MLT

It-tagħmir tal-workshop ġie manifatturat skont standards stretti stabbiliti mill-kumpanija tagħna, li huma allinjati mal-standards ta' kwalità ewropej rispettivi. It-tagħmir tal-workshop huwa pprovdut b'perjodu ta' 'garanzija ta' 12-il xahar. Il-garanzija hija valida mid-data tax-xiri tal-prodott. Prova tad-dritt tal-garanzija hija d-dokument tax-xiri tat-tagħmir tal-workshop (irċevuta jew fattura bl-imnut). Taħt l-ebda ċirkostanza l-kumpanija m'għandha tkopri l-ispiża rilevanti tal-ispare parts u l-hinjiet tax-xogħol rispettivi meħtieġa sakemm ma tiġix ipprezentata kopja tad-dokument tax-xiri. F'każ li t-tiswija trid issir mid-dipartiment tas-servizz tagħna, l-ispiża tat-trasport (lejn u minn) tithallas għal kollox mill-mittent (il-klijent). L-imsemmi tagħmir għandu jintbagħat għat-tiswija lill-kumpanija jew lill-ħanut tax-xogħol awtorizzat bil-mod u mezz ta' trasport xieraq.

### EŻENZIONIJET U RESTRIZZJONIJET TA' GARANZIJA:

- 1) Spare parts li jintlibsu b'mod naturali bħala konsegwenza tal-użu.
- 2) Tagħmir tal-workshop bil-ħsara bħala riżultat ta' 'nuqqas ta' konformità mal-istruzzjonijiet tal-manifattur.
- 3) Tagħmir tal-workshop ma tantx jinżamm jew jittiehed hsieb.
- 4) Użu ta' 'spare parts' jew aċċessorji mhux xierqa.
- 5) Tagħmir tal-workshop mogħti lil entitajiet terzi mingħajr ħlas.
- 6) Ħsara bħala riżultat ta' 'assemblaġġ żbaljat.
- 7) Ħsara bħala riżultat ta' kwalità fqira tal-lubrikant.
- 8) Ħsara bħala riżultat li ma tnaqqax it-tagħmir kif meħtieġ.
- 9) Tagħmir li ġie modifikat jew żarmat minn persunal mhux awtorizzat.
- 10) Partijiet/komponenti miksura bħala riżultat ta' 'użu mhux xieraq.
- 11) Tagħmir użat għall-kera.

Il-garanzija tkopri biss is-sostituzzjoni bla ħlas tal-komponent li jipprezenta difett fil-manifattura jew ħsara fil-materjal. F'każ ta' nuqqas ta' spare part speċifika l-kumpanija tirriżerva d-dritt li tissostitwixxi t-tagħmir b'ieħor tal-istess tip. Wara li l-proċeduri ta' garanzija kollha jkun għew konkluzi, il-perjodu ta' garanzija tat-tagħmir m'għandux jiġi estżit jew imgedded. L-ispare parts jew it-tagħmir li jiġu sostitwiti jibqgħu fil-pussess tal-kumpanija tagħna. Rekwiżiti, min-barra dawk imsemmija f'din il-formola ta' garanzija, dwar it-tiswija ta' biċċa tagħmir jew ħsara tiegħu, ma japplikawx. Il-liġi Griega u r-regolamenti relattivi japplikaw għal din il-garanzija.

## GARANTÍA

ES

Los equipos de taller se han fabricado de acuerdo con las estrictas normas establecidas por nuestra empresa, que se ajustan a las respectivas normas de calidad europeas. Los equipos de taller tienen una garantía de 12 meses. La garantía es válida a partir de la fecha de compra del producto. La prueba del derecho de garantía es el documento de compra del equipo de taller (recibo de compra o factura). La empresa no se hará cargo en ningún caso del coste correspondiente de las piezas de recambio y de las respectivas horas de trabajo necesarias si no se presenta una copia del documento de compra. En caso de que la reparación deba ser efectuada por nuestro servicio técnico, los gastos de transporte (ida y vuelta) correrán íntegramente a cargo del remitente (cliente). Dicho equipo deberá ser enviado para su reparación a la empresa o a un taller autorizado en la forma y medios de transporte adecuados.

### EXENCIONES Y RESTRICCIONES DE LA GARANTÍA:

- 1) Piezas de recambio que se desgastan de forma natural como consecuencia de su uso.
- 2) Equipos de taller dañados como consecuencia del incumplimiento de las instrucciones del fabricante.
- 3) Equipos de taller mal mantenidos o cuidados.
- 4) Utilización de recambios o accesorios inadecuados.
- 5) Equipos de taller cedidos gratuitamente a terceros.
- 6) Daños como consecuencia de un montaje erróneo.
- 7) Daños por mala calidad del lubricante.
- 8) Daños por no limpiar el equipo como es debido.
- 9) Equipos modificados o desmontados por personal no autorizado.
- 10) Piezas/componentes rotos como consecuencia de un uso inadecuado.
- 11) Equipos utilizados en alquiler.

La garantía cubre únicamente la sustitución gratuita del componente que presente un defecto de fabricación o fallo de material. En caso de falta de una pieza de recambio específica, la empresa se reserva el derecho de sustituir el equipo por otro del mismo tipo. Una vez concluidos todos los trámites de garantía, no se prorrogará ni renovará el periodo de garantía del equipo. Los repuestos o equipos sustituidos quedan en posesión de nuestra empresa. No se aplicarán los requisitos, distintos de los mencionados en este formulario de garantía, relativos a la reparación de un equipo o a los daños del mismo. La ley griega y las normativas relativas se aplican a esta garantía.

## GARANCIJE

HR

Radionička oprema proizvedena je prema strogim standardima naše tvrtke, koji su usklađeni s odgovarajućim europskim standardima kvalitete. Na opremu radionice dajemo jamstvo od 12 mjeseci. Jamstvo vrijedi od datuma kupnje proizvoda. Dokaz o pravu na jamstvo je dokument o kupnji radioničke opreme (maloprodajni račun ili račun). Ni pod kojim okolnostima tvrtka neće pokriti relevantne troškove rezervnih dijelova i odgovarajućih potrebnih radnih sati osim ako se ne predoči kopija dokumenta o kupnji. U slučaju da popravak mora obaviti naš servis, troškove prijevoza (do i od) u cijelosti snosi pošiljatelj (klijent). Navedenu opremu potrebno je odgovarajućim načinom i prijevoznim sredstvom poslati na popravak u poduzeće ili u ovlaštenu radionicu.

### IZUZEĆA I OGRANIČENJA JAMSTVA:

- 1) Rezervni dijelovi koji se prirodno troše kao posljedica korištenja.
- 2) Radionička oprema oštećena zbog nepridržavanja uputa proizvođača.
- 3) Oprema radionice je loše održavana ili o njoj brinuli.
- 4) Korištenje neodgovarajućih rezervnih dijelova ili pribora.
- 5) Radionička oprema koja se besplatno daje trećim osobama.
- 6) Oštećenja kao rezultat pogrešne montaže.
- 7) Oštećenja kao rezultat loše kvalitete maziva.
- 8) Oštećenje kao rezultat nečišćenja opreme prema potrebi.
- 9) Oprema koju je modificiralo ili rastavilo neovlašteno osoblje.
- 10) Slomljeni dijelovi/komponente kao rezultat neprikladne uporabe.
- 11) Oprema koja se koristi za iznajmljivanje.

Jamstvo pokriva samo besplatnu zamjenu komponente koja predstavlja grešku u proizvodnji ili grešku u materijalu. U slučaju nedostatka određenog rezervnog dijela, tvrtka zadržava pravo zamjene opreme drugom iste vrste. Nakon završetka svih jamstvenih postupaka, jamstveni rok opreme ne može se produžiti niti obnoviti. Zamijenjeni rezervni dijelovi ili oprema ostaju u vlasništvu naše tvrtke. Zahtjevi, osim onih navedenih u ovom obrascu jamstva, koji se odnose na popravak dijela opreme ili oštećenja istog, ne vrijede. Grčki zakon i odgovarajući propisi primjenjuju se na ovo jamstvo.

## GWARANCJA

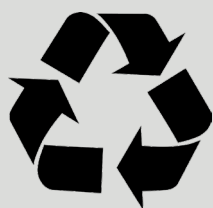
PL

Sprzęt warsztatowy został wyprodukowany zgodnie z surowymi normami ustalonymi przez naszą firmę, które są zgodne z odpowiednimi europejskimi normami jakości. Wyposażenie warsztatowe jest objęte 12-miesięczną gwarancją. Gwarancja jest ważna od daty zakupu produktu. Dowodem prawa do gwarancji jest dokument zakupu sprzętu warsztatowego (paragon lub faktura). W żadnym wypadku firma nie pokryje odpowiednich kosztów części zamiennych i wymaganych godzin pracy, jeśli nie zostanie przedstawiona kopia dokumentu zakupu. W przypadku, gdy naprawa musi zostać wykonana przez nasz dział serwisowy, koszt transportu (do i z) jest w całości ponoszony przez nadawcę (klienta). Wspomniany sprzęt musi zostać wysłany do naprawy do firmy lub do autoryzowanego warsztatu w odpowiedni sposób i środkami transportu.

### WYŁĄCZENIA I OGRANICZENIA GWARANCJI:

- 1) Części zamienne, które ulegają naturalnemu zużyciu w wyniku użytkowania.
- 2) Sprzęt warsztatowy uszkodzony w wyniku nieprzestrzegania instrukcji producenta.
- 3) Niewłaściwa konserwacja lub pielęgnacja sprzętu warsztatowego.
- 4) Używanie niewłaściwych części zamiennych lub akcesoriów.
- 5) Sprzęt warsztatowy przekazany nieodpłatnie podmiotom trzecim.
- 6) Uszkodzeń powstałych w wyniku błędnego montażu.
- 7) Uszkodzenia w wyniku złej jakości smaru.
- 8) Uszkodzeń powstałych w wyniku niedokładnego wyczyszczenia sprzętu.
- 9) Sprzęt, który został zmodyfikowany lub zdemontowany przez nieupoważniony personel.
- 10) Uszkodzone części/elementy w wyniku niewłaściwego użytkowania.
- 11) Sprzęt używany do wynajmu.

Gwarancja obejmuje wyłącznie bezpłatną wymianę komponentu, który wykazuje wadę produkcyjną lub awarię materiałową. W przypadku braku określonej części zamiennej firma zastrzega sobie prawo do wymiany sprzętu na inny tego samego rodzaju. Po zakończeniu wszystkich procedur gwarancyjnych okres gwarancji na sprzęt nie zostanie przedłużony ani odnowiony. Wymienione części zamienne lub sprzęt pozostają w posiadaniu naszej firmy. Wymagania inne niż wymienione w niniejszym formularzu gwarancyjnym, dotyczące naprawy urządzenia lub jego uszkodzenia, nie mają zastosowania. Do niniejszej gwarancji mają zastosowanie przepisy prawa greckiego i przepisy pokrewne.



The instructions manual is also available in digital format on our website  
[www.nikolaoutools.com](http://www.nikolaoutools.com). Find it by entering the product code in the Search "Q" field.

Μπορείτε να βρείτε τις οδηγίες χρήσης και σε ηλεκτρονική μορφή μέσω της ιστοσελίδας μας  
[www.nikolaoutools.com](http://www.nikolaoutools.com). Αναζητήστε τις με τον κωδικό προϊόντος στο πεδίο Αναζήτηση "Q".