

BORMANN[®]

PRO

Built to last.



BWR5220
050094

EN FR
IT EL
BG SL
RO HR

v2.2

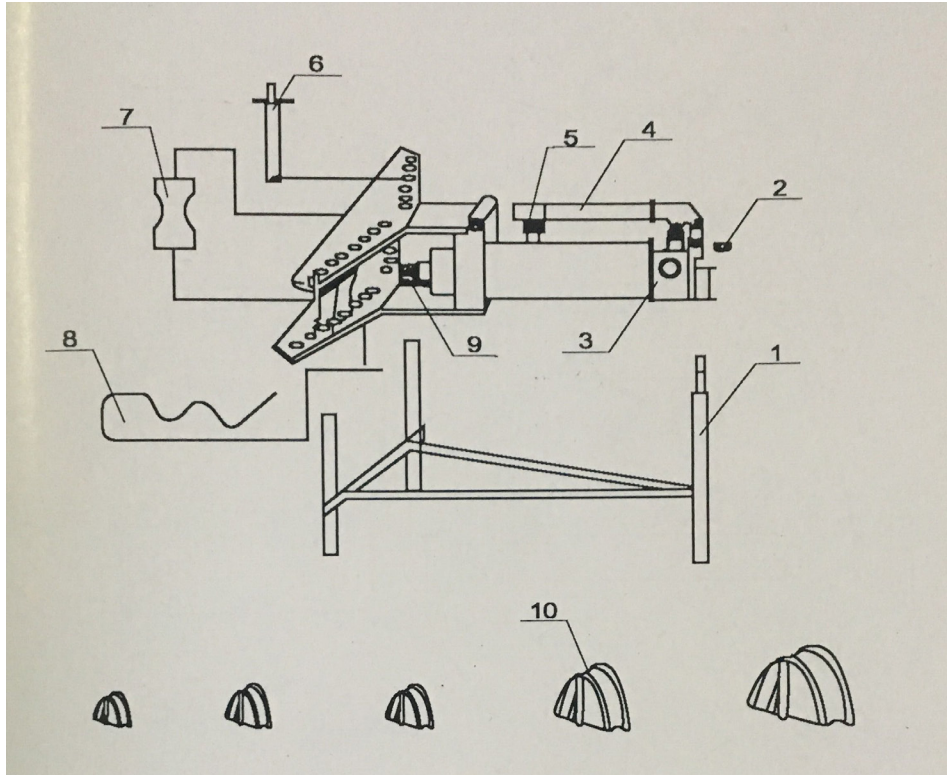


WWW.NIKOLAOUTOOLS.COM



INSTRUCTIONS:

1. Assemble the bracket (1) with main parts of the device using accordingly the respective holes and screw all parts as depicted.
2. Put the roller (7) between the plates, insert the bolt (6) into the roller and use the pin (8) in order to get it fixed.
3. Choose the module (10) according to the pipe size, fix the module into the rod (9) and screw up for safety.
4. Put the pipe in, tighten the release valve (clockwise), and pump the pump (4) until the pipe is bent to the right angle you want.
5. Let loose the release valve, after the rod returns to the original state, you can take the pipe out.
6. When working, you can let loose the oil hole screw to release air.



Technical data	
Model	BWR5220
Capacity	16 tons
Includes	8 moulds: 1/2", 3/4", 1", 1-1/4", 1-1/2", 2", 2-1/2", 3", tripod
Weight	60 kg

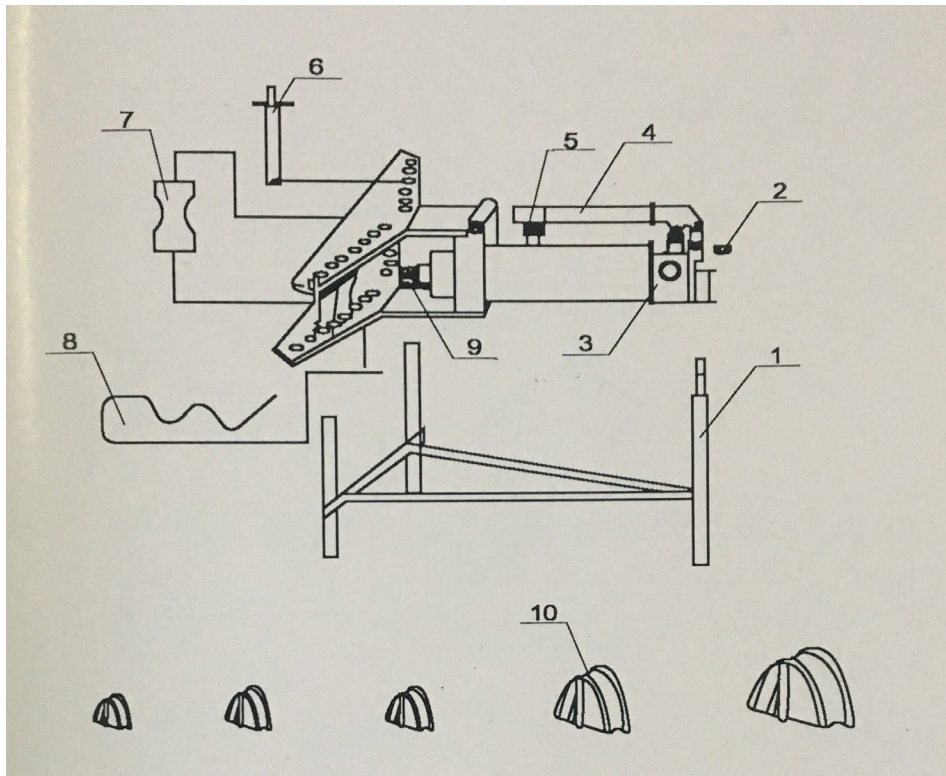
* The manufacturer reserves the right to make minor changes to product design and technical specifications without prior notice unless these changes significantly affect the performance and safety of the products. The parts described / illustrated in the pages of the manual that you hold in your hands may also concern other models of the manufacturer's product line with similar features and may not be included in the product you just acquired.

* To ensure the safety and reliability of the product and the warranty validity, all repair, inspection or replacement work, including maintenance and special adjustments, must only be carried out by technicians of the authorized service department of the manufacturer.

* Always use the product with the supplied equipment. Operation of the product with non-provided equipment may cause malfunctions or even serious injury or death. The manufacturer and the importer shall not be liable for injuries and damages resulting from the use of non-conforming equipment.

INSTRUCTIONS :

1. Assembler le support (1) avec les parties principales de l'appareil en utilisant les trous respectifs et visser toutes les parties comme indiqué.
2. Placer le rouleau (7) entre les plaques, insérer le boulon (6) dans le rouleau et utiliser la goupille (8) pour le fixer.
3. Choisir le module (10) en fonction de la taille du tuyau, fixer le module dans la tige (9) et visser pour plus de sécurité.
4. Insérez le tuyau, serrez la soupape de décharge (rotation droite) et pompez la pompe (4) jusqu'à ce que le tuyau soit plié à l'angle voulu.
5. Relâcher la soupape de sûreté, une fois que la tige est revenue à son état initial, vous pouvez retirer le tuyau.
6. Pendant le travail, vous pouvez desserrer la vis du trou d'huile pour libérer l'air.



Données techniques	
Modèle	BWR5220
Capacité	16 tonnes
Comprend	8 matrices : 1/2", 3/4", 1", 1-1/4", 1-1/2", 2", 2-1/2", 3", trépied
Poids	60 kg

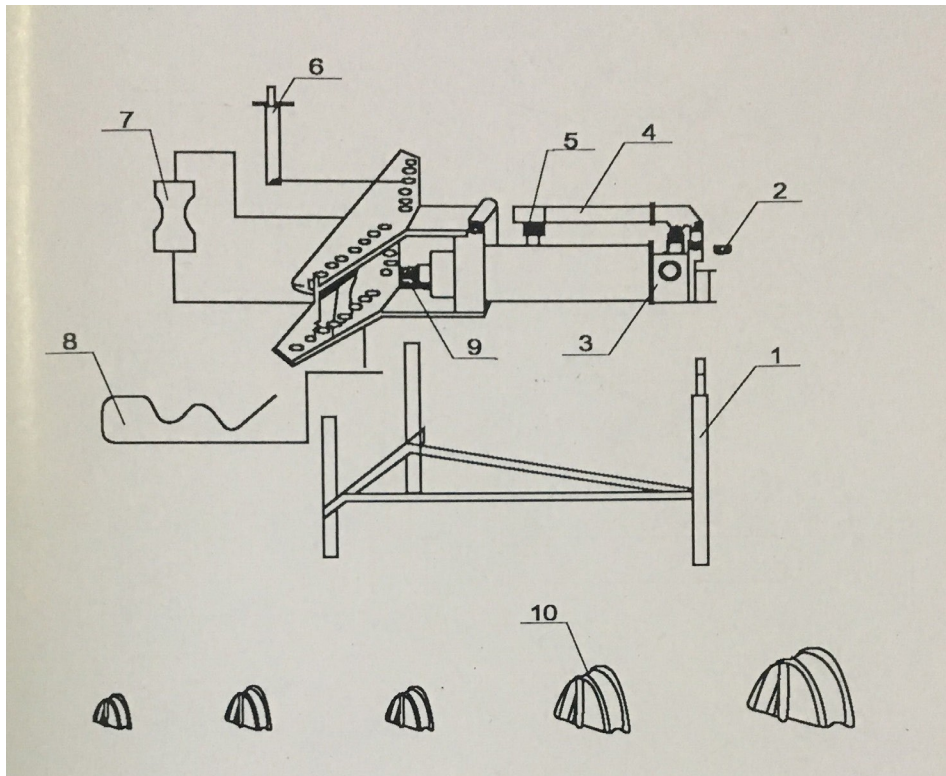
* Le fabricant se réserve le droit d'apporter des modifications mineures à la conception et aux spécifications techniques des produits sans préavis, à moins que ces modifications n'affectent de manière significative les performances et la sécurité des produits. Les pièces décrites / illustrées dans les pages du manuel que vous tenez entre vos mains peuvent également concerner d'autres modèles de la gamme de produits du fabricant ayant des caractéristiques similaires et peuvent ne pas être incluses dans le produit que vous venez d'acquérir.

* Pour garantir la sécurité et la fiabilité du produit et la validité de la garantie, tous les travaux de réparation, d'inspection ou de remplacement, y compris l'entretien et les réglages spéciaux, doivent être effectués uniquement par des techniciens du service après-vente agréé du fabricant.

* Utilisez toujours le produit avec l'équipement fourni. L'utilisation du produit avec un équipement non fourni peut entraîner des dysfonctionnements, voire des blessures graves ou la mort. Le fabricant et l'importateur ne sont pas responsables des blessures et des dommages résultant de l'utilisation d'un équipement non conforme.

ISTRUZIONI:

1. Assemblare la staffa (1) con le parti principali del dispositivo utilizzando di conseguenza i rispettivi fori e avvitare tutte le parti come indicato.
2. Inserire il rullo (7) tra le piastre, inserire il bullone (6) nel rullo e utilizzare il perno (8) per fissarlo.
3. Scegliere il modulo (10) in base alle dimensioni del tubo, fissare il modulo nell'asta (9) e avvitare per sicurezza.
4. Inserire il tubo, stringere la valvola di rilascio (rotazione a destra) e pompare la pompa (4) finché il tubo non è piegato nell'angolo desiderato.
5. Allentare la valvola di rilascio, dopo che l'asta è tornata allo stato originale, è possibile estrarre il tubo.
6. Durante il lavoro, è possibile allentare la vite del foro dell'olio per far uscire l'aria.



Dati tecnici	
Modello	BWR5220
Capacità	16 tonnellate
Include	8 matrici: 1/2", 3/4", 1", 1-1/4", 1-1/2", 2", 2-1/2", 3", treppiede
Peso	60 kg

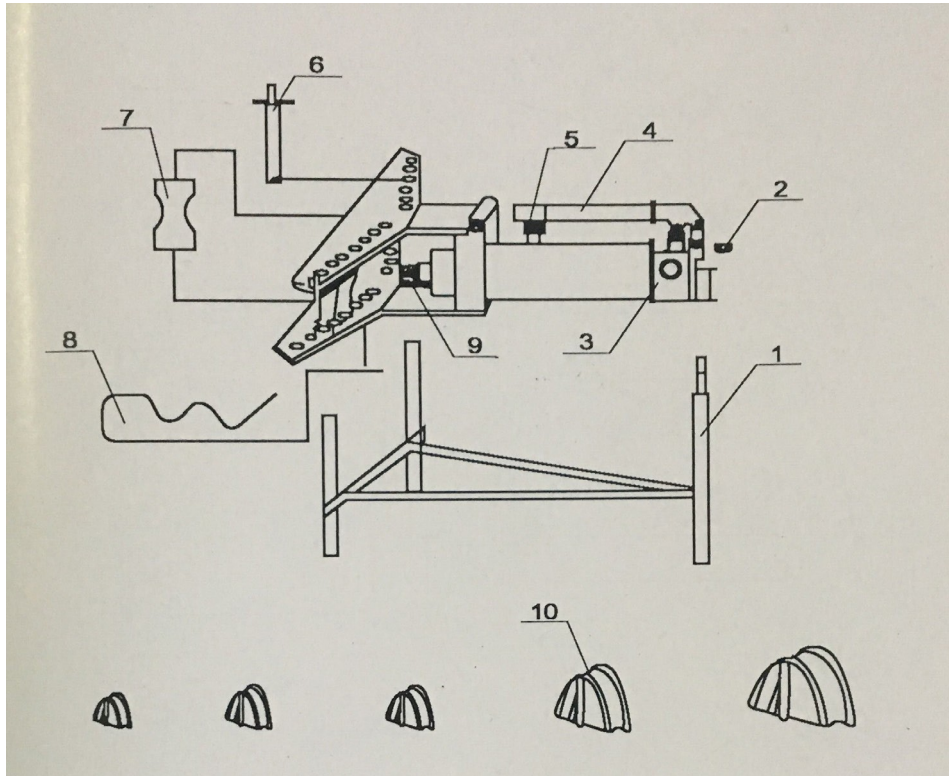
* Il produttore si riserva il diritto di apportare modifiche minori al design e alle specifiche tecniche del prodotto senza preavviso, a meno che tali modifiche non influiscano significativamente sulle prestazioni e sulla sicurezza dei prodotti. Le parti descritte/illustrate nelle pagine del manuale che avete tra le mani possono riguardare anche altri modelli della linea di prodotti del produttore con caratteristiche simili e potrebbero non essere incluse nel prodotto appena acquistato.


* Per garantire la sicurezza e l'affidabilità del prodotto e la validità della garanzia, tutti gli interventi di riparazione, ispezione o sostituzione, compresa la manutenzione e le regolazioni speciali, devono essere eseguiti esclusivamente da tecnici del servizio di assistenza autorizzato dal produttore.

* Utilizzare sempre il prodotto con l'attrezzatura fornita. L'utilizzo del prodotto con apparecchiature non in dotazione può causare malfunzionamenti o addirittura lesioni gravi o morte. Il produttore e l'importatore non sono responsabili per lesioni e danni derivanti dall'uso di apparecchiature non conformi.

ΟΔΗΓΙΕΣ:

1. Συναρμολογήστε το στήριγμα (1) με τα βασικά τμήματα της συσκευής χρησιμοποιώντας κατάλληλες τις αντίστοιχες σπές και βιδώστε όλα τα τμήματα σύμφωνα και με τα όσα απεικονίζονται ακολούθως.
2. Τοποθετήστε το ράουλο (7) μεταξύ των πλακών, εισάγετε το μπουλόνι (6) στο ράουλο και χρησιμοποιήστε τον πείρο (8) για να επιτύχετε σταθεροποίηση.
3. Επιλέξτε την μήτρα (10) σύμφωνα με το μέγεθος του σωλήνα, στερεώστε την μήτρα στην ράβδο (9) και βιδώστε για ασφάλεια.
4. Εισάγετε τον σωλήνα, σφίξτε την βαλβίδα απελευθέρωσης (δεξιόστροφα), και συμπιέστε (4) έως ότου λυγίσει ο σωλήνας στην επιθυμητή γωνία.
5. Όταν η ράβδος επιστρέψει στην αρχική κατάσταση μπορείτε να βγάλετε τον σωλήνα.
6. Κατά την διάρκεια λειτουργίας μπορείτε να αποσυσφίξετε την βίδα σπής ελαίου προκειμένου να απελευθερώσετε αέρα.



Τεχνικά χαρακτηριστικά	
Μοντέλο	BWR5220 
Ικανότητα	16 τόνοι
Περιλαμβάνει	8 μήτρες: 1/2", 3/4", 1", 1-1/4", 1-1/2", 2", 2-1/2", 3", τρίποδο
Βάρος	60 kg

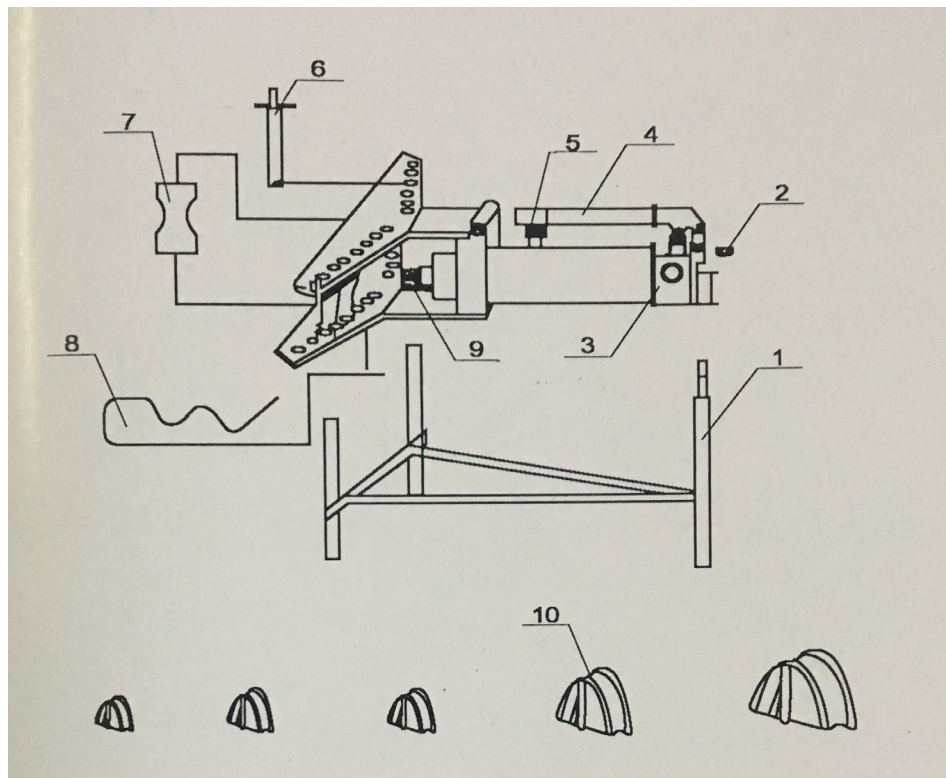
* Ο κατασκευαστής διατηρεί το δικαίωμα να πραγματοποιήσει δευτερεύουσες αλλαγές στο σχεδιασμό του προϊόντος και στα τεχνικά χαρακτηριστικά χωρίς προηγούμενη ειδοποίηση, εκτός εάν οι αλλαγές αυτές επηρεάζουν σημαντικά την απόδοση και λειτουργία ασφάλειας των προϊόντων. Τα εξαρτήματα που περιγράφονται / απεικονίζονται στις σελίδες του εγχειριδίου που κρατάτε στα χέρια σας ενδέχεται να αφορούν και σε άλλα μοντέλα της σειράς προϊόντων του κατασκευαστή, με παρόμοια χαρακτηριστικά, και ενδέχεται να μην περιλαμβάνονται στο προϊόν που μόλις αποκτήσατε.

* Για να διασφαλιστεί η ασφάλεια και η αξιοπιστία του προϊόντος καθώς και η ισχύς της εγγύησης όλες οι εργασίες επιδιόρθωσης, ελέγχου, επισκευής ή αντικατάστασης συμπεριλαμβανομένης της συντήρησης και των ειδικών ρυθμίσεων, πρέπει να εκτελούνται μόνο από τεχνικούς του εξουσιοδοτημένου τμήματος Service του κατασκευαστή.

* Χρησιμοποιείτε πάντα το προϊόν με τον παρεχόμενο εξοπλισμό. Η λειτουργία του προϊόντος με μη-προβλεπόμενο εξοπλισμό ενδέχεται να προκαλέσει βλάβη ή ακόμα και σοβαρό τραυματισμό ή θάνατο. Ο κατασκευαστής και ο εισαγωγέας ουδεμία ευθύνη φέρει για τραυματισμούς και βλάβες που προκύπτουν από την χρήση μη προβλεπόμενου εξοπλισμού.

ИНСТРУКЦИИ:

1. Сглобете скобата (1) с основните части на устройството, като използвате съответно съответните отвори и завийте всички части, както е показано.
2. Поставете ролката (7) между плочите, поставете болта (6) в ролката и използвайте щифта (8), за да я фиксирате.
3. Изберете модула (10) според размера на тръбата, закрепете модула към пръчката (9) и завийте за безопасност.
4. Поставете тръбата, затегнете освобождаващия клапан (дясно завъртане) и помпайте помпата (4), докато тръбата се огъне под желания ъгъл.
5. Освободете освобождаващия клапан, след като пръчката се върне в първоначалното си състояние, можете да извадите тръбата.
6. Когато работите, можете да разхлабите винта на отвора за масло, за да освободите въздуха.



Технически данни	
Модел	BWR5220
Капацитет	16 тона
Включва	8 профили: 1/2", 3/4", 1", 1-1/4", 1-1/2", 2", 2-1/2", 3", статив
Тегло	60 кг

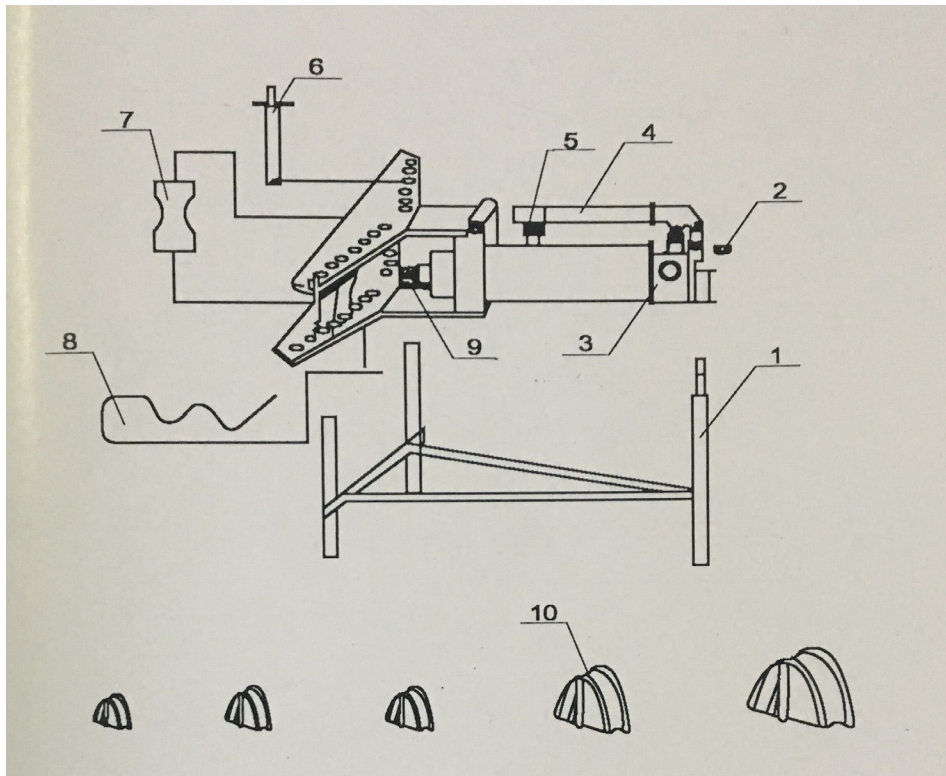
* Производителят си запазва правото да прави незначителни промени в дизайна и техническите спецификации на продуктите без предварително уведомление, освен ако тези промени не засягат значително работата и безопасността на продуктите. Частите, описани/илюстрирани на страниците на ръководството, което държите в ръцете си, може да се отнасят и за други модели от продуктовата линия на производителя с подобни характеристики и може да не са включени в току-що придобития от вас продукт.

* За да се гарантира безопасността и надеждността на продукта и валидността на гаранцията, всички работи по ремонт, проверка или замяна, включително поддръжка и специални настройки, трябва да се извършват само от техници от оторизирания сервизен отдел на производителя.

* Винаги използвайте продукта с доставеното оборудване. Работата на продукта с оборудване, което не е доставено, може да доведе до неизправности или дори до сериозни наранявания или смърт. Производителят и вносителят не носят отговорност за наранявания и щети, възникнали в резултат на използването на несъответстващо на изискванията оборудване.

NAVODILA:

1. Nosilec (1) sestavite z glavnimi deli naprave z ustreznimi luknjami in vse dele privijte, kot je prikazano na sliki.
2. Vložite valjček (7) med plošči, vstavite vijak (6) v valjček in ga pritrдите z zatičem (8).
3. Izberite modul (10) glede na velikost cevi, pritrđite modul v palico (9) in ga zaradi varnosti privijte.
4. Vstavite cev, zategnite sprostitveni ventil (desno vrtenje) in črpalko (4) črpajte, dokler se cev ne upogne pod želenim kotom.
5. Ko se palica vrne v prvotno stanje, lahko izvlečete cev.
6. Med delom lahko sprostite vijak odprtine za olje, da sprostite zrak.



Tehnični podatki	
Model	BWR5220
Zmogljivost	16 ton
Vključuje	8 vložki: 1/2", 3/4", 1", 1-1/4", 1-1/2", 2", 2-1/2", 3", stativ
Teža	60 kg

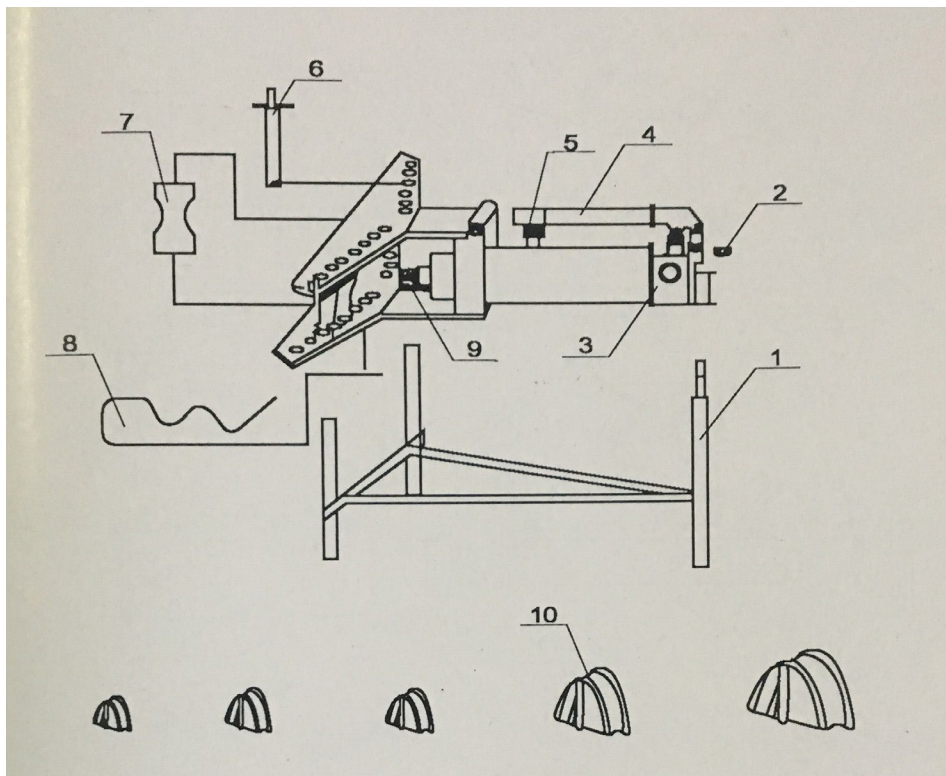
* Proizvajalec si pridruđuje pravico do manjših sprememb zasnove in tehničnih specifikacij izdelka brez predhodnega obvestila, razen če te spremembe bistveno vplivajo na delovanje in varnost izdelkov. Deli, opisani/prikazani na straneh priročnika, ki ga držite v rokah, se lahko nanašajo tudi na druge modele proizvajalčeve linije izdelkov s podobnimi lastnostmi in morda niso vključeni v izdelek, ki ste ga pravkar pridobili.

* Da bi zagotovili varnost in zanesljivost izdelka ter veljavnost garancije, smejo vsa popravila, preglede ali zamenjave, vključno z vzdrževanjem in posebnimi nastavitvami, opravljati le tehniki pooblaščenega servisnega oddelka proizvajalca.

* Izdelek vedno uporabljajte s priloženo opremo. Uporaba izdelka z opremo, ki ni priložena, lahko povzroči nepravilno delovanje ali celo hude telesne poškodbe ali smrt. Proizvajalec in uvoznik ne odgovarjata za poškodbe in škodo, ki so posledica uporabe neustrezne opreme.

INSTRUCȚIUNI:

1. Asamblați suportul (1) cu piesele principale ale dispozitivului, folosind în mod corespunzător găurile respective și înșurubați toate piesele așa cum este descris.
2. Puneți rola (7) între plăci, introduceți șurubul (6) în rolă și folosiți știftul (8) pentru a o fixa.
3. Alegeți modulul (10) în funcție de dimensiunea țevii, fixați modulul în tija (9) și înșurubați-l pentru siguranță.
4. Introduceți țeava, strângeți supapa de eliberare (rotație dreapta) și pompați pompa (4) până când țeava este îndoită la unghiul corect dorit.
5. Dați drumul la supapa de eliberare, după ce tija revine la starea inițială, puteți scoate țeava.
6. În timpul lucrului, puteți slăbi șurubul orificiului de ulei pentru a elibera aerul.



Date tehnice	
Model	BWR5220
Capacitate	16 tone
Include	8 profile: 1/2", 3/4", 1", 1-1/4", 1-1/2", 2", 2-1/2", 3", trepied
Greutate	60 kg

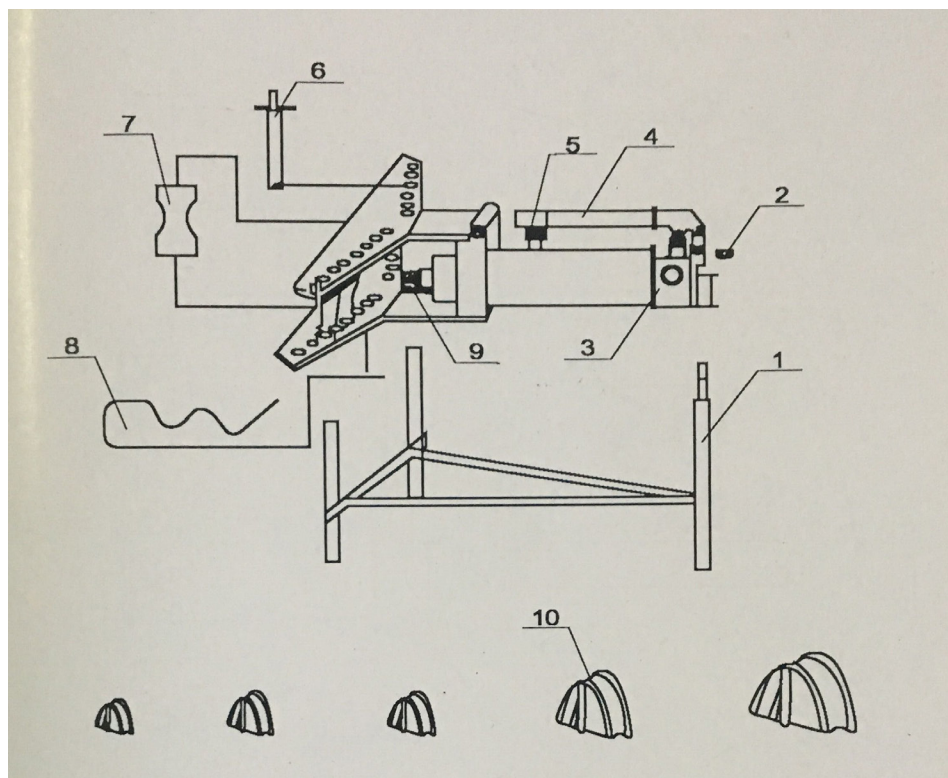
* Producătorul își rezervă dreptul de a aduce modificări minore la designul și specificațiile tehnice ale produsului fără notificare prealabilă, cu excepția cazului în care aceste modificări afectează în mod semnificativ performanța și siguranța produselor. Piesele descrise / ilustrate în paginile manualului pe care îl țineți în mâini pot viza și alte modele din linia de produse ale producătorului cu caracteristici similare și pot să nu fie incluse în produsul pe care tocmai l-ați achiziționat.

* Pentru a asigura siguranța și fiabilitatea produsului, precum și valabilitatea garanției, toate lucrările de reparații, inspecții sau înlocuiri, inclusiv întreținerea și reglajele speciale, trebuie să fie efectuate numai de către tehnicienii ai departamentului de service autorizat al producătorului.

* Utilizați întotdeauna produsul cu echipamentul furnizat. Utilizarea produsului cu echipamente care nu sunt furnizate poate cauza defecțiuni sau chiar vătămări grave sau chiar moartea. Producătorul și importatorul nu sunt răspunzători pentru vătămările și daunele rezultate din utilizarea unui echipament neconform.

UPUTE:

1. Sastavite nosač (1) s glavnim dijelovima uređaja koristeći odgovarajuće rupe i pričvrstite sve dijelove kao što je prikazano.
2. Stavite valjak (7) između ploča, umetnite vijak (6) u valjak i upotrijebite klin (8) kako biste ga učvrstili.
3. Odaberite modul (10) u skladu s veličinom cijevi, pričvrstite modul na šipku (9) i zavijte radi sigurnosti.
4. Stavite cijev, zategnite otpuštajući ventil (u smjeru kazaljke na satu) i pumpajte pumpu (4) dok se cijev ne savije pod željenim pravim kutom.
5. Otpustite ventil za otpuštanje, nakon što se šipka vrati u prvobitno stanje, možete izvaditi cijev.
6. Tijekom rada možete otpustiti vijak otvora za ulje kako biste ispustili zrak.



Tehnički podaci	
Model	BWR5220
Kapacitet	16 tona
Uključuje	8 forma: 1/2", 3/4", 1", 1-1/4", 1-1/2", 2", 2-1/2", 3", tronožac
Težina	60 kg

* Proizvođač zadržava pravo na manje izmjene u dizajnu proizvoda i tehničkim specifikacijama bez prethodne najave, osim ako te promjene značajno utječu na performanse i sigurnost proizvoda. Dijelovi opisani / ilustrirani na stranicama priručnika koje držite u rukama također se mogu odnositi na druge modele proizvođačeve linije proizvoda sa sličnim značajkama i možda neće biti uključeni u proizvod koji ste upravo nabavili.

* Kako bi se osigurala sigurnost i pouzdanost proizvoda i valjanost jamstva, sve popravke, inspeksijske ili zamjenske radove, uključujući održavanje i posebne prilagodbe, smiju obavljati samo tehničari ovlaštenog servisnog odjela proizvođača.

* Uvijek koristite proizvod s isporučenom opremom. Rad proizvoda s neiskorištenom opremom može uzrokovati kvarove ili čak ozbiljne ozljede ili smrt. Proizvođač i uvoznik nisu odgovorni za ozljede i štete nastale uporabom nesukladne opreme.

ΕΓΓΥΗΣΗ

EL

Ο εξοπλισμός συνεργείου έχει κατασκευαστεί με αυστηρά πρότυπα που έχει θέσει η εταιρεία και συνάδουν με τα ευρωπαϊκά πρότυπα ποιότητας. Για τον εξοπλισμό συνεργείου παρέχεται περίοδος εγγύησης 12 μηνών. Η ισχύς της εγγύησης ξεκινά από την ημερομηνία αγοράς του προϊόντος. Αποδεικτικό του δικαιώματος της εγγύησης αποτελεί το παραστατικό αγοράς του εξοπλισμού συνεργείου (απόδειξη λιανικής ή τιμολόγιο). Σε καμία περίπτωση η εταιρεία δεν καλύπτει τη σχετική δαπάνη ανταλλακτικών και εργασίας εάν και εφόσον δε συνοδεύεται από αντίγραφο του παραστατικού. Σε περίπτωση που η επισκευή πρέπει να γίνει στο service μας η δαπάνη μεταφοράς (από και προς) βαρύνει εξ' ολοκλήρου τον αποστολέα. Ο εξοπλισμός συνεργείου αποστέλλεται για την επισκευή του στην εταιρεία ή σε εξουσιοδοτημένο συνεργείο με τον ενδεδειγμένο τρόπο και μέσο μεταφοράς.

ΕΞΑΙΡΕΣΕΙΣ ΚΑΙ ΠΕΡΙΟΡΙΣΜΟΙ ΤΗΣ ΕΓΓΥΗΣΗΣ:

- 1) Εξαρτήματα που φθείρονται φυσιολογικά από τη χρήση τους.
- 2) Εξοπλισμός συνεργείου που έχει υποστεί ζημιές από τη μη συμμόρφωση με τις οδηγίες του κατασκευαστή.
- 3) Εξοπλισμός συνεργείου με ελλιπή συντήρηση ή φροντίδα.
- 4) Χρήση μη ενδεδειγμένων εξαρτημάτων/αναλωσίμων.
- 5) Εξοπλισμός συνεργείου που έχει δοθεί χωρίς επιβάρυνση.
- 6) Βλάβη που προήλθε από λανθασμένη συναρμολόγηση.
- 7) Βλάβη που οφείλεται σε κακή ποιότητα λιπαντικού.
- 8) Βλάβη από πλημμελή καθαρισμό του εξοπλισμού.
- 9) Εξοπλισμός συνεργείου που έχει υποστεί τροποποιήσεις – αλλαγές ή έχει ανοιχτεί από μη εξουσιοδοτημένο προσωπικό.
- 10) Σπασμένα μέρη/εξαρτήματα εξαιτίας μη ορθής χρήσης.
- 11) Εξοπλισμός συνεργείου που χρησιμοποιείται για ενοικίαση.

Η εγγύηση καλύπτει αποκλειστικά τη δωρεάν αντικατάσταση του εξαρτήματος που έχει κατασκευαστικό ελάττωμα ή αστοχία υλικού. Σε περίπτωση έλλειψης ανταλλακτικού η εταιρεία διατηρεί το δικαίωμα αντικατάστασης του εξοπλισμού συνεργείου με άλλο αντίστοιχο μοντέλο. Μετά τη διεκπεραίωση εγγύησης δεν επιμηκύνεται ούτε ανανεώνεται ο χρόνος εγγύησης του εξοπλισμού συνεργείου. Τα ανταλλακτικά ή ο εξοπλισμός συνεργείου τα οποία αντικαθίστανται παραμένουν στην κατοχή της εταιρείας μας. Άλλες απαιτήσεις, εκτός από αυτές που αναφέρονται σε αυτό το έντυπο εγγύησης επισκευής του εξοπλισμού συνεργείου, δεν ισχύουν. Για αυτήν την εγγύηση ισχύει το ελληνικό δίκαιο.

WARRANTY

EN

The workshop equipment has been manufactured according to strict standards set by our company, which are aligned with the respective European quality standards. The workshop equipment is provided with a warranty period of 12 months. The warranty is valid from the date of purchase of the product. Proof of the warranty right is the purchase document of the workshop equipment (retail receipt or invoice). Under no circumstances shall the company cover the relevant cost of spare parts and respective required working hours unless a copy of the purchase document is presented. In case the repair has to be done by our service department the cost of transportation (to and from) is entirely borne by the sender (client). The said equipment must be sent for repair to the company or to an authorized workshop in the appropriate way and means of transport.

WARRANTY EXEMPTIONS AND RESTRICTIONS:

- 1) Spare parts that wear out naturally as a consequence of being used.
- 2) Workshop equipment damaged as a result of non-compliance with the instructions of the manufacturer.
- 3) Workshop equipment poorly maintained or taken care of.
- 4) Use of improper spare parts or accessories.
- 5) Workshop equipment given to third entities free of charge.
- 6) Damage as a result of mistaken assembly.
- 7) Damage as a result of poor quality of lubricant.
- 8) Damage as a result of not cleaning the equipment as required.
- 9) Equipment that has been modified or disassembled by unauthorized personnel.
- 10) Broken parts/components as a result of inappropriate use.
- 11) Equipment used for rent.

The warranty covers only the free of charge replacement of the component that presents a manufacturing defect or material failure. In case of lack of a specific spare part the company reserves the right to replace the equipment with another of the same kind. After all warranty procedures have been concluded, the warranty period of the equipment shall not be extended or renewed. The spare parts or equipment that are replaced remain in the possession of our company. Requirements, other than those mentioned in this warranty form, regarding repairing a piece of equipment or damage thereof, do not apply. Greek law and relative regulations apply to this warranty.

GARANTIE

FR

L'équipement d'atelier a été fabriqué selon des normes strictes, établies par notre société et se sont alignées sur les normes de qualité européennes respectives. L'équipement d'atelier est fourni avec une période de garantie de 12 mois. La garantie est valable à partir de la date d'achat du produit. La preuve du droit à la garantie est le document d'achat de l'équipement (ticket de caisse ou facture). En aucun cas, l'entreprise ne couvrira le coût des pièces de rechange et des heures de travail nécessaires si une copie du document d'achat n'est pas présentée. Si la réparation doit être effectuée par notre service après-vente, les frais de transport (aller-retour) sont entièrement à la charge de l'expéditeur (client). Ledit équipement doit être envoyé pour réparation à l'entreprise ou à un atelier agréé de la manière et avec le moyen de transport appropriés.

EXEMPTIONS ET RESTRICTIONS DE GARANTIE:

- 1) Les pièces de rechange qui s'usent naturellement suite à leur utilisation.
- 2) Équipement d'atelier endommagé à la suite du non-respect des instructions du fabricant.
- 3) Équipement d'atelier mal entretenu ou mal soigné.
- 4) Utilisation de pièces de rechange ou d'accessoires inadaptés.
- 5) Équipement d'atelier donné à des tiers à titre gratuit.
- 6) Dommages résultant d'un montage erroné.
- 7) Dommages résultant d'une mauvaise qualité du lubrifiant.
- 8) Dommages résultant d'un nettoyage insuffisant.
- 9) Équipement d'atelier qui a été modifié ou démonté par du personnel non autorisé.
- 10) Pièces/composants cassés à la suite d'une utilisation inappropriée.
- 11) Équipement d'atelier utilisé pour la location.

La garantie couvre uniquement le remplacement gratuit du composant qui présente un défaut de fabrication ou une défaillance matérielle. En cas d'absence d'une pièce de rechange spécifique, l'entreprise se réserve le droit de remplacer l'équipement par un autre du même type. Après la conclusion de toutes les procédures de garantie, la période de garantie de l'équipement ne sera pas prolongée ou renouvelée. Les pièces de rechange ou les équipements remplacés restent en possession de notre société. Les exigences, autres que celles mentionnées dans ce formulaire de garantie, concernant la réparation d'un équipement ou de ses dommages, ne s'appliquent pas. La loi grecque et ses règlements s'appliquent à cette garantie.

GARANZIA

IT

Le attrezzature per l'officina sono state prodotte secondo i rigorosi standard stabiliti dalla nostra azienda, che sono allineati con i rispettivi standard di qualità europei. L'attrezzatura per officina ha un periodo di garanzia di 12 mesi. La garanzia è valida dalla data di acquisto del prodotto. La prova del diritto alla garanzia è il documento di acquisto dell'attrezzatura per officina (scontrino fiscale o fattura). In nessun caso l'azienda coprirà il relativo costo dei pezzi di ricambio e delle rispettive ore di lavoro necessarie, se non viene presentata una copia del documento di acquisto. Nel caso in cui la riparazione debba essere effettuata dal nostro servizio di assistenza, il costo del trasporto (andata e ritorno) è interamente a carico del mittente (cliente). L'apparecchiatura in questione deve essere inviata per la riparazione all'azienda o a un'officina autorizzata con le modalità e i mezzi di trasporto appropriati.

ECCEZIONI E LIMITAZIONI ALLA GARANZIA:

- 1) Pezzi di ricambio che si usurano naturalmente a causa dell'uso.
- 2) Attrezzature d'officina danneggiate a causa del mancato rispetto delle istruzioni del fabbricante.
- 3) Attrezzature d'officina sottoposte a scarsa manutenzione o cura.
- 4) Utilizzo di pezzi di ricambio o accessori inadeguati.
- 5) Attrezzature d'officina cedute a terzi a titolo gratuito.
- 6) Danni causati da un montaggio errato.
- 7) Danni causati dalla cattiva qualità del lubrificante.
- 8) Danni causati dalla mancata pulizia come richiesto.
- 9) Attrezzature modificate o smontate da personale non autorizzato.
- 10) Rottura di parti/componenti a causa di un uso improprio.
- 11) Attrezzature utilizzate per il noleggio.

La garanzia copre solo la sostituzione gratuita del componente che presenta un difetto di fabbricazione o di materiale. In caso di mancanza di un pezzo di ricambio specifico, l'azienda si riserva il diritto di sostituire l'attrezzatura con un'altra dello stesso tipo. Una volta concluse tutte le procedure di garanzia, il periodo di garanzia dell'attrezzatura non potrà essere esteso o rinnovato. I pezzi di ricambio o le attrezzature sostituite rimangono in possesso della nostra società. I requisiti, diversi da quelli menzionati in questo modulo di garanzia, riguardanti la riparazione di una attrezzatura o il suo danneggiamento, non sono applicabili. La legge greca e i relativi regolamenti si applicano a questa garanzia.

GARANCIA

AL

Makineritë janë prodhuar sipas standardeve strikte të vendosura nga kompania jonë, të cilat janë në përputhje me standardet përkatëse të cilësisë evropiane. Makinat me naftë dhe benzinë janë të pajisura me një periudhë garancie prej 12 muaj. Garancia është e vlefshme nga data e blerjes së produktit. Prova e së drejtës së garancisë është dokumenti i blerjes së makinës (faturë ose faturë me pakicë). Në asnjë rrethanë ndërmarrja nuk mbulon koston përkatëse të pjesëve të këmbimit dhe orarin përkatës të kërkuar të punës, përveç kur është paraqitur një kopje e dokumentit të blerjes. Në rast se riparimi duhet të bëhet nga departamenti ynë i shërbimit kostoja e transportit (për dhe nga) është tërësisht e mbajtur nga dërguesi (klienti). Makinat e thëna duhet të dërgohen për riparim në ndërmarrje ose në një punishtë të autorizuar në mënyrën dhe mjetet e duhura të transportit.

PËRJASHTIMET DHE KUFIZIMET E GARANCISË:

- 1) Pjesët rezervë që përdoren në mënyrë natyrale si pasojë e të qënit e përdorur.
- 2) Makineritë e dëmtuara si rezultat i mosrespektimit të udhëzimeve të prodhuesit.
- 3) Makineritë e mirëmbajtura keq ose të kujdesura për të.
- 4) Përdorimi i pjesëve të papërshtatshme të këmbimit ose aksesoreve.
- 5) Makineritë që u jepen enteve të treta pa pagesë.
- 6) Dëmtimi si rezultat i mbledhjes së gabuar.
- 7) Dëmtimi si rezultat i cilësisë së dobët të karburantit ose lubrifikantit.
- 8) Dëmtimi si pasojë e mospastrimit të gjeneratorit sipas nevojës.
- 9) Pajisje që janë modifikuar ose çmontuar nga personel i paautorizuar.
- 10) Pjesë/përbërës të thyer si rezultat i përdorimit të papërshtatshëm.
- 11) Pajisje që përdoren me qira.

Garancia mbulon vetëm zëvendësimin pa pagesë të komponentit që paraqet një defekt në prodhim ose defekt material. Në rast të mungesës së një pjese këmbimi të veçantë, kompania rezervon të drejtën të zëvendësojë pajisjen me një tjetër të të njëjtit lloj. Pasi të jenë përfunduar të gjitha procedurat e garancisë, periudha e garancisë së pajisjes nuk do të zgjatet ose rinovohet. Pjesët e këmbimit ose pajisjet që zëvendësohen mbeten në posedim të kompanisë sonë. Kërkesat, përveç atyre të përmendura në këtë formular garancie, në lidhje me riparimin e një pjese të pajisjes ose dëmtimit të saj, nuk zbatohen. Ligji grek dhe rregulloret përkatëse zbatohen për këtë garanci.

GARANCIA

SLO

Oprema delavnice je bila izdelana v skladu s strogimi standardi našega podjetja, ki so usklajeni z ustreznimi evropskimi standardi kakovosti. Za opremo delavnice je zagotovljena 12-mesečna garancija. Garancija velja od datuma nakupa izdelka. Dokazilo o pravici do garancije je dokument o nakupu delavniške opreme (maloprodajni račun ali račun). Podjetje v nobenem primeru ne krije ustreznih stroškov nadomestnih delov in ustreznih zahtevanih delovnih ur, če ni predložena kopija nakupnega dokumenta. Če mora popravilo opraviti naša servisna služba, stroške prevoza (do in nazaj) v celoti krije pošiljatelj (stranka). Omenjeno opremo je treba poslati v popravilo podjetja ali pooblaščenim delavnicam na ustrezen način in z ustreznim prevoznim sredstvom.

GARANCIJSKE IZJEME IN OMEJITVE:

- 1) Rezervni deli, ki se naravno obrabijo zaradi uporabe.
- 2) Oprema delavnice, ki je poškodovana zaradi neupoštevanja navodil proizvajalca.
- 3) Delavniška oprema, ki je slabo vzdrževana ali zanjo slabo poskrbljeno.
- 4) Uporaba neustreznih nadomestnih delov ali dodatne opreme.
- 5) Oprema delavnice, ki je bila brezplačno dana v uporabo tretjim osebam.
- 6) Poškodbe zaradi napačne montaže.
- 7) Poškodba zaradi slabe kakovosti maziva.
- 8) Poškodbe zaradi tega, ker oprema ni bila očiščena v skladu z zahtevami.
- 9) Oprema, ki jo je spremenilo ali razstavilo nepooblaščen osebje.
- 10) Pokvarjeni deli/komponente zaradi neustrezne uporabe.
- 11) Oprema, ki se uporablja za najem.

Garancija zajema le brezplačno zamenjavo sestavnega dela, pri katerem je prišlo do napake pri izdelavi ali okvare materiala. V primeru pomanjkanja specifičnega nadomestnega dela si podjetje pridržuje pravico, da opremo zamenja z drugo iste vrste. Po zaključku vseh garancijskih postopkov se garancijski rok opreme ne podaljša ali obnovi. Nadomestni deli ali oprema, ki so bili zamenjani, ostanejo v lasti našega podjetja. Zahtev, ki niso navedene v tem garancijskem obrazcu, v zvezi s popravilom dela opreme ali njene poškodbe, ne veljajo. Za to garancijo velja grška zakonodaja in ustrezni predpisi.

GARANCIJE

SR

Oprema za radionice je proizvedena po strogim standardima koje postavlja naša kompanija, a koji su usklađeni sa odgovarajućim evropskim standardima kvaliteta. Na radioničku opremu je obezbeđen garantni rok od 12 meseci. Garancija važi od dana kupovine proizvoda. Dokaz o garantnom pravu je dokument o kupovini radioničke opreme (maloprodajni račun ili faktura). Preduzeće ni pod kojim okolnostima neće pokriti relevantne troškove rezervnih delova i odgovarajuće radno vreme osim ako se ne priloži kopija dokumenta o kupovini. U slučaju da popravku treba da uradi naš servis, trošak transporta (do i od) u potpunosti snosi pošiljalac (klijent). Navedenu opremu potrebno je poslati na popravku u preduzeće ili u ovlašćenu radionicu na odgovarajući način i prevozno sredstvo.

IZUZEĆA I OGRANIČENJA GARANCIJE:

- 1) Rezervni delovi koji se prirodno troše kao posledica korišćenja.
- 2) Radionička oprema oštećena usled nepoštovanja uputstava proizvođača.
- 3) Radionička oprema koja se loše održava ili se o njoj ne brine.
- 4) Korišćenje neodgovarajućih rezervnih delova ili pribora.
- 5) Radionička oprema koja se daje trećim licima bez naknade.
- 6) Oštećenja kao rezultat pogrešnog sklapanja.
- 7) Oštećenja kao posledica lošeg kvaliteta maziva.
- 8) Oštećenja kao rezultat nečišćenja opreme prema potrebi.
- 9) Opremu koju je neovlašćeno osoblje modifikovalo ili rastavilo.
- 10) Polomljeni delovi/komponente kao rezultat neodgovarajuće upotrebe.
- 11) Oprema koja se koristi za iznajmljivanje.

Garancija pokriva samo besplatnu zamenu komponente koja predstavlja proizvodni nedostatak ili kvar materijala. U slučaju nedostatka određenog rezervnog dela, kompanija zadržava pravo da zameni opremu drugom iste vrste. Nakon što su svi garantni postupci završeni, garantni rok opreme se ne može produžavati ili obnavljati. Rezervni delovi ili oprema koji su zamenjeni ostaju u posedu naše kompanije. Zahtevi, osim onih koji su navedeni u ovom obrascu garancije, u vezi sa popravkom komada opreme ili njegovog oštećenja, ne važe. Na ovu garanciju se primenjuju grčki zakoni i odgovarajući propisi.

ZÁRUKA

SK

Dielenské vybavenie bolo vyrobené podľa prísnych noriem stanovených našou spoločnosťou, ktoré sú v súlade s príslušnými európskymi normami kvality. Na vybavenie dielne sa poskytuje záruka 12 mesiacov. Záruka platí od dátumu zakúpenia výrobku. Dokladom o nároku na záruku je doklad o kúpe dielenského zariadenia (malooobchodný doklad alebo faktúra). Spoločnosť v žiadnom prípade neuhradí príslušné náklady na náhradné diely a príslušné požadované pracovné hodiny, ak nie je predložená kópia dokladu o kúpe. V prípade, že opravu musí vykonať naše servisné oddelenie, náklady na dopravu (tam a späť) znáša v plnej miere odosielateľ (klient). Uvedené zariadenie musí byť zaslané na opravu do spoločnosti alebo do autorizovaného servisu vhodným spôsobom a dopravným prostriedkom.

VÝNIMKY A OBMEDZENIA TÝKAJÚCE SA ZÁRUKY:

- 1) Náhradné diely, ktoré sa prirodzene opotrebúvajú v dôsledku používania.
- 2) Dielenské vybavenie poškodené v dôsledku nedodržania pokynov výrobcu.
- 3) Dielenské vybavenie nedostatočne udržiavané alebo ošetrované.
- 4) Používanie nesprávnych náhradných dielov alebo príslušenstva.
- 5) Dielenské vybavenie poskytnuté tretím subjektom bezodplatne.
- 6) Poškodenie v dôsledku chybné montáže.
- 7) Poškodenie v dôsledku nekvalitného maziva.
- 8) Poškodenie v dôsledku nevyčistenia zariadenia podľa požiadaviek.
- 9) Zariadenie, ktoré bolo upravené alebo demontované neoprávnenými osobami.
- 10) Poškodené diely/komponenty v dôsledku nevhodného používania.
- 11) Zariadenie používané na prenájom.

Záruka sa vzťahuje len na bezplatnú výmenu komponentu, ktorý vykazuje výrobnú chybu alebo poruchu materiálu. V prípade nedostatku špecifického náhradného dielu si spoločnosť vyhradzuje právo vymeniť zariadenie za iné rovnakého druhu. Po ukončení všetkých záručných postupov sa záručná doba zariadenia nepredlžuje ani neobnovuje. Vymenené náhradné diely alebo zariadenia zostávajú vo vlastníctve našej spoločnosti. Iné požiadavky, ako sú uvedené v tomto záručnom formulári, týkajúce sa opravy zariadenia alebo jeho poškodenia, sa neuplatňujú. Na túto záruku sa vzťahujú grécke zákony a príslušné predpisy.

ГАРАНЦИЯ

BG

Оборудването на работилницата е произведено в съответствие със строгите стандарти, установени от нашата компания, които са в съответствие със съответните европейски стандарти за качество. За оборудването на работилницата се предоставя гаранция от 12 месеца. Гаранцията е валидна от датата на закупуване на продукта. Доказателство за правото на гаранция е документът за покупка на оборудването за работилница (касова бележка или фактура). При никакви обстоятелства дружеството не покрива съответните разходи за резервни части и съответните необходими работни часове, ако не бъде представено копие от документа за покупка. В случай че ремонтът трябва да бъде извършен от нашия сервиз, разходите за транспорт (до и от) се поемат изцяло от изпращача (клиента). Посоченото оборудване трябва да бъде изпратено за ремонт в компанията или в оторизиран сервиз по подходящ начин и с подходящо транспортно средство.

ОСВОБОЖДАВАНЕ ОТ ГАРАНЦИЯ И ОГРАНИЧЕНИЯ:

- 1) Резервни части, които се изнасят по естествен начин вследствие на използването им.
- 2) Оборудване на работилницата, повредено в резултат на неспазване на инструкциите на производителя.
- 3) Оборудване на работилницата, което е лошо поддържано или за което са полагани лоши грижи.
- 4) Използване на неподходящи резервни части или принадлежности.
- 5) Сервизно оборудване, предоставено безвъзмездно на трети лица.
- 6) Повреда в резултат на неправилно сглобяване.
- 7) Повреда в резултат на лошо качество на смазочните материали.
- 8) Повреда в резултат на непочитване на оборудването съгласно изискванията.
- 9) Оборудване, което е било модифицирано или разглобено от неоторизиран персонал.
- 10) Счупени части/компоненти в резултат на неподходяща употреба.
- 11) Оборудване, използвано под наем.

Гаранцията покрива само безплатната подмяна на компонента, който има производствен дефект или повреда на материала. В случай на липса на специфицирана резервна част компанията си запазва правото да замени оборудването с друго от същия вид. След приключване на всички гаранционни процедури гаранционният срок на оборудването не се удължава или подновява. Резервните части или оборудването, които са заменени, остават в притежание на нашата компания. Изисквания, различни от посочените в този гаранционен формуляр, относно поправката на оборудването или неговата повреда, не се прилагат. Към тази гаранция се прилагат гръцкото законодателство и относимите разпоредби.

GARANȚIE

RO

Echipamentul de atelier a fost fabricat în conformitate cu standardele stricte stabilite de compania noastră, care sunt aliniate la standardele de calitate europene respective. Echipamentul de atelier este prevăzut cu o perioadă de garanție de 12 luni. Garanția este valabilă de la data achiziționării produsului. Dovada dreptului de garanție este documentul de achiziție a echipamentului de atelier (bon de casă sau factură). În niciun caz societatea nu va acoperi costurile relevante pentru piesele de schimb și orele de lucru necesare respective decât dacă se prezintă o copie a documentului de achiziție. În cazul în care reparația trebuie efectuată de către departamentul nostru de service, costul transportului (dus-întors) este suportat în întregime de către expeditor (client). Echipamentul respectiv trebuie trimis pentru reparații la companie sau la un atelier autorizat în mod și cu mijloace de transport adecvate.

SCUTIRI ȘI RESTRICȚII DE GARANȚIE:

- 1) Piese de schimb care se uzează în mod natural ca urmare a utilizării.
- 2) Echipamente de atelier deteriorate ca urmare a nerespectării instrucțiunilor producătorului.
- 3) Echipamente de atelier prost întreținute sau îngrijite.
- 4) Utilizarea de piese de schimb sau accesorii necorespunzătoare.
- 5) Echipamente de atelier oferite gratuit unor terțe entități.
- 6) Daune ca urmare a unei montări greșite.
- 7) Avarii ca urmare a calității slabe a lubrifiantului.
- 8) Daune ca urmare a faptului că echipamentul nu a fost curățat conform cerințelor.
- 9) Echipamente care au fost modificate sau dezasamblate de către personal neautorizat.
- 10) Piese/componente rupte ca urmare a unei utilizări necorespunzătoare.
- 11) Echipament utilizat pentru închiriere.

Garanția acoperă doar înlocuirea gratuită a componentei care prezintă un defect de fabricație sau o defectiune materială. În cazul lipsei unei piese de schimb specifice, compania își rezervă dreptul de a înlocui echipamentul cu un altul de același tip. După încheierea tuturor procedurilor de garanție, perioada de garanție a echipamentului nu va fi prelungită sau reinnoită. Piese de schimb sau echipamentele care sunt înlocuite rămân în posesia companiei noastre. Nu se aplică alte cerințe, altele decât cele menționate în acest formular de garanție, privind repararea unui echipament sau deteriorarea acestuia. Legea greacă și reglementările aferente se aplică acestei garanții.

ГАРАНЦИЈА

NMK

Опремата за работилницата е произведена според строги стандарти поставени од нашата компанија, кои се усогласени со соодветните европски стандарди за квалитет. Опремата на работилницата е обезбедена со гарантен рок од 12 месеци. Гаранцијата важи од датумот на купување на производот. Доказ за гарантно право е документот за набавка на опремата на работилницата (потврда за малопродажба или фактура). Компанијата во никој случај нема да ги покрие релевантните трошоци за резервни делови и соодветното потребно работно време, освен ако не се прикаже копија од купопродажниот документ. Во случај поправката да ја изврши нашиот сервисен оддел, трошоците за превоз (до и од) целосно се на товар на испраќачот (клиентот). Наведената опрема мора да биде испратена на поправка до компанијата или до овластена работилница на соодветен начин и превозно средство.

ОСЛОБОДУВАЊА И ОГРАНИЧУВАЊА НА ГАРАНЦИЈАТА:

- 1) Резервни делови кои природно се истрошија како последица на користењето.
- 2) Опремата на работилницата оштетена како резултат на непочитување на упатствата на производителот.
- 3) Опремата на работилницата лошо одржувана или згрижена.
- 4) Употреба на несоодветни резервни делови или додатоци.
- 5) Опремата на работилницата се дава на трети лица бесплатно.
- 6) Оштетување како резултат на погрешно склопување.
- 7) Оштетување како резултат на слаб квалитет на лубрикантот.
- 8) Оштетување како резултат на нечистење на опремата како што се бара.
- 9) Опрема која е модифицирана или расклопувана од неовластен персонал.
- 10) Скршени делови/компоненти како резултат на несоодветна употреба.
- 11) Опрема што се користи за изнајмување.

Гаранцијата опфаќа само бесплатна замена на компонентата што претставува производствен дефект или дефект на материјалот. Во случај на недостаток на специфичен резервен дел, компанијата го задржува правото да ја замени опремата со друга од ист вид. По завршувањето на сите гарантни процедури, гарантниот рок на опремата нема да се продолжува или обновува. Резервните делови или опремата што се заменуваат остануваат во сопственост на нашата компанија. Барањата, освен оние наведени во овој гарантен формуляр, во врска со поправка на парче опрема или нејзино оштетување, не се применуваат. За оваа гаранција се применуваат грчките закони и релативните регулативи.

GARANCIA

HUN

A műhelyberendezéseket a vállalatunk által meghatározott szigorú szabványok szerint gyártottuk, amelyek összhangban vannak a vonatkozó európai minőségi szabványokkal. A műhelyberendezésekre 12 hónapos garanciát vállalunk. A garancia a termék megvásárlásának napjától érvényes. A jótállási jog igazolása a műhelyberendezés vásárlását igazoló dokumentum (kiskereskedelmi blokk vagy számla). A vállalat semmilyen körülmények között nem fedezi a pótalkatrészek és a megfelelő szükséges munkaórák vonatkozó költségeit, ha nem mutatják be a vásárlási dokumentum másolatát. Amennyiben a javítást szervizünknek kell elvégeznie, a szállítás (oda- és visszaszállítás) költségei teljes egészében a feladót (ügyfelet) terhelik. Az említett berendezést a megfelelő módon és szállítóeszközzel kell elküldeni javításra a vállalathoz vagy egy erre felhatalmazott műhelybe.

GARANCIÁLIS MENTESSÉGEK ÉS KORLÁTOZÁSOK:

- 1) Pótalkatrészek, amelyek a használat következtében természetes módon elhasználódnak.
- 2) A gyártó utasításainak be nem tartása következtében megrongálódott műhelyberendezések.
- 3) Nem megfelelően karbantartott vagy gondozott műhelyberendezés.
- 4) Nem megfelelő pótalkatrészek vagy tartozékok használata.
- 5) Harmadik személyeknek ingyenesen átadott műhelyberendezés.
- 6) Hibás összeszerelésből eredő károk.
- 7) A rossz minőségű kenőanyagból eredő károk.
- 8) A berendezés nem megfelelő tisztításának következtében bekövetkezett kár.
- 9) Olyan berendezés, amelyet illetéktelen személyek módosítottak vagy szétszereltek.
- 10) A nem rendeltetésszerű használat következtében eltört alkatrészek/komponensek.
- 11) Bérbe vett berendezés.

A garancia csak a gyártási hibát vagy anyaghibát mutató alkatrész ingyenes cseréjére terjed ki. Specifikus pótalkatrész hiánya esetén a vállalat fenntartja a jogot, hogy a berendezést egy másik, ugyanolyan típusúval cserélje ki. A jótállási eljárások lezárását követően a berendezés jótállási ideje nem hosszabbítható meg, illetve nem újítható meg. A kicserélt pótalkatrészek vagy berendezések cégünk tulajdonában maradnak. A berendezés javítására vagy megrongálódására vonatkozó, a jelen jótállási nyilatkozatban említettekől eltérő követelmények nem érvényesek. A jelen garanciára a görög törvények és a vonatkozó előírások vonatkoznak.

GARANZIJA

MLT

It-tagħmir tal-workshop ġie manifatturat skont standards stretti stabbiliti mill-kumpanija tagħna, li huma allinjati mal-standards ta' kwalità ewropej rispettivi. It-tagħmir tal-workshop huwa pprovdut b'perjodu ta' 'garanzija ta' 12-il xahar. Il-garanzija hija valida mid-data tax-xiri tal-prodott. Prova tad-dritt tal-garanzija hija d-dokument tax-xiri tat-tagħmir tal-workshop (irċevuta jew fattura bl-imnut). Taħt l-ebda ċirkostanza l-kumpanija m'għandha tkopri l-ispiża rilevanti tal-ispare parts u l-hinjiet tax-xogħol rispettivi meħtieġa sakemm ma tiġix ipprezentata kopja tad-dokument tax-xiri. F'każ li t-tiswija trid issir mid-dipartiment tas-servizz tagħna, l-ispiża tat-trasport (lejn u minn) tithallas għal kollox mill-mittent (il-klijent). L-imsemmi tagħmir għandu jintbagħat għat-tiswija lill-kumpanija jew lill-ħanut tax-xogħol awtorizzat bil-mod u mezz ta' trasport xieraq.

EŻENZIONIJET U RESTRIZZJONIJET TA' GARANZIJA:

- 1) Spare parts li jintlibsu b'mod naturali bħala konsegwenza tal-użu.
- 2) Tagħmir tal-workshop bil-ħsara bħala riżultat ta' 'nuqqas ta' konformità mal-istruzzjonijiet tal-manifattur.
- 3) Tagħmir tal-workshop ma tantx jinżamm jew jittiehed hsieb.
- 4) Użu ta' 'spare parts' jew aċċessorji mhux xierqa.
- 5) Tagħmir tal-workshop mogħti lil entitajiet terzi mingħajr ħlas.
- 6) Ħsara bħala riżultat ta' 'assemblaġġ' żbaljat.
- 7) Ħsara bħala riżultat ta' kwalità fqira tal-lubrikant.
- 8) Ħsara bħala riżultat li ma tnaddafx it-tagħmir kif meħtieġ.
- 9) Tagħmir li ġie modifikat jew żarmat minn persunal mhux awtorizzat.
- 10) Partijiet/komponenti miksura bħala riżultat ta' 'użu mhux xieraq.
- 11) Tagħmir użat għall-kera.

Il-garanzija tkopri biss is-sostituzzjoni bla ħlas tal-komponent li jipprezenta difett fil-manifattura jew ħsara fil-materjal. F'każ ta' 'nuqqas ta' spare part' speċifika l-kumpanija tirriżerva d-dritt li tissostitwixxi t-tagħmir b'ieħor tal-istess tip. Wara li l-proċeduri ta' garanzija kollha jkun għew konkluzi, il-perjodu ta' garanzija tat-tagħmir m'għandux jiġi estżit jew imgedded. L-ispare parts jew it-tagħmir li jiġu sostitwiti jibqgħu fil-pussess tal-kumpanija tagħna. Rekwiżiti, min-barra dawk imsemmija f'din il-formola ta' garanzija, dwar it-tiswija ta' biċċa tagħmir jew ħsara tiegħu, ma japplikawx. Il-liġi Griega u r-regolamenti relattivi japplikaw għal din il-garanzija.

GARANTÍA

ES

Los equipos de taller se han fabricado de acuerdo con las estrictas normas establecidas por nuestra empresa, que se ajustan a las respectivas normas de calidad europeas. Los equipos de taller tienen una garantía de 12 meses. La garantía es válida a partir de la fecha de compra del producto. La prueba del derecho de garantía es el documento de compra del equipo de taller (recibo de compra o factura). La empresa no se hará cargo en ningún caso del coste correspondiente de las piezas de recambio y de las respectivas horas de trabajo necesarias si no se presenta una copia del documento de compra. En caso de que la reparación deba ser efectuada por nuestro servicio técnico, los gastos de transporte (ida y vuelta) correrán íntegramente a cargo del remitente (cliente). Dicho equipo deberá ser enviado para su reparación a la empresa o a un taller autorizado en la forma y medios de transporte adecuados.

EXENCIONES Y RESTRICCIONES DE LA GARANTÍA:

- 1) Piezas de recambio que se desgastan de forma natural como consecuencia de su uso.
- 2) Equipos de taller dañados como consecuencia del incumplimiento de las instrucciones del fabricante.
- 3) Equipos de taller mal mantenidos o cuidados.
- 4) Utilización de recambios o accesorios inadecuados.
- 5) Equipos de taller cedidos gratuitamente a terceros.
- 6) Daños como consecuencia de un montaje erróneo.
- 7) Daños por mala calidad del lubricante.
- 8) Daños por no limpiar el equipo como es debido.
- 9) Equipos modificados o desmontados por personal no autorizado.
- 10) Piezas/componentes rotos como consecuencia de un uso inadecuado.
- 11) Equipos utilizados en alquiler.

La garantía cubre únicamente la sustitución gratuita del componente que presente un defecto de fabricación o fallo de material. En caso de falta de una pieza de recambio específica, la empresa se reserva el derecho de sustituir el equipo por otro del mismo tipo. Una vez concluidos todos los trámites de garantía, no se prorrogará ni renovará el periodo de garantía del equipo. Los repuestos o equipos sustituidos quedan en posesión de nuestra empresa. No se aplicarán los requisitos, distintos de los mencionados en este formulario de garantía, relativos a la reparación de un equipo o a los daños del mismo. La ley griega y las normativas relativas se aplican a esta garantía.

GARANCIJE

HR

Radionička oprema proizvedena je prema strogim standardima naše tvrtke, koji su usklađeni s odgovarajućim europskim standardima kvalitete. Na opremu radionice dajemo jamstvo od 12 mjeseci. Jamstvo vrijedi od datuma kupnje proizvoda. Dokaz o pravu na jamstvo je dokument o kupnji radioničke opreme (maloprodajni račun ili račun). Ni pod kojim okolnostima tvrtka neće pokriti relevantne troškove rezervnih dijelova i odgovarajućih potrebnih radnih sati osim ako se ne predoči kopija dokumenta o kupnji. U slučaju da popravak mora obaviti naš servis, troškove prijevoza (do i od) u cijelosti snosi pošiljatelj (klijent). Navedenu opremu potrebno je odgovarajućim načinom i prijevoznim sredstvom poslati na popravak u poduzeće ili u ovlaštenu radionicu.

IZUZEĆA I OGRANIČENJA JAMSTVA:

- 1) Rezervni dijelovi koji se prirodno troše kao posljedica korištenja.
- 2) Radionička oprema oštećena zbog nepridržavanja uputa proizvođača.
- 3) Oprema radionice je loše održavana ili o njoj brinuli.
- 4) Korištenje neodgovarajućih rezervnih dijelova ili pribora.
- 5) Radionička oprema koja se besplatno daje trećim osobama.
- 6) Oštećenja kao rezultat pogrešne montaže.
- 7) Oštećenja kao rezultat loše kvalitete maziva.
- 8) Oštećenje kao rezultat nečišćenja opreme prema potrebi.
- 9) Oprema koju je modificiralo ili rastavilo neovlašteno osoblje.
- 10) Slomljeni dijelovi/komponente kao rezultat neprikladne uporabe.
- 11) Oprema koja se koristi za iznajmljivanje.

Jamstvo pokriva samo besplatnu zamjenu komponente koja predstavlja grešku u proizvodnji ili grešku u materijalu. U slučaju nedostatka određenog rezervnog dijela, tvrtka zadržava pravo zamjene opreme drugom iste vrste. Nakon završetka svih jamstvenih postupaka, jamstveni rok opreme ne može se produžiti niti obnoviti. Zamijenjeni rezervni dijelovi ili oprema ostaju u vlasništvu naše tvrtke. Zahtjevi, osim onih navedenih u ovom obrascu jamstva, koji se odnose na popravak dijela opreme ili oštećenja istog, ne vrijede. Grčki zakon i odgovarajući propisi primjenjuju se na ovo jamstvo.

GWARANCJA

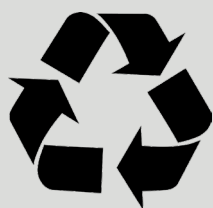
PL

Sprzęt warsztatowy został wyprodukowany zgodnie z surowymi normami ustalonymi przez naszą firmę, które są zgodne z odpowiednimi europejskimi normami jakości. Wyposażenie warsztatowe jest objęte 12-miesięczną gwarancją. Gwarancja jest ważna od daty zakupu produktu. Dowodem prawa do gwarancji jest dokument zakupu sprzętu warsztatowego (paragon lub faktura). W żadnym wypadku firma nie pokryje odpowiednich kosztów części zamiennych i wymaganych godzin pracy, jeśli nie zostanie przedstawiona kopia dokumentu zakupu. W przypadku, gdy naprawa musi zostać wykonana przez nasz dział serwisowy, koszt transportu (do i z) jest w całości ponoszony przez nadawcę (klienta). Wspomniany sprzęt musi zostać wysłany do naprawy do firmy lub do autoryzowanego warsztatu w odpowiedni sposób i środkami transportu.

WYŁĄCZENIA I OGRANICZENIA GWARANCJI:

- 1) Części zamienne, które ulegają naturalnemu zużyciu w wyniku użytkowania.
- 2) Sprzęt warsztatowy uszkodzony w wyniku nieprzestrzegania instrukcji producenta.
- 3) Niewłaściwa konserwacja lub pielęgnacja sprzętu warsztatowego.
- 4) Używanie niewłaściwych części zamiennych lub akcesoriów.
- 5) Sprzęt warsztatowy przekazany nieodpłatnie podmiotom trzecim.
- 6) Uszkodzeń powstałych w wyniku błędnego montażu.
- 7) Uszkodzenia w wyniku złej jakości smaru.
- 8) Uszkodzeń powstałych w wyniku niedokładnego wyczyszczenia sprzętu.
- 9) Sprzęt, który został zmodyfikowany lub zdemontowany przez nieupoważniony personel.
- 10) Uszkodzone części/elementy w wyniku niewłaściwego użytkowania.
- 11) Sprzęt używany do wynajmu.

Gwarancja obejmuje wyłącznie bezpłatną wymianę komponentu, który wykazuje wadę produkcyjną lub awarię materiałową. W przypadku braku określonej części zamiennej firma zastrzega sobie prawo do wymiany sprzętu na inny tego samego rodzaju. Po zakończeniu wszystkich procedur gwarancyjnych okres gwarancji na sprzęt nie zostanie przedłużony ani odnowiony. Wymienione części zamienne lub sprzęt pozostają w posiadaniu naszej firmy. Wymagania inne niż wymienione w niniejszym formularzu gwarancyjnym, dotyczące naprawy urządzenia lub jego uszkodzenia, nie mają zastosowania. Do niniejszej gwarancji mają zastosowanie przepisy prawa greckiego i przepisy pokrewne.



The instructions manual is also available in digital format on our website
www.nikolaoutools.com. Find it by entering the product code in the Search "Q" field.

Μπορείτε να βρείτε τις οδηγίες χρήσης και σε ηλεκτρονική μορφή μέσω της ιστοσελίδας μας
www.nikolaoutools.com. Αναζητήστε τις με τον κωδικό προϊόντος στο πεδίο Αναζήτηση "Q".