



Οδηγίες χρήσης
HUSQVARNA AUTOMOWER®
310E NERA/410XE NERA

Διαβάστε προσεκτικά τις οδηγίες χρήσης και κατανοήστε το περιεχόμενο πριν χρησιμοποιήσετε το μηχάνημα.



EL, Ελληνικά

Περιεχόμενα

1 Ασφάλεια	
1.1 Ορισμοί για την ασφάλεια.....	3
1.2 Γενικές οδηγίες ασφαλείας.....	3
1.3 Οδηγίες ασφαλείας για την εγκατάσταση.....	4
1.4 Οδηγίες ασφαλείας για τη λειτουργία.....	4
1.5 Οδηγίες ασφαλείας για τη συντήρηση.....	5
1.6 Ασφάλεια μπαταρίας.....	5
1.7 Ανύψωση και μετακίνηση του προϊόντος.....	5
2 Εισαγωγή	
2.1 Εισαγωγή.....	6
2.2 Υποστήριξη.....	6
2.3 Περιγραφή προϊόντος.....	6
2.4 Επισκόπηση προϊόντος.....	7
2.5 Σύμβολα στο προϊόν.....	8
2.6 Σύμβολα στην μπαταρία.....	9
2.7 Γενικές οδηγίες εγχειριδίου.....	9
2.8 Automower® Access	9
3 Εγκατάσταση με καλώδιο	
3.1 Εισαγωγή - Εγκατάσταση.....	12
3.2 Βασικά εξαρτήματα για την εγκατάσταση.....	12
3.3 Προετοιμασία για την εγκατάσταση.....	12
3.4 Πριν από την εγκατάσταση των καλωδίων.....	13
3.5 Εγκατάσταση του προϊόντος.....	16
4 Ρυθμίσεις	
4.1 Χρονοδιάγραμμα.....	20
4.2 Ύψος κοπής.....	20
4.3 Λειτουργία.....	20
4.4 Εγκατάσταση.....	21
4.5 Αξεσουάρ.....	23
4.6 Γενικά.....	23
4.7 Ασφάλεια.....	23
4.8 Automower® Connect	24
4.9 Μηνύματα.....	24
4.10 Automower® Intelligent Mapping (AIM)	24
4.11 Λήψη υλικολογισμικού με ασύρματη σύνδεση FOTA (Firmware over the air).....	25
4.12 Προφίλ χλοοκοπής.....	25
4.13 Επανεγκατάσταση της βάσης φόρτισης στον χάρτη.....	25
5 Λειτουργία	
5.1 Ενεργοποίηση του προϊόντος.....	26
5.2 Εκκίνηση του προϊόντος.....	26
5.3 Παρκάρισμα προϊόντος.....	26
5.4 Διακοπή λειτουργίας του προϊόντος.....	27
5.5 Απενεργοποίηση του προϊόντος.....	27
5.6 Φόρτιση της μπαταρίας.....	27
6 Συντήρηση	
6.1 Εισαγωγή - Συντήρηση.....	28
6.2 Πρόγραμμα συντήρησης.....	28
6.3 Καθαρισμός του προϊόντος.....	29
6.4 Μπαταρία.....	31
6.5 Αντικατάσταση των λεπίδων.....	31
7 Αντιμετώπιση προβλημάτων	
7.1 Μηνύματα.....	32
7.2 Ενδεικτική λυχνία LED της βάσης φόρτισης για την εγκατάσταση του καλωδίου οριοθέτησης.....	39
7.3 Συμπτώματα.....	40
7.4 Εύρεση κομμένων σημείων στο καλώδιο βρόχου.....	42
8 Μεταφορά, αποθήκευση και απόρριψη	
8.1 Μεταφορά.....	44
8.2 Αποθήκευση του προϊόντος.....	44
8.3 Αποθήκευση της βάσης φόρτισης.....	44
8.4 Εγκατάσταση της βάσης φόρτισης μετά από αποθήκευση.....	44
8.5 Απόρριψη.....	45
9 Τεχνικά στοιχεία	
9.1 Τεχνικά στοιχεία.....	46

1 Ασφάλεια

1.1 Ορισμοί για την ασφάλεια

Για την επισήμανση ειδικών σημαντικών τμημάτων του εγχειριδίου χρησιμοποιούνται προειδοποιήσεις, συστάσεις προσοχής και σημειώσεις.



ΠΡΟΕΙΔΟΠΟΙΗΣΗ: Χρησιμοποιείται όταν υπάρχει κίνδυνος τραυματισμού ή θανάτου του χειριστή ή άλλων παριστάμενων ατόμων, αν δεν τηρηθούν οι οδηγίες που παρέχονται στο εγχειρίδιο.



ΠΡΟΣΟΧΗ: Χρησιμοποιείται όταν υπάρχει κίνδυνος πρόκλησης ζημιάς στο προϊόν, σε άλλα υλικά ή στον παρακείμενο χώρο, αν δεν τηρηθούν οι οδηγίες που παρέχονται στο εγχειρίδιο.

Περιεχόμενα Χρησιμοποιείται για παροχή περισσότερων πληροφοριών, οι οποίες χρειάζονται σε μια δεδομένη κατάσταση.

1.2 Γενικές οδηγίες ασφαλείας



ΠΡΟΕΙΔΟΠΟΙΗΣΗ: Προτού χρησιμοποιήσετε το προϊόν, διαβάστε τις παρακάτω προειδοποιητικές οδηγίες.

- Το προϊόν επιτρέπεται να χρησιμοποιείται μόνο με τον εξοπλισμό που συνιστάται από την Husqvarna. Όλες οι άλλες χρήσεις είναι εσφαλμένες.
- Μην χρησιμοποιείτε το προϊόν, αν στην περιοχή εργασίας υπάρχουν άνθρωποι, ειδικά παιδιά, ή ζώα.
- Αν το προϊόν χρησιμοποιείται σε δημόσιους χώρους, πρέπει να τοποθετηθούν προειδοποιητικές πινακίδες γύρω από την περιοχή εργασίας. Οι πινακίδες πρέπει να έχουν το ακόλουθο κείμενο: Προειδοποίηση! Αυτόματο χλοοκοπτικό γκαζόν! Παραμένετε μακριά από το μηχανήμα! Εποπτεύετε τα παιδιά!
- Μην αγγίζετε τα επικίνδυνα κινούμενα εξαρτήματα, όπως ο δίσκος λεπίδων, προτού σταματήσουν τελείως.
- Απενεργοποιήστε το προϊόν προτού αποκαταστήσετε οποιαδήποτε έμφραξη, εκτελέσετε συντήρηση ή έλεγχο του προϊόντος ή αν το προϊόν αρχίσει να δονείται με ασυνήθιστο τρόπο. Ελέγξτε το προϊόν για ζημιές προτού το εκκινήσετε ξανά. Μην χρησιμοποιείτε το προϊόν, αν έχει υποστεί ζημιά.
- Σε περίπτωση τραυματισμού ή ατυχήματος, ζητήστε ιατρική βοήθεια.
- Μην τοποθετείτε το καλώδιο παροχής ρεύματος και το καλώδιο προέκτασης μέσα στην περιοχή εργασίας. Μπορεί να προκληθεί ζημιά στα καλώδια.
- Μην συνδέετε το καλώδιο ή το βύσμα αν έχουν ζημιά και μην αγγίζετε το καλώδιο αν έχει ζημιά προτού το αποσυνδέσετε από την πρίζα. Αν το καλώδιο υποστεί ζημιά κατά τη διάρκεια της λειτουργίας, αποσυνδέστε το φως από την πρίζα. Αν το καλώδιο φθαρεί ή υποστεί ζημιά, αυξάνεται ο κίνδυνος ηλεκτροπληξίας. Οποιοδήποτε καλώδιο υποστεί ζημιά, θα πρέπει να αντικατασταθεί από το προσωπικό που είναι υπεύθυνο για το σέρβις.
- Για τη σύνδεση του τροφοδοτικού στην πρίζα, χρησιμοποιήστε μια διάταξη προστασίας από ρεύματα διαρροής (RCD) με μέγιστο ρεύμα απόρριξης 30 mA.
- Η φόρτιση του προϊόντος πρέπει να γίνεται μόνο στη βάση φόρτισης που περιλαμβάνεται. Για την ασφαλή απόρριψη της μπαταρίας, βλ. *Απόρριψη στη σελίδα 45*. Η λανθασμένη χρήση μπορεί να προκαλέσει ηλεκτροπληξία, υπερθέρμανση ή διαρροή διαβρωτικού υγρού από την μπαταρία. Σε περίπτωση διαρροής ηλεκτρολύτη, ξεπλύνετε με νερό/έξουδετερωτική ουσία. Ζητήστε ιατρική βοήθεια σε περίπτωση που το διαβρωτικό υγρό έρθει σε επαφή με τα μάτια σας.
- Πρέπει να χρησιμοποιείτε μόνο γνήσιες μπαταρίες που συνιστώνται από την Husqvarna. Η ασφάλεια του προϊόντος δεν είναι εγγυημένη όταν χρησιμοποιούνται άλλες, μη γνήσιες μπαταρίες.

- Μην χρησιμοποιείτε μη επαναφορτιζόμενες μπαταρίες.
- Ακολουθήστε τις οδηγίες εγκατάστασης που περιλαμβάνουν τον καθορισμό της περιοχής εργασίας. Ανατρέξτε στην ενότητα *Εγκατάσταση με καλώδιο στη σελίδα 12*.
- Ακολουθήστε τις οδηγίες σχετικά με την εκκίνηση και τη λειτουργία του προϊόντος. Ανατρέξτε στην ενότητα *Λειτουργία στη σελίδα 26*.
- Εάν υπάρχει κίνδυνος καταιγίδας, η Husqvarna συνιστά να αποσυνδέετε το τροφοδοτικό και όλα τα καλώδια προς τη βάση φόρτισης, ώστε να μειώνεται ο κίνδυνος πρόκλησης ζημιάς στα ηλεκτρικά εξαρτήματα. Όταν παρέλθει ο κίνδυνος καταιγίδας, συνδέστε ξανά το τροφοδοτικό και όλα τα καλώδια. Είναι σημαντικό όλα τα καλώδια να συνδεθούν σωστά.
- Ακολουθήστε τις οδηγίες συντήρησης και, αν χρειάζεται, χρησιμοποιήστε γνήσια ανταλλακτικά της Husqvarna. Ανατρέξτε στην ενότητα *Συντήρηση στη σελίδα 28*.
- Για τεχνικά στοιχεία, όπως το βάρος, οι διαστάσεις και οι τιμές εκπομπών θορύβου, ανατρέξτε στην ενότητα *Εγκατάσταση του προϊόντος στη σελίδα 16*.
- Ο χειριστής είναι υπεύθυνος για οποιοδήποτε κίνδυνο ή ατύχημα που μπορεί να προκληθεί σε άλλα άτομα ή για οποιοδήποτε υλικές ζημιές.
- Η χρήση, η συντήρηση και η επισκευή του προϊόντος πρέπει να γίνεται μόνο από άτομα που είναι πλήρως εξοικειωμένα με τα ιδιαίτερα χαρακτηριστικά του και με τους κανονισμούς ασφαλείας.
- Απαγορεύεται η τροποποίηση της αρχικής σχεδίασης του προϊόντος.
- Τηρείτε τους εθνικούς κανονισμούς για την ασφάλεια των ηλεκτρικών συσκευών.
- Η Husqvarna δεν εγγυάται την πλήρη συμβατότητα του προϊόντος με άλλους τύπους ασύρματων συστημάτων, όπως τηλεχειριστήρια, ραδιοπομποί ή ισόδυναμες συσκευές.
- Ο ήχος του ενσωματωμένου συναγερμού είναι πολύ δυνατός. Πρέπει να είστε ιδιαίτερα προσεκτικοί, κατά τη χρήση του προϊόντος σε εσωτερικό χώρο.
- Το εύρος τιμών θερμοκρασίας λειτουργίας και αποθήκευσης είναι 0-45 °C / 32-113 °F. Το εύρος τιμών θερμοκρασίας για τη φόρτιση είναι 5-45 °C / 41-113 °F. Οι πολύ υψηλές θερμοκρασίες μπορεί να προκαλέσουν ζημιά στο προϊόν.

1.3 Οδηγίες ασφαλείας για την εγκατάσταση



ΠΡΟΕΙΔΟΠΟΙΗΣΗ: Προτού χρησιμοποιήσετε το προϊόν, διαβάστε τις παρακάτω προειδοποιητικές οδηγίες.

- Μην εγκαθιστάτε τη βάση φόρτισης, συμπεριλαμβανομένων των αξεσουάρ, σε χώρο που βρίσκεται σε απόσταση μικρότερη ή ίση με 60 εκ. / 24 ίντσες από εύφλεκτα υλικά. Σε περίπτωση δυσλειτουργίας, ενδέχεται να θερμανθεί η βάση φόρτισης και το τροφοδοτικό και να προκληθεί πιθανός κίνδυνος πυρκαγιάς.
- Μην τοποθετήσετε το τροφοδοτικό σε ύψος τέτοιο ώστε να υπάρχει κίνδυνος να μπει μέσα σε νερό. Μην τοποθετείτε το τροφοδοτικό πάνω στο έδαφος.
- Μην περικλείετε το τροφοδοτικό με οποιοδήποτε υλικό. Το νερό από την υγραποίηση υδρατμών μπορεί να προκαλέσει βλάβη στο τροφοδοτικό και να αυξήσει τον κίνδυνο ηλεκτροπληξίας.
- Μην τοποθετείτε τη βάση φόρτισης σε σημεία όπου υπάρχουν παράσιτα, για παράδειγμα μυρμήγκια.
- Εφαρμόζεται στις Η.Π.Α. και τον Καναδά. Εάν η τροφοδοσία ρεύματος είναι εγκατεστημένη σε εξωτερικό χώρο: Κίνδυνος ηλεκτροπληξίας. Εγκατάσταση μόνο σε μια πρίζα με κατάκι κατηγορίας A GFCI (RCD) που έχει περιβλημα ανθεκτικό στις καιρικές συνθήκες, με το κατάκι του βύσματος σύνδεσης να έχει τοποθετηθεί ή αφαιρεθεί.
- Μην τοποθετείτε τη βάση φόρτισης σε σημείο όπου υπάρχει κίνδυνος να λιμνάσει νερό.

1.4 Οδηγίες ασφαλείας για τη λειτουργία



ΠΡΟΕΙΔΟΠΟΙΗΣΗ: Προτού χρησιμοποιήσετε το προϊόν, διαβάστε τις παρακάτω προειδοποιητικές οδηγίες.

- Διατηρήστε τα χέρια και τα πόδια σας μακριά από τις περιστρεφόμενες λεπίδες. Μην βάζετε τα χέρια ή τα πόδια σας κοντά ή κάτω από το προϊόν, όταν αυτό είναι ενεργοποιημένο.
- Αν μέσα στην περιοχή εργασίας βρίσκονται άνθρωποι (ειδικά παιδιά) ή ζώα, χρησιμοποιήστε τη λειτουργία στάθμευσης ή απενεργοποιήστε το προϊόν. Ανατρέξτε στην ενότητα *Απενεργοποίηση του προϊόντος στη σελίδα 27*. Η Husqvarna συνιστά να ρυθμίζετε το προϊόν ώστε να λειτουργεί όταν δεν εκτελείται καμία δραστηριότητα μέσα στην περιοχή εργασίας. Το προϊόν μπορεί να προκαλέσει τραυματισμό σε ζώα κατά τη διάρκεια της νύχτας μέσα στην περιοχή εργασίας, για παράδειγμα σε σκαντζόχοιρους. Ανατρέξτε στην ενότητα *Τρόποι λειτουργίας - Στάθμευση στη σελίδα 26*.
- Βεβαιωθείτε ότι δεν υπάρχουν αντικείμενα, όπως πέτρες, κλαδιά, εργαλεία ή παιχνίδια πάνω στο γρασίδι. Οι λεπίδες μπορεί να υποστούν ζημιά εάν χτυπήσουν σε κάποιο αντικείμενο.
- Μην ανασκώνεται και μην μετακινείτε το προϊόν όταν είναι σε λειτουργία.

- Μην αφήνετε το προϊόν να συγκρουστεί με ανθρώπους ή ζώα. Αν βρεθεί άνθρωπος ή ζώο στην πορεία του προϊόντος, διακόψτε αμέσως τη λειτουργία του. Ανατρέξτε στην ενότητα *Διακοπή λειτουργίας του προϊόντος στη σελίδα 27*.
- Μην τοποθετείτε αντικείμενα πάνω στο προϊόν ή πάνω στη βάση φόρτισής του.
- Μην χρησιμοποιείτε το προϊόν, αν δεν λειτουργεί το κουμπί **STOP**.
- Όταν το προϊόν δεν χρησιμοποιείται, πρέπει πάντα να το απενεργοποιείτε. Το προϊόν εκκείνι μόνο όταν εισαγάγετε τον σωστό κωδικό PIN.
- Μην χρησιμοποιείτε το προϊόν ταυτόχρονα με αναδυόμενους ψεκαστήρες ποτίσματος. Χρησιμοποιήστε τη λειτουργία *Χρονοδιάγραμμα*, ώστε το προϊόν να μην λειτουργεί την ίδια ώρα με τους αναδυόμενους ψεκαστήρες ποτίσματος. Ανατρέξτε στην ενότητα *Χρονοδιάγραμμα στη σελίδα 20*.
- Μην αφήνετε το προϊόν να λειτουργεί όταν υπάρχει στάσιμο νερό στην περιοχή εργασίας. Για παράδειγμα, όταν η δυνατή βροχή σχηματίζει λιμνάζοντα νερά.

1.5 Οδηγίες ασφαλείας για τη συντήρηση



ΠΡΟΕΙΔΟΠΟΙΗΣΗ: Προτού εκτελέσετε εργασίες συντήρησης στο προϊόν, διαβάστε τις παρακάτω προειδοποιητικές οδηγίες.

- Προτού εκτελέσετε εργασίες συντήρησης στο προϊόν, γυρίστε τον διακόπτη λειτουργίας του προϊόντος στη θέση **OFF**.
- Μην χρησιμοποιείτε σύστημα πλύσης με υψηλή πίεση για να καθαρίσετε το προϊόν. Μην χρησιμοποιείτε διαλύτες για να καθαρίσετε το προϊόν.
- Προτού εκτελέσετε καθαρισμό ή συντήρηση στη βάση φόρτισης, αποσυνδέστε το βύσμα του καλωδίου προς τη βάση φόρτισης.

1.6 Ασφάλεια μπαταρίας



ΠΡΟΕΙΔΟΠΟΙΗΣΗ: Προτού χρησιμοποιήσετε το προϊόν, διαβάστε τις παρακάτω προειδοποιητικές οδηγίες.

- Οι μπαταρίες ιόντων λιθίου μπορεί να εκραγούν ή να προκαλέσουν πυρκαγιά, εάν αποσυναρμολογηθούν, βραχυκυκλωθούν ή εκτεθούν σε νερό, φωτιά ή υψηλές θερμοκρασίες. Πρέπει να χειρίζεστε με προσοχή την μπαταρία, να μην την αποσυναρμολογείτε, να μην την ανοίγετε και να μην την εκθέτετε σε ηλεκτρικές/μηχανικές

καταπονήσεις. Αποφύγετε τη φύλαξη στο άμεσο ηλιακό φως.

1.7 Ανύψωση και μετακίνηση του προϊόντος



ΠΡΟΕΙΔΟΠΟΙΗΣΗ: Πρέπει πρώτα να απενεργοποιήσετε το προϊόν, προτού το σηκώσετε. Το προϊόν είναι απενεργοποιημένο, όταν σβήσει η ενδεικτική λυχνία στο **περιστροφικό κουμπί**.



ΠΡΟΣΟΧΗ: Μην ανασηκώνετε το προϊόν όταν είναι παρκαρισμένο στη βάση φόρτισης. Μπορεί να προκληθεί ζημιά στη βάση φόρτισης ή/και στο προϊόν. Πατήστε το κουμπί **STOP** και βγάλτε το προϊόν από τη βάση φόρτισης προτού το ανασηκώσετε.

Για ασφαλή μετακίνηση του προϊόντος από τον χώρο εργασίας ή μέσα σε αυτόν:

1. Πατήστε το κουμπί **STOP**, για να διακόψετε τη λειτουργία του προϊόντος.
2. Απενεργοποιήστε το προϊόν.
3. Σηκώστε το προϊόν από τη λαβή με τον δίσκο λεπίδων μακριά από το σώμα σας.



2 Εισαγωγή

2.1 Εισαγωγή

Εργοστασιακός κωδικός PIN: 1234
Αριθμός σειράς:
Αριθμός προϊόντος:

Ο αριθμός σειράς και ο αριθμός προϊόντος βρίσκονται στην πινακίδα ονομαστικών τιμών και στο χαρτοκιβώτιο του προϊόντος.

- Δηλώστε το προϊόν σας στην www.husqvarna.com. Εισαγάγετε τον αριθμό σειράς του προϊόντος, τον αριθμό προϊόντος και την ημερομηνία αγοράς για να δηλώσετε το προϊόν σας.

2.2 Υποστήριξη

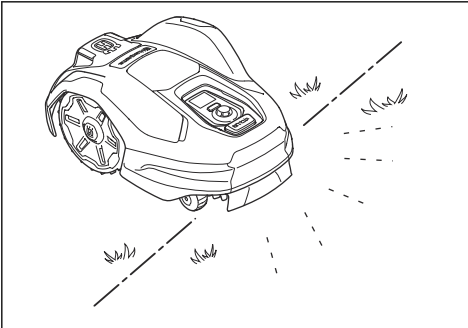
Για υποστήριξη σχετικά με το προϊόν, απευθυνθείτε στον αντιπρόσωπο σέρβις της Husqvarna.

2.3 Περιγραφή προϊόντος

Περιεχόμενα Η Husqvarna ενημερώνει τακτικά την εμφάνιση και τη λειτουργία των προϊόντων. Ανατρέξτε στην ενότητα *Υποστήριξη στη σελίδα 6*.

Το προϊόν είναι ένα ρομποτικό χλοοκοπτικό γκαζόν. Το προϊόν διαθέτει μπαταρία ως πηγή τροφοδοσίας και λειτουργεί αυτόματα. Όταν η στάθμη φόρτισης της μπαταρίας είναι χαμηλή, το προϊόν μεταβαίνει στη βάση φόρτισης για να φορτιστεί. Το προϊόν αρχίζει να λειτουργεί ξανά όταν η μπαταρία φορτιστεί πλήρως.

Το μοτίβο κίνησης του προϊόντος είναι τυχαίο και αυτό σημαίνει ότι το γρασίδι κόβεται ομοιόμορφα και με λιγότερη φθορά. Το προϊόν διαθέτει το EdgeCut που κάνει το προϊόν να κόβει τις άκρες του γρασιδιού σας. Η τεχνική συχνής κοπής βελτιώνει την ποιότητα του γρασιδιού και μειώνει τη χρήση λιπασμάτων. Δεν είναι απαραίτητη η σέλλογή του γρασιδιού.



2.3.1 Μέθοδος εγκατάστασης

Μπορείτε να εγκαταστήσετε το προϊόν με καλώδιο οριοθέτησης ή χωρίς καλώδιο οριοθέτησης με EPOS™

Αν εγκαταστήσετε το προϊόν με το EPOS™, δεν χρειάζεται καλώδιο οριοθέτησης.

Για την εγκατάσταση του καλωδίου οριοθέτησης, ανατρέξτε στην ενότητα *Εγκατάσταση με καλώδιο στη σελίδα 12*. Για την εγκατάσταση με το EPOS™, διαβάστε το εγχειρίδιο χειριστή που περιλαμβάνεται στον σταθμό αναφοράς.

2.3.2 Automower® Connect

Το Automower® Connect είναι μια εφαρμογή για κινητές συσκευές, η οποία παρέχει τη δυνατότητα επιλογής των ρυθμίσεων λειτουργίας από απόσταση. Το Automower® 310E NERA μπορεί να συνδεθεί στην εφαρμογή με Bluetooth® και Wi-Fi. Το Automower® 410XE NERA μπορεί να συνδεθεί στην εφαρμογή με Bluetooth®, Wi-Fi και συνδεσιμότητα δικτύου κινητής τηλεφωνίας. Όταν βρίσκεστε κοντά στο προϊόν, μπορείτε να συνδέσετε την κινητή συσκευή σας και το προϊόν με Bluetooth®. Για να κάνετε ορισμένες ρυθμίσεις, πρέπει να είστε συνδεδεμένοι σε Bluetooth®. Όταν το προϊόν είναι συνδεδεμένο στο δίκτυό σας Wi-Fi ή στο δίκτυο κινητής τηλεφωνίας, μπορείτε να το ελέγχετε από οπουδήποτε. Μπορείτε επίσης να κάνετε τις ρυθμίσεις του προϊόντος. Ανατρέξτε στην ενότητα *Εγκατάσταση με καλώδιο στη σελίδα 12*.

2.3.3 Automower® Access

Η εφαρμογή Automower® Access είναι το περιβάλλον εργασίας χρήστη του προϊόντος. Περιλαμβάνει την οθόνη, το **περιστροφικό κουμπί**, το κουμπί **START** και το κουμπί **STOP**. Στο Automower® Access μπορείτε να ρυθμίσετε το ύψος κοπής και να ξεκινήσετε, να σταματήσετε και να σταθμεύσετε το προϊόν. Ανατρέξτε στην ενότητα *Επισκόπηση δομής μενού στο Automower® Access στη σελίδα 10*.

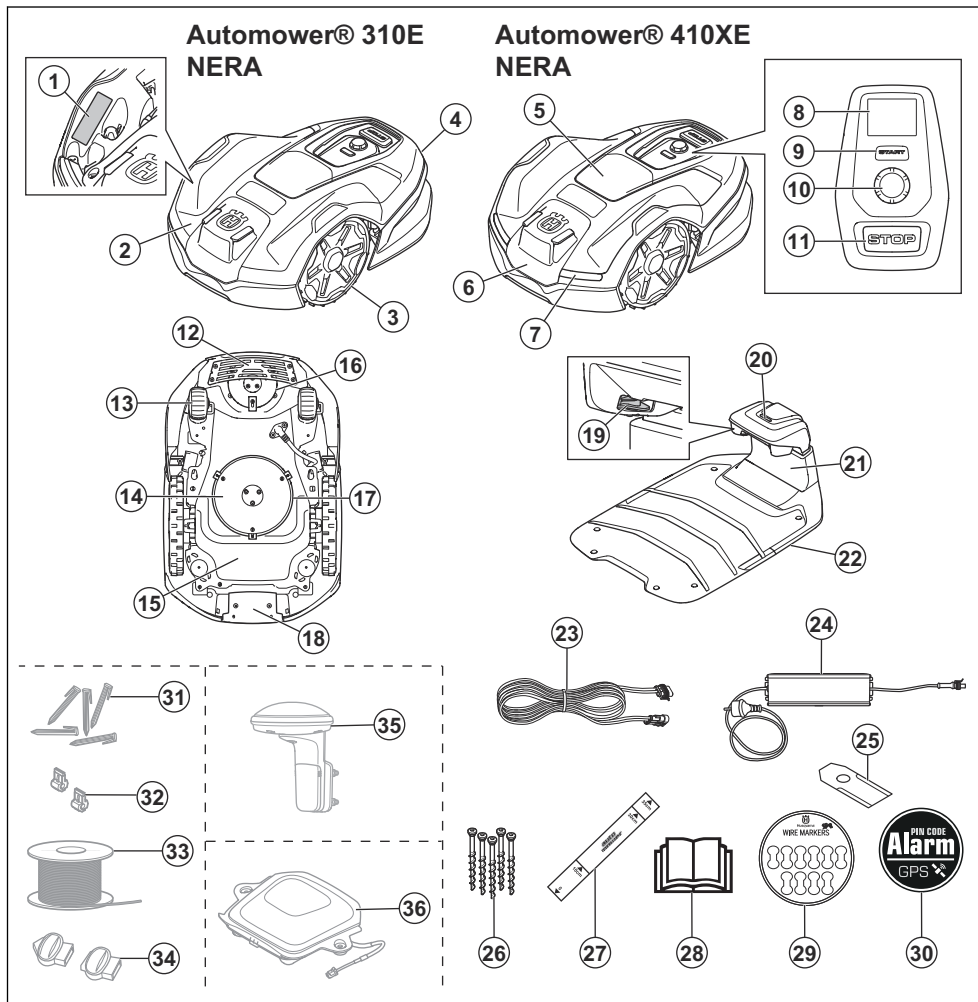
2.3.4 Automower® Intelligent Mapping (AIM)

Το Automower® Intelligent Mapping (AIM) είναι διαθέσιμο στην εφαρμογή Automower® Connect. Χρησιμοποιήστε το Automower® Intelligent Mapping (AIM) για να δημιουργήσετε έναν εικονικό χάρτη του γρασιδιού και της εγκατάστασης. Για το Automower®

410XE NERA, μπορείτε να δημιουργήσετε εικονικές περιοχές εργασίας και ζώνες απαγόρευσης εισόδου στον

χάρτη. Ανατρέξτε στην ενότητα *Automower® Intelligent Mapping (AIM)* στη σελίδα 24.

2.4 Επισκόπηση προϊόντος



1. Πινακίδα ονομαστικών τιμών¹
2. Πάνω κάλυμμα
3. Μπροστινοί τροχοί
4. Σώμα προϊόντος
5. Πλήμνη αξεσουάρ
6. Ραντάρ²
7. Προβολείς³
8. Οθόνη
9. Κομπτί START
10. Περισταφικό κομπτί

¹ Βρίσκεται κάτω από το πάνω κάλυμμα.
² Μόνο για το Automower® 410XE NERA.
³ Μόνο για το Automower® 410XE NERA.

11. Κουμπί STOP
12. Προφυλακτήρας δίσκου λεπίδων
13. Πίσω τροχί
14. Γλίστρα
15. Σασί με ηλεκτρονικά, μπαταρία και μοτέρ
16. Δίσκος λεπίδων EdgeCut
17. Κύριος δίσκος λεπίδων
18. Λαβή
19. Πλάκες επαφής
20. Ενδεικτική λυχνία LED της βάσης φόρτισης
21. Κάλυμμα
22. Βάση φόρτισης
23. Καλώδιο χαμηλής τάσης
24. Παροχή ρεύματος⁴
25. Επιπρόσθετες λεπίδες
26. Βίδες στερέωσης της βάσης φόρτισης
27. Μετρητής για την εγκατάσταση του καλωδίου οριοθέτησης (ο μετρητής έχει αφαιρεθεί από το χαρτοκιβώτιο του προϊόντος)
28. Εγχειρίδιο χρήσης και γρήγορος οδηγός
29. Δείκτες καλωδίου
30. Αυτοκόλλητο σήμα ειδοποίησης
31. Πάσσαλοι⁵
32. Σύρμα βρόχου για το σύρμα ορίου και το καλώδιο οδήγησης⁶
33. Σύνδεσμοι για το καλώδιο βρόχου⁷
34. Συζεύκτες για το καλώδιο βρόχου⁸
35. Σταθμός αναφοράς EPOS™ RS1⁹
36. Automower® EPOS™ Plug-in¹⁰

2.5 Σύμβολα στο προϊόν

Τα σύμβολα αυτά βρίσκονται πάνω στο προϊόν. Βεβαιωθείτε ότι τα έχετε κατανοήσει.



ΠΡΟΕΙΔΟΠΟΙΗΣΗ: Διαβάστε τις οδηγίες χρήσης προτού χρησιμοποιήσετε το προϊόν.



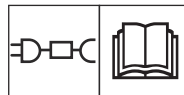
ΠΡΟΕΙΔΟΠΟΙΗΣΗ: Απενεργοποιήστε το προϊόν προτού εκτελέσετε συντήρηση ή προτού το ανασηκώσετε.



ΠΡΟΕΙΔΟΠΟΙΗΣΗ: Φροντίστε να παραμένετε σε ασφαλή απόσταση από το προϊόν όταν βρίσκεται σε λειτουργία. Μην πλησιάζετε τα χέρια και τα πόδια σας στις περιστρεφόμενες λεπίδες του προϊόντος.



ΠΡΟΕΙΔΟΠΟΙΗΣΗ: Μην κάθεστε επάνω στο προϊόν. Μην βάζετε τα χέρια ή τα πόδια σας κοντά ή κάτω από το προϊόν.



Χρησιμοποιήστε ένα αποσπώμενο τροφοδοτικό με τις ονομαστικές τιμές λειτουργίας που αναφέρονται στην πινακίδα στοιχείων δίπλα από το σύμβολο.



Αυτό το προϊόν συμμορφώνεται με τις ισχύουσες Οδηγίες της Ε.Ε.



Αυτό το προϊόν συμμορφώνεται με τις ισχύουσες Οδηγίες του Ην. Βασιλείου.



Δεν επιτρέπεται η απόρριψη του προϊόντος ως συνηθισμένο οικιακό απόρριμμα. Φροντίστε να τηρείτε τους κρατικούς κανονισμούς και να χρησιμοποιείτε το τοπικό σύστημα ανακύκλωσης.

⁴ Η εμφάνιση μπορεί να διαφέρει σε διαφορετικές αγορές.

⁵ Πωλείται χωριστά.

⁶ Πωλείται χωριστά.

⁷ Πωλείται χωριστά.

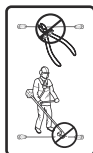
⁸ Πωλείται χωριστά.

⁹ Πωλείται χωριστά.

¹⁰ Πωλείται χωριστά.



Το σασί περιλαμβάνει εξαρτήματα ευαίσθητα στις ηλεκτροστατικές εκκενώσεις (ESD). Το άνοιγμα και το σφράγιση του σασί πρέπει να γίνονται από εξουσιοδοτημένο τεχνικό σέρβις. Η εγγύηση δεν θα ισχύει εάν σπάσει η σφραγίδα.



Μην κάνετε μετατροπές στο καλώδιο χαμηλής τάσης.

Μην χρησιμοποιείτε μπортουροψάλιδο ή χροτοκοπτικό κοντά στο καλώδιο χαμηλής τάσης.

2.6 Σύμβολα στην μπαταρία



ΠΡΟΕΙΔΟΠΟΙΗΣΗ: Οι μπαταρίες ιόντων λιθίου μπορεί να εκραγούν ή να προκαλέσουν πυρκαγιά, εάν αποσυναρμολογηθούν, βραχυκυκλωθούν ή δεν τις μεταχειριστείτε σωστά. Μην εκθέτετε σε νερό, φωτιά ή υψηλή θερμοκρασία.



Διαβάστε τις οδηγίες χρήσης.



Μην απορρίπτετε την μπαταρία σε φωτιά και μην την εκθέτετε σε πηγές θερμότητας.



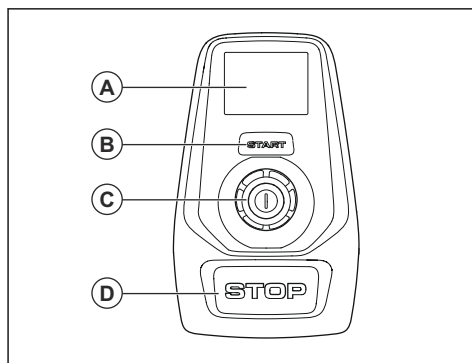
Μην βυθίζετε την μπαταρία σε νερό.

2.7 Γενικές οδηγίες εγχειριδίου

Για λόγους διευκόλυνσης, στο εγχειρίδιο χρήσης χρησιμοποιείται το ακόλουθο σύστημα:

- Το κείμενο με **πλάγια γραφή** είναι κείμενο που εμφανίζεται στην οθόνη ή παραπέμπει σε άλλη ενότητα του εγχειριδίου χρήσης.
- Το κείμενο με **έντονη γραφή** αντιστοιχεί σε ένα από τα κουμπιά του προϊόντος.

2.8 Automower® Access



- Στην οθόνη (A) εμφανίζονται η γραμμή κατάστασης και τα σύμβολα του κύριου μενού. Ανατρέξτε στην ενότητα *Σύμβολα στην οθόνη στη σελίδα 9*.
- Το κουμπί **START** (B) χρησιμοποιείται για την έναρξη της λειτουργίας του προϊόντος.
- Το **περιστροφικό κουμπί** (C) περιστρέφεται για μετακίνηση στη δομή του μενού και πατιέται για επιλογή.
- Το κουμπί **STOP** (D) χρησιμοποιείται για τη διακοπή της λειτουργίας του προϊόντος.

2.8.1 Σύμβολα στην οθόνη



Το προϊόν είναι σε λειτουργία.



Το προϊόν είναι σταθμευμένο.



Έχει γίνει παύση λειτουργίας του προϊόντος.



Υπάρχει σφάλμα.



Ύψος κοπής του προϊόντος.



Ένταση σήματος κινητής τηλεφωνίας.



Η μπαταρία φορτίζεται.



Ένταση σήματος Wi-Fi

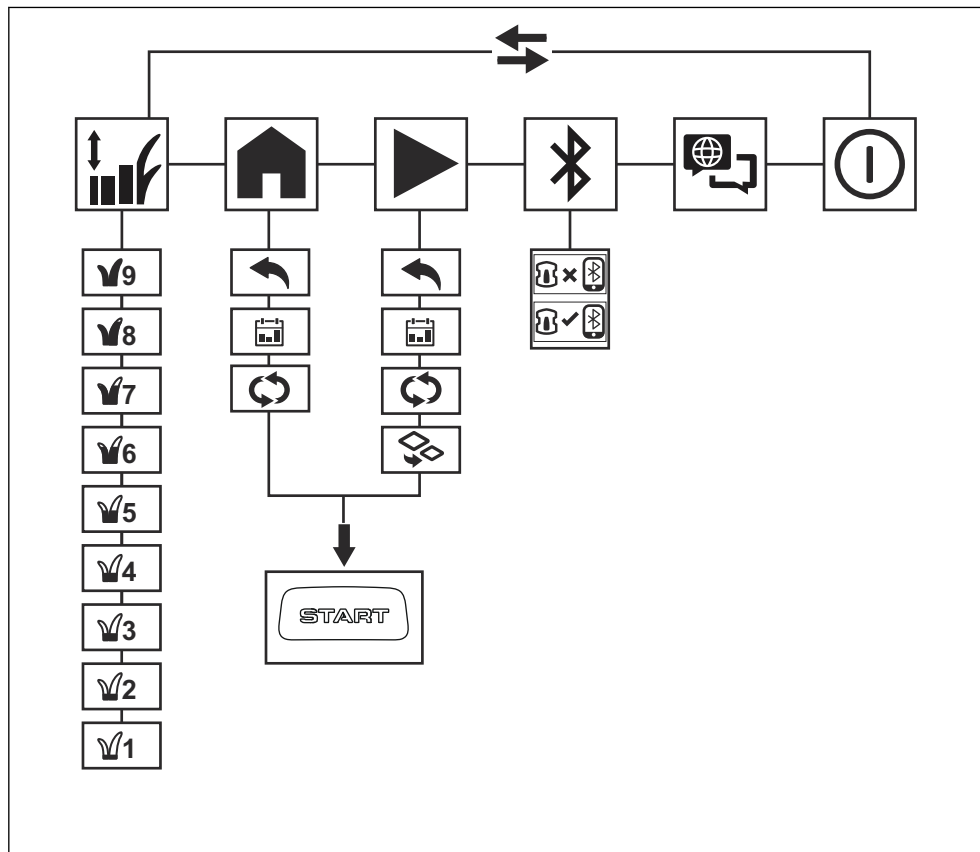


Στάθμη ισχύος μπαταρίας.



Η σύνδεση Bluetooth® είναι ενεργοποιημένη.

2.8.2 Επισκόπηση δομής μενού στο Automower® Access



2.8.2.1 Σύμβολα στο κύριο μενού για το Automower® Access



Ύψος κοπής

Στο μενού *Ύψος κοπής* μπορείτε να ορίσετε το ύψος κοπής σε 9 βήματα.



Παρκάρισμα

Στο μενού *Στάθμευση* μπορείτε να ρυθμίσετε το προϊόν ώστε να σταθμεύει μέχρι νεότερης ειδοποίησης ή σύμφωνα με το καθορισμένο χρονοδιάγραμμα.



Χλοσκοπή

Στο μενού *Χλοσκοπή* μπορείτε να ρυθμίσετε το προϊόν ώστε να εκτελεί κοπή σύμφωνα με το καθορισμένο χρονοδιάγραμμα ή στη λειτουργία δευτερεύουσας περιοχής.



Σύνδεση

Στο μενού *Σύνδεση* μπορείτε να ενεργοποιήσετε το Bluetooth® και να εκτελέσετε μια λειτουργία σύζευξης με την κινητή συσκευή σας.



Γλώσσα

Στο μενού *Γλώσσα*, μπορείτε να επιλέξετε μια γλώσσα στην οθόνη.



Εκτός λειτουργίας

Η επιλογή *Εκτός λειτουργίας* απενεργοποιεί το προϊόν.

2.8.2.2 Σύμβολα στο υπομενού για το Automower® Access



Ύψος κοπής

Στο υπομενού *Ύψος κοπής*, μπορείτε να επιλέξετε το ύψος κοπής του προϊόντος.



Επιστροφή

Αν επιλέξετε *Πίσω*, επιστρέφετε στο κύριο μενού.



Χρονοδιάγραμμα

Στο υπομενού *Χρονοδιάγραμμα*, μπορείτε να επιλέξετε τις ρυθμίσεις για το *Χρονοδιάγραμμα*. Οι ρυθμίσεις για το *Χρονοδιάγραμμα* ορίζονται στην εφαρμογή Automower® Connect.



Επιλεγμένος τρόπος λειτουργίας

Σε αυτό το υπομενού, μπορείτε να επιλέξετε τη συνεχή λειτουργία του προϊόντος στον επιλεγμένο τρόπο λειτουργίας. Το προϊόν συνεχίζει να λειτουργεί σε αυτόν τον τρόπο λειτουργίας μέχρι να επιλέξετε έναν νέο τρόπο λειτουργίας.



Δευτερεύουσα περιοχή

Στο υπομενού *Δευτερεύουσα περιοχή*, μπορείτε να επιλέξετε τον τρόπο λειτουργίας *Δευτερεύουσα περιοχή*. Ανατρέξτε στην ενότητα *Δευτερεύουσα περιοχή στη σελίδα 26*.



Συνδεδεμένο

Το προϊόν και η κινητή συσκευή είναι συνδεδεμένα μέσω Bluetooth®.



Δεν συνδέθηκε

Το προϊόν και η κινητή συσκευή δεν είναι συνδεδεμένα μέσω Bluetooth®.

3 Εγκατάσταση με καλώδιο

3.1 Εισαγωγή - Εγκατάσταση

Διαβάστε αυτό το κεφάλαιο για να εγκαταστήσετε το προϊόν με καλώδιο οριοθέτησης. Αν εγκαταστήσετε το προϊόν με το EPOS™, δεν χρειάζεται καλώδιο οριοθέτησης. Διαβάστε το εγχειρίδιο χρήστη για τον σταθμό αναφοράς EPOS™ RS1 για να τον εγκαταστήσετε μαζί με το προϊόν.



ΠΡΟΕΙΔΟΠΟΙΗΣΗ: Πριν από την εγκατάσταση του προϊόντος, διαβάστε και κατανοήστε το κεφάλαιο για την ασφάλεια.



ΠΡΟΣΟΧΗ: Χρησιμοποιείτε μόνο γνήσια ανταλλακτικά και υλικά εγκατάστασης.

Περιεχόμενα Για περισσότερες πληροφορίες σχετικά με την εγκατάσταση, ανατρέξτε στη διεύθυνση www.husqvarna.com.

3.2 Βασικά εξαρτήματα για την εγκατάσταση

Η εγκατάσταση περιλαμβάνει τα ακόλουθα εξαρτήματα:

- Ένα ρομποτικό χλοοκοπτικό, το οποίο κόβει αυτόματα το γρασίδι.
- Μια βάση φόρτισης που έχει 3 λειτουργίες:
 - Την αποστολή σημάτων ελέγχου κατά μήκος του καλωδίου οριοθέτησης.
 - Την αποστολή σημάτων ελέγχου κατά μήκος του καλωδίου οδήγησης, ώστε το προϊόν να μπορεί να ακολουθήσει το καλώδιο οδήγησης σε συγκεκριμένες απομακρυσμένες περιοχές στον κήπο και να μπορεί να επιστρέψει στη βάση φόρτισης.
 - Φόρτιση του προϊόντος.
- Ένα τροφοδοτικό, το οποίο συνδέεται στη βάση φόρτισης και σε μια πρίζα 100-240 V.
- Το καλώδιο βρόχου, το οποίο τοποθετείται γύρω από την περιοχή εργασίας και γύρω από αντικείμενα και φυτά στα οποία δεν πρέπει να χτυπήσει το προϊόν. Το καλώδιο βρόχου χρησιμοποιείται ως καλώδιο οριοθέτησης και ως καλώδιο οδήγησης.

3.3 Προετοιμασία για την εγκατάσταση

Διαβάστε το κεφάλαιο εγκατάστασης πριν ξεκινήσετε την εγκατάσταση. Προετοιμάστε προσεκτικά την εγκατάσταση, για να λειτουργεί το προϊόν ικανοποιητικά.

- Δημιουργήστε ένα προσχέδιο της περιοχής εργασίας και συμπεριλάβετε όλα τα εμπόδια. Αυτό σας διευκολύνει να μελετήσετε πού θα τοποθετήσετε τη βάση φόρτισης, το καλώδιο οριοθέτησης και το καλώδιο οδήγησης.
- Κάντε ένα σημάδι στο σχέδιο όπου θα τοποθετήσετε τη βάση φόρτισης, το καλώδιο οριοθέτησης και το καλώδιο οδήγησης.
- Κάντε ένα σημάδι στο σχέδιο όπου το καλώδιο οδήγησης θα συνδεθεί με το καλώδιο οριοθέτησης. Ανατρέξτε στην ενότητα *Εγκατάσταση του καλωδίου οδήγησης στη σελίδα 18*.
- Γεμίστε τις τρύπες στο γρασίδι για να το ισιώσετε.



ΠΡΟΣΟΧΗ: Οι τρύπες με νερό στο γρασίδι μπορεί να προκαλέσουν ζημιά στο προϊόν.

- Για το Automower® 310E NERA, βεβαιωθείτε ότι διαθέτετε κάλυψη Wi-Fi στη βάση φόρτισης για λήψη νέου υλικολογισμικού. Ανατρέξτε στην ενότητα *Λήψη υλικολογισμικού με ασύρματη σύνδεση FOTA (Firmware over the air) στη σελίδα 25*. Στο Automower® 410XE NERA, χρησιμοποιείται τεχνολογία Wi-Fi ή κινητής τηλεφωνίας για το FOTA.
- Για το Automower® 310E NERA, βεβαιωθείτε ότι διαθέτετε κάλυψη Wi-Fi στην περιοχή εργασίας, εάν χρησιμοποιείτε την εφαρμογή Automower® Connect από απόσταση. Ανατρέξτε στην ενότητα *Εγκατάσταση της εφαρμογής Automower® Connect στη σελίδα 16*. Στο Automower® 410XE NERA, χρησιμοποιείται τεχνολογία Wi-Fi ή κινητής τηλεφωνίας για το Automower® Connect.

Περιεχόμενα Σας συνιστούμε να έχετε κάλυψη Wi-Fi στην περιοχή εργασίας. Εάν έχετε κάλυψη Wi-Fi, μπορείτε να ελέγχετε και να κάνετε ρυθμίσεις για το προϊόν από απόσταση με την εφαρμογή Automower® Connect. Το προϊόν συνδέεται αυτόματα στο Wi-Fi όταν βρίσκεται σε περιοχή που έχει κάλυψη Wi-Fi

- Κόψτε το γρασίδι και τις άκρες προτού τοποθετήσετε το προϊόν. Βεβαιωθείτε ότι το χορτάρι έχει μέγιστο ύψος 6 cm/2.5 in.

Περιεχόμενα Τις πρώτες εβδομάδες μετά την εγκατάσταση, η στάθμη του ήχου κατά την κοπή του γρασιδιού από το προϊόν μπορεί να είναι υψηλότερη από τη συνηθισμένη. Η στάθμη ήχου μειώνεται έπειτα από κάποιο χρονικό διάστημα.

3.4 Πριν από την εγκατάσταση των καλωδίων

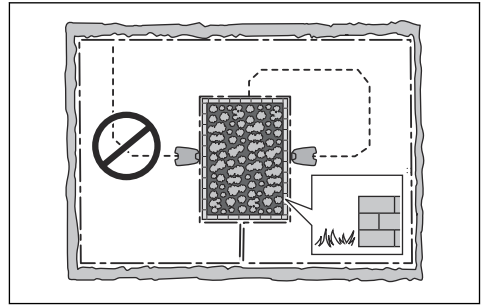
Μπορείτε να επιλέξετε να στερεώσετε τα καλώδια με πασσάλους ή να τα θάψετε. Μπορείτε να χρησιμοποιήσετε τις 2 διαδικασίες για την ίδια περιοχή εργασίας.



ΠΡΟΣΟΧΗ: Εάν χρησιμοποιείτε αραιωτήρα στην περιοχή εργασίας, θάψετε το καλώδιο οριοθέτησης και το καλώδιο οδήγησης για να μην υποστούν ζημιά.

3.4.1 Εξέταση του σημείου τοποθέτησης της βάσης φόρτισης

- Αφήστε τουλάχιστον 3 m/10 ft. ελεύθερο χώρο μπροστά από τη βάση φόρτισης. Ανατρέξτε στην ενότητα *Εξέταση του σημείου τοποθέτησης του καλωδίου οδήγησης στη σελίδα 16*.
- Αφήστε τουλάχιστον 150 cm / 60 in. ελεύθερο χώρο στα δεξιά και αριστερά από το κέντρο της βάσης φόρτισης.
- Τοποθετήστε τη βάση φόρτισης κοντά σε μια πρίζα ρεύματος.
- Τοποθετήστε τη βάση φόρτισης σε οριζόντια επιφάνεια.
- Η πλάκα βάσης της βάσης φόρτισης δεν πρέπει να είναι λυγισμένη.
- Εάν η περιοχή εργασίας είναι χωρισμένη σε δύο τμήματα με μεγάλη διαφορά κλίσης, συνιστάται να τοποθετήσετε τη βάση φόρτισης στο κάτω τμήμα.
- Τοποθετήστε τη βάση φόρτισης σε περιοχή προστατευμένη από τον ήλιο.
- Για το Automower® 310E NERA, τοποθετήστε τη βάση φόρτισης σε σημείο με κάλυψη Wi-Fi για λήψη νέου υλικολογισμικού. Ανατρέξτε στην ενότητα *Λήψη υλικολογισμικού με ασύρματη σύνδεση FOTA (Firmware over the air) στη σελίδα 25*. Για το Automower® 410XE NERA χρησιμοποιείται τεχνολογία κινητής τηλεφωνίας για FOTA. Μπορείτε επίσης να επιλέξετε να χρησιμοποιήσετε Wi-Fi με το FOTA.
- Αν η βάση φόρτισης εγκατασταθεί σε νησίδα, φροντίστε να συνδέσετε το καλώδιο οδήγησης στη νησίδα.



3.4.2 Εξέταση του σημείου τοποθέτησης του τροφοδοτικού



ΠΡΟΣΟΧΗ: Φροντίστε ώστε οι λεπίδες στο προϊόν να μην κόψουν το καλώδιο χαμηλής τάσης.



ΠΡΟΣΟΧΗ: Μην τοποθετείτε το καλώδιο χαμηλής τάσης τυλιγμένο ή κάτω από την πλάκα βάσης φόρτισης. Η περιέλιξη προκαλεί παρεμβολές στο σήμα από τη βάση φόρτισης.



- Τοποθετήστε το τροφοδοτικό σε σημείο με οροφή και προστασία από τον ήλιο και τη βροχή.
- Τοποθετήστε το τροφοδοτικό σε σημείο με καλή ροή αέρα.
- Όταν συνδέετε το τροφοδοτικό στην πρίζα, χρησιμοποιήστε ένα ρελέ διαφυγής (RCD) με ρεύμα ενεργοποίησης 30 mA το μέγιστο.

Καλώδια χαμηλής τάσης με διαφορετικά μήκη διατίθενται ως αξεσουάρ.

3.4.3 Εξέταση του σημείου τοποθέτησης του καλωδίου οριοθέτησης



ΠΡΟΣΟΧΗ: Πρέπει να υπάρχει ένα εμπόδιο με ύψος τουλάχιστον 15 cm/6 in. ανάμεσα στο καλώδιο οριοθέτησης και οποιοσδήποτε υδάτινες μάζες, πρηνή, βάραθρα ή δημόσιους δρόμους. Αυτό εμποδίζει την πρόκληση ζημιάς στο προϊόν.



ΠΡΟΣΟΧΗ: Μην αφήνετε το προϊόν να λειτουργεί σε χαλίκι.



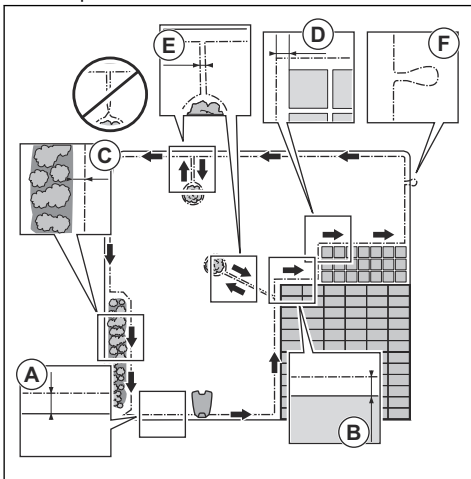
ΠΡΟΣΟΧΗ: Μην λυγίζετε πολύ το καλώδιο οριοθέτησης κατά την εγκατάστασή του.



ΠΡΟΣΟΧΗ: Για προσεκτική, αθόρυβη λειτουργία, απομονώστε όλα τα εμπόδια, όπως δέντρα, ρίζες και πέτρες.

Το καλώδιο οριοθέτησης πρέπει να τοποθετηθεί κυκλικά γύρω από την περιοχή εργασίας. Για καλά αποτελέσματα κοπής με το EdgeCut, πρέπει να τοποθετήσετε το καλώδιο οριοθέτησης στις σωστές αποστάσεις από τα εμπόδια. Το προϊόν κόβει με EdgeCut μόνο γύρω από το καλώδιο οριοθέτησης. Για να χρησιμοποιήσετε το EdgeCut γύρω από δέντρα και εμπόδια, δημιουργήστε νησίδες γύρω από αυτά. Ανατρέξτε στην ενότητα *Δημιουργία νησίδας στη σελίδα 15*. Οι αισθητήρες στο προϊόν ανιχνεύουν πότε το προϊόν πλησιάζει στο καλώδιο οριοθέτησης και το προϊόν επιλέγει διαφορετική κατεύθυνση. Όλα τα τμήματα της περιοχής εργασίας πρέπει να απέχουν 35m/115 ft. το πολύ από το καλώδιο οριοθέτησης.

- Τοποθετήστε το καλώδιο οριοθέτησης γύρω από την περιοχή εργασίας (A). Προσαρμόστε την απόσταση ανάμεσα στο καλώδιο οριοθέτησης και τα εμπόδια.



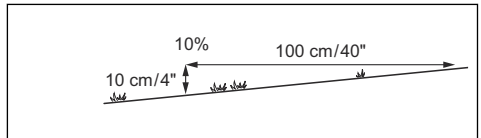
- a) Τοποθετήστε το καλώδιο οριοθέτησης σε απόσταση 35 cm / 14 in. (B) από ένα εμπόδιο που έχει ύψος μεγαλύτερο από 3 cm / 1.2 in.

- b) Τοποθετήστε το καλώδιο οριοθέτησης σε απόσταση 30 cm / 12 in. (C) από ένα εμπόδιο που έχει ύψος 1-3 cm / 0.4-1.2 in.
 c) Τοποθετήστε το καλώδιο οριοθέτησης σε απόσταση 10 cm / 4 in. (D) από ένα εμπόδιο που έχει ύψος μικρότερο από 1 cm / 0.4 in.

- Αν έχετε πλακόστρωτο μονοπάτι που βρίσκεται στο ίδιο επίπεδο με το γρασιδί, τοποθετήστε το καλώδιο οριοθέτησης κάτω από την πλάκα.
- Αν δημιουργήσετε μια νησίδα, τοποθετήστε τα τμήματα του καλωδίου οριοθέτησης με κατεύθυνση προς και από τη νησίδα κοντά το ένα στο άλλο (E). Ανατρέξτε στην ενότητα *Δημιουργία νησίδας στη σελίδα 15*.
- Δημιουργήστε μια θηλιά (F) εκεί όπου το καλώδιο οριοθέτησης πρέπει να συνδεθεί με το καλώδιο οριοθέτησης. Αυτό διευκολύνει τη σύνδεση μεταξύ του καλωδίου οριοθέτησης και του καλωδίου οριοθέτησης. Κάντε τη θηλιά περίπου στα 20 cm / 8 in. του καλωδίου οριοθέτησης.

3.4.3.1 Τοποθέτηση του καλωδίου οριοθέτησης σε επιφάνεια με κλίση

Το προϊόν μπορεί να λειτουργήσει σε επιφάνειες με κλίση 30%. Οι περιοχές με πολύ απότομη κλίση πρέπει να απομονώνονται με το καλώδιο οριοθέτησης. Η κλίση (%) υπολογίζεται ως το κατακόρυφο ύψος διαιρούμενο με την οριζόντια απόσταση. Παράδειγμα: 10 cm / 100 cm = 10%.



- Σε πρανή με κλίση μεγαλύτερη από 30% μέσα στην περιοχή εργασίας, απομονώστε την κεκλιμένη επιφάνεια με καλώδιο οριοθέτησης.
- Σε πρανή με κλίση μεγαλύτερη από 20% κατά μήκος του εξωτερικού άκρου του γρασιδιού, τοποθετήστε το καλώδιο οριοθέτησης σε απόσταση 20 cm / 8 in. (A) από το άκρο.
- Σε πρανή που βρίσκονται δίπλα σε δημόσιο δρόμο, τοποθετήστε έναν φραγμό τουλάχιστον 15 cm / 6 in. κατά μήκος του εξωτερικού άκρου του πρανού. Ως φραγμό μπορείτε να χρησιμοποιήσετε ένα τσιχίο ή έναν φράχτη.

3.4.3.2 Πέρασματα

Το πέρασμα είναι ένα τμήμα που διαθέτει καλώδιο οριοθέτησης σε κάθε πλευρά και συνδέει 2 τμήματα της περιοχής εργασίας. Η απόσταση μεταξύ των καλωδίων οριοθέτησης σε κάθε πλευρά του πέρασματος πρέπει να είναι τουλάχιστον 60 cm/24 in.

Περιεχόμενα Αν το πέρασμα έχει πλάτος μικρότερο από 2 m / 6.5 ft., τοποθετήστε ένα καλώδιο οριοθέτησης μέσω του πέρασματος.

Η ελάχιστη συνιστώμενη απόσταση μεταξύ του καλωδίου οδήγησης και του καλωδίου οριοθέτησης είναι 30 cm / 12 in. Το προϊόν κινείται πάντα αριστερά από το καλώδιο οδήγησης όπως φαίνεται κοιτώντας τη βάση φόρτισης. Συνιστάται να υπάρχει όσο το δυνατόν μεγαλύτερος ελεύθερος χώρος στα αριστερά του καλωδίου οδήγησης (A).

3.4.3.3 Δημιουργία νησίδας



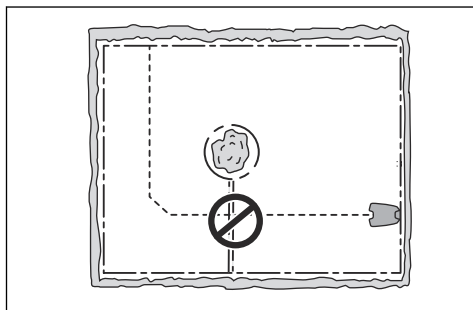
ΠΡΟΣΟΧΗ: Μην τοποθετήσετε ένα τμήμα του καλωδίου οριοθέτησης επάνω από το άλλο. Τα τμήματα του καλωδίου οριοθέτησης πρέπει να είναι παράλληλα.



ΠΡΟΣΟΧΗ: Μην διασταυρώνετε το καλώδιο οδήγησης με το καλώδιο οριοθέτησης.



ΠΡΟΣΟΧΗ: Απομονώστε ή αφαιρέστε εμπόδια που έχουν ύψος μικρότερο από 15 cm/5.9 in. Απομονώστε ή αφαιρέστε εμπόδια που έχουν μικρή κλίση π.χ. πέτρες, δέντρα ή ρίζες. Με αυτόν τον τρόπο εμποδίζεται η πρόκληση ζημιάς στις λεπίδες του προϊόντος.

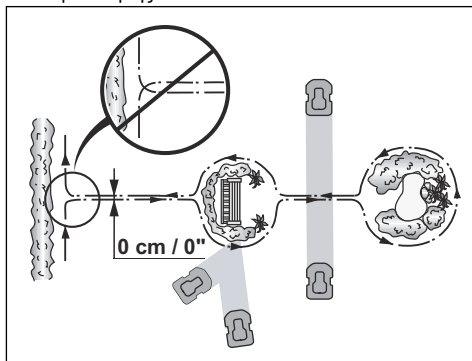


Για να δημιουργήσετε μια νησίδα, απομονώστε τμήματα στην περιοχή εργασίας με το καλώδιο οριοθέτησης. Συνιστούμε να απομονώνετε όλα τα σταθερά αντικείμενα μέσα στην περιοχή εργασίας.

Ορισμένα εμπόδια αντέχουν σε περίπτωση σύγκρουσης, για παράδειγμα, δέντρα ή θάμνοι με ύψος μεγαλύτερο από 15 cm/5.9 in. Το προϊόν θα συγκρουστεί με το εμπόδιο και, στη συνέχεια, θα επιλέξει νέα κατεύθυνση.

- Τοποθετήστε το καλώδιο οριοθέτησης στο εμπόδιο και γύρω από αυτό, για να δημιουργήσετε μια νησίδα.
- Τοποθετήστε μαζί τα 2 τμήματα του καλωδίου οριοθέτησης με κατεύθυνση προς και από τη νησίδα. Με αυτόν τον τρόπο, το προϊόν θα περνά πάνω από το καλώδιο.

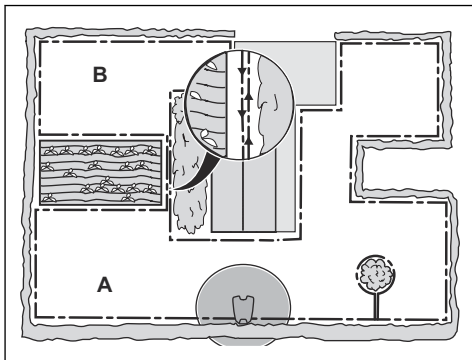
- Τοποθετήστε τα 2 τμήματα του καλωδίου οριοθέτησης στον ίδιο πάσσαλο.



3.4.3.4 Δημιουργία δευτερεύουσας περιοχής

Δημιουργήστε μια δευτερεύουσα περιοχή (B), αν η περιοχή εργασίας έχει 2 περιοχές που δεν συνδέονται με μονοπάτι. Η περιοχή εργασίας με τη βάση φόρτισης είναι η κεντρική περιοχή (A).

Περιεχόμενα Το προϊόν πρέπει να μετακινείται χειροκίνητα μεταξύ της κεντρικής και της δευτερεύουσας περιοχής.



- Τοποθετήστε το καλώδιο οριοθέτησης γύρω από τη δευτερεύουσα περιοχή (B), για να δημιουργήσετε μια νησίδα. Ανατρέξτε στην ενότητα *Δημιουργία νησίδας στη σελίδα 15*.

Περιεχόμενα Το καλώδιο οριοθέτησης πρέπει να τοποθετείται κυκλικά σαν 1 θηλιά γύρω από όλη την περιοχή εργασίας (A + B).

4. Συνδεθείτε στο λογαριασμό Husqvarna σας μέσα από την εφαρμογή Automower® Connect.

3.5.3 Εκκίνηση λειτουργίας του προϊόντος για πρώτη φορά

Όταν το προϊόν τίθεται για πρώτη φορά σε λειτουργία, πρέπει να γίνουν κάποιες βασικές ρυθμίσεις προκειμένου το προϊόν να μπορέσει να λειτουργήσει.

1. Πιέστε το **περιστροφικό κουμπί** για 3 δευτερόλεπτα, για να ενεργοποιήσετε το προϊόν.

Περιεχόμενα Η λειτουργία διαδικασίας σύζευξης Bluetooth® του προϊόντος είναι ενεργοποιημένη για 3 λεπτά. Αν η διαδικασία σύζευξης μεταξύ του προϊόντος και της κινητής συσκευής δεν ολοκληρωθεί σωστά, χρησιμοποιήστε το **περιστροφικό κουμπί** για να επιλέξετε Bluetooth® και να την ενεργοποιήσετε ξανά.

2. Εισαγάγετε τον εργοστασιακό κωδικό PIN 1234 στο προϊόν.
3. Συνδεθείτε στον λογαριασμό Husqvarna σας μέσα από την εφαρμογή Automower® Connect.
4. Εκκινήστε το Bluetooth® στην κινητή συσκευή σας.
5. Επιλέξτε *Τα χλοοκοπτικά μου* στην εφαρμογή Automower® Connect και προσθέστε το προϊόν σας.
6. Ακολουθήστε τις οδηγίες στην εφαρμογή Automower® Connect.

Περιεχόμενα Η Husqvarna συνιστά την αλλαγή του εργοστασιακού κωδικού PIN σε νέο κωδικό PIN στην εφαρμογή.

3.5.4 Εγκατάσταση της βάσης φόρτισης



ΠΡΟΣΟΧΗ: Μην ανοίξετε νέες οπές στην πλάκα της βάσης φόρτισης.



ΠΡΟΣΟΧΗ: Μην βάζετε τα πόδια σας πάνω στην πλάκα της βάσης φόρτισης.



ΠΡΟΕΙΔΟΠΟΙΗΣΗ: Βεβαιωθείτε ότι τα βύσματα του καλωδίου χαμηλής τάσης και του τροφοδοτικού είναι καθαρά και στεγνά πριν τα συνδέσετε.

Το τροφοδοτικό πρέπει να συνδέεται μόνο σε πρίζες συνδεδεμένες σε διάταξη προστασίας από ρεύματα διαρροής (RCD).

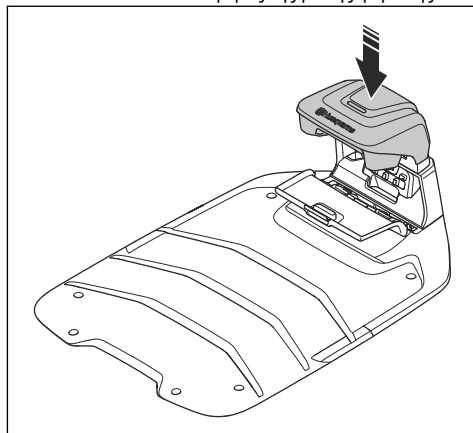
1. Διαβάστε και κατανοήστε τις οδηγίες σχετικά με τη βάση φόρτισης. Ανατρέξτε στην ενότητα *Εξέταση*

του σημείου τοποθέτησης της βάσης φόρτισης στη σελίδα 13.

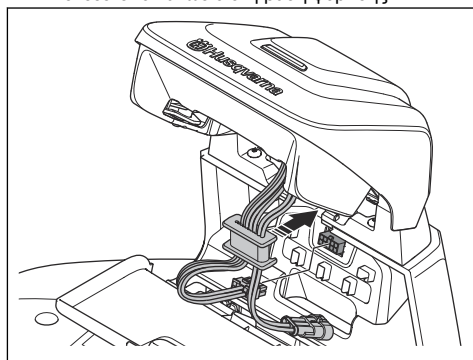
2. Τοποθετήστε τη βάση φόρτισης στην επιλεγμένη περιοχή.

Περιεχόμενα Μην στερεώσετε τη βάση φόρτισης στο έδαφος με τις βίδες μέχρι να γίνει η τοποθέτηση του καλωδίου οδήγησης. Ανατρέξτε στην ενότητα *Εγκατάσταση του καλωδίου οδήγησης στη σελίδα 18.*

3. Ανοίξτε το κάλυμμα στο μπροστινό μέρος της βάσης φόρτισης.
4. Συνδέστε το επάνω μέρος της βάσης φόρτισης.

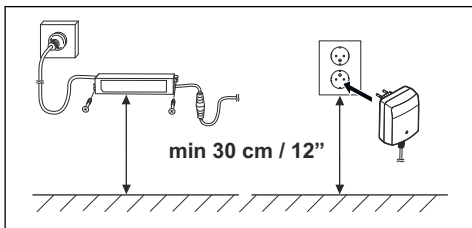


5. Ανασηκώστε και γείρετε το επάνω μέρος της βάσης φόρτισης.
6. Τοποθετήστε τη ροδέλα μαζί με τα καλώδια στη θέση τους.
7. Συνδέστε το καλώδιο στη βάση φόρτισης.



8. Συνδέστε το καλώδιο χαμηλής τάσης στη βάση φόρτισης.
9. Κλείστε το κάλυμμα στο μπροστινό μέρος της βάσης φόρτισης.

10. Τοποθετήστε το τροφοδοτικό σε ύψος τουλάχιστον 30 cm / 12 in.



11. Συνδέστε το καλώδιο του τροφοδοτικού σε μια πρίζα 100-240 V.

Περιεχόμενα Το προϊόν μπορεί να τοποθετηθεί στη βάση φόρτισης για να φορτιστεί κατά την εγκατάσταση του καλωδίου οριοθέτησης.

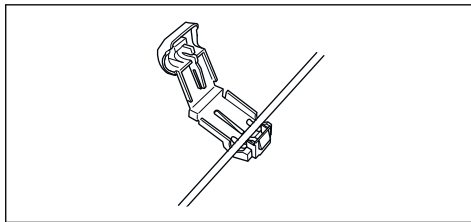
12. Τοποθετήστε το καλώδιο χαμηλής τάσης στο έδαφος με πασάλους ή θάψτε το. Ανατρέξτε στην ενότητα *Τοποθέτηση του καλωδίου στη θέση του με πασάλους στη σελίδα 19 ή Θάψιμο του καλωδίου οριοθέτησης ή του καλωδίου οδήγησης στη σελίδα 19.*
13. Συνδέστε τα καλώδια στη βάση φόρτισης μετά την εγκατάσταση του καλωδίου οριοθέτησης και του καλωδίου οδήγησης. Ανατρέξτε στην ενότητα *Εγκατάσταση του καλωδίου οριοθέτησης στη σελίδα 18 και Εγκατάσταση του καλωδίου οδήγησης στη σελίδα 18.*
14. Συνδέστε τη βάση φόρτισης στο έδαφος με τις παρεχόμενες βίδες μετά την τοποθέτηση του καλωδίου οδήγησης. Ανατρέξτε στην ενότητα *Εγκατάσταση του καλωδίου οδήγησης στη σελίδα 18.*

3.5.5 Εγκατάσταση του καλωδίου οριοθέτησης

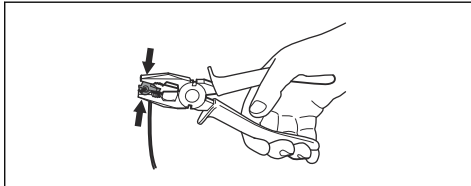


ΠΡΟΣΟΧΗ: Μην τυλίγετε το καλώδιο που περισσεύει. Το τυλιγμένο καλώδιο προκαλεί παρεμβολές στο προϊόν.

1. Τοποθετήστε το καλώδιο οριοθέτησης γύρω από ολόκληρη την περιοχή εργασίας. Ξεκινήστε και ολοκληρώστε την εγκατάσταση πίσω από τη βάση φόρτισης.
2. Ανοίξτε το σύνδεσμο και τοποθετήστε το καλώδιο οριοθέτησης μέσα στο σύνδεσμο.



3. Κλείστε το σύνδεσμο με μια πένσα.



4. Κόψτε το καλώδιο οριοθέτησης σε απόσταση 1-2 cm / 0.4-0.8 in. επάνω από κάθε σύνδεσμο.
5. Πιέστε το δεξιό σύνδεσμο στο μεταλλικό ακροδέκτη της βάσης φόρτισης με το σημάδι "AR".
6. Πιέστε τον αριστερό σύνδεσμο στο μεταλλικό ακροδέκτη της βάσης φόρτισης με το σημάδι "AL".

3.5.6 Εγκατάσταση του καλωδίου οδήγησης



ΠΡΟΣΟΧΗ: Η συστροφή των καλωδίων ή η χρήση βιδωτών ακροδεκτών μονωμένων με μονωτική ταινία, δεν αποτελούν ικανοποιητικούς τρόπους ένωσης. Η υγρασία του εδάφους θα προκαλέσει την οξειδωση του καλωδίου και, μετά από κάποιο χρονικό διάστημα, θα οδηγήσει σε διακοπή του κυκλώματος.

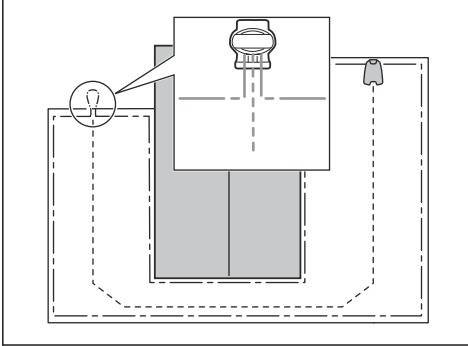
1. Ανοίξτε τον σύνδεσμο και τοποθετήστε το καλώδιο μέσα στο σύνδεσμο.
2. Κλείστε τον σύνδεσμο με μια πένσα.
3. Κόψτε το καλώδιο οδήγησης σε απόσταση 1-2 cm / 0.4-0.8 in. επάνω από τον σύνδεσμο.
4. Πιέστε τον σύνδεσμο στον μεταλλικό πείρο της βάσης φόρτισης με το σημάδι "G1/G2/G3".

Περιεχόμενα Για το Automower® 310E, μπορείτε να τοποθετήσετε 2 καλώδια οδήγησης και για το Automower® 410XE μπορείτε να τοποθετήσετε 3 καλώδια οδήγησης.

5. Αποσυνδέστε τη βάση φόρτισης από την πρίζα.
6. Τοποθετήστε το καλώδιο οδήγησης από τη βάση φόρτισης μέχρι το σημείο που θέλετε για να το συνδέσετε στο καλώδιο οριοθέτησης.
7. Στερεώστε το καλώδιο οδήγησης στο έδαφος με πασάλους ή θάψτε το στο έδαφος. Ανατρέξτε

στην ενότητα *Τοποθέτηση του καλωδίου στη θέση του με πασσάλους στη σελίδα 19 ή Θάψιμο του καλωδίου οριοθέτησης ή του καλωδίου οδήγησης στη σελίδα 19.*

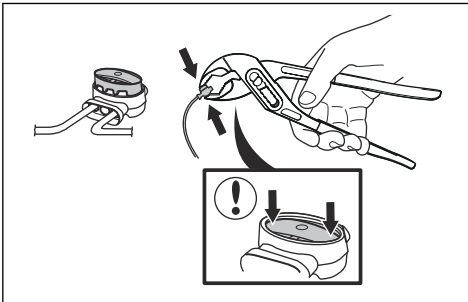
8. Τοποθετήστε το άκρο του καλωδίου οδήγησης στη θηλιά στο καλώδιο οριοθέτησης.
9. Κόψτε το καλώδιο οριοθέτησης με έναν κόφτη καλωδίων.
10. Συνδέστε το καλώδιο οδήγησης στο καλώδιο οριοθέτησης με έναν σύνδεσμο.



- a) Τοποθετήστε τα 2 άκρα του καλωδίου οριοθέτησης και το άκρο του καλωδίου οδήγησης μέσα στον σύνδεσμο.

Περιεχόμενα Βεβαιωθείτε ότι μπορείτε να δείτε τα άκρα των καλωδίων οδήγησης μέσα από τη διαφανή περιοχή του συνδέσμου.

- b) Πιέστε προς τα κάτω το κάλυμμα στον σύνδεσμο με ρυθμιζόμενη πένσα, για να στερεωθούν τα καλώδια μέσα στον σύνδεσμο.



11. Συνδέστε τη βάση φόρτισης στην πρίζα.

3.5.7 Τοποθέτηση του καλωδίου στη θέση του με πασσάλους



ΠΡΟΣΟΧΗ: Βεβαιωθείτε ότι οι πασσάλοι συγκρατούν το καλώδιο οριοθέτησης και το καλώδιο οδήγησης στο έδαφος.



ΠΡΟΣΟΧΗ: Η κοπή του γρασιδιού σε πολύ μικρό ύψος αμέσως μετά την εγκατάσταση μπορεί να προκαλέσει ζημιά στη μόνωση του καλωδίου. Οι ζημιές στη μόνωση μπορεί να μην προκαλέσουν διακοπή έως αρκετές εβδομάδες ή μήνες αργότερα.

1. Τοποθετήστε το καλώδιο οριοθέτησης και το καλώδιο οδήγησης στο έδαφος.
2. Τοποθετήστε τους πασσάλους σε μέγιστη απόσταση 75 cm/30 in. τον ένα από τον άλλο.
3. Στερεώστε τους πασσάλους στο έδαφος με μεταλλικό ή πλαστικό σφυρί.

Περιεχόμενα Το καλώδιο καλύπτεται με γρασίδι και δεν είναι ορατό μετά από μερικές εβδομάδες.

3.5.8 Θάψιμο του καλωδίου οριοθέτησης ή του καλωδίου οδήγησης

- Κόψτε μια εγκοπή στο έδαφος με ένα κοπτικό εργαλείο άκρων ή ένα ευθύ φυτάρι.
- Τοποθετήστε το καλώδιο οριοθέτησης ή το καλώδιο οδήγησης σε βάθος 1-20 cm / 0.4-8 in. μέσα στο έδαφος.

3.5.9 Οπτικός έλεγχος της βάσης φόρτισης

1. Βεβαιωθείτε ότι η ενδεικτική λυχνία LED στη βάση φόρτισης είναι πράσινη.
2. Αν η ενδεικτική λυχνία LED δεν είναι πράσινη, κάντε έλεγχο της εγκατάστασης. Ανατρέξτε στην ενότητα *Ενδεικτική Λυχνία LED της βάσης φόρτισης για την εγκατάσταση του καλωδίου οριοθέτησης στη σελίδα 39 και Εγκατάσταση της βάσης φόρτισης στη σελίδα 17.*

4 Ρυθμίσεις

Αυτό το κεφάλαιο παρέχει πληροφορίες σχετικά με τις ρυθμίσεις του προϊόντος που μπορείτε να κάνετε στην εφαρμογή Automower® Connect. Όλες οι ρυθμίσεις για το προϊόν είναι διαθέσιμες στο Automower® Connect. Ορισμένες ρυθμίσεις μπορούν επίσης να πραγματοποιηθούν στο Automower® Access, ανατρέξτε στην ενότητα *Automower® Access στη σελίδα 9*. Το προϊόν έχει εργοστασιακές ρυθμίσεις, αλλά οι ρυθμίσεις μπορούν να προσαρμοστούν ανάλογα με την περιοχή εργασίας.

4.1 Χρονοδιάγραμμα



Η λειτουργία *Χρονοδιάγραμμα* ελέγχει τις ώρες που λειτουργεί το προϊόν. Μπορείτε να ορίσετε το *Χρονοδιάγραμμα* εάν η περιοχή εργασίας είναι μικρότερη από τη μέγιστη χωρητικότητα περιοχής του προϊόντος. Αυτό αποτρέπει τη φθορά στο χορτάρι και στο προϊόν.

4.1.1 Υπολογισμός της ρύθμισης χρονοδιαγράμματος

- Υπολογίστε τη διάσταση του γρασιδιού σας σε m^2 /ft².
- Διαιρέστε τα m^2 /ft² του γρασιδιού με την κατά προσέγγιση ικανότητα λειτουργίας. Ανατρέξτε στον παρακάτω πίνακα.
- Το αποτέλεσμα ισούται με τον αριθμό των ωρών που το προϊόν πρέπει να λειτουργεί κάθε μέρα.

Περιεχόμενα Η ικανότητα λειτουργίας αναφέρεται κατά προσέγγιση και υπολογίζεται για μια επίπεδη και ανοικτή περιοχή εργασίας. Εάν η περιοχή εργασίας έχει πολλά σημεία με κλίσεις ή εμπόδια, πρέπει να αυξήσετε τις ρυθμίσεις για το *Πρόγραμμα*.

Μοντέλο	Ικανότητα κοπής κατά προσέγγιση, m^2/h /ft ² /h
Automower® 310E NERA/410XE NERA	55/590

Παράδειγμα: Γρασιδί εμβαδού $500 m^2/10700 ft^2$, κομμένο με το Automower® 310E NERA/410XE NERA.

$500 m^2/55 \approx 12 h$.

$10700 ft^2/590 \approx 12 h$.

Ημέρες/εβδομάδα	ώρες/ημέρα	Ρυθμίσεις χρονοδιαγράμματος
7	12	07:00-19:00 / 7:00 am-7:00 pm

4.2 Ύψος κοπής



4.2.1 Ρύθμιση του ύψους κοπής

Το ύψος κοπής μπορεί να ρυθμιστεί από 2 cm/ 0.8 in. έως 5.5 cm/2.2 in.



ΠΡΟΣΟΧΗ: Τις πρώτες εβδομάδες μετά τη νέα εγκατάσταση, το ύψος κοπής πρέπει να ρυθμιστεί σε 5.5 cm / 2.2 in. για να μην προκληθεί ζημιά στο καλώδιο βρόχου. Στη συνέχεια, το ύψος κοπής μπορεί να μειώνεται κάθε εβδομάδα.

4.2.2 TargetHeight

Χρησιμοποιήστε τη λειτουργία TargetHeight για μείωση του ύψους κοπής από το μέγιστο ύψος κοπής έως το καθορισμένο ύψος κοπής σταδιακά μέσα σε μια περίοδο 10 ημερών. Εάν αλλάξετε το ύψος κοπής χειροκίνητα κατά τη διάρκεια αυτού του χρονικού διαστήματος, θα απενεργοποιηθεί η λειτουργία TargetHeight.

4.3 Λειτουργία

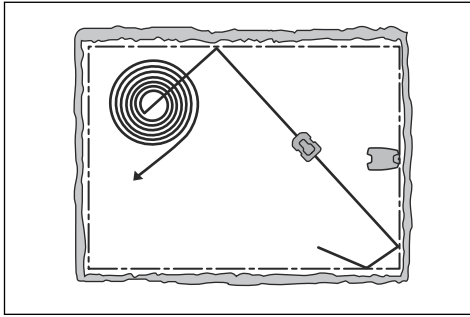


Στην ενότητα *Λειτουργία* μπορείτε να αλλάξετε τις ρυθμίσεις λειτουργίας του προϊόντος.

4.3.1 Σπειροειδής κοπή

Η σπειροειδής κοπή ισχύει μόνο για περιοχές εργασίας με ακανόνιστο μοτίβο. Αν το προϊόν μπει σε μια περιοχή και ανιχνεύσει ότι εκεί το γρασιδί είναι ψηλότερο από το μέσο όρο, μπορεί να αλλάξει το μοτίβο κίνησης σε *Σπειροειδή κοπή*. Αυτό σημαίνει ότι το προϊόν θα εκτελεί χλοοκοπή ακολουθώντας ένα σπειροειδές μοτίβο, για να ολοκληρώσει γρηγορότερα την κοπή στην περιοχή με το ψηλότερο γρασιδί. Μπορείτε να ρυθμίσετε την ένταση της *Σπειροειδούς κοπής*. Πολύ χαμηλή/Χαμηλή ένταση σημαίνει ότι η *Σπειροειδής κοπή* θα ξεκινά λιγότερο συχνά. Υψηλή/Πολύ υψηλή ένταση σημαίνει ότι η *Σπειροειδής κοπή* θα ξεκινά πιο συχνά.

Περιεχόμενα Η *Σπειροειδής κοπή* δεν ενεργοποιείται σε επιφάνειες με κλίση μεγαλύτερη από 17%.



δεν μεταβάλλεται εάν γίνει *Επαναφορά των ρυθμίσεων προγράμματος*.

4.3.2 Αποφυγή αντικειμένων

Η *Αποφυγή αντικειμένων* είναι διαθέσιμη μόνο για τα Automower® 410XE NERA.

Με ενεργοποιημένη τη λειτουργία *Αποφυγή αντικειμένων*, τα προϊόντα ανιχνεύουν αντικείμενα σε ψηλότερο σημείο από το γρασίδι. Όταν το προϊόν ανιχνεύσει ένα αντικείμενο πάνω στο γρασίδι, γυρνάει και συνεχίζει την κοπή προς διαφορετική κατεύθυνση. Μπορείτε να απενεργοποιήσετε τη λειτουργία *Αποφυγή αντικειμένων*, εάν δεν είναι ικανοποιητική για την περιοχή εργασίας σας.

Περιεχόμενα Με τη λειτουργία *Αποφυγής αντικειμένων* το γρασίδι γύρω από ένα αντικείμενο ενδεχομένως να μην κόβεται. Οι αισθητήρες μπορεί επίσης να αντιληφθούν το ψηλό χορτάρι ή τα λουλούδια στην περιοχή εργασίας ως αντικείμενα.

4.3.3 Χρονοδιακόπτης καιρού

Ο *Χρονοδιακόπτης καιρού* προσαρμόζει αυτόματα το χρόνο κοπής ανάλογα με το ρυθμό ανάπτυξης του γρασιδιού. Το προϊόν δεν επιτρέπεται να λειτουργεί περισσότερο από αυτό που ορίζεται στις ρυθμίσεις προγράμματος.

Περιεχόμενα Όταν χρησιμοποιείτε το *Χρονοδιακόπτη καιρού*, συνιστάται να διαθέτετε όσο το δυνατόν περισσότερο χρόνο λειτουργίας για το *Χρονοδιακόπτη καιρού*. Μην περιορίζετε το πρόγραμμα περισσότερο από όσο χρειάζεται.

Η πρώτη λειτουργία της ημέρας ορίζεται από τις ρυθμίσεις προγράμματος. Το προϊόν ολοκληρώνει πάντα 1 κύκλο χλοοκοπής και κατόπιν ο *Χρονοδιακόπτης καιρού* επιλέγει αν το προϊόν θα συνεχίσει να λειτουργεί.

Περιεχόμενα Γίνεται επαναφορά του *Χρονοδιακόπτη καιρού*, εάν το προϊόν δεν λειτουργήσει για περισσότερο από 50 ώρες ή εάν γίνει *Επαναφορά όλων των ρυθμίσεων χρήστη*. Ο *Χρονοδιακόπτης καιρού*

4.3.4 Λειτουργία ECO

Η *Λειτουργία ECO* απενεργοποιεί το σήμα στο καλώδιο οριοθέτησης, το καλώδιο οδήγησης και τη βάση φόρτισης, όταν το προϊόν είναι σταθμευμένο ή φορτίζεται. Η ενδεικτική λυχνία LED της βάσης φόρτισης αναβοσβήνει με πράσινο χρώμα όταν το σήμα βρόχου είναι απενεργοποιημένο.

Περιεχόμενα Χρησιμοποιήστε τη *Λειτουργία ECO* για εξοικονόμηση ενέργειας και για να αποφύγετε τις παρεμβολές σε άλλο εξοπλισμό π.χ. βοηθήματα ακοής ή πόρτες γκαράζ.

Περιεχόμενα Για να εκκινήσετε το προϊόν χειροκίνητα στην περιοχή εργασίας, πρέπει πρώτα να ενεργοποιησετε το σήμα βρόχου.

4.3.4.1 Ενεργοποίηση του σήματος βρόχου

1. Ενεργοποιήστε το προϊόν.
2. Τοποθετήστε το προϊόν στη βάση φόρτισης.
3. Πατήστε το κουμπί **STOP**.
4. Περιμένετε 2 δευτερόλεπτα και, στη συνέχεια, αφαιρέστε το προϊόν από τη βάση φόρτισης.
5. Βεβαιωθείτε ότι η ενδεικτική λυχνία LED στη βάση φόρτισης ανάβει σταθερά με πράσινο χρώμα.
6. Τοποθετήστε το προϊόν στη θέση που θέλετε να ξεκινήσει η κοπή.

4.3.5 EdgeCut

Το προϊόν διαθέτει το EdgeCut που κάνει το προϊόν να κόβει τις άκρες του γρασιδιού σας. Μπορείτε να απενεργοποιήσετε το EdgeCut στην εφαρμογή την περίοδο που μεγαλώνει πιο αργά το χορτάρι.

4.4 Εγκατάσταση



Στην ενότητα *Εγκατάσταση* μπορείτε να αλλάξετε τις ρυθμίσεις εγκατάστασης του προϊόντος.

4.4.1 Εντοπισμός της βάσης φόρτισης

Το προϊόν μπορεί να ρυθμιστεί να αναζητά τη βάση φόρτισης με 3 μεθόδους:

- *Σήμα βάσης φόρτισης*
- *Ακολούθηση του καλωδίου οριοθέτησης*
- *Ακολούθηση του καλωδίου οδήγησης*

Η εργοστασιακή ρύθμιση χρησιμοποιεί και τις 3 μεθόδους αναζήτησης ταυτόχρονα. Χρησιμοποιήστε την εργοστασιακή ρύθμιση για να βρείτε τη βάση φόρτισης όσο το δυνατόν πιο γρήγορα και για να ελαχιστοποιήσετε τον κίνδυνο να δημιουργηθούν ίχνη στο γρασίδι. Το προϊόν ξεκινά πάντα με την αναζήτηση για *Σήμα βάσης φόρτισης*. Μετά από καθορισμένο χρονικό διάστημα, χρησιμοποιεί επίσης τις λειτουργίες *Ακολούθηση του καλωδίου οδήγησης* και *Ακολούθηση του καλωδίου οριοθέτησης*.

Ορισμένες αιτίες για τις οποίες το προϊόν δεν μπορεί να ακολουθήσει το καλώδιο είναι οι εξής:

- Υπάρχουν εμπόδια που δεν έχουν απομονωθεί κοντά στο καλώδιο.
- Η βάση φόρτισης, το καλώδιο οριοθέτησης και το καλώδιο οδήγησης δεν έχουν εγκατασταθεί σύμφωνα με τις οδηγίες στις ενότητες *Εγκατάσταση της βάσης φόρτισης στη σελίδα 17*, *Εγκατάσταση του καλωδίου οριοθέτησης στη σελίδα 18* και *Εγκατάσταση του καλωδίου οδήγησης στη σελίδα 18*.

4.4.1.1 Σήμα βάσης φόρτισης

Για ορισμένες εγκαταστάσεις θα πρέπει να μειώσετε το σήμα της βάσης φόρτισης. Για παράδειγμα, όταν η βάση φόρτισης τοποθετείται κοντά σε εμπόδια, όπως θάμνους ή τοίχους. Το προϊόν εντοπίζει το σήμα της βάσης φόρτισης στην άλλη πλευρά του εμποδίου και προσπαθεί να βρει τη βάση φόρτισης, αλλά το αντικείμενο το εμποδίζει να φτάσει στη βάση φόρτισης. Μπορείτε να ρυθμίσετε το σήμα της βάσης φόρτισης στην *ελάχ.*, *μέση* ή *μέγ.* τιμή.

Περιεχόμενα Η Husqvarna συνιστά τη ρύθμιση του σήματος της βάσης φόρτισης στη *μέγ.* τιμή. Είναι συνήθως καλύτερο να μετακινήσετε τη βάση φόρτισης παρά να μειώσετε την εμβέλεια του σήματος της βάσης φόρτισης.

4.4.1.2 Ακολούθηση του καλωδίου οδήγησης και του καλωδίου οριοθέτησης

Μπορείτε να ρυθμίσετε το χρονικό διάστημα στο οποίο θα ξεκινά το προϊόν να ακολουθεί το καλώδιο οριοθέτησης και το καλώδιο οδήγησης για να βρει τη βάση φόρτισης.

4.4.2 Κάλυψη χλοοτάπητα

4.4.2.1 Πλοήγηση με τη βοήθεια GPS

Το προϊόν διαθέτει *Πλοήγηση με τη βοήθεια GPS*, η οποία το βοηθά να επιλέγει τον καλύτερο τρόπο λειτουργίας. Αυτή η λειτουργία είναι ενεργοποιημένη από το εργοστάσιο. Εάν θέλετε να πραγματοποιήσετε χειροκίνητες ρυθμίσεις για το γρασίδι σας, απενεργοποιήστε τη λειτουργία *Πλοήγηση με τη βοήθεια GPS* και πραγματοποιήστε ρυθμίσεις για την *Περιοχή 1-5*. Απενεργοποιήστε τη λειτουργία *Πλοήγηση με τη βοήθεια GPS*, εάν θέλετε να χρησιμοποιήσετε τη λειτουργία *Συστηματική χλοοκοπή περάσματος* και

να πραγματοποιήσετε ρυθμίσεις για την *Περιοχή 1-5*. Ανατρέξτε στην ενότητα *Ρυθμίσεις για την Περιοχή 1-5 στη σελίδα 22*.

4.4.2.2 Ρυθμίσεις για την Περιοχή 1-5

Χρησιμοποιήστε αυτήν τη λειτουργία εάν η περιοχή εργασίας περιλαμβάνει απομακρυσμένα τμήματα που συνδέονται με στενά περάσματα, ώστε να διατηρείτε ικανοποιητικά κομμένο το γρασίδι μέσα στην περιοχή εργασίας. Η λειτουργία *Κάλυψη χλοοτάπητα* χρησιμοποιείται για την κοπή σε απομακρυσμένα σημεία της περιοχής εργασίας. Η λειτουργία *Συστηματική χλοοκοπή περάσματος* χρησιμοποιείται για την κοπή σε στενά περάσματα. Για να χρησιμοποιήσετε αυτές τις λειτουργίες, πρέπει να εγκατασταθεί ένα καλώδιο οδήγησης. Μπορείτε να ορίσετε έως 5 απομακρυσμένες περιοχές το ανώτερο, στις οποίες θα ξεκινά το προϊόν τη χλοοκοπή.

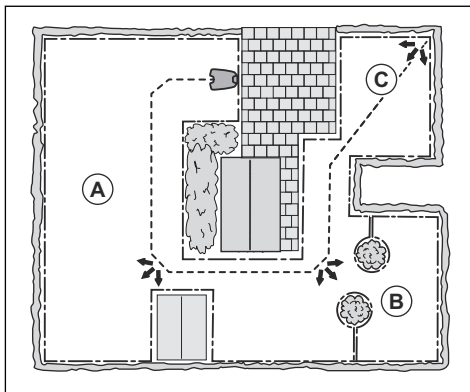
Η λειτουργία *Συστηματική χλοοκοπή περάσματος* είναι κατάλληλη για την κοπή σε στενά περάσματα, πλάτους 60 cm - 1.5 m / 23 in. - 4.9 ft. Το προϊόν κινείται σε ένα μοτίβο ώστε να κόβει σε ολόκληρο το πλάτος του περάσματος. Το προϊόν ξεκινά τη λειτουργία *Συστηματική χλοοκοπή περάσματος* σε καθορισμένη απόσταση από τη βάση φόρτισης. Όταν το προϊόν φτάσει στο τέλος του στενού περάσματος, συνεχίζει και κόβει την περιοχή εργασίας κανονικά.

Μπορείτε να ρυθμίσετε το προϊόν, ώστε να ακολουθεί το καλώδιο οδήγησης στην προδιαγραφόμενη απόσταση πριν ξεκινήσει η κοπή.

Περιοχή Α, περίπου 50%

Περιοχή Β, περίπου 30%

Περιοχή Γ, περίπου 20%



Υπάρχει δυνατότητα ενεργοποίησης ή απενεργοποίησης κάθε περιοχής. Χρησιμοποιήστε τη λειτουργία *Δοκιμή* για να μετρήσετε την απόσταση από τη βάση φόρτισης μέχρι το σημείο όπου πρέπει να αρχίζει να εκτελεί χλοοκοπή το προϊόν. Ανατρέξτε στην ενότητα *Μέτρηση της απόστασης από τη βάση φόρτισης στη σελίδα 23*.

Με βάση τις προεπιλεγμένες ρυθμίσεις, το προϊόν ακολουθεί το καλώδιο οδήγησης κατά 300 m/980 ft το 20% των φορών που φεύγει από τη βάση φόρτισης. Εάν το καλώδιο οδήγησης είναι μικρότερο από 300 m / 980 ft, το προϊόν θα το ακολουθήσει μέχρι το σημείο όπου το καλώδιο οδήγησης συνδέεται με το καλώδιο οριοθέτησης.

4.4.2.3 Μέτρηση της απόστασης από τη βάση φόρτισης

Το προϊόν ακολουθεί το καλώδιο οδήγησης για τη μέτρηση της απόστασης από τη βάση φόρτισης.

1. Τοποθετήστε το προϊόν στη βάση φόρτισης.
2. Επιλέξτε *Δοκιμή: Ρύθμιση Περιοχής 1* ή *Δοκιμή: Ρύθμιση Περιοχής 2* για μέτρηση της απόστασης.
3. Πατήστε το κουμπί **STOP** για να εμφανιστεί η απόσταση στην εφαρμογή.

4.4.3 Πλάτος διαδρόμου

Ο διάδρομος του καλωδίου οριοθέτησης είναι η περιοχή δίπλα στο καλώδιο οριοθέτησης. Το προϊόν χρησιμοποιεί τους διαδρόμους για να εντοπίσει τη βάση φόρτισης. Το πλάτος του διαδρόμου ρυθμίζεται αυτόματα. Αν είναι απαραίτητο να ρυθμίσετε το πλάτος του διαδρόμου χειροκίνητα ώστε το προϊόν να λειτουργεί ικανοποιητικά, μπορείτε να ορίσετε το πλάτος του διαδρόμου μεταξύ 1-9.

4.4.4 Απόσταση αναστροφής

Η απόσταση αναστροφής κάνει το προϊόν να κινείται προς τα πίσω σε μια καθορισμένη απόσταση προτού αρχίσει την κοπή του γρασιδιού.

4.4.5 Λειτουργία προσπέρασης καλωδίου

Το μπροστινό μέρος του προϊόντος μετακινείται πάντα πέρα από το καλώδιο οριοθέτησης κατά μια καθορισμένη απόσταση. Στη συνέχεια, το προϊόν κινείται προς τα πίσω και αλλάζει κατεύθυνση. Η εργοστασιακή ρύθμιση είναι 32 cm / 13 in. Μπορείτε να επιλέξετε μια απόσταση 25-40 cm / 10-16 in.

Περιεχόμενα Εάν αλλάξετε την απόσταση για τη λειτουργία *Προσπέρασης καλωδίου*, η απόσταση θα αλλάξει κατά μήκος του καλωδίου οριοθέτησης σε όλα τα μέρη της περιοχής εργασίας.

4.5 Αξεσουάρ



Στην ενότητα *Αξεσουάρ* μπορείτε να αλλάξετε τις ρυθμίσεις για τα αξεσουάρ του προϊόντος.

4.5.1 Προβολείς

Οι προβολείς είναι διαθέσιμοι μόνο για τα Automower® 410XE NERA.

Υπάρχουν 4 διαφορετικές ρυθμίσεις για τον έλεγχο του ανάμματος των προβολέων:

- *Πάντα ανοικτό*
- *Μόνο το απόγευμα (19:00-00:00)*
- *Απόγευμα και νύχτα (19:00-07:00)*
- *Πάντα κλειστό*

Η προεπιλεγμένη ρύθμιση είναι *Πάντα ενεργοποίηση*. Μπορείτε να ρυθμίσετε τους προβολείς ώστε να αναβοσβήνουν εάν παρουσιαστεί σφάλμα.

4.5.2 Αποφυγή συγκρούσεων με το σπίτι του Automower®

Όταν ενεργοποιείται αυτή η επιλογή, η φθορά στο προϊόν και το σπίτι του Automower® μειώνεται, αλλά αυτό μπορεί να έχει ως αποτέλεσμα να παραμένει περισσότερο άκοπο γρασίδι γύρω από τη βάση φόρτισης.

4.6 Γενικά



Στο μενού *Γενικά* μπορείτε να ρυθμίσετε την ώρα και την ημερομηνία ή να επαναφέρετε τις εργοστασιακές ρυθμίσεις.

Αυτό το μενού είναι διαθέσιμο μόνο όταν η κινητή συσκευή σας είναι συνδεδεμένη στο προϊόν με Bluetooth®.

4.6.1 Ώρα & ημερομηνία

Μπορείτε να αλλάξετε την ώρα και την ημερομηνία με μη αυτόματο τρόπο ή μέσω της ρύθμισης ώρας και ημερομηνίας στην κινητή συσκευή.

4.6.2 Επαναφορά εργοστασιακών ρυθμίσεων

Μπορείτε να επαναφέρετε τις εργοστασιακές ρυθμίσεις.

Περιεχόμενα Δεν θα γίνει επαναφορά των ρυθμίσεων *Κωδικός PIN*, *Κυκλικό σήμα*, *Μηνύματα* και *Ημερομηνία και ώρα*.

4.7 Ασφάλεια



Οι ρυθμίσεις ασφάλειας ελέγχουν τον κωδικό PIN, τη λειτουργία GeoFence και άλλες λειτουργίες ασφαλείας. Για να αποκτήσετε πρόσβαση στο μενού *Ασφάλεια*, πρέπει να εισαγάγετε τον σωστό κωδικό PIN.

Αυτό το μενού είναι διαθέσιμο μόνο όταν η κινητή συσκευή σας είναι συνδεδεμένη στο προϊόν με Bluetooth®.

4.7.1 Νέο σήμα βρόχου

Το σήμα βρόχου επιλέγεται τυχαία προκειμένου να δημιουργηθεί μια αποκλειστική ζεύξη μεταξύ του προϊόντος και της βάσης φόρτισης. Σε σπάνιες περιπτώσεις, μπορεί να χρειαστεί να δημιουργηθεί ένα νέο σήμα, για παράδειγμα αν 2 κοντινές εγκαταστάσεις έχουν παρόμοια σήματα.

4.7.2 Αλλαγή κωδικού PIN

Μπορείτε να αλλάξετε τον κωδικό PIN. Σημειώστε τον νέο κωδικό PIN στο Υπόμνημα. Ανατρέξτε στην ενότητα *Εισαγωγή στη σελίδα 6*.

4.7.3 Αντικλεπτική προστασία

Στο μενού *Αντικλεπτική προστασία* μπορείτε να ορίσετε τη διάρκεια του συναγερμού καθώς επίσης και τα συμβάντα που θα πυροδοτούν το συναγερμό. Η εργοστασιακή ρύθμιση είναι να απαιτείται κωδικός PIN και η διάρκεια του συναγερμού να είναι 1 λεπτό.

4.7.3.1 Να απαιτείται κωδικός PIN

Αυτή η λειτουργία σημαίνει ότι το προϊόν δεν μπορεί να λειτουργήσει ή να ελεγχθεί μετά το πάτημα του κουμπιού **STOP**, αν δεν γίνει πρώτα εισαγωγή του σωστού κωδικού PIN. Αν γίνει εισαγωγή λάθος κωδικού PIN 5 συνεχόμενες φορές, το προϊόν κλειδώνει για ένα ορισμένο χρονικό διάστημα. Το κλειδίωμα παρατείνεται για κάθε νέα λάθος προσπάθεια.

4.7.3.2 Διάρκεια συναγερμού

Μπορείτε να ορίσετε για πόσο χρόνο θα διαρκεί το σήμα συναγερμού. Υπάρχει δυνατότητα ρύθμισης μεταξύ 1 και 10 λεπτών.

4.7.3.3 Κουμπί STOP πατημένο

Αν είναι ενεργοποιημένη η ρύθμιση συναγερμού *"Κουμπί STOP πατημένο"*, ο συναγερμός απενεργοποιείται αν πατήσει κάποιος το κουμπί **STOP** και δεν γίνει εισαγωγή του κωδικού PIN μέσα σε 30 δευτερόλεπτα.

4.7.3.4 Απομακρύνθηκε

Αν είναι ενεργοποιημένη η ρύθμιση συναγερμού *Απομακρύνθηκε*, το προϊόν ανιχνεύει τις απροσδόκητες κινήσεις και ο συναγερμός απενεργοποιείται.

4.7.4 GeoFence

Η λειτουργία GeoFence είναι μια λειτουργία αντικλεπτικής προστασίας βασισμένη στο GPS και δημιουργεί έναν εικονικό φράχτη για το προϊόν. Εάν το προϊόν απομακρυνθεί από την κεντρική θέση περισσότερο από μια καθορισμένη απόσταση, θα απενεργοποιηθεί και θα ξεκινήσει μια ειδοποίηση. Όταν ενεργοποιηθεί η λειτουργία GeoFence ως κεντρική θέση θα οριστεί η τρέχουσα θέση του προϊόντος. Ο κωδικός PIN είναι απαραίτητος για να σταματήσει την ειδοποίηση και να εκκινήσετε το προϊόν. Το

GeoFence ενεργοποιείται μόνο όταν το προϊόν είναι ενεργοποιημένο.

4.8 Automower® Connect



Στο *Automower® Connect* μπορείτε να ενεργοποιήσετε ή να απενεργοποιήσετε τη λειτουργία Automower® Connect. Μπορείτε να συνδέσετε το προϊόν σε δίκτυο Wi-Fi. Μπορείτε επίσης να δείτε την ένταση σήματος και την κατάσταση συνδεσιμότητας.

Αυτό το μενού είναι διαθέσιμο μόνο όταν η κινητή συσκευή σας είναι συνδεδεμένη στο προϊόν με Bluetooth®.

4.9 Μηνύματα

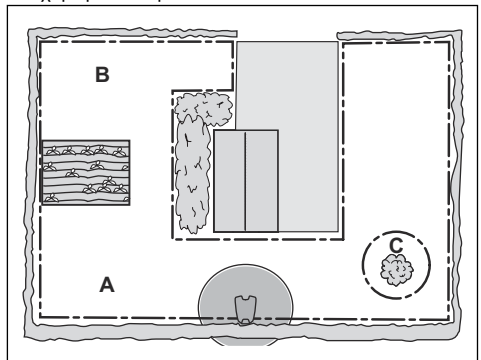
Σε αυτό το μενού, μπορείτε να εντοπίσετε τα προηγούμενα μηνύματα σφάλματος και πληροφοριών. Για ορισμένα μηνύματα, παρέχονται συμβουλές που βοηθούν στην αποκατάσταση του προβλήματος.

Αν η λειτουργία του προϊόντος διαταραχθεί με οποιονδήποτε τρόπο, για παράδειγμα, αν το προϊόν παγιδευτεί ή μειωθεί ή ισχύς της μπαταρίας, αποθηκεύεται ένα μήνυμα σχετικά με το συμβάν και την ώρα που συνέβη.

Αν επαναλαμβάνεται το ίδιο μήνυμα πολλές φορές, αυτό μπορεί να υποδεικνύει ότι απαιτείται ρύθμιση στην εγκατάσταση ή στο προϊόν. Ανατρέξτε στην ενότητα *Εγκατάσταση με καλώδιο στη σελίδα 12*.

4.10 Automower® Intelligent Mapping (AIM)

Το Automower® Intelligent Mapping (AIM) είναι διαθέσιμο στην εφαρμογή Automower® Connect. Η τεχνολογία χρησιμοποιεί διάφορους αισθητήρες, συμπεριλαμβανομένου του GPS, στο προϊόν. Η ακρίβεια του χάρτη είναι περίπου 1 m/3.3 ft.



Ορισμένες από τις λειτουργίες με το AIM είναι:

- Εμφανίζει έναν χάρτη του γρασιδιού στην εφαρμογή Automower® Connect με τη βάση φόρτισης, το καλώδιο οριοθέτησης, το καλώδιο οδήγησης και τις νησίδες.
- Μπορείτε να δημιουργήσετε περιοχές εργασίας (A) και (B) στην εγκατάσταση και μπορείτε να ορίσετε ένα χρονοδιάγραμμα και ύψος κοπής για κάθε περιοχή εργασίας. Είναι διαθέσιμο μόνο για το Automower® 410XE NERA.
- Μπορείτε να δημιουργήσετε ζώνες απαγόρευσης εισόδου (C), στις οποίες δεν μπορεί να μπαίνει το προϊόν και να κόβει το γρασίδι. Είναι διαθέσιμο μόνο για το Automower® 410XE NERA.

Περιεχόμενα Με τη λειτουργία AIM μπορείτε να ορίσετε περιοχές εργασίας και ζώνες απαγόρευσης εισόδου με ακρίβεια περίπου 1 m/3.3 ft.

Η συλλογή δεδομένων για τον χάρτη AIM ξεκινά αυτόματα. Το προϊόν συλλέγει δεδομένα ενώ λειτουργεί και ο χάρτης ολοκληρώνεται σε 1-2 εβδομάδες. Όταν το προϊόν λειτουργεί και συλλέγει δεδομένα, πρέπει να αφαιρείτε τα προσωρινά εμπόδια στο γρασίδι. Εάν αλλάξετε την εγκατάσταση των καλωδίων ή της βάσης φόρτισης, πρέπει να κάνετε νέο χάρτη. Διαβάστε περισσότερα για το AIM στην εφαρμογή Automower® Connect.

4.11 Λήψη υλικολογισμικού με ασύρματη σύνδεση FOTA (Firmware over the air)

Το προϊόν διαθέτει μια λειτουργία που πραγματοποιεί αυτόματα λήψη νέου υλικολογισμικού. Όταν υπάρχει διαθέσιμο νέο υλικολογισμικό, εμφανίζεται μια ειδοποίηση στην εφαρμογή και μπορείτε να επιλέξετε να εγκαταστήσετε το νέο υλικολογισμικό. Η ενδεικτική λυχνία LED του προϊόντος αναβοσβήνει όταν βρίσκεται σε εξέλιξη ενημέρωση υλικολογισμικού. Αν το προϊόν δεν χρησιμοποιεί συνδεσιμότητα κινητής τηλεφωνίας, η λήψη νέου υλικολογισμικού πραγματοποιείται όταν είναι σταθμευμένο στη βάση φόρτισης. Το προϊόν πρέπει να διαθέτει κάλυψη Wi-Fi στη βάση φόρτισης για λήψη νέου υλικολογισμικού.

4.12 Προφίλ χλοοκοπής

Μπορείτε να αποθηκεύσετε διάφορα σετ ρυθμίσεων στα *Προφίλ χλοοκοπής*. Χρησιμοποιήστε αυτήν τη λειτουργία όταν χρησιμοποιείτε ένα προϊόν σε περισσότερες από μία τοποθεσίες ή όταν χρησιμοποιείτε διαφορετικές ρυθμίσεις στην ίδια τοποθεσία. Στα *Προφίλ χλοοκοπής* αποθηκεύονται οι ρυθμίσεις του προϊόντος, τα αντικείμενα χάρτη και οι ρυθμίσεις τους.

4.13 Επανεγκατάσταση της βάσης φόρτισης στον χάρτη

Εάν μετακινήσετε ή αντικαταστήσετε τη βάση φόρτισης, επανεγκαταστήστε τη βάση φόρτισης στον χάρτη. Μπορείτε επίσης να την επανεγκαταστήσετε, εάν το προϊόν δεν μπορεί να συνδεθεί με τη βάση φόρτισης.

1. Επιλέξτε *Αντικείμενα χάρτη > Βάση φόρτισης* στην εφαρμογή.
2. Επιλέξτε *Επανεγκατάσταση βάσης φόρτισης* και ακολουθήστε τις οδηγίες.

Περιεχόμενα Άλλες συσκευές με ενεργοποιημένο Bluetooth® μπορούν να προκαλέσουν παρεμβολές στη λειτουργία σύζευξης. Απενεργοποιήστε το Bluetooth® στις άλλες συσκευές, εάν προκαλεί παρεμβολές στη λειτουργία σύζευξης.

5 Λειτουργία

Οι ρυθμίσεις λειτουργίας που χρησιμοποιούνται συχνότερα περιλαμβάνονται στο Automower® Access, βλ. Automower® Access στη σελίδα 6. Όλοι οι τρόποι λειτουργίας είναι διαθέσιμοι στην εφαρμογή Automower® Connect.

5.1 Ενεργοποίηση του προϊόντος



ΠΡΟΕΙΔΟΠΟΙΗΣΗ: Προτού χρησιμοποιήσετε το προϊόν, διαβάστε και κατανοήστε το κεφάλαιο για την ασφάλεια.

- Πατήστε το **περιστροφικό κουμπί** για 3 δευτερόλεπτα.
- Χρησιμοποιήστε το **περιστροφικό κουμπί** για να εισαγάγετε τον κωδικό PIN.

5.2 Εκκίνηση του προϊόντος

1. Πατήστε το κουμπί **STOP**.
2. Χρησιμοποιήστε το **περιστροφικό κουμπί** για να εισαγάγετε τον κωδικό PIN.
3. Χρησιμοποιήστε το **περιστροφικό κουμπί** για να επιλέξετε τον τρόπο λειτουργίας. Ανατρέξτε στην ενότητα *Τρόποι λειτουργίας - Έναρξη στη σελίδα 26*.
4. Πατήστε το κουμπί **START**.

Περιεχόμενα Αν το προϊόν βρίσκεται στη βάση φόρτισης, θα αρχίσει να λειτουργεί, όταν η μπαταρία φορτιστεί πλήρως και εφόσον οι ρυθμίσεις *Χρονοδιαγράμματος* έχουν οριστεί για λειτουργία.

Περιεχόμενα Τις πρώτες εβδομάδες μετά την εγκατάσταση, η αντιληπτή στάθμη ήχου κατά την κοπή του γρασιδιού μπορεί να είναι υψηλότερη από την αναμενόμενη. Όταν το προϊόν έχει κόψει γρασίδι για κάποιο χρονικό διάστημα, η αντιληπτή στάθμη ήχου είναι πολύ χαμηλότερη.

5.2.1 Τρόποι λειτουργίας - Έναρξη

5.2.1.1 Κύρια περιοχή

Χρησιμοποιήστε τον τρόπο λειτουργίας *Κύρια περιοχή* για αυτόματη κοπή και φόρτιση του προϊόντος.

5.2.1.2 Δευτερεύουσα περιοχή

Χρησιμοποιήστε τον τρόπο λειτουργίας *Δευτερεύουσα περιοχή* για την κοπή δευτερευουσών περιοχών. Θα πρέπει να μετακινήσετε το προϊόν χειροκίνητα μεταξύ της κεντρικής και της δευτερεύουσας περιοχής. Το προϊόν κόβει γρασίδι για μια επιλεγμένη χρονική περίοδο ή μέχρι να εξαντληθεί η μπαταρία.

Περιεχόμενα Θα πρέπει να τοποθετήσετε το προϊόν χειροκίνητα στη βάση φόρτισης για να το φορτίσετε όταν βρίσκεται σε δευτερεύουσα περιοχή. Το προϊόν θα μετακινηθεί έξω από τη βάση φόρτισης και θα σταματήσει μόλις φορτιστεί η μπαταρία. Θα πρέπει να επιλέξετε έναν τρόπο λειτουργίας για να εκκινήσετε το προϊόν.

Περιεχόμενα Εάν θέλετε να κάνετε χλοοκοπή στην κύρια περιοχή μετά από τη φόρτιση της μπαταρίας, ρυθμίστε το προϊόν στη λειτουργία *Κύρια περιοχή*, προτού το τοποθετήσετε στη βάση φόρτισης.

5.2.1.3 Παράκαμψη προγράμματος

Χρησιμοποιήστε τον τρόπο λειτουργίας *Παράκαμψη προγράμματος* για να παρακάμψετε προσωρινά τις ρυθμίσεις *Πρόγραμμα* για 24 ώρες ή 3 ημέρες.

5.3 Παρκάρισμα προϊόντος

1. Πατήστε το κουμπί **STOP**.
2. Χρησιμοποιήστε το **περιστροφικό κουμπί** για να εισαγάγετε τον κωδικό PIN.
3. Χρησιμοποιήστε το **περιστροφικό κουμπί** για να επιλέξετε τη λειτουργία στάθμευσης. Ανατρέξτε στην ενότητα *Τρόποι λειτουργίας - Στάθμευση στη σελίδα 26*.
4. Πατήστε το κουμπί **START**.

5.3.1 Τρόποι λειτουργίας - Στάθμευση

5.3.1.1 Στάθμευση μέχρι νεότερης ειδοποίησης

Χρησιμοποιήστε τον τρόπο λειτουργίας *Στάθμευση μέχρι νεότερης ειδοποίησης*, ώστε το προϊόν να επιστρέψει στη βάση φόρτισης. Το προϊόν θα παραμείνει στη βάση φόρτισης μέχρι να επιλέξετε νέο τρόπο λειτουργίας.

5.3.1.2 Εκκίνηση με το επόμενο πρόγραμμα

Χρησιμοποιήστε τον τρόπο λειτουργίας *Εκκίνηση με το επόμενο πρόγραμμα* για να επιστρέψει το προϊόν στη βάση φόρτισης. Το προϊόν θα παραμείνει στη βάση φόρτισης μέχρι την επόμενη ρύθμιση *Πρόγραμμα*.

5.3.1.3 Επιλογή διάρκειας

Το προϊόν επιστρέφει στη βάση φόρτισης και παραμένει εκεί για όλη την επιλεγμένη διάρκεια στάθμευσης. Χρησιμοποιήστε την επιλογή λειτουργίας για να διακόψετε προσωρινά έναν κύκλο χλοοκοπής που βρίσκεται σε εξέλιξη και να επιτρέψετε τη παραμονή του προϊόντος στη βάση φόρτισης.

5.3.1.4 Στάθμευση στο σημείο συντήρησης (μόνο για εγκατάσταση EPOS™)

Μπορείτε να σταθμεύσετε το προϊόν στο σημείο συντήρησης για να εκτελέσετε εργασίες συντήρησης στο προϊόν. Το προϊόν θα παραμείνει σταθμευμένο στη βάση φόρτισης μέχρι να επιλέξετε νέο τρόπο λειτουργίας.

5.4 Διακοπή λειτουργίας του προϊόντος

1. Πατήστε το κουμπί **STOP**, για να διακόψετε τη λειτουργία του προϊόντος και του μοτέρ κοπής.

5.5 Απενεργοποίηση του προϊόντος

1. Πατήστε το κουμπί **STOP**, για να διακόψετε τη λειτουργία του προϊόντος.
2. Αν είναι απαραίτητο, εισαγάγετε τον κωδικό PIN.
3. Πιέστε το **περιστροφικό κουμπί** για 3 δευτερόλεπτα, για να απενεργοποιήσετε το προϊόν. Μπορείτε επίσης να χρησιμοποιήσετε το περιστροφικό κουμπί για να επιλέξετε *Εκτός λειτουργίας* στο μενού της οθόνης.
4. Βεβαιωθείτε ότι η ενδεικτική λυχνία LED στο περιστροφικό κουμπί δεν είναι αναμμένη.

5.6 Φόρτιση της μπαταρίας

Όταν το προϊόν είναι καινούργιο ή μετά από μακροχρόνια αποθήκευση, η μπαταρία μπορεί να είναι άδεια. Αποσυνδέστε την μπαταρία πριν εκκινήσετε το προϊόν. Στη λειτουργία *Κύρια περιοχή*, η συσκευή διακόπτει και φορτίζει αυτόματα.

1. Ενεργοποιήστε το προϊόν.
2. Τοποθετήστε το προϊόν στη βάση φόρτισης μέχρι οι πλάκες φόρτισης να έρθουν σε επαφή με τις πλάκες επαφής.
3. Βεβαιωθείτε ότι το προϊόν φορτίζει στην οθόνη του προϊόντος ή στην εφαρμογή Automower® Connect.

6 Συντήρηση

6.1 Εισαγωγή - Συντήρηση



ΠΡΟΕΙΔΟΠΟΙΗΣΗ: Προτού εκτελέσετε εργασίες συντήρησης στο προϊόν, απενεργοποιήστε το.



ΠΡΟΕΙΔΟΠΟΙΗΣΗ: Χρησιμοποιείτε προστατευτικά γάντια.

Για καλύτερη λειτουργία και μεγαλύτερη διάρκεια ζωής του προϊόντος, πρέπει να καθαρίζετε τακτικά το προϊόν και να αντικαθιστάτε τυχόν φθαρμένα εξαρτήματα.

Όταν το προϊόν είναι καινούργιο, ελέγχετε τους δίσκους λεπίδων και τις λεπίδες κάθε εβδομάδα. Αν η φθορά είναι μικρή, μπορείτε να αυξήσετε το χρονικό διάστημα για την επόμενη εξέταση των δίσκων λεπίδων και των λεπίδων. Ελέγχετε τους δίσκους λεπίδων και τις λεπίδες πιο τακτικά, εάν υπάρχει μεγάλη φθορά.

Είναι σημαντικό ο δίσκος λεπίδων να περιστρέφεται εύκολα και τα άκρα των λεπίδων να μην έχουν υποστεί

6.2 Πρόγραμμα συντήρησης

Το πρόγραμμα συντήρησης δείχνει τον τρόπο εκτέλεσης εργασιών σέρβις και συντήρησης στο προϊόν. Ακολουθήστε το πρόγραμμα συντήρησης για καλύτερη λειτουργία και για να αυξήσετε τη διάρκεια ζωής του προϊόντος.

ζημιά. Η συνήθης διάρκεια ζωής των λεπίδων είναι 3-6 εβδομάδες για τον κύριο δίσκο λεπίδων και 9-12 εβδομάδες για τον δίσκο λεπίδων EdgeCut. Οι συνθήκες που ακολουθούν μπορούν να αυξήσουν ή να μειώσουν τη διάρκεια ζωής των λεπίδων:

- Χρόνος λειτουργίας και διαστάσεις της περιοχής εργασίας.
- Μήκος και πάχος του γρασιδιού.
- Χώμα, άμμος και χρήση λιπασμάτων.
- Αντικείμενα όπως κώνοι, εργαλεία, πέτρες και ρίζες στην περιοχή εργασίας.

Περιεχόμενα Το αποτέλεσμα της κοπής μπορεί να μην είναι ικανοποιητικό, εάν οι λεπίδες έχουν στομώσει. Ανατρέξτε στην ενότητα *Αντικατάσταση των λεπίδων στη σελίδα 31* σχετικά με τον τρόπο αντικατάστασης των λεπίδων.

X = Οι οδηγίες παρέχονται σε αυτό το εγχειρίδιο χρήσης.

O = Οι οδηγίες δεν παρέχονται σε αυτό το εγχειρίδιο χρήσης. Απευθυνθείτε σε έναν εγκεκριμένο αντιπρόσωπο σέρβις.

Προετοιμασία	Κάθε εβδομάδα	Ετήσια	Κάθε τρίτο χρόνο
Καθαρίστε το προϊόν. Ανατρέξτε στην ενότητα <i>Καθαρισμός του προϊόντος στη σελίδα 29</i> .	X		
Ελέγξτε το προϊόν για ζημιές και φθορά.	X		
Κάντε ενημέρωση του υλικολογισμικού.		O	
Ελέγξτε τα μηνύματα σέρβις για προτεινόμενες αναβαθμίσεις.		O	
Σέρβις			
Ελέγξτε τις λεπίδες και αντικαταστήστε τις λεπίδες και τις βίδες των λεπίδων, αν χρειάζεται. Ανατρέξτε στην ενότητα <i>Αντικατάσταση των λεπίδων στη σελίδα 31</i> .	X		
Ελέγξτε και γυαλίστε τις πλάκες επαφής στη βάση φόρτισης.		X	
Ελέγξτε και γυαλίστε τις πλάκες φόρτισης στο προϊόν.		X	
Φορτίστε πλήρως την μπαταρία προτού αποθηκεύσετε το προϊόν. Ανατρέξτε στην ενότητα <i>Φόρτιση της μπαταρίας στη σελίδα 27</i> .		X	
Ελέγξτε τους τροχούς για φθορά.		O	

Προετοιμασία	Κάθε εβδομάδα	Ετήσια	Κάθε τρίτο χρόνο
Ελέγξτε και καθαρίστε τις στήλες πρόσκρουσης. Ελέγξτε τη ροπή σύσφιξης στην μπροστινή και την πίσω στήλη πρόσκρουσης.		○	
Βεβαιωθείτε ότι το προϊόν επιστρέφει στη βάση και φορτίζεται σωστά.		○	
Ελέγξτε το καλώδιο και το βύσμα στις πλάκες φόρτισης στο αμάξωμα του προϊόντος.		○	
Ελέγξτε τη γλίστρα και το ρουλεμάν της γλίστρας.		○	
Ελέγξτε την ελαστική φυσούνα στο σύστημα ρύθμισης του ύψους κοπής.		○	
Ελέγξτε την ελαστική φυσούνα για τις στήλες πρόσκρουσης.		○	
Αντικαταστήστε την ελαστική φυσούνα για τις στήλες πρόσκρουσης.			○
Ελέγξτε και καθαρίστε το φίλτρο ροής αέρα.		○	
Αντικαταστήστε το φίλτρο ροής αέρα.			○
Ελέγξτε τη ροπή σύσφιξης των βιδών του σασί.		○	
Ανοίξτε το σασί και αντικαταστήστε όλες τις στεγανοποιητικές λωρίδες.			○
Τελευταίο βήμα			
Χρησιμοποιήστε ένα εργαλείο σέρβις λογισμικού για να εκτελέσετε έναν έλεγχο λειτουργίας των λειτουργιών του προϊόντος.		○	

6.3 Καθαρισμός του προϊόντος



ΠΡΟΣΟΧΗ: Μην χρησιμοποιείτε σύστημα πλύσης με υψηλή πίεση για να καθαρίσετε το προϊόν. Μην χρησιμοποιείτε διαλύτες για τον καθαρισμό.

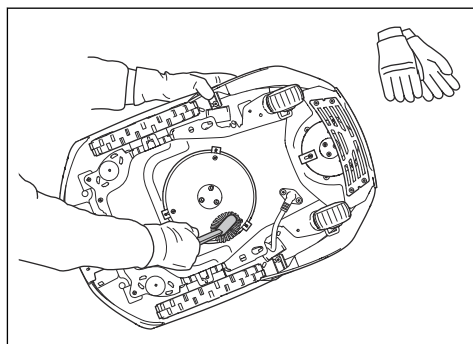
Το προϊόν δεν λειτουργεί ικανοποιητικά σε κεκλιμένες επιφάνειες, εάν το γρασίδι μπλοκάρει τους τροχούς. Καθαρίστε το προϊόν με μια βούρτσα ή με τρεχούμενο νερό από λάστιχο ποτίσματος.

Η Husqvarna συνιστά τη χρήση ενός ειδικού kit καθαρισμού και συντήρησης. Απευθυνθείτε στον αντιπρόσωπο σέρβις της Husqvarna για περισσότερες πληροφορίες.

6.3.1 Καθαρισμός των δίσκων λεπίδων και του προστατευτικού του δίσκου λεπίδων

Ελέγχετε τον δίσκο λεπίδων και τις λεπίδες και καθαρίζετε το προστατευτικό του δίσκου λεπίδων κάθε εβδομάδα.

1. Τοποθετήστε το προϊόν στο πλάι.



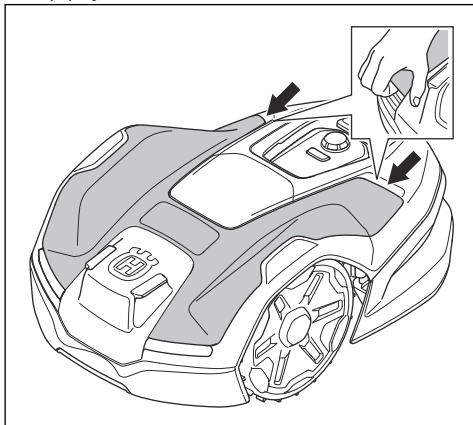
2. Καθαρίστε τους δίσκους λεπίδων και το προστατευτικό του δίσκου λεπίδων χρησιμοποιώντας μια βούρτσα και τρεχούμενο νερό.

6.3.2 Καθαρισμός του σασί και του σώματος του προϊόντος

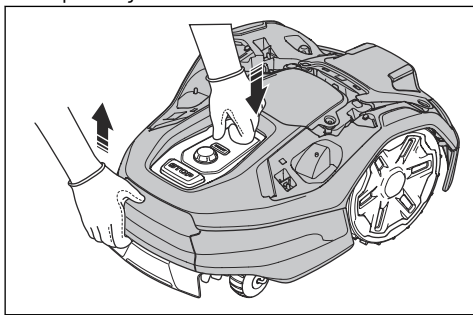
Για να καθαρίσετε καλύτερα το προϊόν, μπορείτε να αφαιρέσετε το επάνω κάλυμμα και το σώμα του. Αν το προϊόν είναι βρώμικο, χρησιμοποιήστε ένα ήπιο διάλυμα σαπουνιού, εάν είναι απαραίτητο. Χρησιμοποιήστε βούρτσα ή λάστιχο νερού για να το καθαρίσετε. Μην χρησιμοποιείτε σύστημα πλύσης με υψηλή πίεση για να καθαρίσετε το προϊόν.

1. Απενεργοποιήστε το προϊόν.

2. Τραβήξτε προσεκτικά το επάνω κάλυμμα στο πίσω μέρος.

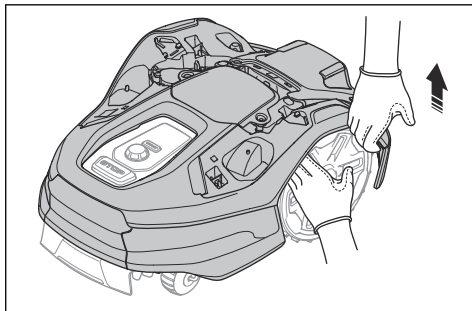


3. Κρατήστε το σασί με το ένα χέρι και αφαιρέστε το σώμα με ένα γρήγορο και σύντομο τράβηγμα και προς τα πάνω και προς το μπροστινό τμήμα του προϊόντος.

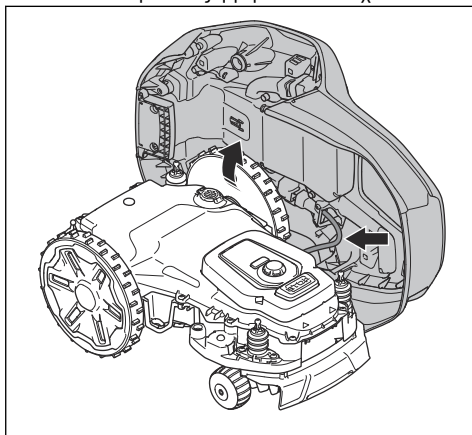


ΠΡΟΕΙΔΟΠΟΙΗΣΗ: Αν τα χέρια σας βρεθούν ανάμεσα στο σώμα του προϊόντος και το σασί, υπάρχει κίνδυνος τραυματισμού.

4. Κρατήστε τον μπροστινό τροχό με το ένα χέρι και αφαιρέστε το μπροστινό μέρος του σώματος τραβώντας το γρήγορα και απότομα προς τα επάνω. Ακολουθήστε την ίδια διαδικασία και στην άλλη πλευρά.



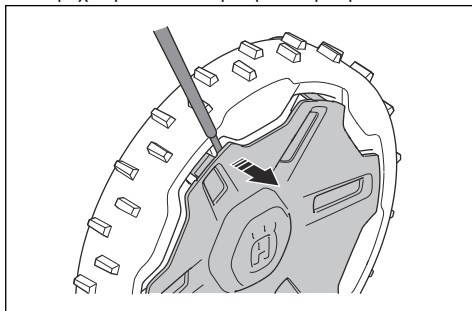
5. Τοποθετήστε το σώμα του προϊόντος δίπλα στο σασί του προϊόντος ή γείρετέ το σε τοίχο.



6.3.3 Καθαρισμός τροχών

Το προϊόν δεν λειτουργεί ικανοποιητικά σε κεκλιμένες επιφάνειες, εάν το γρασίδι μπλοκάρει τους τροχούς.

- Χρησιμοποιήστε μια μαλακή βούρτσα για να καθαρίσετε τους τροχούς.
- Εάν είναι απαραίτητο, αφαιρέστε το κάλυμμα τροχού με ένα κατασβίδι με ίσια μύτη.



6.3.4 Καθαρισμός της βάσης φόρτισης



ΠΡΟΕΙΔΟΠΟΙΗΣΗ: Αποσυνδέστε την παροχή ρεύματος από την πρίζα πριν από οποιαδήποτε εργασία συντήρησης ή καθαρισμού της βάσης φόρτισης ή του τροφοδοτικού.

- Αφαιρέστε το γρασίδι, τα κλαδιά και άλλα αντικείμενα από τη βάση φόρτισης.
- Χρησιμοποιήστε βούρτσα ή λάστιχο νερού για να καθαρίσετε τη βάση φόρτισης.

6.4 Μπαταρία



ΠΡΟΣΟΧΗ: Φορτίστε πλήρως την μπαταρία προτού αποθηκεύσετε το προϊόν. Εάν η μπαταρία δεν είναι πλήρως φορτισμένη, μπορεί να υποστεί ζημιά.

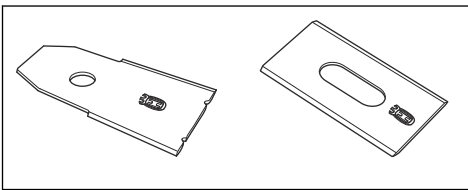
Αν ο χρόνος λειτουργίας του προϊόντος είναι συντομότερος από το συνήθη χρόνο μεταξύ φορτίσεων, αυτό σημαίνει ότι η μπαταρία βρίσκεται στο τέλος της διάρκειας ζωής της. Αντικαταστήστε την μπαταρία για να παρατείνετε τον χρόνο λειτουργίας.

Περιεχόμενα Η διάρκεια ζωής της μπαταρίας συνδέεται με τη διάρκεια της σεζόν και τον αριθμό των ωρών λειτουργίας του προϊόντος κάθε ημέρα. Μια μεγάλη διάρκειας σεζόν ή πολλές ώρες χρήσης την ημέρα σημαίνουν ότι η μπαταρία πρέπει να αντικαθίσταται πιο τακτικά.

6.5 Αντικατάσταση των λεπίδων



ΠΡΟΕΙΔΟΠΟΙΗΣΗ: Η Husqvarna μπορεί να εγγυηθεί την ασφάλεια μόνο εάν χρησιμοποιείτε γνήσιες λεπίδες Husqvarna με το εγχάρακτο σήμα H με την κορώνα.

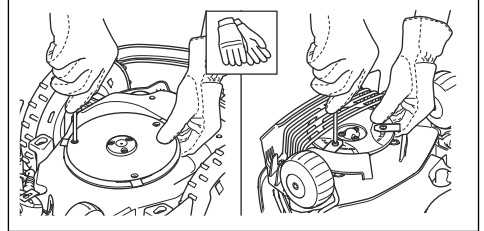


ΠΡΟΕΙΔΟΠΟΙΗΣΗ: Πρέπει να αντικαθιστάτε τις βίδες, όταν αντικαθιστάτε τις λεπίδες. Οι χρησιμοποιημένες βίδες μπορεί να φθαρούν γρήγορα και να χαλαρώσουν τη λεπίδα, με αποτέλεσμα να προκληθεί σοβαρός τραυματισμός.

Αντικαταστήστε τις φθαρμένες ή κατεστραμμένες λεπίδες για ασφαλή λειτουργία. Αντικαθιστάτε τακτικά τις λεπίδες για ικανοποιητικό αποτέλεσμα κοπής και χαμηλή κατανάλωση ενέργειας. Για να παραμείνει ισορροπημένο το σύστημα κοπής, πρέπει να αντικαθίστανται ταυτόχρονα και οι 3 λεπίδες και οι βίδες.

6.5.1 Αντικατάσταση των δίσκων κοπής

1. Απενεργοποιήστε το προϊόν.
2. Τοποθετήστε το προϊόν με τον δίσκο λεπίδων πάνω σε καθαρή και μαλακή επιφάνεια.
3. Περιστρέψτε τη γλίστρα μέχρι να ευθυγραμμιστούν οι σπές με τις βίδες για τη λεπίδα.
4. Αφαιρέστε τις 3 λεπίδες και τις 3 βίδες.



5. Στερεώστε τις καινούργιες λεπίδες και βίδες.
6. Βεβαιωθείτε ότι οι λεπίδες κινούνται ανεμπόδιστα.

7 Αντιμετώπιση προβλημάτων

7.1 Μηνύματα

Τα μηνύματα στον παρακάτω πίνακα εμφανίζονται στο Automower® Connect και στο Automower® Access. Αν εμφανίζεται συχνά το ίδιο μήνυμα, απευθυνθείτε στον αντιπρόσωπο της Husqvarna.

Μήνυμα	Αιτία	Ενέργεια
<i>Λάθος κωδικός PIN</i>	Έγινε εισαγωγή λάθους κωδικού PIN. Επιτρέπονται 5 προσπάθειες. Στη συνέχεια, το προϊόν κλειδώνει για μια χρονική περίοδο.	Εισαγάγετε τον σωστό κωδικό PIN. Εάν ξεχάσετε τον κωδικό PIN, επικοινωνήστε με τον αντιπρόσωπο της Husqvarna στην περιοχή σας.
<i>Μπλοκαρισμένο μοτέρ δεξιού τροχού</i>	Ο κινητήριος τροχός είναι μπλοκαρισμένος από γρασιδί ή άλλα αντικείμενα.	Ελέγξτε τον κινητήριο τροχό και αφαιρέστε το χορτάρι ή οποιοδήποτε άλλο αντικείμενο.
<i>Υπερφόρτωση μοτέρ αριστερού/δεξιού τροχού</i>		
<i>Πρόβλημα κινητήριου τροχού, δεξιά/αριστερά</i>	Ο κινητήριος τροχός είναι μπλοκαρισμένος από γρασιδί ή άλλα αντικείμενα.	Ελέγξτε τον δεξιό κινητήριο τροχό και αφαιρέστε το γρασιδί ή οποιοδήποτε άλλο αντικείμενο. Αν το πρόβλημα παραμένει, επικοινωνήστε με τον εξουσιοδοτημένο τεχνικό σέρβις στην περιοχή σας.
<i>Μπλοκαρισμένο σύστημα κοπής</i>	Το σύστημα κοπής είναι μπλοκαρισμένο από γρασιδί ή άλλα αντικείμενα.	Ελέγξτε το σύστημα κοπής και αφαιρέστε το γρασιδί ή οποιοδήποτε άλλο αντικείμενο.
<i>Μπλοκαρισμένο ύψος κοπής</i>	Έχει τυλιχτεί χορτάρι ή άλλα αντικείμενα γύρω από το στοιχείο ρύθμισης ύψους κοπής ή μεταξύ του δίσκου λεπίδων και του σασί.	Ελέγξτε τον δίσκο λεπίδων και τη φυσούνα γύρω από το στοιχείο ρύθμισης ύψους κοπής και αφαιρέστε το χορτάρι ή τα άλλα αντικείμενα που μπορεί να έχουν κολλήσει.
<i>Εμπλοκή συστήματος κοπής άκρων</i>	Το σύστημα κοπής άκρων είναι μπλοκαρισμένο από χορτάρι ή άλλα αντικείμενα.	Ελέγξτε το σύστημα κοπής άκρων και αφαιρέστε το χορτάρι ή οποιοδήποτε άλλο αντικείμενο.
<i>Μη ισοροπημένο σύστημα κοπής άκρων</i>	Το προϊόν ανακάλυψε κραδασμούς στον δίσκο λεπίδων άκρων.	Ελέγξτε μήπως οι λεπίδες και οι βίδες έχουν υποστεί ζημιά ή φθορά. Βεβαιωθείτε ότι όλες οι λεπίδες έχουν τοποθετηθεί σωστά και ότι υπάρχει μόνο μία λεπίδα στερεωμένη σε κάθε θέση στο δίσκο λεπίδων.

Μήνυμα	Αιτία	Ενέργεια
<i>Κανένα σήμα βρόχου</i>	Δεν υπάρχει ρεύμα στη βάση φόρτισης. Η ενδεικτική λυχνία LED στη βάση φόρτισης δεν είναι αναμμένη.	Ελέγξτε μήπως στη μονάδα του τροφοδοτικού ή στο καλώδιο χαμηλής τάσης υπάρχει ζημιά ή δεν έχει γίνει σωστή εγκατάστασή τους στην πρίζα ή στη βάση φόρτισης. Ελέγξτε μήπως υπάρχει διακοπή ρεύματος ή έχει ενεργοποιηθεί κάποια διάταξη προστασίας από ρεύματα διαρροής.
	Το καλώδιο οριοθέτησης έχει υποστεί ζημιά ή δεν έχει τοποθετηθεί σωστά.	Βεβαιωθείτε ότι το καλώδιο οριοθέτησης έχει συνδεθεί σωστά στη βάση φόρτισης. Ελέγξτε όλες τις ενώσεις στο καλώδιο οριοθέτησης. Ελέγξτε μήπως υπάρχει διακοπή στο καλώδιο οριοθέτησης και επισκευάστε, εάν χρειάζεται. Ανατρέξτε στην ενότητα <i>Εγκατάσταση του καλωδίου οριοθέτησης στη σελίδα 18</i> .
	Η λειτουργία ECO είναι ενεργοποιημένη και το σήμα βρόχου είναι απενεργοποιημένο κατά την εκκίνηση του προϊόντος στην περιοχή εργασίας.	Τοποθετήστε το προϊόν στη βάση φόρτισης και θέστε το προϊόν σε λειτουργία. Για να εκκινήσετε το προϊόν χειροκίνητα στην περιοχή εργασίας, πατήστε το κουμπί STOP προτού αφαιρέσετε το προϊόν από τη βάση φόρτισης.
	Το καλώδιο οριοθέτησης έχει διασταυρωθεί καθώς κατευθύνεται προς μία νησίδα και επιστρέφει από αυτήν.	Βεβαιωθείτε ότι το καλώδιο οριοθέτησης έχει τοποθετηθεί σωστά. Ανατρέξτε στην ενότητα <i>Εγκατάσταση του καλωδίου οριοθέτησης στη σελίδα 18</i> .
	Το προϊόν δεν εντοπίζει το σήμα βρόχου από τη βάση φόρτισης.	Τοποθετήστε το προϊόν στη βάση φόρτισης και δημιουργήστε νέο σήμα βρόχου. Ανατρέξτε στην ενότητα <i>Ενεργοποίηση του σήματος βρόχου στη σελίδα 21</i> .
	Παρεμβολές από μεταλλικά αντικείμενα (φράχτες, χαλύβδινος οπλισμός) ή θαμμένα καλώδια σε κοντινή απόσταση.	Δοκιμάστε να μετακινήσετε το καλώδιο οριοθέτησης ή/και δημιουργήστε περισσότερες νησίδες μέσα στην περιοχή εργασίας, για να αυξήσετε την ένταση του σήματος.
	Το προϊόν βρίσκεται πολύ μακριά από το καλώδιο οριοθέτησης.	Επαναλάβετε την εγκατάσταση του καλωδίου οριοθέτησης, ώστε όλα τα τμήματα της περιοχής εργασίας να βρίσκονται σε απόσταση 35 m/ 115 ft. το πολύ από το καλώδιο οριοθέτησης.
<i>Εκτός περιοχής εργασίας</i>	Οι συνδέσεις του καλωδίου οριοθέτησης στη βάση φόρτισης διασταυρώνονται.	Βεβαιωθείτε ότι το καλώδιο οριοθέτησης έχει συνδεθεί σωστά στη βάση φόρτισης. Ανατρέξτε στην ενότητα <i>Εγκατάσταση του καλωδίου οριοθέτησης στη σελίδα 18</i> .
	Το καλώδιο οριοθέτησης είναι πολύ κοντά στο άκρο της περιοχής εργασίας.	Βεβαιωθείτε ότι το καλώδιο οριοθέτησης έχει τοποθετηθεί σωστά. Ανατρέξτε στην ενότητα <i>Εγκατάσταση του καλωδίου οριοθέτησης στη σελίδα 18</i> .
	Η περιοχή εργασίας έχει πολύ έντονη κλίση στο σημείο κοντά στο καλώδιο οριοθέτησης.	
	Το καλώδιο οριοθέτησης γύρω από μια νησίδα δεν έχει εγκατασταθεί σωστά. Τα καλώδια οριοθέτησης διασταυρώνονται.	
	Παρεμβολές από μεταλλικά αντικείμενα (φράχτες, χαλύβδινος οπλισμός) ή θαμμένα καλώδια σε κοντινή απόσταση.	Δοκιμάστε να μετακινήσετε το καλώδιο οριοθέτησης ή/και δημιουργήστε περισσότερες νησίδες μέσα στην περιοχή εργασίας, για να αυξήσετε την ένταση του σήματος.
	Το προϊόν δεν μπορεί να εντοπίσει το σωστό σήμα βρόχου λόγω παρεμβολής με σήμα βρόχου από διαφορετική εγκατάσταση προϊόντος σε κοντινή απόσταση.	Τοποθετήστε το προϊόν στη βάση φόρτισης και δημιουργήστε νέο σήμα βρόχου. Ανατρέξτε στην ενότητα <i>Ενεργοποίηση του σήματος βρόχου στη σελίδα 21</i> .

Μήνυμα	Αιτία	Ενέργεια
<i>Αναποδογυρισμένο</i>	Το προϊόν έχει υπερβολικά μεγάλη κλίση ή έχει ανατραπεί.	Γυρίστε το προϊόν στη σωστή θέση.
<i>Το χλοοκοπτικό είναι υπό κλίση</i>	Το προϊόν έχει πολύ μεγάλη κλίση.	Μετακινήστε το προϊόν σε επίπεδη περιοχή.
<i>Ανυψωμένο</i>	Ο αισθητήρας ανύψωσης ενεργοποιήθηκε επειδή το προϊόν έχει ανυψωθεί.	Βεβαιωθείτε ότι το σώμα του προϊόντος μπορεί να κινείται ελεύθερα γύρω από το σασί του. Αφαιρέστε ή δημιουργήστε μια νησίδα γύρω από αντικείμενα που μπορεί να προκαλέσουν ανύψωση του κυρίως σώματος. Αν το πρόβλημα παραμένει, επικοινωνήστε με τον εξουσιοδοτημένο τεχνικό σέρβις στην περιοχή σας.
<i>Παιδευμένο</i>	Το προϊόν έχει μπλοκάρει σε μια μικρή περιοχή πίσω από εμπόδια.	Ελέγξτε αν υπάρχουν εμπόδια που δυσκολεύουν την απομάκρυνση του προϊόντος από τη συγκεκριμένη θέση.
<i>Ολισθηση</i>	Το προϊόν ολισθαίνει επειδή υπάρχει κάποιο εμπόδιο.	Απομακρύνετε το εμπόδιο.
	Το προϊόν ολισθαίνει λόγω υγρού γρασιδιού.	Περιμένετε μέχρι να στεγνώσει το γρασίδι πριν ξεκινήσετε ξανά το προϊόν.
	Το προϊόν έχει χτυπήσει σε εμπόδιο και έχει σταματήσει ή οι τροχοί δεν μπορούν να κινηθούν πάνω στο υγρό χορτάρι.	Απελευθερώστε το προϊόν και διορθώστε την αιτία έλλειψης κίνησης. Εάν οφείλεται στην υγρασία του χορταριού, περιμένετε μέχρι να στεγνώσει το χορτάρι για να χρησιμοποιήσετε το προϊόν.
	Το προϊόν ολισθαίνει, επειδή η πλαγιά έχει πολύ μεγάλη κλίση.	Απομονώστε την περιοχή με απότομη κλίση με καλώδιο οριοθέτησης. Ανατρέξτε στην ενότητα <i>Τοποθέτηση του καλωδίου οριοθέτησης σε επιφάνεια με κλίση στη σελίδα 14.</i>
	Το προϊόν ολισθαίνει επειδή η κλίση είναι πολύ μεγάλη όταν ακολουθεί το καλώδιο οδήγησης.	Βεβαιωθείτε ότι το καλώδιο οδήγησης έχει τοποθετηθεί διαγώνια στο πρηνές. Ανατρέξτε στην ενότητα <i>Τοποθέτηση του καλωδίου οριοθέτησης σε επιφάνεια με κλίση στη σελίδα 14.</i>
<i>Σύγκρουση</i>	Το σώμα του προϊόντος δεν κινείται ελεύθερα γύρω από το σασί του.	Βεβαιωθείτε ότι το προϊόν μπορεί να κινείται ελεύθερα γύρω από το σασί του. Βεβαιωθείτε ότι το σώμα του προϊόντος είναι σωστά τοποθετημένο και ότι δεν υπάρχουν ακαθαρσίες που το εμποδίζουν. Αν το πρόβλημα παραμένει, επικοινωνήστε με τον εξουσιοδοτημένο τεχνικό σέρβις στην περιοχή σας.

Μήνυμα	Αιτία	Ενέργεια
<i>Ειδοποίηση! Το χλοοκοπτικό σταμάτησε</i>	Ο συναγερμός ξεκίνησε, επειδή σταμάτησε το προϊόν.	Πληκτρολογήστε τον κωδικό PIN για να απενεργοποιήσετε τον συναγερμό. Οι ρυθμίσεις για την ειδοποίηση μπορούν να αλλάξουν στο μενού <i>Ασφάλεια</i> . Ανατρέξτε στην ενότητα <i>Ασφάλεια στη σελίδα 23</i> .
	Ο συναγερμός ξεκίνησε, επειδή ανυψώθηκε το προϊόν.	
	Ο συναγερμός ξεκίνησε, επειδή το προϊόν ανατράπηκε.	
<i>Ειδοποίηση! Το χλοοκοπτικό μετακινήθηκε</i>	Ο συναγερμός ενεργοποιήθηκε, επειδή το προϊόν μετακινήθηκε.	
<i>Ειδοποίηση! Εκτός GeoFence</i>	Η ειδοποίηση ενεργοποιήθηκε, επειδή το προϊόν βρέθηκε εκτός GeoFence.	
<i>Προσωρινό πρόβλημα</i>	Προσωρινό πρόβλημα στα ηλεκτρονικά εξαρτήματα ή το υλικολογισμικό του προϊόντος.	Ενημερώστε το υλικολογισμικό μέσω του FOTA. Επανεκκινήστε το προϊόν. Αν το πρόβλημα παραμένει, επικοινωνήστε με τον εξουσιοδοτημένο τεχνικό σέρβις στην περιοχή σας.
<i>Ηλεκτρονικό πρόβλημα</i>	Προσωρινό πρόβλημα στα ηλεκτρονικά εξαρτήματα ή το υλικολογισμικό του προϊόντος.	Επανεκκινήστε το προϊόν.
<i>Πρόβλημα αισθητήρα σήματος βρόχου</i>		Αν το πρόβλημα παραμένει, επικοινωνήστε με τον εξουσιοδοτημένο αντιπρόσωπο σέρβις στην περιοχή σας.
<i>Πρόβλημα αισθητήρα κλίσης</i>		
<i>Μη έγκυρος συνδυασμός υπο-συσκευής</i>		
<i>Πρόβλημα κουμπιού STOP</i>		
<i>Πρόβλημα συνδεσιμότητας</i>		
<i>Ελαττωματική λειτουργία ασφαλείας</i>		
<i>Μη έγκυρη διαμόρφωση ρυθμίσεων συστήματος</i>		
<i>Πρόβλημα στον αισθητήρα ανύψωσης</i>		
<i>Πρόβλημα στον αισθητήρα πρόσκρουσης</i>		
<i>Πρόβλημα ραντάρ</i>		
<i>Προσωρινό πρόβλημα μπαταρίας</i>		

Μήνυμα	Αιτία	Ενέργεια
<i>Πρόβλημα μπαταρίας</i>	Υπάρχει προσωρινό πρόβλημα με την μπαταρία ή με το υλικολογισμικό του προϊόντος.	Επανεκκινήστε το προϊόν. Αν το πρόβλημα παραμένει, επικοινωνήστε με τον εξουσιοδοτημένο αντιπρόσωπο σέρβις στην περιοχή σας.
	Λανθασμένος τύπος μπαταρίας.	Να χρησιμοποιείτε μόνο γνήσιες μπαταρίες που συνιστώνται από τον κατασκευαστή.
<i>Άδεια μπαταρία</i>	Το προϊόν δεν μπορεί να εντοπίσει τη βάση φόρτισης.	Αλλάξτε τη θέση του καλωδίου οδήγησης. Ανατρέξτε στην ενότητα <i>Εγκατάσταση του καλωδίου οδήγησης στη σελίδα 18</i> .
		Ελέγξτε τις ρυθμίσεις εγκατάστασης σχετικά με τον τρόπο εύρεσης της βάσης φόρτισης. Ανατρέξτε στην ενότητα <i>Εντοπισμός της βάσης φόρτισης στη σελίδα 21</i> .
	Η μπαταρία βρίσκεται στο τέλος της διάρκειας ζωής της.	Απευθυνθείτε στο εγκεκριμένο κέντρο σέρβις για αντικατάσταση της μπαταρίας.
	Το προϊόν δεν μπορεί να εισέλθει στη βάση φόρτισης επειδή η κεραία στην πλάκα βάσης της βάσης φόρτισης έχει υποστεί ζημιά.	Εάν η ενδεικτική λυχνία στη βάση φόρτισης αναβοσβήνει με κόκκινο χρώμα, η κεραία έχει υποστεί ζημιά. Επικοινωνήστε με το εγκεκριμένο κέντρο σέρβις.
	Το προϊόν βρίσκεται στη βάση φόρτισης, αλλά η μπαταρία δεν φορτίζεται.	Βεβαιωθείτε ότι οι πλάκες φόρτισης στο προϊόν έρχονται σε επαφή με τις πλάκες επαφής στη βάση φόρτισης. Καθαρίστε τις πλάκες επαφής και τις πλάκες φόρτισης.
<i>Η μπαταρία χρειάζεται αντικατάσταση</i>	Η κατάσταση εύρυθμης λειτουργίας της μπαταρίας είναι χαμηλή.	Αντικαταστήστε την μπαταρία. Επικοινωνήστε με το εγκεκριμένο κέντρο σέρβις.
<i>Η μπαταρία έχει σχεδόν εξαντληθεί</i>	Η κατάσταση εύρυθμης λειτουργίας της μπαταρίας είναι κρίσιμα χαμηλή.	Αντικαταστήστε την μπαταρία. Επικοινωνήστε με το εγκεκριμένο κέντρο σέρβις.
<i>Περιορισμός θερμοκρασίας</i>	Αν η θερμοκρασία της μπαταρίας είναι πολύ υψηλή ή πολύ χαμηλή, το προϊόν δεν λειτουργεί.	Το προϊόν θα αρχίσει να λειτουργεί ξανά όταν η θερμοκρασία φτάσει μεταξύ των καθορισμένων ορίων και αν οι ρυθμίσεις του χρονοδιαγράμματος επιτρέπουν τη λειτουργία του προϊόντος. Βεβαιωθείτε ότι η βάση φόρτισης έχει τοποθετηθεί σε περιοχή προστατευμένη από τον ήλιο.
<i>Υψηλό ρεύμα φόρτισης</i>	Η μπαταρία φορτίζεται με πολύ υψηλή ένταση ρεύματος. Η μονάδα τροφοδοτικού είναι ακατάλληλη ή έχει υποστεί ζημιά.	Βεβαιωθείτε ότι η μονάδα τροφοδοτικού και η βάση φόρτισης δεν έχουν υποστεί ζημιά. Βεβαιωθείτε ότι χρησιμοποιείτε τη σωστή μονάδα τροφοδοτικού και τη σωστή βάση φόρτισης. Επανεκκινήστε το προϊόν. Αν το πρόβλημα παραμένει, επικοινωνήστε με τον εξουσιοδοτημένο τεχνικό σέρβις στην περιοχή σας.
<i>Πρόβλημα στο σύστημα φόρτισης</i>	Υπάρχει διάβρωση ή βρομιά στις πλάκες φόρτισης και στις πλάκες επαφής.	Επανεκκινήστε το προϊόν. Καθαρίστε τις πλάκες φόρτισης στο προϊόν και τις πλάκες επαφής στη βάση φόρτισης.
	Προσωρινό πρόβλημα στα ηλεκτρονικά εξαρτήματα ή το υλικολογισμικό του προϊόντος.	Επανεκκινήστε το προϊόν. Αν το πρόβλημα παραμένει, επικοινωνήστε με τον εξουσιοδοτημένο αντιπρόσωπο σέρβις στην περιοχή σας.

Μήνυμα	Αιτία	Ενέργεια
<i>Δεν παρέχεται ρεύμα στη βάση φόρτισης</i>	Η μονάδα τροφοδοτικού είναι ακατάλληλη ή έχει υποστεί ζημιά.	Ελέγξτε τη μονάδα του τροφοδοτικού. Αντικαταστήστε, αν χρειάζεται.
	Διακοπή ρεύματος.	Βρείτε και διορθώστε την αιτία της διακοπής ρεύματος.
	Δεν είναι δυνατή η φόρτιση του προϊόντος, επειδή οι πλάκες επαφής και οι πλάκες φόρτισης δεν έρχονται σε επαφή.	Βεβαιωθείτε ότι οι πλάκες φόρτισης και οι πλάκες επαφής κάνουν επαφή. Καθαρίστε τις πλάκες επαφής και τις πλάκες φόρτισης.
<i>Μπλοκαρισμένη βάση φόρτισης</i>	Το προϊόν δεν μπορεί να εισέλθει στη βάση φόρτισης επειδή είναι μπλοκαρισμένη ή επειδή η πλάκα βάσης της βάσης φόρτισης είναι κεκλιμένη ή λυγισμένη.	Ελέγξτε γιατί το προϊόν δεν μπορεί να εισέλθει στη βάση φόρτισης. Αφαιρέστε οποιαδήποτε αντικείμενα και βεβαιωθείτε ότι η πλάκα βάσης της βάσης φόρτισης είναι οριζόντια.
	Το προϊόν δεν μπορεί να εισέλθει στη βάση φόρτισης επειδή είναι μπλοκαρισμένη ή επειδή η πλάκα βάσης της βάσης φόρτισης είναι κεκλιμένη ή λυγισμένη.	Ελέγξτε γιατί το προϊόν δεν μπορεί να εισέλθει στη βάση φόρτισης. Αφαιρέστε οποιαδήποτε αντικείμενα και βεβαιωθείτε ότι η πλάκα βάσης της βάσης φόρτισης είναι οριζόντια.
<i>Κολλημένο στη βάση φόρτισης</i>	Το προϊόν δεν μπορεί να φύγει από τη βάση φόρτισης, επειδή έχει μπλοκάρει ή επειδή ολισθαίνει στην πλάκα βάσης της βάσης φόρτισης.	Ελέγξτε γιατί το προϊόν δεν μπορεί να φύγει από τη βάση φόρτισης. Αφαιρέστε οποιαδήποτε αντικείμενα και καθαρίστε την πλάκα βάσης της βάσης φόρτισης.
<i>Πρόβλημα FlexiFence</i>	Η μπαταρία του αξεσουάρ FlexiFence είναι χαμηλή. Το αξεσουάρ FlexiFence δεν λειτουργεί όταν η μπαταρία είναι άδεια. Το προϊόν μπορεί να εκτελέσει χλοοκοπή στη ζώνη απαγόρευσης εισόδου, εάν το εκκινήσετε προτού φορτίσετε το αξεσουάρ FlexiFence.	Σταθμεύστε το προϊόν και φορτίστε το αξεσουάρ FlexiFence πριν εκκινήσετε το προϊόν.
	Η θερμοκρασία στο αξεσουάρ FlexiFence είναι υψηλότερη από το μέγιστο όριο και απενεργοποιήθηκε.	Τοποθετήστε το προϊόν σε περιοχή προστατευμένη από τον ήλιο. Αφήστε τη θερμοκρασία του αξεσουάρ FlexiFence να μειωθεί πριν από την εκκίνηση του προϊόντος.
<i>Πρανές με μεγάλη κλίση</i>	Το προϊόν σταμάτησε να λειτουργεί, επειδή το πρανές έχει πολύ μεγάλη κλίση.	Αλλάξτε την εγκατάσταση του καλωδίου οριοθέτησης, ώστε να μην περιλαμβάνει αυτό το έντονα κεκλιμένο τμήμα της περιοχής εργασίας.
<i>Το πρόσθετο EPOS δεν βρέθηκε</i>	Το πρόσθετο EPOS™ Plug-in είχε εγκατασταθεί σωστά, αλλά δεν είναι δυνατή η εύρεση του.	Βεβαιωθείτε ότι το EPOS™ Plug-in έχει εγκατασταθεί σωστά και ότι το καλώδιο είναι συνδεδεμένο. Επανεκκινήστε το προϊόν. Αν το πρόβλημα παραμένει, επικοινωνήστε με τον εξουσιοδοτημένο τεχνικό σέρβις στην περιοχή σας.
<i>Πρόβλημα επικοινωνίας βάσης φόρτισης</i>	Το προϊόν δεν μπορεί να επικοινωνήσει με τη βάση φόρτισης.	Δημιουργήστε ένα νέο σήμα βρόχου ή εγκαταστήστε ξανά τη βάση φόρτισης στην προβολή χάρτη της εφαρμογής. Εάν το πρόβλημα παραμένει, επικοινωνήστε με το εξουσιοδοτημένο κέντρο σέρβις στην περιοχή σας.
	Διακοπή ρεύματος	Βρείτε και διορθώστε την αιτία της διακοπής ρεύματος.

Μήνυμα	Αιτία	Ενέργεια
<i>Μη έγκυρη διαμόρφωση υλικολογισμικού</i>	Το υλικολογισμικό στο προϊόν δεν είναι ενημερωμένο.	Ενημερώστε το υλικολογισμικό στην πιο πρόσφατη έκδοση.
<i>Πρόβλημα χάρτη</i>	Το αρχείο αντικειμένου χάρτη είναι εσφαλμένο.	Ελέγξτε τον χάρτη στην εφαρμογή. Προσαρμόστε τον χάρτη και αποθηκεύστε τον. Διαγράψτε τον χάρτη και πραγματοποιήστε νέα εγκατάσταση.
<i>Πρόβλημα τροφοδοσίας αξεσουάρ</i>	Υπάρχει πρόβλημα τροφοδοσίας στη θύρα αξεσουάρ.	Απενεργοποιήστε το προϊόν και αποσυνδέστε και επανασυνδέστε το αξεσουάρ στη θύρα αξεσουάρ. Επανεκκινήστε το προϊόν. Αν το πρόβλημα παραμένει, επικοινωνήστε με το κέντρο σέρβις στην περιοχή σας.
<i>Μη προσβάσιμος προορισμός</i>	Το προϊόν δεν μπορεί να μεταβεί στον προορισμό, επειδή δεν υπάρχει καλώδιο οδήγησης ή καλώδιο οριοθέτησης μέσα στην περιοχή εργασίας. Το προϊόν δεν μπορεί να μεταβεί στον προορισμό, επειδή υπάρχει ζώνη απαγόρευσης εισόδου.	Τροποποιήστε ή κάντε νέα εγκατάσταση της περιοχής εργασίας στην εφαρμογή και συμπεριλάβετε στην περιοχρή εργασίας ένα καλώδιο οδήγησης ή ένα καλώδιο οριοθέτησης. Τροποποιήστε ή καταργήστε τη ζώνη απαγόρευσης εισόδου ή κάντε νέα εγκατάσταση της περιοχής εργασίας.
<i>Αποκλεισμένος προορισμός</i>	Το προϊόν δεν μπορεί να μεταβεί στον προορισμό, επειδή υπάρχει εμπόδιο.	Απομακρύνετε το εμπόδιο.
<i>Πρόβλημα καλώδιου οριοθέτησης</i>	Το καλώδιο οριοθέτησης για τη λειτουργία Υποστήριξη μέσω καλώδιου έχει υποστεί ζημιά ή δεν έχει εγκατασταθεί σωστά.	Ελέγξτε αν το καλώδιο οριοθέτησης έχει συνδεθεί σωστά στη βάση φόρτισης. Ελέγξτε όλες τις ενώσεις στο καλώδιο οριοθέτησης. Εξετάστε εάν το καλώδιο οριοθέτησης έχει υποστεί ζημιά και επισκευάστε το, εάν χρειάζεται.
<i>Πρόβλημα τροφοδοσίας αξεσουάρ</i>	Υπάρχει πρόβλημα τροφοδοσίας στη θύρα αξεσουάρ.	Απενεργοποιήστε το προϊόν και αποσυνδέστε και συνδέστε το αξεσουάρ στη θύρα αξεσουάρ. Ενεργοποιήστε το προϊόν. Αν το πρόβλημα παραμένει, επικοινωνήστε με το κέντρο σέρβις στην περιοχή σας.
<i>Μη αναμενόμενη ρύθμι. ύψους κοπής</i>	Η διάταξη ρύθμισης ύψους κοπής δεν μπορεί να κινηθεί.	Ελέγξτε τη ρύθμιση ύψους κοπής και αφαιρέστε το χορτάρι και τα άλλα αντικείμενα που τυχόν υπάρχουν. Αν το πρόβλημα παραμένει, επικοινωνήστε με τον εξουσιοδοτημένο αντιπρόσωπο σέρβις στην περιοχή σας.
<i>Περιορισμένο εύρος ύψους κοπής</i>		
<i>Πρόβλημα ύψους κοπής</i>		
<i>Ανισορροπία συστήματος κοπής</i>	Το προϊόν ανακάλυψε δονήσεις στον δίσκο λεπίδων.	Βεβαιωθείτε ότι οι λεπίδες και οι βίδες δεν έχουν υποστεί ζημιά και φθορά. Βεβαιωθείτε ότι όλες οι λεπίδες έχουν τοποθετηθεί σωστά και ότι υπάρχει μόνο μία λεπίδα στερεωμένη σε κάθε θέση στο δίσκο λεπίδων. Καθαρίστε τις λεπίδες και τον δίσκο κοπής.

Μήνυμα	Αιτία	Ενέργεια
<p>Οδηγός 1 δεν βρέθηκε</p> <p>Οδηγός 2 δεν βρέθηκε</p> <p>Οδηγός 3 δεν βρέθηκε</p>	Το καλώδιο οδήγησης που είχατε εγκαταστήσει προηγουμένως δεν βρέθηκε.	Ελέγξτε μήπως δεν είναι σωστά συνδεδεμένο το καλώδιο οδήγησης στη βάση φόρτισης ή στο καλώδιο οριοθέτησης. Ελέγξτε μήπως υπάρχει διακοπή στο καλώδιο οδήγησης. Ανατρέξτε στην ενότητα <i>Εύρεση κομμένων σημείων στο καλώδιο βρόχου στη σελίδα 42.</i>
Πρόβλημα πλοήγησης GPS	Πρόβλημα στον εξοπλισμό πλοήγησης με τη βοήθεια GPS.	Επανεκκινήστε το προϊόν. Αν το πρόβλημα παραμένει, επικοινωνήστε με τον εξουσιοδοτημένο τεχνικό σέρβις στην περιοχή σας.
Ασθενές σήμα GPS	Το σήμα GPS εμποδίζεται σε μεγάλα τμήματα της περιοχής εργασίας.	<p>Αν είναι εφικτό, απομακρύνετε αντικείμενα που μπορεί να εμποδίσουν το σήμα GPS.</p> <p>Απενεργοποιήστε τη λειτουργία πλοήγησης GPS και χρησιμοποιήστε τη λειτουργία κάλυψης γρασιδιού. Ανατρέξτε στην ενότητα <i>Κάλυψη χλοοτάπητα στη σελίδα 22.</i></p>

7.2 Ενδεικτική λυχνία LED της βάσης φόρτισης για την εγκατάσταση του καλωδίου οριοθέτησης

Η ενδεικτική λυχνία LED της βάσης φόρτισης είναι πράσινη όταν η εγκατάσταση είναι σωστή. Αν η ενδεικτική λυχνία LED της βάσης φόρτισης δεν είναι πράσινη, ακολουθήστε τον παρακάτω πίνακα αντιμετώπισης προβλημάτων.

Επικοινωνήστε με τον τοπικό αντιπρόσωπο της Husqvarna ή μεταβείτε στη διεύθυνση www.husqvarna.com για περισσότερες πληροφορίες.

Ενδειξη LED	Αιτία	Ενέργεια
Σταθερά αναμμένη με πράσινο χρώμα	Τα σήματα της βάσης φόρτισης είναι εντάξει.	Δεν απαιτείται καμία ενέργεια.
Αναβοσβήνει με πράσινο χρώμα	Τα σήματα της βάσης φόρτισης είναι εντάξει και είναι ενεργοποιημένη η <i>Λειτουργία ECO</i> .	Δεν απαιτείται καμία ενέργεια.
Αναβοσβήνει με μπλε χρώμα	Το καλώδιο οριοθέτησης δεν είναι συνδεδεμένο στη βάση φόρτισης.	Συνδέστε το καλώδιο οριοθέτησης στη βάση φόρτισης.
	Το καλώδιο οριοθέτησης έχει υποστεί ζημιά.	Αντικαταστήστε το τμήμα του καλωδίου οριοθέτησης που έχει υποστεί ζημιά με καινούργιο καλώδιο οριοθέτησης.
Αναβοσβήνει με κόκκινο χρώμα	Παρεμβολή στην κεραία της βάσης φόρτισης.	Επικοινωνήστε με τον τοπικό αντιπρόσωπο της Husqvarna.
Σταθερά αναμμένη με κόκκινο χρώμα	Σφάλμα στην ηλεκτρονική πλακέτα ή λανθασμένη παροχή ρεύματος στη βάση φόρτισης.	Το σφάλμα πρέπει να διορθωθεί από εξουσιοδοτημένο τεχνικό σέρβις. Επικοινωνήστε με τον τοπικό αντιπρόσωπο της Husqvarna.

7.3 Συμπτώματα

Αν το προϊόν δεν λειτουργεί με τον συνηθισμένο τρόπο, ακολουθήστε τον παρακάτω πίνακα συμπτωμάτων. Επικοινωνήστε με το τμήμα εξυπηρέτησης πελατών της Husqvarna, εάν δεν μπορείτε να εντοπίσετε την αιτία της βλάβης.

Συμπτώματα	Αιτία	Ενέργεια
Τα άκρα του γρασιδιού δεν έχουν κοπεί ικανοποιητικά.	Το προστατευτικό του δίσκου λεπίδων για τον δίσκο λεπίδων EdgeCut είναι φραγμένο.	Καθαρίστε το προστατευτικό του δίσκου λεπίδων για τον δίσκο λεπίδων EdgeCut.
	Τα άκρα του γρασιδιού δεν είχαν κοπεί πριν από την εγκατάσταση του προϊόντος.	Χρησιμοποιήστε ένα χορτοκοπτικό για να κόψετε τα άκρα του γρασιδιού.
	Το γρασιδί είναι πυκνό και μεγαλώνει γρήγορα.	Αυξήστε τον προγραμματισμένο χρόνο κοπής για το προϊόν.
Το προϊόν δυσκολεύεται να συνδεθεί.	Το καλώδιο οδήγησης δεν έχει τοποθετηθεί σε ευθεία γραμμή και σε σωστή απόσταση από τη βάση φόρτισης.	Ελέγξτε την εγκατάσταση της βάσης φόρτισης. Ανατρέξτε στην ενότητα <i>Εγκατάσταση της βάσης φόρτισης στη σελίδα 17</i> .
	Το καλώδιο οδήγησης δεν έχει τοποθετηθεί στην υποδοχή στην πλάκα της βάσης φόρτισης.	Βεβαιωθείτε ότι το καλώδιο οδήγησης έχει τοποθετηθεί σε ευθεία γραμμή και τοποθετήστε το στην υποδοχή στην πλάκα της βάσης φόρτισης. Ανατρέξτε στην ενότητα <i>Εγκατάσταση του καλωδίου οδήγησης στη σελίδα 18</i> .
	Το προϊόν δεν βρίσκεται σε επίπεδη επιφάνεια.	Τοποθετήστε τη βάση φόρτισης σε οριζόντια επιφάνεια. Ανατρέξτε στην ενότητα <i>Εξέταση του σημείου τοποθέτησης της βάσης φόρτισης στη σελίδα 13</i> .
Το προϊόν λειτουργεί σε λάθος ώρα.	Η ένδειξη της ώρας ή της ημερομηνίας στο προϊόν δεν είναι σωστή.	Ρυθμίστε την ώρα ή την ημερομηνία. Ανατρέξτε στην ενότητα <i>Ωρα & ημερομηνία στη σελίδα 23</i> .
	Οι χρόνοι έναρξης και διακοπής λειτουργίας είναι λανθασμένοι.	Αλλάξτε τις ρυθμίσεις για το <i>Πρόγραμμα</i> . Ανατρέξτε στην ενότητα <i>Χρονοδιάγραμμα στη σελίδα 20</i> .
Το προϊόν παρουσιάζει κραδασμούς.	Το σύστημα κοπής δεν βρίσκεται σε ισορροπία λόγω κατεστραμμένων λεπίδων.	Ελέγξτε τις λεπίδες και τις βίδες και αντικαταστήστε τις, αν χρειάζεται. Ανατρέξτε στην ενότητα <i>Αντικατάσταση των λεπίδων στη σελίδα 31</i> .
	Το σύστημα κοπής δεν βρίσκεται σε ισορροπία λόγω του μεγάλου αριθμού λεπίδων στην ίδια θέση.	Ελέγξτε ότι σε κάθε βίδα έχει τοποθετηθεί μόνο μία λεπίδα.
	Στο προϊόν έχουν τοποθετηθεί λεπίδες διαφορετικού πάχους.	Ελέγξτε εάν οι λεπίδες έχουν διαφορετικό πάχος και αντικαταστήστε τις, εάν είναι απαραίτητο.
Το προϊόν λειτουργεί, αλλά ο δίσκος λεπίδων δεν περιστρέφεται.	Το προϊόν αναζητά τη βάση φόρτισης ή κινείται προς το σημείο εκκίνησης.	Συνήθης λειτουργία του προϊόντος. Ο δίσκος λεπίδων δεν περιστρέφεται όταν το προϊόν αναζητά τη βάση φόρτισης.

Συμπτώματα	Αιτία	Ενέργεια
Το προϊόν λειτουργεί για μικρότερα χρονικά διαστήματα από ό,τι συνήθως μεταξύ των φορτίσεων.	Το γρασίδι ή άλλο αντικείμενο προκαλεί έμφραξη στο δίσκο λεπίδων.	Αφαιρέστε και καθαρίστε τον δίσκο λεπίδων. Ανατρέξτε στην ενότητα <i>Καθαρισμός του προϊόντος στη σελίδα 29.</i>
	Η μπαταρία βρίσκεται στο τέλος της διάρκειας ζωής της.	Αντικαταστήστε την μπαταρία. Ανατρέξτε στην ενότητα <i>Αντικατάσταση των λεπίδων στη σελίδα 31.</i>
	Στομωμένες λεπίδες. Απαιτείται περισσότερη ενέργεια κατά την κοπή του γρασιδιού.	Αντικαταστήστε τις λεπίδες. Ανατρέξτε στην ενότητα <i>Αντικατάσταση των λεπίδων στη σελίδα 31.</i>
Οι χρόνοι χλοοκοπής και φόρτισης είναι μικρότεροι απ' ό,τι συνήθως.	Η μπαταρία βρίσκεται στο τέλος της διάρκειας ζωής της.	Αντικαταστήστε την μπαταρία. Ανατρέξτε στην ενότητα <i>Μπαταρία στη σελίδα 31.</i>
Το προϊόν είναι σταθμευμένο για ώρες στη βάση φόρτισης.	Το προϊόν έχει λειτουργήσει για τον μέγιστο χρόνο κοπής για την ημέρα.	Καμία ενέργεια. Ανατρέξτε στην ενότητα <i>Χρονοδιάγραμμα στη σελίδα 20.</i>
	Το κάλυμμα είναι κλειστό, αλλά δεν έχει πατηθεί το κουμπί εκκίνησης START .	Πατήστε το κουμπί διακοπής STOP για να ανοίξετε το κάλυμμα. Πληκτρολογήστε τον κωδικό PIN και επιβεβαιώστε με το κουμπί OK . Πατήστε το κουμπί START και, στη συνέχεια, κλείστε το κάλυμμα.
	Η λειτουργία στάθμευσης είναι ενεργοποιημένη.	Αλλάξτε τον τρόπο λειτουργίας. Ανατρέξτε στην ενότητα <i>Τρόποι λειτουργίας - Έναρξη στη σελίδα 26.</i>
	Αν η θερμοκρασία της μπαταρίας είναι πολύ υψηλή ή πολύ χαμηλή, το προϊόν δεν λειτουργεί.	Βεβαιωθείτε ότι η βάση φόρτισης έχει τοποθετηθεί σε περιοχή προστατευμένη από τον ήλιο.
Το αποτέλεσμα της κοπής δεν είναι ικανοποιητικό.	Το προϊόν λειτουργεί για μικρό αριθμό ωρών ανά ημέρα.	Αυξήστε τον χρόνο κοπής. Ανατρέξτε στην ενότητα <i>Χρονοδιάγραμμα στη σελίδα 20.</i>
	Για το σχήμα της περιοχής εργασίας, είναι απαραίτητο να προσαρμόσετε τις ρυθμίσεις για την <i>Κάλυψη χλοοτάπητα</i> , ώστε να καλυφθούν όλα τα τμήματα της περιοχής εργασίας.	Αλλάξτε τις ρυθμίσεις των περιοχών όπου το προϊόν θα ξεκινά την κοπή και τη συχνότητα κοπής. Ανατρέξτε στην ενότητα <i>Κάλυψη χλοοτάπητα στη σελίδα 22.</i>
	Η περιοχή εργασίας είναι πολύ μεγάλη.	Μειώστε το μέγεθος της περιοχής εργασίας ή επεκτείνετε το πρόγραμμα. Ανατρέξτε στην ενότητα <i>Χρονοδιάγραμμα στη σελίδα 20.</i>
	Στομωμένες λεπίδες.	Αντικαταστήστε όλες τις λεπίδες. Ανατρέξτε στην ενότητα <i>Αντικατάσταση των λεπίδων στη σελίδα 31.</i>
	Μακρύ χορτάρι σε σχέση με το ορισμένο ύψος κοπής.	Αυξήστε το ύψος κοπής και, στη συνέχεια, χαμηλώστε το όταν το χορτάρι είναι πιο κοντό.
	Συσώρευση χορταριού στον δίσκο λεπίδων ή γύρω από τον άξονα του μοτέρ.	Αφαιρέστε τη συσώρευση χορταριού και καθαρίστε το προϊόν. Ανατρέξτε στην ενότητα <i>Καθαρισμός του προϊόντος στη σελίδα 29.</i>

Συμπτώματα	Αιτία	Ενέργεια
Η μπαταρία είναι άδεια και τοποθετείτε το προϊόν στη βάση φόρτισης, αλλά δεν φορτίζει και δεν μπορεί να ενεργοποιηθεί.	Εάν η μπαταρία έχει υποστεί βαθιά εκφόρτιση, θα χρειαστεί πολλός χρόνος για να φορτιστεί η μπαταρία και να ενεργοποιηθεί το προϊόν.	Διατηρήστε το προϊόν στη βάση φόρτισης για 24 ώρες και ελέγξτε αν το προϊόν μπορεί να ενεργοποιηθεί. Αν το πρόβλημα παραμένει, επικοινωνήστε με τον εξουσιοδοτημένο τεχνικό σέρβις.

7.4 Εύρεση κομμένων σημείων στο καλώδιο βρόχου

Το καλώδιο βρόχου κόβεται συνήθως λόγω ακούσιας φυσικής φθοράς που προκαλείται, για παράδειγμα, από τη χρήση φτυαριού. Σε χώρες με πάγο στο έδαφος, ακόμα και αιχμηρές πέτρες που μετακινούνται μέσα στο έδαφος μπορεί να προκαλέσουν ζημιά στο καλώδιο. Το καλώδιο μπορεί επίσης να κοπεί, αν τεντωθεί υπερβολικά κατά την εγκατάσταση.

Η κοπή του γρασιδιού σε πολύ μικρό ύψος αμέσως μετά την εγκατάσταση μπορεί να προκαλέσει ζημιά στη μόνωση του καλωδίου. Οι ζημιές στη μόνωση μπορεί να προκαλέσουν διακοπή αρκετές εβδομάδες ή μήνες αργότερα.



ΠΡΟΣΟΧΗ: Κατά τις πρώτες εβδομάδες μετά την εγκατάσταση πρέπει να επιλέγεται το μέγιστο ύψος κοπής και ακολούθως να μειώνεται κατά ένα βήμα κάθε δεύτερη εβδομάδα μέχρι την επίτευξη του επιθυμητού ύψους κοπής.

Μια κατεστραμμένη ένωση στο καλώδιο βρόχου μπορεί επίσης να οδηγήσει σε διακοπή αρκετές εβδομάδες μετά τη δημιουργία της ένωσης. Ελαττωματική ένωση μπορεί, για παράδειγμα, να προκύψει αν ο σύνδεσμος δεν έχει πιεστεί αρκετά δυνατά με πένσα ή αν έχει χρησιμοποιηθεί σύνδεσμος χαμηλότερης ποιότητας από τον γνήσιο.

Περιεχόμενα Ελέγξτε όλες τις γνωστές συνδέσεις καλωδίων προτού ασχοληθείτε περαιτέρω με την αντιμετώπιση του προβλήματος.

Ένα κομμένο σημείο στο καλώδιο βρόχου μπορεί να εντοπιστεί με σταδιακή μείωση της απόστασης του βρόχου όπου μπορεί να υπάρχει το εν λόγω σημείο, μέχρι να μείνει ένα πολύ μικρό τμήμα καλωδίου.

Η παρακάτω μέθοδος δεν φέρνει αποτέλεσμα, εάν είναι ενεργοποιημένη η λειτουργία ECO. Βεβαιωθείτε πρώτα ότι η λειτουργία ECO είναι απενεργοποιημένη. Ανατρέξτε στην ενότητα *Λειτουργία ECO στη σελίδα 21*.

1. Βεβαιωθείτε ότι η ενδεικτική λυχνία στη βάση φόρτισης αναβοσβήνει με μπλε χρώμα, το οποίο υποδεικνύει διακοπή στο βρόχο ορίου. Ανατρέξτε στην ενότητα *Ενδεικτική λυχνία LED της βάσης*

φόρτισης για την εγκατάσταση του καλωδίου οριοθέτησης στη σελίδα 39.

- Βεβαιωθείτε ότι οι συνδέσεις του καλωδίου οριοθέτησης στη βάση φόρτισης έχουν γίνει σωστά και δεν έχουν υποστεί ζημιά. Βεβαιωθείτε ότι η ενδεικτική λυχνία στη βάση φόρτισης εξακολουθεί να αναβοσβήνει με μπλε χρώμα.
- Εναλλάξτε τις συνδέσεις μεταξύ του καλωδίου οδήγησης και του καλωδίου οριοθέτησης στη βάση φόρτισης.

Ξεκινήστε εναλλάσσοντας τη σύνδεση AL και G1. Ορισμένα μοντέλα διαθέτουν περισσότερα από ένα καλώδια οδήγησης. Μπορείτε να ακολουθήσετε την ίδια διαδικασία και για αυτά.

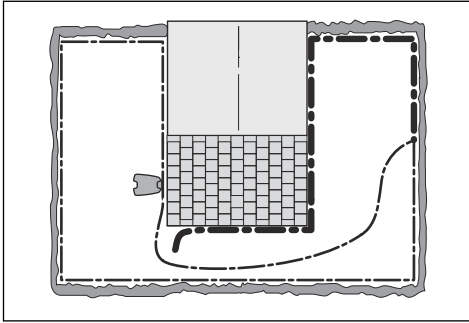
Εάν η ενδεικτική λυχνία ανάβει σταθερά με πράσινο χρώμα, η διακοπή βρίσκεται σε κάποιο σημείο του καλωδίου οριοθέτησης μεταξύ του AL και του σημείου σύνδεσης του καλωδίου οδήγησης με το καλώδιο οριοθέτησης (η παχιά μαύρη γραμμή στην εικόνα).

Για να διορθώσετε το πρόβλημα θα χρειαστείτε καλώδιο οριοθέτησης, συνδέσμους και φως:

α) Εάν το προβληματικό καλώδιο οριοθέτησης είναι κοντό, τότε είναι ευκολότερο να αλλάξετε ολόκληρο το καλώδιο οριοθέτησης ανάμεσα στο AL και το σημείο στο οποίο το καλώδιο οδήγησης ενώνεται με το καλώδιο οριοθέτησης (παχιά μαύρη γραμμή).

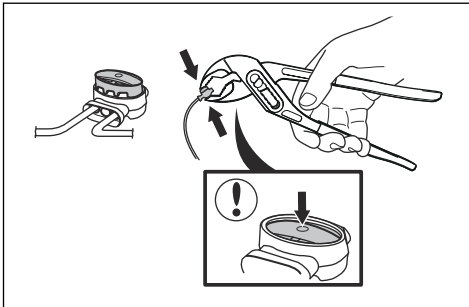
β) Αν το προβληματικό καλώδιο οριοθέτησης είναι μακρύ (παχιά μαύρη γραμμή), κάντε τα εξής: Τοποθετήστε τα AL και G1 στις αρχικές τους θέσεις. Στη συνέχεια, αποσυνδέστε το AR. Συνδέστε ένα νέο καλώδιο βρόχου στο AR. Συνδέστε το άλλο άκρο αυτού του νέου καλωδίου βρόχου στο μέσον του τμήματος προβληματικού καλωδίου.

Εάν η ενδεικτική λυχνία είναι πλέον πράσινη, η διακοπή βρίσκεται σε κάποιο σημείο στο καλώδιο μεταξύ του αποσυνδεδεμένου άκρου και του σημείου σύνδεσης του νέου καλωδίου (η παχιά μαύρη γραμμή παρακάτω). Εάν ισχύει αυτό, μετακινήστε τη σύνδεση για το νέο καλώδιο πιο κοντά στο αποσυνδεδεμένο άκρο (περίπου στο μέσον του πιθανού τμήματος καλωδίου) και ελέγξτε ξανά αν ανάβει με πράσινο χρώμα η ενδεικτική λυχνία.



Συνεχίστε μέχρι να απομείνει πολύ μικρό τμήμα καλωδίου που να προκαλεί αλλαγή μεταξύ της συνεχούς λειτουργίας με πράσινο χρώμα και της αναλαμπής με μπλε χρώμα. Στη συνέχεια, ακολουθήστε τις οδηγίες που περιγράφονται στο βήμα 5 παρακάτω.

4. Αν η ενδεικτική λυχνία εξακολουθεί να αναβοσβήνει με μπλε χρώμα, ανατρέξτε στο βήμα 3 παραπάνω: Συνδέστε ξανά τα AL και G1 στις αρχικές τους θέσεις. Κατόπιν, ενεργοποιήστε τα AR και G1. Αν η ενδεικτική λυχνία ανάβει τώρα σταθερά με πράσινο χρώμα, αποσυνδέστε το AL και συνδέστε ένα νέο καλώδιο οριοθέτησης στο AL. Συνδέστε το άλλο άκρο αυτού του νέου καλωδίου στο μέσον του τμήματος του προβληματικού καλωδίου. Ακολουθήστε την ίδια διαδικασία όπως στα βήματα 3α) και 3β) παραπάνω.
5. Όταν εντοπιστεί η διακοπή, το τμήμα που έχει υποστεί ζημιά πρέπει να αντικατασταθεί με καινούργιο καλώδιο. Πρέπει να χρησιμοποιείτε πάντα γνήσιους συνδέσμους.



8 Μεταφορά, αποθήκευση και απόρριψη

8.1 Μεταφορά

Οι παρεχόμενες μπαταρίες ιόντων λιθίου πληρούν όλες τις απαιτήσεις της νομοθεσίας περί επικίνδυνων εμπορευμάτων.

- Να τηρείτε όλους τους ισχύοντες εθνικούς κανονισμούς.
- Πρέπει να τηρείτε τις ειδικές απαιτήσεις που αναγράφονται στη συσκευασία και στις ετικέτες σχετικά με την εμπορική μεταφορά. Οι απαιτήσεις αυτές πρέπει επίσης να τηρούνται από οποιοσδήποτε τρίτους και από τους διαμετακομιστές.
- Για τον τρόπο αφαίρεσης της μπαταρίας, ανατρέξτε στο πλήρες εγχειρίδιο χρήσης στη διεύθυνση www.husqvarna.com.

8.2 Αποθήκευση του προϊόντος



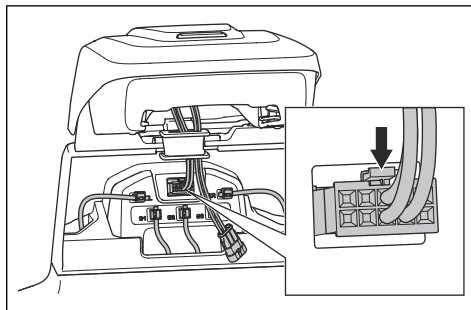
ΠΡΟΣΟΧΗ: Φορτίστε πλήρως την μπαταρία προτού αποθηκεύσετε το προϊόν. Εάν η μπαταρία δεν είναι πλήρως φορτισμένη, μπορεί να υποστεί ζημιά.

- Φορτίστε πλήρως το προϊόν. Ανατρέξτε στην ενότητα *Φόρτιση της μπαταρίας στη σελίδα 27*.
- Απενεργοποιήστε το προϊόν. Ανατρέξτε στην ενότητα *Απενεργοποίηση του προϊόντος στη σελίδα 27*.
- Καθαρίστε το προϊόν. Ανατρέξτε στην ενότητα *Καθαρισμός του προϊόντος στη σελίδα 29*.
- Τοποθετήστε το προϊόν σε στεγνό χώρο προστατευμένο από τον παγετό.
- Συνιστούμε να τοποθετήσετε το προϊόν στη συσκευασία του προϊόντος ή να τοποθετήσετε το προϊόν με όλους τους τροχούς σε επίπεδο έδαφος. Μπορείτε επίσης να κρεμάσετε το προϊόν σε ένα εξάρτημα επιτοίχιας ανάρτησης της Husqvarna. Επικοινωνήστε με τον αντιπρόσωπο της Husqvarna στην περιοχή σας για περισσότερες πληροφορίες σχετικά με τα διαθέσιμα εξαρτήματα επιτοίχιας ανάρτησης.

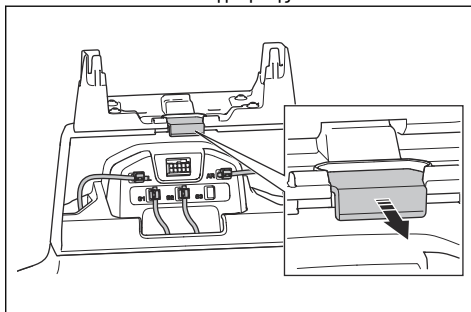
8.3 Αποθήκευση της βάσης φόρτισης

Μπορείτε να αφαιρέσετε το επάνω μέρος της βάσης φόρτισης και να την αποθηκεύσετε. Δεν είναι απαραίτητο να αποθηκεύσετε την πλάκα βάσης της βάσης φόρτισης.

1. Ανασηκώστε και γείρετε το επάνω μέρος της βάσης φόρτισης και ανοίξτε το κάλυμμα.
2. Αποσυνδέστε τη μονάδα τροφοδοτικού από τη βάση φόρτισης και από την πρίζα.
3. Αποσυνδέστε το καλώδιο.



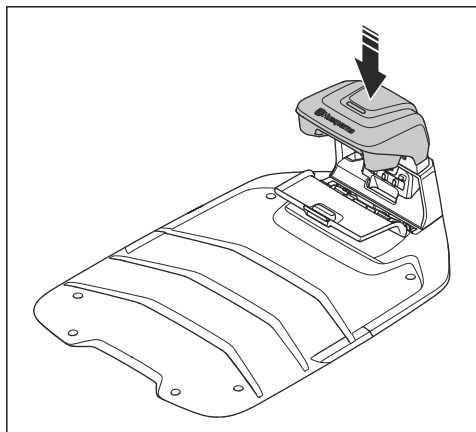
4. Αφαιρέστε τη ροδέλα με τα καλώδια.
5. Τραβήξτε το επάνω μέρος της βάσης φόρτισης προς τα επάνω και αφαιρέστε το.
6. Κλείστε το καπάκι σφράγισης.



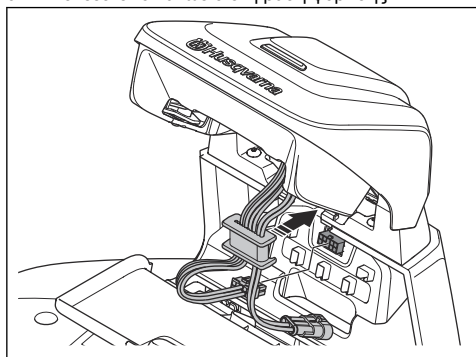
7. Κλείστε το κάλυμμα.
8. Τοποθετήστε το τροφοδοτικό και το επάνω μέρος της βάσης φόρτισης σε στεγνό χώρο προστατευμένο από τον παγετό.

8.4 Εγκατάσταση της βάσης φόρτισης μετά από αποθήκευση

1. Ανοίξτε το κάλυμμα.
2. Πιέστε το καπάκι σφράγισης προς τα μέσα.
3. Συνδέστε το επάνω μέρος της βάσης φόρτισης.



4. Ανασηκώστε και γείρετε το επάνω μέρος της βάσης φόρτισης.
5. Τοποθετήστε τη ροδέλα μαζί με τα καλώδια στη θέση τους.
6. Συνδέστε το καλώδιο στη βάση φόρτισης.



7. Συνδέστε τη μονάδα τροφοδοτικού στην πρίζα και στη βάση φόρτισης.
8. Κλείστε το κάλυμμα.

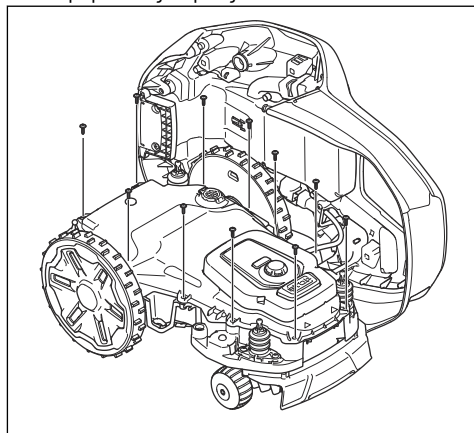
8.5 Απόρριψη

- Πρέπει να συμμορφώνεστε με τις τοπικές απαιτήσεις ανακύκλωσης και τους ισχύοντες κανονισμούς.
- Για ερωτήσεις σχετικά με τον τρόπο αφαίρεσης της μπαταρίας, ανατρέξτε στην ενότητα *Αφαίρεση της μπαταρίας στη σελίδα 45*.

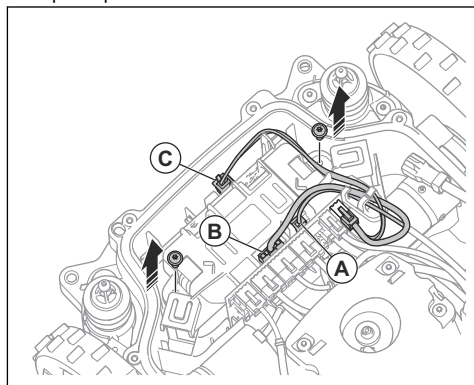
8.5.1 Αφαίρεση της μπαταρίας

1. Απενεργοποιήστε το προϊόν.
2. Αφαιρέστε το σώμα του προϊόντος, ανατρέξτε στην ενότητα *Καθαρισμός του σασί και του σώματος του προϊόντος στη σελίδα 29*.

3. Αφαιρέστε τις 12 βίδες.



4. Αφαιρέστε τη σφραγίδα εγγύησης και ανασηκώστε το κάτω τμήμα του σασί.
5. Αποσυνδέστε τα 2 καλώδια (A) και (B) από την μπαταρία.



6. Αποσυνδέστε το καλώδιο (C) από την ηλεκτρονική πλακέτα του μπροστινού βρόχου.
7. Αφαιρέστε τις 2 βίδες της θήκης μπαταριών.
8. Αφαιρέστε την μπαταρία.

9 Τεχνικά στοιχεία

9.1 Τεχνικά στοιχεία

Διαστάσεις	Automower® 310E NERA	Automower® 410XE NERA
Μήκος, cm/in.	68/26,8	68/26,8
Πλάτος, cm/in.	44/17,2	44/17,2
Ύψος, cm/in.	28/11,0	28/11,0
Βάρος, kg/lb	12,2 / 27	12,1 / 27

Ηλεκτρικό σύστημα	Automower® 310E NERA	Automower® 410XE NERA
Μπαταρία ιόντων λιθίου 18,0 V/2,0 Ah, κωδ. πρ.	593 74 20-03, 593 74 20-04, 593 74 20-06	
Μπαταρία, ιόντων λιθίου 18 V/4,9 Ah κωδ. πρ.		590 81 01-02
Μπαταρία ιόντων λιθίου 18,0 V/5,0 Ah, κωδ. πρ.		536 81 24-01, 590 81 01-01, 590 81 01-03
Μπαταρία ιόντων λιθίου 18,5 V/5,0 Ah, κωδ. πρ.		536 81 24-02
Μπαταρία ιόντων λιθίου 18,0 V/5,2 Ah, κωδ. πρ.		590 81 01-04
Τροφοδοτικό (28 V DC), V AC	100-240	100-240
Μήκος καλωδίου χαμηλής τάσης, m/ft	10/32,8	10/32,8
Μέση κατανάλωση ενέργειας σε μέγιστη χρήση	11 kWh/μήνα	13 kWh/μήνα
Ρεύμα φόρτισης, A DC	2,2	2,2
Τύπος τροφοδοτικού ¹¹	FW7438/28/D/XX/Y, ADP-60PR XX	FW7438/28/D/XX/Y, ADP-60PR XX
Μέσος χρόνος χλοοκοπής, min	50	100
Μέσος χρόνος φόρτισης, min	40	90

Κεραία καλωδίου οριοθέτησης	Automower® 310E NERA	Automower® 410XE NERA
Ζώνη συχνοτήτων λειτουργίας, Hz	100-80000	100-80000
Μέγιστο μαγνητικό πεδίο ¹² , dBuA/m	82	82
Μέγιστη ισχύς ραδιοσυχνότητας ¹³ , mW@60m	<25	<25

¹¹ Τα XX, YY μπορεί να είναι οποιοδήποτε αλφαριθμητικοί χαρακτήρες ή κενά μόνο για λόγους μάρκετινγκ, χωρίς τεχνικές διαφορές.

¹² Μέτρηση σύμφωνα με το πρότυπο EN 303 447.

¹³ Μέγιστη ενεργή ισχύς εξόδου για κεραίες στη ζώνη συχνοτήτων όπου λειτουργεί το ραδιόφωνο.

Δεδομένα ήχου ¹⁴	Automower® 310E NERA	Automower® 410XE NERA
Στάθμη ήχου, αντιληπτή, dB (A)	60	60
Μετρούμενη στάθμη ηχητικής ισχύος θορύβου, dB (A)	60	59
Αβεβαιότητες εκπομπών θορύβου, KWA, dB (A)	1	2
Στάθμη ηχητικής πίεσης θορύβου στο αυτί του χειριστή ¹⁵ , dB (A)	52	51

Χλοοκοπή	Automower® 310E NERA	Automower® 410XE NERA
Κατανάλωση ρεύματος κατά τη διάρκεια της κοπής W+/- 20 %	20	25
Αριθμός οδηγιών	2	3
Ελάχιστο πλάτος περάσματος, cm/in.	60/24	60/24
Μέγιστη κλίση για την περιοχή εργασίας ¹⁶ , %	30	30
Μέγιστη κλίση για το καλώδιο οριοθέτησης, %	20	20
Μέγιστο μήκος καλωδίου οριοθέτησης, m/ft	800/2600	800/2600
Μέγιστο μήκος βρόχου οδήγησης ¹⁷ , m/ft	400/1300	400/1300
Μέγιστη απόσταση από το καλώδιο οριοθέτησης, m/ft	35/115	35/115
Ικανότητα κάλυψης, m ² /εκτάρια, +/- 20%	1000/0,25	1000/0,25

Κύριος δίσκος λεπίδων	Automower® 310E NERA	Automower® 410XE NERA
Σύστημα κοπής	3 περιστρεφόμενες λεπίδες κοπής	3 περιστρεφόμενες λεπίδες κοπής
Ταχύτητα μοτέρ κοπής, σ.α.λ.	2300	2300
Ύψος κοπής, cm/in.	2-5,5/0,8-2,2	2-5,5/0,8-2,2
Πλάτος κοπής, cm/in.	22/8,7	22/8,7

Δίσκος λεπίδων EdgeCut	Automower® 310E NERA	Automower® 410XE NERA
Σύστημα κοπής	3 περιστρεφόμενες λεπίδες κοπής	3 περιστρεφόμενες λεπίδες κοπής
Ταχύτητα μοτέρ κοπής, σ.α.λ.	2670	2670
Ύψος κοπής, cm/in.	4,5/1,8	4,5/1,8
Πλάτος κοπής, cm/in.	14/5,5	14/5,5

¹⁴ Καθορίζεται σύμφωνα με την Οδηγία 2006/42/EK και το πρότυπο EN 50636-2-107. Εκτός από τη στάθμη ήχου, αντιληπτή, που μετράται σύμφωνα με το πρότυπο ISO 11094:1991.

¹⁵ Αβεβαιότητες ηχητικής πίεσης θορύβου K_{pA}, 2-4 dB (A)

¹⁶ Οι τροχοί εδάφους διατίθενται ως αξεσουάρ για τη βελτίωση της απόδοσης σε πρανές.

¹⁷ Ο βρόχος οδήγησης είναι ο βρόχος που σχηματίζεται από το καλώδιο οδήγησης και το τμήμα του καλωδίου οριοθέτησης από το σημείο διασταύρωσης με το καλώδιο οδήγησης έως τη δεξιά σύνδεση στη βάση φόρτισης.

Κωδικός IP	Automower® 310E NERA	Automower® 410XE NERA
Ρομποτικό χλοοκοπτικό γκαζόν	IPX5	IPX5
Βάση φόρτισης	IPX5	IPX5
Παροχή ρεύματος	IP44	IP44

Υποστήριξη ζωνών συχνοτήτων	
Automower® Connect 2G	GSM 850 MHz, E-GSM 900 MHz, DCS 1800 MHz, PCS 1900 MHz
Automower® Connect 4G	Ζώνη 12 (700 MHz), Ζώνη 13 (700 MHz), Ζώνη 17 (700 MHz), Ζώνη 28 (700 MHz), Ζώνη 85 (700 MHz), Ζώνη 20 (800 MHz), Ζώνη 5 (850 MHz), Ζώνη 18 (850MHz), Ζώνη 19 (850 MHz), Ζώνη 26 (850 MHz), Ζώνη 8 (900 MHz), Ζώνη 4 (1700 MHz), Ζώνη 66 (1700 MHz), Ζώνη 3 (1800 MHz), Ζώνη 2 (1900 MHz), Ζώνη 25 (1900 MHz), Ζώνη 39 (1900 MHz), Ζώνη 1 (2100 MHz)

Κατηγορία ισχύος		
Ισχύς εξόδου Bluetooth®	9 dBm	
Automower® Connect 2G	Κατηγορία ισχύος 4 (GSM/E-GSM)	33 dBm
	Κατηγορία ισχύος 1 (DCS/PCS)	30 dBm
	Κατηγορία ισχύος E2 (GSM/E-GSM)	27 dBm
	Κατηγορία ισχύος E2 (DCS/PCS)	26 dBm
Automower® Connect 4G	Κατηγορία ισχύος 3	23 dBm

Wi-Fi	Automower® 310E NERA/410XE NERA
Υποστήριξη ζωνών συχνοτήτων ¹⁸	Κανάλι 1-11 (2412-2462 MHz)
	Κανάλι 12-13 (2467-2484 MHz)
	Κανάλι 14
Ζώνη συχνοτήτων λειτουργίας, MHz	2402-2480
Μέγιστη εκπεμπόμενη ισχύς, dBm	20

Η Husqvarna AB δεν εγγυάται την πλήρη συμβατότητα του προϊόντος με άλλα ασύρματα συστήματα, όπως τηλεχειριστήρια, ραδιοπομπούς, βοηθήματα ακοής, υπόγειες ηλεκτρικές περιφράξεις για ζώα ή παρόμοιο εξοπλισμό.

9.1.1 Σήματα κατατεθέντα

Η λέξη *Bluetooth®* και τα σχετικά λογότυπα είναι σήματα κατατεθέντα και ανήκουν στην *Bluetooth SIG, inc.* Οποιαδήποτε χρήση αυτών των σημάτων από την Husqvarna γίνεται κατόπιν αδειάς.

Το λογότυπο Wi-Fi CERTIFIED™ είναι σήμα κατατεθέν της Wi-Fi Alliance®. Αυτό το προϊόν είναι πιστοποιημένο κατά Wi-Fi Alliance®.



¹⁸ Το κανάλι 12-14 χρησιμοποιείται μόνο σε χώρες όπου είναι διαθέσιμο.



Husqvarna[®]

Το AUTOMOWER[®] είναι σήμα κατατεθέν και ανήκει στην Husqvarna AB.
Copyright[®] 2024 HUSQVARNA. Με την επιφύλαξη παντός δικαιώματος.

www.husqvarna.com

Αρχικές οδηγίες



1143605-71



2024-02-19