

BBP5305

084433

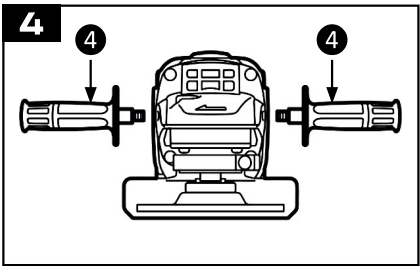
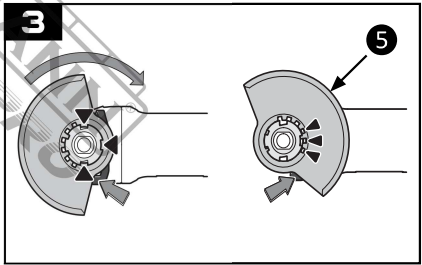
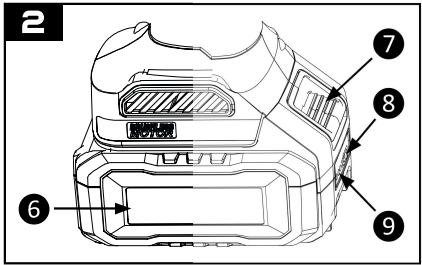
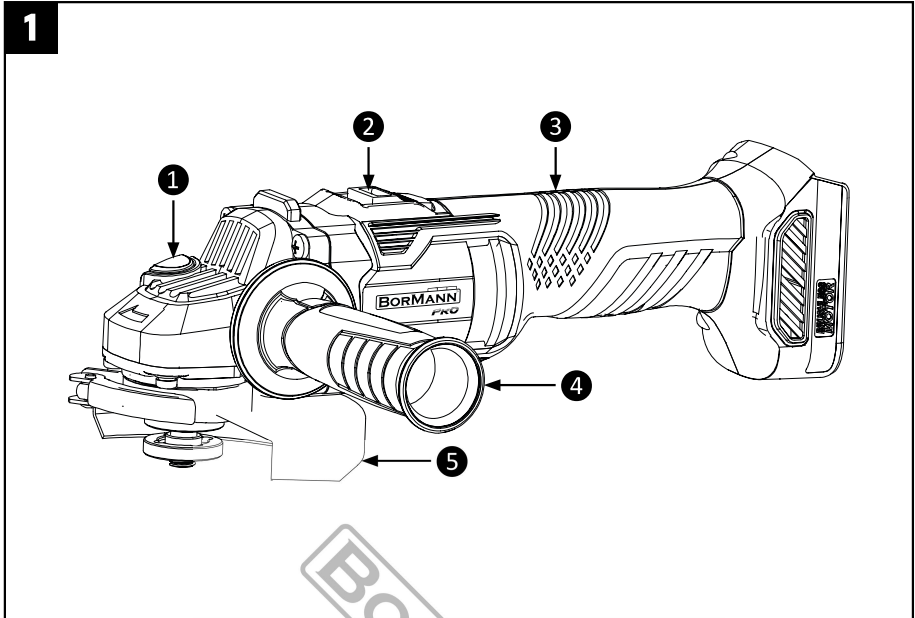
EN IT
EL BG
RO HR
HU



WWW.NIKOLAOUTOOLS.COM

SCAN ME





SAFETY SYMBOLS

 Wear eye protection.	 Wear hearing protection.	 Wear protective gloves.
 Wear a dust mask.	 Wear protective clothing.	 Do not expose the unit to rain or moisture.

SAFETY INSTRUCTIONS



Warning: Read the manual carefully before use. Failure to follow the warnings and instructions may result in damage to the unit, physical injury and/or damage to property. Store the manual in a safe place for future reference.

Work area safety

- Keep the work area clean and well lit. Dark or cluttered areas could lead to accidents.
- Do not operate power tools in explosive atmospheres, such as in the presence of flammable liquids or fumes, gases or dust. Power tools could create sparks which may ignite the gases or fumes.
- Keep children and bystanders at a safe distance while operating the power tool.

Electrical safety

- Make sure that power tool plugs match the outlet. Do not ever modify the plug in any way. Do not use adapter plugs with earthed power tools. Using unmodified plugs and matching outlets will reduce the risk of electric shock.
- Avoid body contact with earthed or grounded materials or objects, such as radiators, pipes, ranges and refrigerators. There is an tremendous risk of electric shock if your body is earthed or grounded.
- Do not expose power tools to rain or any other wet conditions. Water entering a power tool could increase the risk of electric shock.
- If operating a power tool in a damp location cannot be avoided, use a residual current device (RCD) protected supply. Use of an RCD reduces the risk of electric shock.

Personal safety

- Stay alert, watch what you are doing and use common sense when operating the power tool. Do not use the power tool if you are feeling tired or are under the influence of alcohol, drugs, or medication. A moment of inattention while operating the power tool may result in serious personal injury.
- Use personal protective equipment. Always wear eye protection. Protective equipment such as a dust mask, hearing protection, non-skid safety shoes or protective helmets, used in appropriate conditions will reduce the risk of sustaining personal injuries.
- Prevent unintentional starting. Ensure the power switch is in the off position before connecting to power source and/or battery pack, picking up or carrying the power tool. Carrying power tools with your finger on the power switch or connecting power tools that have the switch in the on position to a power source can lead to accidents.
- Remove any adjusting keys or wrenches before turning on the power tool. An adjusting key or a wrench left attached to a rotating part of the power tool may result in personal injury.
- Do not overreach. Keep balance and proper footing at all times. This helps the operator have better control of the power tool in unexpected situations.
- Dress properly. Do not wear loose clothing or jewellery. Keep your hair, clothing and gloves away from any moving parts. Loose clothes, jewellery and/or long hair can be caught in moving parts.

ΣΥΜΒΟΛΑ ΑΣΦΑΛΕΙΑΣ

		
Φοράτε γυαλιά ασφαλείας.	Φοράτε προστατευτικά ακοής.	Φοράτε γάντια προστασίας.
		
Φοράτε μάσκα προστασίας.	Φοράτε ρούχα προστασίας.	Μην εκθέτετε τη μονάδα στη βροχή ή σε υγρασία.

ΟΔΗΓΙΕΣ ΑΣΦΑΛΕΙΑΣ



Προσοχή: Διαβάστε προσεκτικά το εγχειρίδιο πριν από τη χρήση. Η μη τήρηση των προειδοποιήσεων και των οδηγιών μπορεί να οδηγήσει σε βλάβη της μονάδας, τραυματισμό ή να προκαλέσει υλική ζημιά. Φυλάξτε το εγχειρίδιο σε ασφαλές μέρος για μελλοντική αναφορά.

Ασφάλεια στον χώρο εργασίας

- Διατηρείτε τον χώρο εργασίας καθαρό και επαρκώς φωτισμένο. Οι ακατάστατοι και ανεπαρκώς φωτισμένοι χώροι εργασίας μπορεί να οδηγήσουν σε ατυχήματα και τραυματισμό.
- Μην εργάζεστε με το ηλεκτρικό εργαλείο σε χώρους όπου υπάρχει κίνδυνος έκρηξης λόγω ύπαρξης εύφλεκτων υγρών, αερίων ή σκόνης. Τα ηλεκτρικά εργαλεία ενδέχεται να δημιουργήσουν σπινθήρες οι οποίοι μπορούν να αναφλέξουν τη σκόνη ή τα αέρια.
- Όταν χρησιμοποιείτε το ηλεκτρικό εργαλείο κρατάτε τα παιδιά και άλλους παρευρισκόμενους σε ασφαλή απόσταση. Η απόσταση της προσοχής μπορεί να οδηγήσει σε απώλεια ελέγχου του εργαλείου/μηχανήματος.

Ηλεκτρική ασφάλεια

- Το βύσμα του καλωδίου του ηλεκτρικού εργαλείου πρέπει να είναι συμβατό με την πρίζα. Δεν επιτρέπεται η οποιαδήποτε μετατροπή του βύσματος. Μη χρησιμοποιείτε μετατροπείς σε συνδυασμό με γειωμένα ηλεκτρικά εργαλεία. Η χρήση βυσμάτων με συμβατές πρίζες μειώνουν τον κίνδυνο ηλεκτροπληξίας.
- Αποφεύγετε την επαφή με γειωμένες επιφάνειες όπως με σωλήνες, θερμοαντλία σώματα (καλοριφέρ), κουζίνες ή ψυγεία. Όταν το σώμα σας γειώνεται αυξάνεται ο κίνδυνος ηλεκτροπληξίας.
- Μην εκθέτετε τα μηχανήματα και τα εργαλεία στη βροχή ή σε υψηλή υγρασία. Η διείσδυση νερού στο ηλεκτρικό εργαλείο αυξάνει τον κίνδυνο ηλεκτροπληξίας.
- Όταν η χρήση του ηλεκτρικού εργαλείου σε χώρους με υψηλή υγρασία ή με υγρά είναι αναπόφευκτη, τότε χρησιμοποιήστε μια διάταξη προστασίας έναντι ρεύματος διαρροής (ρελέ διαρροής - RCD). Η χρήση ενός ρελέ διαρροής μειώνει τον κίνδυνο ηλεκτροπληξίας.

Προσωπική ασφάλεια

- Το εργαλείο πρέπει πάντα να χρησιμοποιείται προσεκτικά και με σύνεση. Μη χρησιμοποιείτε το ηλεκτρικό εργαλείο αν νιώθετε κόπωση ή αν βρίσκεστε υπό την επήρεια αλκοόλ ή άλλων ουσιών. Μια στιγμή απροσεξίας κατά τον χειρισμό του ηλεκτρικού εργαλείου μπορεί να οδηγήσει σε σοβαρό τραυματισμό.
- Φοράτε κατάλληλο εξοπλισμό ατομικής προστασίας. Επιλέξτε τον κατάλληλο εξοπλισμό προστασίας, για παράδειγμα μια μάσκα σκόνης, αντιολισθητικές μπότες ασφαλείας, κράνος προστασίας, προστατευτικά ακοής, ανάλογα με το εκάστοτε εργαλείο και τη χρήση του, έτσι ώστε να μειωθεί ο κίνδυνος τραυματισμού.
- Λάβετε μέτρα για να αποφύγετε την ακούσια εκκίνηση. Βεβαιωθείτε ότι το κουμπί ενεργοποίησης του εργαλείου βρίσκεται στη θέση OFF πριν συνδέσετε το βύσμα του καλωδίου στην πρίζα, πριν τοποθετήσετε τις μπαταρίες στο εργαλείο, και πριν το μεταφέρετε ή το κουβαλήσετε. Μην μεταφέρετε το ηλεκτρικό εργαλείο με το δάκτυλό σας να ακουμπάει τον διακόπτη ON/OFF και μην συνδέετε το εργαλείο με την πηγή ρεύματος αν ο διακόπτης βρίσκεται στη θέση ON.

- Αφαιρείτε από τα ηλεκτρικά εργαλεία τυχόν εργαλεία ρύθμισης πριν θέσετε το ηλεκτρικό εργαλείο σε λειτουργία. Ένα εργαλείο ρύθμισης που βρίσκεται συνδεδεμένο σ' ένα κινούμενο τμήμα μπορεί να οδηγήσει σε τραυματισμό.
- Μην τεντώνετε τα χέρια σας υπερβολικά κατά τη χρήση του εργαλείου. Διατηρείτε πάντα την ισορροπία σας και σταθερό πάτημα έτσι ώστε να είστε σε θέση να αντιμετωπίσετε απροσδόκητες καταστάσεις.
- Ντυθείτε με τα κατάλληλα ενδύματα. Μη φοράτε ρούχα με χαλαρή εφαρμογή ή κοσμήματα. Κρατήστε τα μαλλιά, τα ρούχα και τα χέρια σας σε ασφαλή απόσταση από τα κινούμενα εξαρτήματα.

Ορθότητα χειρισμού και συντήρηση ηλεκτρικών εργαλείων

- Μην ασκείτε υπερβολική πίεση στο εργαλείο. Χρησιμοποιήστε το κατάλληλο εργαλείο για τον σκοπό για τον οποίον προορίζεται. Η χρήση του σωστού εργαλείου για τον σκοπό για τον οποίον προορίζεται θα καταστήσει την εργασία ασφαλέστερη.
- Μη χρησιμοποιήσετε ποτέ ένα εργαλείο αν το κουμπί ενεργοποίησής του δεν λειτουργεί. Τα ηλεκτρικά εργαλεία τα οποία δεν μπορούν πλέον να ενεργοποιηθούν ή/και να απενεργοποιηθούν με τα κουμπιά λειτουργίας τους είναι επικίνδυνα και πρέπει να επισκευαστούν.
- Αποσυνδέστε το βύσμα του καλωδίου από την πρίζα ή/και αφαιρέστε την μπαταρία πριν προβείτε σε εργασίες συντήρησης ή αντικατάστασης ενός εξαρτήματος του εργαλείου και πριν αποθηκεύσετε το εργαλείο. Αυτά τα μέτρα πρόληψης μειώνουν τον κίνδυνο της ακούσιας εκκίνησης του ηλεκτρικού εργαλείου.
- Όταν το ηλεκτρικό εργαλείο δεν χρησιμοποιείται, αποθηκεύστε το σε σημείο μη προσβάσιμο από παιδιά και φροντίστε να μη χρησιμοποιείται το εργαλείο από άτομα που δεν έχουν εξοικειωθεί με την χρήση του ή που δεν έχουν διαβάσει τις οδηγίες χρήσης που περιέχει το παρόν εγχειρίδιο. Το ηλεκτρικό εργαλείο είναι επικίνδυνο όταν χρησιμοποιείται από άπειρα άτομα ή από άτομα που δεν έχουν διαβάσει τις οδηγίες χρήσης του.
- Συντηρήστε το ηλεκτρικό εργαλείο. Ελέγχετε αν τα κινούμενα εξαρτήματα λειτουργούν σωστά, αν υπάρχει κάποιο μπλοκάρισμα, αν έχουν σπάσει εξαρτήματα σε κάποιο σημείο ή αν έχουν φθαρεί εξαρτήματα τα οποία ενδέχεται να επηρεάσουν αρνητικά την λειτουργία του ηλεκτρικού εργαλείου. Η εσφαλμένη συντήρηση των ηλεκτρικών εργαλείων προκαλεί ατυχήματα.
- Διατηρείτε τα εργαλεία κοπής αιχμηρά και σε καλή κατάσταση. Τα επαρκώς συντηρημένα κοπτικά εργαλεία είναι πιο δύσκολο να μπλοκαριστούν και έχουν υψηλότερη απόδοση.

Οδηγίες ασφαλείας για εργαλεία μπαταρίας

- Επαναφορτίζετε τις μπαταρίες μόνο με τον φορτιστή που ορίζει ο κατασκευαστής. Ένας φορτιστής που χρησιμοποιείται για τη φόρτιση ακατάλληλων μπαταριών μπορεί να δημιουργήσει κίνδυνο πυρκαγιάς.
- Χρησιμοποιείτε το ηλεκτρικό εργαλείο μόνο με τις προβλεπόμενες μπαταρίες. Η χρήση άλλων μπαταριών μπορεί να δημιουργήσει κίνδυνο τραυματισμού και πυρκαγιάς.
- Όταν η μπαταρία δεν χρησιμοποιείται, κρατήστε την μακριά από μεταλλικά αντικείμενα όπως συνδετήρες, κέρματα, κλειδιά, καρφιά, βίδες ή άλλα μικρά μεταλλικά αντικείμενα που μπορούν να κάνουν σύνδεση από τον έναν ακροδέκτη στον άλλον. Το βραχυκύκλωμα των ακροδεκτών της μπαταρίας μπορεί να προκαλέσει εγκαύματα ή πυρκαγιά.
- Υπό συνθήκες κακομεταχείρισης, μπορεί να εκτοξευτεί υγρό από την μπαταρία. Αποφύγετε την επαφή με το υγρό της μπαταρίας. Σε περίπτωση επαφής με το υγρό, ξεπλύνετε με νερό. Εάν το υγρό έρθει σε επαφή με τα μάτια, αναζητήστε αμέσως ιατρική βοήθεια. Το υγρό που εκτοξεύεται από την μπαταρία μπορεί να προκαλέσει ερεθισμό ή εγκαύματα.
- Μην χρησιμοποιείτε μπαταρία που έχει υποστεί ζημιά ή έχει τροποποιηθεί. Οι κατεστραμμένες ή τροποποιημένες μπαταρίες ενδέχεται να μην λειτουργούν όπως προβλέπεται, με αποτέλεσμα να προκληθεί πυρκαγιά ή έκρηξη.
- Μην εκθέτετε την μπαταρία σε φωτιά ή σε πολύ υψηλές θερμοκρασίες. Η έκθεση σε φωτιά ή σε υψηλές θερμοκρασίες μπορεί να προκαλέσει έκρηξη.

Service

- Αναθέστε τη συντήρηση και την επισκευή του ηλεκτρικού εργαλείου στον κατασκευαστή ή σε εξουσιοδοτημένους τεχνικούς service, χρησιμοποιώντας μόνο πανομοιότυπα ανταλλακτικά. Με τον τρόπο αυτό θα διασφαλιστεί η διατήρηση της ασφάλειας του ηλεκτρικού εργαλείου.
- Ποτέ μην επιχειρήσετε να επισκευάσετε μόνοι σας τις μπαταρίες που έχουν υποστεί βλάβη. Το service των μπαταριών πρέπει να γίνεται μόνο από τον κατασκευαστή ή από εξουσιοδοτημένους τεχνικούς service.

Οδηγίες ασφαλείας για γωνιακούς τροχούς μπαταρίας

- Χρησιμοποιείτε μόνο εξαρτήματα τα οποία προτείνει ο κατασκευαστής. Ποτέ μη χρησιμοποιείτε εξαρτήματα από άλλους κατασκευαστές.
- Η ονομαστική ταχύτητα του δίσκου πρέπει να είναι τουλάχιστον ίση με τη μέγιστη ταχύτητα που αναγράφεται στο ηλεκτρικό εργαλείο. Οι δίσκοι που λειτουργούν με ταχύτητα μεγαλύτερη από την ονομαστική τους ταχύτητα μπορεί να σπασούν και να πεταχτούν.
- Η εξωτερική διάμετρος και το πάχος του δίσκου πρέπει να είναι εντός της ονομαστικής ικανότητας του ηλεκτρικού εργαλείου. Τα εξαρτήματα με λανθασμένο μέγεθος δεν μπορούν να προστατευτούν ή να ελέγχονται επαρκώς.
- Το σπείρωμα τοποθέτησης του δίσκου πρέπει να ταιριάζει με το σπείρωμα του άξονα του γωνιακού τροχού. Για δίσκους που τοποθετούνται με φλάντζες, η κεντρική οπή του δίσκου πρέπει να ταιριάζει με τη διάμετρο τοποθέτησης της φλάντζας. Οι δίσκοι που δεν ταιριάζουν με τα μέσα τοποθέτησης του ηλεκτρικού εργαλείου δεν γυρίζουν ισορροπημένα και δονούνται έντονα, ενδεχομένως προκαλώντας απώλεια ελέγχου.
- Μην χρησιμοποιείτε δίσκο που έχει υποστεί ζημιά. Πριν από κάθε χρήση επιθεωρήστε το δίσκο για θραύσματα και ρωγμές. Εάν το ηλεκτρικό εργαλείο ή ο δίσκος πέσει, επιθεωρήστε το εργαλείο/τον δίσκο για ζημιές ή τοποθετήστε έναν άθικτο δίσκο. Μετά την επιθεώρηση και την τοποθέτηση ενός δίσκου, φροντίστε να στέκεστε εσείς και οι παρευρισκόμενοι μακριά από το επίπεδο του περιστρεφόμενου δίσκου και θέστε το ηλεκτρικό εργαλείο σε λειτουργία με τη μέγιστη ταχύτητα χωρίς φορτίο για ένα λεπτό. Οι κατεστραμμένοι δίσκοι κανονικά σπάνε κατά τη διάρκεια αυτής της δοκιμής.
- Φοράτε ατομικό προστατευτικό εξοπλισμό. Ανάλογα με την εφαρμογή, χρησιμοποιήστε ασπίδα προσώπου ή γυαλιά ασφαλείας. Ανάλογα με την περίπτωση, φορέστε μάσκα σκόνης, προστατευτικά ακοής, προστατευτικά γάντια και προστατευτικά ρούχα ικανά να σταματήσουν μικρά θραύσματα. Η προστασία των ματιών πρέπει να είναι ικανή να σταματήσει τα υπτάμενα θραύσματα που δημιουργούνται από διάφορες εργασίες. Η μάσκα σκόνης ή η αναπνευστική συσκευή πρέπει να είναι ικανή να φιλτράρει τα σωματίδια που παράγονται κατά τη λειτουργία του εργαλείου. Η παρατεταμένη έκθεση σε θόρυβο υψηλής έντασης μπορεί να προκαλέσει απώλεια ακοής.
- Κρατήστε τους παρευρισκόμενους σε ασφαλή απόσταση από την περιοχή εργασίας. Όποιος εισέρχεται στο χώρο εργασίας πρέπει να φοράει ατομικό προστατευτικό εξοπλισμό.
- Κρατάτε το ηλεκτρικό εργαλείο μόνο από μονωμένες επιφάνειες πρόσφυσης όταν εκτελείτε μια εργασία όπου ο δίσκος μπορεί να έρθει σε επαφή με κρυφές καλωδιώσεις. Η επαφή με ένα ηλεκτροφόρο καλώδιο θα καταστήσει τα εκτεθειμένα μεταλλικά μέρη του ηλεκτρικού εργαλείου ηλεκτροφόρα, με αποτέλεσμα να υποστεί ηλεκτροπληξία ο χειριστής.
- Ποτέ μην αφήνετε κάτω το ηλεκτρικό εργαλείο μέχρι να σταματήσει εντελώς ο δίσκος. Ο περιστρεφόμενος δίσκος μπορεί να πιαστεί από την επιφάνεια με αποτέλεσμα να χάσει ο χειριστής τον έλεγχο του ηλεκτρικού εργαλείου.
- Μην χρησιμοποιείτε το ηλεκτρικό εργαλείο ενώ το μεταφέρετε στο πλευρό σας.
- Καθαρίζετε τακτικά τους αεραγωγούς του ηλεκτρικού εργαλείου. Ο ανεμιστήρας του κινητήρα τραβάει τη σκόνη στο εσωτερικό του περιβλήματος και η υπερβολική συσσώρευση σκόνης μετάλλου μπορεί να προκαλέσει ηλεκτρικούς κινδύνους.
- Μην χρησιμοποιείτε το ηλεκτρικό εργαλείο κοντά σε εύφλεκτα υλικά. Οι σπινθήρες ενδέχεται να αναφλέξουν αυτά τα υλικά.
- Μην χρησιμοποιείτε εξαρτήματα που απαιτούν υγρά ψυκτικά μέσα. Η χρήση νερού ή άλλων υγρών ψυκτικών μέσων μπορεί να προκαλέσει ηλεκτροπληξία.

Οδηγίες ασφαλείας για εργασίες λείανσης και κοπής

- Χρησιμοποιείτε μόνο τους τύπους δίσκων που συνιστώνται για το ηλεκτρικό εργαλείο και τον ειδικό προφυλακτήρα που έχει σχεδιαστεί για τον επιλεγμένο δίσκο.
- Η επιφάνεια λείανσης των δίσκων με κοίλο κέντρο πρέπει να τοποθετείται κάτω από το επίπεδο του χείλους του προφυλακτήρα.
- Για μέγιστη ασφάλεια, ο προφυλακτήρας πρέπει να είναι σταθερά στερεωμένος στο ηλεκτρικό εργαλείο και να τοποθετείται με τέτοιο τρόπο ώστε να εκτίθεται η μικρότερη δυνατή επιφάνεια του δίσκου προς τον χειριστή.

- Οι δίσκοι πρέπει να χρησιμοποιούνται μόνο για τις συνιστώμενες εφαρμογές. Οι δίσκοι λείανσης πρέπει να χρησιμοποιούνται μόνο για λείανση και οι δίσκοι κοπής πρέπει να χρησιμοποιούνται μόνο για κοπή.
- Χρησιμοποιείτε πάντα άθικτες φλάντζες δίσκων που έχουν το σωστό μέγεθος και σχήμα για τον επιλεγμένο δίσκο.
- Μην χρησιμοποιείτε φθαρμένους δίσκους από μεγαλύτερα ηλεκτρικά εργαλεία. Οι δίσκοι που προορίζονται για μεγαλύτερα ηλεκτρικά εργαλεία δεν είναι κατάλληλοι για την υψηλότερη ταχύτητα ενός μικρότερου εργαλείου και ενδέχεται να σπάσουν.

Επιπρόσθετες οδηγίες ασφαλείας για εργασίες κοπής

- Αποφύγετε την χρήση του εργαλείου με εσφαλμένο τρόπο που μπορεί να οδηγήσει σε εμπλοκή του δίσκου. Μην εφαρμόζετε υπερβολική πίεση στο εργαλείο. Μην επιχειρήσετε να κόψετε σε υπερβολικό βάθος. Η υπερβολική καταπόνηση του δίσκου αυξάνει τον κίνδυνο στρέβλωσης ή εμπλοκής του δίσκου κατά την κοπή και συνεπώς την πιθανότητα ανάκρουσης και θραύσης του δίσκου..
- Μην στέκεστε στην ίδια ευθεία με τον περιστρεφόμενο δίσκο και ακριβώς πίσω από αυτόν.
- Σε περίπτωση εμπλοκής του δίσκου και πριν σταματήσετε να κόβετε για οποιονδήποτε λόγο, απενεργοποιήστε το ηλεκτρικό εργαλείο και κρατήστε το σταθερά μέχρι να σταματήσει εντελώς ο δίσκος. Ποτέ μην επιχειρήσετε να αφαιρέσετε τον δίσκο κοπής από το σημείο που έχετε κόψει ενώ ο δίσκος βρίσκεται σε κίνηση, διαφορετικά μπορεί να προκληθεί ανάκρουση. Προσπαθήστε να βρείτε την αιτία που προκάλεσε την εμπλοκή του δίσκου και λάβετε διορθωτικά μέτρα.
- Μην αρχίσετε να κόβετε εάν ο δίσκος ακουμπάει στο τεμάχιο εργασίας. Αφήστε τον δίσκο να φτάσει την μέγιστη ταχύτητα και αρχίστε να κόβετε προσεκτικά. Μπορεί να προκληθεί εμπλοκή του δίσκου, ανάκρουση ή να πεταχτεί ο δίσκος εάν αρχίσει να περιστρέφεται ενώ αγγίζει το τεμάχιο εργασίας.
- Βεβαιωθείτε ότι τα πάνελ και τα χυτά υπερμεγέθη τεμάχια εργασίας υποστηρίζονται για να ελαχιστοποιήσετε τον κίνδυνο εμπλοκής του δίσκου και ανάκρουσης. Τα μεγάλα τεμάχια εργασίας τείνουν να λυγίζουν κάτω από το βάρος τους. Τα στηρίγματα πρέπει να τοποθετούνται κάτω από το τεμάχιο κοντά στο σημείο όπου θα γίνει η κοπή και κοντά στην άκρη του τεμαχίου και στις δύο πλευρές του δίσκου.
- Προσέχετε ιδιαίτερα όταν κόβετε σε τοίχους και σε άλλα τυφλά σημεία. Ο δίσκος μπορεί να κόψει σωλήνες αερίου ή νερού, ηλεκτρικά καλώδια ή αντικείμενα που μπορεί να προκαλέσουν ανάκρουση.

Οδηγίες ασφαλείας για εργασίες λείανσης

- Μην τοποθετείτε υπερμεγέθη γυαλόχαρτα στους τροχούς λείανσης. Σε περίπτωση τοποθέτησης υπερβολικά μεγάλου γυαλόχαρτου στον τροχό λείανσης, μπορεί να μπλοκάρει ο τροχός και να υποστεί ζημιά, ή να προκληθεί αναπήδηση.

Οδηγίες ασφαλείας για χρήση συρματόβουρτσας

- Λάβετε υπόψη ότι οι συρματινές τρίχες ενδέχεται να πεταχτούν από τη συρματόβουρτσα κατά τη λειτουργία. Μην ασκείτε υπερβολική πίεση στη συρματόβουρτσα. Τα σύρματα μπορούν εύκολα να διαπεράσουν τον ελαφρύ ρουχισμό ή/και το δέρμα.
- Εάν συνιστάται η χρήση προφυλακτήρα για τη χρήση του εργαλείου με συρματόβουρτσα, βεβαιωθείτε ότι η συρματόβουρτσα δεν θα έρθει σε επαφή με τον προφυλακτήρα κατά τη λειτουργία.

Ανάκρουση και σχετικές προειδοποιήσεις

Η ανάκρουση (κλότσημα) είναι μια ξαφνική αντίδραση που προκύπτει σε περίπτωση εμπλοκής ενός περιστρεφόμενου δίσκου. Η εμπλοκή προκαλεί ταχεία ακινητοποίηση του περιστρεφόμενου δίσκου, με αποτέλεσμα να ωθηθεί ανεξέλεγκτα το εργαλείο προς την αντίθετη κατεύθυνση από την φορά περιστροφής του δίσκου στο σημείο της εμπλοκής. Ο δίσκος μπορεί να πεταχτεί είτε προς την κατεύθυνση του χειριστή είτε προς την αντίθετη κατεύθυνση, ανάλογα με την φορά της κίνησης του δίσκου στο σημείο της εμπλοκής. Οι δίσκοι μπορεί επίσης να σπάσουν υπό αυτές τις συνθήκες. Η ανάκρουση προκύπτει ως αποτέλεσμα εσφαλμένης χρήσης του εργαλείου και/ή λανθασμένων διαδικασιών ή συνθηκών λειτουργίας και μπορεί να αποφευχθεί λαμβάνοντας τα κατάλληλα προληπτικά μέτρα που αναφέρονται παρακάτω:

- Κρατάτε πάντα σταθερά το ηλεκτρικό εργαλείο και τοποθετήστε το σώμα και το χέρι σας έτσι ώστε να μπορείτε να αντισταθείτε στις δυνάμεις που προκύπτουν σε περίπτωση ανάκρουσης. Χρησιμοποιείτε πάντοτε τη βοηθητική λαβή, εάν παρέχεται, για μέγιστο έλεγχο της ανάκρουσης ή της αντιδραστικής ροπής κατά την εκκίνηση του εργαλείου. Ο χειριστής μπορεί να ελέγξει τις αντιδραστικές ροπές ή την ανάκρουση, εάν λαμβάνονται οι κατάλληλες προφυλάξεις.

- Ποτέ μην τοποθετείτε το χέρι σας κοντά στον περιστρεφόμενο δίσκο. Ο δίσκος μπορεί να κόψει το χέρι σας σε περίπτωση ανάκρουσης.
- Μην τοποθετείτε το σώμα σας στην περιοχή όπου θα κινηθεί το ηλεκτρικό εργαλείο σε περίπτωση ανάκρουσης. Η ανάκρουση ωθεί το εργαλείο προς την αντίθετη κατεύθυνση από την φορά περιστροφής του δίσκου στο σημείο της εμπλοκής.
- Να είστε ιδιαίτερα προσεκτικοί κατά την κοπή/λείανση γωνιών, αιχμηρών άκρων κ.λπ. Προσέχετε να μην μπλοκάρει ο δίσκος. Οι γωνίες και οι αιχμηρές άκρες έχουν την τάση να μπλοκάρουν τον περιστρεφόμενο δίσκο και να προκαλούν απώλεια ελέγχου ή ανάκρουση.

Επιπρόσθετες οδηγίες ασφαλείας

- Χρησιμοποιήστε κατάλληλους ανιχνευτές για να ελέγξετε εάν υπάρχουν κρυφά καλώδια ή σωληνώσεις ή επικοινωνήστε με την τοπική σας εταιρεία κοινής ωφέλειας για βοήθεια. Η επαφή με ηλεκτρικά καλώδια μπορεί να προκαλέσει πυρκαγιά και ηλεκτροπληξία. Η ζημιά σε αγωγούς φυσικού αερίου μπορεί να οδηγήσει σε έκρηξη. Η ζημιά σε σωλήνες νερού προκαλεί υλικές ζημιές.
- Περιμένετε πάντα μέχρι να κρυώσουν οι δίσκοι λείανσης και κοπής πριν τους αγγίξετε. Οι δίσκοι ενδέχεται να ζεσταθούν πολύ κατά τη λειτουργία.
- Θέστε τον διακόπτη ON/OFF στη θέση OFF όταν αφαιρείτε την μπαταρία. Με αυτόν τον τρόπο αποφεύγετε την ακούσια εκκίνηση.
- Στερεώστε το κατεργαζόμενο τεμάχιο. Ένα κατεργαζόμενο τεμάχιο που έχει στερεωθεί με διατάξεις σύσφιξης ή σε μέγνηνη είναι πιο ασφαλές από ό,τι αν το κρατάτε με το χέρι.
- Σε περίπτωση ζημιάς και ακατάλληλης χρήσης της μπαταρίας, ενδέχεται να εκλυθούν ατμοί. Βεβαιωθείτε ότι ο χώρος είναι καλά αεριζόμενος και αναζητήστε ιατρική βοήθεια εάν εμφανίσετε οποιοδήποτε σύμπτωμα. Οι ατμοί ενδέχεται να ερεθίσουν το αναπνευστικό σύστημα.
- Μην ανοίγετε την μπαταρία. Υπάρχει κίνδυνος βραχυκυκλώματος.
- Η μπαταρία μπορεί να υποστεί ζημιά από αιχμηρά αντικείμενα όπως καρφιά ή κατσαβίδια ή από εξωτερικά εφαρμοζόμενη δύναμη. Μπορεί να προκληθεί εσωτερικό βραχυκύκλωμα, με αποτέλεσμα η μπαταρία να καεί, να βγάλει καπνούς, να εκραγεί ή να υπερθερμανθεί.
- Προστατεύετε την μπαταρία από τη θερμότητα, π.χ. από τη συνεχή έντονη έκθεση σε ηλιακό φως, τη φωτιά, τις ακαθαρσίες, το νερό και την υγρασία. Υπάρχει κίνδυνος έκρηξης και βραχυκυκλώματος.

ΠΡΟΟΡΙΖΟΜΕΝΗ ΧΡΗΣΗ

Το ηλεκτρικό εργαλείο προορίζεται για κοπή και τραχιά λείανση μεταλλικών και πέτρινων υλικών, καθώς και για βούρτσισμα μεταλλικών επιφανειών με συρματόβουρτσα, χωρίς τη χρήση νερού.

Κατά την κοπή με δίσκους με συνδεδεμένα λειαντικά, πρέπει να χρησιμοποιείται ειδικός προφυλακτήρας που προορίζεται για εργασίες κοπής.

Κατά την κοπή πέτρας, πρέπει να υπάρχει επαρκής εξαγωγή σκόνης στον χώρο εργασίας.

Το ηλεκτρικό εργαλείο μπορεί να χρησιμοποιηθεί για λείανση με τη χρήση εγκεκριμένων δίσκων λείανσης.

ΤΕΧΝΙΚΑ ΧΑΡΑΚΤΗΡΙΣΤΙΚΑ

Μοντέλο	BBP5305
Τάση	20 V (Li-ion)
Στροφές χωρίς φορτίο	10000 rpm
Διάμετρος δίσκου	125 mm
Σπείρωμα άξονα	M14
Ρύθμιση ταχύτητας	Όχι
Ρύθμιση προφυλακτήρα χωρίς κλειδί	Ναι
Μοτέρ brushless (χωρίς ψήκτρες)	Ναι
Άλλα χαρακτηριστικά	Κιβώτιο αλουμινίου με κλειδίωμα
Περιλαμβάνει	1 δίσκο φ125mm, 1 πλαϊνή λαβή 2 θέσεων, 1 κλειδί
Βάρος χωρίς μπαταρία	1,4 kg

ΚΥΡΙΑ ΜΕΡΗ

Σημείωση: Βλέπε σελίδα 2, σχ. 1.

1. Κουμπί κλειδώματος άξονα
2. Διακόπτης ON/OFF
3. Κύρια λαβή
4. Βοηθητική λαβή
5. Προφυλακτήρας

ΠΡΙΝ ΑΠΟ ΤΗ ΧΡΗΣΗ



Προσοχή: Βεβαιωθείτε πάντοτε ότι το εργαλείο είναι απενεργοποιημένο και ότι η μπαταρία έχει αφαιρεθεί πριν προβείτε σε οποιαδήποτε ρύθμιση στο εργαλείο.

Σημείωση: Βλέπε σελίδα 2 για όλα τα σχετικά σχήματα.

Φόρτιση της μπαταρίας

- Φορτίστε πλήρως την μπαταρία πριν από τη χρήση με τον κατάλληλο φορτιστή.
- Η μπαταρία ιόντων λιθίου μπορεί να φορτιστεί ανά πάσα στιγμή χωρίς να μειωθεί η διάρκεια ζωής της. Η διακοπή της φόρτισης δεν προκαλεί βλάβη στην μπαταρία.
- Η μπαταρία ιόντων λιθίου διαθέτει προστασία έναντι βαθιάς εκφόρτισης. Όταν η μπαταρία εκφορτιστεί, το ηλεκτρικό εργαλείο απενεργοποιείται μέσω ενός προστατευτικού κυκλώματος.
 - Μην θέτετε τον διακόπτη ON/OFF στη θέση ON αφού απενεργοποιηθεί αυτόματα το ηλεκτρικό εργαλείο. Η μπαταρία ενδέχεται να υποστεί ζημιά.

Τοποθέτηση ή αφαίρεση της μπαταρίας (Σχ. 2)



Προσοχή: Χρησιμοποιείτε μόνο γνήσιες μπαταρίες ιόντων λιθίου του κατασκευαστή και βεβαιωθείτε ότι η τάση της μπαταρίας αντιστοιχεί στην τάση που αναγράφεται στην πινακίδα τύπου του ηλεκτρικού εργαλείου.



Προσοχή: Μην ασκείτε δύναμη κατά την τοποθέτηση ή την αφαίρεση της μπαταρίας.

- Η μπαταρία (6) είναι εξοπλισμένη με δύο επίπεδα κλειδώματος για να αποτρέπεται η πτώση της μπαταρίας σε περίπτωση που πατηθεί κατά λάθος το κουμπί απασφάλισης της μπαταρίας (7). Όσο η μπαταρία είναι τοποθετημένη στο ηλεκτρικό εργαλείο, παραμένει στη θέση της με τη βοήθεια ενός ελατηρίου.
- Για την τοποθέτηση της μπαταρίας (6), σύρετέ την μέχρι τέρμα στο κάτω σημείο του εργαλείου μέχρι να ασφαλίσει.
- Για την αφαίρεση της μπαταρίας, πατήστε το κουμπί απασφάλισης της μπαταρίας (7) και τραβήξτε την από το ηλεκτρικό εργαλείο.

Ένδειξη στάθμης μπαταρίας (Σχ. 2)

- Τα τρία πράσινα LED (9) στην μπαταρία υποδεικνύουν την τρέχουσα στάθμη της μπαταρίας. Για λόγους ασφαλείας, η στάθμη της μπαταρίας μπορεί να ελεγχθεί μόνο όταν το ηλεκτρικό εργαλείο δεν βρίσκεται σε λειτουργία.
- Πατήστε το κουμπί (8) για να εμφανιστεί η τρέχουσα στάθμη της μπαταρίας. Αυτό είναι δυνατό και όταν η μπαταρία έχει αφαιρεθεί.

Σημείωση: Εάν δεν ανάψει κανένα LED μετά το πάτημα του κουμπιού (8), τότε η μπαταρία είναι ελαττωματική ή έχει υποστεί ζημιά και πρέπει να αντικατασταθεί.

Κατάσταση ενδεικτικών λυχνιών	Στάθμη μπαταρίας
3 πράσινα LED σταθερά αναμμένα	$\geq 2/3$
2 πράσινα LED σταθερά αναμμένα	$\geq 1/3$
1 πράσινο LED σταθερά αναμμένο	$< 1/3$
1 πράσινο LED αναβοσβήνει	Πολύ χαμηλή, απαιτείται φόρτιση

Ρύθμιση του προφυλακτήρα (Σχ. 3)



Προσοχή:

- Εάν ο δίσκος σπάσει κατά τη λειτουργία ή εάν ο προφυλακτήρας ή τα μέσα στερέωσής του υποστούν ζημιά, σταματήστε αμέσως τη χρήση του εργαλείου και παραδώστε το εργαλείο στον κατασκευαστή για επισκευή.

- Για την αποφυγή σοβαρών τραυματισμών, να βεβαιώνετε πάντα ότι ο προφυλακτήρας είναι σωστά τοποθετημένος και καλά σφιγμένος πριν από τη λειτουργία.
- Περιστρέψτε τον προφυλακτήρα (5) στη θέση που παρέχει τη μέγιστη ασφάλεια για την εκάστοτε εργασία και αποτρέπει την εκτόξευση σπινθήρων προς τον χειριστή.

Τοποθέτηση της βοηθητικής λαβής (Σχ. 4)



Προσοχή: Βεβαιωθείτε πάντα ότι η βοηθητική λαβή είναι σωστά τοποθετημένη και καλά σφιγμένη πριν από τη λειτουργία.

- Βιδώστε καλά τη βοηθητική λαβή (4) είτε στην αριστερή είτε στη δεξιά πλευρά του εργαλείου.

Τοποθέτηση δίσκου



Προσοχή: Η ονομαστική ταχύτητα του δίσκου πρέπει να είναι τουλάχιστον ίση με τη μέγιστη ταχύτητα που αναγράφεται στο ηλεκτρικό εργαλείο. Οι δίσκοι που λειτουργούν με ταχύτητα μεγαλύτερη από την ονομαστική τους ταχύτητα μπορεί να σπάσουν και να πεταχτούν.

1. Αφαιρέστε την μπαταρία.
2. Πατήστε παρατεταμένα το κουμπί κλειδώματος του άξονα. Περιστρέψτε τον άξονα μέχρι να κλειδώσει.
3. Αφαιρέστε την εξωτερική φλάντζα χρησιμοποιώντας το ειδικό κλειδί που περιλαμβάνεται στη συσκευασία.
4. Τοποθετήστε τον επιθυμητό δίσκο στην εσωτερική φλάντζα.
5. Επανατοποθετήστε την εξωτερική φλάντζα και σφίξτε την χρησιμοποιώντας το ειδικό κλειδί.
6. Αφήστε το κουμπί κλειδώματος του άξονα.

ΟΔΗΓΙΕΣ ΧΡΗΣΗΣ



Προσοχή:

- Ποτέ μην ασκείτε υπερβολική πίεση στον δίσκο· αφήστε το βάρος του εργαλείου και την περιστροφή του δίσκου να εκτελέσουν την εκάστοτε εργασία.
- Για την αποφυγή τραυματισμών, μην θέτετε ποτέ σε λειτουργία το εργαλείο όταν βρίσκεται σε επαφή με το κατεργαζόμενο τεμάχιο.
- Μετά τη λειτουργία, απενεργοποιείτε πάντα το εργαλείο και περιμένετε μέχρι να σταματήσει εντελώς ο δίσκος προτού το αφήσετε κάτω.
- Κρατάτε πάντα το εργαλείο σταθερά με το ένα χέρι στην κύρια λαβή και το άλλο στην βοηθητική λαβή.
- Πριν χρησιμοποιήσετε το εργαλείο, ελέγχετε πάντα τον δίσκο για σημάδια ζημιάς και βεβαιωθείτε ότι είναι σωστά τοποθετημένος.

Διακόπτης ON/OFF



Προσοχή: Πριν από τη λειτουργία, ελέγχετε πάντα ότι ο διακόπτης ON/OFF λειτουργεί σωστά και ότι μπορεί να συρθεί προς τα πίσω στη θέση OFF.

- Για να θέσετε σε λειτουργία το εργαλείο, πιέστε το πίσω μέρος του διακόπτη ON/OFF και σύρετέ τον μπροστά προς τη θέση ON.
- Για να σταματήσετε το εργαλείο, σύρετε τον διακόπτη ON/OFF προς τα πίσω προς την θέση OFF.

ΣΥΝΤΗΡΗΣΗ



Προσοχή: Αφαιρείτε πάντα την μπαταρία πριν από κάθε έλεγχο, συντήρηση ή ρύθμιση. Η μπαταρία πρέπει επίσης να αφαιρείται πριν από τη μεταφορά και την αποθήκευση του ηλεκτρικού εργαλείου.

- Για την διασφάλιση της ασφαλούς λειτουργίας και της αποδοτικότητας του εργαλείου, διατηρείτε πάντα το ηλεκτρικό εργαλείο καθαρό καθώς και τις σχισμές εξαερισμού του.
- Αποθηκεύετε το ηλεκτρικό εργαλείο σε καθαρό, ξηρό μέρος.

ΑΠΟΡΡΙΨΗ ΣΤΟ ΠΕΡΙΒΑΛΛΟΝ

Προκειμένου να αποφευχθούν ζημιές κατά τη μεταφορά, το εργαλείο πρέπει να παραδίδεται σε στερεά συσκευασία. Η συσκευασία καθώς και η μονάδα και τα εξαρτήματα είναι κατασκευασμένα από ανακυκλώσιμα υλικά και μπορούν να απορριφθούν αναλόγως. Τα πλαστικά εξαρτήματα του εργαλείου φέρουν σήμανση ανάλογα με το υλικό τους, γεγονός που καθιστά δυνατή την απομάκρυνση φιλικών προς το περιβάλλον και διαφοροποιημένων λόγω των διαθέσιμων εγκαταστάσεων συλλογής.



Μόνο για χώρες της Ευρωπαϊκής Ένωσης

Μην πετάτε τα ηλεκτρικά εργαλεία μαζί με τα οικιακά απορρίμματα!

Σύμφωνα με την Ευρωπαϊκή Οδηγία 2002/96/ΕΚ για τα απόβλητα ηλεκτρικού και ηλεκτρονικού εξοπλισμού και την εφαρμογή της σύμφωνα με την εθνική νομοθεσία, τα ηλεκτρικά εργαλεία που έχουν φτάσει στο τέλος της ζωής τους πρέπει να συλλέγονται χωριστά και να επιστρέφονται σε μια περιβαλλοντικά συμβατή εγκατάσταση ανακύκλωσης.



* Ο κατασκευαστής διατηρεί το δικαίωμα να πραγματοποιήσει δευτερεύουσες αλλαγές στο σχεδιασμό του προϊόντος και στα τεχνικά χαρακτηριστικά χωρίς προηγούμενη ειδοποίηση, εκτός εάν οι αλλαγές αυτές επηρεάζουν σημαντικά την απόδοση και λειτουργία ασφαλείας των προϊόντων. Τα εξαρτήματα που περιγράφονται / απεικονίζονται στις σελίδες του εγχειριδίου που κρατάτε στα χέρια σας ενδέχεται να αφορούν και σε άλλα μοντέλα της σειράς προϊόντων του κατασκευαστή, με παρόμοια χαρακτηριστικά, και ενδέχεται να μην περιλαμβάνονται στο προϊόν που μόλις αποκτήσατε.

* Για να διασφαλιστεί η ασφάλεια και η αξιοπιστία του προϊόντος καθώς και η ισχύς της εγγύησης όλες οι εργασίες επιδιόρθωσης, ελέγχου, επισκευής ή αντικατάστασης συμπεριλαμβανομένης της συντήρησης και των ειδικών ρυθμίσεων, πρέπει να εκτελούνται μόνο από τεχνικούς του εξουσιοδοτημένου τμήματος Service του κατασκευαστή.

* Χρησιμοποιείτε πάντα το προϊόν με τον παρεχόμενο εξοπλισμό. Η λειτουργία του προϊόντος με μη-προβλεπόμενο εξοπλισμό ενδέχεται να προκαλέσει βλάβη ή ακόμα και σοβαρό τραυματισμό ή θάνατο. Ο κατασκευαστής και ο εισαγωγέας ουδεμία ευθύνη φέρει για τραυματισμούς και βλάβες που προκύπτουν από την χρήση μη προβλεπόμενου εξοπλισμού.