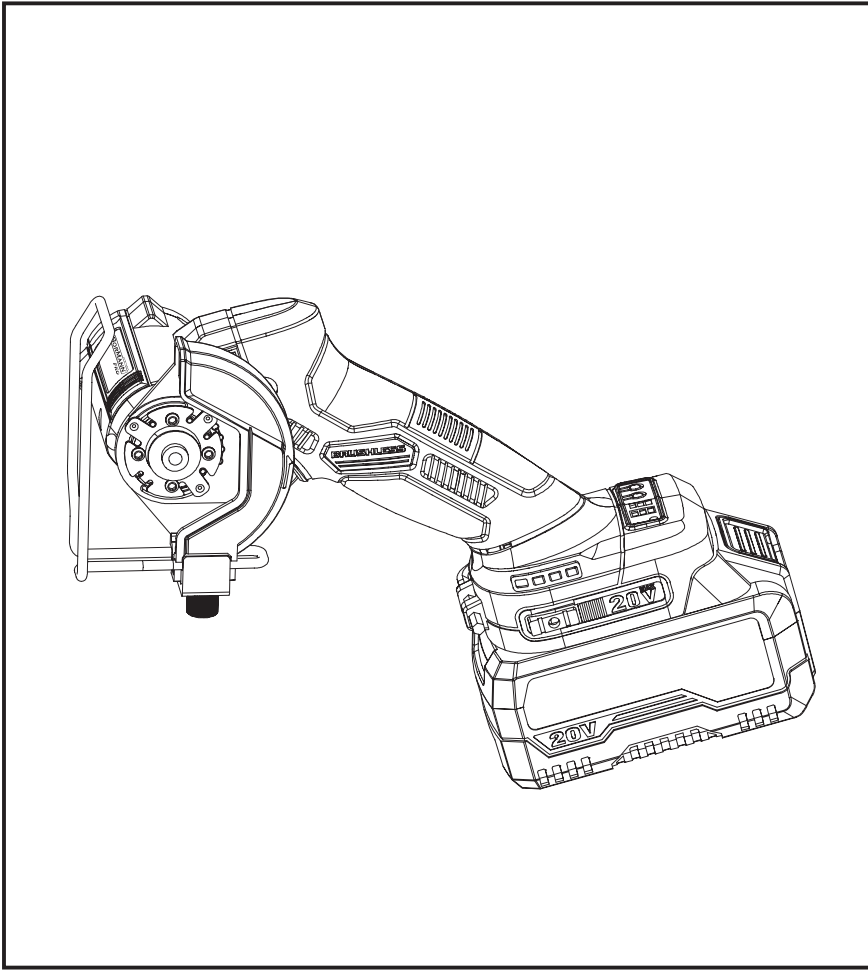


BORMANN *PRO*



BBP5418X2CA
084846

EN IT
EL BG
RO HR
HU

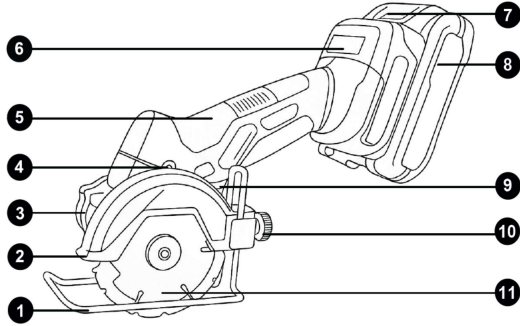


WWW.NIKOLAOUTOOLS.COM

SCAN ME



MAIN PARTS / PARTI PRINCIPALI / KYPIA ΜΕΡΗ / ОСНОВНИ ЧАСТИ /
PIESE PRINCIPALE / GLAVNI DIJELOVI / FŐ ALKATRÉSZEK



EN	1. Support bracket	EN	7. Battery lock button
IT	1. Staffa di supporto	IT	7. Pulsante di blocco batteria
EL	1. Βραχίονας στήριξης	EL	7. Κουμπί ασφάλισης μπαταρίας
BG	1. Опорна скоба	BG	7. Бутон за заключване на батерията
RO	1. Suport de susținere	RO	7. Buton de blocare a bateriei
HR	1. Nosač	HR	7. Gumb za zaključavanje baterije
HU	1. Tartókonzol	HU	7. Akkumulátor rögzítógomb
EN	2. Protective guard	EN	8. Battery pack
IT	2. Protezione	IT	8. Batteria
EL	2. Προστατευτικό κάλυμμα	EL	8. Μπαταρία
BG	2. Защитна решетка	BG	8. Батерия
RO	2. Protector	RO	8. Baterie
HR	2. Zaštitni štitnik	HR	8. Baterija
HU	2. Védőburkolat	HU	8. Akkumulátor
EN	3. Brushless motor	EN	9. On/Off button
IT	3. Motore senza spazzole	IT	9. Pulsante On/Off
EL	3. Κινητήρας χωρίς ψήκτρες	EL	9. Κουμπί ενεργοποίησης/απενεργοποίησης
BG	3. Безщетков мотор	BG	9. Бутон за включване/изключване
RO	3. Motor fără perii	RO	9. Buton de pornire/oprire
HR	3. Motor bez četkica	HR	9. Gumb za uključivanje/isključivanje
HU	3. Kefe nélküli motor	HU	9. Be-/kikapcsoló gomb
EN	4. Trigger lock button	EN	10. Depth adjustment screw
IT	4. Pulsante di blocco grilletto	IT	10. Vite di regolazione profondità
EL	4. Κουμπί ασφάλισης σκανδάλης	EL	10. Βίδα ρύθμισης βάθους
BG	4. Бутон за заключване на спуська	BG	10. Винт за регулиране на дълбочината
RO	4. Buton de blocare a declanșatorului	RO	10. Șurub de reglare a adâncimii
HR	4. Gumb za zaključavanje okidača	HR	10. Vijak za podešavanje dubine
HU	4. Rögzítógomb	HU	10. Mélységbeállító csavar
EN	5. Ergonomic grip	EN	11. Cutting disc
IT	5. Impugnatura ergonomica	IT	11. Disco da taglio
EL	5. Εργονομική λαβή	EL	11. Δίσκος κοπής
BG	5. Εργονομична ръкохватка	BG	11. Режеч диск
RO	5. Mâner ergonomic	RO	11. Disc de tăiere
HR	5. Ergonomski rukohvat	HR	11. Disk za rezanje
HU	5. Ergonómikus markolat	HU	11. Vágókorong
EN	6. Control panel with indicators		
IT	6. Pannello di controllo con indicatori		
EL	6. Πίνακας ελέγχου με ενδείξεις		
BG	6. Контролен панел с индикатори		
RO	6. Panou de control cu indicatoare		
HR	6. Upravljačka ploča s indikatorima		
HU	6. Kijelzővel ellátott vezérlőpanel		

ΟΔΗΓΙΕΣ ΑΣΦΑΛΕΙΑΣ



Προσοχή: Διαβάστε προσεκτικά το εγχειρίδιο πριν από τη χρήση. Η μη τήρηση των προειδοποιήσεων και των οδηγιών μπορεί να οδηγήσει σε βλάβη της μονάδας, τραυματισμό ή να προκαλέσει υλική ζημιά. Φυλάξτε το εγχειρίδιο σε ασφαλές μέρος για μελλοντική αναφορά.

ΣΚΟΠΟΥΜΕΝΗ ΧΡΗΣΗ

- Ο γωνιακός τροχός μπαταρίας γενικής χρήσης έχει σχεδιαστεί για την πραγματοποίηση ευθείων κοπών ακριβείας σε ξύλο, πλαστικό, σύνθετα υλικά, γυψοσανίδες και λεπτά φύλλα μετάλλου εντός του καθορισμένου βάθους.
- Το εργαλείο προορίζεται για χρήση αποκλειστικά με υλικά που καθορίζονται στις οδηγίες χρήσης. Απαγορεύεται αυστηρά η χρήση του εκτός των συνιστώμενων εφαρμογών, καθώς μπορεί να οδηγήσει σε μειωμένη λειτουργική απόδοση και ζημιά στους μηχανισμούς.

Ο τροχός δεν πρέπει να χρησιμοποιείται για τις ακόλουθες εργασίες:

Κοπή παχιών μεταλλικών και κεραμικών υλικών. Το εργαλείο δεν έχει σχεδιαστεί για την επεξεργασία μεταλλικών προϊόντων ή κεραμικών, καθώς αυτό δημιουργεί υπερβολικό φορτίο στο κιβώτιο ταχυτήτων και στη μονάδα κοπής, προκαλεί υπερθέρμανση, αυξημένη φθορά και μπορεί να οδηγήσει σε μηχανική βλάβη ή τραυματισμό του χρήστη.

Επεξεργασία λειαντικών και ορυκτών υλικών. Η επαφή με σκυρόδεμα, πέτρα, τούβλα ή παρόμοιες κατασκευές υπερβαίνει τις σχεδιαστικές δυνατότητες του πριονιού, προκαλεί ισχυρούς κραδασμούς, υπερθέρμανση του κινητήρα και αυξημένο κίνδυνο θραύσης του κοπτικού.

Κοπή υλικών που μπορεί να εκλύουν επιβλαβείς αναθυμιάσεις. Για παράδειγμα, ο αμίαντος ή τα πλαστικά με επικίνδυνα πρόσθετα μπορούν να εκλύουν τοξικές ουσίες όταν θερμαίνονται, θέτοντας σε κίνδυνο την υγεία του χρήστη.

Χρήση ακατάλληλων δίσκων κοπής. Η χρήση δίσκων που δεν πληρούν τις συνιστώμενες παραμέτρους (διάμετρος, οπή, τύπος επιφάνειας κοπής), καθώς και κατεστραμμένων δίσκων ή μη εγκεκριμένων εξαρτημάτων, οδηγεί σε ασαφή λειτουργία, δονήσεις και μπορεί να προκαλέσει κατάσταση έκτακτης ανάγκης.

Εκτέλεση εργασιών που δεν σχετίζονται με το πριόνισμα. Το εργαλείο δεν είναι κατάλληλο για διάτρηση, λείανση, φρεζάρισμα ή άλλους τύπους επεξεργασίας που συνεπάγονται διαφορετικά φορτία στον κινητήρα και στον μηχανισμό εργασίας. Τέτοιες προσπάθειες μπορεί να προκαλέσουν σοβαρή δυσλειτουργία ή τραυματισμό.



ΣΗΜΑΝΤΙΚΟ! Για να εξασφαλιστεί η αξιόπιστη λειτουργία και η ασφάλεια του εργαλείου, όλες οι εργασίες συντήρησης και επισκευής πρέπει να εκτελούνται αποκλειστικά από ειδικούς. Η ευθύνη για την ασφαλή λειτουργία του εργαλείου βαρύνει αποκλειστικά τον χρήστη.

ΚΑΝΟΝΕΣ ΑΣΦΑΛΕΙΑΣ

- **Τηρείτε τις απαιτήσεις του εγχειριδίου λειτουργίας.** Η χρήση του εργαλείου αντίθετα προς τις οδηγίες μπορεί να οδηγήσει σε δυσλειτουργία, ζημιά στο τεμάχιο εργασίας ή σοβαρό τραυματισμό του χρήστη.
- **Πριν ξεκινήσετε την εργασία, ελέγξτε την τεχνική του κατάστασης.** Βεβαιωθείτε για την ακεραιότητα του καλύμματος, τη σωστή λειτουργία του προστατευτικού, την απουσία ζημιάς στη λεπίδα του πριονιού, τη σωστή στερέωση των εξαρτημάτων και τη λειτουργικότητα των κουμπιών ελέγχου.
- **Μείνετε σε εγρήγορση, προσέχετε τι κάνετε και χρησιμοποιήστε την κοινή λογική όταν χειρίζεστε το ηλεκτρικό εργαλείο.** Μην χρησιμοποιείτε το ηλεκτρικό εργαλείο εάν αισθάνεστε κουρασμένοι ή είστε υπό την επίρρεια αλκοόλ, ναρκωτικών ή φαρμάκων. Μια στιγμή απροσεξίας κατά τη χρήση του ηλεκτρικού εργαλείου μπορεί να οδηγήσει σε σοβαρό τραυματισμό.
- **Χρησιμοποιήστε ατομικό προστατευτικό εξοπλισμό.** Φοράτε πάντα προστατευτικά γυαλιά. Ο προστατευτικός εξοπλισμός, όπως μάσκα σκόνης, προστατευτικά ακοής, αντιολισθητικά παπούτσια ασφαλείας ή προστατευτικά κράνη, όταν χρησιμοποιείται σε κατάλληλες συνθήκες, μειώνει τον κίνδυνο τραυματισμού.
- **Ντυθείτε κατάλληλα.** Μην φοράτε φαρδιά ρούχα ή κοσμήματα. Κρατήστε τα μαλλιά, τα ρούχα και

τα γάντια σας μακριά από κινούμενα μέρη. Τα φαρδιά ρούχα, τα κοσμήματα και/ή τα μακριά μαλλιά μπορεί να πιαστούν στα κινούμενα μέρη.

- **Μην σηκώνετε ή μεταφέρετε το εργαλείο κρατώντας το από τη σκανδάλη.** Πάντα απενεργοποιείτε την τροφοδοσία πριν από τη μεταφορά και περιμένετε να σταματήσουν εντελώς τα περιστρεφόμενα μέρη.
- **Μην αγγίζετε τη λεπίδα του πριονιού αμέσως μετά τη λειτουργία.** Η λεπίδα μπορεί να θερμανθεί σε υψηλή θερμοκρασία και να προκαλέσει κίνδυνο εγκαύματος. Περιμένετε να κρυώσει εντελώς πριν από την αντικατάσταση ή τη συντήρηση.
- **Μην χρησιμοποιείτε το πριόνι σε υγρές συνθήκες ή στη βροχή.** Η υγρασία που εισέρχεται στο περίβλημα μπορεί να οδηγήσει σε βραχυκύκλωμα, ηλεκτροπληξία ή δυσλειτουργία του εργαλείου.
- **Απαγορεύεται η χρήση του εργαλείου σε εκρηκτικό περιβάλλον.** Αποφύγετε τη χρήση κοντά σε εύφλεκτα υγρά, σκόνη ή αέρια που μπορεί να αναφλεγούν από σπινθήρα ή υπερθέρμανση.

ΕΙΔΙΚΟΙ ΚΑΝΟΝΕΣ ΑΣΦΑΛΕΙΑΣ

- **Μην χρησιμοποιείτε το μηχάνημα χωρίς το προστατευτικό κάλυμμα.** Η λεπίδα του τροχού πρέπει να καλύπτεται πλήρως από το εξωτερικό προστατευτικό κάλυμμα σε οποιαδήποτε θέση. Απαγορεύεται αυστηρά η αποσυναρμολόγηση ή η στερέωση του καλύμματος σε ανοιχτή θέση.
- **Απαγορεύεται η χειροκίνητη παρεμπόδιση της κίνησης του προστατευτικού καλύμματος.** Το κάλυμμα πρέπει να ανοίγει αυτόματα μόνο τη στιγμή της επαφής με το υλικό. Οποιαδήποτε χειροκίνητη παρέμβαση στον μηχανισμό ενέχει σοβαρό κίνδυνο τραυματισμού.
- **Μην αφήνετε τον κινητήρα να υπερθερμανθεί.** Η παρατεταμένη κοπή πυκνών υλικών σε υψηλές ταχύτητες χωρίς διακοπή μπορεί να προκαλέσει υπερθέρμανση και ενεργοποίηση της προστασίας. Κάντε διαλείμματα και επιλέξτε την κατάλληλη ταχύτητα για το υλικό.
- **Μην κόβετε υλικό αν δεν είναι αρκούντως στερεωμένο.** Χρησιμοποιήστε σφιγκτήρες, στηρίγματα ή άλλα μέσα στερέωσης. Η επεξεργασία ασταθών τεμαχίων οδηγεί σε αποκλίσεις στην πορεία κοπής και σε κίνδυνο απώλειας ελέγχου του εργαλείου.
- **Μην ξεκινήσετε την κοπή πριν επιτευχθεί η επιλεγμένη ταχύτητα περιστροφής.** Η λεπίδα πρέπει να φτάσει στην καθορισμένη ταχύτητα πριν έρθει σε επαφή με το υλικό - διαφορετικά, αυξάνεται το φορτίο στον κινητήρα και αυξάνεται η πιθανότητα ανάκρουσης.
- **Μην πιέζετε το εργαλείο κατά τη λειτουργία.** Η υπερβολική δύναμη προκαλεί υπερθέρμανση, ταχεία φθορά του δίσκου και αυξημένους κραδασμούς. Η κοπή πρέπει να γίνεται ομαλά, λόγω της περιστροφής και όχι της πίεσης.
- **Μην πραγματοποιείτε κοπές σε κατεύθυνση μακριά από τον εαυτό σας.** Κρατάτε πάντα το εργαλείο έτσι ώστε το τεμάχιο εργασίας να βρίσκεται κάτω από αυτό ή στο πλάι και το σώμα σας να μην βρίσκεται στην πιθανή διαδρομή εξόδου του δίσκου.
- **Μην αφήνετε το εργαλείο στην άκρη του πάγκου εργασίας.** Λόγω του μικρού βάρους και του συμπαγούς μεγέθους του, το πριόνι μπορεί εύκολα να πέσει από ύψος, να υποστεί ζημιά ή να προκαλέσει τραυματισμό.
- **Διατηρήστε τα ανοίγματα εξαερισμού καθαρά.** Η απόφραξη με σκόνη ή πριονίδι οδηγεί σε υπερθέρμανση των ηλεκτρονικών εξαρτημάτων, μειωμένη απόδοση ή δυσλειτουργία.
- **Μην χρησιμοποιείτε το εργαλείο για λείανση ή απογρέζωμα.** Ο δίσκος κοπής δεν έχει σχεδιαστεί δομικά για πλευρική καταπόνηση - αυτό προκαλεί παραμόρφωση του άξονα και σημαντική καταπόνηση στο κιβώτιο ταχυτήτων. Μια τέτοια κακή χρήση μπορεί να οδηγήσει σε μη αναστρέψιμη ζημιά και πρόωρη βλάβη του εργαλείου.
- **Μην συνεχίσετε την εργασία εάν εντοπίσετε κάποιον ασυνήθιστο θόρυβο ή δόνηση.** Αυτό μπορεί να υποδηλώνει στρέβλωση του δίσκου, χαλαρά εξαρτήματα ή εσωτερική βλάβη. Διακόψτε την εργασία και πραγματοποιήστε τεχνικό έλεγχο.
- **Μην πραγματοποιείτε κοπές σε άβολη ή ασταθή θέση.** Λόγω του μικρού βάρους του, το εργαλείο μπορεί να αλλάξει ξαφνικά κατεύθυνση κατά την επαφή, ειδικά όταν εργάζεστε με το ένα χέρι ή σε ύψος.
- **Αφού ολοκληρώσετε μια κοπή, αφήστε τον δίσκο να σταματήσει εντελώς.** Μην τοποθετείτε το εργαλείο σε μια επιφάνεια μέχρι να σταματήσει εντελώς η περιστροφή, για να αποφύγετε ζημιά στο υλικό, στο στήριγμα ή στο ίδιο το εργαλείο.
- **Μην χρησιμοποιείτε δίσκο με κατεστραμμένα ή αμβλυμένα δόντια.** Αυτό μειώνει το φορτίο στον κινητήρα και αυξάνει τον κίνδυνο εμπλοκής, προκαλώντας ενδεχομένως κρούση ή τραυματισμό. Η χρήση τέτοιων δίσκων υποβαθμίζει επίσης την ποιότητα της κοπής και την ακεραιότητα του τεμαχίου εργασίας.
- **Πριν από τη μεταφορά, βεβαιωθείτε ότι ο δίσκος έχει κρυώσει εντελώς.** Η υπολειπόμενη θερμότητα μετά τη λειτουργία μπορεί να προκαλέσει κίνδυνο εγκαύματος σε περίπτωση τυχαίας επαφής με το χέρι, την επιφάνεια ή γειτονικά αντικείμενα.

ΚΑΝΟΝΕΣ ΑΣΦΑΛΕΙΑΣ ΓΙΑ ΤΗ ΧΡΗΣΗ ΜΠΑΤΑΡΙΩΝ ΚΑΙ ΦΟΡΤΙΣΤΩΝ

- Χρησιμοποιείτε πάντα μόνο συμβατές μπαταρίες που συνιστώνται από τον κατασκευαστή. Η χρήση μπαταριών άλλων κατασκευαστών ή τροποποιημένων μπαταριών μπορεί να προκαλέσει υπερθέρμανση ή βραχυκύκλωμα.
- Φορτίζετε την μπαταρία μόνο με τον αυθεντικό φορτιστή. Η αντιστοίχιση των ηλεκτρικών παραμέτρων της μονάδας φόρτισης είναι απαραίτητη προϋπόθεση για την ασφαλή φόρτιση.
- Μην συνδέετε τον φορτιστή σε κατεστραμμένες, ελαττωματικές ή ασταθείς πηγές τροφοδοσίας ρεύματος. Χρησιμοποιείτε μόνο λειτουργικές πρίζες με γείωση και ονομαστική τάση 220-240 V.
- Μην φορτίζετε την μπαταρία κοντά σε ανοιχτές φλόγες, πηγές θερμότητας ή σε περιοχές με άμεση έκθεση στον ήλιο. Η υπερθέρμανση μπορεί να προκαλέσει θερμική έκρηξη ή ανάφλεξη των εξαρτημάτων της μπαταρίας.
- Μην αφήνετε την μπαταρία να φορτίζεται χωρίς επίβλεψη για παρατεταμένα χρονικά διαστήματα. Όταν ολοκληρωθεί ο κύκλος φόρτισης, αποσυνδέστε τον φορτιστή από το ηλεκτρικό δίκτυο και την μπαταρία.
- Αποφύγετε μηχανικές βλάβες στο περίβλημα της μπαταρίας ή στον φορτιστή. Ακόμη και μικρές ρωγμές, παραμορφώσεις ή τρυπήματα μπορεί να είναι επικίνδυνα κατά τη μετέπειτα χρήση.
- Μην αποθηκεύετε τις μπαταρίες σε υγρά, υπερβολικά ζεστά ή σκοτισμένα δωμάτια. Το βέλτιστο εύρος θερμοκρασίας για την αποθήκευση είναι +10 έως +25°C σε ξηρό και αεριζόμενο χώρο.
- Αποφύγετε την επαφή των ακροδεκτών της μπαταρίας με νερό, λάδι ή άλλα υγρά. Αυτό μπορεί να προκαλέσει βραχυκύκλωμα, ιονισμό ή επικίνδυνη διάβρωση των εσωτερικών εξαρτημάτων.
- Μην αποσυναρμολογείτε ποτέ την μπαταρία ή τον φορτιστή μόνοι σας. Η παρέμβαση αυτή μπορεί να προκαλέσει τραυματισμό, έκρηξη ή ανάφλεξη.
- Πριν από τη φόρτιση, αφήστε την μπαταρία να κρυώσει μετά τη χρήση. Η φόρτιση μιας καυτής μπαταρίας είναι επικίνδυνη - βεβαιωθείτε πρώτα ότι βρίσκεται σε θερμοκρασία περιβάλλοντος.
- Μην χρησιμοποιείτε την μπαταρία εάν παρατηρήσετε διόγκωση, διαρροή, σκουριά ή ασυνήθιστες οσμές. Τέτοια σημάδια υποδηλώνουν σοβαρή δυσλειτουργία και η μπαταρία πρέπει να απορριφθεί.
- Μετά από πλήρη φόρτιση, μην αφήνετε την μπαταρία συνδεδεμένη στο ηλεκτρικό δίκτυο. Αυτό οδηγεί σε σταδιακή υπερθέρμανση, μειωμένη διάρκεια ζωής και πιθανό κίνδυνο πυρκαγιάς.
- Κατά τη μεταφορά μπαταριών, χρησιμοποιήστε ατομική συσκευασία ή άκαμπτο προστατευτικό δοχείο. Αυτό αποτρέπει την τυχαία επαφή των ακροδεκτών με μεταλλικά αντικείμενα και μηχανικές βλάβες.
- Ποτέ μην χρησιμοποιείτε την μπαταρία σε συσκευές που δεν είναι κατάλληλες για τον τύπο της. Ακόμη και συσκευές που φαίνονται συμβατές μπορεί να έχουν διαφορετικό σύστημα ελέγχου φόρτισης και προστασίας. Η χρήση μη συμβατής μπαταρίας μπορεί να προκαλέσει σοβαρή ζημιά τόσο στην μπαταρία όσο και στη συσκευή.
- Απορρίψτε τις ελαττωματικές ή φθαρμένες μπαταρίες σύμφωνα με τους τοπικούς περιβαλλοντικούς κανονισμούς. Μην απορρίπτετε τις μπαταρίες μαζί με τα οικιακά απορρίμματα - περιέχουν χημικά στοιχεία που απαιτούν ειδική επεξεργασία.
- Μην φορτίζετε την μπαταρία σε κερκτική ατμόσφαιρα. Η παρουσία εύφλεκτων αερίων, ατμών διαλυτών ή σκόνης δημιουργεί κίνδυνο πυρκαγιάς. Οι σπινθήρες που δημιουργούνται κατά τη φόρτιση ή από ελαττωματικές συνδέσεις μπορούν εύκολα να αναφλέξουν αυτές τις ουσίες, προκαλώντας σοβαρούς τραυματισμούς ή υλικές ζημιές.

ΣΗΜΑΝΤΙΚΟ! Αυτό το εγχειρίδιο δεν καλύπτει όλες τις πιθανές περιστάσεις που μπορεί να προκύψουν κατά τη λειτουργία του κυκλικού πριονιού σε πραγματικές συνθήκες χρήσης. Επομένως, είναι απαραίτητο να διατηρείτε αυξημένη επαγρύπνηση, να ενεργείτε με προσοχή και να χρησιμοποιείτε πάντα την κοινή λογική. Σε περίπτωση ασυνήθιστων καταστάσεων ή αμφιβολιών σχετικά με την ασφαλή λειτουργία του εργαλείου, διακόψτε αμέσως τη λειτουργία και επικοινωνήστε με ένα εξουσιοδοτημένο κέντρο σέρβις.

ΤΕΧΝΙΚΑ ΧΑΡΑΚΤΗΡΙΣΤΙΚΑ

Τάση	20 V (Li-ion)
* Στροφές	0-7000/14000/20000 rpm
Διάμετρος δίσκου	75 mm
Μέγεθος δίσκου	10 mm

- Σε βαλίτσα με: 2.0 Ah Li-Ion μπαταρία 2.4 A φορτιστή
- Περιλαμβάνει: 3x Δίσκους κοπής σιδήρου φ76/10mm, 1x Δίσκος κοπής μαρμάρου, 1x δίσκος κοπής ξύλου, 1 Κλειδί Allen
- Ειδικά χαρακτηριστικά: Brushless, Κιβώτιο Αλουμινίου, Ρύθμιση Ταχύτητας, Ρύθμιση Προφυλακτήρα χωρίς κλειδί

* Χωρίς φορτίο

* Ο κατασκευαστής διατηρεί το δικαίωμα να πραγματοποιήσει δευτερεύουσες αλλαγές στο σχεδιασμό του προϊόντος και στα τεχνικά χαρακτηριστικά χωρίς προηγούμενη ειδοποίηση, εκτός εάν οι αλλαγές αυτές επηρεάζουν σημαντικά την απόδοση και λειτουργία ασφάλειας των προϊόντων. Τα εξαρτήματα που περιγράφονται / απεικονίζονται στις σελίδες του εγχειριδίου που κρατάτε στα χέρια σας ενδέχεται να αφορούν και σε άλλα μοντέλα της σειράς προϊόντων του κατασκευαστή, με παρόμοια χαρακτηριστικά, και ενδέχεται να μην περιλαμβάνονται στο προϊόν που μόλις αποκτήσατε.

* Για να διασφαλιστεί η ασφάλεια και η αξιοπιστία του προϊόντος καθώς και η ισχύς της εγγύησης όλες οι εργασίες επιδιόρθωσης, ελέγχου, επισκευής ή αντικατάστασης συμπεριλαμβανομένης της συντήρησης και των ειδικών ρυθμίσεων, πρέπει να εκτελούνται μόνο από τεχνικούς του εξουσιοδοτημένου τμήματος Service του κατασκευαστή.

* Χρησιμοποιείτε πάντα το προϊόν με τον παρεχόμενο εξοπλισμό. Η λειτουργία του προϊόντος με μη-προβλεπόμενο εξοπλισμό ενδέχεται να προκαλέσει βλάβη ή ακόμα και σοβαρό τραυματισμό ή θάνατο. Ο κατασκευαστής και ο εισαγωγέας ουδεμία ευθύνη φέρει για τραυματισμούς και βλάβες που προκύπτουν από την χρήση μη προβλεπόμενου εξοπλισμού.

ΠΡΟΕΤΟΙΜΑΣΙΑ ΓΙΑ ΤΗΝ ΕΡΓΑΣΙΑ

Έλεγχος κατάστασης εργαλείου

Ο έλεγχος της κατάστασης του εργαλείου είναι ένα υποχρεωτικό βήμα στην προετοιμασία πριν από τη λειτουργία. Επιτρέπει τον εντοπισμό πιθανών δυσλειτουργιών, αποτρέπει ζημιές και εξασφαλίζει την ασφαλή λειτουργία. Αυτή η προληπτική προσέγγιση είναι ζωτικής σημασίας τόσο για την ασφάλεια του χρήστη όσο και για την παράταση της διάρκειας ζωής του εργαλείου. Παρακάτω ακολουθεί μια λίστα με τα βασικά στοιχεία που πρέπει να ελέγχονται πριν από την έναρξη της εργασίας, καθώς και οι κίνδυνοι που συνδέονται με την παράβλεψη δυσλειτουργιών.

Στοιχείο	Έλεγχος	Κίνδυνοι
Περίβλημα εργαλείου	Ελέγξτε προσεκτικά το περίβλημα για: 1. Ρωγμές ή παραμορφώσεις 2. Σημάδια υπερθέρμανσης 3. Οποιαδήποτε μηχανική βλάβη	Οι ρωγμές ή οι παραμορφώσεις στο περίβλημα μπορούν να οδηγήσουν στην καταστροφή του κατά τη λειτουργία, εκθέτοντας τα ηλεκτρικά εξαρτήματα, γεγονός που δημιουργεί υψηλό κίνδυνο ηλεκτροπληξίας.
Στοιχεία στερέωσης	Βεβαιωθείτε ότι όλα τα στοιχεία στερέωσης (βίδες, σφιγκτήρες, μπουλόνια) είναι καλά σφιγμένα. Ελέγξτε αν υπάρχουν ενδείξεις χαλάρωσης.	Τα χαλαρά εξαρτήματα στερέωσης μπορούν να οδηγήσουν σε μετατόπιση, ταλάντωση ή αποκόλληση εξαρτημάτων κατά τη λειτουργία, καθώς και σε ανισορροπία των περιστρεφόμενων εξαρτημάτων, γεγονός που δημιουργεί σε κίνδυνο τραυματισμού ή ζημιάς στο εργαλείο.
Κουμπιά ελέγχου	Ελέγξτε την ομαλή και ευδιάκριτη λειτουργία όλων των κουμπιών (ενεργοποίηση/απενεργοποίηση, κλειδώμα, ρύθμιση). Βεβαιωθείτε ότι δεν υπάρχει κόλλημα ή τυχαία ενεργοποίηση.	Τα ελαττωματικά κουμπιά ελέγχου μπορούν να προκαλέσουν απρόβλεπτη εκκίνηση ή αδυναμία απενεργοποίησης του εργαλείου, θέτοντας σε κίνδυνο τον χρήστη και τους παρευρισκόμενους.
Προστατευτικό κάλυμμα	Ελέγξτε προσεκτικά το προστατευτικό κάλυμμα για: 1. Ρωγμές ή ζημιές 2. Ασφαλή στερέωση 3. Απουσία εμποδίων για την ελεύθερη περιστροφή των κινούμενων μερών	Ένα κατεστραμμένο ή μη ασφαλώς στερεωμένο προστατευτικό κάλυμμα δεν παρέχει επαρκή προστασία από δίσκους, σπινθήρες και θραύσματα, τα οποία μπορούν να προκαλέσουν σοβαρούς τραυματισμούς.
Δίσκος κοπής	Αξιολογήστε τη συνολική κατάσταση του δίσκου κοπής: 1. Απουσία ρωγμών, σπασμάτων, υπερβολικής φθοράς 2. Συμβατότητα με το μέγεθος και τον τύπο αυτού του εργαλείου 3. Ακεραιότητα και ασφαλή τοποθέτηση στον άξονα	Ένας κατεστραμμένος ή ακατάλληλα τοποθετημένος δίσκος μπορεί να σπάσει κατά την περιστροφή, δημιουργώντας κίνδυνο σοβαρών τραυματισμών από θραύσματα ή απώλεια ελέγχου του εργαλείου.

ΣΗΜΑΝΤΙΚΟ! Να θυμάστε ότι ένα εργαλείο που δεν έχει υποβληθεί σε κατάλληλη επιθεώρηση ενέχει σοβαρό κίνδυνο ακόμη και για έναν έμπειρο χρήστη. Να γίνεται έλεγχος πριν από κάθε χρήση, με το εργαλείο απενεργοποιημένο και την μπαταρία αποσυνδεδεμένη. Εάν εντοπίσετε οποιαδήποτε ζημιά ή δυσλειτουργία, σταματήστε αμέσως την εργασία και επικοινωνήστε με ένα εξουσιοδοτημένο κέντρο σέρβις.

ΕΛΕΓΧΟΣ, ΕΓΚΑΤΑΣΤΑΣΗ ΚΑΙ ΑΦΑΙΡΕΣΗ ΤΗΣ ΜΠΑΤΑΡΙΑΣ

Έλεγχος

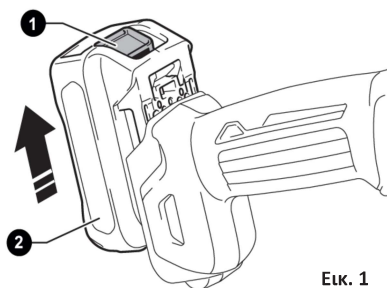
Η μπαταρία είναι ένα βασικό εξάρτημα του τροχού. Η καλή κατάστασή της και το επαρκές επίπεδο φόρτισης επηρεάζουν άμεσα την απόδοση, τη σταθερότητα λειτουργίας και την ασφάλεια του εργαλείου. Πριν από κάθε χρήση, φροντίστε να πραγματοποιείτε έναν ολοκληρωμένο έλεγχο της μπαταρίας, ο οποίος περιλαμβάνει:

Στοιχείο	Έλεγχος
Περίβλημα μπαταρίας	Ελέγξτε προσεκτικά για ρωγμές, γρατσουνιές ή βαθουλώματα. Βεβαιωθείτε ότι το περίβλημα είναι άθικτο, χωρίς μηχανικές βλάβες.
Επαφές μπαταρίας	Ελέγξτε οπτικά τις επαφές για σκόνη, υπολείμματα ή διάβρωση. Εάν είναι απαραίτητο, καθαρίστε τις προσεκτικά με ένα στεγνό πανί.
Ένδειξη φόρτισης	Πατήστε το κουμπί ένδειξης: 1 μπάρα: χαμηλή φόρτιση - η μπαταρία χρειάζεται άμεση φόρτιση 2 μπάρες: μέτρια φόρτιση - συνιστάται η φόρτιση της μπαταρίας πριν από παρατεταμένη χρήση 3 μπάρες: πλήρης φόρτιση - η μπαταρία είναι έτοιμη για λειτουργία
Στερέωση μπαταρίας	Τοποθετήστε την μπαταρία στην υποδοχή του εργαλείου και ελέγξτε τη σταθερότητά της. Βεβαιωθείτε ότι η μπαταρία είναι καλά στερεωμένη, χωρίς κενά ή ταλαντώσεις.

ΠΡΟΣΟΧΗ! Η χρήση ελαττωματικής μπαταρίας μπορεί να είναι επικίνδυνη! Εάν παρατηρήσετε ρωγμές, διάβρωση ή άλλες ζημιές, σταματήστε αμέσως τη χρήση του εργαλείου και επικοινωνήστε με ένα εξουσιοδοτημένο κέντρο σέρβις για διάγνωση και επισκευή.

Τοποθέτηση και αφαίρεση της μπαταρίας (Εικ. 1)

- Για να τοποθετήσετε την μπαταρία, ευθυγραμμίστε τους οδηγούς της μπαταρίας (2) με τις εγχοπές στο σώμα του εργαλείου. Εισάγετε την μπαταρία στην υποδοχή πιέζοντας προς τα κάτω (στην αντίθετη κατεύθυνση από το βέλος) μέχρι να ακούσετε ένα χαρακτηριστικό κλικ του μάνδαλου (1).
- Για να αφαιρέσετε την μπαταρία, πατήστε και κρατήστε πατημένο το μάνδαλο της μπαταρίας (1). Ταυτόχρονα, τραβήξτε (2) προς τα πάνω (στην κατεύθυνση του βέλους), για να αφαιρεθεί από το εργαλείο.



Εικ. 1

ΠΡΟΣΟΧΗ! Μην χρησιμοποιείτε την μπαταρία αμέσως μετά τη φόρτιση, εάν το περίβλημά της έχει ζεσταθεί αισθητά. Αφήστε την μπαταρία να κρυώσει σε θερμοκρασία δωματίου πριν την τοποθετήσετε στο εργαλείο. Αυτό μειώνει τον κίνδυνο υπερθέρμανσης και παρατείνει τη διάρκεια ζωής της μπαταρίας. Η παράβλεψη αυτού του σημείου μπορεί να οδηγήσει σε μόνιμη βλάβη της μπαταρίας.

ΕΠΙΛΟΓΗ, ΕΓΚΑΤΑΣΤΑΣΗ ΚΑΙ ΑΝΤΙΚΑΤΑΣΤΑΣΗ ΤΟΥ ΔΙΣΚΟΥ

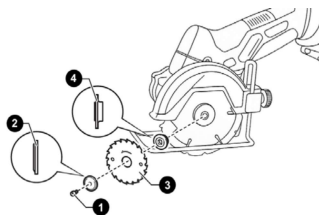
Επιλογή

Για την αποτελεσματική και ασφαλή χρήση του εργαλείου, είναι σημαντικό να επιλέξετε τον σωστό δίσκο ανάλογα με τον τύπο της εργασίας, το υλικό που επεξεργάζεστε και το επιθυμητό αποτέλεσμα. Ο παρακάτω πίνακας θα σας βοηθήσει να επιλέξετε εύκολα τον κατάλληλο δίσκο, λαμβάνοντας υπόψη τις ιδιαιτερότητες της εργασίας σας. Η χρήση λανθασμένου δίσκου μπορεί να θέσει σε κίνδυνο την ασφάλεια και την απόδοση.

Τύπος	Σκοπός	Υλικό αιχμής κοπτικού	Χαρακτηριστικά	Συστάσεις
Δίσκος καρβιδίου με λεπτά δόντια	Κοπή ξύλου, κόντρα πλακέ, MDF, μορισσανίδα	Καρβίδιο βολφραμίου	Ø 76 mm, σπή 10 mm, πάχος 1,2 mm, έως 60 δόντια	Για ελεγχόμενες κοπές χωρίς σχισίματα. Βέλτιστη επιλογή για την επεξεργασία ξύλινων υλικών σε μέτριες ταχύτητες.
Δίσκος γενικής χρήσης (πολλαπλών υλικών)	Κοπή ξύλου με πλαστικά ή αλουμινένια ένθετα	Με άκρη από καρβίδιο	Ø 76 mm, σπή 10 mm, πάχος 1,4 mm, μικτά δόντια	Κατάλληλος για περιορισμό χρόνου συναρμολόγησης σε υψηλές ταχύτητες.
Λεπτός δίσκος για πλαστικό	Κοπή PVC, πολυμερών, laminate	Κράμα χάλυβα	Ø 76 mm, σπή 10 mm, πάχος ≤ 1 mm, έως 40 δόντια	Συνιστάται για εργασία με ευαίσθητα υλικά. Μην υπερθερμαίνετε, αποφύγετε την υπερβολική πίεση.
Λειαντικός δίσκος για μέταλλο	Κοπή λεπτών λαμαρινών, αλουμινίου, προφίλ	Λειαντικός κόκκος (οξείδιο αλουμινίου ή καρβίδιο πυριτίου)	Ø 76 mm, σπή 10 mm, πάχος 1,2-1,6 mm, συνεχές χείλος	Χρησιμοποιείτε μόνο σε σύντομους κύκλους με μέτρια ταχύτητα. Δεν προορίζεται για βαθιές κοπές.
Δίσκος διαμαντιού (με περιορισμούς)	Κοπή γυψοσανίδας, σύνθετων υλικών, πλακιδίων με βάση τα ορυκτά	Επίστρωση διαμαντιού	Ø 76 mm, σπή 10 mm, πάχος 1,2 mm, χωρίς δόντια	Επιτρέπεται μόνο με τα συνιστώμενα εξαρτήματα. Μην υπερβαίνετε το μέγιστο συνιστώμενο βάθος κοπής.

Τοποθέτηση (Εικ. 2)

1. Τοποθετήστε την εσωτερική φλάντζα (4) στον άξονα μετάδοσης κίνησης, διασφαλίζοντας τη σωστή και σταθερή τοποθέτησή της.
2. Τοποθετήστε τον δίσκο κοπής (3) στην επιφάνεια έδρασης της εσωτερικής φλάντζας. Το βέλος στον δίσκο πρέπει να ευθυγραμμίζεται με την κατεύθυνση περιστροφής που είναι σημειωμένη στο περίβλημα του εργαλείου.
3. Τοποθετήστε την εξωτερική φλάντζα (2) στην εξωτερική πλευρά του δίσκου.
4. Σφίξτε το μπουλόνι στερέωσης (1) δεξιόστροφα, κρατώντας τον άξονα για να μην περιστρέφεται.
5. Σφίξτε καλά το μπουλόνι (1), ελέγχοντας ότι ο δίσκος είναι τοποθετημένος χωρίς κλίση και είναι σταθερά στερεωμένος μεταξύ των φλαντζών.



Εικ. 2

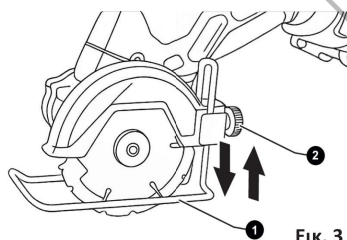
Αντικατάσταση (Εικ. 2)

1. Κλειδώστε τον άξονα μετάδοσης κίνησης για να αποτρέψετε την περιστροφή, συνήθως πατώντας το κουμπί κλειδώματος του άξονα.
2. Ξεβιδώστε προσεκτικά το μπουλόνι (1) αριστερόστροφα χρησιμοποιώντας το κλειδί που παρέχεται.
3. Αφαιρέστε την εξωτερική φλάντζα (2) και, στη συνέχεια, σηκώστε απαλά τον δίσκο κοπής (3). Χειριστείτε τον δίσκο με προσοχή, καθώς τα άκρα του μπορεί να είναι αιχμηρά.
4. Ελέγξτε προσεκτικά τις επιφάνειες έδρασης και των δύο φλαντζών και του άξονα, καθαρίζοντάς τις από τυχόν ρινίσματα ή σκόνη, για να εξασφαλίσετε τη σωστή έδραση του δίσκου και να αποτρέψετε τους κραδασμούς.
5. Τοποθετήστε έναν νέο δίσκο, ακολουθώντας την ακολουθία που περιγράφεται στις οδηγίες στην ενότητα «Εγκατάσταση».
6. Σφίξτε καλά τη στερέωση, εξασφαλίζοντας τη σωστή στερέωση και την απουσία χαλαρότητας.

Ρύθμιση του βάθους κοπής (Εικ. 3)

Για τον ακριβή έλεγχο του βάθους του δίσκου κοπής, το εργαλείο είναι εξοπλισμένο με μηχανισμό ρύθμισης του βάθους κοπής. Αυτό επιτρέπει την προσαρμογή του εργαλείου στο πάχος του υλικού, τη βελτίωση της ποιότητας κοπής και την αποφυγή υπερβολικού φορτίου στον δίσκο.

1. Χαλαρώστε τη βίδα στερέωσης (2) περιστρέφοντάς την αριστερόστροφα.
2. Μετακινήστε το βραχίονα στήριξης (1) προς τα πάνω ή προς τα κάτω στην επιθυμητή θέση ανάλογα με το πάχος του υλικού που επεξεργάζεστε.
3. Σφίξτε καλά τη βίδα στερέωσης (2) περιστρέφοντάς την δεξιόστροφα. Βεβαιωθείτε ότι ο βραχίονας στήριξης (1) είναι σταθερά στερεωμένος και δεν έχει καθόλου κενό, ώστε να εξασφαλίζεται σταθερή κοπή κατά τη λειτουργία.



Εικ. 3

Συμβουλή: Για να εξασφαλίσετε σταθερή λειτουργία του εργαλείου και να επιτύχετε καθαρή γραμμή κοπής, το βάθος κοπής πρέπει να ρυθμιστεί με μια μικρή υπέρβαση περίπου 1-2 mm περισσότερο από το πραγματικό πάχος του τεμαχίου. Αυτή η υπέρβαση επιτρέπει στον δίσκο κοπής να περάσει εντελώς μέσα από το υλικό χωρίς υπερβολικό φορτίο, γεγονός που μειώνει την πιθανότητα δονήσεων, σπασίματος του κάτω άκρου και εμπλοκής του δίσκου στη ζώνη εξόδου.

ΤΕΧΝΙΚΗ ΕΡΓΑΣΙΑΣ

Η τήρηση της σωστής τεχνικής εργασίας εξασφαλίζει υψηλή ποιότητα αποτελέσματος, παρατείνει τη διάρκεια ζωής του εργαλείου και των δίσκων και μειώνει τον κίνδυνο φθοράς των τεμαχίων εργασίας. Ο παρακάτω πίνακας συμπληρώνει την ενότητα «Προετοιμασία για την εργασία (Επιλογή δίσκου)» και παρέχει οδηγίες για την εκτέλεση διαφόρων τύπων εργασιών.

Τύπος υλικού	Ταχύτητα/βάθος	Συστάσεις
Ξύλο, κόντρα πλακέ, MDF, μοριοσανίδα	14000-20000 rpm, έως 22 mm	Εργαστείτε ομαλά, με σταθερό ρυθμό, αποφεύγοντας τα τραντάγματα ή τις διακοπές στη μέση της κοπής. Κρατήστε το εργαλείο σταθερά με τα δύο χέρια, καθοδηγώντας το με ακρίβεια κατά μήκος της γραμμής σήμανσης. Το τεμάχιο εργασίας πρέπει να είναι καλά στερεωμένο, ειδικά όταν εργάζεστε με στενά ή λεπτά στοιχεία.
Ξύλο με πλαστικά ή αλουμινένια στοιχεία	~ 14000 rpm, έως 18 mm	Μειώστε την ταχύτητα προώθησης για να αποφύγετε δονήσεις κατά τη μετάβαση μεταξύ διαφορετικών υλικών. Είναι σημαντικό να διατηρείτε το εργαλείο σε σταθερή γωνία και να μην αλλάζετε απότομα κατεύθυνση. Πριν ξεκινήσετε, βεβαιωθείτε ότι δεν υπάρχει κενό στη μονάδα κοπής.

PVC, πολυμερή, laminate	14000-20000 rpm, up to 16 mm	Για να αποφύγετε το σπάσιμο των ακρών, μην κρατάτε το εργαλείο σε ένα σημείο και μειώστε το βάθος στο ελάχιστο απαραίτητο. Όταν εργάζεστε με γυαλιστερές ή πλαστικοποιημένες επιφάνειες, μειώστε την ταχύτητα προώθησης. Τοποθετήστε το τεμάχιο εργασίας με την όψη προς τα κάτω για να ελαχιστοποιήσετε το σπάσιμο.
Λεπτό φύλλο μετάλλου, προφίλ αλουμινίου	~ 7000 rpm, up to 3 mm	Κινήστε το εργαλείο ομοιόμορφα και χωρίς απότομη πίεση. Δεν επιτρέπεται η εκτέλεση κοπών σε πολλαπλά περάσματα - η κοπή πρέπει να ολοκληρώνεται σε ένα μόνο πέρασμα. Στερεώστε πάντα το τεμάχιο εργασίας σταθερά και αποφύγετε την εργασία υπό γωνία.
Γυψοσανίδα, σύνθετα υλικά, πλάκες με βάση ορυκτά	~ 14000 rpm, up to 16 mm	Μην ασκείτε υπερβολική πίεση - το υλικό μπορεί να αποκολληθεί ή να θρυμματιστεί. Εργαστείτε αργά και σταδιακά. Βεβαιωθείτε ότι η επιφάνεια του τεμαχίου είναι καθαρή και στεγνή. Εάν είναι δυνατόν, χρησιμοποιήστε οδηγούς ή στοπ για ακριβή καθοδήγηση του εργαλείου.

ΠΡΟΣΟΧΗ! Η μη τήρηση της σωστής τεχνικής εργασίας μπορεί να οδηγήσει σε σοβαρές συνέπειες, όπως ζημιά στο εργαλείο, πρόωρη φθορά του δίσκου ή ακόμη και τραυματισμό του χρήστη. Τηρείτε πάντα τη συνιστώμενη τεχνική εργασίας για κάθε τύπο επεξεργασίας, παρακολουθείτε την κατάσταση των εξαρτημάτων και χρησιμοποιείτε ατομικό προστατευτικό εξοπλισμό για να διασφαλίσετε την ασφάλεια.

ΣΥΝΤΗΡΗΣΗ

Η σωστή φροντίδα του ασύρματου κυκλικού πριονιού σας είναι απαραίτητη για τη σταθερή, ασφαλή και μακροχρόνια λειτουργία του. Η τακτική συντήρηση βοηθά στην πρόληψη δυσλειτουργιών, στη μείωση της φθοράς των εξαρτημάτων και στη διατήρηση του εργαλείου σε καλή κατάσταση. Ο παρακάτω πίνακας παρέχει βασικές συστάσεις για τη διατήρηση του εργαλείου σε βέλτιστη κατάσταση.

Εξάρτημα	Συχνότητα	Περιγραφή ενεργειών
Περίβλημα εργαλείου	Πριν από κάθε χρήση	Ελέγξτε το περίβλημα για ρωγμές, ζημιές ή σημάδια υπερθέρμανσης. Καθαρίστε τη σκόνη και τα υπολείμματα υλικών με μια μαλακή βούρτσα ή ένα στεγνό πανί.
Οπές εξαερισμού	Εβδομαδιαία ή μετά από εντατική χρήση	Ελέγξτε για τυχόν βουλώματα. Καθαρίστε με πεπιεσμένο αέρα ή μαλακή βούρτσα, φροντίζοντας να μην εισχωρήσει υγρασία στο περίβλημα.
Δίσκος κοπής	Πριν από κάθε τοποθέτηση	Βεβαιωθείτε ότι δεν υπάρχουν ρωγμές, σπασίματα ή παραμορφώσεις. Αντικαταστήστε τους φθαρμένους ή κατεστραμμένους δίσκους με νέους, συνιστώμενους τύπους.
Άξονας μετάδοσης κίνησης	Κατά την αντικατάσταση του δίσκου	Καθαρίστε την περιοχή της φλάντζας από σκόνη και υπολείμματα ρητίνης. Ελέγξτε για τυχόν χαλαρότητα ή κακή ευθυγράμμιση.
Κουμπιά ελέγχου	Κάθε μήνα ή εάν εμφανιστούν σημάδια δυσλειτουργίας	Ελέγξτε για ομαλή και ακριβή λειτουργία. Εάν παρατηρήσετε κόλλημα, επικοινωνήστε με ένα εξουσιοδοτημένο κέντρο σέρβις. Μην εφαρμόζετε λιπαντικά.
Προστατευτικό κάλυμμα	Πριν από κάθε λειτουργία	Ελέγξτε την παρουσία και τη σταθερή στερέωση. Βεβαιωθείτε ότι δεν έχει ρωγμές και καλύπτει σωστά την περιοχή κοπής.
Μπαταρία	Πριν από κάθε τοποθέτηση	Ελέγξτε για ζημιά στο περίβλημα, υπερθέρμανση ή σημάδια παραμόρφωσης. Καθαρίστε τα σημεία επαφής από σκόνη. Αποφύγετε τα βραχυκυκλώματα.
Ηλεκτρονικός πίνακας ελέγχου	Μηνιαία	Βεβαιωθείτε ότι όλες οι ενδείξεις λειτουργούν σωστά. Σε περίπτωση δυσλειτουργίας στην αλλαγή ταχύτητας, επικοινωνήστε με ένα εξουσιοδοτημένο κέντρο σέρβις.

Σύνδεσμοι περιβλήματος	Κάθε 3 μήνες	Ελέγξτε τους συνδέσμους και τη στεγανότητα των φλαντζών. Εάν διαπιστώσετε χαλάρωση, σφίξτε τους χωρίς να ασκήσετε υπερβολική δύναμη.
Πλήρης επιθεώρηση	Κάθε 6 μήνες ή μετά από σημαντικό φορτίο	Πραγματοποιήστε πλήρη επιθεώρηση του εργαλείου. Εάν είναι απαραίτητο, επικοινωνήστε με ένα εξουσιοδοτημένο κέντρο σέρβις για πλήρη διάγνωση και προληπτική συντήρηση.

ΠΡΟΣΟΧΗ! Η συντήρηση γίνεται αποκλειστικά για προληπτικούς σκοπούς και δεν περιλαμβάνει την αποσυναρμολόγηση εξαρτημάτων με εργοστασιακή σφράγιση. Οποιαδήποτε εργασία απαιτεί πρόσβαση σε εσωτερικά εξαρτήματα επιτρέπεται μόνο στα εξουσιοδοτημένα κέντρα σέρβις.

ΜΕΤΑΦΟΡΑ, ΑΠΟΘΗΚΕΥΣΗ ΚΑΙ ΑΠΟΡΡΙΨΗ

Αυτή η ενότητα παρέχει λεπτομερείς οδηγίες για τη μεταφορά, την αποθήκευση και την απόρριψη του εργαλείου. Η τήρηση αυτών των κανόνων θα συμβάλει στην παράταση της διάρκειας ζωής του εργαλείου και θα εξασφαλίσει την υπεύθυνη χρήση των πόρων από περιβαλλοντική άποψη.

Πριν από τη μεταφορά

- Απενεργοποιήστε τη συσκευή. Βεβαιωθείτε ότι το εργαλείο είναι εντελώς απενεργοποιημένο και ότι η μπαταρία είναι αποσυνδεδεμένη. Αυτό αποτρέπει την τυχαία εκκίνηση ή τη ζημιά στα ηλεκτρονικά εξαρτήματα.
- Καθαρίστε το εργαλείο. Αφαιρέστε τη σκόνη, τα ρινίσματα και τα υπολείμματα υλικών από το περίβλημα, το προστατευτικό κάλυμμα, τον δίσκο και τις σπές εξαερισμού. Αυτό μειώνει τον κίνδυνο ρύπανσης των μηχανισμών κατά τη μεταφορά.
- Αφαιρέστε τον δίσκο. Ο δίσκος πρέπει να αποσυνδεθεί και να αποθηκευτεί ξεχωριστά σε προστατευτική θήκη για να αποφευχθούν τραυματισμοί ή ζημιές στο εργαλείο.
- Ελέγξτε την κατάσταση της συσκευασίας. Χρησιμοποιήστε την αρχική συσκευασία ή άλλα ανθεκτικά δοχεία με μαλακά υλικά προστασίας (αφρός, ύφασμα) για να προστατέψετε το εργαλείο και τα εξαρτήματά του από χτυπήματα.

Συνθήκες μεταφοράς

- Εξασφαλίστε ξηρές συνθήκες μεταφοράς, αποφεύγοντας την έκθεση σε υγρασία, βροχή ή υδρατμούς.
- Διατηρήστε το εργαλείο σε θερμοκρασία μεταξύ -20°C και $+50^{\circ}\text{C}$.
- Αποφύγετε τις απότομες αλλαγές θερμοκρασίας, καθώς αυτό μπορεί να οδηγήσει σε σχηματισμό υδρατμών στα ηλεκτρονικά εξαρτήματα, μειώνοντας την αποδοτικότητά τους.
- Αποφύγετε κρούσεις ή πτώσεις που θα μπορούσαν να προκαλέσουν ζημιά στο περίβλημα, την μπαταρία ή τα εξαρτήματα.

Μεταφορά μπαταρίας

- Η μπαταρία πρέπει να φυλάσσεται σε ειδικό κουτί που να την προστατεύει από μηχανικές βλάβες.
- Αποφύγετε την επαφή της μπαταρίας με μεταλλικά αντικείμενα (κλειδιά, κέρματα κ.λπ.) για να αποφύγετε βραχυκυκλώματα.
- Απαγορεύεται η μεταφορά της μπαταρίας μαζί με εύφλεκτα υγρά ή χημικές ουσίες.

Βασικές συνθήκες αποθήκευσης

- Αποθηκεύστε το εργαλείο σε χώρο με θερμοκρασία μεταξύ -10°C και $+40^{\circ}\text{C}$.
- Αποφύγετε τις απότομες αλλαγές θερμοκρασίας, οι οποίες μπορούν να προκαλέσουν ζημιά στα ηλεκτρονικά μέρη και να μειώσουν την χωρητικότητα της μπαταρίας.
- Ο χώρος αποθήκευσης πρέπει να είναι ξηρός, με υγρασία που δεν υπερβαίνει το 60%.

Προετοιμασία για αποθήκευση

- Καθαρίστε το εργαλείο. Αφαιρέστε τη σκόνη, τα θραύσματα και τα υπολείμματα υλικών από το περίβλημα, το προστατευτικό κάλυμμα, τον δίσκο και τις σπές εξαερισμού. Ο καθαρισμός των σπών εξαερισμού θα αποτρέψει την υπερθέρμανση κατά την επόμενη χρήση.
- Αποσυνδέστε την μπαταρία. Αποθηκεύστε την μπαταρία ξεχωριστά για να αποτρέψετε την αποφόρτιση του εργαλείου κατά τη διάρκεια της διακοπής λειτουργίας.
- Αφαιρέστε τον δίσκο του τροχού. Ο δίσκος θα πρέπει να αποσυνδεθεί και να αποθηκευτεί ξεχωριστά σε προστατευτική θήκη για να αποφευχθούν τραυματισμοί ή ζημιές στο εργαλείο.

Φροντίδα της μπαταρίας κατά την αποθήκευση

1. Πριν από την παρατεταμένη αποθήκευση, φορτίστε την μπαταρία στο 50-60% της χωρητικότητάς της.
2. Αποφύγετε την αποθήκευση της μπαταρίας σε πλήρως αποφορτισμένη κατάσταση, καθώς αυτό μπορεί να οδηγήσει σε απώλεια της χωρητικότητάς της.
3. Μην αποθηκεύετε την μπαταρία κοντά σε πηγές θερμότητας, σε άμεσο ηλιακό φως ή σε υγρές συνθήκες.

ΠΙΘΑΝΕΣ ΔΥΣΛΕΙΤΟΥΡΓΙΕΣ ΚΑΙ ΑΝΤΙΜΕΤΩΠΙΣΗ ΠΡΟΒΛΗΜΑΤΩΝ

Ο παρακάτω πίνακας παραθέτει τις πιο συνηθισμένες δυσλειτουργίες του εργαλείου και αποτελεσματικές μεθόδους για την αντιμετώπισή τους. Αυτές οι συστάσεις θα σας βοηθήσουν να αποκαταστήσετε γρήγορα τη λειτουργικότητα του εργαλείου σε περίπτωση τυπικών προβλημάτων. Ωστόσο, λάβετε υπόψη ότι δεν είναι δυνατό να προβλεφθούν όλες οι πιθανές δυσλειτουργίες.

- Ορισμένες μπορεί να προκύψουν λόγω:
- Συγκεκριμένων συνθηκών λειτουργίας, όπως παρατεταμένη χρήση σε περιβάλλοντα με σκόνη ή υψηλή υγρασία.
- Τυχαίων παραγόντων, όπως κρούσεις ή πτώση του εργαλείου.
- Μη τήρησης των συστάσεων σχετικά με τη σωστή χρήση, συντήρηση ή αποθήκευση.

Δυσλειτουργία	Πιθανή αιτία	Επίλυση	Συστάσεις
Το εργαλείο δεν ενεργοποιείται	Αποφορτισμένη ή ελαττωματική μπαταρία	Φορτίστε ή αντικαταστήστε την μπαταρία	Αποκαθίσταται από: χρήστη (φόρτιση), σέρβις (σε περίπτωση δυσλειτουργίας). Μην αφήνετε την μπαταρία να αποφορτιστεί εντελώς, φορτίζετε την εγκαίρως.
	Η μπαταρία ή οι επαφές του τροχού είναι κατεστραμμένες	Καθαρίστε ή αντικαταστήστε τις επαφές	Αποκαθίσταται από: τον χρήστη (καθαρισμός), το σέρβις (αντικατάσταση). Ελέγξτε και καθαρίστε τις επαφές μετά από κάθε χρήση.
	Το κουμπί τροφοδοσίας είναι ελαττωματικό	Ελέγξτε και αντικαταστήστε το κουμπί	Αποκαθίσταται από: το σέρβις. Μην επιτρέψετε την είσοδο σκόνης, μην πιέζετε με υπερβολική δύναμη.
Το εργαλείο ενεργοποιείται, αλλά ο δίσκος δεν περιστρέφεται	Κλειδωμένο ή σπασμένο κουμπί κλειδώματος άξονα	Ελέγξτε το κουμπί και αντικαταστήστε το εάν χρειάζεται	Αποκαθίσταται από: κέντρο σέρβις. Μην πατάτε το κουμπί ενώ ο δίσκος περιστρέφεται.
	Χαλαρή ή κατεστραμμένη βάση δίσκου	Επαναποθετήστε ή αντικαταστήστε τους συνδέσμους	Αποκαθίσταται από: χρήστη (επαναποθέτηση), σέρβις (αντικατάσταση). Ελέγχετε πάντα το κλειδώμα πριν από τη λειτουργία.
Ασταθής εκκίνηση ή ασταθής λειτουργία του κινητήρα	Βρώμικες οπές εξαερισμού, υπερθέρμανση	Καθαρίστε τις οπές εξαερισμού, αφήστε το εργαλείο να κρυώσει	Αποκαθίσταται από: χρήστη. Καθαρίζετε τις οπές εξαερισμού μετά από κάθε χρήση. Αποφύγετε τη συνεχή λειτουργία για μεγάλα χρονικά διαστήματα.
	Βλάβη στον κινητήρα χωρίς ψήκτρες	Διάγνωση και αντικατάσταση εξαρτημάτων	Αποκαθίσταται από: κέντρο σέρβις. Μην υπερφορτώνετε το εργαλείο, κάνετε διαλείμματα κατά τη λειτουργία.
Κακή ποιότητα κοπής ή άνιση κοπή	Φθαρμένος, κακώς ευθυγραμμισμένος ή παραμορφωμένος δίσκος	Αντικαταστήστε τον με έναν κατάλληλο νέο δίσκο	Αποκαθίσταται από: χρήστη. Εργαστείτε με δίσκο κατάλληλο για τον τύπο του υλικού, ελέγχετε πριν από κάθε εργασία.
	Ασταθής θέση του τεμαχίου	Στερεώστε το τεμάχιο, αποτρέψτε την μετακίνησή του κατά τη λειτουργία	Αποκαθίσταται από: χρήστη. Χρησιμοποιήστε σφιγκτήρες ή εξαρτήματα στερέωσης, εργαστείτε σε σταθερή επιφάνεια.
Το προστατευτικό κάλυμμα δεν επιστρέφει στην αρχική του θέση	Ρύπανση ή εμπλοκή του μηχανισμού	Καθαρίστε το περίβλημα, ελέγξτε την κίνηση	Αποκαθίσταται από: χρήστη. Καθαρίζετε μετά από κάθε χρήση, μην αφήνετε σκόνη στον αέρα.
	Χαλαρό ή κατεστραμμένο ελατήριο επιστροφής	Αντικαταστήστε το ελατήριο	Αποκαθίσταται από: Εξάλειψη από: κέντρο σέρβις. Μην χτυπάτε το σώμα, αποφύγετε να το ρίξετε.

Το πριόνι σταματά αυθόρμητα υπό φορτίο	Υπερθέρμανση κινητήρα ή μπαταρίας	Διακόψτε την εργασία, αφήστε το εργαλείο να κρυώσει	Αποκαθίσταται από: χρήστη. Μην εργάζεστε χωρίς διάλειμμα, αποφύγετε την υπερθέρμανση κατά τη διάρκεια εντατικών εργασιών.
	Υπέρβαση του επιτρεπόμενου πάχους ή πυκνότητας του υλικού	Χρησιμοποιήστε δίσκο που ταιριάζει με το υλικό, μειώστε το φορτίο	Αποκαθίσταται από: χρήστη. Μην υπερβείτε το επιτρεπόμενο βάθος και τον τύπο υλικού σύμφωνα με τις οδηγίες.
Το προστατευτικό κάλυμμα δεν επιστρέφει στην αρχική του θέση	Ρύπανση ή εμπλοκή του μηχανισμού	Καθαρίστε το περίβλημα, ελέγξτε την κίνηση	Αποκαθίσταται από: τον χρήστη. Καθαρίζετε μετά από κάθε χρήση, μην αφήνετε σκόνη στον αέρα.
	Χαλαρό ή κατεστραμμένο ελατήριο επιστροφής	Αντικαταστήστε το ελατήριο	Αποκαθίσταται από: το κέντρο σέρβις. Μην χτυπάτε το σώμα, αποφύγετε την πτώση. από: το κέντρο σέρβις. Μην χτυπάτε το σώμα, αποφύγετε την πτώση.
Κοπή με γρέζια ή ρινίσματα	Λεπίδα με χοντρά δόντια ή χαμηλή ταχύτητα	Αντικαταστήστε με λεπίδα με λεπτά δόντια, ελέγξτε τις ρυθμίσεις	Επισκευή από: χρήστη. Χρησιμοποιήστε λεπίδα με περισσότερα δόντια για ακριβή κοπή.
	Πριόνισμα της επιφάνειας του υλικού χωρίς προστασία	Αλλάξτε την κατεύθυνση κοπής, χρησιμοποιήστε ταινία ή οδηγό	Εξαλείφεται από: χρήστη. Εργαστείτε από τη λάθος πλευρά ή σφραγίστε τη γραμμή κοπής.
Η σκόνη εκτοξεύεται στο πρόσωπο	Το σύστημα εξαγωγής δεν είναι σε λειτουργία	Συνδέστε μια ηλεκτρική σκούπα ή εργαστείτε σε εξωτερικό χώρο	Αποκαθίσταται από: χρήστη. Χρησιμοποιείτε πάντα έναν απορροφητήρα σκόνης όταν εργάζεστε σε εσωτερικό χώρο.
	Λανθασμένη κατεύθυνση τροφοδοσίας ή θέση εργαλείου	Ρυθμίστε τη θέση σύμφωνα με την κατεύθυνση περιστροφής.	Αποκαθίσταται από: χρήστη. Τηρείτε την καθορισμένη κατεύθυνση προώθησης σύμφωνα με το σχέδιο.
Σπινθήρες ή μωρδιά καμένου πλαστικού	Προσπάθεια κοπής ακατάλληλων υλικών	Διακόψτε την εργασία, ελέγξτε τον δίσκο	Αποκαθίσταται από: χρήστη. Μην χρησιμοποιείτε τον τροχό για μέταλλο, καουτσούκ, ενισχυμένο πλαστικό.
	Ζημιά σε εσωτερικά εξαρτήματα ή μόνωση	Διαγνώστε, αντικαταστήστε τα κατεστραμμένα εξαρτήματα	Αποκαθίσταται από: κέντρο σέρβις. Μην υπερθερμαίνετε και μην λειτουργείτε υπό βροχή.
Ο δίσκος έχει κολλήσει στο τεμάχιο εργασίας	Ασταθής κίνηση ή λανθασμένη γωνία	Σταθεροποιήστε την κίνηση, ελέγξτε και ρυθμίστε τη γωνία	Αποκαθίσταται από: χρήστη. Προιόνιστε ομοιόμορφα, αποφύγετε την κλίση της γωνίας.
	Το τεμάχιο δεν είναι στερεωμένο ή μετατοπίζεται	Στερεώστε καλά το τεμάχιο εργασίας	Αποκαθίσταται από: χρήστη. Πάντα στερεώνετε το υλικό πριν ξεκινήσετε την εργασία.
Παράξενος θόρυβος ή τρίζιμο κατά τη λειτουργία	Ένα ξένο αντικείμενο εισέρχεται στην περιοχή του δίσκου	Διακόψτε την εργασία, αφαιρέστε το αντικείμενο	Αποκαθίσταται από: χρήστη. Πάντα ελέγχετε την περιοχή κοπής πριν ξεκινήσετε.
	Οι εσωτερικοί μηχανισμοί έχουν υποστεί ζημιά	Διάγνωση και επισκευή στο κέντρο σέρβις	Αποκαθίσταται από: κέντρο σέρβις. Ετήσια συντήρηση για την πρόληψη της φθοράς των εξαρτημάτων.
Ισχυροί κραδασμοί κατά τη λειτουργία	Ο δίσκος είναι λάθος ευθυγραμμισμένος, ο δίσκος είναι παραμορφωμένος	Αφαιρέστε και τοποθετήστε σωστά τον δίσκο, αντικαταστήστε τον δίσκο	Αποκαθίσταται από: χρήστη. Βεβαιωθείτε ότι ο δίσκος είναι σωστά τοποθετημένος στον άξονα. Μην χρησιμοποιείτε κατεστραμμένους ή λυγισμένους δίσκους.
	Ζημιά σε εσωτερικά εξαρτήματα ή ρουλεμάν	Διάγνωση και επισκευή στο κέντρο σέρβις	Επισκευή από: κέντρο σέρβις. Τακτική συντήρηση για την πρόληψη της φθοράς.
Η μπαταρία εξαντλείται γρήγορα κατά την κοπή	Λειτουργία σε εξαιρετικά χαμηλές ή υψηλές θερμοκρασίες	Τηρείτε τη θερμοκρασία λειτουργίας	Αποκαθίσταται από: χρήστη. Μην χρησιμοποιείτε το εργαλείο εκτός του εύρους θερμοκρασιών 0... +40 °C.
	Φθορά της μπαταρίας	Αντικαταστήστε την μπαταρία	Επισκευή από: κέντρο σέρβις. Μην αποθηκεύετε την μπαταρία σε κατάσταση αποφόρτισης, επαναφορτίστε την περιοδικά ακόμα και όταν δεν τη χρησιμοποιείτε.

ΣΗΜΕΙΩΣΗ! Συνιστάται η προσεκτική παρακολούθηση της λειτουργίας του εργαλείου και ο έλεγχος για τυχόν αποκλίσεις στην απόδοση ή τα χαρακτηριστικά του. Εάν προκύψουν ασυνήθιστα προβλήματα που δεν μπορούν να επιλυθούν με τις οδηγίες του πίνακα, επικοινωνήστε αμέσως με ένα εξουσιοδοτημένο κέντρο σέρβις.

ΑΠΟΡΡΙΨΗ ΣΤΟ ΠΕΡΙΒΑΛΛΟΝ

Προκειμένου να αποφευχθούν ζημιές κατά τη μεταφορά, το εργαλείο πρέπει να παραδίδεται σε στερεά συσκευασία. Η συσκευασία καθώς και η μονάδα και τα εξαρτήματα είναι κατασκευασμένα από ανακυκλώσιμα υλικά και μπορούν να απορριφθούν αναλόγως. Τα πλαστικά εξαρτήματα του εργαλείου φέρουν σήμανση ανάλογα με το υλικό τους, γεγονός που καθιστά δυνατή την απομάκρυνση φιλικών προς το περιβάλλον και διαφοροποιημένων λόγω των διαθέσιμων εγκαταστάσεων συλλογής.



Μόνο για χώρες της Ευρωπαϊκής Ένωσης

Μην πετάτε τα ηλεκτρικά εργαλεία μαζί με τα οικιακά απορρίμματα!

Σύμφωνα με την Ευρωπαϊκή Οδηγία 2002/96/ΕΚ για τα απόβλητα ηλεκτρικού και ηλεκτρονικού εξοπλισμού και την εφαρμογή της σύμφωνα με την εθνική νομοθεσία, τα ηλεκτρικά εργαλεία που έχουν φτάσει στο τέλος της ζωής τους πρέπει να συλλέγονται χωριστά και να επιστρέφονται σε μια περιβαλλοντικά συμβατή εγκατάσταση ανακύκλωσης.

BG

СИМВОЛИ ЗА БЕЗОПАСНОСТ



Използвайте лични предпазни средства (ЛПС). По време на работа трябва да носите предпазни очила и ръкавици. При високи нива на шум използвайте допълнително предпазни средства за слуха.



Не използвайте триона във влажна среда. Работата с електрически инструменти при дъжд, мъгла или висока влажност може да доведе до проникване на вода в корпуса, което може да причини късо съединение, токов удар или неизправност на устройството, което представлява сериозен риск от тежки телесни повреди или смърт за потребителя.



Не работете в близост до открит огън или източници на висока температура. При рязане се образуват фини стружки и прах, които могат да бъдат силно запалими. Освен това, нагриването на корпуса или батерията на инструмента в близост до пламъци може да доведе до възпламеняване или експлозия, което да причини сериозни повреди или наранявания.



Не докосвайте режещия диск веднага след приключване на работата. Дискът достига високи температури по време на процеса на рязане. Докосването на горещия диск може да доведе до термични изгаряния на кожата или повреда на чувствителни материали, които случайно влязат в контакт с него, което може да доведе до сериозни наранявания или повреди.



Не поставяйте ръцете си в близост до зоната на рязане. Движещият се диск се върти с висока скорост и дори краткотраен контакт може да доведе до сериозни наранявания. Не държете детайла твърде близо до пътя на рязане – използвайте скоби или опора от противоположната страна, за да предотвратите случаен контакт и наранявания.



Използвайте само режещи дискове, които са невредими и функционират правилно. Остриета с пукнатини, счупвания, деформации или прекомерно износване създават дисбаланс по време на въртене, което може да доведе до вибрации, счупване на инструмента или изхвърляне на фрагменти с висока скорост, което представлява сериозен риск от нараняване.