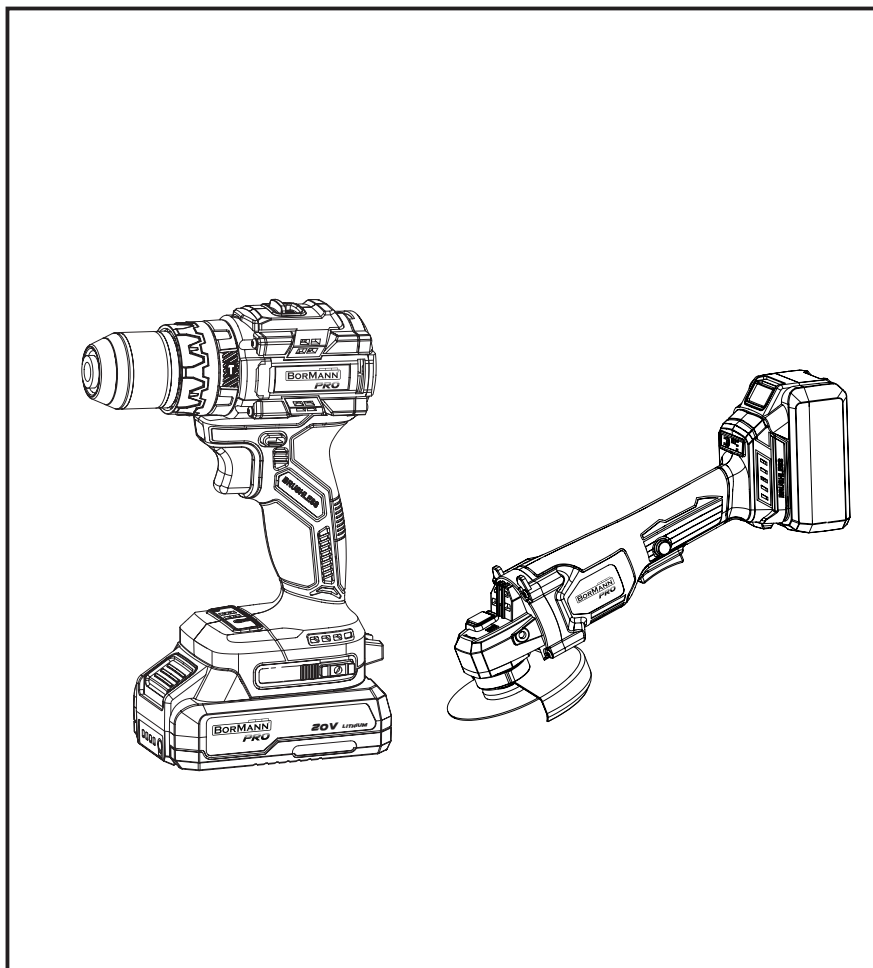


BORMANN® *PRO*



BBP5433X44T2CA
083269

EN IT
EL BG
RO HR
HU

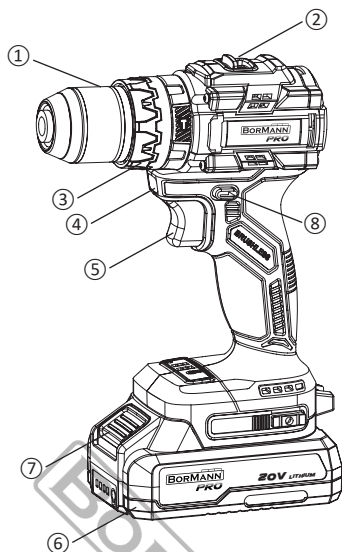


WWW.NIKOLAOUTOOLS.COM

SCAN ME



**MAIN PARTS / PARTI PRINCIPALI / ΚΥΡΙΑ ΜΕΡΗ / ОСНОВНИ ЧАСТИ /
PIESE PRINCIPALE / GLAVNI DIJELOVI / FŐ ALKATRÉSZEK**



EN 1. Keyless chuck
IT 1. Mandrino senza chiave
EL 1. Αυτόματο τσούκ
BG 1. Патрон без ключ
RO 1. Mandrină fără cheie
HR 1. Brzostezna glava
HU 1. Kulcs nélküli tokmány

EN 2. Gear selector
IT 2. Selettore marcia
EL 2. Επιλογέας ταχυτήτων
BG 2. Селектор на предавки
RO 2. Selector de viteze
HR 2. Birač brzina
HU 2. Fokozatválasztó

EN 3. Torque preselection ring
IT 3. Anello di preselezione della coppia
EL 3. Δακτύλιος προεπιλογής ροπής
BG 3. Пръстен за предварително избиране на въртящ момент
RO 3. Inel de preselecție a cuplului
HR 3. Prsten za predodabir momenta
HU 3. Nyomaték előválasztó gyűrű

EN 4. LED light
IT 4. Luce LED
EL 4. Φωτισμός LED
BG 4. LED светлина
RO 4. Lumină LED
HR 4. LED svjetlo
HU 4. LED-es fény

EN 5. Switch
IT 5. Interruttore
EL 5. Διακόπτης
BG 5. Превключвател
RO 5. Comutator
HR 5. Prekidač
HU 5. Kapcsoló

EN 6. Battery
IT 6. Batteria
EL 6. Μπαταρία
BG 6. Акумулатор
RO 6. Baterie
HR 6. Baterija
HU 6. Akkumulátor

EN 7. Battery unlocking button
IT 7. Pulsante di sblocco batteria
EL 7. Κομπιτί απεμπλοκής μπαταρίας
BG 7. Бутон за отключване на акумулатора
RO 7. Buton de deblocare a bateriei
HR 7. Tipka za otključavanje baterije
HU 7. Akkumulátor reteszelés gomb

EN 8. Rotational direction button
IT 8. Pulsante direzione di rotazione
EL 8. Κομπιτί κατεύθυνσης περιστροφής
BG 8. Бутон за посока на въртене
RO 8. Buton de direcție de rotație
HR 8. Tipka za smjer rotacije
HU 8. Forgásirány gomb

ΣΥΜΒΟΛΑ ΑΣΦΑΛΕΙΑΣ



Φοράτε γυαλιά ασφαλείας, προστατευτικά ακοής και κράνος προστασίας.



Φοράτε γάντια προστασίας.



Φοράτε αντιολισθητικά υποδήματα ασφαλείας.

ΟΔΗΓΙΕΣ ΑΣΦΑΛΕΙΑΣ



Προσοχή: Διαβάστε προσεκτικά το εγχειρίδιο πριν από τη χρήση. Η μη τήρηση των προειδοποιήσεων και των οδηγιών μπορεί να οδηγήσει σε βλάβη της μονάδας, τραυματισμό ή να προκαλέσει υλική ζημιά. Φυλάξτε το εγχειρίδιο σε ασφαλές μέρος για μελλοντική αναφορά.

Κανόνες ασφαλείας για ηλεκτρικά τρυπάνια και κατασβίδια

- Φοράτε προστατευτικά αυτιών κατά τη χρήση του εργαλείου. Η έκθεση σε θόρυβο μπορεί να προκαλέσει απώλεια της ακοής.
- Χρησιμοποιείτε βοηθητικές λαβές, εάν παρέχονται με το εργαλείο. Η απώλεια ελέγχου μπορεί να προκαλέσει τραυματισμό.
- Κρατήστε το ηλεκτρικό εργαλείο από τις μονωμένες επιφάνειες λαβής, όταν εκτελείτε εργασίες κατά τις οποίες τα εξαρτήματα ή οι σύνδεσμοι ενδέχεται να έρθουν σε επαφή με κρυμμένα καλώδια. Τα εξαρτήματα και οι σύνδεσμοι που έρχονται σε επαφή με καλώδια υπό τάση μπορεί να προκαλέσουν ηλεκτροπληξία στον χειριστή.
- Χρησιμοποιήστε κατάλληλους ανιχνευτές για να προσδιορίσετε εάν υπάρχουν κρυμμένα καλώδια παροχής ρεύματος στην περιοχή εργασίας ή καλέστε την τοπική εταιρεία παροχής ρεύματος για βοήθεια. Η επαφή με ηλεκτρικά καλώδια μπορεί να προκαλέσει πυρκαγιά και ηλεκτροπληξία. Η ζημιά σε αγωγό αερίου μπορεί να προκαλέσει έκρηξη. Η διάτρηση αγωγού νερού μπορεί να προκαλέσει ζημιά στην ιδιοκτησία ή ηλεκτροπληξία.
- Απενεργοποιήστε αμέσως το ηλεκτρικό εργαλείο όταν το εξάρτημα μπλοκάρει. Να είστε προετοιμασμένοι για υψηλή ροπή αντίδρασης που μπορεί να προκαλέσει αναπήδηση. Το εξάρτημα μπλοκάρει όταν:
 - Το ηλεκτρικό εργαλείο υπερφορτώνεται ή
 - Σφηνώνει στο τεμάχιο εργασίας.
- Κρατήστε το μηχάνημα με σταθερή λαβή. Κατά την εισαγωγή και τη χαλάρωση βιδών μπορεί να προκύψει για λίγο υψηλή ροπή αντίδρασης.
- Ασφαλίστε το τεμάχιο εργασίας. Ένα τεμάχιο εργασίας που έχει στερεωθεί με σφιγκτήρες ή σε μέγνη συγκρατείται πιο σταθερά από ό,τι με το χέρι.
- Διατηρήστε τον χώρο εργασίας καθαρό. Τα μείγματα υλικών είναι ιδιαίτερα επικίνδυνα. Η σκόνη από ελαφριά κράματα μπορεί να προκαλέσει εγκαύματα ή έκρηξη.
- Πάντα περιμένετε μέχρι να σταματήσει εντελώς το εργαλείο πριν το ακουμπήσετε κάτω. Το εξάρτημα του εργαλείου μπορεί να μπλοκάρει και να οδηγήσει σε απώλεια ελέγχου του ηλεκτρικού εργαλείου.
- Μην αποσυναρμολογείτε την μπαταρία. Κίνδυνος βραχυκυκλώματος.
- Προστατεύστε την μπαταρία από τη θερμότητα, π.χ. από συνεχή έκθεση στον ήλιο ή και φωτιά. Υπάρχει κίνδυνος έκρηξης.
- Σε περίπτωση βλάβης και ακατάλληλης χρήσης της μπαταρίας, ενδέχεται να απελευθερωθούν ατμοί. Οι ατμοί ενδέχεται να ερεθίσουν το αναπνευστικό σύστημα. Φροντίστε ώστε να υπάρχει καθαρός αέρας και ζητήστε ιατρική βοήθεια σε περίπτωση νοσημάτων.
- Όταν η μπαταρία είναι ελαττωματική, μπορεί να εκρυσταλλώσει υγρό και να έρθει σε επαφή με γειτονικά εξαρτήματα. Ελέγξτε όλα τα σχετικά εξαρτήματα. Καθαρίστε τα εξαρτήματα αυτά ή αντικαταστήστε τα, εάν απαιτείται.

Φόρτιση μπαταρίας

Χρησιμοποιείτε αποκλειστικά φορτιστές που παρέχονται από τον κατασκευαστή. Μόνο αυτοί οι φορτιστές μπαταρίας είναι συμβατοί με την μπαταρία ιόντων λιθίου του συγκεκριμένου ηλεκτρικού εργαλείου.

Σημείωση: Η μπαταρία παρέχεται μερικώς φορτισμένη. Για να εξασφαλίσετε την πλήρη χωρητικότητα της μπαταρίας, φορτίστε πλήρως την μπαταρία στον φορτιστή πριν χρησιμοποιήσετε το ηλεκτρικό εργαλείο για πρώτη φορά. Η μπαταρία ιόντων λιθίου μπορεί να φορτιστεί ανά πάσα στιγμή χωρίς να μειωθεί η διάρκεια ζωής της. Η διακοπή της διαδικασίας φόρτισης δεν προκαλεί ζημιά στην μπαταρία.



Μην εξακολουθείτε να πατάτε τον διακόπτη On/Off μετά την αυτόματη απενεργοποίηση του μηχανήματος. Η μπαταρία μπορεί να υποστεί ζημιά.

- Για να αφαιρέσετε την μπαταρία (6), πατήστε το κουμπί απελευθέρωσης της μπαταρίας (7) και σύρετε την μπαταρία προς τα πίσω για να την αφαιρέσετε από το ηλεκτρικό εργαλείο. Μην ασκείτε δύναμη.
- Η μπαταρία είναι εξοπλισμένη με έλεγχο θερμοκρασίας NTC, ο οποίος επιτρέπει τη φόρτιση μόνο σε θερμοκρασίες μεταξύ 0 °C και 45 °C. Με αυτόν τον τρόπο επιτυγχάνεται μεγάλη διάρκεια ζωής της μπαταρίας.

LED	Στάθμη
Πράσινη ένδειξη	>60%
Κίτρινη ένδειξη	30-60%
Κόκκινη ένδειξη	<30%

* Περαιτέρω οδηγίες σχετικά με τη χρήση και την προστασία των μπαταριών, βλ. σελ. 58, 64.

Αλλαγή εξαρτημάτων

Πριν από οποιαδήποτε εργασία στο μηχανήμα (π.χ. συντήρηση, αλλαγή εξαρτήματος κ.λπ.), καθώς και κατά τη μεταφορά και την αποθήκευση, ρυθμίστε τον διακόπτη κατεύθυνσης περιστροφής στη μεσαία θέση. Η ακούσια ενεργοποίηση του διακόπτη On/Off μπορεί να προκαλέσει τραυματισμούς.

- Ανοίξτε το αυτόματο τσοκ (1) ρυθμίζοντας την κατεύθυνση περιστροφής στο 1, μέχρι να μπορεί να εισαχθεί το εξάρτημα.
- Εισαγάγετε σταθερά το εξάρτημα και σφίξτε το κολάρο του αυτόματου τσοκ (1) με το χέρι στην κατεύθυνση περιστροφής 2. Αυτό κλειδώνει αυτόματα το τσοκ του τρυπανιού.
- Το κλειδώμα απελευθερώνεται ξανά για να αφαιρεθεί το εξάρτημα όταν το κολάρο περιστραφεί προς την αντίθετη κατεύθυνση.

Απομάκρυνση σκόνης/θραυσμάτων

Η σκόνη από υλικά όπως επικαλύψεις που περιέχουν μόλυβδο, ορισμένα είδη ξύλου, ορυκτά και μέταλλα μπορεί να είναι επιβλαβή για την υγεία. Η επαφή ή η εισπνοή της σκόνης μπορεί να προκαλέσει αλλεργικές αντιδράσεις και/ή να οδηγήσει σε αναπνευστικές λοιμώξεις του χρήστη ή των παρευρισκόμενων.

Συμβουλές για τη χρήση

Τοποθετήστε το εξάρτημα μόνο όταν το εργαλείο είναι απενεργοποιημένο. Τα περιστρεφόμενα εξαρτήματα ενδέχεται να βγουν από τη θέση τους!

Συμβουλές

- Μετά από παρατεταμένη χρήση σε χαμηλή ταχύτητα, αφήστε το εργαλείο να κρυώσει λειτουργώντας το για περίπου 3 λεπτά στη μέγιστη ταχύτητα χωρίς φορτίο.
- Για διάτρηση σε μέταλλο, χρησιμοποιείτε μόνο τρυπάνια HSS (HSS = χάλυβας υψηλής ταχύτητας) άριστα ακονισμένα.
- Πριν βιδώσετε μεγαλύτερες, μακρύτερες βίδες σε σκληρά υλικά, συνιστάται να προτρυπήσετε μια οπή με διάμετρο ίση με περίπου το 2/3 του μήκους της βίδας.

ΤΕΧΝΙΚΑ ΧΑΡΑΚΤΗΡΙΣΤΙΚΑ

ΚΡΟΥΣΤΙΚΟ ΔΡΑΠΑΝΟΚΑΤΣΑΒΙΔΟ	
Τάση	20V (Li-Ion)
Τύπος κινητήρα	Brushless
Ρύθμιση ροπής	20+1+1
Ταχύτητα χωρίς φορτίο	0-430/0-2650 rpm
Μέγιστη ροπή	65 Nm
Μέγιστη διάμετρος τσοκ	2-13 mm/Αυτόματο Μεταλλικό
Ταχύτητες	2

- Σε βαλίτσα με 2 x 4.0 Ah Li-Ion μπαταρίες 4.5 A φορτιστή
- Περιλαμβάνει: 10x δίσκους Σιδήρου 125mm, λαβή 2 θέσεων, 1x Κλειδί Allen, Ένδειξη χωρητικότητας μπαταρίας LED, 3x Τρυπάνια Τοξου-Μπετού 5,6,8mm, 3x HSS τρυπάνια σιδήρου 3,4,6mm, αντάπτορας για μύτες, 10x μύτες, 20x βίδες

* Ο κατασκευαστής διατηρεί το δικαίωμα να πραγματοποιήσει δευτερεύουσες αλλαγές στο σχεδιασμό του προϊόντος και στα τεχνικά χαρακτηριστικά χωρίς προηγούμενη ειδοποίηση, εκτός εάν οι αλλαγές αυτές επηρεάζουν σημαντικά την απόδοση και λειτουργία ασφαλείας των προϊόντων. Τα εξαρτήματα που περιγράφονται / απεικονίζονται στις σελίδες του εγχειριδίου που κρατάτε στα χέρια σας ενδέχεται να αφορούν και σε άλλα μοντέλα της σειράς προϊόντων του κατασκευαστή, με παρόμοια χαρακτηριστικά, και ενδέχεται να μην περιλαμβάνονται στο προϊόν που μόλις αποκτήσατε.

* Για να διασφαλιστεί η ασφάλεια και η αξιοπιστία του προϊόντος καθώς και η ισχύς της εγγύησης όλες οι εργασίες επιδιόρθωσης, ελέγχου, επισκευής ή αντικατάστασης συμπεριλαμβανομένης της συντήρησης και των ειδικών ρυθμίσεων, πρέπει να εκτελούνται μόνο από τεχνικούς του εξουσιοδοτημένου τμήματος Service του κατασκευαστή.

* Χρησιμοποιείτε πάντα το προϊόν με τον παρεχόμενο εξοπλισμό. Η λειτουργία του προϊόντος με μη-προβλεπόμενο εξοπλισμό ενδέχεται να προκαλέσει βλάβη ή ακόμα και σοβαρό τραυματισμό ή θάνατο. Ο κατασκευαστής και ο εισαγωγέας ουδεμία ευθύνη φέρει για τραυματισμούς και βλάβες που προκύπτουν από την χρήση μη προβλεπόμενου εξοπλισμού.

ΣΥΝΤΗΡΗΣΗ ΚΑΙ SERVIS

Συντήρηση και καθαρισμός

- Πριν από οποιαδήποτε εργασία στο εργαλείο (π.χ. συντήρηση, αλλαγή εξαρτημάτων κ.λπ.), καθώς και κατά τη μεταφορά και την αποθήκευση, ρυθμίστε τον κουμπί κατεύθυνσης περιστροφής στη μεσαία θέση. Η ακούσια ενεργοποίηση του διακόπτη On/Off μπορεί να προκαλέσει τραυματισμούς.
- Για ασφαλή και σωστή λειτουργία, διατηρείτε πάντα το εργαλείο και τις σπές εξαιρετικά καθαρά. Όταν η μπαταρία δεν λειτουργεί πλέον, απευθυνθείτε σε έναν εξουσιοδοτημένο αντιπρόσωπο σέρβις.
- Εάν το εργαλείο παρουσιάσει βλάβη παρά τις διαδικασίες ελέγχου και συντήρησης, η επισκευή πρέπει να πραγματοποιείται από ένα εξουσιοδοτημένο κέντρο σέρβις.

Μεταφορά

- Η μπαταρία έχει δοκιμαστεί σύμφωνα με το έγγραφο STISGIAC.10/11/Rev.4 Μέρος II, υποενότητα 38.3 του ΟΗΕ.
- Διαθέτει αποτελεσματική προστασία έναντι εσωτερικής υπερπίεσης και βραχυκυκλώματος, καθώς και διατάξεις για την πρόληψη βίαιης ρήξης και επικίνδυνης ροής αντίστροφου ρεύματος.
- Η περιεκτικότητα της μπαταρίας σε ισοδύναμο λιθίου είναι κάτω από τις ισχύουσες οριακές τιμές. Επομένως, η μπαταρία δεν υπόκειται σε εθνικούς ή διεθνείς κανονισμούς σχετικά με επικίνδυνα μέσα, ούτε ως μεμονωμένο εξάρτημα ούτε όταν είναι ενσωματωμένη σε εργαλείο. Ωστόσο, οι κανονισμοί που διέπουν τα επικίνδυνα εμπορεύματα ενδέχεται να ισχύουν κατά τη μεταφορά πολλών μπαταριών. Σε αυτή την περίπτωση, μπορεί να είναι απαραίτητη η συμμόρφωση με ειδικούς όρους (π.χ. σχετικά με τη συσκευασία).

ΑΠΟΡΡΙΨΗ ΣΤΟ ΠΕΡΙΒΑΛΛΟΝ

Προκειμένου να αποφευχθούν ζημιές κατά τη μεταφορά, η συσκευή πρέπει να παραδίδεται σε στερεά συσκευασία. Η συσκευασία καθώς και η μονάδα και τα εξαρτήματα είναι κατασκευασμένα από ανακυκλώσιμα υλικά και μπορούν να απορριφθούν αναλόγως. Τα πλαστικά εξαρτήματα της συσκευής φέρουν σήμανση ανάλογα με το υλικό τους, γεγονός που καθιστά δυνατή την απομάκρυνση φιλικών προς το περιβάλλον και διαφοροποιημένων λόγω των διαθέσιμων εγκαταστάσεων συλλογής.



Μόνο για χώρες της Ευρωπαϊκής Ένωσης

Μην πετάτε τις ηλεκτρικές συσκευές μαζί με τα οικιακά απορρίμματα!

Σύμφωνα με την Ευρωπαϊκή Οδηγία 2002/96/ΕΚ για τα απόβλητα ηλεκτρικού και ηλεκτρονικού εξοπλισμού και την εφαρμογή της σύμφωνα με την εθνική νομοθεσία, οι ηλεκτρικές συσκευές που έχουν φτάσει στο τέλος της ζωής τους πρέπει να συλλέγονται χωριστά και να επιστρέφονται σε μια περιβαλλοντικά συμβατή εγκατάσταση ανακύκλωσης.