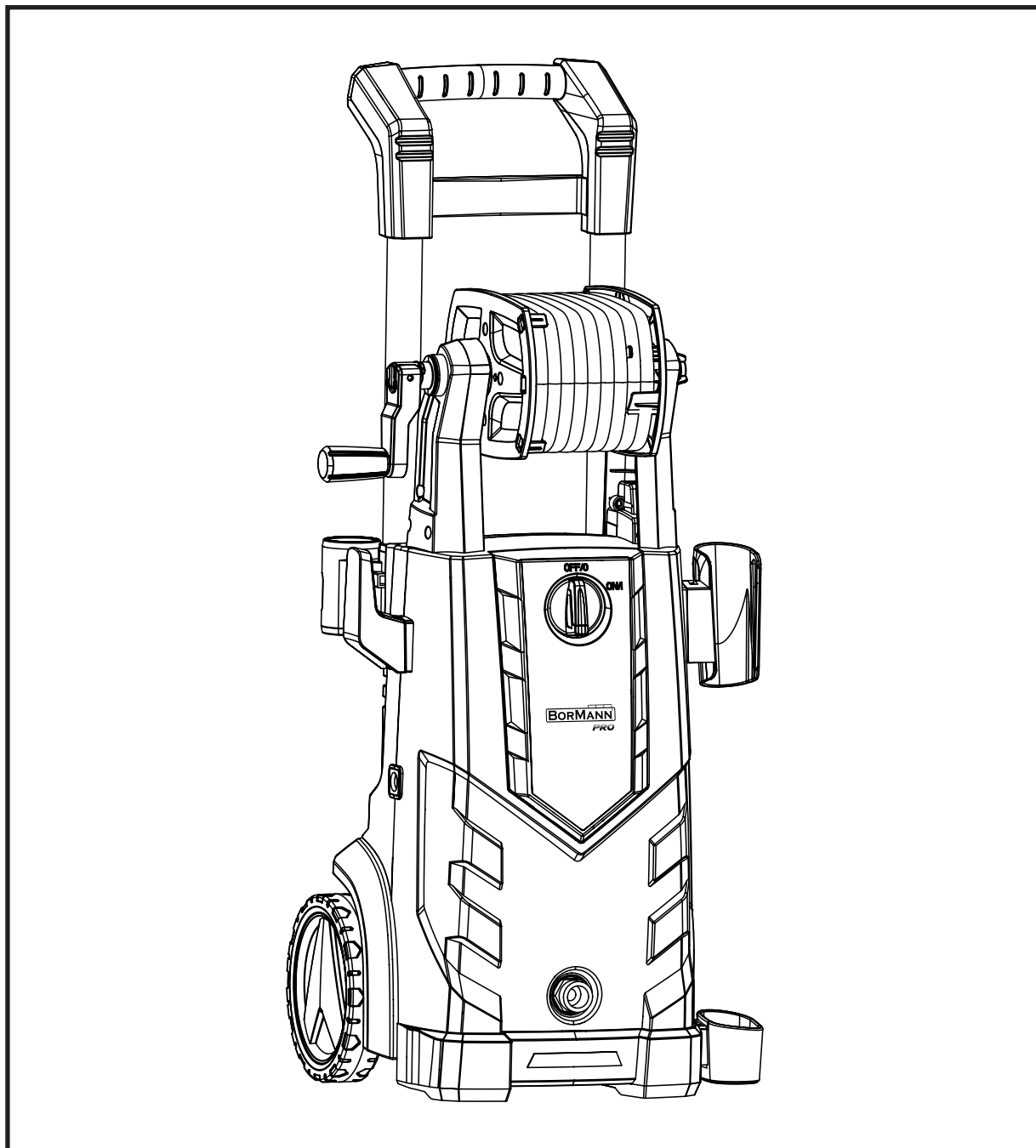


BORMANN *PRO*



BPW4510
083009

EN IT
EL BG
RO HR
HU

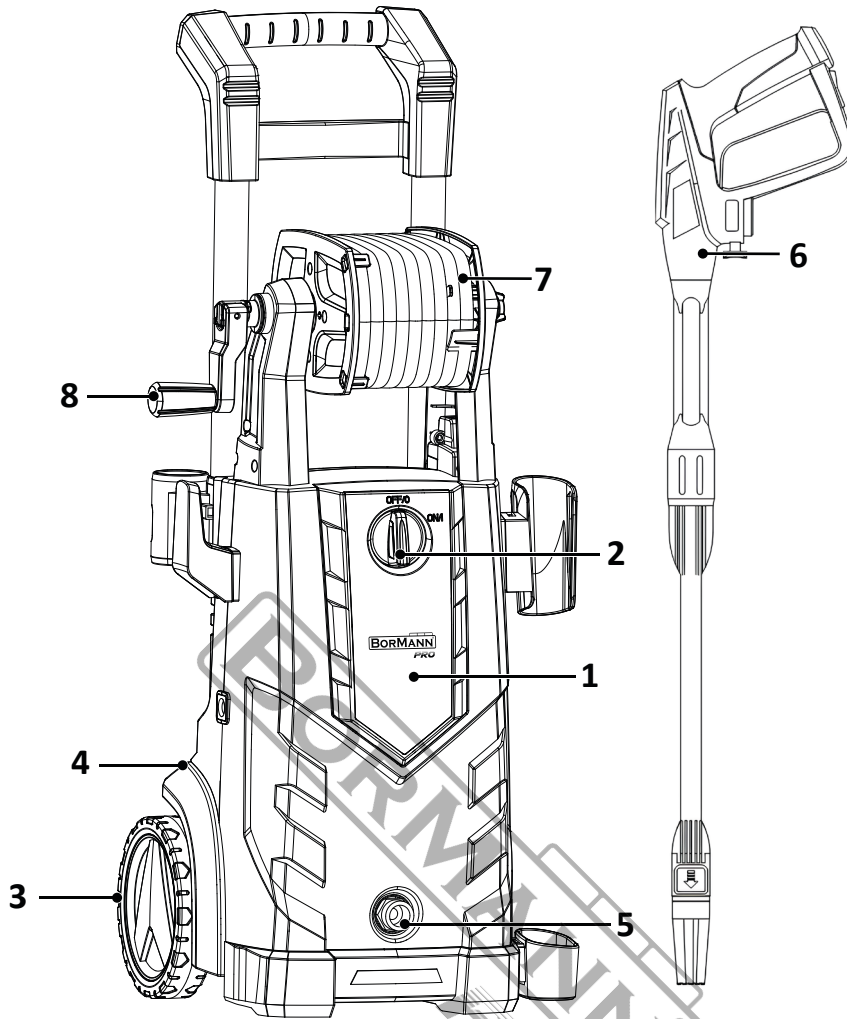


WWW.NIKOLAOUTOOLS.COM

SCAN ME



A



Οδηγίες ασφαλείας



ΠΡΟΕΙΔΟΠΟΙΗΣΗ: Μην χρησιμοποιείτε το μηχάνημα χωρίς να διαβάσετε τις οδηγίες του εγχειριδίου.

ΠΡΟΕΙΔΟΠΟΙΗΣΗ: Διαβάστε όλες τις οδηγίες πριν χρησιμοποιήσετε το μηχάνημα.

ΠΡΟΕΙΔΟΠΟΙΗΣΗ: Τα πλαστικά μηχανήματα δεν πρέπει να χρησιμοποιούνται από παιδιά. Τα παιδιά πρέπει να επιβλέπονται για να διασφαλίζεται ότι δεν παίζουν με το μηχάνημα. Αυτό το μηχάνημα δεν προορίζεται για χρήση από άτομα (συμπεριλαμβανομένων των παιδιών) με μειωμένες σωματικές, αισθητηριακές ή διανοητικές ικανότητες ή έλλειψη εμπειρίας και γνώσεων.

ΠΡΟΕΙΔΟΠΟΙΗΣΗ: Η σύνδεση της ηλεκτρικής τροφοδοσίας πρέπει να γίνεται από εξειδικευμένο άτομο και να συμμορφώνεται με το πρότυπο IEC 60364-1. Η ηλεκτρική τροφοδοσία αυτού του μηχανήματος πρέπει να περιλαμβάνει είτε μια διάταξη υπολειπόμενου ρεύματος που θα διακόπτει την τροφοδοσία εάν το ρεύμα διαρροής γείωσης υπερβαίνει τα 30mA για 30ms είτε μια διάταξη που θα αποδεικνύει το κύκλωμα γείωσης.

ΠΡΟΕΙΔΟΠΟΙΗΣΗ: Το μηχάνημα προορίζεται για χρήση σε θερμοκρασία άνω των 0 βαθμών (Μόνο για το μηχάνημα με καλώδιο τροφοδοσίας H05VV-F).

ΠΡΟΕΙΔΟΠΟΙΗΣΗ: Ενημερωθείτε για την μέθοδο λειτουργίας που πρέπει να ακολουθηθεί σε περίπτωση ατυχήματος (π.χ. επαφή με απορρυπαντικά: ξεπλύνετε με άφθονο καθαρό νερό) ή βλάβης για την αποφυγή μη ασφαλών καταστάσεων.

ΠΡΟΕΙΔΟΠΟΙΗΣΗ: Αυτό το μηχάνημα έχει σχεδιαστεί για χρήση με το καθαριστικό που συνιστάται από τον κατασκευαστή. Η χρήση άλλων καθαριστικών μέσων ή χημικών ουσιών μπορεί να επηρεάσει αρνητικά την ασφάλεια του μηχανήματος.

ΠΡΟΕΙΔΟΠΟΙΗΣΗ: Συνιστάται στον χειριστή να φοράει ακουστικά προστασίας.

ΠΡΟΕΙΔΟΠΟΙΗΣΗ: Μην χρησιμοποιείτε το μηχάνημα εντός της εμβέλειας ατόμων, εκτός εάν αυτά φορούν ατομικό ρουχισμό προστασίας.

ΠΡΟΕΙΔΟΠΟΙΗΣΗ: Μην κατευθύνετε τον πίδακα νερού (δέσμη) κατά του εαυτού σας ή άλλων ατόμων προκειμένου να καθαρίσετε ρούχα ή υποδήματα.

ΠΡΟΕΙΔΟΠΟΙΗΣΗ: Κίνδυνος έκρηξης - Μην ψεκάζετε εύφλεκτα υγρά.

ΠΡΟΕΙΔΟΠΟΙΗΣΗ: Οι εύκαμπτοι σωλήνες, τα εξαρτήματα και οι σύνδεσμοι υψηλής πίεσης είναι σημαντικά εξαρτήματα που σχετίζονται άμεσα με την ασφάλεια του μηχανήματος. Χρησιμοποιείτε μόνο τους σωλήνες, τα εξαρτήματα και τους συνδέσμους που συνιστώνται από τον κατασκευαστή.

ΠΡΟΕΙΔΟΠΟΙΗΣΗ: Για να διασφαλίσετε την ασφάλεια του μηχανήματος, χρησιμοποιείτε μόνο γνήσια ανταλλακτικά από τον κατασκευαστή ή εγκεκριμένα από τον κατασκευαστή.

ΠΡΟΕΙΔΟΠΟΙΗΣΗ: Το νερό που έχει περάσει μέσα από τους διακόπτες οπισθορροής θεωρείται μη πόσιμο.

ΠΡΟΕΙΔΟΠΟΙΗΣΗ: Το μηχάνημα πρέπει να αποσυνδέεται από την πηγή τροφοδοσίας του αφαιρώντας το βύσμα τροφοδοσίας από την πρίζα κατά τη διάρκεια του καθαρισμού ή της συντήρησης και κατά την ρύθμιση του μηχανήματος για άλλη λειτουργία.

ΠΡΟΕΙΔΟΠΟΙΗΣΗ: Τηρείτε μια απόσταση τουλάχιστον 30cm όταν χρησιμοποιείτε το πιστόλι ψεκασμού για τον καθαρισμό βαμμένων επιφανειών για να αποφύγετε την πρόκληση ζημιάς στο χρώμα.

ΠΡΟΕΙΔΟΠΟΙΗΣΗ: Μην χρησιμοποιείτε το μηχάνημα εάν ένα καλώδιο τροφοδοσίας ή σημαντικά μέρη του μηχανήματος έχουν υποστεί ζημιά, π.χ. συσκευές ασφαλείας, εύκαμπτοι σωλήνες υψηλής πίεσης, πιστόλι ψεκασμού.

ΠΡΟΕΙΔΟΠΟΙΗΣΗ: Εάν χρησιμοποιείται καλώδιο προέκτασης, το βύσμα και η πρίζα πρέπει να διαθέτουν απαραίτητες προδιαγραφές σχετικά με την στεγανοποίηση.

ΠΡΟΕΙΔΟΠΟΙΗΣΗ: Η χρήση μη κατάλληλων καλωδίων προέκτασης μπορεί να είναι επικίνδυνη. Εάν χρησιμοποιείται καλώδιο προέκτασης, πρέπει να είναι κατάλληλο για χρήση σε εξωτερικούς χώρους και η σύνδεση πρέπει να διατηρείται στεγνή και μακριά από το έδαφος. Συνιστάται αυτό να επιτυγχάνεται με τη βοήθεια μιας ανέμης καλωδίου που διατηρεί την πρίζα τουλάχιστον 60mm πάνω από το έδαφος.

ΠΡΟΕΙΔΟΠΟΙΗΣΗ: Για την αποφυγή κινδύνου λόγω ακούσιας επαναφοράς του συστήματος θερμικής διακοπής, η συσκευή αυτή δεν πρέπει να τροφοδοτείται μέσω εξωτερικής συσκευής ελέγχου, όπως είναι οι χρονοδιακόπτες, ούτε να συνδέεται σε κύκλωμα που ενεργοποιείται και απενεργοποιείται τακτικά από το ηλεκτρικό δίκτυο.



ΠΡΟΕΙΔΟΠΟΙΗΣΗ: Το μηχάνημα δεν προορίζεται για σύνδεση με το δίκτυο πόσιμου νερού.

ΠΡΟΕΙΔΟΠΟΙΗΣΗ: Για να διασφαλίσετε την ασφάλεια του μηχανήματος, χρησιμοποιήστε μόνο αυθεντικά ανταλλακτικά (συμπεριλαμβανομένου του ακροφυσίου) από τον κατασκευαστή ή εγκεκριμένα από τον κατασκευαστή. Μην χρησιμοποιείτε το μηχάνημα προτού τα αντικαταστήσετε, σε περίπτωση που έχουν υποστεί βλάβη.

ΠΡΟΕΙΔΟΠΟΙΗΣΗ: Προσέξτε τον κίνδυνο ανάκρουσης (κλώτσημα) που προκαλείται από το μηχάνημα όταν χρησιμοποιείται το πιστόλι ψεκασμού κρατώντας το σταθερά και με τα δύο σας χέρια.

ΠΡΟΕΙΔΟΠΟΙΗΣΗ: Για να μειωθεί ο κίνδυνος τραυματισμού, απαιτείται στενή επίβλεψη όταν ένα μηχάνημα χρησιμοποιείται κοντά σε παιδιά. Το πλαστικό μηχάνημα δεν πρέπει να χρησιμοποιείται από παιδιά ή μη εκπαιδευμένα άτομα.

ΠΡΟΕΙΔΟΠΟΙΗΣΗ: Βεβαιωθείτε πως γνωρίζετε πώς να διακόψετε την λειτουργία του μηχανήματος και να εκτονώνετε γρήγορα την πίεση. Βεβαιωθείτε πως είστε πλήρως εξοικειωμένοι με τα μέσα χειρισμού.

ΠΡΟΕΙΔΟΠΟΙΗΣΗ: Να είστε σε εγρήγορση και να προσέχετε τι κάνετε.

ΠΡΟΕΙΔΟΠΟΙΗΣΗ: Μην χειρίζεστε το μηχάνημα όταν είστε κουρασμένοι ή βρίσκεστε υπό την επήρεια αλκοόλ ή ναρκωτικών ουσιών.

ΠΡΟΕΙΔΟΠΟΙΗΣΗ: Κρατήστε σε ασφαλή απόσταση τους παρευρισκόμενους από την περιοχή εργασίας.

ΠΡΟΕΙΔΟΠΟΙΗΣΗ: Μην τεντώστε για να προσεγγίσετε δυσπρόσιτα σημεία και μην επιλέγετε στάσεις του σώματος που είναι ασταθείς. Διατηρείτε πάντα στάσεις του σώματος που εξασφαλίζουν σταθερότητα και την ισορροπία σας.

ΠΡΟΕΙΔΟΠΟΙΗΣΗ: Ακολουθήστε τις οδηγίες συντήρησης που αναφέρονται στο εγχειρίδιο.

ΠΡΟΕΙΔΟΠΟΙΗΣΗ: Αυτό το μηχάνημα πρέπει να είναι γειωμένο. Εάν έχει υποστεί κάποια βλάβη ή παρουσιάζει κάποιο πρόβλημα λειτουργίας, η γείωση παρέχει μια διαδρομή μικρότερης αντίστασης για το ηλεκτρικό ρεύμα, ώστε να μειωθεί ο κίνδυνος ηλεκτροπληξίας. Το βύσμα πρέπει να συνδεθεί σε κατάλληλη πρίζα που είναι σωστά εγκατεστημένη και γειωμένη σύμφωνα με όλους τους τοπικούς κώδικες και κανονισμούς. Η ονομαστική τάση (V/Hz) του μηχανήματος πρέπει να είναι σύμφωνα με την τοπική τάση του δικτύου παροχής ηλεκτρικού ρεύματος.

ΠΡΟΕΙΔΟΠΟΙΗΣΗ: Συμβουλευτείτε έναν εξειδικευμένο ηλεκτρολόγο ή τεχνικό εάν έχετε αμφιβολίες σχετικά με το αν η πρίζα είναι σωστά γειωμένη. Μην τροποποιείτε το βύσμα που παρέχεται με το μηχάνημα. Εάν δεν ταιριάζει στην πρίζα, αναθέστε την εγκατάσταση μιας κατάλληλης πρίζας σε εξειδικευμένο ηλεκτρολόγο. Μην χρησιμοποιείτε κανέναν τύπο αντάπτορα με αυτό το μηχάνημα.

ΠΡΟΕΙΔΟΠΟΙΗΣΗ: Χρησιμοποιείτε μόνο καλώδια προέκτασης 3 καλωδίων που διαθέτουν βύσματα τύπου γείωσης 3 ακροδεκτών και τριπολικές προεκτάσεις κατάλληλες για σύνδεση με το βύσμα τροφοδοσίας του μηχανήματος. Χρησιμοποιείτε μόνο καλώδια προέκτασης που προορίζονται για εξωτερική χρήση και πρίζες που διαθέτουν στεγανοποίηση. Αυτά τα καλώδια προέκτασης χαρακτηρίζονται από τη σήμανση "Αποδεκτό για χρήση με μηχανήματα εξωτερικού χώρου- αποθηκεύστε τα σε εσωτερικό χώρο όταν δεν χρησιμοποιούνται". Χρησιμοποιείτε μόνο καλώδια προέκτασης με ηλεκτρική ονομαστική ισχύ τουλάχιστον ίση με την ονομαστική ισχύ του μηχανήματος. Μην χρησιμοποιείτε κατεστραμμένα καλώδια προέκτασης. Εξετάστε το καλώδιο προέκτασης πριν από τη χρήση και αντικαταστήστε το εάν έχει υποστεί κάποια βλάβη. Τα μη κατάλληλα καλώδια προέκτασης μπορεί να είναι επικίνδυνα. Προστατέψτε το καλώδιο προέκτασης από μηχανικές καταπονήσεις και μην το τραβάτε με σκοπό να το αποσυνδέσετε από την πρίζα. Κρατήστε το καλώδιο μακριά από θερμότητα και τις αιχμηρές άκρες. Αποσυνδέετε πάντα το καλώδιο προέκτασης από την πρίζα πριν αποσυνδέσετε το μηχάνημα από το καλώδιο προέκτασης.

ΠΡΟΕΙΔΟΠΟΙΗΣΗ: Για να μειώσετε τον κίνδυνο ηλεκτροπληξίας, μην ενεργοποιείτε και μη θέτετε σε λειτουργία το μηχάνημα σε βροχή ή καταιγίδα. Διατηρείτε όλες τις συνδέσεις στεγνές και μακριά από το έδαφος. Μην αγγίζετε το βύσμα τροφοδοσίας με βρεγμένα χέρια. Αποτρέψτε με κάθε δυνατό τρόπο την είσοδο νερού στο εσωτερικό του μηχανήματος.

ΠΡΟΕΙΔΟΠΟΙΗΣΗ: Όταν το μηχάνημα τίθεται σε λειτουργία, οι εσωτερικές αντλίες ξεκινούν και συνεχίζουν να λειτουργούν ακόμη και αν δεν έχει πατηθεί η σκανδάλη του πιστολιού. Η λειτουργία του μηχανήματος για περισσότερο από 3 λεπτά χωρίς να πατηθεί η σκανδάλη του πιστολιού θα μπορούσε να προκαλέσει θερμική βλάβη στον κινητήρα και τις αντλίες. Παρακαλούμε μην αφήνετε το μηχάνημα να λειτουργεί χωρίς επίβλεψη ή σε αδράνεια για περισσότερο από 3 λεπτά.

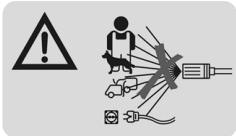
ΠΡΟΕΙΔΟΠΟΙΗΣΗ: Όταν το μηχάνημα λειτουργεί, παρακαλούμε να διατηρείτε σταθερή την παροχή νερού. Η απουσία κυκλοφορίας νερού θα προκαλέσει βλάβη στους δακτυλίους στεγανοποίησης του μηχανήματος.

ΠΡΟΕΙΔΟΠΟΙΗΣΗ: Είναι απαραίτητο να ενεργοποιήσετε το πιστόλι ψεκασμού μέσα σε ένα ή δύο λεπτά μετά την ενεργοποίηση του μηχανήματος. Διαφορετικά, η θερμοκρασία του νερού που κυκλοφορεί στο εσωτερικό του μηχανήματος θα αυξηθεί σύντομα σε κρίσιμο σημείο, γεγονός που θα προκαλέσει βλάβη στους δακτυλίους στεγανοποίησης στο εσωτερικό του μηχανήματος.

ΠΡΟΕΙΔΟΠΟΙΗΣΗ: Μην εκκινείτε και μη λειτουργείτε το μηχάνημα σε περιοχές όπου η θερμοκρασία περιβάλλοντος είναι ιδιαίτερα χαμηλή, ώστε να αποτρέψετε την πρόκληση βλάβης λόγω πάγου.

ΠΡΟΕΙΔΟΠΟΙΗΣΗ: Αυτό το μηχάνημα έχει σχεδιαστεί μόνο για τη χρήση νερού, μην χρησιμοποιείτε διαβρωτικές χημικές ουσίες.

ΠΡΟΕΙΔΟΠΟΙΗΣΗ: Χρησιμοποιήστε το καθαριστικό που συνιστάται από τον κατασκευαστή.



ΠΡΟΕΙΔΟΠΟΙΗΣΗ: Οι πίδακες υψηλής πίεσης μπορεί να είναι επικίνδυνοι εάν υποβληθούν σε κακή χρήση. Ο πίδακας δεν πρέπει να κατευθύνεται προς άτομα, ζώα, ηλεκτροφόρες συσκευές υπό τάση ή το ίδιο το μηχάνημα. Τα πλυσιμικά μηχανήματα δεν πρέπει να στρέφονται προς τα τοιχώματα των ελαστικών, καθώς ενδέχεται να προκληθεί ζημιά σε αυτά.

ΠΡΟΕΙΔΟΠΟΙΗΣΗ: Μην στρέψετε τον πίδακα κατά του εαυτού σας ή άλλων με σκοπό να καθαρίσετε ρούχα ή υποδήματα.

ΠΡΟΕΙΔΟΠΟΙΗΣΗ: Αποσυνδέστε το μηχάνημα από το δίκτυο παροχής ηλεκτρικού ρεύματος πριν από την εκτέλεση εργασιών συντήρησης.

Εάν το καλώδιο τροφοδοσίας έχει υποστεί ζημιά, πρέπει να αντικατασταθεί από τον κατασκευαστή ή τον αντιπρόσωπο σέρβις του ή από άτομο με παρόμοια εξειδίκευση για την αποφυγή κινδύνου.

ΠΡΟΕΙΔΟΠΟΙΗΣΗ: Μην χρησιμοποιείτε το μηχάνημα εάν ένα καλώδιο τροφοδοσίας ή σημαντικά εξαρτήματα έχουν υποστεί ζημιά, π.χ. συσκευές ασφαλείας, εύκαμπτοι σωλήνες υψηλής πίεσης, πιστόλι ψεκασμού.

ΠΡΟΕΙΔΟΠΟΙΗΣΗ: Λάβετε υπόψη σας την ανάκρουση που προκαλείται από τον πίδακα νερού κατά την ενεργοποίηση του μηχανήματος.

ΠΡΟΕΙΔΟΠΟΙΗΣΗ: Κατά την μετακίνηση και τοποθέτηση του μηχανήματος βεβαιωθείτε πως βρίσκεται σε επίπεδη θέση. Κατά τη μετακίνηση του μηχανήματος, τραβήξτε τη χειρολαβή για να το μετακινήσετε.

ΠΡΟΕΙΔΟΠΟΙΗΣΗ: Συνδέστε το μηχάνημα στην παροχή νερού. Τα μηχανήματα δεν είναι κατάλληλα για σύνδεση σε δίκτυο ύδρευσης πόσιμου νερού. Συνδέστε το μηχάνημα σε χώρο αποθήκευσης νερού.

Βεβαιωθείτε ότι η πίεση του νερού εισόδου διατηρείται μεταξύ 0,01MPa και 0,4MPa. ο σωλήνας εισόδου πρέπει να έχει μήκος τουλάχιστον 5m. Μην χρησιμοποιείτε τον σωλήνα εάν ο σωλήνας έχει υποστεί ζημιά. Εάν θέλετε να συνδέσετε αυτό το μηχάνημα σε φορητό δίκτυο ύδρευσης, πρέπει να εγκαταστήσετε ένα σύστημα αποτροπής οπισθορροής και φίλτρο εισόδου στο σωλήνα νερού για να αποτρέψετε τη ροή βρώμικου νερού πίσω στο σύστημα πόσιμου νερού. Το σύστημα αποτροπής οπισθορροής πρέπει να συμμορφώνεται με το πρότυπο EN 60335-2-79 ANNEX AA.

Σκοπούμενη χρήση

Το BW4510 είναι ένα πολυλειτουργικό μηχάνημα με υψηλές προδιαγραφές ασφαλείας, το οποίο μπορεί να χρησιμοποιηθεί για το πλύσιμο και τον καθαρισμό αυτοκινήτων, ποδηλάτων και άλλου εξοπλισμού εξωτερικού χώρου ή αυλών κήπων, θερμοκηπίων κ.λπ.

Τεχνικά χαρακτηριστικά

Τάση/Συχνότητα:	230 V / 50 HZ
Τύπος ηλεκτροκινητήρα:	Επαγωγικός Η/Κ (καλωδίωση αλουμινίου)
Ισχύς:	2100 W
Μέγιστη πίεση:	180 bar
Μέγιστη παροχή:	432 λίτρα/ώρα
Επιπρόσθετα χαρακτηριστικά:	Αυτόματη διακοπή λειτουργίας (autostop)
Περιλαμβάνει:	1 πιστόλι ψεκασμού, 1 εύκαμπτος σωλήνας 5m, 1 καλώδιο 5m, 1 ρακόρ εισαγωγής νερού, 1 δοχείο σαπουνιού (ενσωματωμένο στη δεξαμενή απορρυπαντικού)

Περιγραφή βασικών εξαρτημάτων (Εικόνα Α)

1. Πλυστικό μηχάνημα	5. Είσοδος νερού
2. Διακόπτης On/off	6. Πιστόλι ψεκασμού
3. Τροχός	7. Ανέμη με λάστιχο νερού (σύνδεση με το πιστόλι ψεκασμού)
4. Έξοδος νερού (πίσω πλευρά)	8. Χειρολαβή της ανέμης

Οδηγίες χρήσης**Χρήσιμες συμβουλές σχετικά με την λειτουργία του μηχανήματος****Αυτόματη ενεργοποίηση/απενεργοποίηση (ON/OFF):**

Ο κινητήρας του πλυστικού μηχανήματος δεν λειτουργεί συνεχώς. Λειτουργεί μόνο με το πάτημα της σκανδάλης του πιστολιού ψεκασμού. Αφού ακολουθήσετε τις διαδικασίες προετοιμασίας βάσει των οδηγιών του παρόντος εγχειριδίου, γυρίστε τον διακόπτη στην θέση ON και πιέστε τη σκανδάλη. Ανατρέξτε στην ενότητα "Οδηγίες χρήσης" του παρόντος εγχειριδίου για περισσότερες λεπτομέρειες.

Εξαέρωση του πιστολιού ψεκασμού:

Είναι πολύ σημαντικό να εξαερώσετε το πιστόλι ψεκασμού πριν χρησιμοποιήσετε το μηχάνημα. Πιέστε τη σκανδάλη ώστε να απομακρύνετε τον αέρα που έχει παγιδευτεί στο εσωτερικό του μηχανήματος και του σωλήνα. Συνεχίστε να πιέζετε τη σκανδάλη μέχρι το σημείο όπου το νερό από το ακροφύσιο θα εκτοξεύεται με σταθερή ροή. (Αυτή η διαδικασία μπορεί να διαρκέσει έως και 2 λεπτά). Ανατρέξτε στην ενότητα "Οδηγίες χρήσης" για τη διαδικασία αυτή.

ΠΡΟΕΙΔΟΠΟΙΗΣΗ! Αυτή το μηχάνημα είναι σχεδιασμένο για σύνδεση MONO με παροχή κρύου νερού.

ΠΡΟΕΙΔΟΠΟΙΗΣΗ! Ο ηλεκτροκινητήρας αυτού του μηχανήματος τίθεται σε λειτουργία μόνο μέσω της σκανδάλης του πιστολιού ψεκασμού.

- Συνδέστε τον εύκαμπτο σωλήνα εξόδου (λάστιχο πιστολιού) στο μηχάνημα και συνδέστε το πιστόλι ψεκασμού στον εύκαμπτο σωλήνα εξόδου.
- Συνδέστε το ακροφύσιο και την προέκταση του ακροφυσίου.
- Ελέγξτε το φίλτρο και βεβαιωθείτε πως δεν είναι φραγμένο.
- Συνδέστε τον εύκαμπτο σωλήνα παροχής νερού (κατάλληλων προδιαγραφών λάστιχο κήπου).
- Ελέγξτε ότι ο εύκαμπτος σωλήνας δεν έχει συστραφεί (τσακίσματα).
- Ανοίξτε την βρύση της παροχής νερού και ελέγξτε για διαρροές.
- Πατήστε τη σκανδάλη για να επιτραπεί η εκτόνωση του αέρα μέσω της αντλίας και των εύκαμπτων σωλήνων και ασφαλίστε τη σκανδάλη.
- Συνδέστε το μηχάνημα στην πρίζα και ενεργοποιήστε το μέσω του διακόπτη ON/OFF.
- Απασφαλίστε τη σκανδάλη και χρησιμοποιήστε το πλυστικό σας.

Απενεργοποίηση

1. Απενεργοποιήστε το μηχάνημα (γυρίστε τον διακόπτη στην θέση OFF).
2. Αποσυνδέστε το βύσμα του καλωδίου τροφοδοσίας από την πρίζα.
3. Διακόψτε την παροχή νερού.
4. Πιέστε την σκανδάλη του πιστολιού ψεκασμού έτσι ώστε να εκτονωθεί η πίεση εντός του μηχανήματος και του εξοπλισμού.
5. Αποσυνδέστε το λάστιχο παροχής νερού από το μηχάνημα.
6. Καθαρίστε όλες τις επιφάνειες του μηχανήματος με ένα ελαφρώς νοτισμένο πανί.
7. Ασφαλίστε την σκανδάλη του πιστολιού ψεκασμού.

ΠΡΟΣΟΧΗ: Το μηχάνημα πρέπει πάντα να απενεργοποιείται και να αποσυνδέεται από το ηλεκτρικό δίκτυο πριν διακόψετε την παροχή νερού.

Σε αντίθετη περίπτωση μπορεί να προκληθεί σοβαρή βλάβη στο μηχάνημα λόγω απουσίας νερού.

ΠΡΟΣΟΧΗ: ΠΟΤΕ μην αποσυνδέετε το λάστιχο υψηλής πίεσης (λάστιχο πιστολιού ψεκασμού) προτού εκτονωθεί η πίεση που βρίσκεται εντός του μηχανήματος και του εξοπλισμού. Για να εκτονώσετε την πίεση, απενεργοποιήστε το μηχάνημα, διακόψτε την παροχή νερού και πιέστε διαδοχικά 2-3 φορές την σκανδάλη.

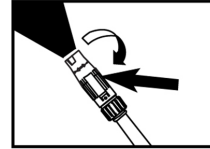
Ρυθμιζόμενο ακροφύσιο ψεκασμού

Για να ρυθμίσετε το ακροφύσιο ψεκασμού: αφήστε την σκανδάλη του πιστολιού, κρατήστε το πίσω μέρος του ακροφυσίου και γυρίστε το εμπρόσθιο μέρος του δεξιόστροφα. Με αυτή την ρύθμιση, το ακροφύσιο μπορεί να εκτοξεύσει νερό σε μοτίβο βεντάλιας (Εικ.2). Αντίστοιχα μπορείτε να γυρίσετε το εμπρόσθιο μέρος του ακροφυσίου για να ρυθμίσετε το ακροφύσιο για ψεκασμό σε μοτίβο δέσμης (Εικ.1).

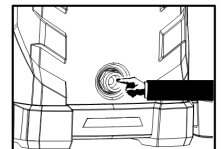
ΠΡΟΣΟΧΗ: Κατά την διάρκεια πλυσίματος οχημάτων θα πρέπει να ρυθμίσετε το ακροφύσιο για ψεκασμό με μοτίβο βεντάλιας έτσι ώστε να αποτρέψετε την βλάβη των επιφανειών (Εικ. 2).



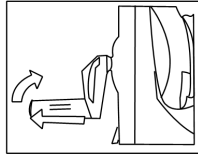
Εικ. 1



Εικ. 2



Εικ. 3



Εικ. 4

Φίλτρο εισόδου

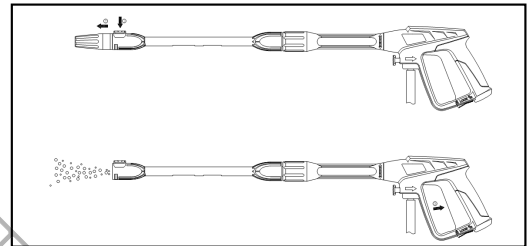
Το φίλτρο εισόδου νερού πρέπει να επιθεωρείται τακτικά, ώστε να αποφεύγεται η απόφραξη και ο περιορισμός της παροχής νερού στην αντλία (Εικ. 3).

Χειρολαβή ανέμης

Η χειρολαβή της ανέμης μπορεί να στραφεί προς τα κάτω για την διευκόλυνση της λειτουργίας του μηχανήματος και προς τα πάνω αντίστοιχα κατά την αποθήκευση του. Για να στρέψετε την χειρολαβή προς τα πάνω, τραβήξτε την προς τα έξω και γυρίστε την προς τα πάνω (Εικ. 4).

Μέθοδος καθαρισμού με αφρό

Βεβαιωθείτε ότι έχετε τοποθετήσει το διάλυμα καθαρισμού στο ενσωματωμένο δοχείο απορρυπαντικού και αφαιρέστε το εμπρόσθιο τμήμα του ακροφυσίου όπως φαίνεται στο σχήμα.



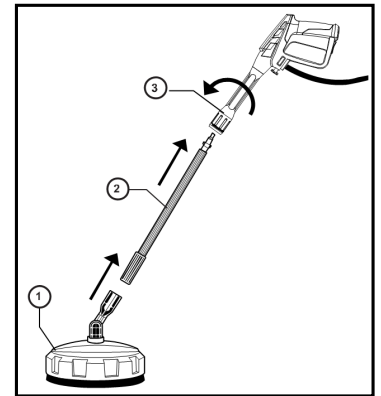
Οδηγίες λειτουργίας για μηχανήματα που περιλαμβάνουν εξάρτημα καθαρισμού δαπέδων*

Συνδέστε το εξάρτημα καθαρισμού δαπέδων ① με την προέκταση του αυλού του πιστολιού ψεκασμού ② και έπειτα συνδέστε την προέκταση ② με την χειρολαβή του πιστολιού ψεκασμού ③.

Σημείωση: Όλα αυτά τα εξαρτήματα είναι τύπου μαγιονέτ, τα οποία πρέπει να πιεστούν και να περιστραφούν για να ασφαλισουν μεταξύ τους.

Σημείωση: Πριν από τη χρήση του εξαρτήματος καθαρισμού δαπέδων ελέγχετε πάντα για να βεβαιωθείτε ότι δεν θα προκαλέσετε φθορά στην επιφάνεια δοκιμάζοντας την λειτουργία του εξαρτήματος σε μια "κρυφή" επιφάνεια.

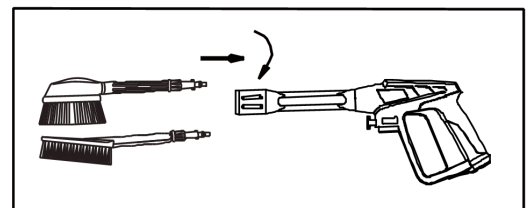
* Δεν περιλαμβάνεται με όλα τα μοντέλα



Οδηγίες λειτουργίας για μηχανήματα που περιλαμβάνουν βούρτσες καθαρισμού*

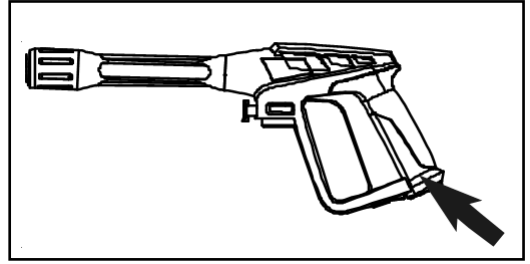
Το παρόν πλυστικό μηχανήμα παρέχεται με μια περιστρεφόμενη βούρτσα και μια σταθερή βούρτσα. Και οι δύο έχουν μαλακές τρίχες και μπορούν να χρησιμοποιηθούν σε συνδυασμό με τον διανομέα απορρυπαντικού για την εφαρμογή απορρυπαντικού στην επιφάνεια που καθαρίζετε. Αυτές είναι ιδανικές για τον καθαρισμό του αμαξώματος των αυτοκινήτων, των παραθύρων κ.λπ. Λειτουργούν με ρύθμιση χαμηλής πίεσης. Οι βούρτσες συνδέονται με την προέκταση του αυλού (κάννη). Υπάρχει ένας αντίπτορας κατάλληλος για κάθε βούρτσα- πρέπει να τον τοποθετήσετε πριν από τη σύνδεση με την προέκταση της κάννης. Σημείωση: Μην τοποθετείτε τις βούρτσες όταν το μηχανήμα είναι ενεργοποιημένο. Σημείωση: Οι βούρτσες δεν μπορούν να τοποθετηθούν απευθείας στο πιστόλι ψεκασμού και πρέπει να χρησιμοποιούνται σε συνδυασμό με την προέκταση της κάννης.

* Δεν περιλαμβάνεται με όλα τα μοντέλα



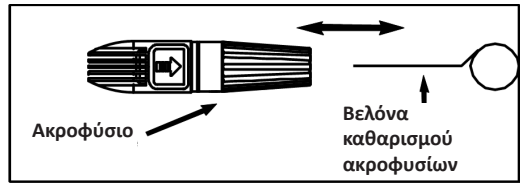
Μηχανισμός ασφαλείας πιστολιού ψεκασμού

Κατά την διάρκεια χρήσης του πλυστικού μηχανήματος, συστήνεται να διατηρείτε σωστή στάση του σώματος, κρατώντας με το ένα χέρι σας την χειρολαβή και το άλλο τον αυλό (κάνη). Μετά το τέλος της εργασίας είναι απαραίτητο να χρησιμοποιείτε την ασφάλεια που είναι ενσωματωμένη στο πιστόλι για λόγους ασφαλείας.

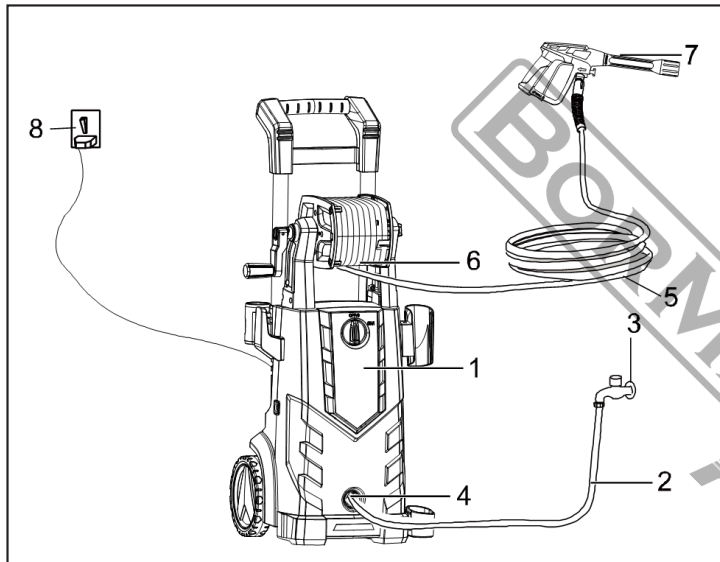


Βελόνα καθαρισμού ακροφυσίων

- Χρησιμοποιήστε την βελόνα καθαρισμού ακροφυσίων που περιλαμβάνεται στην συσκευασία ή έναν ξεδιπλωμένο συνδετήρα για να καθαρίσετε το ακροφύσιο από τα υπολείμματα που το φράσσουν. Εισαγάγετε το σύρμα στην οπή του ακροφυσίου και μετακινήστε το μπρος-πίσω μέχρι να απομακρυνθούν τα υπολείμματα.
 - Απομακρύνετε τα πρόσθετα υπολείμματα κατευθύνοντας το νερό μέσω του ακροφυσίου. Για να το κάνετε αυτό, συνδέστε το άκρο ενός λάστιχου κήπου (με τρεχούμενο νερό) στο άκρο του ακροφυσίου για 30-60 δευτερόλεπτα.



Εγκατάσταση, ηλεκτρικές συνδέσεις και συνδέσεις παροχής νερού



1. Πλυστικό μηχανήμα	5. Σωλήνας υψηλής πίεσης
2. Λάστιχο παροχής νερού (δεν περιλαμβάνεται)	6. Έξοδος νερού υψηλής πίεσης
3. Βρύση νερού (παροχή)	7. Πιστόλι ψεκασμού
4. Είσοδος νερού	8. Πρίζα ηλεκτρικού δικτύου

Σημείωση: Δεδομένης της συνεχούς εξέλιξης των μηχανημάτων, η εταιρεία διατηρεί το δικαίωμα να τροποποιεί τις προδιαγραφές των μηχανημάτων χωρίς προειδοποίηση.

Αντιμετώπιση πιθανών προβλημάτων

Περιγραφή προβλήματος	Πιθανή αιτία	Τρόπος αντιμετώπισης
Το μηχανήμα δεν ενεργοποιείται ενώ ο διακόπτης είναι γυρισμένος στην θέση ON.	Το βύσμα τροφοδοσίας δεν είναι σωστά συνδεδεμένο ή η πρίζα είναι ελαττωματική Η τάση του ηλεκτρικού δικτύου είναι μη κατάλληλη, χαμηλότερη από την απαιτούμενη για την λειτουργία του μηχανήματος. Η αντλία έχει υποστεί βλάβη (έχει κολλήσει). Ο θερμικός διακόπτης ασφαλείας έχει ενεργοποιηθεί.	Ελέγξτε το βύσμα τροφοδοσίας και την πρίζα. Ελέγξτε ότι η τάση του δικτύου είναι κατάλληλη για την λειτουργία του μηχανήματος. Ανατρέξτε στις οδηγίες μετά την αποθήκευση. Απενεργοποιήστε το μηχανήμα και αφήστε τον κινητήρα να κρυώσει για λίγα λεπτά. Αφήστε τον αυλό του πιστολιού ψεκασμού ανοιχτό.
Μεταβαλλόμενη πίεση	Η αντλία αναρροφά αέρα. Οι βαλβίδες είναι μπλοκαρισμένες ή φθαρμένες. Τα εξαρτήματα στεγανοποίησης (φλάντζες, τσιμούχες κτλ.) χρήζουν αντικατάστασης λόγω φθοράς.	Ελέγξτε ότι οι εύκαμπτοι σωλήνες και οι συνδέσεις είναι αεροστεγείς. Ελέγξτε και αντικαταστήστε ή απευθυνθείτε στον αντιπρόσωπο.

Διαρροή νερού από την αντλία.	Τα εξαρτήματα στεγανοποίησης (φλάντζες,τσιμύχες κτλ.) χρήζουν αντικατάστασης λόγω φθοράς.	Ελέγξτε και αντικαταστήστε ή απευθυνθείτε στον αντιπρόσωπο.
Η λειτουργία του ηλεκτροκινητήρα διακόπτεται ξαφνικά.	Ο θερμικός διακόπτης ασφαλείας έχει ενεργοποιηθεί λόγω υπερθέρμανσης.	Ελέγξτε ότι η τάση του δικτύου είναι κατάλληλη για την λειτουργία του μηχανήματος. Απενεργοποιήστε το μηχάνημα και αφήστε τον κινητήρα να κρυώσει για λίγα λεπτά.
Η αντλία δεν αποδίδει την προβλεπόμενη μέγιστη πίεση.	Το φίλτρο εισόδου νερού είναι φραγμένο. Η αντλία αναρροφά αέρα από τα σημεία σύνδεσης ή τους εύκαμπτους σωλήνες. Οι βαλβίδες αναρρόφησης/ παροχής είναι φραγμένες ή φθαρμένες. Η βαλβίδα αποφόρτισης/εκτόνωσης έχει κολλήσει. Το ακροφύσιο της λόγχης είναι λανθασμένο ή φθαρμένο.	Καθαρίστε το φίλτρο εισόδου νερού. Ελέγξτε ότι όλοι οι σύνδεσμοι της παροχής είναι σωστά τοποθετημένοι. Ελέγξτε ότι ο σωλήνας τροφοδοσίας νερού δεν έχει διαρροή. Καθαρίστε ή αντικαταστήστε τις βαλβίδες. Χαλαρώστε και ξανασφίξτε τη βίδα ρύθμισης. Ελέγξτε ή/και αντικαταστήστε.

Έλεγχος και συντήρηση

Για λόγους ασφαλείας, φροντίστε να καθαρίζετε το μηχάνημα ανά τρίμηνο. Πριν από την εργασία, βεβαιωθείτε ότι επιθεωρείτε το φίλτρο και το ακροφύσιο, βεβαιωθείτε ότι δεν υπάρχουν υπολείμματα. Μετά την εργασία, βεβαιωθείτε ότι δεν υπάρχει νερό στην αντλία και τον εύκαμπτο σωλήνα. Εάν το μηχάνημα πρέπει να επισκευαστεί κατά την περίοδο εγγύησης, παρακαλούμε επιστρέψτε το μηχάνημα στο κατάστημα. Πρέπει να προσκομίσετε την απόδειξη αγοράς προκειμένου να επισκευαστεί. Πριν από την αποθήκευση, το μηχάνημα θα πρέπει να καθαριστεί. Στη συνέχεια αποθηκεύστε το μηχάνημα σε κλειστή συσκευασία, η συσκευασία θα πρέπει να είναι σταθερή. Αποθηκεύστε το μηχάνημα σε ξηρό μέρος. Για λόγους ασφαλείας κατά την μεταφορά, το μηχάνημα θα πρέπει να συμμορφώνεται με την ISTA.

Οδηγίες απόρριψης/ανακύκλωση



Επεξήγηση συμβόλου διαγραμμένου κάδου απορριμάτων

Μην απορρίπτετε τα ηλεκτρικά μηχανήματα μαζί με τα αστικά απόβλητα, χρησιμοποιήστε ξεχωριστές εγκαταστάσεις συλλογής.

Επικοινωνήστε με την τοπική αυτοδιοίκηση για πληροφορίες σχετικά με τα διαθέσιμα συστήματα συλλογής.

Εάν τα ηλεκτρικά μηχανήματα απορρίπτονται σε χωματερές ή άλλους χώρους υγειονομικής ταφής, επικίνδυνες ουσίες μπορεί να διαρρεύσουν στα υπόγεια ύδατα και να εισέλθουν στην τροφική αλυσίδα, βλάπτοντας την υγεία και το περιβάλλον.

Κατά την αντικατάσταση παλαιών μηχανημάτων με νέα, ο έμπορος λιανικής πώλησης είναι νομικά υποχρεωμένος να παραλάβει το παλιό σας μηχάνημα για ανακύκλωση δωρεάν.

* Ο κατασκευαστής διατηρεί το δικαίωμα να πραγματοποιήσει δευτερεύουσες αλλαγές στο σχεδιασμό του προϊόντος και στα τεχνικά χαρακτηριστικά χωρίς προηγούμενη ειδοποίηση, εκτός εάν οι αλλαγές αυτές επηρεάζουν σημαντικά την απόδοση και λειτουργία ασφάλειας των προϊόντων. Τα εξαρτήματα που περιγράφονται / απεικονίζονται στις σελίδες του εγχειριδίου που κρατάτε στα χέρια σας ενδέχεται να αφορούν και σε άλλα μοντέλα της σειράς προϊόντων του κατασκευαστή, με παρόμοια χαρακτηριστικά, και ενδέχεται να μην περιλαμβάνονται στο προϊόν που μόλις αποκτήσατε.

* Για να διασφαλιστεί η ασφάλεια και η αξιοπιστία του προϊόντος καθώς και η ισχύς της εγγύησης όλες οι εργασίες επιδιόρθωσης, ελέγχου, επισκευής ή αντικατάστασης συμπεριλαμβανομένης της συντήρησης και των ειδικών ρυθμίσεων, πρέπει να εκτελούνται μόνο από τεχνικούς του εξουσιοδοτημένου τμήματος Service του κατασκευαστή.

* Χρησιμοποιείτε πάντα το προϊόν με τον παρεχόμενο εξοπλισμό. Η λειτουργία του προϊόντος με μη-προβλεπόμενο εξοπλισμό ενδέχεται να προκαλέσει βλάβη ή ακόμα και σοβαρό τραυματισμό ή θάνατο. Ο κατασκευαστής και ο εισαγωγέας ουδεμία ευθύνη φέρει για τραυματισμούς και βλάβες που προκύπτουν από την χρήση μη προβλεπόμενου εξοπλισμού.