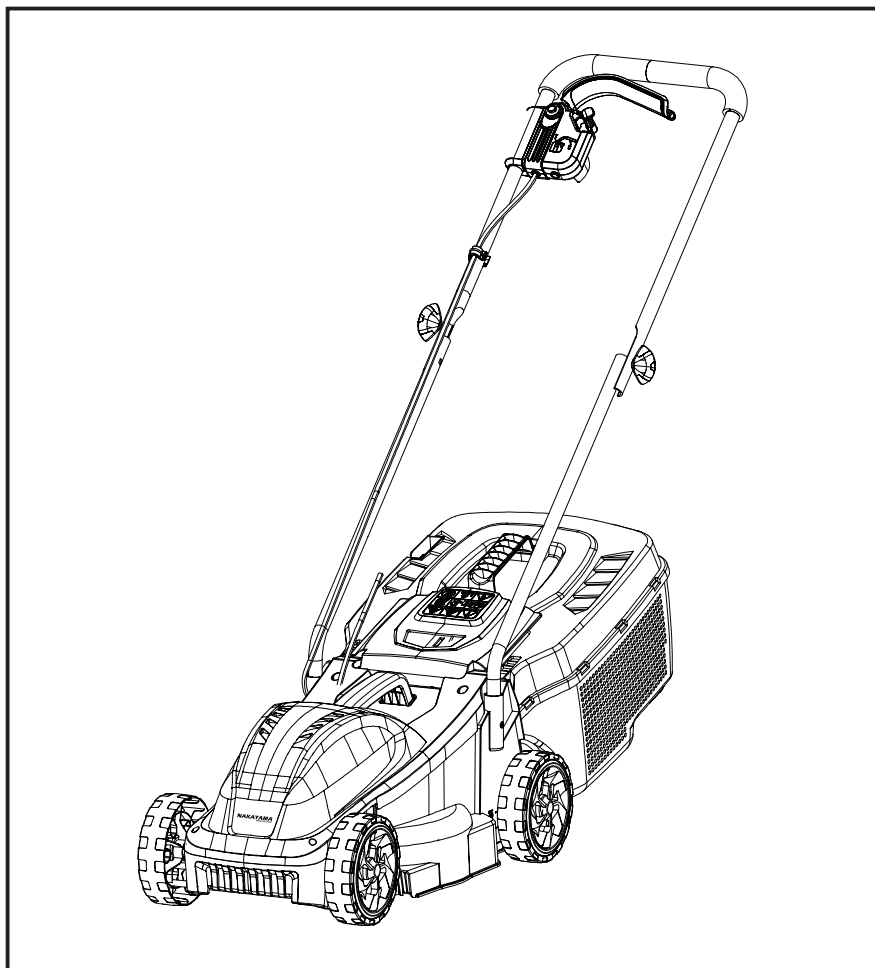


NAKAYAMA[®]

GARDEN TOOLS EXPERT



EM3221

084365

EN IT
EL BG
RO HR
HU

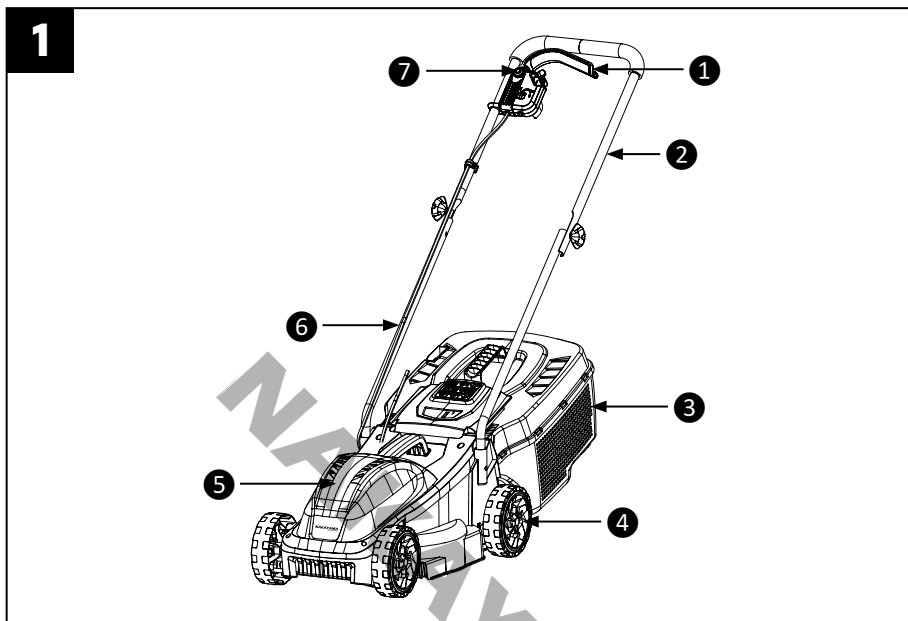


WWW.NIKOLAOUTOOLS.COM

SCAN ME

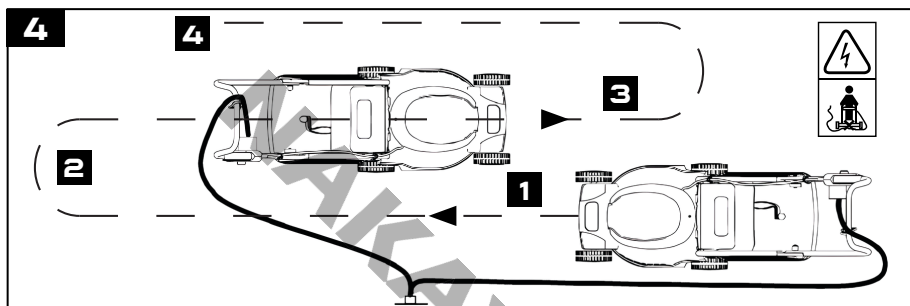
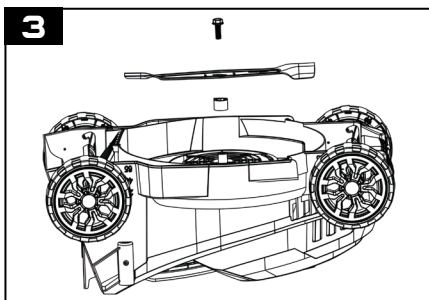
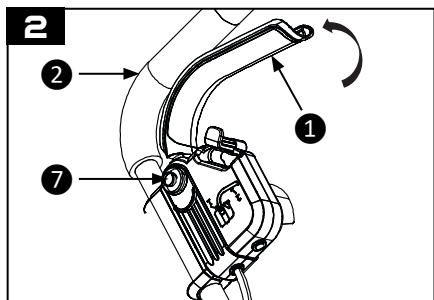


MAIN PARTS / PARTI PRINCIPALI / ΚΥΡΙΑ ΜΕΡΗ / ОСНОВНИ ЧАСТИ /
PIESE PRINCIPALE / GLAVNI DIJELOVI / FŐ ALKATRÉSZEK



SAFETY SYMBOLS / SIMBOLI DI SICUREZZA / ΣΥΜΒΟΛΑ ΑΣΦΑΛΕΙΑΣ / СИМВОЛИ ЗА БЕЗОПАСНОСТ
/ SIMBOLURI DE SIGURANȚĂ / SIGURNOSNI SIMBOLI / BIZTONSÁGI SZIMBÓLUMOK

1	2	3	4
5	6	7	8
9		10	



ΣΥΜΒΟΛΑ ΑΣΦΑΛΕΙΑΣ

Σημείωση: Βλέπε σελίδα 2, «ΣΥΜΒΟΛΑ ΑΣΦΑΛΕΙΑΣ».

1. Φοράτε γυαλιά ασφαλείας.
2. Φοράτε προστατευτικά ακοής.
3. Φοράτε γάντια προστασίας.
4. Φοράτε αντιολισθητικά υποδήματα ασφαλείας.
5. Μην εκθέτετε τη μονάδα στη βροχή ή σε υγρασία.
6. Κρατήστε τους παρευρισκόμενους σε ασφαλή απόσταση από την περιοχή εργασίας.
7. Κίνδυνος τραυματισμού λόγω εκτοξευόμενων αντικειμένων.
8. Διπλή μόνωση.
9. Κρατήστε τα χέρια και τα πόδια σας μακριά από τις αιχμηρές λεπίδες. Οι λεπίδες συνεχίζουν να περιστρέφονται για μικρό χρονικό διάστημα αφού σβήσει το μοτέρ. Αφαιρέστε το βύσμα του καλώδιου από την πρίζα πριν από τη συντήρηση ή αν το καλώδιο έχει υποστεί ζημιά.
10. Κρατήστε το καλώδιο ρεύματος μακριά από τη λεπίδα.

ΟΔΗΓΙΕΣ ΑΣΦΑΛΕΙΑΣ



Προσοχή: Διαβάστε προσεκτικά το εγχειρίδιο πριν από τη χρήση. Η μη τήρηση των προειδοποιήσεων και των οδηγιών μπορεί να οδηγήσει σε βλάβη της μονάδας, τραυματισμό ή να προκαλέσει υλική ζημιά. Φυλάξτε το εγχειρίδιο σε ασφαλές μέρος για μελλοντική αναφορά.

Ασφάλεια στον χώρο εργασίας

- Διατηρείτε τον χώρο εργασίας καθαρό και επαρκώς φωτισμένο. Η ακαταστασία και η ανεπαρκώς φωτισμένες περιοχές εργασίας μπορεί να οδηγήσουν σε ατυχήματα και τραυματισμό.
- Μην εργάζεστε με το ηλεκτρικό εργαλείο σε χώρους όπου υπάρχει κίνδυνος έκρηξης, στο οποίο υπάρχουν εύφλεκτα υγρά, αέρια ή σκόνη. Τα ηλεκτρικά εργαλεία ενδέχεται να δημιουργήσουν σπινθήρες οι οποίοι μπορούν να αναφλέξουν τη σκόνη ή τα αέρια.
- Όταν χρησιμοποιείτε το ηλεκτρικό εργαλείο κρατάτε τα παιδιά και άλλους παρευρισκόμενους σε ασφαλή απόσταση. Η απόσταση της προσοχής μπορεί να οδηγήσει στην απώλεια ελέγχου του εργαλείου/μηχανήματος.

Ηλεκτρική ασφάλεια

- Το βύσμα του καλώδιου του ηλεκτρικού εργαλείου πρέπει να είναι συμβατό με την πρίζα. Δεν επιτρέπεται η οποιαδήποτε μετατροπή του βύσματος. Μην χρησιμοποιείτε μετατροπείς σε συνδυασμό με γειωμένα ηλεκτρικά εργαλεία. Η χρήση βυσμάτων με συμβατές πρίζες μειώνουν τον κίνδυνο ηλεκτροπληξίας.
- Αποφεύγετε την επαφή με γειωμένες επιφάνειες όπως με σωλήνες, θερμαντικά σώματα (καλοριφέρ), κοζίνες ή ψυγεία. Όταν το σώμα σας γειώνεται αυξάνεται ο κίνδυνος ηλεκτροπληξίας.
- Μην εκθέτετε τα μηχανήματα και τα εργαλεία στη βροχή ή σε υψηλή υγρασία. Η διεύθυνση νερού στο ηλεκτρικό εργαλείο αυξάνει τον κίνδυνο ηλεκτροπληξίας.
- Μην χρησιμοποιείτε το καλώδιο για να μεταφέρετε ή να μετακινήσετε το ηλεκτρικό εργαλείο, ή για να βγάλετε το βύσμα από την πρίζα. Κρατάτε το καλώδιο μακριά από πηγές υψηλής θερμοκρασίας, κοφτερά αντικείμενα και από κινούμενα εξαρτήματα. Τα καλώδια που έχουν υποστεί οποιαδήποτε ζημιά αυξάνουν τον κίνδυνο ηλεκτροπληξίας.
- Όταν εργάζεστε μ' ένα ηλεκτρικό εργαλείο σε εξωτερικό χώρο, χρησιμοποιείτε καλώδια προέκτασης (μπαλαντέζες) που είναι κατάλληλα για χρήση σε εξωτερικούς χώρους. Η χρήση καλωδίων προέκτασης κατάλληλων για εξωτερικούς χώρους μειώνει τον κίνδυνο ηλεκτροπληξίας.
- Όταν η χρήση του ηλεκτρικού εργαλείου σε χώρους με υψηλή υγρασία ή με υγρά είναι αναπόφευκτη, τότε χρησιμοποιήστε μια διάταξη προστασίας έναντι ρεύματος διαρροής (ρελέ διαρροής - RCD). Η χρήση ενός ρελέ διαρροής μειώνει τον κίνδυνο ηλεκτροπληξίας.

Προσωπική ασφάλεια

- Να είστε πάντοτε προσεκτικοί, να δίνετε προσοχή στην εργασία που εκτελείτε και να χειρίζεστε το μηχάνημα με σύνεση. Μην χρησιμοποιείτε το ηλεκτρικό εργαλείο αν νιώθετε κόπωση ή αν βρίσκεστε υπό την επήρεια αλκοόλ ή άλλων ουσιών. Μια στιγμή απροσεξίας κατά τον χειρισμό του ηλεκτρικού εργαλείου μπορεί να οδηγήσει σε σοβαρό τραυματισμό.
- Φοράτε κατάλληλο εξοπλισμό ατομικής προστασίας. Επιλέξτε τον κατάλληλο εξοπλισμό προστασίας, για παράδειγμα μια μάσκα σκόνης, αντιολισθητικές μπότες ασφαλείας, κράνος προστασίας, προστατευτικά ακοής, ανάλογα με το εκάστοτε εργαλείο και τη χρήση του, έτσι ώστε να μειωθεί ο κίνδυνος τραυματισμού.

- Λάβετε μέτρα για να αποφύγετε την ακούσια εκκίνηση. Βεβαιωθείτε ότι το κουμπί ενεργοποίησης του εργαλείου βρίσκεται στη θέση OFF πριν συνδέσετε το βύσμα του καλωδίου στην πρίζα, πριν τοποθετήσετε τις μπαταρίες στο εργαλείο, και πριν το μεταφέρετε και το κουβαλήσετε. Μην μεταφέρετε το ηλεκτρικό εργαλείο με το δάκτυλό σας να ακουμπάει τον διακόπτη ON/OFF και μην συνδέετε το εργαλείο με την πηγή ρεύματος αν ο διακόπτης βρίσκεται στη θέση ON.
- Αφαιρείτε από τα ηλεκτρικά εργαλεία τυχόν εργαλεία ρύθμισης πριν θέσετε το ηλεκτρικό εργαλείο σε λειτουργία. Ένα εργαλείο ρύθμισης που βρίσκεται συνδεδεμένο σ' ένα κινούμενο τμήμα μπορεί να οδηγήσει σε τραυματισμό.
- Μην τεντώνετε τα χέρια σας υπερβολικά κατά τη χρήση του εργαλείου. Διατηρείτε πάντα την ισορροπία σας και σταθερό πάτημα έτσι ώστε να είστε σε θέση να αντιμετωπίσετε απροσδόκητες καταστάσεις.
- Ντυθείτε με τα κατάλληλα ενδύματα. Μη φοράτε ρούχα με χαλαρή εφαρμογή ή κοσμήματα. Κρατήστε τα μαλλιά, τα ρούχα και τα χέρια σας σε ασφαλή απόσταση από τα κινούμενα εξαρτήματα.

Ορθότητα χειρισμού και συντήρηση ηλεκτρικών εργαλείων

- Μην ασκείτε υπερβολική πίεση στο εργαλείο. Χρησιμοποιήστε το κατάλληλο εργαλείο για τον σκοπό για τον οποίο προορίζεται. Η χρήση του σωστού εργαλείου για τον σκοπό για τον οποίο προορίζεται θα καταστήσει την εργασία ασφαλέστερη.
- Μη χρησιμοποιήσετε ποτέ ένα εργαλείο αν το κουμπί ενεργοποίησής του δεν λειτουργεί. Ένα ηλεκτρικό εργαλείο το οποίο δεν μπορεί πλέον να ενεργοποιηθεί ή/και να απενεργοποιηθεί με το εν λόγω κουμπί είναι επικίνδυνο και πρέπει να επισκευαστεί.
- Αποσυνδέστε το βύσμα του καλωδίου από την πρίζα και/ή αφαιρέστε την μπαταρία πριν προβείτε σε εργασίες συντήρησης ή αντικατάστασης εξαρτήματος του εργαλείου ή όταν πρόκειται να φυλάξετε το εργαλείο. Αυτά τα μέτρα πρόληψης μειώνουν τον κίνδυνο της ακούσιας εκκίνησης του ηλεκτρικού εργαλείου.
- Όταν δεν χρησιμοποιείται, φυλάξτε το ηλεκτρικό εργαλείο σε σημείο μη προσβάσιμο από παιδιά. Δεν πρέπει να επιτρέπεται η χρήση του ηλεκτρικού εργαλείου σε άτομα που δεν έχουν εξοικωθεί με την χρήση του ή που δεν έχουν διαβάσει τις οδηγίες χρήσης του. Το ηλεκτρικό εργαλείο είναι επικίνδυνο όταν χρησιμοποιείται από άπειρα άτομα ή από άτομα που δεν έχουν διαβάσει τις οδηγίες χρήσης του.
- Συντηρήστε το ηλεκτρικό εργαλείο. Ελέγχετε, αν τα κινούμενα εξαρτήματα λειτουργούν σωστά, αν υπάρχει κάποιο μπλοκάρισμα, ή αν έχουν σπάσει σε κάποιο σημείο ή φθαρεί εξαρτήματα τα οποία ενδέχεται να επηρεάσουν αρνητικά την λειτουργία του ηλεκτρικού εργαλείου. Η λανθασμένη συντήρηση των ηλεκτρικών εργαλείων προκαλεί ατυχήματα.
- Διατηρείτε τα εργαλεία κοπής αιχμηρά και σε καλή κατάσταση. Τα επαρκώς συντηρημένα κοπτικά εργαλεία είναι πιο δύσκολο να μπλοκαριστούν και έχουν υψηλότερη απόδοση.
- Χρησιμοποιείτε όλα τα τμήματα του εξοπλισμού και το ίδιο το εργαλείο σύμφωνα με τις οδηγίες του εγχειριδίου. Λαμβάνετε επίσης υπόψη σας τους εξωτερικούς παράγοντες και τις συνθήκες της εκάστοτε εργασίας. Η χρήση του ηλεκτρικού εργαλείου για εργασίες άλλες από τις προβλεπόμενες μπορεί να οδηγήσει σε ατύχημα.

Service

- Αναθέστε τη συντήρηση και την επισκευή του ηλεκτρικού εργαλείου σε εξειδικευμένο προσωπικό σέρβις, χρησιμοποιώντας μόνο πανομοιότυπα ανταλλακτικά. Με τον τρόπο αυτό θα διασφαλιστεί η διατήρηση της ασφάλειας του ηλεκτρικού εργαλείου.

Πρόσθετοι κανόνες ασφαλείας για τη χλοοκοπτική μηχανή

- Διαβάστε προσεκτικά τις οδηγίες. Εξοικειωθείτε με τα χειριστήρια και τη σωστή χρήση του μηχανήματος.
- Μην επιτρέπετε ποτέ σε παιδιά να χρησιμοποιούν το μηχάνημα.
- Μην επιτρέπετε ποτέ σε άτομα που δεν είναι εξοικειωμένα με αυτές τις οδηγίες να χρησιμοποιούν το μηχάνημα. Οι τοπικοί κανονισμοί ενδέχεται να περιορίζουν την ηλικία του χειριστή.
- Ποτέ μη χρησιμοποιείτε το εργαλείο όταν βρίσκονται κοντά άνθρωποι, ιδιαίτερα παιδιά, ή κατοικίδια ζώα.
- Ο χειριστής ή ο χρήστης είναι υπεύθυνος για ατυχήματα ή κινδύνους που συμβαίνουν σε άλλα άτομα ή στην περιουσία τους.
- Κατά τον χειρισμό του μηχανήματος, να φοράτε πάντα υποδήματα προστασίας και μακριά παντελόνια. Μην χειρίζεστε το μηχάνημα όταν δεν φοράτε παπούτσια ή φοράτε ανοιχτά παπούτσια.
- Επιθεωρήστε σχολαστικά την περιοχή όπου πρόκειται να χρησιμοποιηθεί το μηχάνημα και απομακρύνετε όλες τις πέτρες, τα ξύλα, τα καλώδια και άλλα ξένα αντικείμενα.

- Πριν από τη χρήση, ελέγχετε πάντα ζητικά για να βεβαιωθείτε ότι τα περιστρεφόμενα μέρη και τα κοπτικά δεν έχουν φθαρεί ή υποστεί ζημιά. Αντικαταστήστε τα φθαρμένα ή κατεστραμμένα μέρη (σε σετ) για να διατηρήσετε την ισορροπία.
- Λειτουργείτε το μηχάνημα μόνο στο φως της ημέρας ή με καλό τεχνητό φωτισμό.
- Αποφεύγετε τη λειτουργία του μηχανήματος σε βρεγμένο γρασίδι, όπου αυτό είναι εφικτό. Να είστε πάντα σίγουροι για το πάτημά σας σε επικλινή σημεία. Να περπατάτε, ποτέ μην τρέχετε. Να εργάζεστε πάντα κατά μήκος των πλαγιών, ποτέ πάνω-κάτω.
- Να είστε εξαιρετικά προσεκτικοί όταν κινείστε με την όπισθεν ή όταν τραβάτε το μηχάνημα προς το μέρος σας.
- Μην χρησιμοποιείτε τη συσκευή σε υπερβολικά επικλινή σημεία.
- Να είστε εξαιρετικά προσεκτικοί όταν κινείστε με την όπισθεν ή όταν τραβάτε το μηχάνημα προς το μέρος σας.
- Σταματήστε τα περιστρεφόμενα μέρη εάν η συσκευή πρέπει να ανατραπεί κατά τη μεταφορά. Μην χρησιμοποιείτε τα κοπτικά όταν διασχίζετε άλλες επιφάνειες εκτός από γρασίδι και όταν μεταφέρετε το μηχάνημα προς και από την περιοχή εργασίας.
- Ποτέ μη χρησιμοποιείτε το μηχάνημα με ελαττωματικά προστατευτικά ή χωρίς να έχουν τοποθετηθεί διατάξεις ασφαλείας, όπως π.χ. προφυλακτικές και/ή κάδο συλλογής.
- Ενεργοποιήστε τον κινητήρα σύμφωνα με τις οδηγίες και με τα πόδια μακριά από τα περιστρεφόμενα μέρη.
- Μην γέρνετε το μηχάνημα κατά την ενεργοποίηση του κινητήρα, εκτός αν αυτό πρέπει να γείρει για την εκκίνηση. Σε αυτή την περίπτωση, μην το γέρνετε περισσότερο από όσο είναι απολύτως απαραίτητο και σηκώστε μόνο το μέρος που βρίσκεται μακριά από τον χειριστή. Βεβαιωθείτε πάντα ότι και τα δύο χέρια βρίσκονται στη θέση λειτουργίας πριν επαναφέρετε το μηχάνημα στο έδαφος. Μην τοποθετείτε τα χέρια ή τα πόδια κοντά ή κάτω από τα περιστρεφόμενα μέρη.
- Ποτέ μην σηκώνετε ή μεταφέρετε ένα μηχάνημα ενώ ο κινητήρας βρίσκεται σε λειτουργία.
- Βγάλτε το φιλς από την πρίζα:
 - Κάθε φορά που απομακρύνετε από το μηχάνημα.
 - Πριν το καθαρίσετε.
 - Εάν προσκρούσετε σε κάποιο ξένο αντικείμενο. Μετά από πρόσκρουση σε ξένο αντικείμενο, επιθεωρήστε το μηχάνημα.
 - Εάν το μηχάνημα αρχίσει να δονείται ασυνήθιστα, ελέγξτε το αμέσως.
- Όταν το μηχάνημα λειτουργεί σε πυκνούς θάμνους ή βρίσκει εμπόδια που δεν μπορεί να κόψει, η λεπίδα θα ακινητοποιηθεί με αποτέλεσμα να αυξηθεί η θερμοκρασία και το ρεύμα του μηχανήματος. Σε περίπτωση υπερθέρμανσης ή υπερέντασης, η διάταξη προστασίας από υπερφόρτωση που είναι εγκατεστημένη στο εσωτερικό του μηχανήματος θα διακόψει αυτόματα την τροφοδοσία για να σταματήσει το μηχάνημα (κύριος σκοπός είναι η προστασία του κινητήρα και η παράταση της ζωής του). Σε αυτήν την περίπτωση, σταματήστε το μηχάνημα και αποσυνδέστε την παροχή ρεύματος, αφήστε το να κρυώσει (1~2 λεπτά) και στη συνέχεια επανεκκινήστε τον κινητήρα.



Τα κοπτικά θα συνεχίσουν να περιστρέφονται για λίγο μετά την απενεργοποίηση. Μην ανυψώνετε ή μεταφέρετε το μηχάνημα μέχρι να σταματήσουν να περιστρέφονται τα κινούμενα μέρη.

ΤΕΧΝΙΚΑ ΧΑΡΑΚΤΗΡΙΣΤΙΚΑ

Μοντέλο	EM3221
Τάση / συχνότητα	230 V / 50 Hz
Ισχύς	1200 W
Στροφές χωρίς φορτίο	3450 rpm
Πλάτος κοπής	32 cm
Ύψος κοπής	2,5-6,5 cm (3 θέσεις ρύθμισης)
Κάδος συλλογής	25 Lt
Μπροστινός / πίσω τροχός (Ø)	14/14 cm
Υλικό πλαισίου	Πλαστικό
Περιλαμβάνει	Αποσπώμενο κάδο

ΚΥΡΙΑ ΜΕΡΗ

Σημείωση: Βλέπε σελίδα 2, σχ. 1.

1. Μοχλός λειτουργίας
2. Πάνω χειρολαβή
3. Κάδος συλλογής χόρτων
4. Τροχοί
5. Κάλυμμα κινητήρα
6. Κάτω χειρολαβή
7. Κουμπί ασφαλείας

ΟΔΗΓΙΕΣ ΣΥΝΑΡΜΟΛΟΓΗΣΗΣ

1. Συνδέστε την άνω με την κάτω λαβή με τις παρεχόμενες βίδες και τους σφιγκτήρες.
2. Τοποθετήστε τις λαβές στο σώμα της μονάδας.
3. Τοποθετήστε κάθε τροχό πάνω στους άξονες και ασφαλίστε τους.
4. Στερεώστε τα στηρίγματα των καλωδίων.
5. Συναρμολόγηση του κάδου συλλογής χόρτων. Συναρμολογήστε τα δύο μισά και στερεώστε τα μεταξύ τους.
6. Ανασηκώστε το κάλυμμα και τοποθετήστε τον κάδο συλλογής χόρτων πάνω στις προεξοχές.
7. Πιέστε τα καλύμματα των τροχών στις θέσεις τους.

ΟΔΗΓΙΕΣ ΧΡΗΣΗΣ

Σύνδεση στην παροχή ρεύματος



Προειδοποίηση! Πριν από τη σύνδεση με το ηλεκτρικό δίκτυο, να ελέγχετε πάντα ότι ο μοχλός λειτουργίας βρίσκεται στη θέση OFF. Συνδέστε το βύσμα σε μια πρίζα που προστατεύεται από ρελέ διαρροής (RCD).

Ρύθμιση ύψους κοπής (Σχ. A-C)

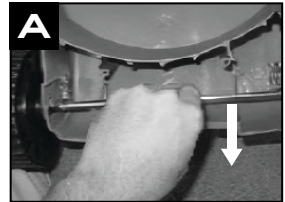


Προειδοποίηση! Αποσυνδέστε το χλοοκοπτικό μηχανήμα από την παροχή ρεύματος και βεβαιωθείτε ότι η λάμα έχει σταματήσει να περιστρέφεται πριν ρυθμίσετε το ύψος κοπής.

Για να επιτευχθεί το επιθυμητό ύψος κοπής, ρυθμίζεται η θέση του μπροστινού και του πίσω άξονα στο κάτω μέρος του χλοοκοπτικού.

- Ρύθμιση της θέσης ύψους κοπής των μπροστινών τροχών (Σχ. A)

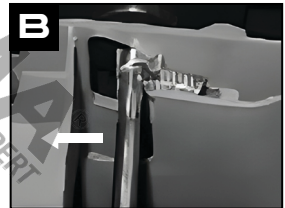
1. Γυρίστε το χλοοκοπτικό ανάποδα.
2. Τραβήξτε τον άξονα των τροχών προς το μπροστινό μέρος του χλοοκοπτικού.
3. Τοποθετήστε τον άξονα των τροχών στην επιθυμητή θέση ρύθμισης ύψους κοπής.



Σημείωση: Βεβαιωθείτε ότι και οι δύο μπροστινοί τροχοί έχουν τοποθετηθεί στην ίδια θέση ρύθμισης ύψους κοπής.

- Ρύθμιση της θέσης ύψους κοπής των πίσω τροχών (Σχ. B)

1. Γυρίστε το χλοοκοπτικό στο πλάι.
2. Τραβήξτε τον άξονα των πίσω τροχών προς το προστατευτικό κάλυμμα του χλοοκοπτικού.
3. Τοποθετήστε τον άξονα των τροχών στην επιθυμητή θέση ρύθμισης ύψους κοπής.



Σημείωση: Βεβαιωθείτε ότι και οι δύο πίσω τροχοί έχουν τοποθετηθεί στην ίδια θέση ρύθμισης ύψους κοπής.

- Θέσεις ρύθμισης ύψους κοπής (Σχ. C)

1. 25 mm (χαμηλότερη θέση ρύθμισης ύψους κοπής).
2. 45 mm.
3. 65 mm (υψηλότερη θέση ρύθμισης ύψους κοπής).



Ενεργοποίηση/απενεργοποίηση (Σχ. 2, σελίδα 3)



Προσοχή! Μην εκκινείτε το χλοοκοπτικό εάν βρίσκεται μέσα σε μακρύ χορτάρι.

- Για να ενεργοποιήσετε το μηχανήμα, πατήστε το κουμπί ασφαλείας (7) και στη συνέχεια τραβήξτε τον μοχλό λειτουργίας (1) προς την άνω λαβή (2). Κρατώντας τον μοχλό πατημένο, απελευθερώστε το κουμπί ασφαλείας.

- Για να σταματήσετε το μηχάνημα, απελευθερώστε τον μοχλό λειτουργίας. Ο μοχλός θα επανέλθει αυτόματα στη θέση απενεργοποίησης.

Κοπή χόρτων (Σχ. 4, σελίδα 3)

Συνιστούμε να χρησιμοποιείτε το χλοοκοπτικό όπως περιγράφεται σε αυτή την ενότητα, προκειμένου να επιτύχετε βέλτιστα αποτελέσματα και να μειώσετε τον κίνδυνο κοπής του καλωδίου ρεύματος.

1. Τοποθετήστε το μεγαλύτερο μέρος του καλωδίου ρεύματος κοντά στο σημείο εκκίνησης.
2. Ενεργοποιήστε τη χλοοκοπτική μηχανή όπως περιγράφεται παραπάνω.
3. Προχωρήστε όπως φαίνεται στο σχ. 4.
4. Μετακινηθείτε από τη θέση 1 στη θέση 2.
5. Στρίψτε δεξιά και προχωρήστε προς τη θέση 3.
6. Στρίψτε αριστερά και προχωρήστε προς τη θέση 4.
7. Αναλάβετε τις παραπάνω διαδικασίες όπως απαιτείται.



Προειδοποίηση! Μην εργάζεστε προς την κατεύθυνση του καλωδίου.

ΣΥΝΤΗΡΗΣΗ

Συντήρηση λάμας

- Αφαιρείτε τακτικά το γρασίδι και τα υπολείμματα από τη λάμα.
- Στην αρχή της κηπουρικής περιόδου, εξετάστε προσεκτικά την κατάσταση της λάμας.
- Εάν η λάμα είναι πολύ αμβλεία, ακονίστε ή αντικαταστήστε την.
- Εάν η λάμα είναι κατεστραμμένη ή φθαρμένη, εγκαταστήστε με καινούργια.
- Εάν η λάμα γλιστράει, βάλτε το κατσαβίδι στην οπή της θέσης και σφίξτε με κλειδί.

Προειδοποίηση! Λάβετε υπόψη τις ακόλουθες προφυλάξεις:

- Αποσυνδέστε το χλοοκοπτικό από το ηλεκτρικό ρεύμα και περιμένετε μέχρι να σταματήσει να περιστρέφεται η λάμα πριν προχωρήσετε.
- Προσέξτε να μην τραυματιστείτε. Χρησιμοποιήστε γάντια βαρέως τύπου ή ένα πανί για να πιάσετε τη λάμα.
- Χρησιμοποιείτε μόνο τις προβλεπόμενες λάμες.
- Μην αφαιρείτε την πτερωτή για κανέναν λόγο.

Για να αντικαταστήσετε τη λάμα:

Σημείωση: Βλέπε σχ. 3, σελίδα 3.

1. Γυρίστε το χλοοκοπτικό στο πλάι.
2. Τοποθετήστε το κουζινέτο στον άξονα του κινητήρα.
3. Τοποθετήστε την λάμα, το επίπεδο πέλμα και την ελατηριωτή ροδέλα και βεβαιωθείτε ότι είναι σωστά ευθυγραμμισμένα.
4. Τοποθετήστε τη βίδα της λάμας στις οπές.
5. Σφίξτε τη βίδα της λάμας με το χιτώνιο.

Γενική συντήρηση

- Για να είναι η χλοοκοπτική μηχανή σε ασφαλή κατάσταση λειτουργίας, όλα τα παξιμάδια, τα μπουλόνια και οι βίδες πρέπει να παραμένουν σφιχτά βιδωμένα.
- Ελέγχετε συχνά τον κάδο συλλογής για φθορά.
- Για λόγους ασφαλείας, αντικαταστήστε τα φθαρμένα ή κατεστραμμένα εξαρτήματα.
- Χρησιμοποιείτε μόνο την ανταλλακτική λάμα, το μπουλόνι της λάμας και την πτερωτή που προορίζονται για αυτό το μηχάνημα.
- Να είστε προσεκτικοί κατά τη διάρκεια των ρυθμίσεων της χλοοκοπτικής μηχανής για να αποφύγετε τον εγκλωβισμό των δακτύλων μεταξύ της κινούμενης λάμας και των σταθερών μερών του μηχανήματος.
- Να λυπαίνετε συχνά τους πείρους των τροχών.
- Να αποθηκεύετε τη χλοοκοπτική μηχανή σε στεγνό μέρος.

ΑΠΟΡΡΙΨΗ ΣΤΟ ΠΕΡΙΒΑΛΛΟΝ

Προκειμένου να αποφευχθούν ζημιές κατά τη μεταφορά, το εργαλείο πρέπει να παραδίδεται σε στερεά συσκευασία. Η συσκευασία καθώς και η μονάδα και τα εξαρτήματα είναι κατασκευασμένα από ανακυκλώσιμα υλικά και μπορούν να απορριφθούν αναλόγως. Τα πλαστικά εξαρτήματα του εργαλείου φέρουν σήμανση ανάλογα με το υλικό τους, γεγονός που καθιστά δυνατή την απομάκρυνση φιλικών προς το περιβάλλον και διαφοροποιημένων λόγω των διαθέσιμων εγκαταστάσεων συλλογής.



Μόνο για χώρες της Ευρωπαϊκής Ένωσης

Μην πετάτε τα ηλεκτρικά εργαλεία μαζί με τα οικιακά απορρίμματα!

Σύμφωνα με την Ευρωπαϊκή Οδηγία 2002/96/ΕΚ για τα απόβλητα ηλεκτρικού και ηλεκτρονικού εξοπλισμού και την εφαρμογή της σύμφωνα με την εθνική νομοθεσία, τα ηλεκτρικά εργαλεία που έχουν φτάσει στο τέλος της ζωής τους πρέπει να συλλέγονται χωριστά και να επιστρέφονται σε μια περιβαλλοντικά συμβατή εγκατάσταση ανακύκλωσης.

NAKAYAMA[®]
GARDEN TOOLS EXPERT