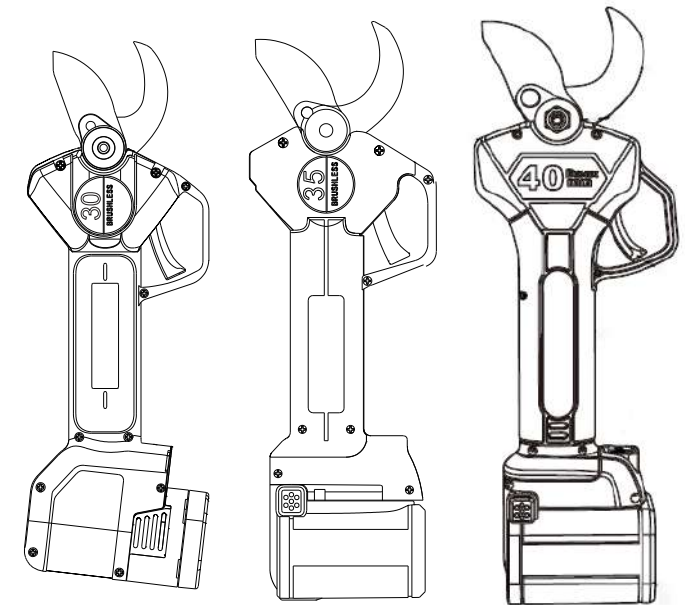




Εγχειρίδιο Χρήσης για
Κλαδευτήρια Μπαταρίας

Ръководство за употреба на
електрически секатор

9030/9035/WB E-40



Παντελής Παπαδόπουλος Α.Ε.Β.Ε
Διεύθυνση: Λεωφόρος Αθηνών 92
104 42 | Αθήνα

Παντελής Παπαδόπουλος Α.Ε.Β.Ε
Адрес: Левиатон Атинон 92
104 42 | Атина



Прин еккннхсете, ανοίξτε τη σελίδα με τις εικόνες για να εξοικειωθείτε με τις λειτουργίες του μηχανήματος.

Преди да прочетете, разгънете страницата с илюстрации, за да се запознаете с функциите на машината.

Σημειώσεις Ασφαλείας	1	Бележки за безопасност	1
Σήμανση Ασφαλείας	2	Знаци за безопасност	2
Γενικοί Κανόνες Ασφαλείας για Ηλεκτρικά Εργαλεία	3-6	Общи правила за безопасност за електрически инструменти	3-6
Ειδικές Οδηγίες Ασφαλείας	5-10	Специални инструкции за безопасност	5-10
Прοβλεπόμενη Χρήση	9-10	Предназначение	9-10
Περιγραφή Λειτουργίας	11-12	Описание на функциите	11-12
Επισκόπηση	11-12	Общ преглед	11-12
Τεχνικές Προδιαγραφές	13-14	Технически параметри	13-14
Περιεχόμενα Συσκευασίας	13-14	Съдържание на комплекта	13-14
Φόρτιση Μπαταρίας	13-14	Зареждане на батерията	13-14
Συνθήκες Εργασίας	15-16	Работни условия	15-16
Οδηγίες Χρήσης	17-18	Инструкции за употреба	17-18
Τεχνικές Κλαδέματος	17-18	Техники за подрязване	17-18
Καθαρισμός και Συντήρηση	17-18	Почистване и поддръжка	17-18
Οδηγίες Χρήσης και Συντήρησης	21-22	Инструкции за употреба и поддръжка	21-22
Οδηγίες Ασφαλείας	23-24	Инструкции за безопасност	23-24
Υπηρεσία Μετά την Πώληση	27	Обслужване след продажба	27
Όροι Εγγύησης	27	Гаранционни условия	27
ΔΗΛΩΣΗ ΣΥΜΜΟΡΦΩΣΗΣ ΕΚ	25-26	ЕК ДЕКЛАРАЦИЯ ЗА СЪОТВΕΤΣΤΒΙΕ	25-26

Μέτρα ασφαλείας

Мерки за безопасност



Για την ασφαλεία σας και των άλλων, παρακαλούμε διαβάστε προσεκτικά αυτό το εγχειρίδιο πριν από την πρώτη χρήση. Φυλάξτε αυτό το εγχειρίδιο σε ασφαλές μέρος. Σε περίπτωση αλλαγής ιδιοκτήτη, παραδώστε το εγχειρίδιο στον νέο ιδιοκτήτη, ώστε να είναι πάντα διαθέσιμο για αναφορά.

За вашата безопасност и безопасността на другите, моля, прочетете внимателно това ръководство преди първа употреба. Съхранявайте това ръководство на безопасно място. При смяна на собственика, предайте ръководството на новия собственик, за да бъде винаги достъпно за справка.

Σήματα ασφαλείας

Сигурностни знаци

Αυτό το τμήμα περιγράφει λεπτομερώς τις βασικές οδηγίες ασφαλείας κατά τη χρήση του μηχανήματος.

Тази част описва подробно основните указания за безопасност при използване на машината.

1. Τα σύμβολα στο εγχειρίδιο

1. Знаците в ръководството



Προειδοποιητικά σήματα με πληροφορίες πρόληψης τραυματισμών

Предупредителни знаци с информация за предотвратяване на наранявания



Ενδεικτικά σήματα (που υποδεικνύουν τη θέση του θαυμαστικού), με πληροφορίες πρόληψης ζημιών

Индикативни знаци (сочащи към местоположението на удивителния знак), с информация за предотвратяване на щети



Σήματα βοήθειας με πληροφορίες για βελτίωση της λειτουργικότητας του εργαλείου

Знаци за помощ с информация за подобряване на работата с инструмента



Παρακαλώ διαβάστε προσεκτικά το εγχειρίδιο χρήσης

Моля, прочетете внимателно ръководството за употреба



Φορέστε γάντια

Сложете ръкавици



Φορέστε προστατευτικά γυαλιά και ωτοασπίδες

Сложете защитни очила и слухови предпазни средства



Απαγορεύεται η χρήση του μηχανήματος κατά τη διάρκεια βροχής ή σε υγρούς θάμνους/ κλαδιά. Не използвайте градински ножици по време на дъжд или при мокри храсти/κλωνи.



Απαγορεύεται η απόρριψη μαζί με τα οικιακά απορρίμματα

Не изхвърляйте с битовите отпадъци

2. Τα σήματα στην μπαταρία

2. Знаците върху батерията



Μπαταρίες νικελίου-μεταλλικού υδριδίου ή λιθίου. Απαγορεύεται η απόρριψή τους με τα οικιακά απορρίμματα.

Никел-металнохидридни или литиеви батерии. Не ги изхвърляйте с битовите отпадъци.



Μην ρίχνετε τις μπαταρίες στη φωτιά, διότι μπορεί να προκληθεί έκρηξη.

Не изхвърляйте батериите в огън, защото може да се получи експлозия.



Απαγορεύεται η απόρριψη των μπαταριών σε νερό ή υγρό περιβάλλον, καθώς μπορεί να προκαλέσει έκρηξη ή να καταστήσει τη μπαταρία άχρηστη.

Не изхвърляйте батериите във вода или влажна среда, защото може да доведе до експлозия или да направи батерията неизползваема.



Απαγορεύεται η εκτεταμένη έκθεση των μπαταριών σε ισχυρό φως. Μην τοποθετείτε τις μπαταρίες πάνω σε θερμαντικές συσκευές (μέγιστη θερμοκρασία 60°C).

Не излагайте батериите на продължително силна светлина. Не поставяйте батериите върху нагревателни уреди (максимална температура 60°C).



Οι μπαταρίες είναι επαναφορτιζόμενες και ανακυκλώσιμες. Τοποθετήστε τις αποφορτισμένες μπαταρίες στα σημεία συλλογής. Οι απορριπτόμενες μπαταρίες ανακυκλώνονται με φιλικό προς το περιβάλλον τρόπο.

Батериите са презареждаеми и рециклируеми. Поставете изразходваните батерии в пунктовете за рециклиране. Изхвърлените батерии ще бъдат рециклирани по екологичен начин.

3. Οι σημάνσεις στο φορτιστή

3. Маркировките върху зарядното устройство



ΠΡΟΣΟΧΗ

ВНИМАНИЕ



Πριν από την πρώτη χρήση του μηχανήματος, διαβάστε προσεκτικά το εγχειρίδιο οδηγιών.

Πреди първа употреба на градинските ножици, моля прочетете внимателно ръководството.



Ο φορτιστής πρέπει να χρησιμοποιείται MONO σε εσωτερικούς χώρους. Зарядното устройство трябва да се използва CAMO в закрити помещения.



Προστατευτικός Θερμοστάτης

Защитен Терморегулятор



Κατηγορία προστασίας II

Клас на защита II



Οι ηλεκτρικές συσκευές δεν πρέπει να απορρίπτονται με τα οικιακά απορρίμματα.

Електрическите уреди не трябва да се изхвърлят с битовите отпадъци.

Γενικοί κανόνες ασφαλείας για ηλεκτρικά εργαλεία



Προειδοποίηση! Διαβάστε όλες τις προειδοποιήσεις και όλες τις οδηγίες. Η μη συμμόρφωση με τις παρακάτω προειδοποιήσεις και οδηγίες μπορεί να οδηγήσει σε ηλεκτροπληξία, πυρκαγιά και/ή σοβαρό τραυματισμό. Φυλάξτε όλες τις προειδοποιήσεις και οδηγίες για μελλοντική αναφορά.
Στους παρακάτω όρους προειδοποίησης, ο όρος "ηλεκτρικό εργαλείο" αναφέρεται είτε σε ηλεκτροκίνητα (με καλώδιο) εργαλεία είτε σε εργαλεία με μπαταρία (χωρίς καλώδιο).

1. Ασφάλεια του χώρου εργασίας

Διατηρείτε τον χώρο εργασίας καθαρό και φωτεινό. Οι ακατάστατοι και σκοτεινοί χώροι μπορεί να προκαλέσουν ατυχήματα.

Μην χρησιμοποιείτε ηλεκτρικά εργαλεία σε εκρηκτικά περιβάλλοντα, όπως σε χώρους με εύφλεκτα υγρά, αέρια ή σκόνη. Οι σπινθήρες που παράγονται από τα ηλεκτρικά εργαλεία μπορεί να προκαλέσουν ανάφλεξη.

Χρησιμοποιείτε τα ηλεκτρικά εργαλεία μόνο αφού απομακρύνετε παιδιά και παρατηρητές. Η έλλειψη προσοχής μπορεί να οδηγήσει τον χειριστή σε απώλεια ελέγχου του εργαλείου.

2. Ηλεκτρική ασφάλεια

Το φως του ηλεκτρικού εργαλείου πρέπει να ταιριάζει με την πρίζα. Μην τροποποιείτε το φως με κανέναν τρόπο. Τα ηλεκτρικά εργαλεία που απαιτούν γείωση δεν πρέπει να χρησιμοποιούνται με αντάπτορες. Ένα μη τροποποιημένο φως που ταιριάζει σωστά με την πρίζα μειώνει τον κίνδυνο ηλεκτροπληξίας.

Αποφύγετε την επαφή του σώματος με γειωμένες επιφάνειες, όπως σωληνώσεις, θερμαντικά σώματα και ψυγεία. Η επαφή με γειωμένες επιφάνειες αυξάνει τον κίνδυνο ηλεκτροπληξίας.

Μην εκθέτετε τα ηλεκτρικά εργαλεία στη βροχή ή σε υγρό περιβάλλον. Το νερό που εισέρχεται σε ηλεκτρικό εργαλείο αυξάνει τον κίνδυνο ηλεκτροπληξίας.

Εάν είναι απαραίτητο να χρησιμοποιήσετε ηλεκτρικό εργαλείο σε υγρό περιβάλλον, χρησιμοποιήστε διακόπτη προστασίας υπολειπόμενου ρεύματος (RCD). Η χρήση RCD μειώνει τον κίνδυνο ηλεκτροπληξίας.

3. Προσωπική ασφάλεια

Μείνετε σε εγρήγορση, δώστε προσοχή στη λειτουργία του ηλεκτρικού εργαλείου και διατηρήστε καθαρό μυαλό. Μην χειρίζεστε ηλεκτρικά εργαλεία όταν είστε κουρασμένοι ή υπό την επήρεια φαρμάκων, αλκοόλ ή ουσιών. Η έλλειψη προσοχής κατά τη λειτουργία ηλεκτρικών εργαλείων μπορεί να προκαλέσει σοβαρό τραυματισμό.

Χρησιμοποιήστε μέσα ατομικής προστασίας. Φοράτε πάντα γυαλιά ασφαλείας. Μέσα προστασίας όπως μάσκες σκόνης, παπούτσια με αντιολισθητική σόλα, κράνη και προστατευτικά ακοής μπορούν να μειώσουν τους κινδύνους τραυματισμού.

Αποφύγετε την ακούσια εκκίνηση. Βεβαιωθείτε ότι ο διακόπτης είναι στη θέση "OFF" πριν συνδέσετε την παροχή ρεύματος ή/και την μπαταρία, καθώς και όταν σηκώνετε ή μεταφέρετε το εργαλείο. Τοποθετώντας το δάχτυλό σας σε έναν διακόπτη που είναι ενεργοποιημένος ή συνδεδεμένος το εργαλείο σε πρίζα με τον διακόπτη ενεργοποιημένο, μπορεί να προκληθεί κίνδυνος.

Αφαιρέστε όλα τα ρυθμιστικά κλειδιά ή εργαλεία πριν ενεργοποιήσετε το ηλεκτρικό εργαλείο.

Ένα εργαλείο ή κλειδί που έχει μείνει πάνω σε περιστρεφόμενα εξαρτήματα μπορεί να προκαλέσει τραυματισμό.

Μην τεντώνετε το σώμα σας υπερβολικά. Διατηρείτε σταθερό πόδι και ισορροπία ανά πάσα στιγμή. Αυτό βοηθά στον καλύτερο έλεγχο του εργαλείου σε περίπτωση απροσδόκητης κατάστασης.

Ντυθείτε κατάλληλα. Μην φοράτε φαρδιά ρούχα ή κοσμήματα. Κρατήστε τα ρούχα, τα γάντια και τα μαλλιά σας μακριά από κινούμενα μέρη. Φαρδιά ρούχα, κοσμήματα ή μακριά μαλλιά μπορεί να πιαστούν σε κινούμενα μέρη.

Εάν παρέχονται συσκευές σύνδεσης για εξοπλισμό συλλογής σκόνης, βεβαιωθείτε ότι είναι σωστά συνδεδεμένες και χρησιμοποιούνται σωστά. Η χρήση αυτών των συσκευών μειώνει τους κινδύνους που προκαλούνται από τη σκόνη.

Общи правила за безопасност за електрически инструменти



Предупреждение! Прочетете всички предупреждения и всички инструкции. Неспазването на следните предупреждения и инструкции може да доведе до токов удар, пожар и/или сериозни наранявания. Запазете всички предупреждения и инструкции за бъдеща справка.
В следните термини за предупреждение „електрически инструмент“ се отнася както за електрически инструменти с кабел, така и за такива с батерия (безжични).

1. Безопасност на работното място

Поддържайте работното място чисто и осветено. Разхвърляни и тъмни места могат да доведат до инциденти.

Не използвайте електрически инструменти в експлозивни среди, като такива с леснозапалими течности, газове или прах. Искрите от електрическите инструменти могат да предизвикат запалване.

Работете с електрически инструменти само след като отстраните децата и наблюдателите. Липсата на концентрация може да доведе до загуба на контрол над инструмента.

2. Електрическа безопасност

Щепселът на електрическия инструмент трябва да съответства на контакта. Никога не модифицирайте щепсела по никакъв начин. Електрическите инструменти, които изискват заземяване, не трябва да се използват с адаптери. Немодифицираният щепсел, който отговаря на контакта, намалява риска от токов удар.

Избягвайте контакт с тяло със заземено повърхности, като тръби, радиатори и хладилници. Контактът със заземено повърхности увеличава риска от токов удар.

Не излагайте електрическите инструменти на дъжд или влажна среда. Проникването на вода в електрически инструмент увеличава риска от токов удар.

Ако е неизбежно използването на електрически инструмент във влажна среда, използвайте устройство за защита от остатъчен ток (RCD). Използването на RCD намалява риска от токов удар.

3. Лична безопасност

Бъдете нащрек, обръщайте внимание на операцията, която извършвате, и поддържайте ясно съзнание. Не използвайте електрически инструменти, когато сте уморени или под въздействието на лекарства, алкохол или вещества. Липсата на внимание по време на работа с електрически инструменти може да доведе до сериозни наранявания.

Използвайте лични предпазни средства. Винаги носете предпазни очила. Средства като маски за прах, обувки с противоплъзгаща подметка, каски и защита на слуха могат да намалят риска от нараняване.

Избягвайте случайното стартиране. Уверете се, че превключателят е в позиция "ИЗКЛ." преди да свържете захранването или/и батерията, както и когато вдигате или преместите инструмента. Поставянето на пръста върху включен превключател или свързването на инструмента към източник на захранване с включен превключател може да предизвика опасност.

Премахнете всички регулиращи ключове или инструменти преди да включите електрическия инструмент. Инструмент или ключ, оставен върху въртящи се части, може да доведе до нараняване.

Не се преразтягавайте. Винаги поддържайте стабилна стойка и баланс. Това помага да контролирате инструмента по-добре в случай на неочаквани ситуации.

Обличайте се подходящо. Не носете широки дрехи или украшения. Дръжте дрехите, ръкавиците и косата си далеч от движещи се части. Широки дрехи, украшения или дълга коса могат да бъдат захванати от движещите се части.

Ако са предоставени устройства за свързване към оборудване за събиране на прах, уверете се, че те са правилно свързани и използвани. Използването на тези устройства намалява опасностите, причинени от праха.

4. Χρήση και προφυλάξεις ηλεκτρικών εργαλείων

Μην κάνετε κατάχρηση των ηλεκτρικών εργαλείων. Χρησιμοποιείτε το κατάλληλο εργαλείο για την εκάστοτε εργασία. Η χρήση κατάλληλων εργαλείων καθιστά τη δουλειά πιο αποτελεσματική και ασφαλή.

Μην χρησιμοποιείτε ηλεκτρικά εργαλεία αν ο διακόπτης δεν μπορεί να ενεργοποιήσει ή να απενεργοποιήσει τη συσκευή. Ένα εργαλείο χωρίς λειτουργικό διακόπτη είναι επικίνδυνο και πρέπει να επισκευαστεί.

Πριν από οποιαδήποτε ρύθμιση, αντικατάσταση εξαρτημάτων ή αποθήκευση, αποσυνδέστε το εργαλείο από την πρίζα ή αφαιρέστε την μπαταρία. Αυτή η προληπτική ενέργεια μειώνει τον κίνδυνο ακούσιας εκκίνησης.

Αποθηκεύετε τα ηλεκτρικά εργαλεία μακριά από την πρόσβαση παιδιών και μην επιτρέπετε τη χρήση τους σε άτομα που δεν είναι εξοικειωμένα με αυτά ή με τις οδηγίες. Τα εργαλεία είναι επικίνδυνα στα χέρια μη εκπαιδευμένων χρηστών.

Συντηρείτε τα ηλεκτρικά εργαλεία. Ελέγχετε εάν τα κινούμενα μέρη είναι σωστά ρυθμισμένα ή εάν έχουν κολλήσει, καθώς και για ζημιές ή άλλες συνθήκες που επηρεάζουν τη λειτουργία τους. Αν εντοπιστούν προβλήματα, επισκευάστε το εργαλείο πριν από τη χρήση. Πολλά ατυχήματα προκαλούνται από κακή συντήρηση.

Διατηρείτε τα κοπτικά εργαλεία αιχμηρά και καθαρά. Τα καλοσυντηρημένα εργαλεία με κοφτερές λεπίδες είναι πιο εύκολα στον έλεγχο και λιγότερο επιρρεπή σε εμπλοκές.

Χρησιμοποιείτε το ηλεκτρικό εργαλείο, τα εξαρτήματα και τις λεπίδες σύμφωνα με τις οδηγίες χρήσης, λαμβάνοντας υπόψη τις συνθήκες εργασίας. Η χρήση εργαλείων για μη κατάλληλες εργασίες μπορεί να προκαλέσει κίνδυνο.

5. Χρήση και προφυλάξεις εργαλείων με μπαταρία

Βεβαιωθείτε ότι ο διακόπτης είναι στη θέση "OFF" πριν τοποθετήσετε την μπαταρία. Η τοποθέτηση μπαταρίας σε εργαλείο με ενεργοποιημένο διακόπτη μπορεί να προκαλέσει ατύχημα.

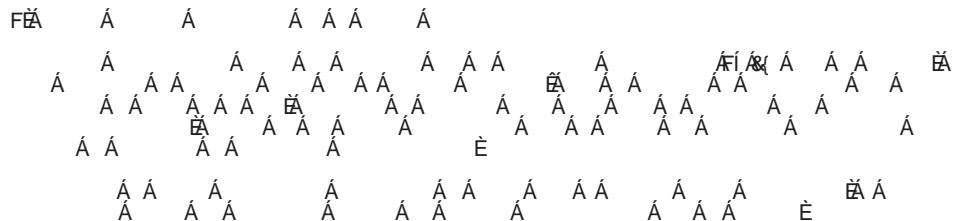
Χρησιμοποιείτε μόνο τον φορτιστή που καθορίζει ο κατασκευαστής. Χρήση άλλου φορτιστή μπορεί να προκαλέσει κίνδυνο πυρκαγιάς.

Χρησιμοποιείτε το μηχάνημα μόνο με τις μπαταρίες που συνοδεύεται. Η χρήση άλλων μπαταριών μπορεί να προκαλέσει ζημιές ή πυρκαγιά.

Υπό ακατάλληλες συνθήκες, μπορεί να διαρρεύσει υγρό από την μπαταρία. Αποφύγετε την επαφή με αυτό. Αν συμβεί επαφή, ξεπλύνετε με νερό. Σε περίπτωση επαφής με τα μάτια, ζητήστε ιατρική βοήθεια. Το υγρό μπορεί να προκαλέσει διάβρωση ή κάψιμο.

6. Επισκευή

Αναθέστε την επισκευή του εργαλείου σας σε πιστοποιημένο συνεργείο χρησιμοποιώντας γνήσια ανταλλακτικά. Αυτό διασφαλίζει την ασφάλεια της συσκευής.



4. Използване и предпазни мерки за електрически инструменти

Не злоупотребявайте с електрическите инструменти. Използвайте подходящ инструмент за всяка задача. Подходящите инструменти правят работата по-ефективна и безопасна.

Не използвайте електрически инструменти, ако превключвателят не може да ги включва или изключва. Инструмент без работещ превключвател е опасен и трябва да бъде ремонтиран.

Изключвайте инструмента от контакта или батерията преди регулиране, смяна на аксесоари или съхранение. Тази предпазна мярка намалява риска от случайно стартиране.

Съхранявайте неизползваните инструменти извън обсега на деца и не позволявайте използването им от лица, които не са запознати с тях или с инструкциите. Инструментите са опасни в ръцете на необучени потребители.

Поддържайте инструментите си. Проверявайте движещите се части за правилно регулиране, блокиране или повреди. Ако има дефекти, ремонтирайте инструмента преди употреба. Лошата поддръжка често води до инциденти.

Поддържайте остриетата чисти и остри. Добре поддържаните остриета са по-лесни за управление и по-малко склонни към заклещване.

Използвайте електрическите инструменти, аксесоарите и остриетата съгласно инструкциите, като вземате предвид условията на работа. Неправилната употреба може да доведе до опасност.

5. Използване и предпазни мерки за инструменти с батерии

Уверете се, че превключвателят е изключен преди поставяне на батерията. Поставянето на батерия в инструмент с включен превключвател може да доведе до инцидент.

Зареждайте само с зарядно устройство, посочено от производителя. Използването на различно зарядно устройство може да предизвика пожар.

Използвайте инструменти само с подходящи батерии. Неправилните батерии могат да доведат до повреди или пожар.

При неправилна употреба може да изтече течност от батерията. Избягвайте контакт с нея. Ако случайно се случи, изплакнете с вода. При контакт с очите потърсете медицинска помощ. Течността може да причини корозия или изгаряния.

6. Ремонт

Занесете инструмента си за ремонт при квалифицирани специалисти, използващи оригинални части. Това гарантира безопасност.

Специални инструкции за безопасност

1. Специални инструкции за безопасност за ножицата за подрязване

Дръжте всяка част на тялото си на разстояние поне 15 см от остриетата. Не отстранявайте отрязания материал, докато остриетата се движат, и не дръжте ръчно обекта, който ще режете. Отстранявайте отрязания материал само когато инструментът е изключен. Дори и момент на невнимание при използването на ножицата за подрязване може да доведе до сериозни наранявания.

Премествайте ножицата за подрязване, като държите ръкохватките, когато остриетата са спрели. Внимателната употреба на инструмента намалява риска от нараняване от остриетата.

2. Άλλες Οδηγίες Ασφαλείας



Για την εξασφάλιση της προσωπικής σας ασφάλειας, φορέστε κατάλληλα ρούχα εργασίας, όπως αντιολισθητικές μπότες, προστατευτικά παντελόνια, γάντια και γυαλιά.



Μην φοράτε φαρδιά ή μακριά ρούχα ή κοσμήματα για να αποφύγετε τον κίνδυνο εμπλοκής με τα κινούμενα μέρη.



Μην χρησιμοποιείτε το εργαλείο ξυπόλητοι ή φορώντας παντόφλες.

Πρόσθετες Οδηγίες Ασφαλείας

Μην χρησιμοποιείτε το ψαλίδι κλαδέματος στη βροχή ή σε περιβάλλον με ισχυρά μαγνητικά πεδία.

Το προϊόν αυτό έχει σχεδιαστεί για το κλάδεμα θάμνων και κλαδιών. Μην το χρησιμοποιείτε για την κοπή σκληρού ξύλου ή άλλων υλικών.

Μην επιχειρείτε να αφαιρέσετε μπλοκαρισμένες λεπίδες χωρίς πρώτα να αφαιρέσετε την μπαταρία.

Πριν ξεκινήσετε το κλάδεμα, ελέγξτε για κρυμμένα αντικείμενα στους θάμνους και τα κλαδιά, όπως καλώδια ή σύρματα.

Κατά τη χρήση, κρατήστε σταθερά το εργαλείο με το ένα χέρι και διατηρήστε απόσταση τουλάχιστον 15 cm από τις λεπίδες με το άλλο χέρι και όλα τα μέρη του σώματος.

Μην χρησιμοποιείτε το εργαλείο κοντά σε εύφλεκτα υγρά ή αέρια. Ένα βραχυκύκλωμα μπορεί να προκαλέσει έκρηξη ή πυρκαγιά.

Οι λεπίδες πρέπει να επιθεωρούνται και να ακονίζονται τακτικά. Οι στομωμένες λεπίδες υπερφορτώνουν τη μηχανή, και η εγγύηση δεν καλύπτει ζημιές που προκύπτουν από αυτό.

Μην επιχειρείτε αυτοσχέδιες επισκευές, εκτός εάν έχετε την κατάλληλη εκπαίδευση. Οι επισκευές που δεν αναφέρονται στο εγχειρίδιο πρέπει να γίνονται μόνο από εξουσιοδοτημένο προσωπικό του κέντρου εξυπηρέτησής μας.

3. Ειδικές Οδηγίες Ασφαλείας για Εργαλεία με Μπαταρία
Βεβαιωθείτε ότι ο διακόπτης είναι κλειστός πριν τοποθετήσετε την μπαταρία. Η τοποθέτηση της μπαταρίας ενώ ο διακόπτης είναι ανοιχτός μπορεί να προκαλέσει ζημιά στη συσκευή.

Ο φορτιστής είναι μόνο για εσωτερική χρήση. Βεβαιωθείτε ότι φορτίζετε την μπαταρία μόνο σε εσωτερικό χώρο.

Πριν καθαρίσετε τον φορτιστή, αποσυνδέστε τον από την πρίζα για να μειώσετε τον κίνδυνο ηλεκτροπληξίας.

Μην εκθέτετε την μπαταρία σε παρατεταμένη άμεση ηλιακή ακτινοβολία ή μην την τοποθετείτε σε θερμοκήπια. Η θερμότητα μπορεί να προκαλέσει ζημιά στην μπαταρία και να δημιουργήσει κίνδυνο έκρηξης.

Πριν τη φόρτιση, βεβαιωθείτε ότι η μπαταρία έχει κρυώσει επαρκώς εάν έχει υπερθερμανθεί.

Μην ανοίγετε την μπαταρία. Αυτό μπορεί να προκαλέσει βραχυκύκλωμα ή να απελευθερώσει επιβλαβή αέρια. Εάν έρθετε σε επαφή, κινηθείτε σε καθαρό αέρα και αναζητήστε ιατρική βοήθεια άμεσα.

Μην χρησιμοποιείτε μη επαναφορτιζόμενες μπαταρίες.

4. Σωστή Χρήση του Φορτιστή

Χρησιμοποιήστε μόνο τον παρεχόμενο φορτιστή για τη φόρτιση της μπαταρίας. Η χρήση μη συμβατού φορτιστή μπορεί να προκαλέσει φωτιά ή έκρηξη.

Πριν από κάθε χρήση, επιθεωρείτε τον φορτιστή, τα καλώδια και το φις. Εάν υπάρχει ζημιά, ζητήστε επισκευή από εξειδικευμένους επαγγελματίες χρησιμοποιώντας αυθεντικά εξαρτήματα. Μην χρησιμοποιείτε ελαττωματικό φορτιστή ή μην προσπαθείτε να τον ανοίξετε για να διασφαλίσετε την ασφάλεια της συσκευής.

2. Други инструкции за безопасност



За да гарантирате личната си безопасност, носете подходящо работно облекло, като противоплъзгащи ботуши, предпазни панталони, ръкавици и очила.



Не носете широки или дълги дрехи или бижута, за да избегнете риска от захващане от движещи се части.



Не използвайте инструмента боси или с чехли.

Не използвайте тази ножица за подрязване в дъжд или в среда със силни магнитни полета.

Този продукт е предназначен за подрязване на живи плетове и клони. Не го използвайте за рязане на твърда дървесина или други материали.

Не се опитвайте да отстранявате блокирани остриета, без първо да изключите захранването.

Преди да започнете подрязването, проверете за скрити предмети в живите плетове и клоните, като проводници или телове.

Винаги дръжте инструмента здраво с едната ръка по време на работа и поддържайте разстояние от поне 15 cm между остриетата и другата си ръка или части от тялото.

Не използвайте този инструмент в близост до запалими течности или газове. Късо съединение може да предизвика експлозия или пожар.

Остриетата трябва редовно да се проверяват и заточват. Затъпени остриета претоварват машината, а повредите, причинени от това, не се покриват от гаранцията.

Не се опитвайте да извършвате самостоятелни ремонти, освен ако не сте обучени. Ремонтите, които не са споменати в ръководството, трябва да се извършват само от персонала на нашия сервизен център.

3. Специални инструкции за безопасност за инструменти с батерии
Уверете се, че превключвателят е изключен, преди да поставите батерията. Поставянето на батерията при включен превключвател може да повреди устройството.

Зарядното устройство е само за вътрешна употреба. Уверете се, че зареждате батерията само на закрито.

Преди да почистите зарядното устройство, изключете го от контакта, за да намалите риска от токов удар.

Не излагайте батерията на продължителна пряка слънчева светлина или не я поставяйте върху нагревател. Топлината може да повреди батерията и да създаде риск от експлозия.

Преди зареждане, уверете се, че батерията е достатъчно охладена, ако е прегряла.

Не отваряйте батерията и не я подлагайте на механични повреди. Това може да предизвика късо съединение или отделяне на вредни газове. Ако сте изложени на тях, излезте на чист въздух и незабавно потърсете медицинска помощ.

Не използвайте неакумулаторни батерии.

4. Правилна употреба на зарядното устройство

Използвайте само предоставеното зарядно устройство за зареждане на батерията. Използването на несъвместимо зарядно устройство може да доведе до пожар или експлозия.

Преди всяка употреба проверявайте зарядното устройство, кабелите и щепсела. Ако има повреда, потърсете ремонт от квалифицирани професионалисти с използване на оригинални части. Не използвайте дефектно зарядно устройство или се опитвайте да го отваряте, за да осигурите безопасността на устройството.

Η πρίζα που συνδέεται με τον φορτιστή πρέπει να είναι γειωμένη. Вεβαιωθείте ότι ταιριάζει με την τάση που αναγράφεται στην πινακίδα του φορτιστή. Διαφορετικά, υπάρχει κίνδυνος ηλεκτροπληξίας.

Αποσυνδέστε τον φορτιστή από την παροχή ρεύματος πριν συνδέσετε ή αποσυνδέσετε τη μπαταρία/εργαλείο/συσκευή.

Κρατήστε τον φορτιστή καθαρό και μακριά από υγρές συνθήκες και βροχή. Μην χρησιμοποιείτε τον φορτιστή σε εξωτερικούς χώρους. Η εισχώρηση βρωμιάς ή υγρασίας αυξάνει τον κίνδυνο ηλεκτροπληξίας.

Ο φορτιστής προορίζεται μόνο για τη φόρτιση των μπαταριών που συνοδεύουν το μηχάνημα.. Η φόρτιση άλλων μπαταριών μπορεί να προκαλέσει τραυματισμό ή πυρκαγιά.

Αποφύγετε μηχανικές ζημιές στον φορτιστή, καθώς μπορεί να προκληθεί εσωτερικό βραχυκύκλωμα.

Μην χρησιμοποιείτε τον φορτιστή σε εύφλεκτες επιφάνειες (π.χ., χαρτί, υφάσματα).

Εάν το καλώδιο της συσκευής έχει υποστεί ζημιά, πρέπει να αντικατασταθεί από τον κατασκευαστή, ή από πιστοποιημένο συνεργείο.

Η μπαταρία δεν είναι πλήρως φορτισμένη κατά την παράδοση. Ως εκ τούτου, ο χρήστης πρέπει να τη φορτίσει πλήρως πριν από την πρώτη χρήση. Συνιστάται η αρχική φόρτιση να διαρκέσει 2-3 ώρες. Τοποθετήστε τη μπαταρία στη βάση και συνδέστε το βύσμα του φορτιστή στην πρίζα.

Μόλις η μπαταρία φορτιστεί πλήρως, αποσυνδέστε τον φορτιστή από την πηγή ρεύματος και τη συσκευή.

Ο χρόνος φόρτισης μιας πλήρως αποφορτισμένης μπαταρίας είναι περίπου 2-3 ώρες. Αποφύγετε τη μακροχρόνια φόρτιση, καθώς μπορεί να προκαλέσει ζημιά στη μπαταρία. Σημείωση: Η επαναλαμβανόμενη φόρτιση μικρών ποσοτήτων ενέργειας μπορεί επίσης να καταστρέψει τη μπαταρία. Φορτίστε μόνο όταν η μπαταρία έχει πέσει σε μία ένδειξη LED.

5. Υπολειπόμενοι κίνδυνοι

Ακόμη και όταν το εργαλείο χρησιμοποιείται σωστά, ορισμένοι κίνδυνοι μπορεί να εξακολουθούν να υπάρχουν. Λόγω του σχεδιασμού και της δομής του, οι ακόλουθοι κίνδυνοι μπορεί να είναι παρόντες:

Κοψίματα.

Βλάβη στην ακοή εάν δεν χρησιμοποιείται προστασία αυτιών.

Φυσική καταπόνηση ή τραυματισμός του χρήστη από παρατεταμένη ή λανθασμένη χρήση της συσκευής.



Προειδοποίηση!

Αυτό το ηλεκτρικό εργαλείο δημιουργεί ηλεκτρομαγνητικά πεδία κατά τη χρήση. Σε συγκεκριμένα περιβάλλοντα, αυτά τα πεδία μπορεί να επηρεάσουν τη λειτουργία εμφυτευμένων ιατρικών συσκευών. Για να αποφύγετε σοβαρούς τραυματισμούς, συνιστάται οι χρήστες με εμφυτεύματα να συμβουλευτούν τον γιατρό τους και τον κατασκευαστή του εμφυτεύματος πριν χρησιμοποιήσουν το προϊόν.



Προειδοποίηση!

Μην αγγίζετε τις λεπίδες καθ' όλη τη διάρκεια της εργασίας, για να αποφύγετε τραυματισμούς.

Προοριζόμενη χρήση

Αυτό το εργαλείο προορίζεται για το κλάδεμα φρακτών, θάμνων και κλαδιών. Η χρήση του εργαλείου για άλλες μη εγκεκριμένες χρήσεις μπορεί να προκαλέσει ζημιά στον εξοπλισμό και να θέσει σε κίνδυνο τον χρήστη.

Το εργαλείο μπορεί να χρησιμοποιηθεί μόνο από ενήλικες. Ανηλικοί άνω των 16 ετών μπορούν να το χρησιμοποιήσουν υπό την επίβλεψη ενηλίκων.

Μην χρησιμοποιείτε το εργαλείο υπό βροχή ή σε υγρά φράκτες. Σε περίπτωση ατυχήματος που προκαλεί τραυματισμό σε άλλους ή ζημιά σε ξένη περιουσία, ο χειριστής ή ο χρήστης αναλαμβάνει πλήρως την ευθύνη.

Контактът, към който е свързано зарядното устройство, трябва да бъде заземен. Уверете се, че съответства на напрежението, посочено на табелката на зарядното устройство. В противен случай съществува риск от токов удар.

Изключете зарядното устройство от захранването, преди да свържете или изключите батерията/инструмента/устройството.

Дръжте зарядното устройство чисто и далеч от влага и дъжд. Не използвайте зарядното устройство на открито. Навлизането на мръсотия или влага увеличава риска от токов удар.

Зарядното устройство е предназначено само за зареждане на оригинални батерии. Зареждането на други батерии може да причини наранявания или пожар.

Избягвайте механични повреди на зарядното устройство, тъй като това може да доведе до вътрешно късо съединение.

Не използвайте зарядното устройство върху запалими повърхности (например хартия, текстил).

Ако кабелът на устройството е повреден, той трябва да бъде заменен от производителя, сервизен персонал или лице със съответна квалификация, за да се предотвратят рискове.

Батерията не е напълно заредена при доставка. Затова потребителят трябва да я зареди напълно преди първата употреба. Препоръчва се първоначалното зареждане да продължи 2-3 часа. Поставете батерията в основата и свържете щепсела на зарядното устройство към контакта.

След като батерията се зареди напълно, изключете зарядното устройство от захранването и устройството.

Времето за зареждане на напълно разрежена батерия е приблизително 2-3 часа. Избягвайте продължително зареждане, тъй като това може да повреди батерията. Забележка: Повтарящото се зареждане на малки количества енергия също може да повреди батерията. Зареждайте само когато батерията има една LED индикация.

5. Остатъчни рискове

Дори при правилната употреба на този електроинструмент, някои рискове все още могат да съществуват. Поради своя дизайн и конструктивни характеристики, следните рискове могат да бъдат налице:

Порязвания.

Увреждане на слуха, ако не се използва защита за уши.

Физическо напрежение или нараняване на потребителя, причинено от продължителна или неправилна употреба на устройството.



Предупреждение!

Това електрическо устройство генерира електромагнитни полета по време на употреба. В определени среди тези полета могат да повлияят на функционирането на имплантирани медицински устройства. За да избегнете сериозни наранявания, се препоръчва потребителят с импланти да се консултира с лекаря си и с производителя на импланта преди използването на този продукт.



Предупреждение!

Не докосвайте остриетата по време на работа, за да избегнете наранявания.

Предназначение

Този уред е предназначен за подрязване на живи плетове, храсти и клони.

Използването му за други, неразрешени цели може да причини повреда на уреда и да създаде опасност за потребителя.

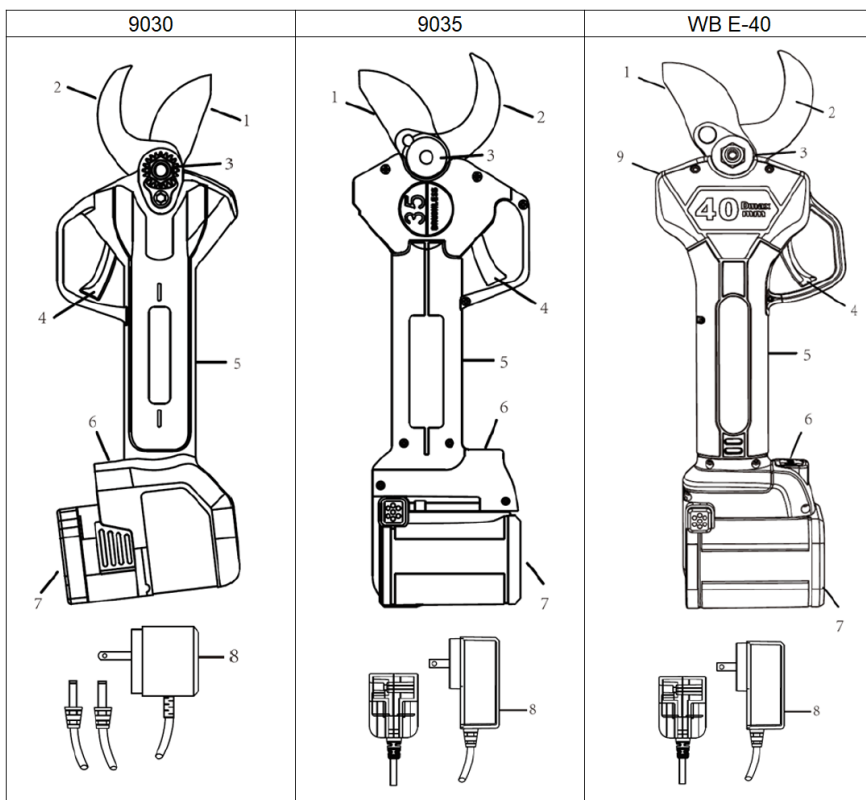
Уредът може да се използва само от възрастни. Непълнолетни над 16 години могат да го използват под наблюдение на възрастен.

Не използвайте уреда в дъжд или върху влажни живи плетове. При злополука, причиняваща нараняване на други лица или щети на чужда собственост, цялата отговорност се поема от оператора или потребителя.

Ο κατασκευαστής δεν φέρει καμία ευθύνη για ζημιές που προκαλούνται από μη ορθή ή ακατάλληλη χρήση.

Λειτουργική Περιγραφή

1. Εισάγετε τη μπαταρία.
2. Πατήστε το κουμπί ενεργοποίησης. Ο βομβητής θα ηχήσει και το λαμπάκι ένδειξης θα ανάψει.
3. Γρήγορο διπλό χτύπημα, ο κινητήρας ενεργοποιείται.
4. Πατήστε μία φορά το κουμπί μείωσης ταχύτητας, κόψτε μία φορά.
5. Με το εργαλείο ενεργό, πατήστε το κουμπί μείωσης ταχύτητας για 1,5 δευτερόλεπτα, ακούστε τον ήχο και αφήστε το, για εναλλαγή μεταξύ μεγάλης και μικρής ταχύτητας.
6. Πατήστε και κρατήστε πατημένο για 3 δευτερόλεπτα το κουμπί μείωσης ταχύτητας, ακούστε τον ήχο και ο κινητήρας κλειδώνεται. Για να το χρησιμοποιήσετε ξανά, επαναλάβετε το διπλό χτύπημα.
7. Όταν είναι απενεργοποιημένο, πατήστε και κρατήστε πατημένο το κουμπί τροφοδοσίας, ακούστε τον ήχο, αφήστε το κουμπί τροφοδοσίας, και κρατήστε πατημένο το κουμπί μείωσης ταχύτητας για 5 δευτερόλεπτα για να απενεργοποιήσετε τη λειτουργία. (Την επόμενη φορά που θα ενεργοποιήσετε το εργαλείο, η λειτουργία θα επανενεργοποιηθεί αυτόματα.)



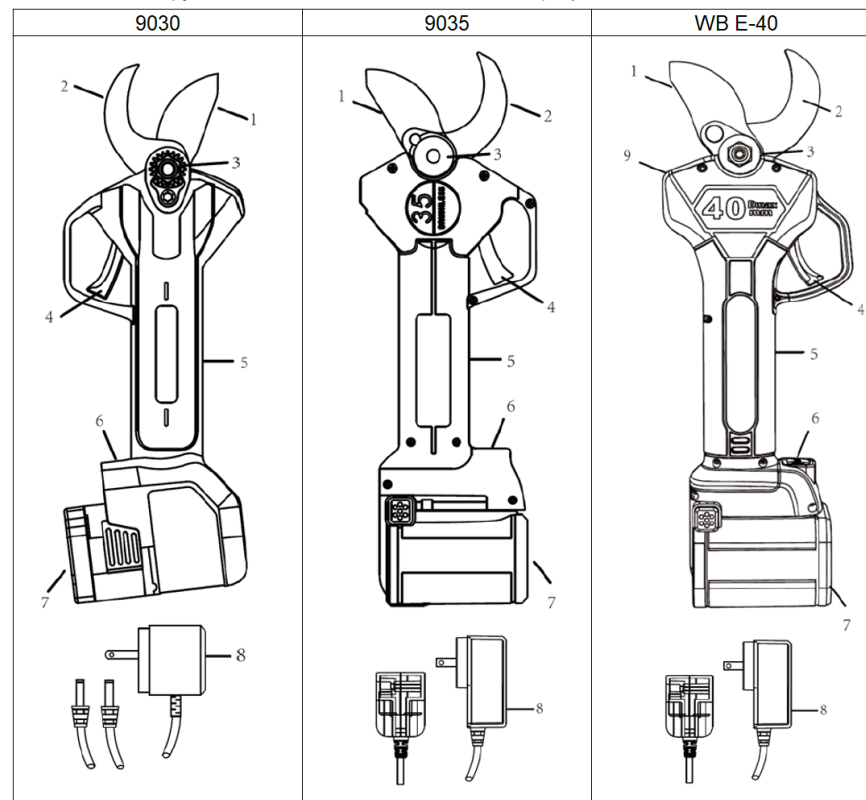
Κατάλογος Εξαρτημάτων

1. Άνω λεπίδα κοπής
2. Κάτω λεπίδα στερέωσης
3. Κεντρική βίδα στερέωσης λεπίδας
4. Μοτέρ
5. Λαβή
6. Διακόπτης ρεύματος
7. Μπαταρία
8. Φορτιστής

Производителят не носи отговорност за щети, причинени от неправилна или неподходяща употреба.

Функционално Описание

1. Поставете батерията.
2. Натиснете бутона за включване, ще се чуе звуков сигнал и индикаторната лампа ще светне.
3. Бързо двойно натискане, моторът ще се активира.
4. Натиснете веднъж бутона за намаляване на скоростта, за да извършите рязане.
5. При активен инструмент натиснете бутона за намаляване на скоростта за 1,5 секунди, изчакайте звуков сигнал и отпуснете, за да превключите между голяма и малка скорост.
6. Натиснете и задръжте бутона за намаляване на скоростта за 3 секунди, чуйте звуков сигнал, двигателят ще се заключи. За повторно използване, повторете двойното натискане.
7. При изключено състояние, натиснете и задръжте бутона за включване, чуйте звуков сигнал, отпуснете бутона за включване и задръжте бутона за намаляване на скоростта за 5 секунди, за да изключите функцията за наблюдение. (При следващо включване функцията автоматично ще се активира.)



Списък на Частите

1. Горен режещ нож
2. Долен фиксиращ нож
3. Централен винт за фиксиране на ножа
4. Мотор
5. Ръкохватка
6. Превключвател за захранване
7. Батерия
8. Зарядно устройство

Τεχνικές Προδιαγραφές

Κλαδευτήρια				
1	Μοντέλο	9030	9035	WB E-40
2	Ονομαστική Τάση	14.4V	14.4V	18V
3	Ονομαστική Ισχύς	150W	200W	280W
4	Ονομαστικό Ρεύμα	12A	12A	16A
5	Σημείο Προστασίας από Υπερφόρτωση Ρεύματος	≥35A	≥35A	≥40A
6	Βάρος (με μπαταρία)	960g	1126g	1320g
Μπαταρία (Λιθίου)				
1	Χωρητικότητα	2.5Ah	4.0Ah	4.0Ah
2	Χρόνος Εργασίας	4-5H	4-6H	4-6H
3	Τάση Μπαταρίας	16.8V	16.8V	21V
4	Χρόνος Φόρτισης	2-3H	3-4H	4-5H
5	Βάρος Μπαταρίας	250g	350g	460g
Φορτιστής				
1	Ονομαστική Τάση	100-240V AC, 50-60Hz	100-240V AC, 50-60Hz	100-240V AC, 50-60Hz
2	Έξοδος Τάσης	DC16.8V	DC16.8V	DC21V
3	Έξοδος Ρεύματος	1.0A	1.5A	1.4A

Περιεχόμενα Συσκευασίας

Παρακαλείστε να ανοίξετε προσεκτικά τη συσκευασία και να ελέγξετε αν τα εξαρτήματα είναι πλήρη:

1. Κλαδευτήρι μπαταρίας
2. Μπαταρία
3. Φορτιστής
4. Τσάντα εργαλείων
5. Εγχειρίδιο χρήσης

Φόρτιση της Μπαταρίας



Μην εκθέτετε την μπαταρία σε ακραίες συνθήκες, όπως υψηλή θερμοκρασία ή κρούσεις. Διαφορετικά, η διαρροή ηλεκτρολύτη από την μπαταρία μπορεί να προκαλέσει σωματικές βλάβες.

Τεχνически Параметри

Ножици за подрязване				
1	Μοдел	9030	9035	WB E-40
2	Номинално Напрежение	14.4V	14.4V	18V
3	Номинална Мощност	150W	200W	280W
4	Номинален Ток	12A	12A	16A
5	Точка на Защита от Претоварване на Ток	≥35A	≥35A	≥40A
6	Тегло (с батерия)	960g	1126g	1320g
Батерия (Литиева)				
1	Καпацитет	2.5Ah	4.0Ah	4.0Ah
2	Време за Работа	4-5H	4-6H	4-6H
3	Напрежение на Батерията	16.8V	16.8V	21V
4	Време за Зареждане	2-3H	3-4H	4-5H
5	Тегло на Батерията	250g	350g	460g
Зарядно Устройство				
1	Номинално Напрежение	100-240V AC, 50-60Hz	100-240V AC, 50-60Hz	100-240V AC, 50-60Hz
2	Изходно Напрежение	DC16.8V	DC16.8V	DC21V
3	Изходен Ток	1.0A	1.5A	1.4A

Съдържание на Опаковката

Моля, внимателно отворете опаковката и проверете дали всички части са в комплекта:

1. Акумулаторна резачка
2. Батерия
3. Зарядно устройство
4. Чанта за инструменти
5. Ρъководство за употреба

Зареждане на Батерията



Не излагайте батерията на екстремни условия, като висока температура или удари. В противен случай, изтичането на електролит от батерията може да доведе до телесни наранявания.



Прин από τη φόρτιση, ελέγξτε αν η επιφάνεια της μπαταρίας είναι καθαρή και στεγνή.

- Прин από την παράδοση, η μπαταρία του προϊόντος είναι πλήρως φορτισμένη. Συνεπώς, πριν από την πρώτη χρήση, πρέπει να φορτιστεί πλήρως.
- Φορτίστε την μπαταρία όταν η ένδειξη ισχύος δείχνει μόνο μία γραμμή.
- Μην φορτίζετε συνεχόμενα για μεγάλες χρονικές περιόδους ή εξαντλείτε πλήρως την μπαταρία, καθώς αυτό μπορεί να την καταστρέψει. Η εγγύηση δεν καλύπτει προβλήματα που προκύπτουν από λανθασμένη χρήση.
- Εάν η διάρκεια της πλήρως φορτισμένης μπαταρίας μειωθεί σημαντικά, αυτό σημαίνει ότι η μπαταρία έχει φθαρεί και πρέπει να αντικατασταθεί. Οι χρήστες πρέπει να χρησιμοποιούν μόνο αυθεντικές μπαταρίες που παρέχονται από το κέντρο εξυπηρέτησης.
- Πάντα να τηρείτε τις ισχύουσες οδηγίες ασφάλειας και τις πληροφορίες περιβαλλοντικής προστασίας.

Τοποθετήστε τον φορτιστή σε δωμάτιο με θερμοκρασία μεταξύ +10°C και +22°C, αποφεύγοντας την υγρασία.

Ελέγξτε αν ο διακόπτης είναι στη θέση απενεργοποίησης.

Συνδέστε τον φορτιστή στον αντίστοιχο σύνδεσμο της μπαταρίας. Βεβαιωθείτε ότι η παροχή ρεύματος είναι σύμφωνη με τις προδιαγραφές του φορτιστή και του προσαρμογέα.

Το κόκκινο φως στον φορτιστή υποδεικνύει ότι η μπαταρία φορτίζει, ενώ το πράσινο φως υποδεικνύει ότι η φόρτιση έχει ολοκληρωθεί. Ο μέσος χρόνος φόρτισης είναι 2-3 ώρες.

Όταν ολοκληρωθεί η φόρτιση, αποσυνδέστε τον προσαρμογέα από την παροχή ρεύματος και στη συνέχεια αποσυνδέστε τον από την μπαταρία.

Εάν η μπαταρία δεν χρησιμοποιείται για μεγάλο χρονικό διάστημα, φροντίστε να τη φορτίζετε τουλάχιστον μία φορά κάθε τρεις μήνες.



Προσοχή

Κατά τη φόρτιση, πρέπει να αποσυνδέσετε τη μπαταρία από το κλαδευτήρι.

Συνθήκες Εργασίας

1. Διατηρήστε τη θερμοκρασία φόρτισης του φορτιστή και του συσσωρευτή μεταξύ 0°C και 45°C, και τη θερμοκρασία εκφόρτισης του συσσωρευτή μεταξύ -10°C και +60°C.
2. Το περιβάλλον εργασίας του κλαδευτηριού πρέπει να είναι μεταξύ -10°C και 30°C.

Συναρμολόγηση

Ελέγξτε αν το κλαδευτήρι, τα καλώδια και η μπαταρία είναι καθαρά και στεγνά, και στη συνέχεια ακολουθήστε τα παρακάτω βήματα για συναρμολόγηση:

1. Τοποθετήστε την μπαταρία στην θήκη της, στο πίσω μέρος του κλαδευτηριού και βεβαιωθείτε ότι το κούμπωμα είναι ασφαλές.
2. Ελέγξτε τη θέση ανοίγματος και κλεισίματος του κλαδευτηριού.
3. Κρατήστε σταθερά τη λαβή.
4. Ενεργοποιήστε τον διακόπτη ρεύματος και πατήστε δύο φορές διαδοχικά τη σκανδάλη του κλαδευτηριού για να ανοίξει το κεφάλι του εργαλείου, ώστε να ξεκινήσει η εργασία.



Преди зареждане проверете дали повърхността на батерията е чиста и суха.

- Преди зареждане проверете дали повърхността на батерията е чиста и суха.
- Преди доставката батерията на продукта е напълно заредена. Затова преди първото използване трябва да бъде заредена изцяло.
- Зареждайте батерията, когато индикаторът за мощност показва само една лента.
- Не зареждайте продължително време без прекъсване или изцяло изразходвайте батерията, тъй като това може да я повреди. Гаранцията не покрива повреди, причинени от неправилна употреба.
- Ако времето на работа на напълно заредена батерия намалее значително, това означава, че батерията е изчерпана и трябва да бъде заменена. Потребителите трябва да използват само оригинални батерии, предоставени от сервизния център.
- Винаги спазвайте приложимите инструкции за безопасност и екологичните изисквания.

Поставете зарядното устройство в помещение с температура между +10°C и +22°C, като избягвате влажността.

Проверете дали превключвателят е в позиция "изключено".

Свържете адаптера на зарядното устройство към съответния конектор на батерията.

Уверете се, че захранването съответства на спецификациите на зарядното устройство и адаптера.

Червената светлина на зарядното устройство показва, че батерията се зарежда, а зелената светлина показва, че зареждането е завършено. Средното време за зареждане е 2-3 часа.

Когато зареждането приключи, изключете адаптера от захранването и след това го изключете от батерията.

Ако батерията не се използва за дълго време, уверете се, че я зареждате поне веднъж на всеки три месеца.



Внимание

При зареждане трябва да изключите батерията от ножицата за подрязване.

Работни условия


1. Поддържайте температурата на зареждане на зарядното устройство и батерията между 0°C и 45°C, а температурата на разреждане на батерията между -10°C и +60°C.
2. Работната среда на ножицата за подрязване трябва да бъде между -10°C и 30°C.

Сглобяване


Проверете дали ножицата за подрязване, кабелите и батерията са чисти и сухи, след което изпълнете следните стъпки за сглобяване:

1. Поставете батерията в отделението за батерии в задната част на ножицата и се уверете, че закопчалката е сигурна.
2. Проверете положението на отваряне и затваряне на ножицата.
3. Здравно хванете ръчната част.
4. Включете превключвателя за захранване и натиснете спуська на ножицата два пъти последователно, за да се отвори режещата глава и да започнете работа.

Οδηγίες Λειτουργίας

 Κατά τη χρήση της συσκευής, φορέστε κατάλληλη ενδυμασία και γάντια εργασίας. Πριν από κάθε χρήση, βεβαιωθείτε ότι η συσκευή λειτουργεί κανονικά. Ο διακόπτης ενεργοποίησης/απενεργοποίησης και ο διακόπτης ασφαλείας πρέπει να είναι πλήρως λειτουργικοί. Όταν απελευθερώνεται ο διακόπτης εκκίνησης, η παροχή ρεύματος πρέπει να διακόπτεται. Σε περίπτωση βλάβης του διακόπτη, διακόψτε τη χρήση της συσκευής. Βεβαιωθείτε ότι η τάση της πηγής ρεύματος είναι ίδια με εκείνη που αναγράφεται στην πινακίδα της συσκευής. Φορώντας προστατευτικό εξοπλισμό και ελέγχοντας τη σωστή λειτουργία της συσκευής, μειώνεται ο κίνδυνος τραυματισμού.


 Ελέγξτε τη συχνότητα λειτουργίας του ψαλιδιού ώστε να διασφαλίσετε τη βέλτιστη απόδοση.


 Μετά την απενεργοποίηση της συσκευής, οι λεπίδες θα συνεχίσουν να κινούνται για λίγο. Περιμένετε να σταματήσουν πλήρως. Μην αγγίζετε ή εμποδίζετε τις κινούμενες λεπίδες. Διαφορετικά, ενδέχεται να προκληθεί σοβαρός κίνδυνος!

Τεχνικές Κλαδέματος


1. Κατά τη λειτουργία της συσκευής, κρατήστε το άλλο σας χέρι μακριά από την περιοχή κοπής της λεπίδας, τουλάχιστον 15 cm απόσταση. Μην τοποθετείτε το χέρι σας κοντά στις λεπίδες.
2. Μην χρησιμοποιείτε τη συσκευή για να κόψετε με βία μεγάλα κλαδιά, καθώς αυτό μπορεί να προκαλέσει παραμόρφωση της λεπίδας και να μπλοκάρει το ψαλίδι.
3. Κατά το κλάδεμα των κλαδιών, αποφύγετε την κλίση ή την πλάγια μετακίνηση της συσκευής. Αν δεν ακολουθήσετε τις οδηγίες, μπορεί να προκληθεί κίνδυνος.
4. Σε κρύο ή υγρό καιρό, για να προστατέψετε την μπαταρία, τοποθετήστε την κάτω από αδιάβροχο ρούχο. Μην χρησιμοποιείτε τη συσκευή σε βροχερό καιρό.
5. Σας προτείνουμε, μετά από κάθε ημερήσια χρήση, να αποσυνδέετε το ψαλίδι από την μπαταρία, να κλείνετε τον διακόπτη ρεύματος και να τα αποθηκεύετε μαζί στο ειδικό κουτί εργαλείων.


Καθαρισμός και Συντήρηση


 Πριν ξεκινήσετε τη συντήρηση, απενεργοποιήστε τη συσκευή. Αποσυνδέστε την μπαταρία από τη συσκευή και αποθηκεύστε την σε ασφαλή συσκευασία.

 Όταν έρχεστε σε επαφή με τις λεπίδες ασφαλείας, φοράτε γάντια. Με αυτόν τον τρόπο, αποφεύγετε τραυματισμούς από τις αιχμηρές λεπίδες. Η τακτική συντήρηση και καθαρισμός πρέπει να εκτελούνται τακτικά. Αυτό διασφαλίζει την αξιόπιστη λειτουργία της συσκευής για μεγάλο χρονικό διάστημα.

Инструкции за работа

 При използване на устройството носете подходящо облекло и работни ръкавици. Уверете се, че устройството работи нормално преди всяка употреба. Ключът за стартиране/спиране и предпазният ключ трябва да функционират правилно. При освобождаване на ключа за стартиране захранването трябва да се изключи. Ако ключът е повреден, спрете да използвате устройството. Уверете се, че напрежението на захранването съответства на посоченото на табелката на устройството. Носенето на защитно оборудване и проверката на нормалната работа на устройството намаляват риска от наранявания. Проверете честотата на работа на ножицата, за да осигурите оптимална ефективност.


 След изключване на устройството ножовете ще продължат да се движат известно време. Изчакайте да спрат напълно.


 Не докосвайте и не блокирайте движещите се ножове. В противен случай може да възникне опасност!

Техники за подрязване

1. По време на работа на устройството дръжте другата си ръка далеч от зоната на рязане на ножовете, на разстояние поне 15 cm. Не поставяйте ръката си близо до ножовете.
2. Не използвайте устройството, за да режете насила големи клони, тъй като това може да деформира ножовете и да блокира ножиците.
3. При подрязване на клони избягвайте наклоняване или странично преместване на устройството. Ако не спазвате указанията, може да възникне опасност.
4. В студено или влажно време, за да предпазите батерията, я поставете под водонепропускливо облекло. Не използвайте устройството в дъждовно време.
5. Препоръчваме след всяка дневна употреба да изключвате ножиците от батерията, да изключвате превключвателя за захранване и да ги съхранявате заедно в предоставената кутия с инструменти.

Почистване и Поддръжка

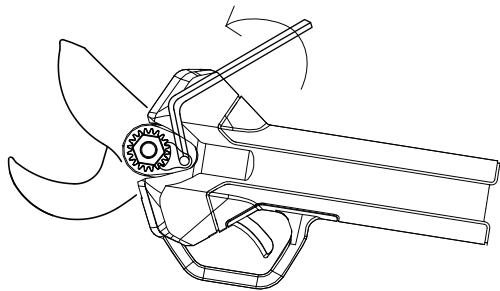
 Преди да започнете поддръжката, изключете устройството. Изключете батерията от устройството и я съхранявайте в безопасна опаковка.

 Когато се докосвате до безопасните ножове, носете ръкавици. Това ще предотврати наранявания от острите ножове. Редовното почистване и поддръжка трябва да се извършват периодично. Това гарантира надеждната работа на устройството за дълго време.

Αντικατάσταση Λεπίδων και Συντήρηση Λίπανσης

Смяна на Остриета и Поддръжка с Омасляване

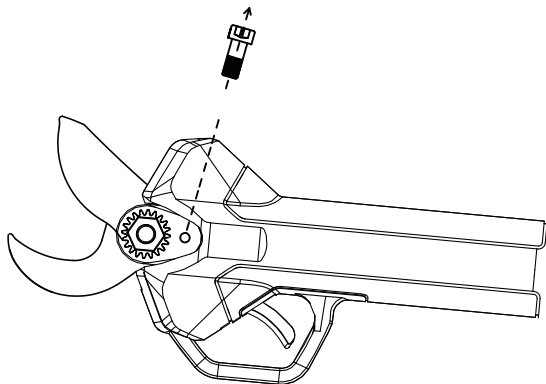
1



Сύμφωνα με τη θέση και την κατεύθυνση που υποδεικνύεται, αφαιρέστε τη βίδα M5X14 εσωτερικού εξαγώνου.

Според посоченото място и посока, развийте вътрешния шестограмен болт M5X14.

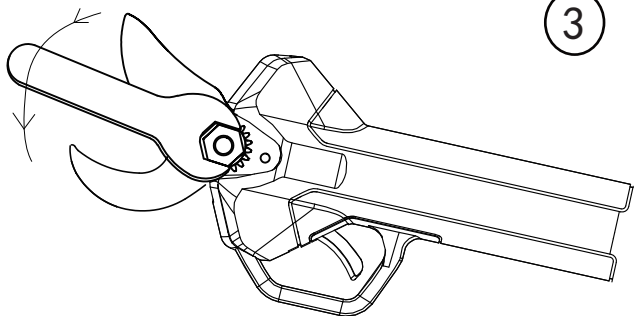
2



Αφαιρέστε τη βίδα M5 εσωτερικού εξαγώνου και την ανικλεπτική ασφάλεια σύμφωνα με την κατεύθυνση που υποδεικνύεται στο διάγραμμα.

Развийте вътрешния шестограмен болт M5 и заключващата пластина срещу въртене според посоката, показана на схемата.

3



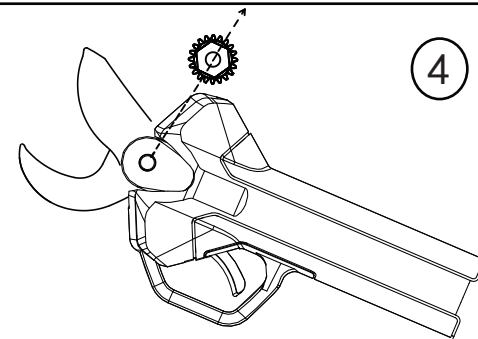
Αφαιρέστε το παξιμάδι ασφάλισης σύμφωνα με τη θέση και την κατεύθυνση που υποδεικνύεται στο διάγραμμα.

Развийте заключващата гайка според показаната позиция и посока на схемата.

Αφαιρέστε το παξιμάδι ασφάλισης σύμφωνα με την κατεύθυνση που υποδεικνύεται στο διάγραμμα.

Развийте заключващата гайка в посоката, показана на схемата.

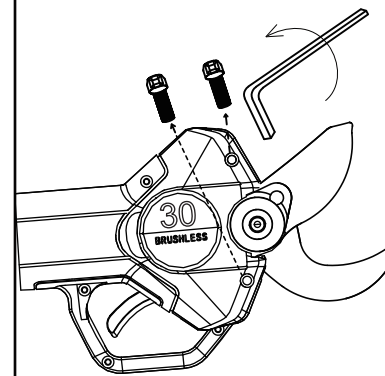
4



Αφαιρέστε τις 2 εσωτερικές βίδες M3*20 με εξαγώνη κεφαλή σύμφωνα με τη θέση και την κατεύθυνση που υποδεικνύεται στο διάγραμμα.

Развийте двата вътрешни винта M3*20 с шестостенна глава според показаното местоположение и посока на схемата.

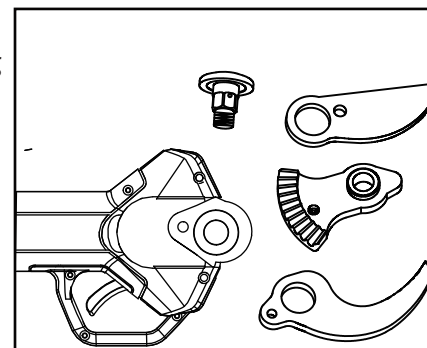
5



Αφαιρέστε τις βίδες ασφάλισης, τον εκκρεμές οδοντωτό τροχό, την επάνω λεπίδα και την κάτω λεπίδα σύμφωνα με την κατεύθυνση που υποδεικνύεται στο διάγραμμα.

Развийте заключващите винтове, махалото със зъби, горното острие и долното острие според посоката, посочена на схемата..

6



Οδηγίες Χρήσης και Συντήρησης

1. Προφυλάξεις για τη χρήση και συντήρηση του μηχανήματος

1. Μην κόβετε κλαδιά που υπερβαίνουν την ικανότητα κοπής του κλαδευτηριού. Αποφύγετε το κόψιμο μετάλλων, πετρών ή άλλων μη φυτικών σκληρών υλικών. Μην τοποθετείτε το εργαλείο σε μέγγενη. Αν τα μαχαίρια έχουν φθαρεί ή υποστεί ζημιά, αντικαταστήστε τα.
2. Διατηρείτε τη συσκευή καθαρή. Χρησιμοποιείτε καθαρό πανί για να καθαρίσετε το κλαδευτήρι, την μπαταρία και τον φορτιστή (μη χρησιμοποιείτε διαβρωτικά ή διαλυτικά καθαριστικά). Καθαρίστε τη σκόνη από το κεφάλι της λεπίδας με μια μαλακή βούρτσα ή στεγνό πανί.
3. Μην βυθίζετε το κλαδευτήρι, την μπαταρία ή τον φορτιστή σε νερό ή άλλα υγρά.
4. Χρησιμοποιείτε τη συσκευή σύμφωνα με τις οδηγίες. Αν διαπιστώσετε ζημιά στο κλαδευτήρι, την μπαταρία ή τον φορτιστή, μην τα χρησιμοποιείτε.
5. Αν ο διακόπτης δεν ενεργοποιεί ή δεν απενεργοποιεί σωστά το κλαδευτήρι, σταματήστε τη χρήση του και επισκευάστε το.
6. Πριν από οποιαδήποτε ρύθμιση, αλλαγή εξαρτημάτων ή αποθήκευση, βεβαιωθείτε ότι ο διακόπτης είναι στη θέση OFF.
7. Αποθηκεύστε το κλαδευτήρι σε κλειστή θέση μακριά από παιδιά και άτομα που δεν είναι εξοικειωμένα με τη χρήση του.
8. Χρησιμοποιείτε τη συσκευή σύμφωνα με το περιβάλλον εργασίας και τις απαιτήσεις της εργασίας. Λάθος χρήση μπορεί να προκαλέσει κίνδυνο.
9. Μετά τη χρήση, καθαρίστε τις λεπίδες από ακαθαρσίες και εφαρμόστε λιπαντικό για να διατηρούνται σε καλή κατάσταση και να επεκτείνετε τη διάρκεια ζωής τους.

2. Προφυλάξεις για τη χρήση και συντήρηση της μπαταρίας

1. Μην φορτίζετε σε θερμοκρασίες κάτω των 0 °C ή πάνω από 45 °C.
2. Βεβαιωθείτε ότι ο διακόπτης είναι στη θέση OFF πριν συνδέσετε την μπαταρία.
3. Χρησιμοποιείτε μόνο τον φορτιστή που παρέχει ο κατασκευαστής.
4. Κρατήστε την μπαταρία μακριά από μικρά μεταλλικά αντικείμενα που μπορεί να προκαλέσουν βραχυκύκλωμα.
5. Απαγορεύεται η αποσυρμολόγηση ή η ανακατασκευή της μπαταρίας.
6. Μην βραχυκυκλώνετε την μπαταρία.
7. Μην τη χρησιμοποιείτε κοντά σε πηγές θερμότητας.
8. Μην πετάτε την μπαταρία στη φωτιά ή στο νερό.
9. Μην φορτίζετε την μπαταρία κοντά σε φωτιά ή απευθείας κάτω από το ηλιακό φως.
10. Μην τρυπάτε την μπαταρία με καρφιά, μη τη χτυπάτε ή την πετάτε.
11. Μην χρησιμοποιείτε μπαταρία που έχει σοβαρές ζημιές ή είναι παραμορφωμένη.
12. Μην συγκολλάτε απευθείας την μπαταρία.
13. Μην αντιστρέψετε την πολικότητα της μπαταρίας ή την αποφορτίζετε υπερβολικά.
14. Μην συνδέετε την μπαταρία σε πρίζα φόρτισης ή υποδοχή αναπτήρα αυτοκινήτου.
15. Χρησιμοποιείτε την μπαταρία του μηχανήματος.
16. Μην αγγίζετε απευθείας την μπαταρία λιθίου.

Указания за употреба и поддръжка

1. Указания за употреба и поддръжка на електрическата ножица

1. Не режете клони, които надхвърлят капацитета на ножицата. Избягвайте рязане на метали, камъни или други твърди материали. Ако ножовете са износени или повредени, ги подменете.
2. Поддържайте устройството чисто. Използвайте чиста кърпа за почистване на ножицата, батерията и зарядното устройство (без корозивни или разтворими препарати).
3. Не потапяйте устройството, батерията или зарядното устройство във вода или други течности.
4. Използвайте уреда според инструкциите. Не използвайте устройство със забележими повреди.
5. Ако превключвателят не функционира правилно, спрете употребата.
6. Преди настройка или съхранение, уверете се, че превключвателят е изключен.
7. Съхранявайте ножицата далеч от деца и неопитни лица.
8. Използвайте ножицата в съответствие с инструкциите за работа и условията на околната среда.
9. След употреба почиствайте ножовете и нанасяйте смазка за удължаване на техния живот.

2. Указания за употреба и поддръжка на батерията

1. Не зареждайте батерията при температури под 0 °C или над 45 °C.
2. Уверете се, че превключвателят е изключен, преди да свържете батерията.
3. Използвайте само зарядното устройство, предоставено от производителя.
4. Дръжте батерията далеч от метални предмети, които могат да предизвикат късо съединение.
5. Не разглобявайте или преработвайте батерията.
6. Не късайте веригите на батерията.
7. Не я използвайте близо до топлинни източници.
8. Не изхвърляйте батерията във вода или огън.
9. Не я зареждайте директно под слънчевите лъчи.
10. Не пробивайте батерията с пирони, не я удрияйте или мачкайте.
11. Не използвайте сериозно повредени или деформирани батерии.
12. Не заварявайте директно към батерията.
13. Не обръщайте поляритета или не претоварвайте батерията.
14. Не свързвайте батерията към автомобилни гнезда или други несъвместими източници.
15. Използвайте батерията само за съвместими устройства.
16. Избягвайте директен контакт с литиевата батерия.

17. Мην τοποθετείте την μπαταρία σε φούρνο микроκυμάτων ή άλλες συσκευές υψηλής θερμοκρασίας και πίεσης.
18. Μην χρησιμοποιείτε μπαταρίες που έχουν διαρροή υγρού.
19. Κρατήστε την μπαταρία μακριά από παιδιά.
20. Μην χρησιμοποιείτε ή αποθηκεύετε την μπαταρία υπό απευθείας ηλιακό φως (ή σε αυτοκίνητο εκτεθειμένο στον ήλιο). Αυτό μπορεί να προκαλέσει υπερθέρμανση, φωτιά, βλάβη ή μείωση της διάρκειας ζωής της μπαταρίας.
21. Μην χρησιμοποιείτε την μπαταρία σε περιβάλλοντα με στατικό ηλεκτρισμό (άνω των 64V).
22. Κατά την πρώτη χρήση, αν παρατηρήσετε διάβρωση, δυσάρεστη οσμή ή ανωμαλίες, μην χρησιμοποιείτε την μπαταρία και επιστρέψτε την στο σημείο πώλησης.
23. Αν το δέρμα ή τα ρούχα έρθουν σε επαφή με το υγρό της μπαταρίας, ξεπλύνετε με άφθονο καθαρό νερό.
24. Αν δεν χρησιμοποιείτε το ηλεκτρικό κλαδευτήρι για μεγάλο χρονικό διάστημα, φορτίστε πλήρως την μπαταρία πριν την αποθήκευση.

Προειδοποίηση! Διαβάστε προσεκτικά όλες τις οδηγίες. Η μη συμμόρφωση με τις παρακάτω οδηγίες μπορεί να οδηγήσει σε ηλεκτροπληξία, πυρκαγιά ή άλλους σοβαρούς τραυματισμούς!

Σημεία Ασφάλειας

1. Ασφάλεια Εργασιακού Χώρου

1. Διατηρείτε τον χώρο εργασίας καθαρό και φωτεινό. Ένας ακατάστατος και σκοτεινός χώρος μπορεί να προκαλέσει ατυχήματα.
2. Μην χρησιμοποιείτε το ηλεκτρικό κλαδευτήρι σε εκρηκτικό, εύφλεκτο ή υγρό περιβάλλον.
3. Κρατήστε παιδιά και παρατηρητές μακριά από τον χώρο πριν από την κανονική λειτουργία του εργαλείου για να αποφευχθούν περιστασιαμοί που μπορεί να οδηγήσουν σε ατυχήματα.

2. Ηλεκτρική Ασφάλεια

1. Η υποδοχή της μπαταρίας πρέπει να ταιριάζει με το βύσμα της μπαταρίας. Μην τροποποιείτε την υποδοχή ή το βύσμα με οποιονδήποτε τρόπο.
2. Μην εκθέτετε το κλαδευτήρι σε βροχή ή υγρό περιβάλλον. Η είσοδος νερού ή άλλων υγρών αυξάνει τον κίνδυνο ηλεκτροπληξίας και ζημιάς στο εργαλείο.
3. Μην κακομεταχειρίζεστε το καλώδιο. Μην χρησιμοποιείτε το καλώδιο για να μεταφέρετε, να τραβάτε ή να αποσυνδέετε το κλαδευτήρι. Κρατήστε το καλώδιο μακριά από θερμότητα, λάδια, αιχμηρές άκρες ή κινούμενα μέρη.

3. Ασφάλεια Χρήστη

1. Μείνετε σε εγρήγορση. Εστιάστε στη δουλειά σας και παραμείνετε συγκεντρωμένοι. Μην χρησιμοποιείτε το εργαλείο όταν είστε κουρασμένοι ή υπό την επήρεια φαρμάκων ή αλκοόλ.
2. Χρησιμοποιείτε προστατευτικό εξοπλισμό, όπως γυαλιά ασφαλείας. Όπου χρειάζεται, χρησιμοποιήστε μάσκα σκόνης, παπούτσια ασφαλείας, κράνος ή προστατευτικά αυτιών.
3. Αφαιρέστε όλα τα κλειδιά ή εργαλεία ρύθμισης πριν ενεργοποιήσετε το κλαδευτήρι.
4. Διατηρήστε τα χέρια σας μακριά από την περιοχή κοπής και φροντίστε για την ισορροπία σας.
5. Φορέστε κατάλληλα ρούχα και μην φοράτε φαρδιά ρούχα ή κοσμήματα.

4. Διαχείριση Ανωμάλων Καταστάσεων

1. Εάν εισαχθεί κατά λάθος μη κατάλληλο αντικείμενο στην περιοχή κοπής, απελευθερώστε αμέσως τη σκανδάλη. Η κινούμενη λεπίδα θα επιστρέψει αυτόματα στην ανοιχτή θέση της.
2. Όταν κόβετε πολύ σκληρά κλαδιά, απελευθερώστε άμεσα τη σκανδάλη. Η κινούμενη λεπίδα θα επιστρέψει αυτόματα στην ανοιχτή θέση της.
3. Εάν η μπαταρία δεν φορτίζει σωστά, ελέγξτε πρώτα αν ο φορτιστής είναι αυτός που παρέχεται με το προϊόν. Επίσης, βεβαιωθείτε ότι η τάση φόρτισης ταιριάζει με την τάση που αναγράφεται στην πινακίδα.
4. Σε περίπτωση ηλεκτρικής ή μηχανικής βλάβης, απενεργοποιήστε αμέσως τον διακόπτη.
5. Εάν η μπαταρία χρησιμοποιηθεί ακατάλληλα, ενδέχεται να εκπέμψει υγρό. Αποφύγετε την επαφή με αυτό το υγρό· εάν προκύψει επαφή, ξεπλύνετε καλά με νερό. Εάν το υγρό έρθει σε επαφή με τα μάτια, ξεπλύνετε με νερό και ζητήστε ιατρική βοήθεια. Το υγρό που απελευθερώνεται από την μπαταρία μπορεί να προκαλέσει ερεθισμό ή εγκαύματα.

17. Не поставяйте батерията в микровълнова печка или други устройства с висока температура и налягане.
18. Не използвайте батерии с течове.
19. Не използвайте и не съхранявайте батерията под директна слънчева светлина (или в автомобил изложен на слънце). Това може да причини прегряване, пожар, повреда или съкращаване на живота на батерията.
21. Не използвайте батерията в среди със статично електричество (над 64V).
22. При първа употреба, ако забележите корозия, неприятна миризма или необичайни явления, не използвайте батерията и я върнете на мястото на продажба.
23. Ако кожата или дрехите ви влязат в контакт с течност от батерията, изплакнете обилно с чиста вода.
24. Ако няма да използвате електрическата ножица за дълго време, заредете батерията напълно преди съхранение.

Предупреждение! Моля, прочетете внимателно всички инструкции. Неспазването на следните указания може да доведе до токов удар, пожар или други сериозни наранявания!

Инструкции за безопасност

1. Безопасност на работното място

1. Поддържайте работното място чисто и добре осветено. Разхвърляните и тъмни работни места могат да доведат до инциденти.
2. Не използвайте електрическият клонорез в експлозивна, запалима или влажна среда.
3. Дръжте децата и наблюдателите далеч от работното място, за да предотвратите разсейване, което може да причини наранявания.

2. Електрическа безопасност

1. Гнездото на батерията трябва да съответства на щепсела на батерията. Не променяйте гнездото или щепсела по никакъв начин.
2. Не излагайте клонореза на дъжд или влажна среда. Попадането на вода или течности увеличава риска от токов удар и повреда на уреда.
3. Не злоупотребявайте с кабела. Не използвайте кабела за носене, дърпане или изключване на уреда.

3. Лична безопасност

1. Бъдете нащрек. Концентрирайте се върху работата си и останете наясно. Не използвайте инструмента, когато сте уморени или под въздействие на лекарства или алкохол.
2. Използвайте защитни средства, като предпазни очила. При необходимост носете прахова маска, защитни обувки, каска или защита за слуха.
3. Премахнете всички инструменти за настройка, преди да включите уреда.
4. Дръжте ръцете си далеч от зоната на рязане и поддържайте баланс.
5. Носете подходящо облекло. Избягвайте широки дрехи или бижута.

4. Управление на необичайни ситуации

1. Ако по грешка попадне неподходящ обект в зоната за рязане, незабавно освободете спуська. Движещото се острие автоматично ще се върне в отворена позиция.
2. При рязане на твърде твърди клонови, веднага освободете спуська. Движещото се острие автоматично ще се върне в отворена позиция.
3. Ако батерията не се зарежда правилно, първо проверете дали зарядното устройство е предоставено с продукта. Също така се уверете, че напрежението на зареждане съответства на напрежението, посочено на табелката.
4. При електрически или механични неизправности незабавно изключете ключа.
5. Ако батерията бъде използвана неправилно, може да изпусне течност. Избягвайте контакт с тази течност; ако възникне контакт, изплакнете обилно с вода. Ако течността попадне в очите, изплакнете с вода и потърсете медицинска помощ. Течността, отделена от батерията, може да причини дразнене или изгаряния.

ΔΗΛΩΣΗ ΣΥΜΜΟΡΦΩΣΗΣ ΕΚ

Επωνυμία εισαγωγέα: Pantelis Papadopoulos S.A.

Διεύθυνση: 92, ΛΕΩΦΟΡΟΣ ΑΘΗΝΩΝ Τ.Κ.: 10442

ΑΦΜ: 094106410

Ιστοσελίδα: www.papadopoulos.com.gr

όνομα και διεύθυνση του ατόμου (που είναι εγκατεστημένο στην Ε.Ε.) που συντάξε τον τεχνικό φάκελο: ΦΩΤΗΣ ΡΑΠΤΗΣ

Ηλ. διεύθυνση: fraptis@papadopoulos.com.gr

Τηλ.: 0030 2105193312

Δηλώνουμε ότι τα μηχανήματα

ονομασία προϊόντος: **Κλαδευτήρι**

εμπορική ονομασία: **Ψαλίδι μπαταρίας**

λειτουργία: **Χρήση στη γεωργία και την κηπουρική**

μοντέλο: 9030, 9035, WB E-40

τύπος: **Με μπαταρία**

πληροί όλες τις σχετικές διατάξεις των Οδηγιών:

2006/42/ΕΚ

και ελέγχθηκε σύμφωνα με τα παρακάτω πρότυπα:

EN 62841-1:2015/A11:2022

EN ISO 12100:2010

τόπος και ημερομηνία της δήλωσης: **Athens 20-05-2025**

υπογραφή του ατόμου

ΕΚ ΔΕΚΛΑΡΑЦИЯ ЗА СЪОТВЕТСТВИЕ

Име на производителя: Pantelis Papadopoulos S.A.

Адрес: 92, ЛЕВИФОР АТИНУ

Пощенски код: 10442

ДДС номер: 094106410

Уебсайт: www.papadopoulos.com.gr

Име и адрес на лицето (установено в ЕС), което е съставило техническото досие: FOTIS RAPTIS

Електронна поща: fraptis@papadopoulos.com.gr

Тел.: 0030 2105193312

Декларираме, че машините

Име на продукта: Ножица за подрязване

Търговско наименование: Батерийна ножица

Функция: Употреба в земеделието и градинарството

Модел: 9030, 9035, WB E-40

Тип: С батерия

Отговаря на всички съответни разпоредби на Директивите:

2006/42/ΕΚ

и е проверен в съответствие със следните стандарти:

EN 62841-1:2015/A11:2022

EN ISO 12100:2010

Място и дата на декларацията: **Athens 20-05-2025**

Подпис на лицето

Υπηρεσία μετά την πώληση

Αν αντιμετωπίσετε οποιοδήποτε πρόβλημα κατά τη χρήση, επικοινωνήστε μαζί μας άμεσα (δείτε τα στοιχεία επικοινωνίας στην επόμενη σελίδα). Διαθέτουμε εξειδικευμένο προσωπικό που θα απαντήσει στις ερωτήσεις σας και θα λύσει τα προβλήματά σας. Εξουσιοδοτημένοι τεχνικοί μπορούν να επισκευάσουν ψαλίδι κλαδέματος με γνήσια ανταλλακτικά, διασφαλίζοντας την ασφάλεια και τη λειτουργικότητά του.

Όροι Εγγύησης

Η εγγύηση καλύπτει το σύνολο του προϊόντος για 2 έτη, με εξαίρεση τα φθαρμένα εξαρτήματα. Οι παρακάτω περιπτώσεις δεν καλύπτονται:

Φυσική φθορά, υπερβολική χρήση.

Ζημιές από έλλειψη καθημερινής συντήρησης.

Ζημιές από κακή χρήση.

Ζημιές κατά τη μεταφορά μετά την πώληση.

Εξαρτήματα που τροποποιήθηκαν ή επισκευάστηκαν από μη εξουσιοδοτημένο προσωπικό.

Φυσικές καταστροφές (πυρκαγιές, κεραυνοί, πλημμύρες κ.λπ.).

Σοβαρές κρούσεις.

Μη συμπλήρωση της κάρτας εγγύησης κατά την αγορά.

Χρήση μη γνήσιων εξαρτημάτων και μπαταριών.

Για την αποφυγή περιπτώσεων διαφωνιών, παρακαλούμε σημειώστε: Επισκευές ή αντικατάσταση εξαρτημάτων εκτός εγγύησης θα επιβαρυνθούν με αντίστοιχο κόστος.

Следпродажбено обслужване

Ако срещнете някакви проблеми по време на употреба, моля, свържете се с нас незабавно (вж. контактите на следващата страница). Разполагаме с квалифициран персонал, който ще отговори на вашите въпроси и ще разреши вашите проблеми. Оторизирани техници могат да извършат ремонт на електрическата ножица за клони с оригинални резервни части, осигурявайки безопасност и ефективност.

Гаранционни условия

Продуктът има гаранция от 2 години за целия уред, с изключение на износени части. Гаранцията не включва:

Нормално износване, прекомерно натоварване.

Повреди, причинени от липса на ежедневна поддръжка.

Щети от неправилна употреба.

Повреди при транспорт след продажба.

Части, променени или ремонтирани от неоторизирани лица.

Природни бедствия (пожари, мълнии, наводнения и др.).

Тежки удари.

Липса на попълнена гаранционна карта при покупка.

Използване на неоригинални аксесоари и батерии.

За да избегнете ненужни спорове, моля, имайте предвид: Ремонти или подмяна на части извън гаранцията ще бъдат таксувани.



Μοντέλο προϊόντος

Μοдел на продукта

9030 9035 WB E-40

Κωδικός προϊόντος

Κοδ на продукта