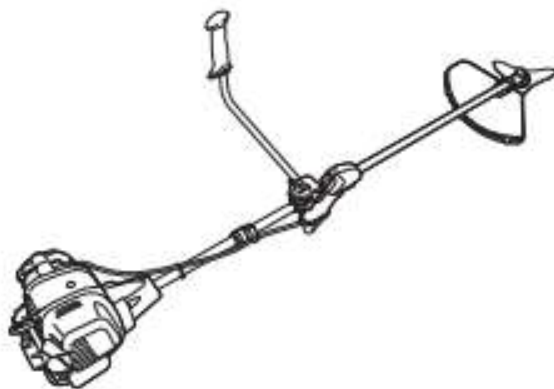
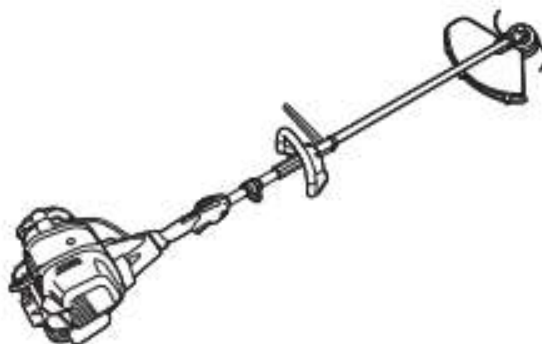


ΕΓΧΕΙΡΙΔΙΟ ΧΡΗΣΗΣ ΘΑΜΝΟΚΟΠΤΙΚΩΝ HONDA UMK 450 E

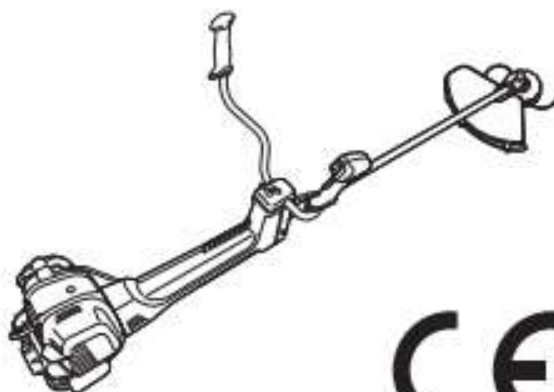
UEET TYPE



LEET TYPE



XEET TYPE



CE

Μετάφραση πρωτότυπης γλώσσας

ΠΕΡΙΕΧΟΜΕΝΑ

ΕΙΣΑΓΩΓΗ	3
ΠΩΣ ΝΑ ΑΝΑΓΝΩΡΙΣΕΤΕ ΤΟ ΜΗΧΑΝΗΜΑ	4
ΟΔΗΓΙΕΣ ΑΣΦΑΛΕΙΑΣ	5
ΘΕΣΗ ΕΤΙΚΕΤΩΝ ΑΣΦΑΛΕΙΑΣ	10
ΑΝΑΓΝΩΡΙΣΗ ΜΗΧΑΝΗΜΑΤΟΣ	13
ΠΕΡΙΓΡΑΦΗ ΜΕΡΩΝ ΜΗΧΑΝΗΜΑΤΟΣ	14
ΟΔΗΓΙΕΣ ΣΥΝΑΡΜΟΛΟΓΗΣΗΣ	18
ΔΙΑΚΟΠΤΕΣ ΚΑΙ ΜΟΧΛΟΙ ΕΛΕΓΧΟΥ ΛΕΙΤΟΥΡΓΙΑΣ ..	28
ΕΛΕΓΧΟΙ ΠΡΟ-ΛΕΙΤΟΥΡΓΙΑΣ	34
ΕΚΚΙΝΗΣΗ ΚΙΝΗΤΗΡΑ	55
ΛΕΙΤΟΥΡΓΙΑ ΘΑΜΝΟΚΟΠΤΙΚΟΥ	57
ΣΒΗΣΙΜΟ ΚΙΝΗΤΗΡΑ	62
ΣΥΝΤΗΡΗΣΗ	62
ΜΕΤΑΦΟΡΑ	77
ΑΠΟΘΗΚΕΥΣΗ	79
ΑΝΤΙΜΕΤΩΠΙΣΗ ΠΡΟΒΛΗΜΑΤΩΝ	81
ΕΞΑΡΤΗΜΑΤΑ	82
ΕΚΠΟΙΗΣΗ ΜΗΧΑΝΗΜΑΤΟΣ	85
ΤΕΧΝΙΚΕΣ ΠΛΗΡΟΦΟΡΙΕΣ	86
ΤΕΧΝΙΚΕΣ ΠΡΟΔΙΑΓΡΑΦΕΣ	87

ΕΙΣΑΓΩΓΗ

Σας ευχαριστούμε που αγοράσατε το θαμνοκοπτικό της Honda.

Το εγχειρίδιο που κρατάτε στα χέρια σας, καλύπτει τις οδηγίες χρήσης και συντήρησης του θαμνοκοπτικού Honda UMK 450 E.

Η Honda France manufacturing S. A. S, διατηρεί το δικαίωμα τροποποίησης των τεχνικών χαρακτηριστικών οποιαδήποτε στιγμή, χωρίς προειδοποίηση και χωρίς καμία νομική υποχρέωση.

Οι σχετικές πληροφορίες που καθορίζονται σε αυτό το εγχειρίδιο εφαρμόζονται όταν εγκρίνεται η εκτύπωση, με το περιεχόμενο βασισμένο στον εξοπλισμό που κατασκευάστηκε στο χρόνο της δημοσίευσης. Οι άλλες εικόνες που είναι κοινές σε όλα τα μοντέλα βασίζονται στο UMK450E XEET .

Οι απεικονίσεις του εξαρτήματος κοπής σε αυτό το εγχειρίδιο δείχνουν τον πιο κατάλληλο τύπο που αντιπροσωπεύει.

Οι άλλες εικόνες που είναι κοινές σε όλα τα μοντέλα βασίζονται στις κεφαλές κοπής με μεσινέζα ή με τους δίσκους.

Οι εικόνες στο παρόν εγχειρίδιο, ενδέχεται να διαφέρουν από αυτές του μοντέλου σας.

Απαγορεύεται η αντιγραφή και αναπαραγωγή ολόκληρου ή μέρους του εγχειριδίου.

Το εγχειρίδιο αυτό είναι αναπόσπαστο μέρος του θαμνοκοπτικού και θα πρέπει να το συνοδεύει σε περίπτωση δανεισμού ή μεταπώλησης.

Δώστε ιδιαίτερη προσοχή στα παρακάτω σύμβολα:



WARNING

Προειδοποίηση! Υποδεικνύει μεγάλη πιθανότητα τραυματισμού ή θανατηφόρου ατυχήματος εάν δεν τηρηθούν οι οδηγίες.



CAUTION

Προσοχή! Υποδεικνύει τραυματισμό εάν δεν τηρηθούν οι οδηγίες.

NOTICE

Σημείωση! Δίνει χρήσιμες πληροφορίες.

ΔΙΑΒΑΣΤΕ ΤΟ ΕΓΧΕΙΡΙΔΙΟ

Διαβάστε τις οδηγίες χρήσης του θαμνοκοπτικού πριν χρησιμοποιήσετε το μηχάνημα. Εξοικειωθείτε με την ορθή χρήση και με τους ελέγχους λειτουργίας του. Μάθετε πώς να σταματάτε γρήγορα τον κινητήρα του θαμνοκοπτικού. Διαβάστε και κατανοείστε τις οδηγίες ασφαλείας, πριν χρησιμοποιήσετε το θαμνοκοπτικό. Τα θαμνοκοπτικά Honda σχεδιάζονται ώστε να παρέχουν ασφαλή και αξιόπιστη εργασία, δεδομένου ότι λειτουργούν με τις παρούσες οδηγίες χρήσεως.



WARNING






Η λειτουργία του θαμνοκοπτικού απαιτεί ειδική μεταχείριση ώστε να διασφαλίσετε την ασφάλεια τόσο την δική σας όσο και των άλλων ανθρώπων.

Διαβάστε προσεκτικά το εγχειρίδιο χρήσης, πριν χρησιμοποιήσετε το μηχάνημα. Σε ενδεχόμενο που δεν το κάνετε, διατρέχετε κίνδυνο τραυματισμού ή να πάθει ζημιά το θαμνοκοπτικό.

Εάν παρουσιαστεί κάποιο πρόβλημα ή έχετε οποιαδήποτε απορία, επικοινωνήστε με τον πιστοποιημένο αντιπρόσωπο της Honda στην περιοχή σας.

ΠΩΣ ΝΑ ΑΝΑΓΝΩΡΙΣΕΤΕ ΤΟ ΜΗΧΑΝΗΜΑ

Το μοντέλο του θαμνοκοπτικού σας εμφανίζεται στην ετικέτα αναγνώρισης με μια σειρά γραμμάτων.

	UEET	LEET	XEET
 ΛΑΒΗ ΠΟΔΗΛΑΤΟΥ	•*		•*
 ΛΑΒΗ ΘΗΛΙΑΣ		•	
 ΧΟΡΤΟΚΟΠΤΙΚΗ ΚΕΦΑΛΗ ΜΕΣΙΝΕΖΑΣ	•*	•*	•*
 ΜΕΤΑΛΛΙΚΟΣ ΔΙΣΚΟΣ ΚΟΠΗΣ	•*	•*	•*
 ΣΥΣΤΗΜΑ ΑΝΤΙΔΟΝΗΣΗΣ			•

* Οι προδιαγραφές ποικίλουν ανάλογα με το κάθε μοντέλο.

* Για προαιρετικό εξάρτημα κοπής.

ΟΔΗΓΙΕΣ ΑΣΦΑΛΕΙΑΣ

Ευθύνες χειριστή

- Μην χρησιμοποιείτε το μηχάνημα όταν είστε κουρασμένος, υπό την επήρεια αλκοόλ, φαρμάκων ή άλλων ουσιών.
- Κάθε τμήμα του μηχανήματος είναι μια πιθανή εστία κινδύνου, εάν το μηχάνημα χρησιμοποιείται κάτω από αντίξοες συνθήκες ή όταν δεν συντηρείται σωστά.
- Ποτέ μη τροποποιείτε το θαμνοκοπτικό. Μπορεί να προκληθεί ατύχημα καθώς και ζημιά στο μηχάνημα και στα εξαρτήματα. Η παραβίαση του κινητήρα καθιστά άκυρη την έγκριση τύπου EU του κινητήρα.
 - Μην συνδέετε επέκταση στην εξάτμιση.
 - Μην τροποποιείτε το σύστημα εισαγωγής.
- Διαβάστε τις οδηγίες χρήσης του θαμνοκοπτικού πριν χρησιμοποιήσετε το μηχάνημα. Εξοικειωθείτε με την ορθή χρήση και με τους ελέγχους λειτουργίας του. Μάθετε πώς να σταματάτε γρήγορα τον κινητήρα του θαμνοκοπτικού.
- Χρησιμοποιείτε το μηχάνημα για την εργασία που προορίζεται, κόψιμο χόρτων και θάμνων. Οποιαδήποτε άλλη χρήση, μπορεί να είναι επικίνδυνη και να βλάψει το μηχάνημα. Μην χρησιμοποιείτε το θαμνοκοπτικό σαν κλαδευτήρι.
- Ποτέ μην επιτρέπετε σε παιδιά ή άτομα που δεν είναι εξοικειωμένα με το εγχειρίδιο χρήσης να χρησιμοποιούν το μηχάνημα κοπής. Τοπικοί κανονισμοί ενδέχεται να περιορίζουν την ηλικία του χειριστή.
- Εάν δανείσετε ή μεταπουλήσετε το θαμνοκοπτικό σας σε άλλο άτομο, ενημερώστε πώς να λειτουργεί σωστά το μηχάνημα και ότι πρέπει να διαβάσει καλά το εγχειρίδιο χρήσης.
- Πότε μην χρησιμοποιείτε το θαμνοκοπτικό όταν υπάρχουν δίπλα:
 - άνθρωποι, ειδικά παιδιά ή κατοικίδια ζώα.
- Μην χρησιμοποιείτε το μηχάνημα όταν είστε κουρασμένος ή άρρωστος, υπό την επήρεια αλκοόλ, φαρμάκων ή άλλων ουσιών, διότι δεν θα είστε σε θέση να αντιδράσετε κατάλληλα, σε ενδεχόμενο πρόβλημα και θα τραυματιστείτε.
- Κρατήστε τους ανθρώπους και τα κατοικίδια τουλάχιστον 15 μέτρα μακριά, από τον χώρο όπου εργάζεστε. Επίσης και κάποιος άλλος που χρησιμοποιεί θαμνοκοπτικό θα πρέπει να εργάζεται τουλάχιστον 15 μέτρα μακριά και αυτός. Συνιστούμε να έχετε ορίσει κάποιο σήμα, σταματήματος της εργασίας μεταξύ εσάς και του άλλου χειριστή, για την ασφάλεια σας.
- Να θυμάστε, ότι υπεύθυνος για τυχόν ατυχήματα σε άλλους ανθρώπους ή περιουσία είναι ο ιδιοκτήτης ή χρήστης του θαμνοκοπτικού.
- Όταν χειρίζεστε ένα θαμνοκοπτικό, πάντα να φοράτε τα κατάλληλα ρούχα και αξεσουάρ προστασίας :
 - **Ρούχα προστασίας**
Φορέστε κατάλληλα ρούχα, όπως μπλούζα με μακριά μανίκια και χοντρό παντελόνι. Τα ρούχα θα πρέπει να είναι εφαρμοστά και να ασφαλίζουν κατάλληλα. Μην αφήνετε τα μανίκια και το κάτω μέρος της μπλούζας, χαλαρά. Φορέστε γάντια προστασίας και προστατευτικά χεριών. Μην φοράτε ρούχα με κορδόνια, γραβάτες, βραχιόλια κ.α. κατά την διάρκεια εργασίας, διότι μπορούν να πιαστούν και να τραυματιστείτε. Επίσης εάν έχετε μακριά μαλλιά πιάστε τα με κοτσίδακι.

- Αξεσουάρ προστασίας

* **Γυαλιά:** Φορέστε γυαλιά εργασίας για να προστατεύσετε τα μάτια σας από τα αντικείμενα που θα πετάγονται κατά τη διάρκεια κοπής.

* **Κράνος:** Φορέστε κράνος εργασίας ώστε να προστατεύσετε το κεφάλι σας από τα ψηλά κλαδιά και από τα αντικείμενα που πέφτουν.

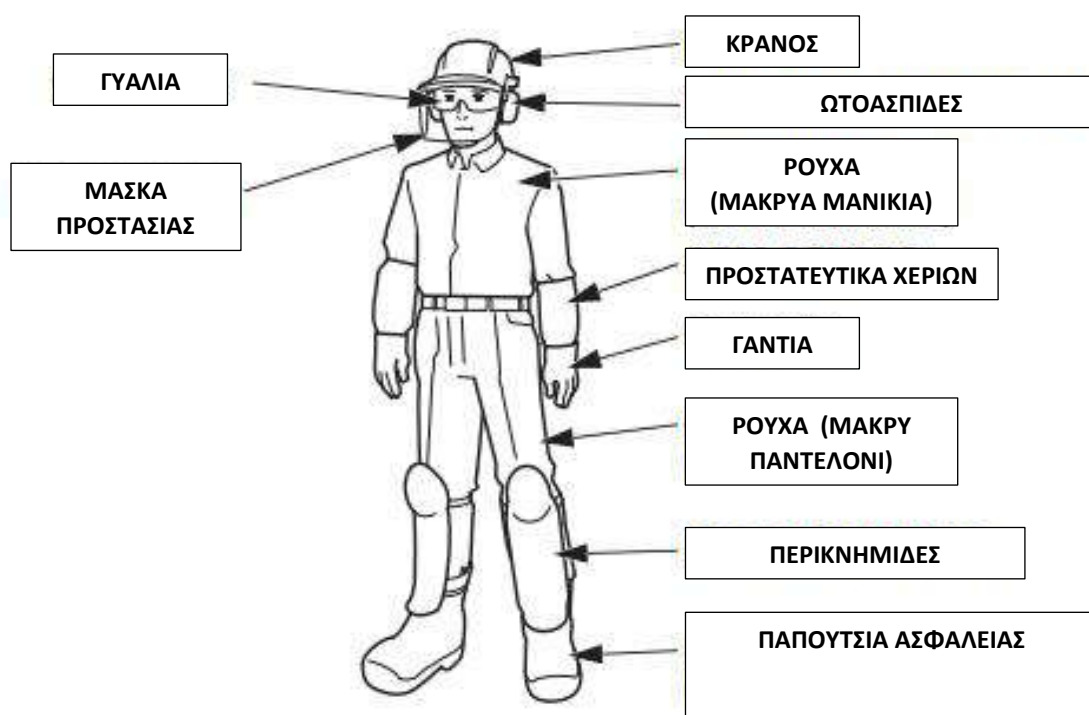
* **Μάσκα προστασίας:** Φορέστε μάσκα για να προστατεύσετε το πρόσωπο σας από αντικείμενα που θα πετάγονται κατά τη διάρκεια της εργασίας.

* **Ωτοασπίδες:** Φορέστε ωτοασπίδες για να προστατεύσετε την ακοή σας κατά τη διάρκεια της εργασίας.

* **Γάντια εργασίας:** Φορέστε γάντια για να προστατεύσετε τα χεριά σας.

* **Παπούτσια ασφαλείας:** Φορέστε παπούτσια ασφαλείας με αντιολισθητικό πέλμα και προστασία δακτύλων, για να προστατεύσετε το πόδι σας από τα αντικείμενα που θα πετάγονται. Μην φοράτε παντόφλες ή ελαφρά παπούτσια, κατά τη διάρκεια της εργασίας, διότι θα τραυματιστείτε. Φορέστε και περικνημίδες.

* **Μάσκα σκόνης:** Εάν είστε αλλεργικός στην γύρη και στην σκόνη, φορέστε μάσκα προστασίας. Προμηθευτείτε την στα φαρμακεία.



- Πριν από κάθε χρήση, ελέγξτε το θαμνοκοπτικό και τα εξαρτήματα κοπής, για κάποια ζημιά ή χαλάρωση των συνδεδεμένων μερών.
- Σταματήστε την εργασία όταν επικρατούν δυσμενείς καιρικές συνθήκες.
- Να περπατάτε αργά κατά τη διάρκεια της χρήσης. Μην τρέχετε.
- Αποφύγετε να εργάζεστε σε απότομες κλίσεις, διότι είναι πολύ ολισθηρές και μπορεί να γλιστρήσετε.

Μην χρησιμοποιείτε το θαμνοκοπτικό, χωρίς τον προφυλακτήρα, τις ετικέτες και τα άλλα μέρη να έχουν αφαιρεθεί. Ο προφυλακτήρας χρησιμεύει για προστασία του χειριστή από τα αντικείμενα τα οποία εκσφενδονίζονται κατά τη διάρκεια εργασίας. Μην χρησιμοποιείτε το μηχάνημα χωρίς να έχετε στερεώσει καλά ή να έχετε τοποθετήσει τον δίσκο κοπής.

- Μην τοποθετείτε ένα λανθασμένο εξάρτημα και μην τροποποιείτε το θαμνοκοπτικό, καθώς μπορεί να τραυματιστείτε ή να πάθει ζημιά ο εξοπλισμός. Χρησιμοποιείτε αυθεντικά και τα καθορισμένα εξαρτήματα, που έχει ορίσει ο κατασκευαστής.
- Πριν από την εκκίνηση του κινητήρα βεβαιωθείτε, ότι ο κοπτικό μέρος του θαμνοκοπτικού, δεν έρχεται σε επαφή με έδαφος ή κάποιο αντικείμενο, διότι κατά την εκκίνηση μπορεί να χάσετε τον έλεγχο.
- Εκκινήστε το κινητήρα με τα χέρια και τα πόδια μακριά, από το κοπτικό εξοπλισμό.
- Εκκινήστε το θαμνοκοπτικό σε επίπεδη επιφάνεια, ελεύθερο από τα χόρτα ή τα εμπόδια.
- Μην σηκώνετε το κοπτικό μέρος, πάνω από το γόνατο, όσο το λειτουργείτε. Μπορεί να χτυπήσετε από τα αντικείμενα που θα εκτοξευτούν κατά τη διάρκεια της εργασίας.
- Μην κουβαλάτε το θαμνοκοπτικό όσο το κοπτικό μέρος περιστρέφεται, διότι θα τραυματιστείτε σοβαρά. Πάντα να απενεργοποιείτε τον κινητήρα προτού θελήσετε να το κουβαλήσετε, ώστε να μην περιστρέφεται η κεφαλή κοπής.
- Σταματήστε τον κινητήρα μετακινώντας τον διακόπτη λειτουργίας στη θέση OFF, όταν:
 - Πριν από οποιαδήποτε εργασία γύρω από τον κοπτικό εξοπλισμό.
 - Πριν ελέγξετε, καθαρίσετε ή εργαστείτε στο θαμνοκοπτικό.
 - Μετά από χτύπημα με ένα σκληρό αντικείμενο. Επιθεωρείστε το θαμνοκοπτικό για τυχόν ζημιά και επισκευάστε αν χρειάζεται, πριν να εκκινήσετε εκ νέου το μηχάνημα.
 - Εάν το θαμνοκοπτικό αρχίζει να δονείται περίεργα. Επιθεωρήστε το λόγο που δονείται και κάνετε τις απαραίτητες επισκευές.
 - Όταν απομακρύνεστε από το μηχάνημα.
 - Πριν από κάθε ανεφοδιασμό.
 - Όταν κάποιο άτομο ή κατοικίδιο πλησιάζει.
 - Όταν το θαμνοκοπτικό αρχίζει να δονείται περίεργα. Άμα το θαμνοκοπτικό ξαφνικά αρχίζει να δονείται περίεργα ίσως κάποιο περιστρεφόμενο εξάρτημα έχει χαλαρώσει ή έχει πάθει ζημιά. Εξετάστε την αιτία του προβλήματος, προτού εκκινήσετε τον κινητήρα.
 - Όταν καλώδια/σύρματα πιαστούν στο εξάρτημα κοπής και στο φτερό. Αφαιρέστε τα, όταν σταματήσετε την περιστροφή.
 - Πριν τοποθετήσετε το μηχάνημα στο έδαφος, βεβαιωθείτε ότι δεν περιστρέφεται ο κοπτικός εξοπλισμός.Να θυμάστε ότι το εξάρτημα κοπής περιστρέφεται προς τα δεξιά λόγω αδράνειας, εξαιτίας του λεβιέ γκαζιού και ενώ ο κινητήρας λειτουργεί στο ρελαντί.

- Τακτικά να αφαιρείτε την περίσσεια χόρτου και κλαδιών που έχει πιαστεί στον κοπτικό εξοπλισμό. (Εάν υπάρχει εμπλοκή, καθαρίστε την περιοχή του εξαρτήματος κοπής, για τυχόν κοπή του προφυλακτήρα στερέωσης, σταματώντας τον κινητήρα.
- Για μηχανήμα που έχει συμπλέκτη, το περιστρεφόμενο εξάρτημα σταματάει να περιστρέφεται όταν ο κινητήρας βρίσκεται στο ρελαντί.
- Βεβαιωθείτε ότι τα χέρια σας είναι καθαρά και στεγνά και δεν έχουν λάδια.
- Το θαμνοκοπτικό δεν λειτουργεί σωστά όταν, ενώ ο κινητήρας λειτουργεί στο ρελαντί και συνεχίζει να περιστρέφεται το κοπτικό εξάρτημα. Συμβουλευτείτε τον αντιπρόσωπό σας.
- Κρατήστε τα παξιμάδια και τις βίδες καλά σφιγμένα, για να είστε βέβαιοι ότι το θαμνοκοπτικό είναι σε ασφαλή κατάσταση λειτουργίας. Η τακτική συντήρηση είναι ουσιαστική, για την ασφάλεια του χρήστη και την διατήρηση υψηλής απόδοσης.
- Μην χρησιμοποιείτε το θαμνοκοπτικό με φθαρμένα ή κατεστραμμένα μέρη. Τα μέρη θα πρέπει να αντικαθίστανται ή να επισκευάζονται. Αντικαταστήστε τα φθαρμένα ή κατεστραμμένα μέρη με γνήσια ανταλλακτικά. Μη αυθεντικής ποιότητας ανταλλακτικά ίσως καταστρέψουν το μηχανήμα και να θέσουν σε κίνδυνο την ασφάλεια σας.
- Προσαρμόστε την θέση εργασίας του θαμνοκοπτικού σας. Βεβαιωθείτε ότι προσαρμόζετε την θέση με τον κινητήρα σβηστό. Ρυθμίστε την εξάρτηση ώστε ο μηχανισμός απελευθέρωσης να βρίσκεται στο ισχίο σας. Γαντζώστε το θαμνοκοπτικό στην εξάρτηση. Ρυθμίστε την εξάρτηση έτσι ώστε το θαμνοκοπτικό να βρίσκεται παράλληλα στο έδαφος και να παραμένει πάνω από το έδαφος διατηρώντας μια μικρή απόσταση.
Θυμηθείτε ότι είναι πολύ δύσκολο να κρατήσετε το θαμνοκοπτικό στη σωστή θέση εάν είστε πολύ ψηλός. Μην χειρίζεστε το μηχανήμα όταν ο εξοπλισμός κοπής βρίσκεται κοντά στα ποδιά σας.
- Ελέγξτε το κέντρο βάρους του θαμνοκοπτικού, δηλαδή το μπροστινό και το πίσω μέρος του μηχανήματος, για καλύτερο έλεγχο και μικρότερη κόπωση. Κρατήστε το θαμνοκοπτικό στη κατάλληλη θέση όπως περιγράφεται στο εγχειρίδιο. Χαλαρώστε την λαβή στο τιμόνι σταδιακά. Μην απελευθερώνετε, αλλά τοποθετήστε τα χέρια σας ελαφρώς στην λαβή και ελέγξτε ότι η απόσταση του εδάφους με το εξάρτημα κοπής δεν αλλάζουν σημαντικά. Η ρύθμιση κέντρου βάρους πρέπει να γίνεται όταν το εξάρτημα κοπής ανέρχεται πάνω από τα γόνατά σας. Ποτέ μην λειτουργείτε το θαμνοκοπτικό χωρίς τη διόρθωση του κέντρου βάρους του.
- Κατά τη διάρκεια λειτουργίας να κρατάτε το θαμνοκοπτικό και με τα δυο χέρια σας, ώστε να έχετε τον έλεγχο όλη την ώρα.

- Τραυματισμοί κατά τη διάρκεια δονήσεων και του κρύου:
Μπορεί να αισθανθείτε πόνους ή καψίματα στα δάχτυλα σας και να χάσουν το φυσιολογικό τους χρώμα. Πιστεύεται ότι αυτά τα συμπτώματα προκαλούνται από κραδασμούς ή έκθεση στο κρύο. Τα αίτια των συμπτωμάτων δεν έχουν εντοπιστεί ακόμα, αλλά ακολουθήστε τις παρακάτω οδηγίες:
 - Περιορίστε τον χρόνο εργασίας του θαμνοκοπτικού. Μια μέρα εργασίας πρέπει να αποτελείται από δουλεία με το μηχάνημα αλλά και χωρίς αυτό, ώστε να μειώσετε την έκθεση στους κραδασμούς. (Δηλαδή μην δουλεύετε όλη την μέρα με το θαμνοκοπτικό αλλά και με άλλα χειροκίνητα εργαλεία)
 - Κρατήστε το σώμα σας και ιδιαίτερα τα χέρια σας και τους καρπούς ζεστούς.
 - Να κάνετε σύντομα διαλλείματα κατά την εργασία σας και να κινείτε συχνά τα χέρια σας για να αιματώνεστε καλά. Μην καπνίζετε.
 - Άμα αισθάνεστε δυσφορία, ερυθρότητα και πρήξιμο των δακτύλων που ακολουθείται από λεύκανση και απώλεια αίσθησης, συμβουλευτείτε το γιατρό σας αμέσως.
 Άμα αισθάνεστε ότι το θαμνοκοπτικό δονείται υπερβολικά, σταματήστε να χρησιμοποιείτε το θαμνοκοπτικό.
- Τραυματισμό λόγω επαναλαμβανόμενης εργασίας:
Η επαναλαμβανόμενη εργασία για μεγάλο χρονικό διάστημα μπορεί να προκαλέσει τραυματισμό. Τηρείτε τις παρακάτω οδηγίες για να μειώσετε τα αίτια τραυματισμού.
 - * Αποφύγετε την επαναλαμβανόμενη χρήση του καρπού σας, σε μια λυγισμένη ή τεντωμένη θέση.
 - * Κάνετε τακτικά διαλείμματα για να ελαχιστοποιήσετε την επίδραση της επαναλαμβανόμενης εργασίας. Πάρτε το χρόνο σας όταν κάνετε επαναλαμβανόμενη εργασία. Μην βιάζεστε να εργαστείτε με το μηχάνημα.
 - * Άμα τα δάχτυλα, τα χέρια και οι καρποί σας πρήζονται συχνά συμβουλευτείτε τον γιατρό σας.

Ασφάλεια παιδιών

- Κρατήστε τα παιδιά μακριά και να προσέχετε μην εισέλθουν στον χώρο εργασίας. Τα παιδιά λόγω περιέργειας, έλκονται από το μηχάνημα καθώς και από την δουλεία που κάνει.
- Πάντα να βλέπετε να παιδιά που βρίσκονται κάθε στιγμή. Σε ενδεχόμενο που τα παιδιά εισέλθουν στο χώρο εργασίας του μηχανήματος, απενεργοποιήστε τον κινητήρα.
- Ακόμα και με την δική σας επιτήρηση, μην αφήνετε να παιδιά να χειρίζονται το μηχάνημα.

Κίνδυνος αντικειμένων

Τα αντικείμενα που έρχονται σε επαφή με το εξάρτημα κοπής, μπορούν να εκτιναχθούν με μεγάλη δύναμη και να προκαλέσουν σοβαρό τραυματισμό.

- Επιθεωρήστε την περιοχή εργασίας, όπου πρόκειται να χρησιμοποιήσετε το θαμνοκοπτικό και αφαιρέστε τα αντικείμενα (πέτρες, κλαδιά, σύρματα, κ.α.), που μπορούν να πεταχτούν.

Κίνδυνος φωτιάς και εγκαυμάτων

Η βενζίνη είναι εξαιρετικά εύφλεκτη και οι ατμοί μπορούν να εκραγούν. Να είστε ιδιαίτερα προσεκτικοί, όταν χειρίζεστε την βενζίνη και να την κρατάτε μακριά από τα παιδιά.

- Φυλάξτε τα καύσιμα σε ειδικά σχεδιασμένα και κατασκευασμένα δοχεία.
- Ανεφοδιάστε με καύσιμο σε εξωτερικό περιβάλλον και μην καπνίζετε κατά τη διάρκεια χειρισμού.
- Προσθέστε καύσιμο πριν από την εκκίνηση του κινητήρα. Ποτέ μην αφαιρείτε το καπάκι του ρεζερβουάρ καυσίμου και μην προσθέτετε καύσιμο όταν ο κινητήρας λειτουργεί ή είναι ζεστός.
- Εάν χυθεί βενζίνη, μην επιχειρήσετε να εκκινήσετε τον κινητήρα αλλά μετακινήστε το θαμνοκοπτικό μακριά από την περιοχή διαρροής και αποφύγετε οποιαδήποτε πηγή ανάφλεξης, μέχρι να φύγουν οι υδρατμοί.
- Σφίξτε καλά το καπάκι ρεζερβουάρ καυσίμου και όλες τις τάπες των δεξαμενών. Όταν εκκινείτε τον κινητήρα μετά από ανεφοδιασμό, βεβαιωθείτε ότι το μηχάνημα βρίσκεται σε απόσταση τουλάχιστον 3 m από το σημείο ανεφοδιασμού.
- Μην αποθηκεύετε το θαμνοκοπτικό γεμάτο με βενζίνη σε χώρους, όπου οι υδρατμοί μπορούν να πλησιάσουν σε εστίες φωτιάς, σε σπινθήρες και σε πηγές υψηλής θερμοκρασίας.
- Αφήστε τον κινητήρα να κρυώσει, πριν αποθηκεύσετε το μηχάνημα.
- Για να μειώσετε τον κίνδυνο πυρκαγιάς, κρατήστε τον κινητήρα, την εξάτμιση και την βενζίνη σε χώρους, όπου δεν υπάρχουν ξερά χόρτα, φύλλα και κλαδιά. Μην αφήνετε κάδους με φύλλα, στον χώρο που αφήσατε το θαμνοκοπτικό.
- Εάν πρέπει να αδειάσετε το ρεζερβουάρ καυσίμου, θα πρέπει να το κάνετε σε εξωτερικό χώρο, με τον κινητήρα κρύο.

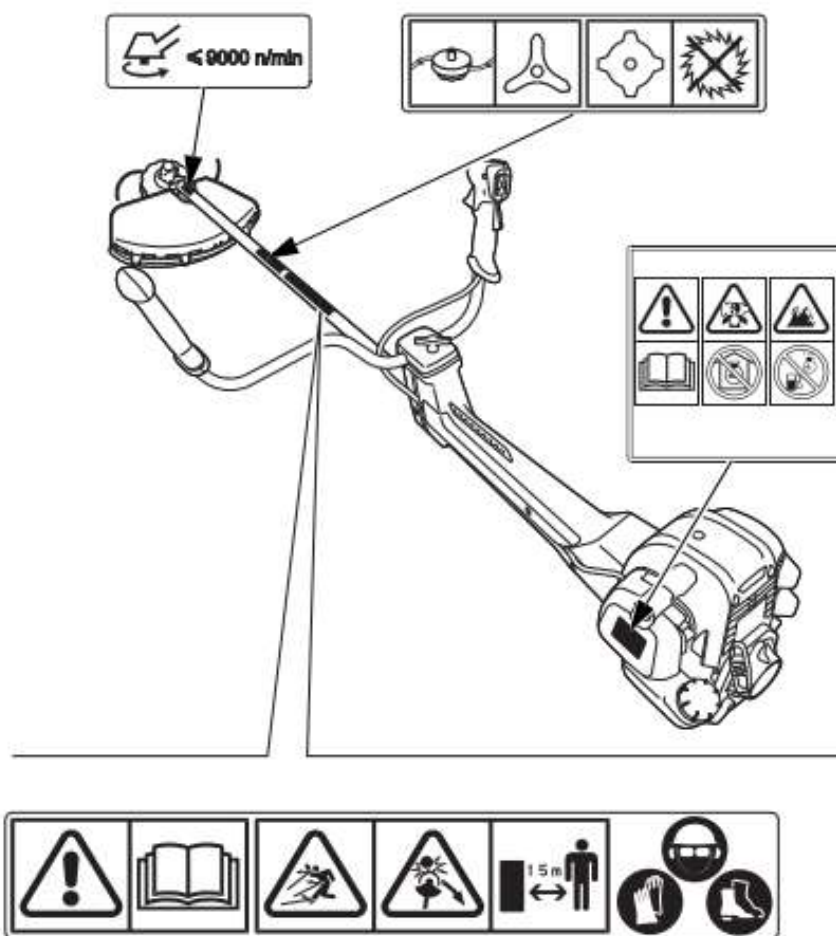
Κίνδυνος δηλητηρίασης από μονοξείδιο του άνθρακα

Τα καυσαέρια περιέχουν μονοξείδιο του άνθρακα, το οποίο είναι ένα άχρωμο, άοσμο, δηλητηριώδες αέριο. Η αναπνοή μπορεί να προκαλέσει σε απώλεια αισθήσεων και να οδηγήσει στον θάνατο.

- Εάν εκκινήσετε τον κινητήρα σε ένα κλειστό χώρο ή σε χώρο με ανεπαρκή αερισμό, ο αέρας που θα εισπνεύσετε θα μπορούσε να περιέχει μια επικίνδυνη ποσότητα μονοξειδίου του άνθρακα. Για να αποφύγετε τη δημιουργία καυσαερίων πρέπει να παρέχετε επαρκή αερισμό.
- Αντικαταστήστε τυχόν ελαττωματική εξάτμιση.
- Μην ενεργοποιείτε τον κινητήρα, σε κλειστό χώρο, όπου μπορούν να συγκεντρωθούν υψηλές συγκεντρώσεις μονοξειδίου του άνθρακα.

ΘΕΣΗ ΕΤΙΚΕΤΩΝ ΑΣΦΑΛΕΙΑΣ

Το μηχάνημα θα πρέπει να χρησιμοποιείται προσεκτικά. Ως εκ τούτου, αυτοκόλλητα έχουν τοποθετηθεί στο μηχάνημα, για να σας υπενθυμίζουν τις κυρίες προφυλάξεις που θα πρέπει να λαμβάνετε κατά τη χρήση. Τα εν λόγω αυτοκόλλητα θεωρούνται μέρος του μηχανήματος. Αν κάποιο αποκολληθεί ή δεν μπορεί να αναγνωστεί, επικοινωνήστε με τον αντιπρόσωπο για την αντικατάστασή του.



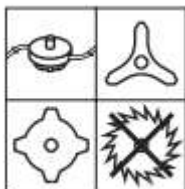
- Το μηχάνημα έχει σχεδιαστεί, ώστε να παρέχει ασφαλή και αξιόπιστη εργασία, δεδομένου ότι λειτουργεί με τις παρούσες οδηγίες χρήσεως. Διαβάστε προσεκτικά το εγχειρίδιο χρήσης, πριν χρησιμοποιήσετε το μηχάνημα. Σε ενδεχόμενο που δεν το κάνετε, διατρέχετε κίνδυνο τραυματισμού ή να πάθει ζημιά το θαμνοκοπτικό.



- Κρατήστε τους άλλους ανθρώπους και τα κατοικίδια μακριά από τον χώρο εργασίας.
- Όταν έρχεται σε επαφή ο δίσκος με ένα σκληρό αντικείμενο π.χ. πέτρα, το θαμνοκοπτικό θα πεταχτεί απότομα προς τα πλάγια. Για να αποφύγετε ατυχήματα από επαφές με σκληρά αντικείμενα ή την εκσφενδόνιση υπολειμμάτων κοπής, κρατήστε τους ανθρώπους και τα κατοικίδια ζώα σε απόσταση τουλάχιστον 15 μέτρων.



- Φορέστε γυαλιά προστασίας και ωτοασπίδες.
- Φορέστε κράνος προστασίας.
- Φορέστε αντιολισθητικά παπούτσια και γάντια εργασίας.



- Το μηχάνημα έχει μεσινέζα, κεφαλή μεσινέζας και δίσκο κοπής. Άμα χρησιμοποιήσετε πριονωτό δίσκο, αλλάζτε τον προφυλακτήρα κοπής του θαμνοκοπτικού, με τον αντίστοιχο προφυλακτήρα.



- Άμα θέλετε να αντικαταστήσετε τον δίσκο κοπής με άλλον χρησιμοποιήστε δίσκο που έχει σχεδιαστεί για μέγιστη ταχύτητα περιστροφής 9000 n / min ή μεγαλύτερο.



- Η βενζίνη είναι πολύ εύφλεκτη και εκρηκτική κάτω από συγκεκριμένες συνθήκες. Σταματήστε τον κινητήρα και αφήστε τον να κρυώσει πριν ανεφοδιάσετε.

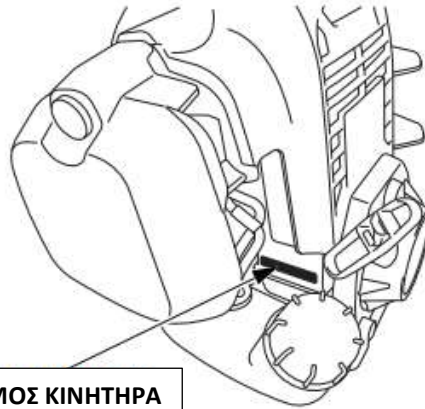


- Ο κινητήρας εκλύει μονοξείδιο του άνθρακα το οποίο είναι δηλητηριώδες αέριο. Μην εκκινείτε τον κινητήρα σε κλειστό χώρο.

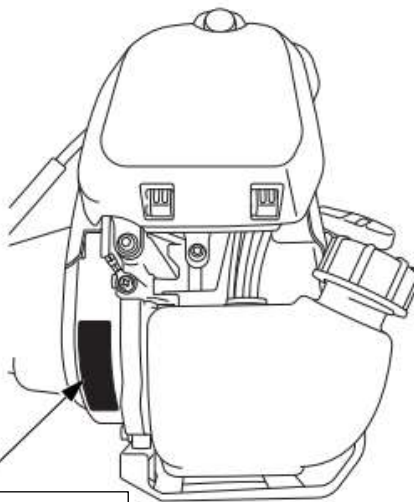


- Διαβάστε προσεκτικά το εγχειρίδιο χρήσης.

ΑΝΑΓΝΩΡΙΣΗ ΜΗΧΑΝΗΜΑΤΟΣ

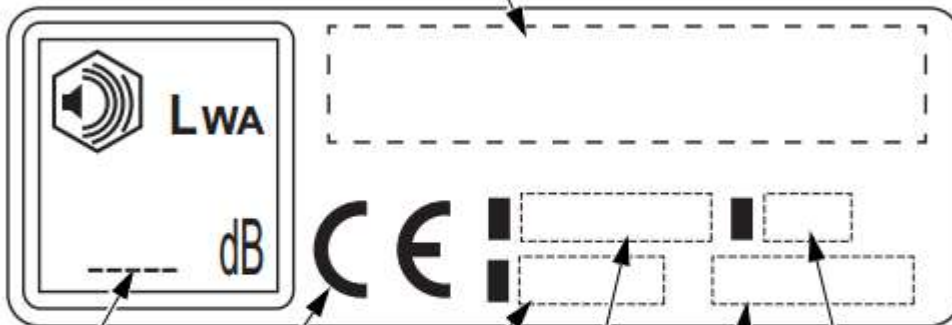


ΣΕΙΡΙΑΚΟΣ ΑΡΙΘΜΟΣ ΚΙΝΗΤΗΡΑ



ΠΙΝΑΚΙΔΙΟ ΠΙΣΤΟΠΟΙΗΣΗΣ

ΟΝΟΜΑ & ΔΙΕΥΘΥΝΣΗ ΚΑΤΑΣΚΕΥΑΣΤΗ



ΣΤΑΘΜΗ ΗΧΗΤΙΚΗΣ ΙΣΧΥΟΣ

ΣΥΜΒΟΛΟ CE

ΚΩΔΙΚΟΣ ΜΟΝΤΕΛΟΥ

ΟΝΟΜΑΣΙΑ ΜΟΝΤΕΛΟΥ

ΣΕΙΡΙΑΚΟΣ ΑΡΙΘΜΟΣ

ΕΤΟΣ ΚΑΤΑΣΚΕΥΗΣ

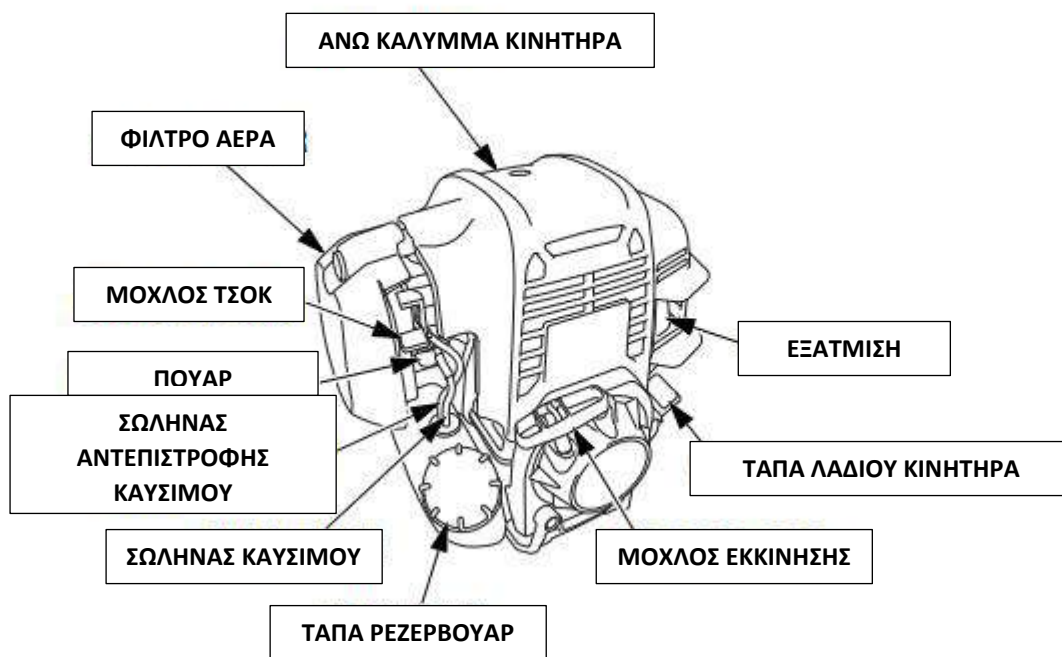
Καταγράψτε τον σειριακό αριθμό του κινητήρα, του πλαισίου και την ημερομηνία αγοράς παρακάτω. Αυτό πρέπει να γίνεται, για να μπορείτε να παραγγέλνετε εξαρτήματα, ανταλλακτικά καθώς και για την εγγύηση του μηχανήματος.

ΣΕΙΡΙΑΚΟΣ ΑΡΙΘΜΟΣ ΠΛΑΙΣΙΟΥ: _____

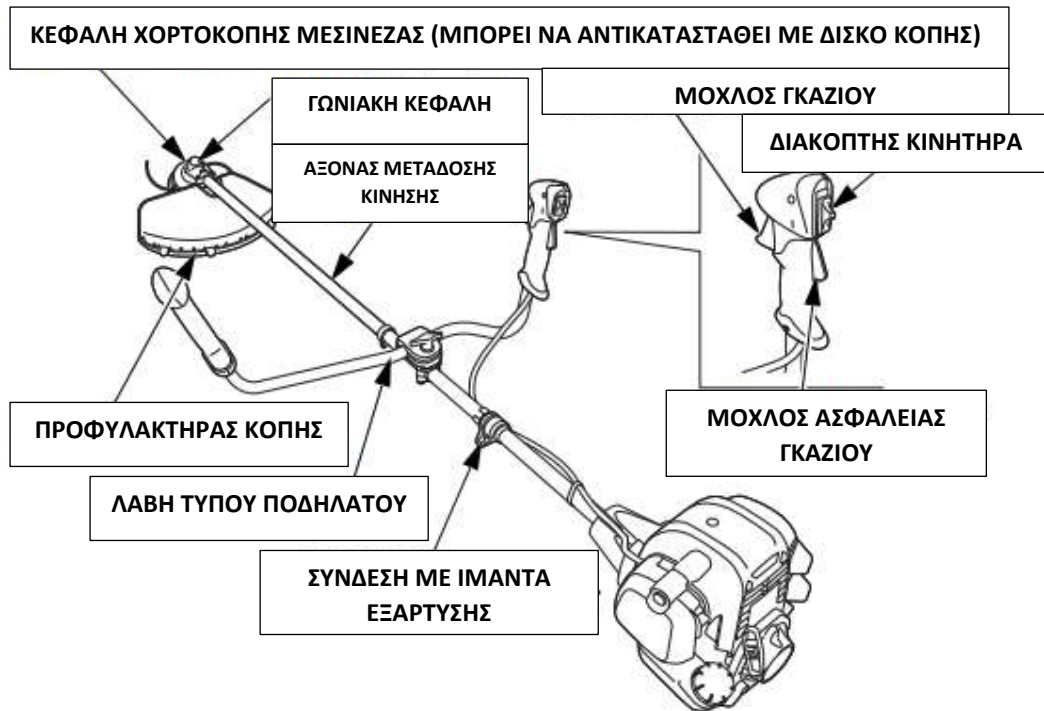
ΣΕΙΡΙΑΚΟΣ ΑΡΙΘΜΟΣ ΚΙΝΗΤΗΡΑ: _____

ΗΜΕΡΟΜΗΝΙΑ ΑΓΟΡΑΣ : _____

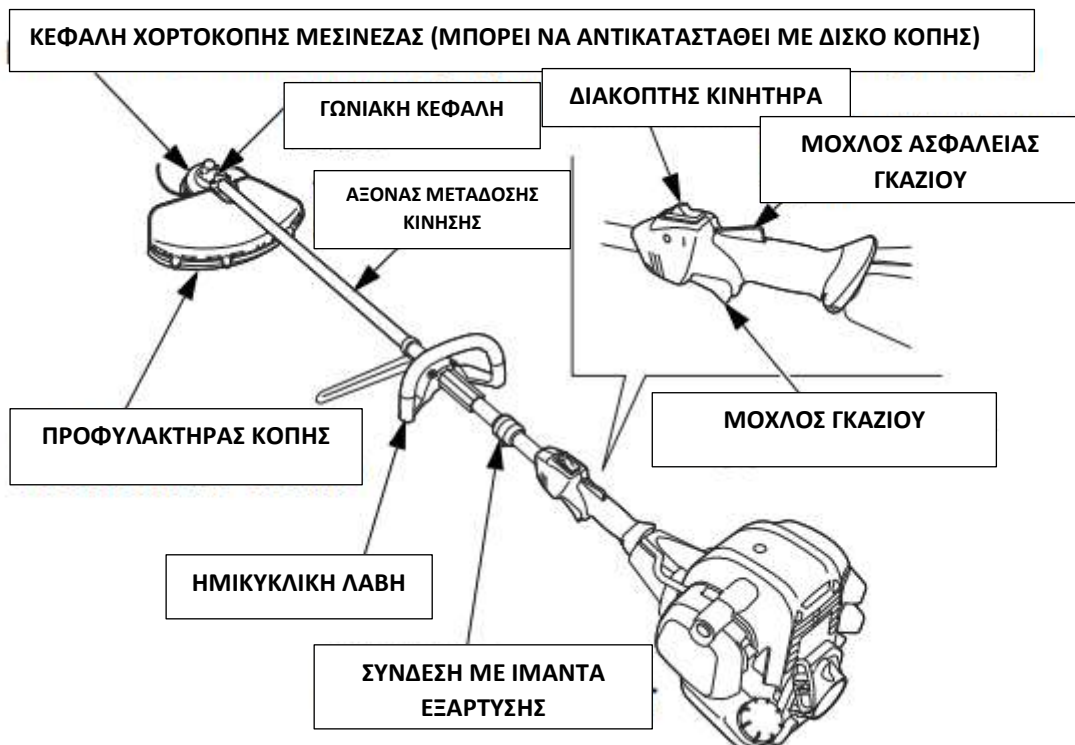
ΠΕΡΙΓΡΑΦΗ ΜΕΡΩΝ ΜΗΧΑΝΗΜΑΤΟΣ



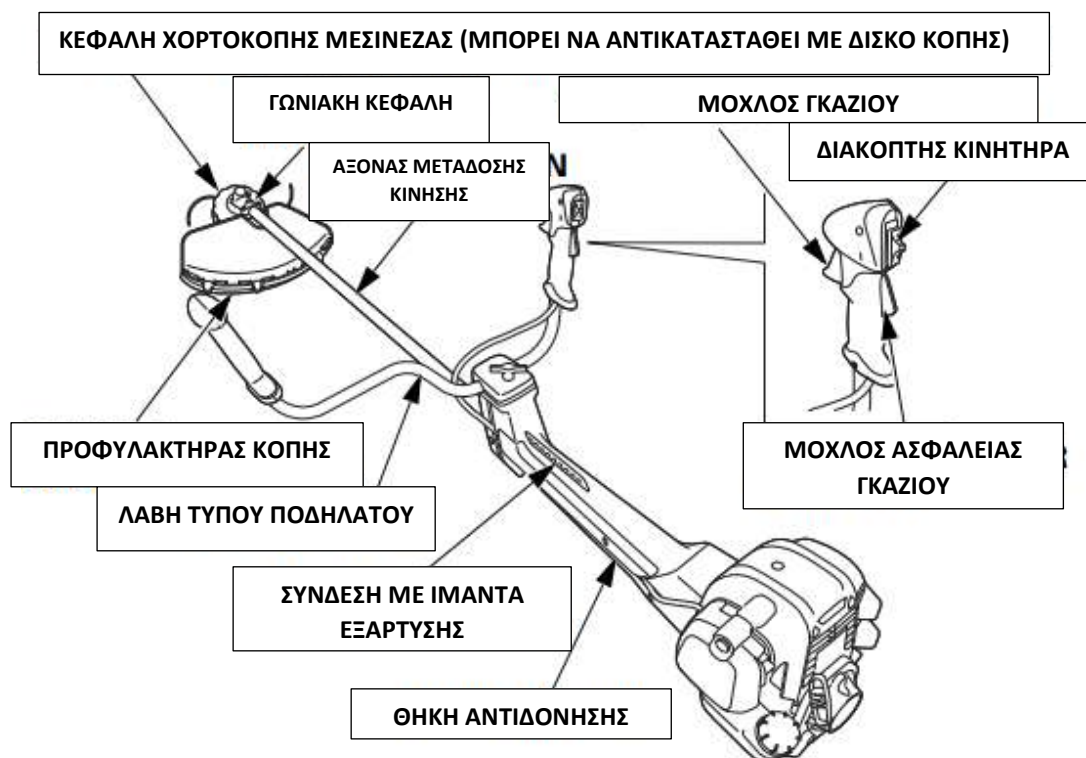
ΤΥΠΟΣ ΘΑΜΝΟΚΟΠΤΙΚΟΥ ΎΕΕΤ:



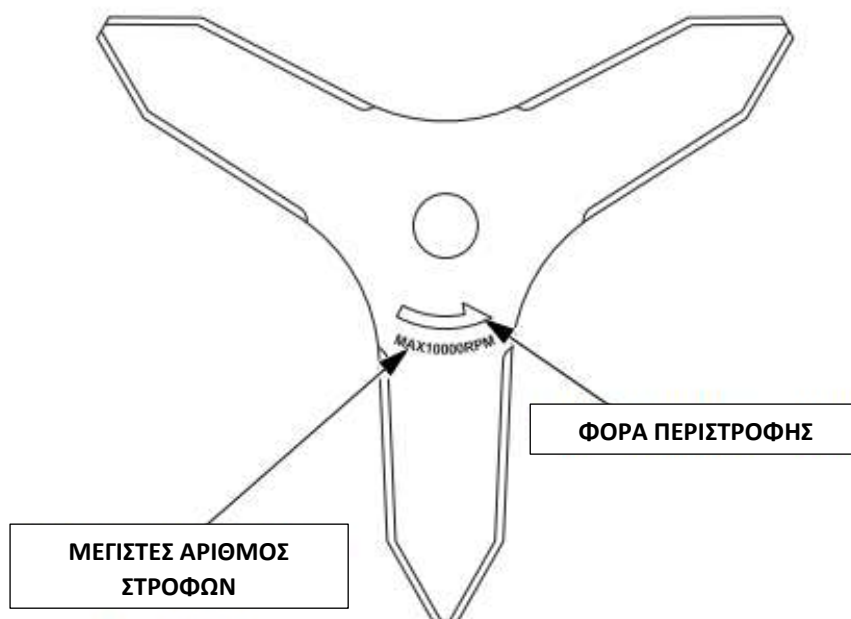
ΤΥΠΟΣ ΘΑΜΝΟΚΟΠΤΙΚΟΥ ΛΕΕΤ:



ΤΥΠΟΣ ΘΑΜΝΟΚΟΠΤΙΚΟΥ ΧΕΕΤ:

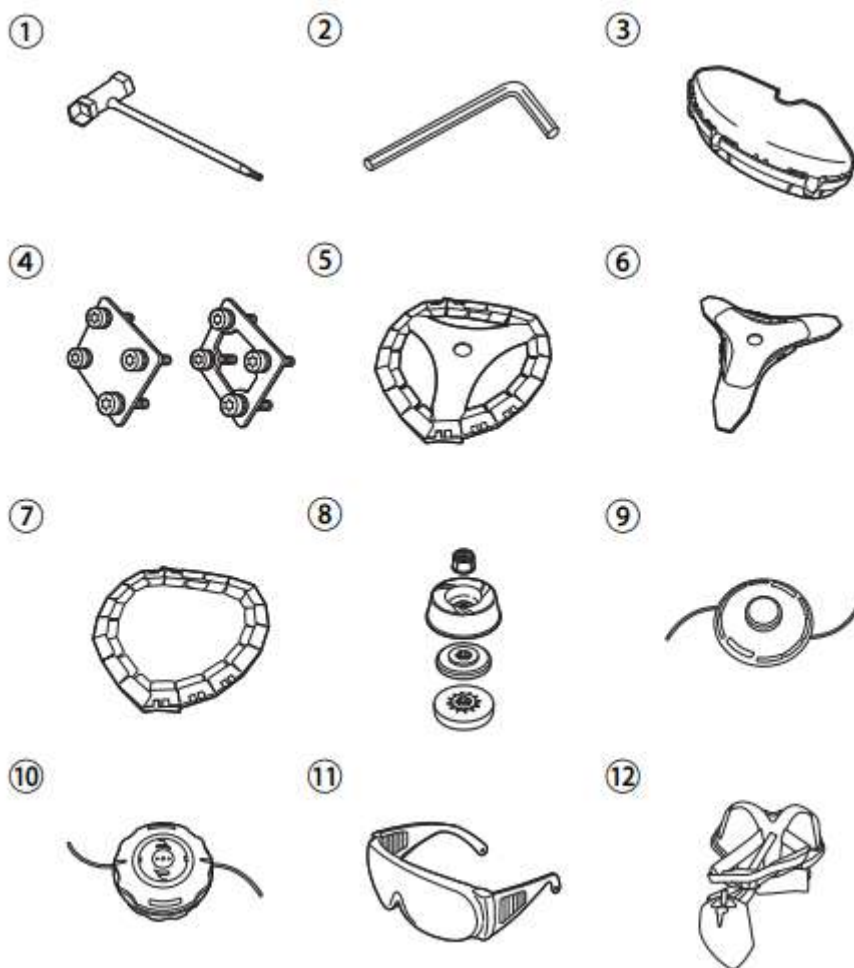


ΜΕΤΑΛΛΙΚΟΣ ΔΙΣΚΟΣ ΚΟΠΗΣ 3-ΔΟΝΤΙΩΝ:



ΕΞΑΡΤΗΜΑΤΑ ΠΟΥ ΠΕΡΙΛΑΜΒΑΝΕΙ Η ΣΥΣΚΕΥΑΣΙΑ

Ελέγξτε αν περιλαμβάνονται τα παρακάτω:



- 1) Μπουζόκλειδο 16 mm X 19 mm
- 2) Κλειδί άλεν 4 mm
- 3) Προφυλακτήρας κοπής
- 4) Στήριξη προφυλακτήρα και τέσσερις βίδες (Αριστερά: τύποι UEET και LEET, Δεξιά: τύπος XEET)
- 5) Μεταλλικό δίσκος κοπής (3-Εξοχές) και κάλυμμα του (Τύποι: UEET και LEET)
- 6) Μεταλλικός δίσκος κοπής (3-Εξοχές) και κάλυμμα του (Τύποι: XEET)
- 7) Κάλυμμα προστασίας για προαιρετικό δίσκο κοπής
- 8) Αποστάτης Α, Αποστάτης Β, παξιμάδι σταθεροποίησης δίσκου κοπής
- 9) Κεφαλή μεσινέζας (Τύποι: UEET και LEET)
- 10) Κεφαλή μεσινέζας (Τύποι: XEET)
- 11) Γυαλιά
- 12) Διπλή εξάρτηση

ΟΔΗΓΙΕΣ ΣΥΝΑΡΜΟΛΟΓΗΣΗΣ

Η σωστή συναρμολόγηση είναι απαραίτητη για την ασφάλεια του χειριστή και την αξιοπιστία του μηχανήματος. Οποιοδήποτε σφάλμα πραγματοποιείται, από το άτομο που συντηρεί το μηχάνημα μπορεί να οδηγήσει σε ελαττωματική λειτουργία, σε ζημιά στο μηχάνημα ή σε τραυματισμό του χειριστή.

⚠ WARNING Ακατάλληλη συναρμολόγηση μπορεί να προκαλέσει επικίνδυνη κατάσταση κατά τη χρήση και να οδηγήσει σε σοβαρό τραυματισμό ή και θάνατο. Ακολουθήστε προσεκτικά τις διαδικασίες και τις προφυλάξεις, στις οδηγίες συναρμολόγησης.

ΠΡΟΣΘΕΤΩΝΤΑΣ ΛΑΔΙ ΣΤΟΝ ΚΙΝΗΤΗΡΑ

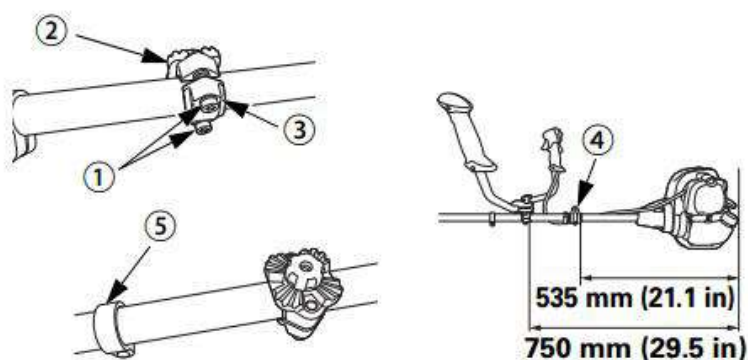
Το θαμνοκοπτικό όταν το αγοράζετε, δεν έχει λάδι στον κινητήρα. Προσθέστε το συνιστώμενο λάδι, μέχρι το ανώτατο όριο. Δείτε παρακάτω σελίδες.

NOTE: Ο κινητήρας του μηχανήματος μπορεί να πάθει ζημιά, αν βάλετε ακατάλληλο λάδι. Βάλτε το συνιστώμενο λάδι μέχρι το ανώτατο επίπεδο πριν χρησιμοποιήσετε το θαμνοκοπτικό. Μην χρησιμοποιείτε 2-χρονο λάδι μίξης, διότι θα αρχίσει να μειώνεται η διάρκεια ζωής του μηχανήματος και θα πάθει ζημιά ο κινητήρας.

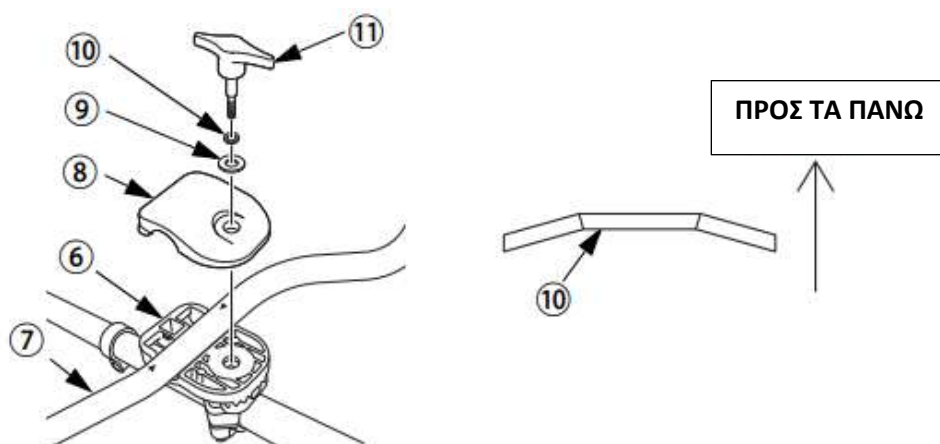
Τοποθέτηση τιμονιού

Τύπος UEET

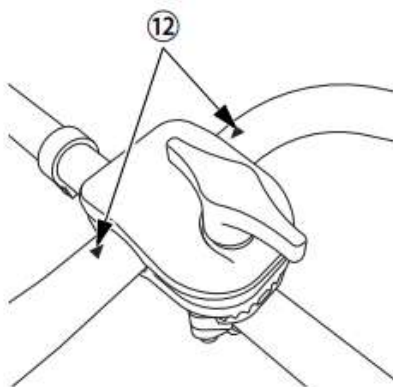
1. Χαλαρώστε τις δυο βίδες (1). Κυλίστε την λαβή συγκράτησης B (2) και την λαβή συγκράτησης C (3) στην κατάλληλη θέση (όπως δείχνει η φωτογραφία κάτω) και σφίξτε τις δυο βίδες (1). Ροπή στρέψης: 9,8 Nm
Ελέγξτε την θέση της σύνδεσης με τον μάντα εξάρτησης. (4) Οι κατάλληλες αποστάσεις δείχνονται στην παρακάτω εικόνα. Η θέση της λαβής συγκράτησης μπορεί να προσαρμοστεί μετά, άμα χρειάζεται. Για την ασφάλεια σας η λαβή συγκράτησης τιμονιού και η λαβή τιμονιού δεν θα πρέπει να βρίσκονται πίσω από τον δακτύλιο ασφαλείας. (5)



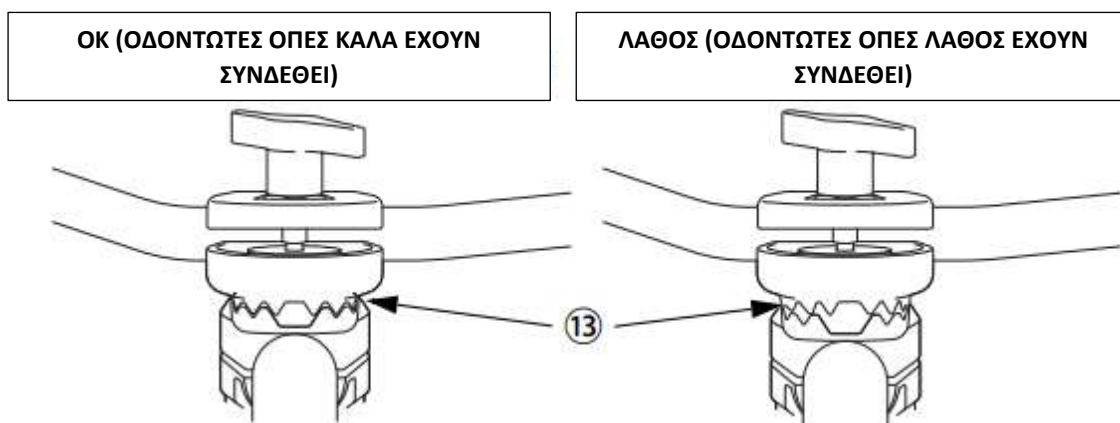
2. Τοποθετήστε τη βάση στήριξης τιμονιού D (6) στη λαβή συγκράτησης B (2). Μετά τοποθετείστε την λαβή του τιμονιού (7) στην βάση στήριξης D (6). Στη συνέχεια, τοποθετήστε την μεταλλική καλύπτρα A (8), την ροδέλα (9) και την κωνική ροδέλα (10). Σφίξτε την βίδα με την λαβή (11) ελαφρά, ώστε να πιαστούν τα παραπάνω καλά. Προσέξτε την πλευρά της κωνικής ροδέλας. Η κυρτή πλευρά πρέπει να βλέπει προς τα πάνω.



3. Ρυθμίστε την πλάγια θέση του τιμονιού και τη γωνία του. Δύο βέλη στο τιμόνι (2) πρέπει να είναι ορατά. Για να ρυθμίσετε τη γωνία της λαβής, ανατρέξτε παρακάτω.



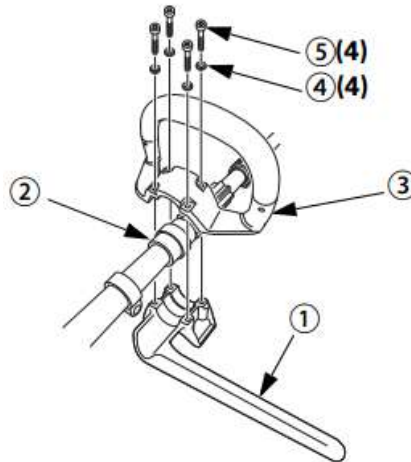
4. Θηλυκώστε τις οδοντωτές σπές της βάσης (13) και σφίξτε την βίδα με την λαβή (10) με ασφάλεια.



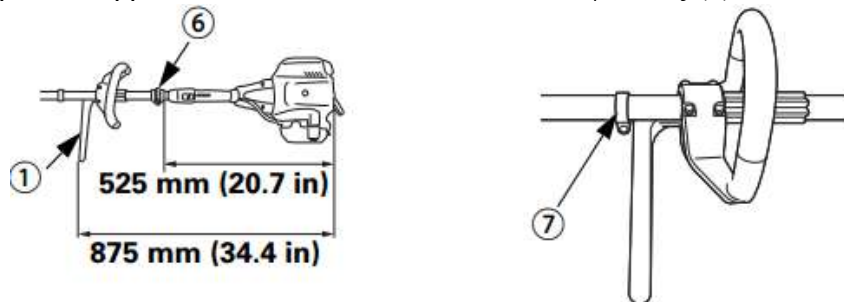
ΣΗΜΕΙΩΣΗ: Όταν σφίγγετε το μπουλόνι ρύθμισης, βεβαιωθείτε ότι οι οδοντωτές σπές έχουν θηλυκωθεί καλά. Εάν δεν έχουν θηλυκωθεί σωστά και συνεχίζετε να σφίγγετε την λαβή, θα πιεστεί πολύ και θα σπάσει.

Τύπος LEET

1. Τοποθετήστε την λαβή προστασίας (1) στο κάτω μέρος του ελαστικού (2) του άξονα μετάδοσης κίνησης. Τοποθετήστε την ημικυκλική (Loop) λαβή (3) στο άνω μέρος του ελαστικού (2). Τοποθετήστε τις 4 ροδέλες (4) και τις 4 βίδες (5). Σφίξτε τις 4 βίδες (5) ελαφρά. Ροπή στρέψης: 1,8 Nm



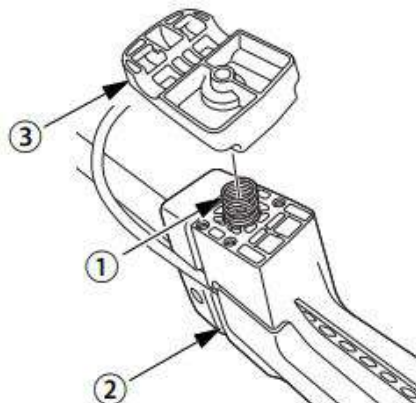
2. Ελέγξτε την θέση της ημικυκλικής (Loop) λαβής (1) και την θέση σύνδεσης με τον μάντα εξάρτησης. (6) Οι κατάλληλες αποστάσεις δείχνονται στην παρακάτω εικόνα. Για την ασφάλεια σας η ημικυκλική λαβή συγκράτησης δεν θα πρέπει να βρίσκεται πίσω από τον δακτύλιο ασφαλείας. (7)



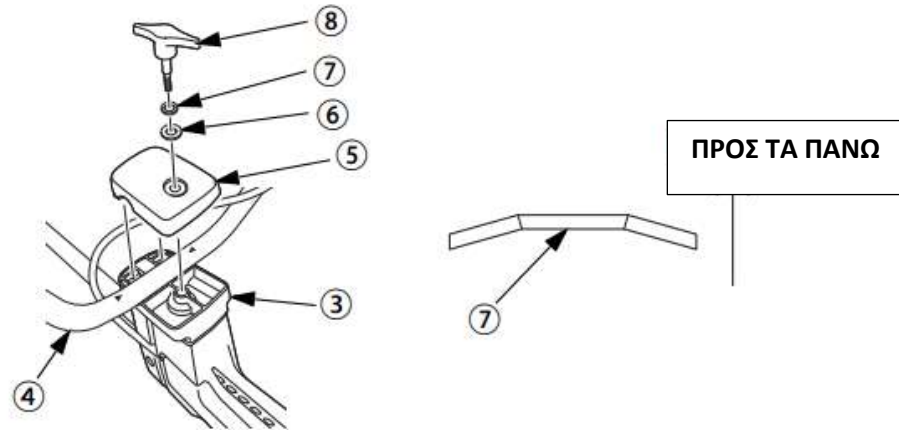
3. Σφίξτε τις 4 βίδες (5) καλά.

Τύπος ΧΕΕΤ

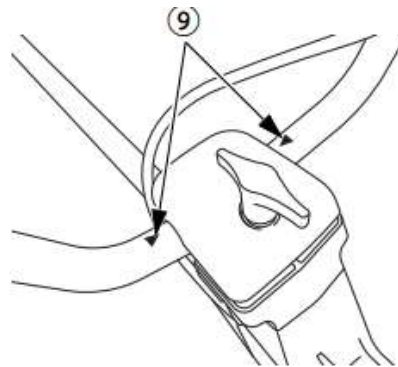
1. Τοποθετήστε το ελατήριο (1) στην τρύπα, της αντιδόνησης τιμονιού (2). Μετά τοποθετήστε την μεταλλική θήκη στήριξης τιμονιού Β (3) στην βάση της αντιδόνησης του τιμονιού (2).



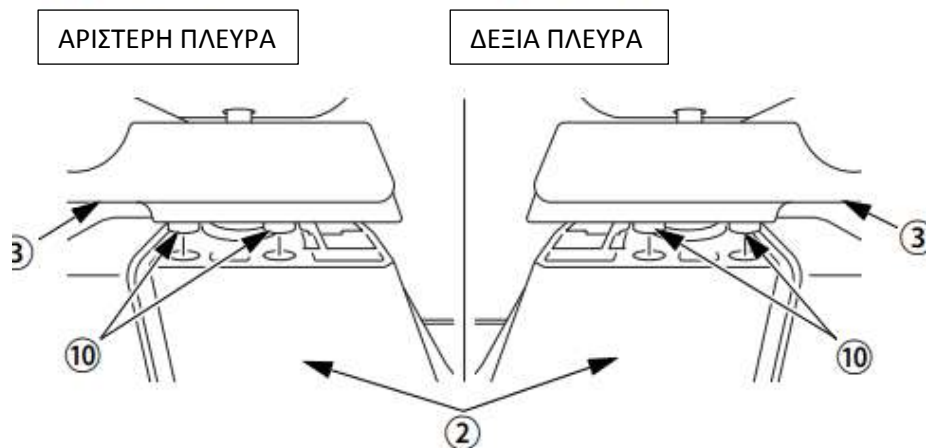
2. Τοποθετήστε τη λαβή τιμονιού (4) στην μεταλλική θήκη στήριξης τιμονιού (3). Στη συνέχεια, τοποθετήστε τη μεταλλική καλύπτρα A (5), την ροδέλα (6) και την κωνική ροδέλα (7). Σφίξτε την βίδα με την λαβή (8) ελαφρά, ώστε να πιαστούν τα παραπάνω καλά. Προσέξτε την πλευρά της κωνικής ροδέλας. Η κυρτή πλευρά πρέπει να βλέπει προς τα πάνω.



3. Ρυθμίστε την πλάγια θέση του τιμονιού και τη γωνία του. Τα δύο βέλη στο τιμόνι (9) πρέπει να είναι ορατά.. Για να ρυθμίσετε τη γωνία της λαβής, ανατρέξτε παρακάτω.



4. Πιέστε την μεταλλική καλύπτρα A (5) και σφίξτε την βίδα λαβής με ασφάλεια (8). Βεβαιωθείτε ότι και οι 4 γλωττίδες της μεταλλικής θήκης τιμονιού B (3) εμπλέκονται με τις οπές της αντιδόνησης του τιμονιού (2)



Τοποθέτηση κοπτικού εξοπλισμού

⚠ WARNING

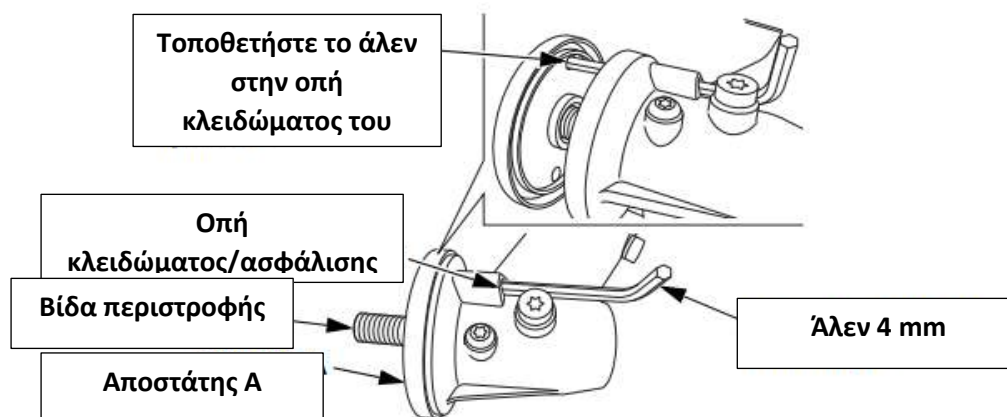
- Για να αποφύγετε σοβαρούς τραυματισμούς από ξαφνική εκκίνηση, βεβαιωθείτε ότι ο διακόπτης του κινητήρα βρίσκεται στην θέση OFF.
- Για την ασφάλεια σας, επιθεωρήστε το εξοπλισμό κοπής αν έχει φθορές ή ζημιές και ελέγξτε τη στεγανότητα του, πριν εκκινήσετε τον κινητήρα. Η λειτουργία του μηχανήματος με φθαρμένο, ραγισμένο ή κατεστραμμένο εξάρτημα κοπής μπορεί να προκαλέσει τραυματισμό ή βλάβη του μηχανήματος. Ένα φθαρμένο, ραγισμένο ή κατεστραμμένο εξάρτημα μπορεί να σπάσει και κομμάτια του προσαρτημένου υλικού να χτυπήσουν τον χειριστή ή τους παριστάμενους, προκαλώντας θάνατο ή σοβαρό τραυματισμό.

ΠΡΟΣΟΧΗ:

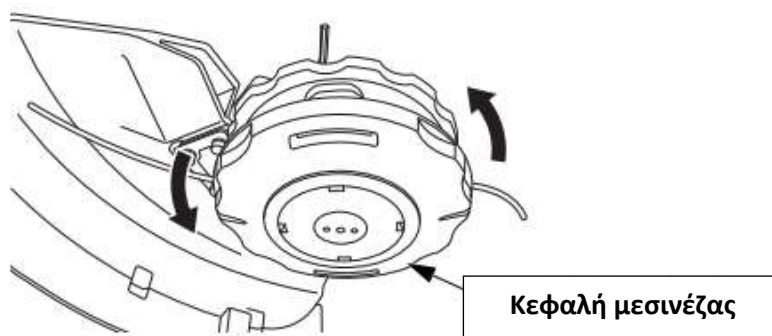
- Φορέστε ειδικά γάντια για να προστατεύσετε τα χέρια σας από τα αντικείμενα που θα εκσφενδονίζονται κατά τη διάρκεια κοπής.

Κοπή με κεφαλή μεσινέζας

1. Βεβαιωθείτε ότι αποστάτης A έχει τοποθετηθεί στη γωνιακή κεφαλή.
2. Τοποθετήστε το άλεν στην οπή κλειδώματος, στο κάτω μέρος της γωνιακής, για να ασφαλίσετε τη βίδα περιστροφής.



3. Στρίψτε την κεφαλή μεσινέζας αριστερόστροφα ώστε να ασφαλίσει στη βίδα περιστροφής.



Κοπή με μεταλλικό δίσκο κοπής

ΠΡΟΣΟΧΗ:

- Για να αποφύγετε τον τραυματισμό, τοποθετήστε το προστατευτικό κοπής στον δίσκο, προτού θελήσετε να κάνετε οποιαδήποτε συντήρηση.

Για να εγκαταστήσετε το προστατευτικό δίσκου κοπής, δείτε παρακάτω.

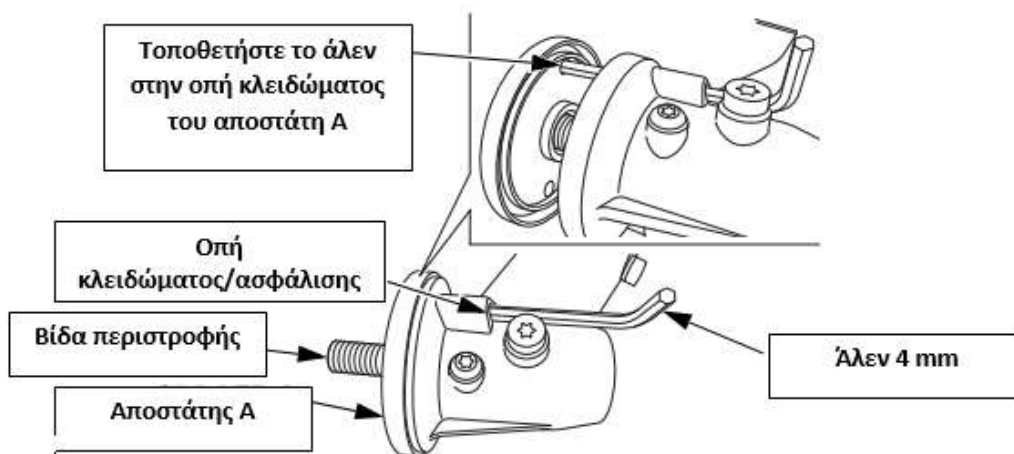
Προδιαγραφές δίσκου κοπής:

ΥΕΕΤ, ΛΕΕΤ τύποι: Διάμετρος δίσκου κοπής 255 mm, με μέγιστη περιστροφική ταχύτητα μικρότερη από 10.000 λεπτά (rpm)

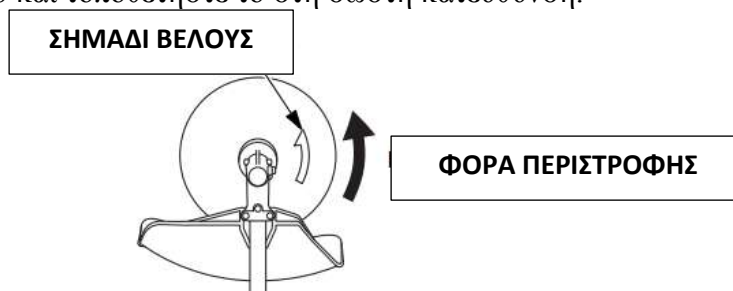
ΧΕΕΤ τύποι: Διάμετρος δίσκου κοπής 303 mm, με μέγιστη περιστροφική ταχύτητα μικρότερη από 10.000 λεπτά (rpm)

Για άλλους δίσκους κοπής, ρωτήστε τον αντιπρόσωπο της περιοχής σας.

1. Τοποθετήστε το άλεν στην οπή κλειδώματος, στο κάτω μέρος της γωνιακής, για να ασφαλίσετε την βίδα περιστροφής.



2. Τοποθετήστε τον δίσκο κοπής. Βεβαιωθείτε ότι η προβολή του αποστάτη Α ευθυγραμμίζεται με την οπή του δίσκου κοπής. Επιβεβαιώστε το σημάδι βέλους του δίσκου και τοποθετήστε το στη σωστή κατεύθυνση.



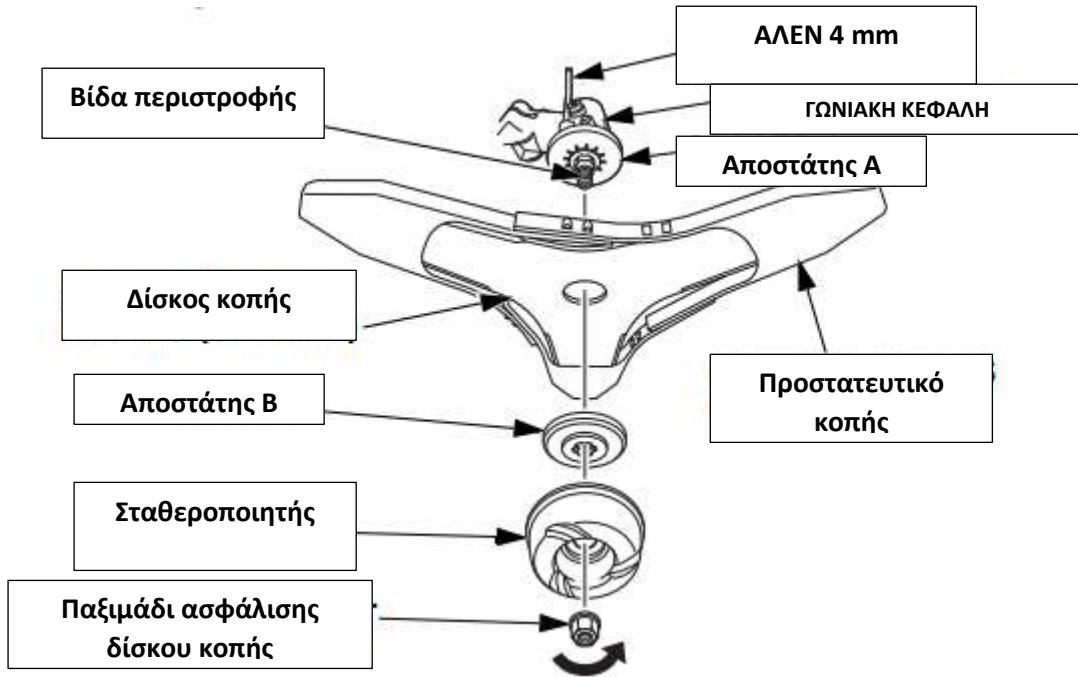
3. Τοποθετήστε τον αποστάτη Β, το παξιμάδι σταθεροποίησης και του δίσκου κοπής. Σφίξτε το παξιμάδι του δίσκου κοπής. Η βίδα περιστροφής και το παξιμάδι χρησιμοποιούν αριστερόστροφα σπειρώματα. Γυρίστε αριστερόστροφα για εγκατάσταση.

Ροπή σύσφιξης δίσκου κοπής:

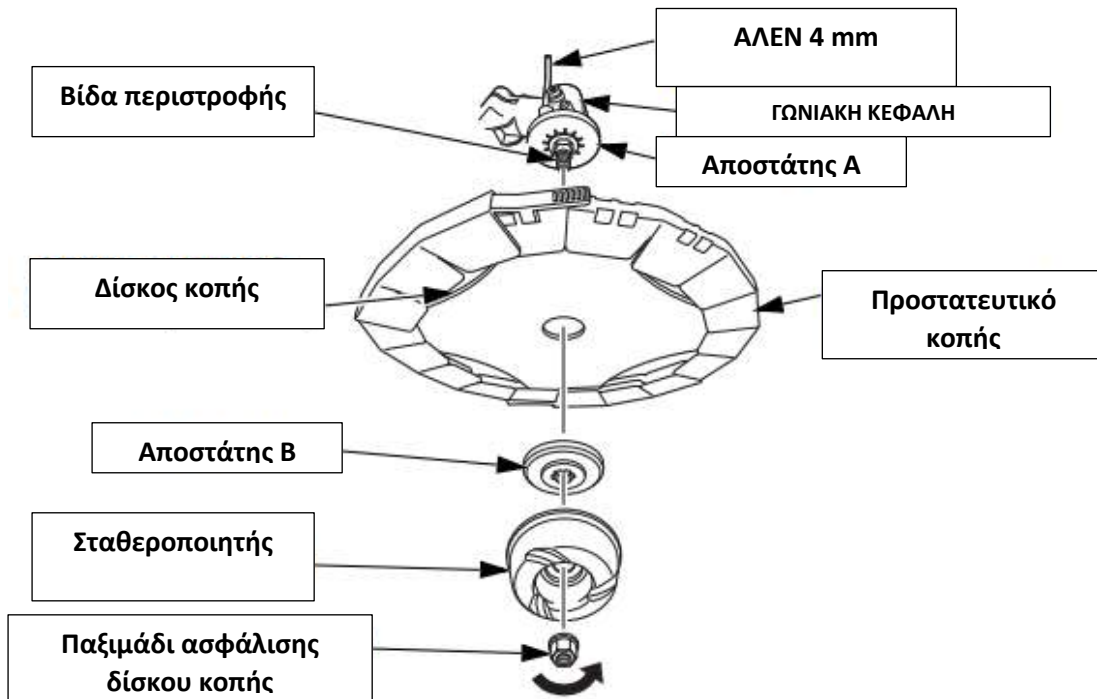
Μοντέλα τύπου ΥΕΕΤ, ΛΕΕΤ: 19,2 N · m (1,9 kgf · m)

Μοντέλα τύπου ΧΕΕΤ: 29,0 N · m (3,0 kgf · m)

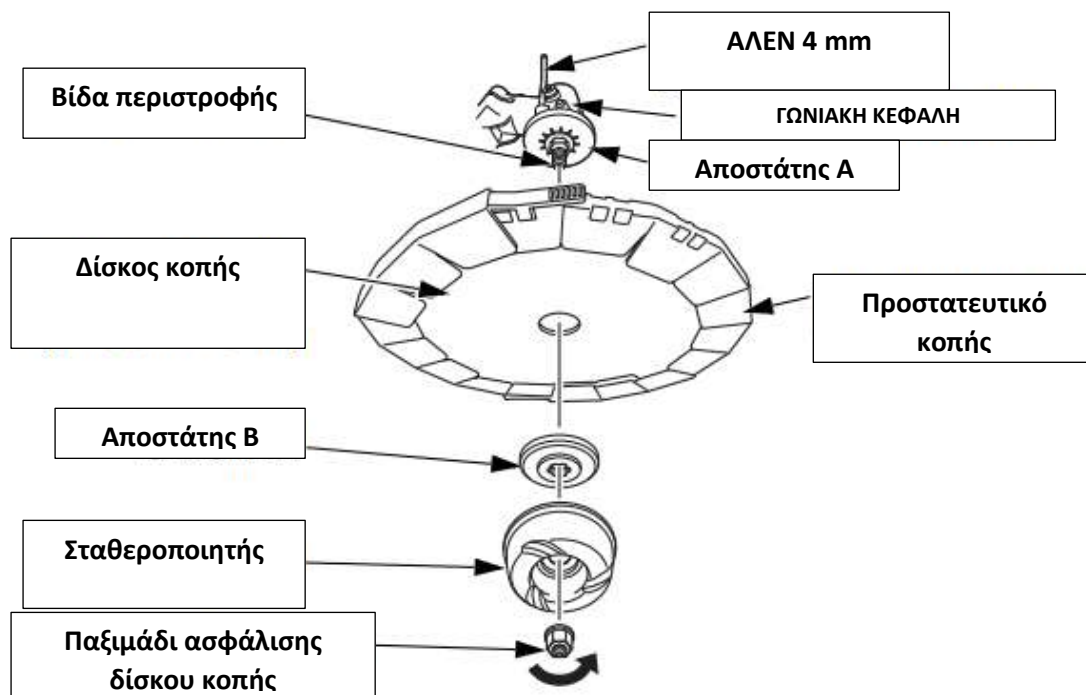
ΔΙΣΚΟΣ ΚΟΠΗΣ (3-ΕΞΟΧΕΣ)



ΠΡΟΑΙΡΕΤΙΚΟΣ ΔΙΣΚΟΣ ΚΟΠΗΣ (4-ΕΞΟΧΕΣ)



ΠΡΟΑΙΡΕΤΙΚΟΣ ΔΙΣΚΟΣ ΚΟΠΗΣ (ΠΡΙΟΝΩΤΟΣ ΔΙΣΚΟΣ)



⚠ WARNING

- Χρησιμοποιείτε τον πριονωτό δίσκο μόνο με τους τύπους UEET και XEET. Ποτέ μην το χρησιμοποιείτε με τον τύπο LEET. Ο τύπος LEET δεν έχει σχεδιαστεί για χρήση με τον πριονωτό δίσκο και μπορεί να προκαλέσει απροσδόκητο ατύχημα.
 - Μην εγκαταστήσετε ποτέ τον πριονωτό δίσκο προς την αντίθετη κατεύθυνση. Όταν εγκαθιστάτε, επιβεβαιώστε το σημάδι βέλους και τοποθετήστε το στη σωστή κατεύθυνση.
 - Ο πριονωτός δίσκος πρέπει να τοποθετηθεί μαζί με τον ανάλογο προφυλακτήρα.
4. Μετά τη σύσφιξη του παξιμαδιού ασφαλείας του δίσκου κοπής, γυρίστε τον δίσκο με το χέρι σας και ελέγξτε ότι είναι σωστά τοποθετημένος στο κέντρο. Ελέγξτε ότι ο δίσκος δεν είναι ούτε έκκεντρα τοποθετημένος, ούτε ακουμπάει με κάποιο άλλο τμήμα.

Τοποθέτηση προφυλακτήρα κοπής

⚠ WARNING

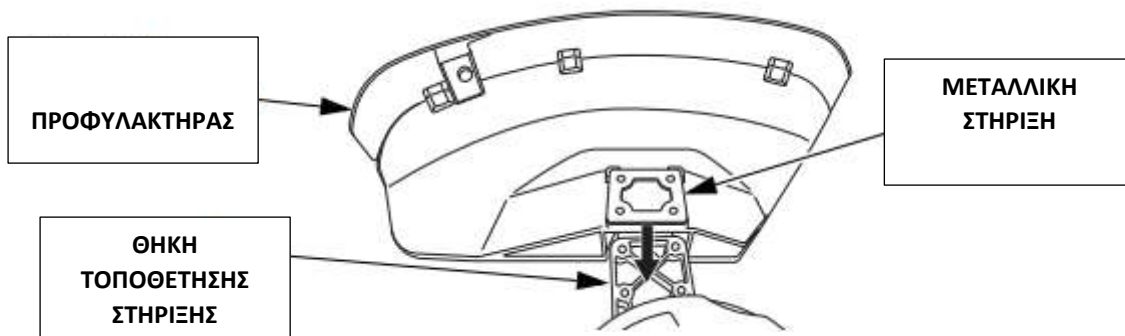
- Τοποθετήστε τον προφυλακτήρα κοπής στη σωστή θέση για να σας προστατεύσει από τα υπολείμματα κοπής που εκτινάσσονται από το περιστρεφόμενο εξάρτημα κοπής.
- Ποτέ μην χρησιμοποιείτε το μηχάνημα χωρίς τον προφυλακτήρα κοπής. Πέτρες ή άλλα ξένα αντικείμενα που εκτοξεύονται προς τα έξω από το περιστρεφόμενο εξάρτημα κοπής ή σε επαφή με το περιστρεφόμενο εξάρτημα κοπής, μπορεί να προκαλέσουν τραυματισμούς ή υλικές ζημιές.

ΠΡΟΣΟΧΗ:

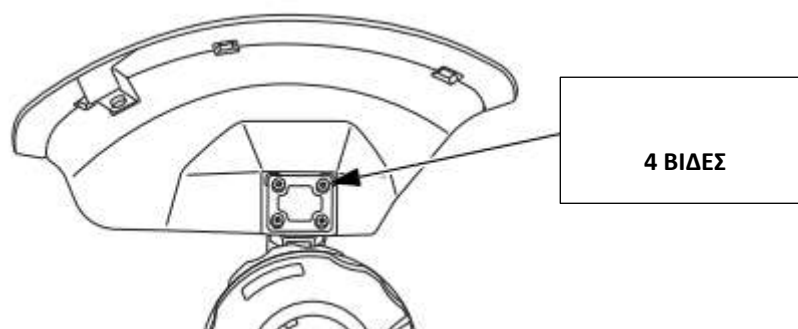
- Φορέστε ειδικά γάντια για να προστατεύσετε τα χέρια σας από τα αντικείμενα που θα εκσφενδονίζονται κατά τη διάρκεια κοπής.

Βασικός προφυλακτήρας εξοπλισμού κοπής για δίσκους κοπής 3 και 4 εξοχών και κεφαλή μεσινέζας

- 1 Τοποθετήστε την μεταλλική σύνδεση (στήριξη) του προφυλακτήρα στη θήκη σύνδεσης του. Στη συνέχεια συνδέστε τη θήκη του προφυλακτήρα στην γωνιακή κεφαλή.



- 2 Τοποθετήστε τις 4 βίδες. Σφίξτε τις καλά με το μπουζόκλειδο 16 x 19. Ροπή στρέψης βιδών: 5,5 N*m

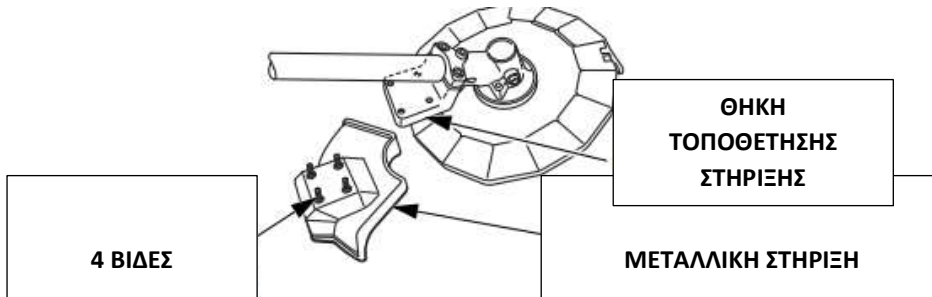


Το κάτω τμήμα του προφυλακτήρα πρέπει να αποσυνδεθεί όταν λειτουργεί με τους δίσκους (3-εξοχές και 4-εξοχές). Για αποσύνδεση, ανατρέξτε παρακάτω.

Προαιρετικός προφυλακτήρας εξοπλισμού κοπής για πριονωτούς δίσκους κοπής

Τοποθετήστε τον προφυλακτήρα δίσκου κοπής στη θήκη τοποθέτησης μεταλλικής στήριξης στην γωνιακή κεφαλή. Τοποθετήστε την μεταλλική στήριξη και τις τέσσερις βίδες. Σφίξτε με Torx κλειδί 16 x 19 mm. Ροπή σύσφιξης του μπουλονιού: 5,5 N x m

Μπορούν να χρησιμοποιηθούν κοινές ροδέλες και οι βίδες.



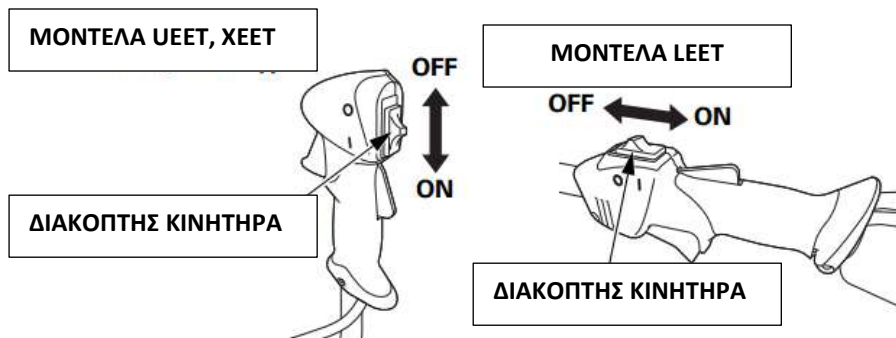
ΔΙΑΚΟΠΤΕΣ ΚΑΙ ΜΟΧΛΟΙ ΕΛΕΓΧΟΥ ΛΕΙΤΟΥΡΓΙΑΣ

ΔΙΑΚΟΠΤΗΣ ΚΙΝΗΤΗΡΑ

Ο διακόπτης κινητήρα ενεργοποιεί και απενεργοποιεί το σύστημα ανάφλεξης.

Ο διακόπτης του κινητήρα πρέπει να βρίσκεται στο ON για να εκκινήσει ο κινητήρας.

Ο διακόπτης του κινητήρα πρέπει να βρίσκεται στο OFF για να σταματήσει ο κινητήρας.

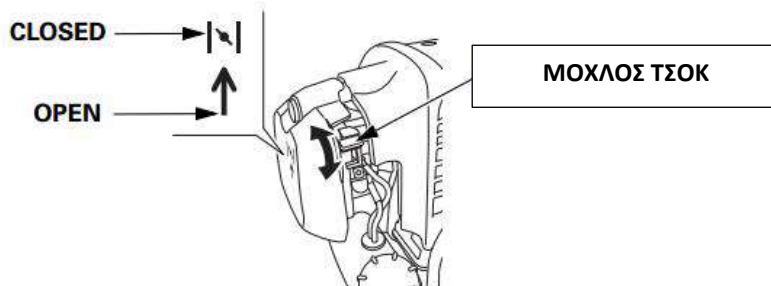


ΜΟΧΛΟΣ ΤΣΟΚ

Ο μοχλός τσοκ ανοιγοκλείνει την βαλβίδα τσοκ, στο καρμπυρατέρ.

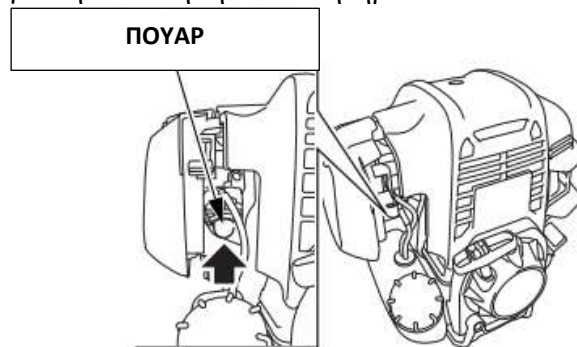
Στη θέση CLOSED, εμπλουτίζει το μίγμα καυσίμου στον κρύο κινητήρα με αέρα.

Στη θέση OPEN, παρέχει την σωστή αναλογία μίγματος καυσίμου για λειτουργία μετά από την εκκίνηση ή για την επανεκκίνηση ζεστού κινητήρα.



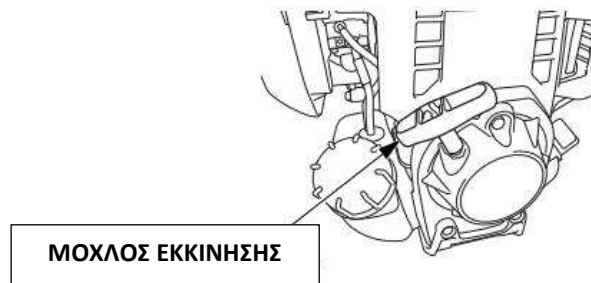
ΠΟΥΑΡ

Πιέζοντας το πουάρ, τροφοδοτείται με βενζίνη το καρμπυρατέρ. Αυτή η διαδικασία είναι απαραίτητη για την εκκίνηση του κινητήρα.



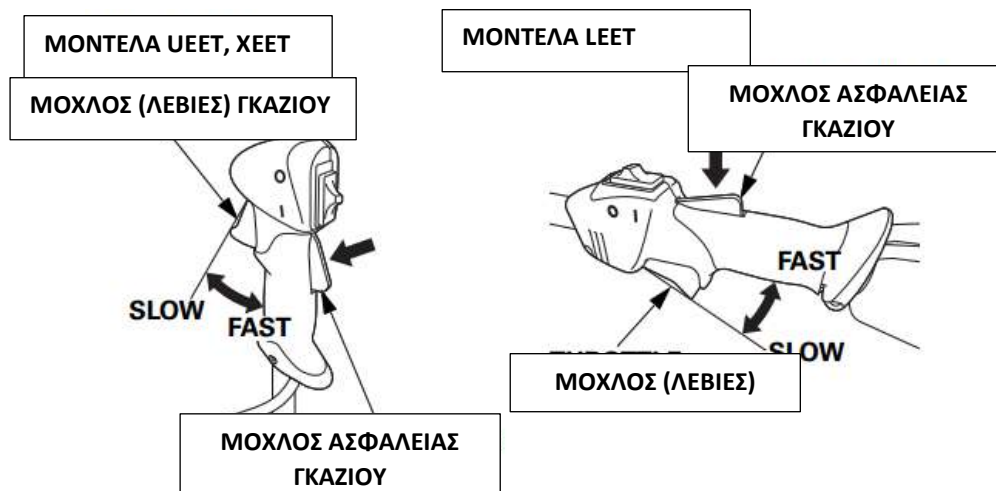
ΜΟΧΛΟΣ ΕΚΚΙΝΗΣΗΣ

Τραβώντας το μοχλό εκκίνησης ενεργοποιείται ο κινητήρας.



ΜΟΧΛΟΣ (ΛΕΒΙΕΣ) ΓΚΑΖΙΟΥ

Ο λεβιές γκαζιού ελέγχει την ταχύτητα του κινητήρα. Πιέζοντας και απελευθερώνοντας τον μοχλό γκαζιού που φαίνεται παρακάτω, ο κινητήρας λειτουργεί πιο γρήγορα ή πιο αργά. Ο μοχλός ασφαλείας, βοηθά τον λεβιέ να λειτουργεί πιο αποτελεσματικά. Ο λεβιές γκαζιού δεν μπορεί να τραβηχτεί εάν δεν πιεστεί πρώτα ο μοχλός ασφαλείας. Με το πάτημα του λεβιέ σταδιακά, οι στροφές του κινητήρα αυξάνονται και αρχίζει το εξάρτημα κοπής να λειτουργεί. Πατήστε περισσότερο και η ταχύτητα του κινητήρα αυξάνεται και άλλο και συνεπώς αυξάνεται και η ταχύτητα κοπής. Απελευθερώνοντας το λεβιέ γκαζιού, η ταχύτητα του κινητήρα μειώνεται και το εξάρτημα κοπής συνεχίζει να περιστρέφεται για λίγο με αδράνεια και στη συνέχεια σταματά.



ΣΗΜΕΙΟ ΣΥΝΔΕΣΗΣ ΓΑΝΤΖΟΥ – ΕΞΑΡΤΥΣΗΣ

Κατά την λειτουργία του θαμνοκοπτικού φορέστε τη διπλή εξάρτυση και προσαρμόστε τον γάντζο της, στο σημείο πρόσδεσης. (Μαξιλαράκι ισχύος)

⚠ WARNING

- Φορέστε τη διπλή εξάρτυση, αλλιώς θα τραυματιστείτε από την αστάθεια του μηχανήματος κατά τη διάρκεια κοπής.
- Για την ασφάλεια και την άνεση σας, είναι σημαντικό να ρυθμίσετε τους μάντες της εξάρτυσης, ώστε να φορεθούν άνετα και το μηχάνημα να ισοροπήσει σωστά κατά τη διάρκεια της εργασίας.

ΜΟΝΤΕΛΑ UEET, LEET

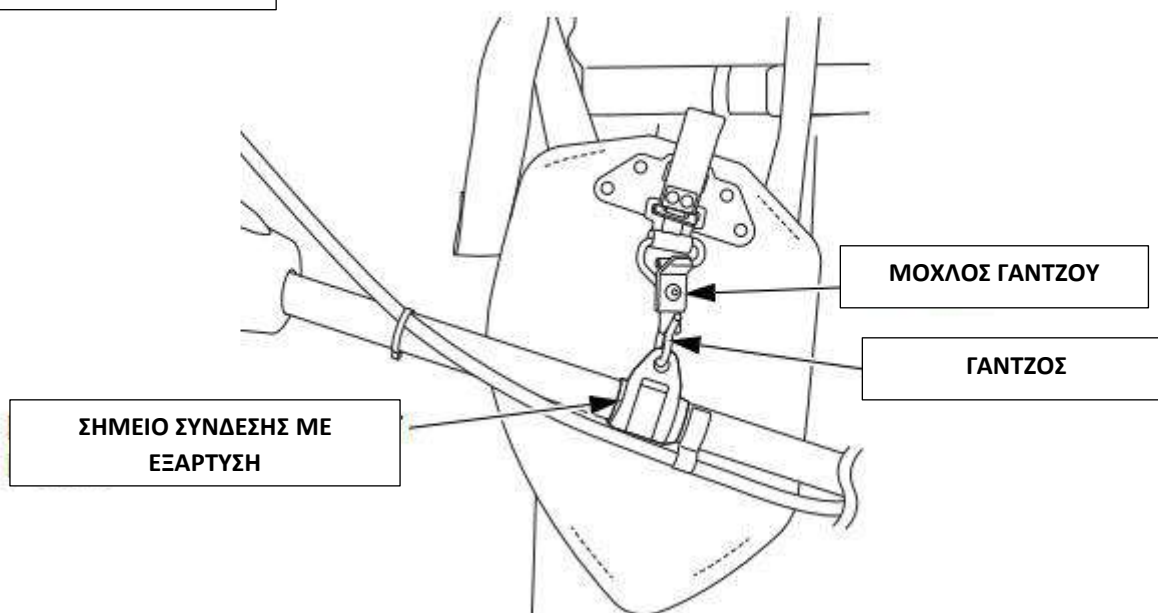
Το σημείο σύνδεσης της εξάρτυσης, διαθέτει μία οπή για αγκίστρωση. Για να αφαιρέσετε το θαμνοκοπτικό από την εξάρτυση, πιέστε το μοχλό του γάντζου και αφαιρέστε το σημείο προσάρτησης από το άγκιστρο.

ΜΟΝΤΕΛΑ XEET

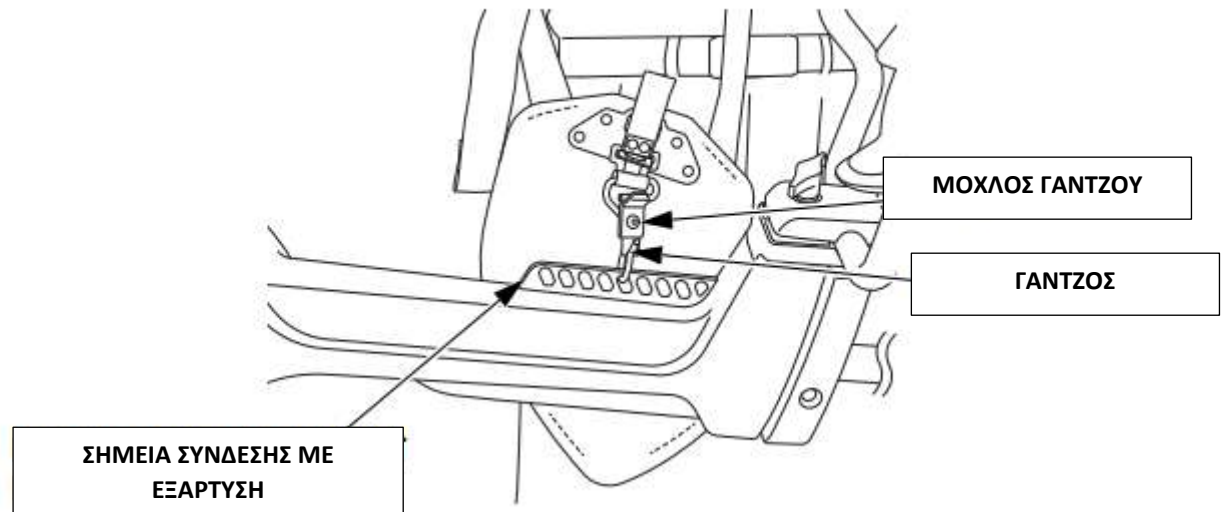
Το σημείο σύνδεσης της εξάρτυσης, διαθέτει 9 οπές για αγκίστρωση. Μπορείτε να διαλέξετε την κατάλληλη, αναλόγως της θέσης που σας βολεύει. Για να αφαιρέσετε το θαμνοκοπτικό από την εξάρτυση, πιέστε το μοχλό του γάντζου και αφαιρέστε το σημείο προσάρτησης από το άγκιστρο.

Για να ισοροπήσει το θαμνοκοπτικό στην εξάρτηση, δείτε παρακάτω.

ΜΟΝΤΕΛΑ UEET, LEET



ΜΟΝΤΕΛΑ ΧΕΕΤ



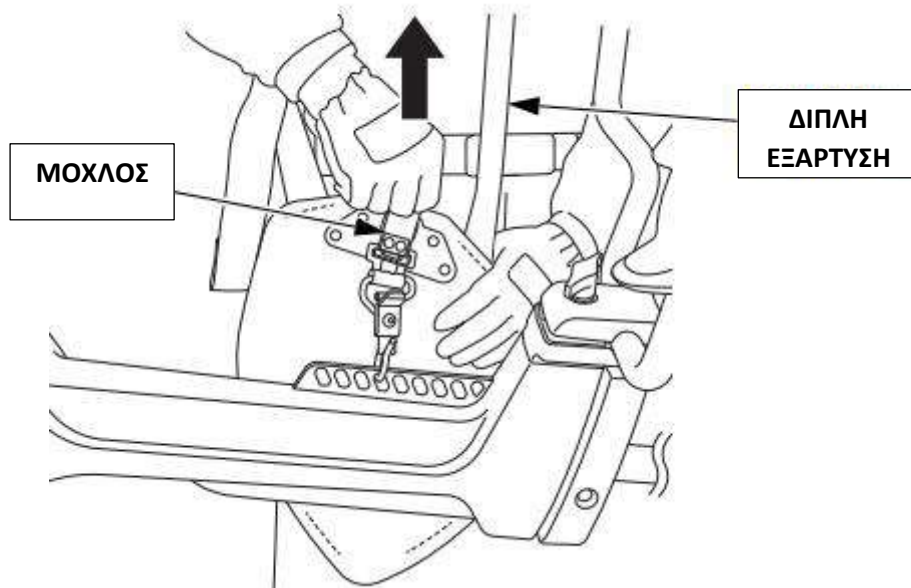
ΜΗΧΑΝΙΣΜΟΣ ΤΑΧΕΙΑΣ ΑΠΕΛΕΥΘΕΡΩΣΗΣ ΘΑΜΝΟΚΟΠΤΙΚΟΥ

ΣΗΜΕΙΩΣΗ:

- Ο μηχανισμός ταχείας απελευθέρωσης χρησιμοποιείται για την γρήγορη αποσύνδεση του μηχανήματος από τον μάντα, αφήνοντας το να πέσει κάτω. Όταν ελέγχετε τη λειτουργία του μοχλού ταχείας αποδέσμευσης, μην συνδέετε το θαμνοκοπτικό στο γάντζο της εξάρτυσης, για να αποτρέψετε το μηχάνημα να πέσει κάτω και να υποστεί βλάβη.

Ο μηχανισμός γρήγορης απελευθέρωσης υπάρχει, για να αποσυνδεθεί το μηχάνημα από το σώμα σας σε περίπτωση έκτακτης ανάγκης. Τραβήξτε το μοχλό του μηχανισμού ταχείας απελευθέρωσης και σπρώξτε το μηχάνημα για να το αφαιρέσετε από τον διπλό μάντα.

Μετά την απελευθέρωση του μηχανήματος από τον μηχανισμό ταχείας απελευθέρωσης, ο γάντζος παραμένει στο σημείο σύνδεσης του μάντα. Ξανασυνδέστε τον γάντζο στην θέση του.

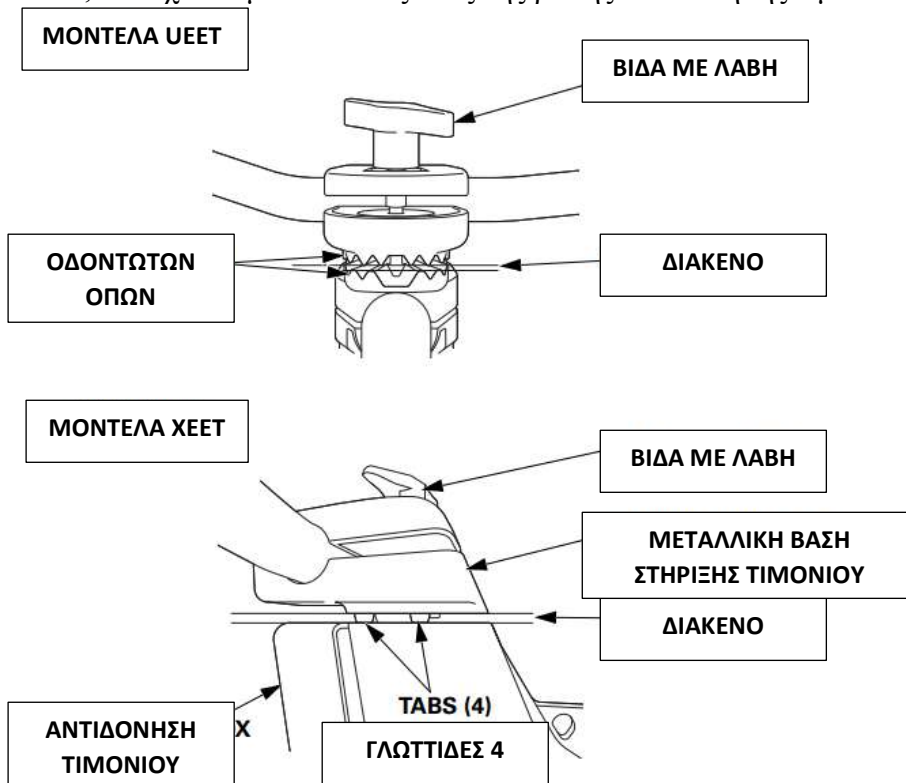


ΑΝΑΔΙΠΛΩΣΗ ΤΟΥ ΤΙΜΟΝΙΟΥ (ΜΟΝΟ ΓΙΑ ΤΑ ΜΟΝΤΕΛΑ ΥΕΕΤ ΚΑΙ ΧΕΕΤ)

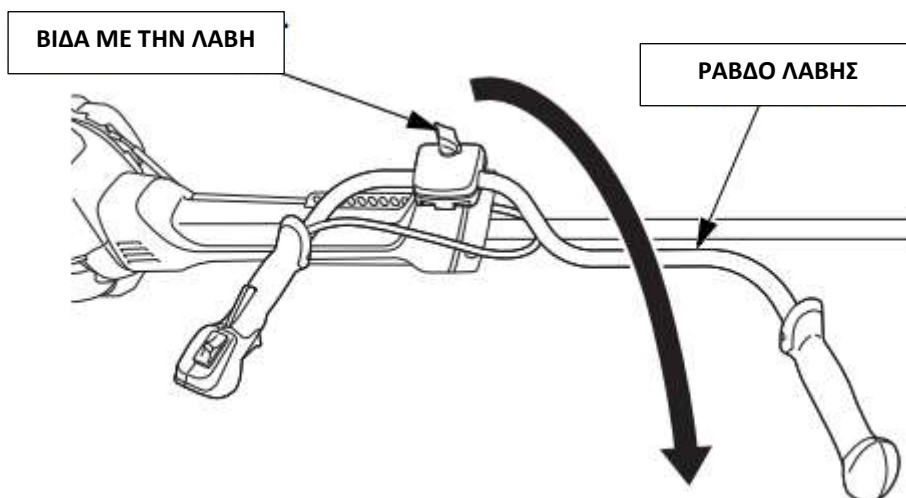
Το τιμόνι των θαμνοκοπτικών μπορεί να αναδιπλωθεί, όταν θέλετε να το αποθηκεύσετε και να το μεταφέρετε.

1. Χαλαρώστε την βίδα, γυρνώντας την 6 – 7 στροφές.
2. Τα μοντέλα ΥΕΕΤ: Βεβαιωθείτε ότι υπάρχει το κατάλληλο διάκενο μεταξύ των οδοντωτών οπών.

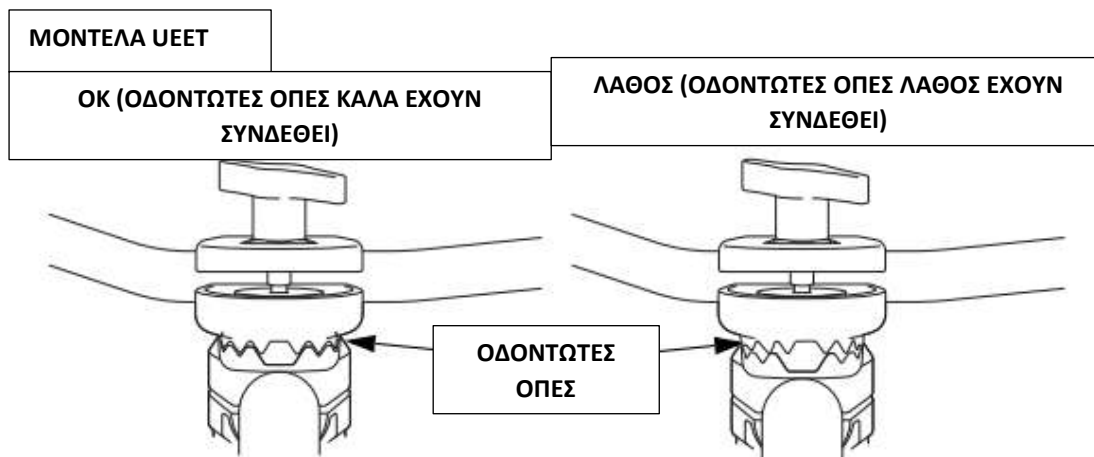
Τα μοντέλα ΧΕΕΤ: : Βεβαιωθείτε ότι οι γλωττίδες της μεταλλική θήκη στήριξης τιμονιού Β, δεν έχουν εμπλακεί στις οπές της βάσης τοποθέτησης τιμονιού.



3. Περιστρέψτε το θήκη στήριξης κατά 90 μοίρες και διπλώστε τη ράβδο λαβής αριστερά ή δεξιά. Προσέξτε να μην διπλώσετε τη ράβδο λαβής περισσότερο από 90 μοίρες.



4. Τα μοντέλα UEET: Σφίξτε την βίδα με την λαβή, αφού πρώτα βεβαιωθείτε ότι οι οδοντωτές οπές έχουν θηλυκωθεί καλά.
 Τα μοντέλα ΧΕΕΤ: Σφίξτε την βίδα με την λαβή. Να ξέρετε ότι το διάκενο μεταξύ μεταλλική θήκη στήριξης τιμονιού Β και της βάσης στήριξη τιμονιού, θα παραμείνει ακόμα και μετά τη σύσφιγξη της βίδας με την λαβή.

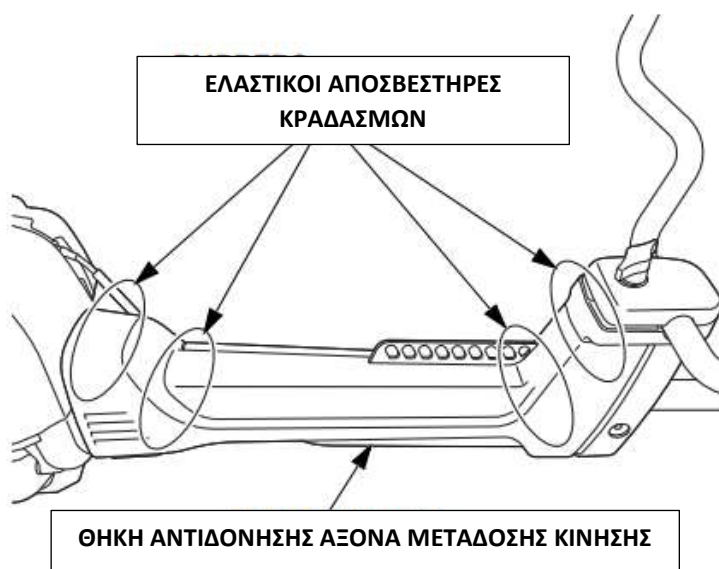


ΣΗΜΕΙΩΣΗ: Όταν σφίγγετε το μπουλόνι ρύθμισης, βεβαιωθείτε ότι οι οδοντωτές οπές έχουν θηλυκωθεί καλά. Εάν δεν έχουν θηλυκωθεί σωστά και συνεχίζετε να σφίγγετε την λαβή, θα πιεστεί πολύ και θα σπάσει.

ΣΥΣΤΗΜΑ ΑΝΤΙΔΟΝΗΣΗΣ (ΜΟΝΤΕΛΑ ΧΕΕΤ)

Το σύστημα αντιδόνησης μειώνει τη δόνηση του χειριστηρίου με τη ειδική βάση τιμονιού. Η ειδική βάση υποστηρίζεται από ελαστικούς αποσβεστήρες που είναι τοποθετημένοι στο τμήμα συγκράτησης λαβής. Επίσης έχει τοποθετημένους και στο περίβλημα του συμπλέκτη.

Εάν αισθάνεστε ότι οι κραδασμοί της λαβής ελέγχου είναι υπερβολικοί, επικοινωνήστε με τον αντιπρόσωπο εξυπηρέτησης.



ΕΛΕΓΧΟΙ ΠΡΟ-ΛΕΙΤΟΥΡΓΙΑΣ

Για ασφαλή και αποτελεσματικό κόψιμο, πραγματοποιήστε πάντα τους απαραίτητους ελέγχους πριν από τη λειτουργία.

⚠ WARNING

- Οποιοδήποτε τμήμα του μηχανήματος αποτελεί πιθανή πηγή κινδύνου, εάν το μηχάνημα χρησιμοποιείται σε μη φυσιολογικές συνθήκες ή εάν η συντήρηση δεν έχει γίνει σωστά.
- Πραγματοποιήστε τους ελέγχους πριν από κάθε λειτουργία σε σταθερή επίπεδη επιφάνεια με το εξάρτημα κοπής σταματημένο αφού πρώτα βεβαιωθείτε ότι ο διακόπτης του κινητήρα βρίσκεται στη θέση OFF.

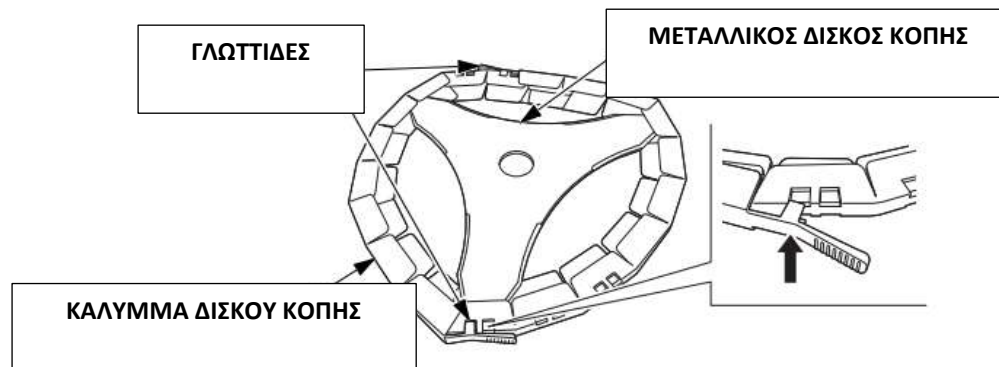
Πριν από κάθε χρήση, καθαρίστε τα υπολείμματα κοπής, π.χ. το γρασίδι ή οποιοδήποτε άλλο ξένο αντικείμενο, από τον προφυλακτήρα.

ΕΓΚΑΤΑΣΤΑΣΗ ΤΟΥ ΚΑΛΥΜΜΑΤΟΣ ΚΟΠΗΣ

Μεταλλικό δίσκος κοπής (3 – εξοχές) για τα μοντέλα UEET και LEET

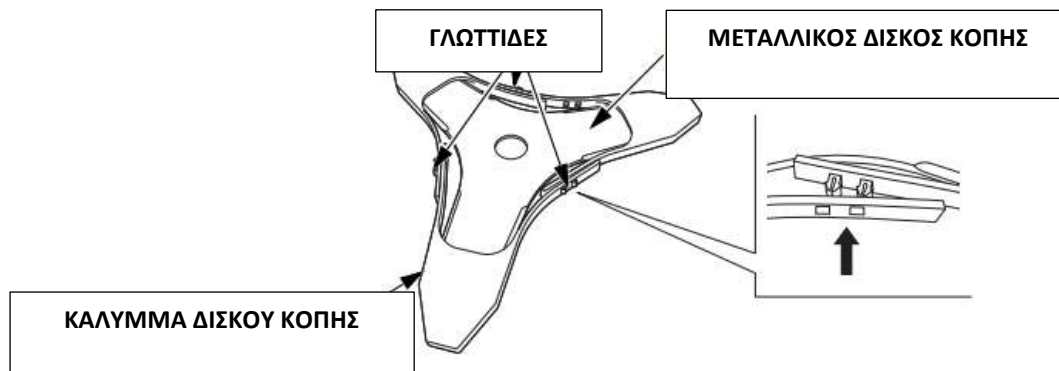
Μεταλλικό δίσκος κοπής (4 – εξοχές και πριονωτός δίσκος) για τα μοντέλα UEET και LEET

Αποσυνδέστε τη γλωττίδα, ανασηκώστε το κάλυμμα έτσι ώστε οι άκρες του δίσκου κοπής να καλύπτονται πλήρως. Στερεώστε τις γλωττίδες με ασφάλεια.



Μεταλλικό δίσκος κοπής (3 – εξοχές) για τα μοντέλα XEET

Τοποθετήστε το κάλυμμα του δίσκου στα άκρα του δίσκου (3-δόντια). Βεβαιωθείτε ότι οι άκρες του δίσκου (3-δόντια) είναι πλήρως καλυμμένες, από το κάλυμμα των μέσων κοπής. Στερεώστε τις γλωττίδες με ασφάλεια.



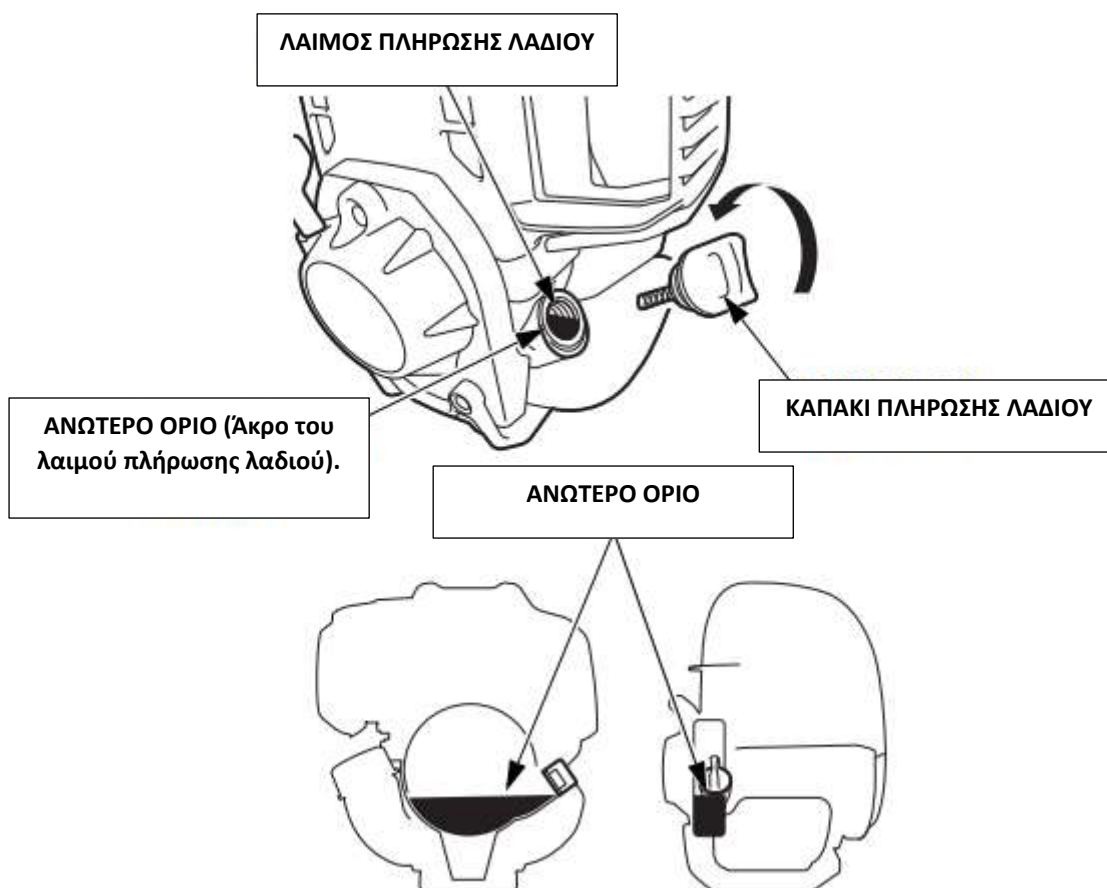
ΕΛΕΓΧΟΣ ΛΑΔΙΟΥ ΚΙΝΗΤΗΡΑ

ΣΗΜΕΙΩΣΗ:

- Η λειτουργία του κινητήρα με χαμηλή στάθμη λαδιού θα προκαλέσει σοβαρή βλάβη στον κινητήρα.
- Η χρήση λαδιού κινητήρα για 2-χρονο κινητήρα θα μπορούσε να μειώσει τη διάρκεια ζωής του κινητήρα.

1. Τοποθετήστε το μηχάνημα κοπής σε επίπεδη επιφάνεια και αφαιρέστε το καπάκι πλήρωσης λαδιού.
2. Ελέγξτε τη στάθμη λαδιού: Πρέπει να φτάσει στην άκρη του λαιμού πλήρωσης και να ελέγξετε το λάδι κινητήρα για τυχόν μόλυνση και φθορά.
3. Εάν η στάθμη λαδιού είναι χαμηλή, γεμίστε με το συνιστώμενο λάδι στο ανώτερο όριο (άκρο του λαιμού πλήρωσης λαδιού). Εάν το λάδι είναι βρώμικο, αντικαταστήστε το.
4. Τοποθετήστε ξανά το καπάκι πλήρωσης λαδιού

Ελέγξτε τη στάθμη λαδιού κινητήρα και συμπληρώστε μέχρι την κορυφή του λαιμού πλήρωσης λαδιού, εάν ο κινητήρας λειτουργεί συνεχώς περισσότερο από 10 ώρες.



Πλύνετε τα χέρια σας καλά με σαπούνι μετά το χειρισμό λαδιού.

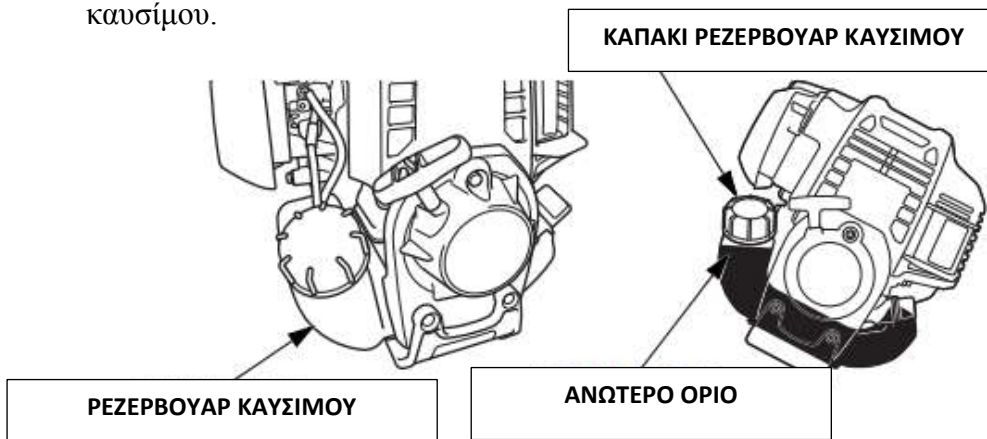
ΕΛΕΓΧΟΣ ΣΤΑΘΜΗΣ ΚΑΥΣΙΜΟΥ

Χρησιμοποιείτε καλής ποιότητα αμόλυβδη βενζίνη. Οι προδιαγραφές καυσίμου είναι απαραίτητες για την διατήρηση απόδοσης του συστήματος εξάτμισης: E10 που απαιτούν οι προδιαγραφές της E.E. Ποτέ μην χρησιμοποιείτε αχρησιμοποίητη για αρκετό καιρό, βρώμικη και αναμειγμένη με λάδι βενζίνη. Επίσης δεν πρέπει να εισέρχεται βρωμιά ή νερό στο ρεζερβουάρ καυσίμου.

⚠ WARNING

- Η βενζίνη είναι αρκετά εύφλεκτη μπορεί να εκραγεί κάτω από συγκεκριμένες συνθήκες. (π.χ. ζέστη, σπινθήρες, εστίες φωτιάς κ.α.)
- Ανεφοδιάστε σε καλά αεριζόμενη περιοχή με τον κινητήρα απενεργοποιημένο. Μην καπνίζετε ή μην πλησιάζετε σε εστίες φωτιάς ή σπινθήρων, όταν ανεφοδιάζετε με καύσιμο τον κινητήρα ή όπου αποθηκεύετε την βενζίνη.
- Μην υπερπληρώνετε το ρεζερβουάρ με καύσιμο. Μετά τον ανεφοδιασμό βιδώστε καλά το καπάκι του ρεζερβουάρ.
- Προσέξτε μην χύσετε καύσιμο όταν ανεφοδιάζετε τον κινητήρα, καθώς τόσο το χυμένο καύσιμο όσο και οι υδρατμοί μπορούν να πιάσουν φωτιά. Εάν χυθεί καύσιμο στεγνώστε με ένα απορροφητικό πανί προτού εκκινήσετε τον κινητήρα.
- Μην έρχεται σε επαφή η βενζίνη με το δέρμα και μην την εισπνέετε. **ΚΡΑΤΗΣΤΕ ΤΗΝ ΜΑΚΡΙΑ ΑΠΟ ΤΑ ΠΑΙΔΙΑ.**

- 1) Ελέγξτε την στάθμη βενζίνης με τα μάτια, έχοντας γύρι το ρεζερβουάρ καυσίμου.



- 2) Αν η στάθμη βενζίνης είναι χαμηλή, ανεφοδιάστε το ρεζερβουάρ καυσίμου μέχρι το ανώτερο επίπεδο. Ξεσφίξτε σταδιακά το καπάκι καυσίμου για να απελευθερώσετε τον πεπιεσμένο αέρα του ρεζερβουάρ, διότι το καύσιμο μπορεί να εκτοξευθεί, αν το καπάκι αφαιρεθεί γρήγορα. Κατά τον ανεφοδιασμό, τοποθετήστε τον κινητήρα σε επίπεδη επιφάνεια. Χρησιμοποιήστε χωνί και σωλήνα για ανεφοδιασμό.

Σκουπίστε κάθε βρωμιά στο καπάκι της δεξαμενής καυσίμου για να αποφύγετε τη ρύπανση στη δεξαμενή καυσίμου.

Χωρητικότητα δοχείου καυσίμου: 0,63 L

- 3) Μετά τον ανεφοδιασμό, σφίξτε το καπάκι καλά

ΣΗΜΕΙΩΣΗ:

Η βενζίνη χαλάει πολύ γρήγορα ανάλογα με φυσικούς παράγοντες όπως η έκθεση στο φως, η θερμοκρασία και ο χρόνος. Στις χειρότερες περιπτώσεις, η βενζίνη μπορεί να μολυνθεί μέσα σε 30 ημέρες. Η χρήση κακής ποιότητας βενζίνης μπορεί να προκαλέσει σοβαρή βλάβη στον κινητήρα (Το καρμπυρατέρ να βουλώσει και η βαλβίδα να κολλήσει).

Αυτές οι ζημιές που οφείλονται σε κακής ποιότητας καύσιμα δεν καλύπτονται από την εγγύηση.

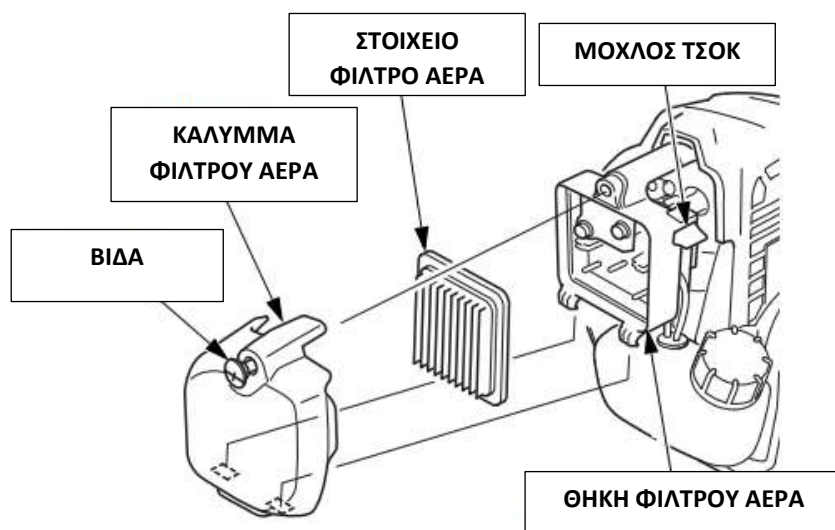
Για να αποφύγετε αυτό, ακολουθήστε αυστηρά τις παρακάτω συστάσεις:

- Χρησιμοποιείτε μόνο καθαρή και φρέσκια αμόλυβδη.
- Για να επιβραδύνετε τη φθορά, φυλάξτε τη βενζίνη σε κατάλληλο δοχείο
- Εάν προβλέπεται μεγάλη αποθήκευση (περισσότερες από 30 ημέρες), αποστραγγίστε το καύσιμο από την δεξαμενή και καρμπυρατέρ (βλέπε σελίδα 33).

Τα υποκατάστατα βενζίνης δεν συνιστώνται διότι μπορεί να είναι επιβλαβή για τα εξαρτήματα του συστήματος καύσης.

ΕΛΕΓΧΟΣ ΦΙΛΤΡΟΥ ΑΕΡΑ

1. Μετακινήστε το μοχλό του τσοκ στην θέση CLOSED (Προς τα πάνω)
2. Χαλαρώστε την βίδα και αφαιρέστε το κάλυμμα του φίλτρου αέρα.
3. Ελέγξτε το στοιχείο του φίλτρου αέρα. Καθαρίστε το εάν είναι βρώμικο. Εάν είναι πολύ λερωμένο αντικαταστήστε το.
4. Ξανατοποθετήστε το φίλτρο αέρα.
5. Τοποθετήστε το κάλυμμα του φίλτρου και σφίξτε καλά την βίδα.



ΣΗΜΕΙΩΣΗ:

Ποτέ μην εκκινείτε τον κινητήρα χωρίς φίλτρο αέρα, διότι θα πάθει ζημιά.

ΕΛΕΓΧΟΣ ΜΟΧΛΟΥ (ΛΕΒΙΕ) ΓΚΑΖΙΟΥ

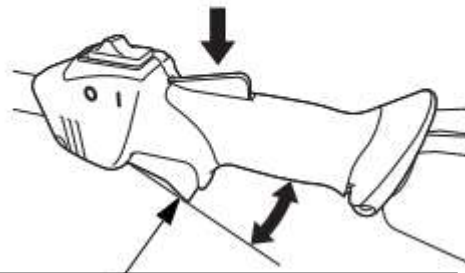
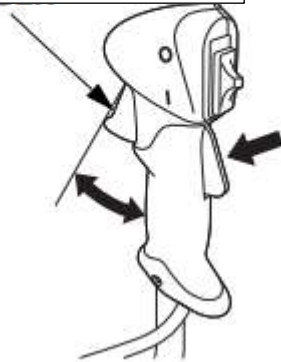
Ελέγξτε ότι ο λεβιές γκαζιού λειτουργεί ομαλά (κανονικά) και πηγαίνει στην θέση αδράνειας (ρελαντί).

Αν δεν λειτουργεί ομαλά (κανονικά), ελέγξτε και ρυθμίστε το λεβιέ γκαζιού. Επίσης εάν δεν επιστρέφει στη θέση ρελαντί, μην λειτουργείτε το μηχάνημα. Συμβουλευτείτε τον αντιπρόσωπο της Honda.

ΜΟΝΤΕΛΑ UEET, XEET

ΜΟΝΤΕΛΑ LEET

ΜΟΧΛΟΣ (ΛΕΒΙΕΣ) ΓΚΑΖΙΟΥ



ΜΟΧΛΟΣ (ΛΕΒΙΕΣ) ΓΚΑΖΙΟΥ

ΕΛΕΓΧΟΣ ΤΟΥ ΠΡΟΦΥΛΑΚΤΗΡΑ ΕΞΑΡΤΗΜΑΤΟΣ ΚΟΠΗΣ / ΚΑΙ ΚΑΤΩ ΜΕΡΟΣ ΤΟΥ ΠΡΟΦΥΛΑΚΤΗΡΑ

⚠ WARNING

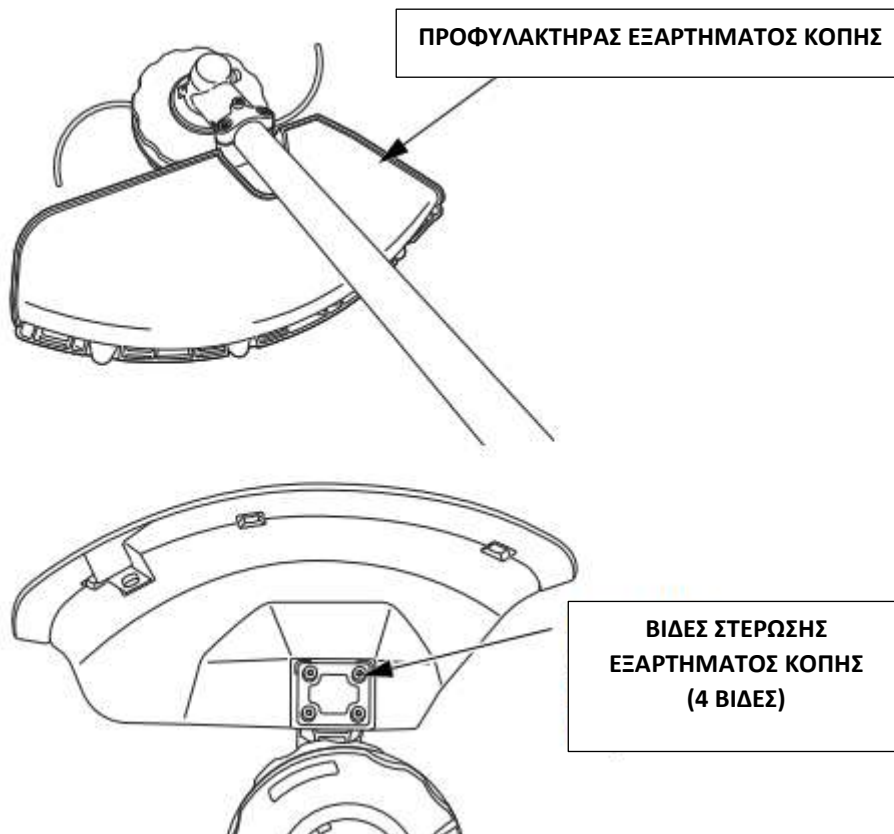
- Ποτέ μην χρησιμοποιείτε το μηχάνημα χωρίς τον προφυλακτήρα κοπής. Πέτρες ή άλλα ξένα αντικείμενα που εκτοξεύονται προς τα έξω από το περιστρεφόμενο εξάρτημα κοπής ή σε επαφή με το περιστρεφόμενο εξάρτημα κοπής, μπορεί να προκαλέσουν τραυματισμούς ή υλικές ζημιές.

ΠΡΟΣΟΧΗ:

- Φορέστε ειδικά γάντια για να προστατεύσετε τα χέρια σας από τα αντικείμενα που θα εκσφενδονίζονται κατά τη διάρκεια κοπής.
- Για να μην τραυματιστείτε, τοποθετήστε το κάλυμμα του δίσκου κοπής πριν από κάθε εργασία συντήρησης.

Έλεγχος προφυλακτήρα εξαρτήματος κοπής

1. Σταματήστε τον κινητήρα, γυρνώντας τον διακόπτη κινητήρα στη θέση OFF.
2. Ελέγξτε τον προφυλακτήρα του εξαρτήματος κοπής για να βεβαιωθείτε ότι είναι σωστά τοποθετημένος και ότι δεν έχει υποστεί ζημιά. Εάν έχει υποστεί ζημιά, αντικαταστήστε τον πριν χρησιμοποιήσετε το θαμνοκοπτικό.
3. Ελέγξτε τις βίδες στερέωσης του προφυλακτήρα. Σφίξτε τις αν είναι απαραίτητο.
4. Κρατήστε τη θέση και την κατεύθυνση του προφυλακτήρα του εξαρτήματος κοπής όπως φαίνεται παρακάτω.

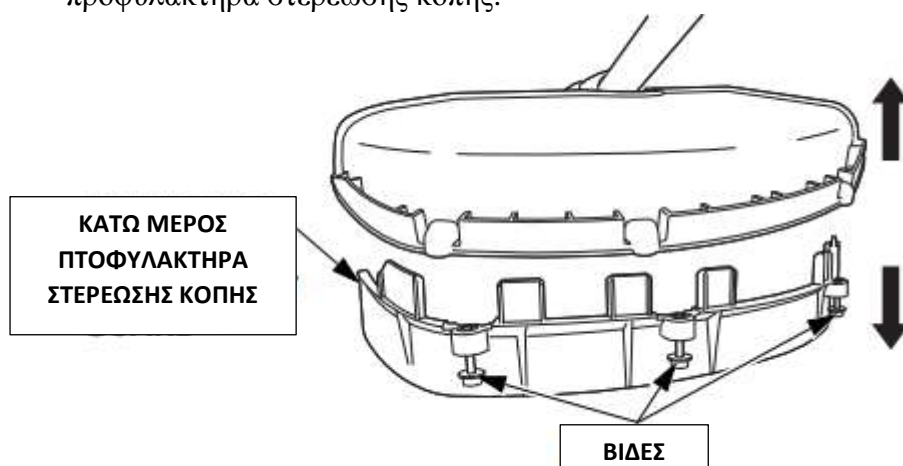


Αφαίρεση και τοποθέτηση του κάτω μέρους του προφυλακτήρα στερέωσης κοπής

Κατά τη λειτουργία του δίσκου κοπής, αφαιρέστε το κάτω μέρος προστασίας του προφυλακτήρα του εξαρτήματος κοπής. Όταν χρησιμοποιείτε την κεφαλή μεσινέζας, ξανατοποθετήστε το κάτω μέρος προστασίας του προφυλακτήρα.

Αφαίρεση: (Για λειτουργία με μεταλλικό δίσκο κοπής)

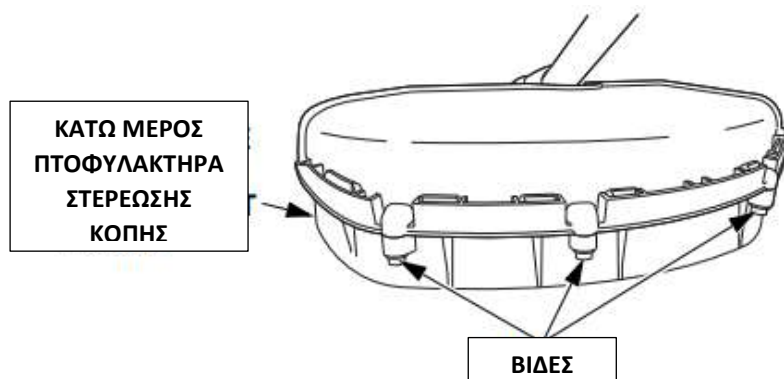
Αφαιρέστε τις τρεις βίδες και στη συνέχεια αποσυνδέστε το κάτω μέρος του προφυλακτήρα στερέωσης κοπής.



Τοποθέτηση: (Για λειτουργία με κεφαλή μεσινέζας)

Τοποθετήστε τα δύο κομμάτια του προφυλακτήρα στερέωσης κοπής και σφίξτε τα.

Τοποθετήστε τρεις βίδες και σφίξτε τις με ασφάλεια.



ΕΛΕΓΧΟΣ ΓΩΝΙΑΚΗΣ ΚΕΦΑΛΗΣ ΜΕΤΑΔΟΣΗΣ ΚΙΝΗΣΗΣ

⚠ WARNING

- Για να μην τραυματιστείτε, βεβαιωθείτε ότι ο διακόπτης του κινητήρα βρίσκεται στην θέση OFF, για να αποφύγετε τυχαία εκκίνηση.
- Για την ασφάλεια σας, ελέγξτε την γωνιακή κεφαλή για τυχόν φθορές ή ζημιές, πριν από κάθε λειτουργία.

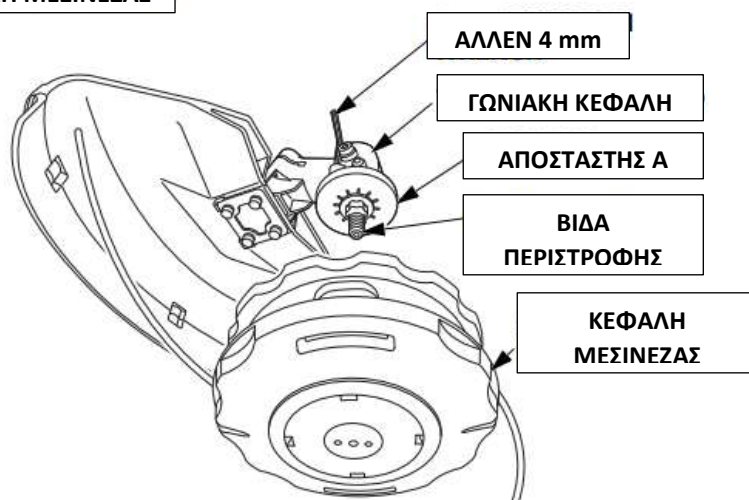
ΠΡΟΣΟΧΗ:

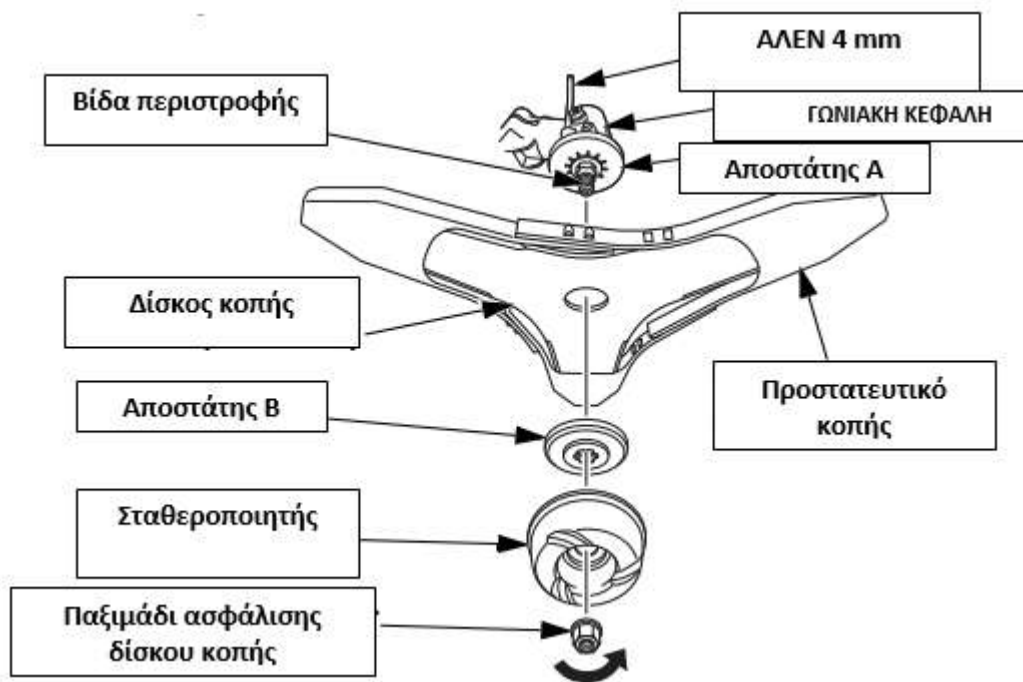
- Φορέστε ειδικά γάντια για να προστατεύσετε τα χέρια σας από τα αντικείμενα που θα εκσφενδονίζονται κατά τη διάρκεια κοπής.
- Για να μην τραυματιστείτε, τοποθετήστε το κάλυμμα του δίσκου κοπής, πριν από κάθε εργασία συντήρησης.

Έλεγχος γωνιακής κεφαλής

1. Σταματήστε τον κινητήρα, γυρνώντας τον διακόπτη κινητήρα στη θέση OFF.
2. Ελέγξτε αν υπάρχει γρασίδι ανάμεσα στον αποστάτη Α και του εξαρτήματος κοπής. Εάν υπάρχει, αφαιρέστε το.
3. Αφού αφαιρέσετε το γρασίδι, ελέγξτε αν υπάρχει λάσπη ή ακαθαρσία ανάμεσα στην γωνιακή κεφαλή και τον αποστάτη Α. Εάν υπάρχει, αφαιρέστε το εξάρτημα κοπής και καθαρίστε την κεφαλή. Κατά τον καθαρισμό, πραγματοποιήστε ταυτόχρονα: «Έλεγχος βίδας περιστροφής»

ΚΕΦΑΛΗ ΜΕΣΙΝΕΖΑΣ

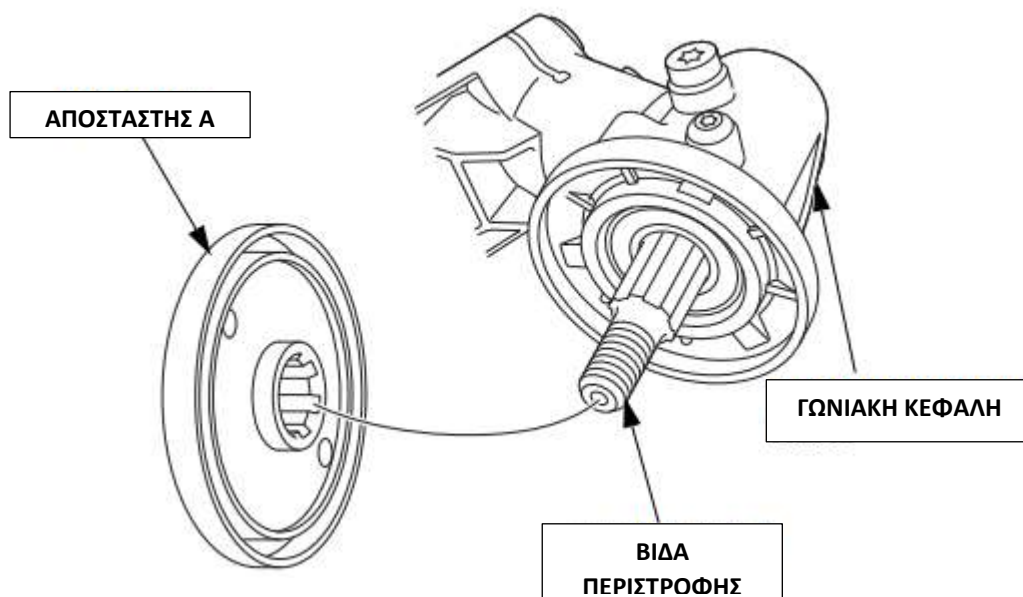




Καθαρισμός της γωνιακής κεφαλής

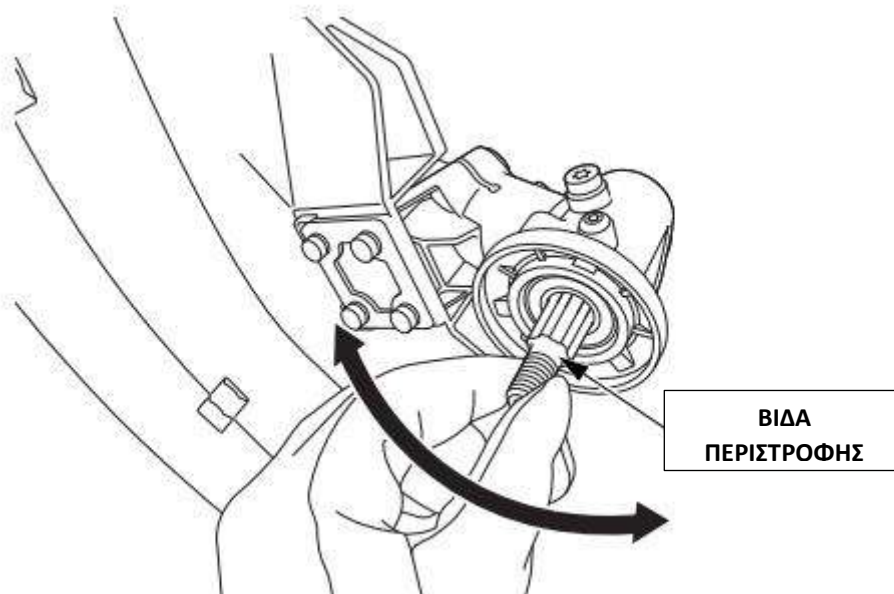
Αν υπάρχει βρωμιά, όπως γρασίδι, λάσπη, νήμα ανάμεσα στην γωνιακή κεφαλή και τον αποστάτη Α, καθαρίστε ακολουθώντας την παρακάτω διαδικασία:

1. Σταματήστε τον κινητήρα, γυρνώντας τον διακόπτη κινητήρα στη θέση OFF.
2. Αφαιρέστε το εξάρτημα κοπής.
3. Αφαιρέστε τον αποστάτη Α.
4. Αφαιρέστε το γρασίδι, τη λάσπη κ.α., γύρω από τον αποστάτη Α και την βίδα περιστροφής.



Έλεγχος βίδας περιστροφής

Κρατήστε την βίδα περιστροφής, και μετακινήστε την αριστερά και το δεξιά, ελέγχοντας εάν είναι χαλαρή. Εάν είναι χαλαρή, θα πρέπει να αντικατασταθεί. Επικοινωνήστε με τον αντιπρόσωπο, για αντικατάσταση.



Μετά τον «Καθαρισμό της γωνιακής κεφαλής μετάδοσης κίνησης» και τον “Έλεγχος βίδας περιστροφής», βεβαιωθείτε ότι έχετε τοποθετήσει τον αποστάτη Α στην γωνιακή κεφαλή του κιβωτίου ταχυτήτων, πριν συνδέσετε το εξάρτημα κοπής.

ΕΛΕΓΧΟΣ ΕΞΑΡΤΗΜΑΤΟΣ ΚΟΠΗΣ

⚠ WARNING

- Για να μην τραυματιστείτε, βεβαιωθείτε ότι ο διακόπτης του κινητήρα βρίσκεται στη θέση OFF, για να αποφύγετε τυχαία εκκίνηση.
- Για την ασφάλειά σας, επιθεωρήστε το εξάρτημα κοπής για τυχόν φθορές ή ζημιές και ελέγξτε τη στεγανότητα του εξαρτήματος κοπής, πριν την εκκίνηση του κινητήρα. Η λειτουργία του μηχανήματος με φθαρμένο, ραγισμένο ή φθαρμένο εξάρτημα κοπής μπορεί να προκαλέσει σοβαρό τραυματισμό ή βλάβη του μηχανήματος. Ένα φθαρμένο, ραγισμένο ή κατεστραμμένο εξάρτημα, μπορεί να σπάσει και κομμάτια του να εκσφενδονιστούν και να χτυπήσουν τον χειριστή ή τους παρευρισκόμενους ανθρώπους, που προκαλώντας θάνατο ή σοβαρό τραυματισμό.

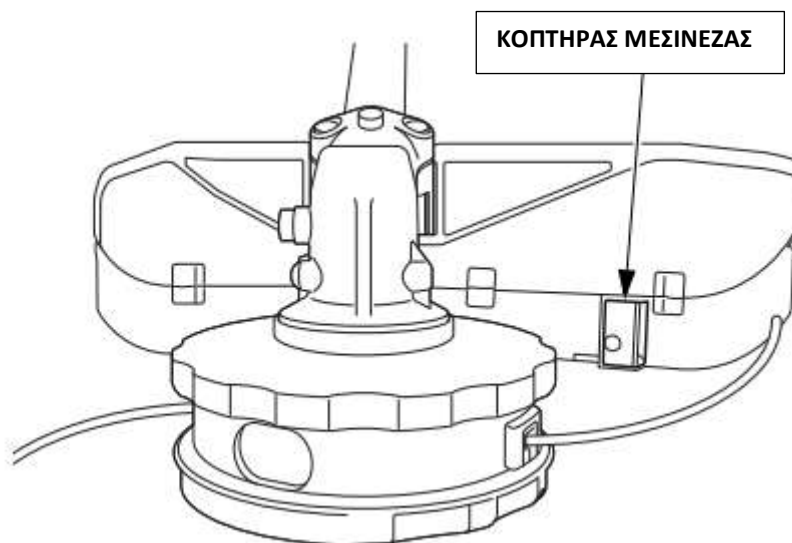
ΠΡΟΣΟΧΗ:

- Φορέστε ειδικά γάντια για να προστατεύσετε τα χέρια σας από τα αντικείμενα που θα εκσφενδονίζονται κατά τη διάρκεια κοπής.
- Για να μην τραυματιστείτε, τοποθετήστε το κάλυμμα του δίσκου κοπής, πριν από κάθε εργασία συντήρησης.

Κεφαλή μεσινέζας

1. Σταματήστε τον κινητήρα, γυρνώντας τον διακόπτη κινητήρα στη θέση OFF.
2. Ελέγξτε την κεφαλή κοπής αν είναι χαλαρή. Σφίξτε την καλά εάν είναι χαλαρή.

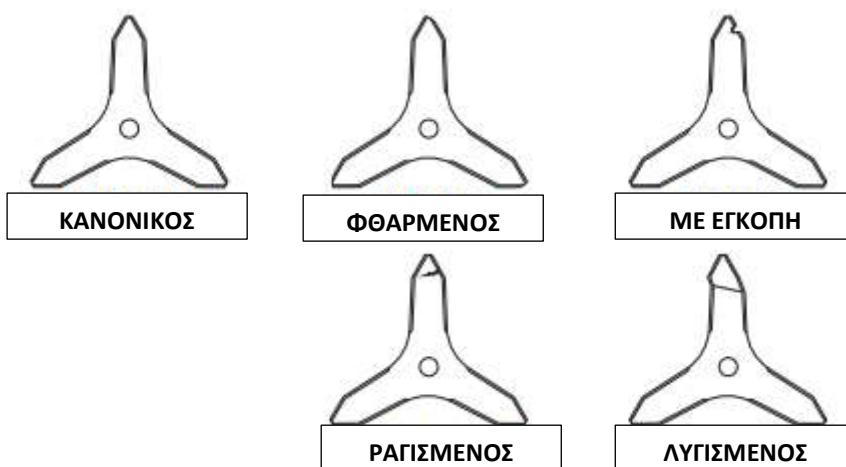
3. Ελέγξτε την μεσινέζα εάν έχει φθαρεί.
Εάν έχει φθαρεί, πιέστε την κεφαλή της μεσινέζας για να βγάλετε νέα. Πριν βγάλετε νέα, ελέγξτε ότι ο κοπήρας μεσινέζας στον προφυλακτήρα είναι απαλλαγμένος από σκόνη, βρωμιά ή άλλο ξένο υλικό. Καθαρίστε τον εάν είναι απαραίτητο.



Μεταλλικός δίσκος κοπής

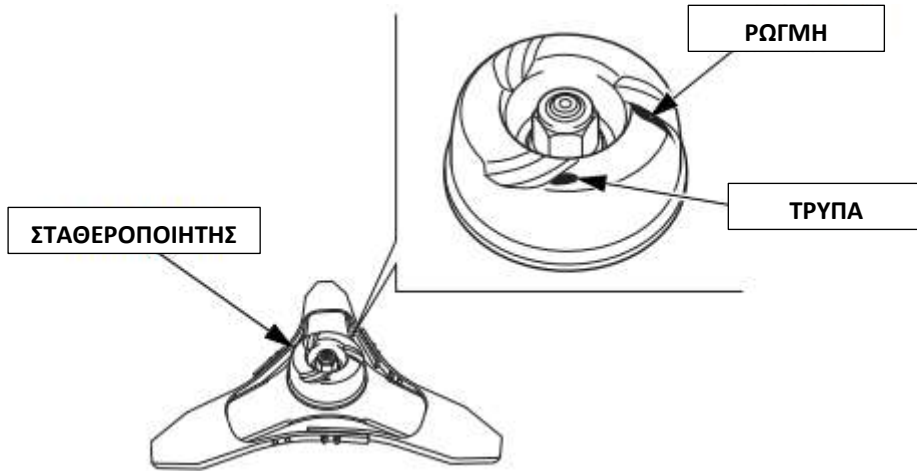
1. Σταματήστε τον κινητήρα, γυρνώντας τον διακόπτη κινητήρα στη θέση OFF.
2. Ελέγξτε την στεγανότητα, του παξιμαδιού ασφάλισης του δίσκου κοπής. Εάν είναι χαλαρό, σφίξτε το καλά.
3. Ελέγξτε τον μεταλλικό δίσκο κοπής, εάν έχει φθαρεί, λυγίσει, ραγίσει ή κάποια άλλη ζημιά. Εάν έχει πάθει ένα από τα παραπάνω, αντικαταστήστε τον δίσκο, με έναν αυθεντικό ή κάποιον αντίστοιχης ποιότητας που θα σας υποδείξει ο πιστοποιημένος αντιπρόσωπος της Honda.

Ένας μεταλλικός δίσκος κοπής, μπορεί να ακονισθεί. Αν δεν μπορείτε, συμβουλευτείτε τον αντιπρόσωπο σας.



ΕΛΕΓΧΟΣ ΣΤΑΘΕΡΟΠΟΙΗΤΗ (ΓΙΑ ΔΙΣΚΟ ΚΟΠΗΣ)

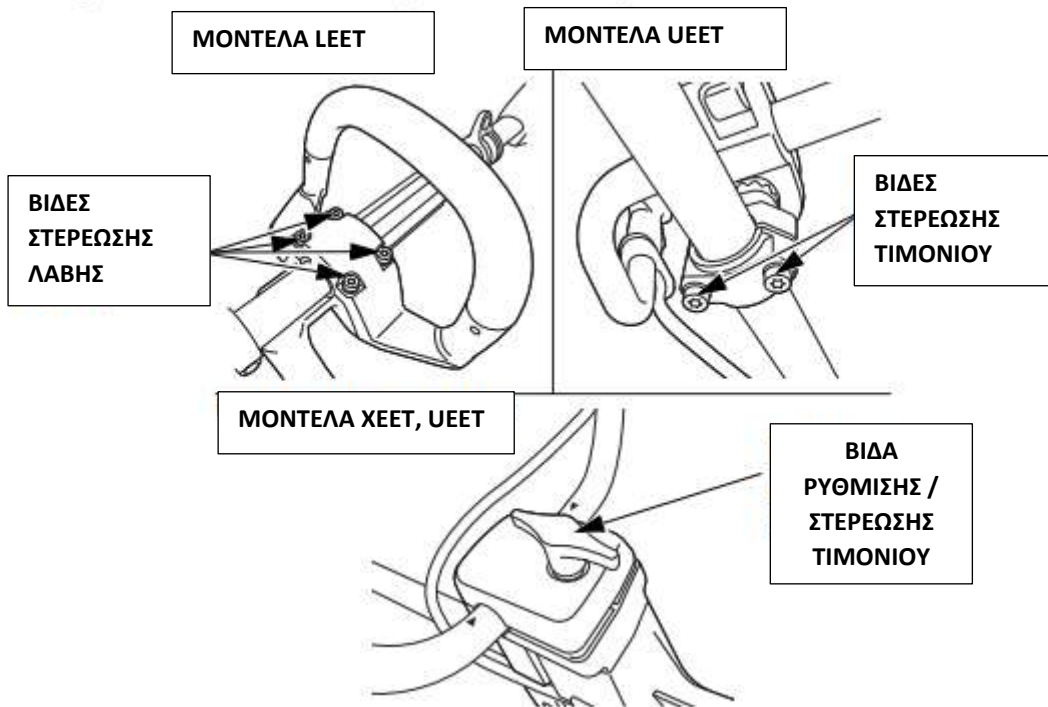
Ελέγξτε τον σταθεροποιητή για τυχόν φθορά. Εάν υπάρχουν ρωγμές ή τρύπες στο σταθεροποιητή, αντικαταστήστε το. Επικοινωνήστε με τον αντιπρόσωπό σας για αντικατάσταση του.



ΕΛΕΓΧΟΣ ΒΙΔΩΝ ΚΑΙ ΠΑΞΙΜΑΔΙΩΝ

Ελέγξτε τη βίδα και τα παξιμάδια αν είναι χαλαρά, πριν από κάθε εργασία. Εάν οι βίδες ή τα παξιμάδια είναι σωστά, σφίξτε τα.

1. Ελέγξτε κάθε βίδα και παξιμάδι τόσο στον κινητήρα όσο και στο πλαίσιο για χαλαρότητα. Σφίξτε τα καλά εάν είναι απαραίτητο.
2. Ελέγξτε τη λαβή για χαλαρές βίδες και σφίξτε τις καλά εάν είναι απαραίτητο.



ΕΙΣΩΡΡΟΠΗΣΗ ΤΟΥ ΘΑΜΝΟΚΟΠΤΙΚΟΥ

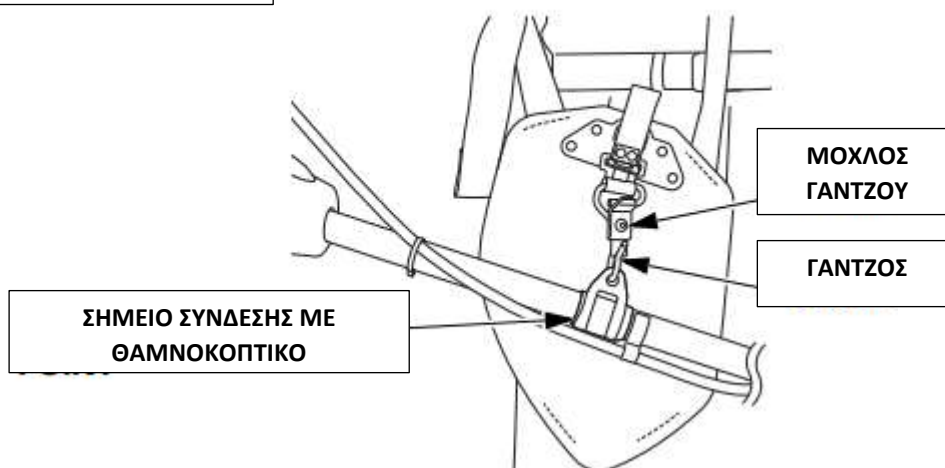
⚠ WARNING

- Να φοράτε πάντα την εξάρτηση πριν χρησιμοποιήσετε το θαμνοκοπτικό, αλλιώς θα τραυματιστείτε λόγω αστάθειας.
- Για την ασφάλεια και την άνεση σας, είναι σημαντικό να ρυθμίσετε τους μάντες της εξάρτησης, ώστε να φορεθούν άνετα και το μηχάνημα να ισορροπήσει σωστά κατά την διάρκεια της εργασίας.

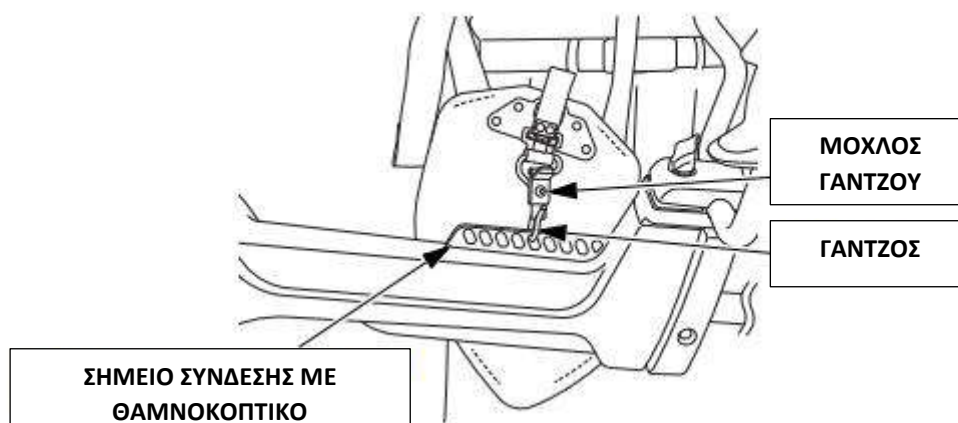
Ελέγξτε την διπλή εξάρτηση

1. Φορέστε την διπλή εξάρτηση.
2. Τοποθετήστε τον γάντζο της εξάρτησης στο σημείο σύνδεσης του θαμνοκοπτικού.
3. Βεβαιωθείτε ότι ο γάντζος έχει συνδεθεί με ασφάλεια με το θαμνοκοπτικό.
4. Βεβαιωθείτε ότι η ισορροπία και η θέση του θαμνοκοπτικού είναι όπως:

ΜΟΝΤΕΛΑ LEEET, UEET



ΜΟΝΤΕΛΑ ΧΕΕΤ



Κατάλληλη θέση ισορροπίας

1. Ρυθμίστε τη διπλή εξάρτηση έτσι ώστε το σημείο προσάρτησης με το μηχάνημα να τοποθετείται στο δεξί σας ισχίο.

2. Κρατήστε το μηχάνημα, έτσι ώστε το εξάρτημα κοπής να είναι παράλληλο με το έδαφος, κρατώντας το τιμόνι και με τα δύο χέρια σας.
3. Ρυθμίστε το μήκος της εξάρτησης, της θέσης χειρολαβής ή τη γωνία της ράβδου χειρισμού, έτσι ώστε το εξάρτημα κοπής να είναι παράλληλο και πάνω με το έδαφος και να διατηρώντας την απόσταση.



⚠ WARNING

Μην χρησιμοποιείτε το μηχάνημα εάν το εξάρτημα κοπής του θαμνοκοπτικού, μπορεί να φτάσει τα πόδια σας, διότι τα πόδια σας θα τραυματιστούν σε περίπτωση επαφής μαζί του.

ΡΥΘΜΙΣΗ ΤΙΜΟΝΙΟΥ

Ρύθμιση θέσης λαβής τιμονιού (Μοντέλα UEET, LEET)

Μοντέλα UEET

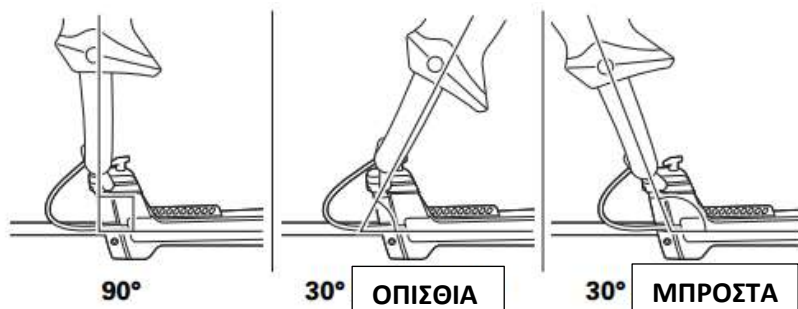
Μπορείτε να μετακινήσετε τη λαβή τιμονιού προς τα εμπρός και προς τα πίσω. Για να ρυθμίσετε τη θέση λαβής, δείτε παραπάνω. Για την ασφάλεια σας, το τιμόνι και η λαβή συγκράτησης, δεν πρέπει να εγκατασταθούν πέρα από το κολάρο ασφαλείας.

Μοντέλα LEET

Η θέση της ημικυκλικής λαβής μπορεί να μετακινηθεί προς τα εμπρός ή προς τα πίσω. Για λόγους ασφαλείας, η ημικυκλική λαβή δεν πρέπει να τοποθετηθεί πέρα από το κολάρο ασφαλείας.

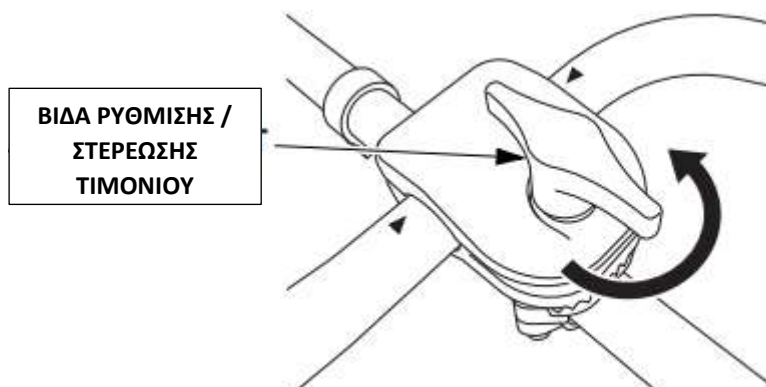
Ρύθμιση της γωνίας της λαβής τιμονιού (Μόνο για τύπους UEET, XEET)

Η τυπική γωνία είναι 90 μοίρες. Μπορείτε να γυρίσετε τη λαβή τιμονιού προς τα εμπρός ή προς τα πίσω, σε απόσταση 30 μοιρών από την κανονική της γωνία



Μοντέλα UEET

Για να ρυθμίσετε τη γωνία της ράβδου τιμονιού, χαλαρώστε ελαφρά την βίδα ρύθμισης τιμονιού και γυρίστε το τιμόνι. Σφίξτε μετά καλά την βίδα ρύθμισης τιμονιού.



Μοντέλα ΧΕΕΤ

Για να ρυθμίσετε τη γωνία της ράβδου τιμονιού, χαλαρώστε ελαφρά την βίδα ρύθμισης τιμονιού και γυρίστε το τιμόνι. Πιέστε ελαφρά τη μεταλλική καλύπτρα Α και σφίξτε μετά καλά την βίδα ρύθμισης τιμονιού.



Αφού ρυθμίσετε τη θέση της λαβής ή την γωνία του τιμονιού, βεβαιωθείτε ότι η ντίζα γκαζιού δεν έχει τραβηχτεί καλά. Ελέγξτε επίσης ότι ο λεβιές και ο μοχλός ασφαλείας γκαζιού λειτουργούν ομαλά.

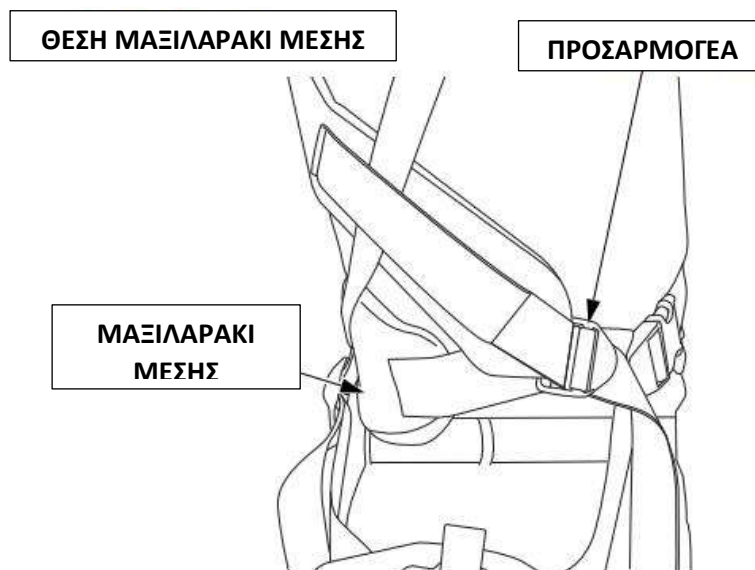
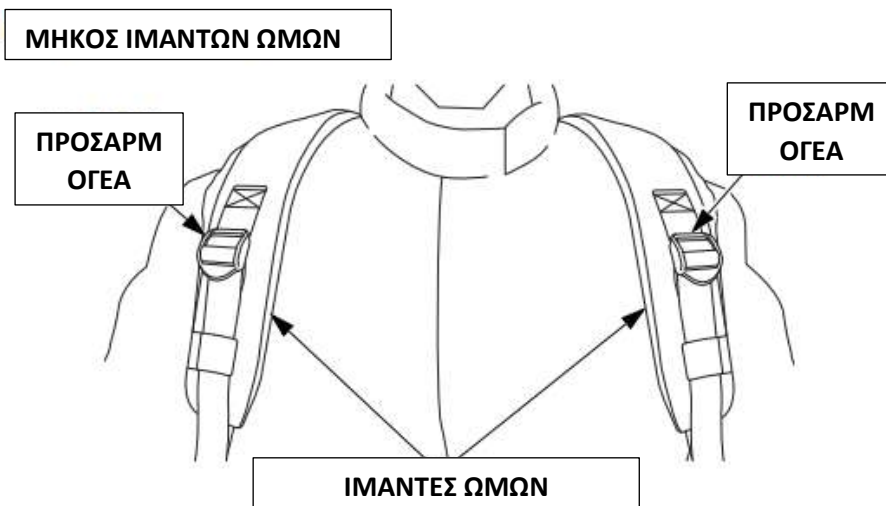
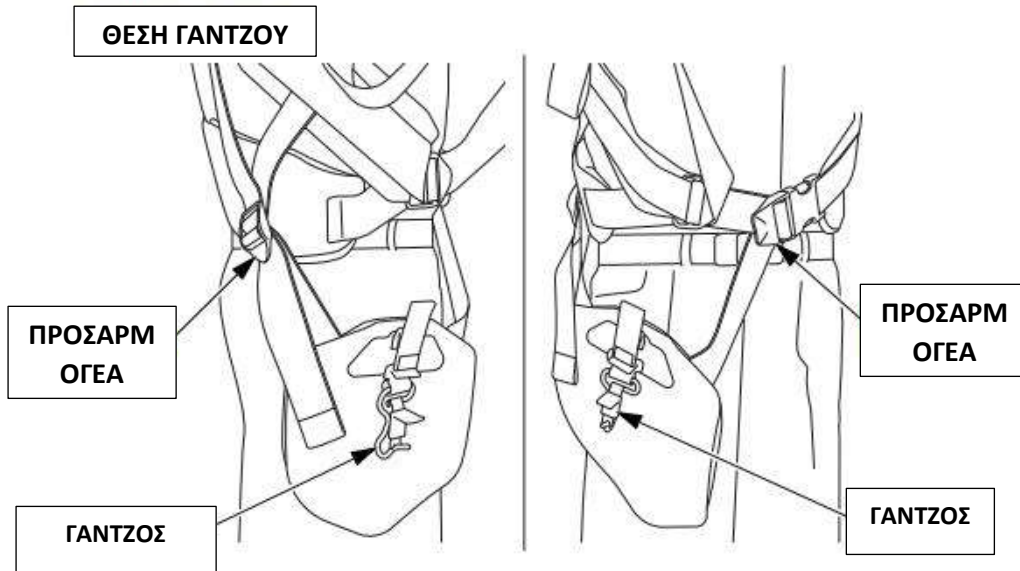
ΡΥΘΜΙΣΗ ΕΞΑΡΤΥΣΗΣ

Όλες οι ρυθμίσεις στην εξάρτυση, μπορούν να γίνουν με επιμήκυνση ή μείωση του ιμάντα, από τον προσαρμογέα.

Ρύθμιση σημείων

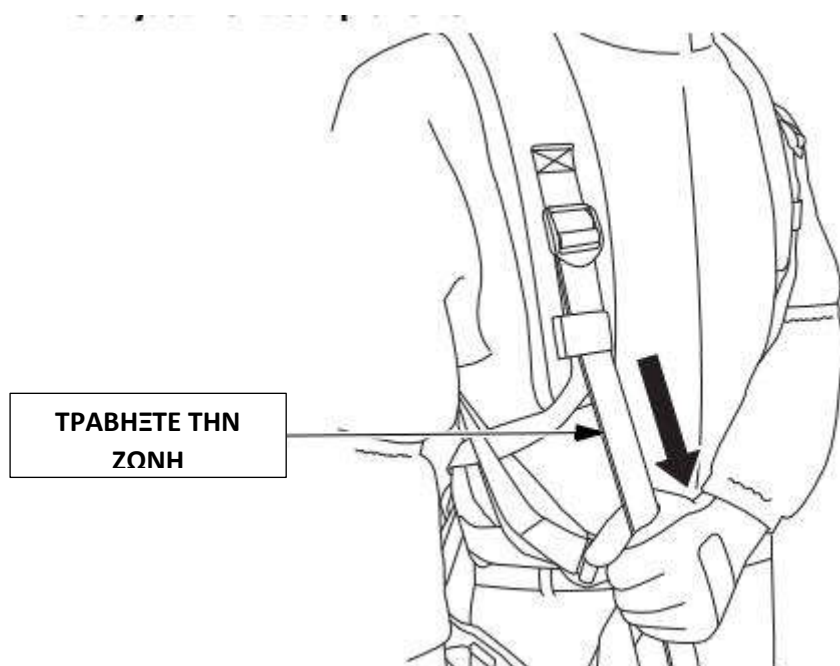
- Η θέση του γάντζου μπορεί να ρυθμιστεί από τον προσαρμογέα του ιμάντα, και μετά στο μαξιλάρι μέσης.
- Το μήκος των ιμάντων ώμων και του μαξιλαριού ισχύος, μπορεί να ρυθμιστούν με τους προσαρμογείς, που βρίσκονται στους ιμάντες των ώμων.

- Η τοποθέτηση του μαξιλαριού ισχύος, μπορεί να ρυθμιστεί από τον προσαρμογέα, στη δεξιά πλευρά.

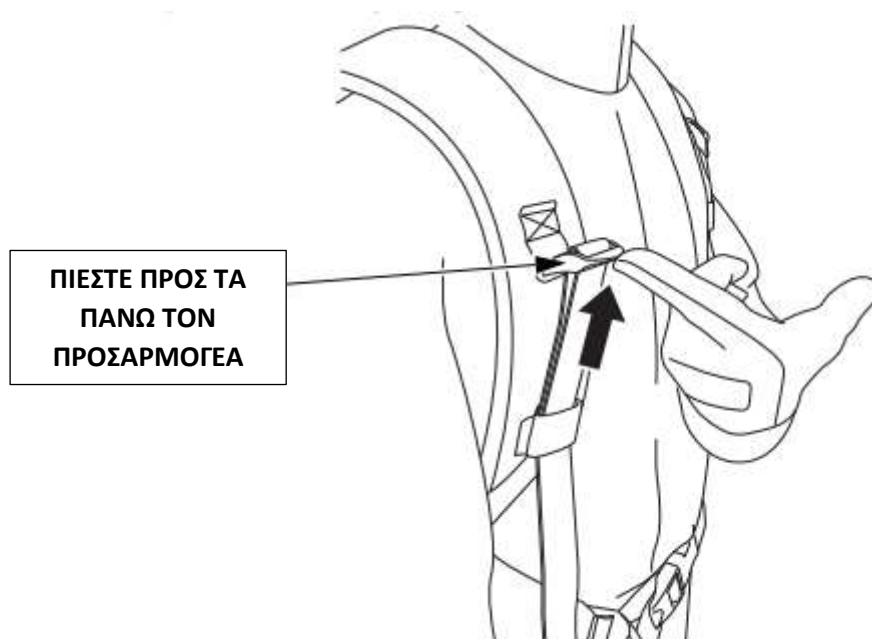


ΠΡΟΣΑΡΜΟΓΕΑΣ

Για να χαμηλώσετε τον μιάνα των ώμων:



Για να σηκώσετε τον μιάνα των ώμων:



Όλοι οι προσαρμογείς λειτουργούν με τον ίδιο τρόπο.

Φορώντας την διπλή εξάρτηση

Φορέστε τη διπλή εξάρτηση έτσι ώστε το μαξιλάρι ισχίου να βρίσκεται στη δεξιά πλευρά του σώματός σας.

Βεβαιωθείτε ότι η εξάρτηση δεν στρίβει.

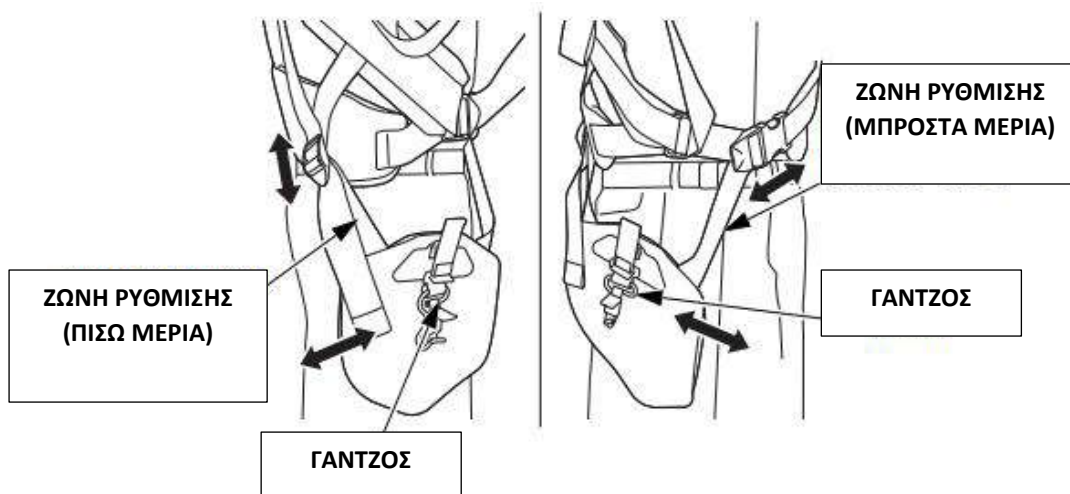
Στερεώστε σταθερά το κλιπ εξάρτησης, στο μπροστινό μέρος του σώματός σας μέχρι να κάνει κλικ.

Για να ξεκλειδώσετε το κλιπ εξάρτησης, τραβήξτε του ιμάντες ώμων προς τα δεξιά και προς τα αριστερά ενώ πιέζετε το κλιπ.



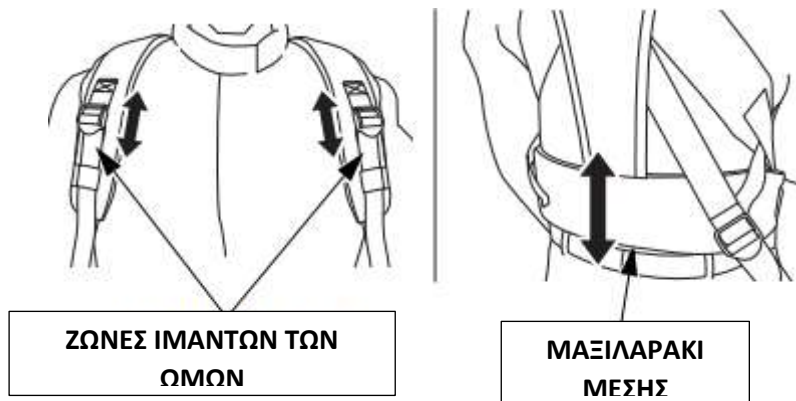
Ρύθμιση θέσης γάντζου

- Μειώνοντας ταυτόχρονα την μπροστά και πίσω ζώνη, ανεβαίνει η θέση του γάντζου.
- Επιμηκύνοντας ταυτόχρονα την μπροστά και πίσω ζώνη, κατεβαίνει η θέση του γάντζου.
- Ρυθμίζοντας την κάθε πλευρά της ζώνης εξάρτησης ή και τις δύο πλευρές με αντίθετους τρόπους, μετακινείτε η θέση του αγκίστρου στην κατεύθυνση που τραβήξατε. (π.χ. Εάν η ζώνη στην μπροστινή πλευρά είναι μικρότερη και η πίσω πλευρά επιμηκυνθεί, το άγκιστρο θα προχωρήσει προς τα εμπρός)



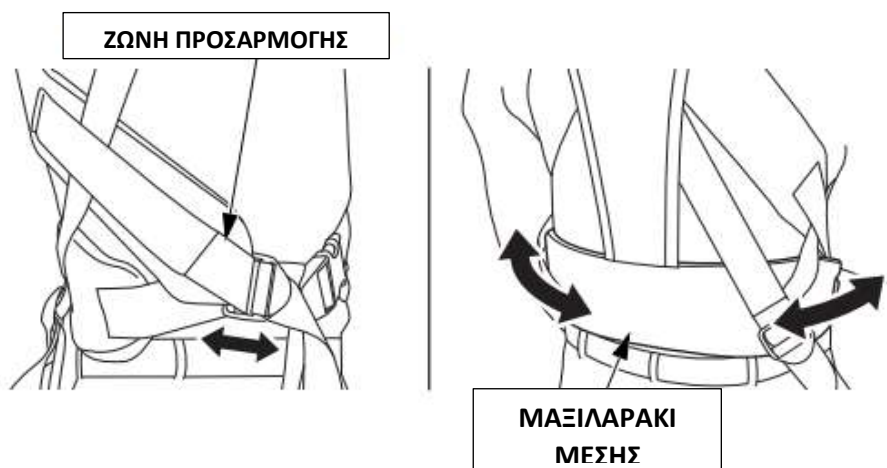
Ρύθμιση των θέσεων του ιμάντα ώμου και του μαξιλαριού ισχύος

- Συρρικνώστε ή επιμηκύνετε τις ζώνες ρύθμισης έτσι ώστε το μαξιλάρι μέσης να εφαρμόζει γύρω από τη μέση.
- Η συρρίκνωση των ιμάντων των ώμων, ανυψώνει το μαξιλάρι μέσης.
- Η επιμήκυνση των ιμάντων των ώμων, χαμηλώνει το μαξιλάρι μέσης.
- Για να ρυθμίσετε την αναλογία βάρους στον ώμο και την πλάτη, ρυθμίστε τις ζώνες ρύθμισης αριστερά ή δεξιά.
- Η συρρίκνωση των δύο ιμάντων των ώμων δίνει μεγαλύτερη βαρύτητα στον ώμο και την πλάτη.
- Η επιμήκυνση τους δίνει περισσότερο βάρος στη μέση.



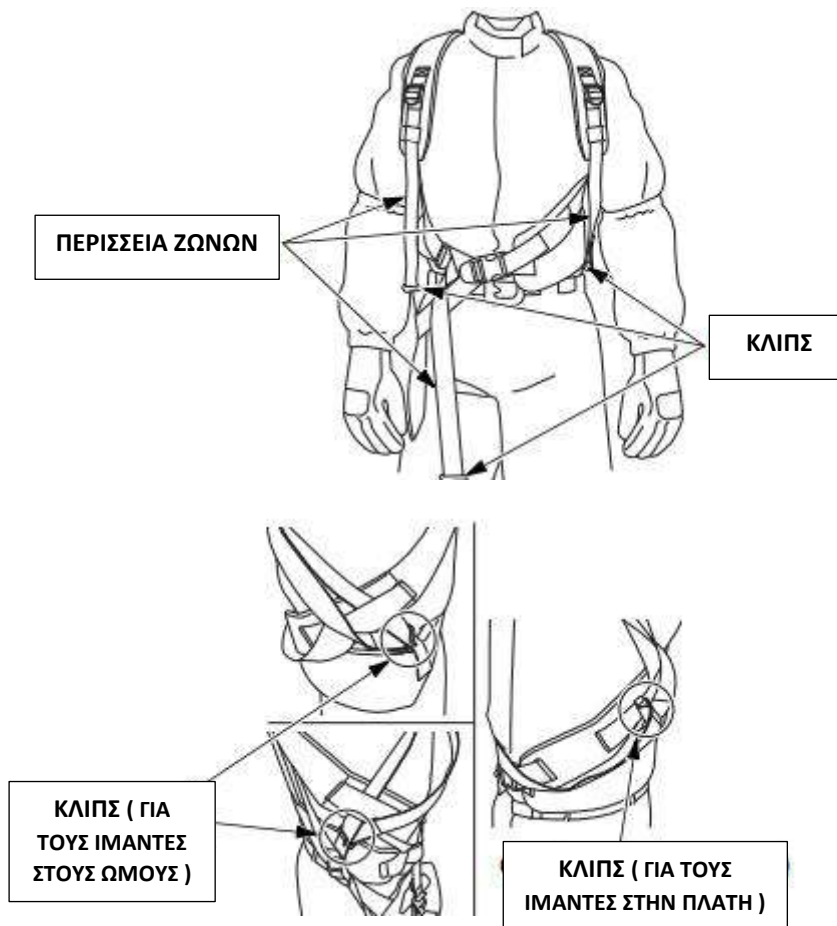
Ρύθμιση του μαξιλαριού της μέσης

- Η μείωση της ζώνης προσαρμογής καθιστά το μαξιλάρι μέσης πιο σφιχτό. Αυτή η ρύθμιση είναι κατάλληλη για υψηλά φορτία εργασίας, καθώς το βάρος ανάρτησης του μηχανήματος θα διαμοιρασθεί ομοιόμορφα.
- Η επιμήκυνση της ζώνης προσαρμογής αυξάνει την δυνατότητα εύκολης ταλάντευσης του θαμνοκοπτικού. Αυτή η ρύθμιση είναι κατάλληλη για χαμηλά φορτία εργασίας, όπως η εργασία σε επίπεδο έδαφος.



Ρύθμιση ζωνών προσαρμογής

Αφού προσαρμόσετε την εξάρτηση, φτιάξτε την περίσσεια των ιμάντων με τις ζώνες, χρησιμοποιώντας τα κλιπ στερέωσης.



Μην στερεώσετε τα κλιπς με τον ακόλουθο τρόπο.

- Τοποθέτηση του αριστερού κλιπ στη δεξιά ζώνη και αντίστροφα.
- Τοποθέτηση σε μια θέση που δεν βρίσκεται στη διπλή εξάρτηση.

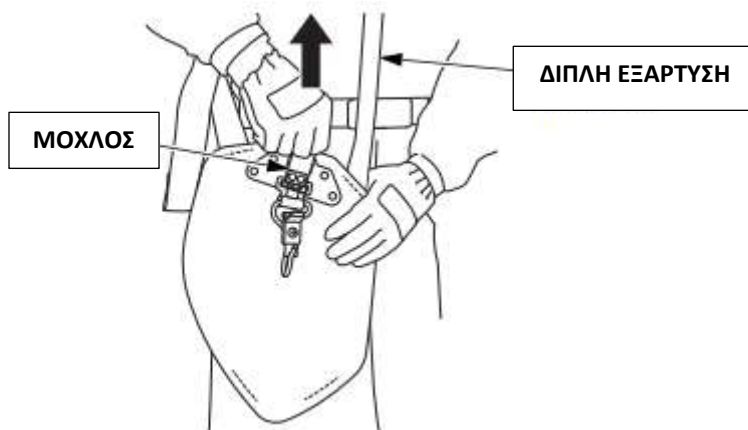
Η τοποθέτηση των κλιπς με τον παραπάνω τρόπο, μπορεί να σας εμποδίσουν να απομακρύνετε τη διπλή εξάρτηση ακόμα και αν απελευθερωθεί η ασφάλεια της εξάρτησης.

ΕΛΕΓΧΟΣ ΜΗΧΑΝΙΣΜΟΥ ΤΑΧΕΙΑΣ ΑΠΕΛΕΥΘΕΡΩΣΗΣ ΘΑΜΝΟΚΟΠΤΙΚΟΥ

ΣΗΜΕΙΩΣΗ:

- Ο μηχανισμός ταχείας απελευθέρωσης χρησιμοποιείται για την γρήγορη αποσύνδεση του μηχανήματος από τον ιμάντα, αφήνοντας το να πέσει κάτω. Όταν ελέγχετε τη λειτουργία του μοχλού ταχείας αποδέσμευσης, μην συνδέετε το θαμνοκοπτικό στο γάντζο της εξάρτησης, για να αποτρέψετε το μηχανήμα να πέσει κάτω και να υποστεί βλάβη.
1. Φορέστε τη διπλή εξάρτηση.
 2. Ελέγξτε ότι απελευθερώνεται το θαμνοκοπτικό, μόλις τραβηχτεί ο μοχλός του μηχανισμού ταχείας απελευθέρωσης προς τα πάνω, ενώ κρατάτε το μαξιλάρι του ισχίου με το αριστερό σας χέρι.

3. Τοποθετήστε τη γλωττίδα ασφάλισης στην υποδοχή του μηχανισμού ταχείας απελευθέρωσης.



Εάν το θαμνοκοπτικό δεν απελευθερωθεί, ελέγξτε και επισκευάστε το, στον πιστοποιημένο αντιπρόσωπο.

ΕΛΕΓΧΟΣ ΛΕΙΤΟΥΡΓΙΑΣ ΚΙΝΗΤΗΡΑ ΣΤΟ ΡΕΛΑΝΤΙ ΚΑΙ ΣΥΜΠΛΕΚΤΗ

Αυτός ο έλεγχος είναι απαραίτητος για την εκκίνηση του κινητήρα.

⚠ WARNING

- Τα καυσαέρια περιέχουν μονοξείδιο του άνθρακα. Ποτέ μην εκκινείτε τον κινητήρα σε κλειστούς χώρους. Φροντίστε να παρέχετε επαρκή αερισμό.
- Εκκινήστε τον κινητήρα σε απόσταση τουλάχιστον 15 μέτρων μακριά από άλλους ανθρώπους, ζώα και άλλα αντικείμενα. Βεβαιωθείτε ότι δεν υπάρχουν εμπόδια στην περιοχή εργασίας.

ΠΡΟΣΟΧΗ:

Μην εκκινήσετε τον κινητήρα με το εξάρτημα κοπής να ακουμπά στο έδαφος ή οποιοδήποτε εμπόδιο. Το θαμνοκοπτικό μπορεί να κάνει μια απότομη κίνηση, τραυματίζοντας τα πόδια σας.

Έλεγχος λειτουργίας του κινητήρα στο ρελαντί

Θέστε σε λειτουργία τον κινητήρα και ελέγχοντας, ότι η ταχύτητα στο ρελαντί είναι κανονική. Εάν η ταχύτητα στο ρελαντί, είναι υψηλότερη ή χαμηλότερη, σε σχέση με την φυσιολογική, μην χειρίζεστε το μηχάνημα και επισκευάστε το, στον αντιπρόσωπο της Honda.

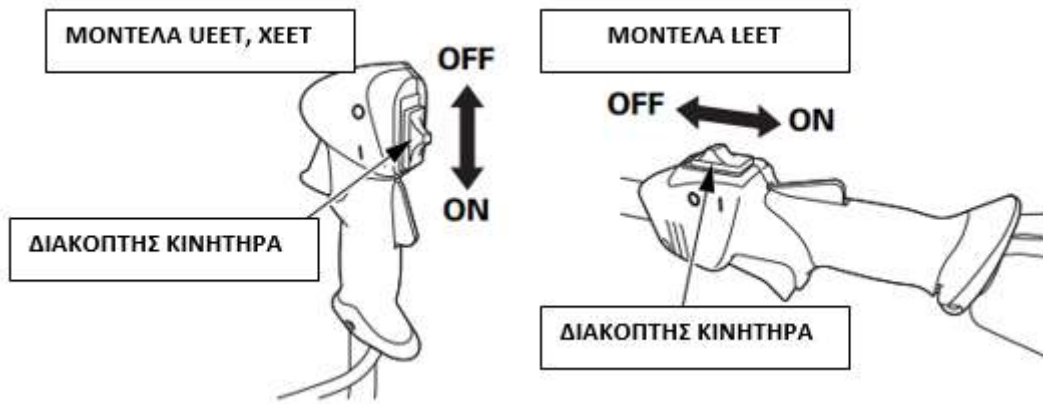
Έλεγχος λειτουργίας συμπλέκτη

Βεβαιωθείτε ότι το εξάρτημα κοπής σταματά να στρέφεται, όταν έχετε αφήσει το λεβιέ γκαζιού. Το εξάρτημα κοπής δεν πρέπει να περιστρέφεται με τον κινητήρα στο ρελαντί.

Αν περιστρέφεται, ρυθμίστε σωστά την ταχύτητα ρελαντί πριν χρησιμοποιήσετε το μηχάνημα. Η επισκευή θα γίνει στον αντιπρόσωπο της Honda.

ΕΛΕΓΧΟΣ ΛΕΙΤΟΥΡΓΙΑΣ ΤΟΥ ΜΟΧΛΟΥ ΕΚΚΙΝΗΣΗΣ ΚΙΝΗΤΗΡΑ

Ελέγξτε ότι ο κινητήρας δεν λειτουργεί, μετακινώντας τον διακόπτη του κινητήρα στην θέση OFF.



ΠΡΟΣΟΧΗ:

- Λάβετε υπόψη σας ότι το εξάρτημα κοπής, συνεχίζει να περιστρέφεται για λίγο ακόμα αμέσως μετά τη διακοπή του κινητήρα.
- Βεβαιωθείτε ότι ο κινητήρας είναι σταματημένος και ότι το εξάρτημα κοπής, σταματά να στρέφεται πριν τοποθετήσετε το μηχάνημα στο έδαφος

ΕΚΚΙΝΗΣΗ ΚΙΝΗΤΗΡΑ

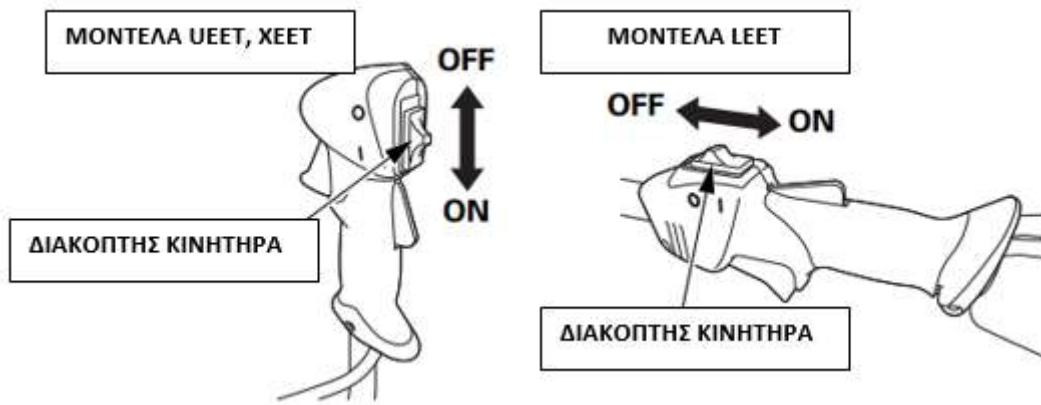
⚠ WARNING

- Τα καυσαέρια περιέχουν μονοξείδιο του άνθρακα. Ποτέ μην εκκινείτε τον κινητήρα σε κλειστούς χώρους. Φροντίστε να υπάρχει επαρκής αερισμός.
- Εκκινήστε τον κινητήρα σε απόσταση τουλάχιστον 15 μέτρων μακριά από άλλους ανθρώπους, ζώα και άλλα αντικείμενα. Βεβαιωθείτε ότι δεν υπάρχουν εμπόδια στην περιοχή εργασίας.

ΠΡΟΣΟΧΗ:

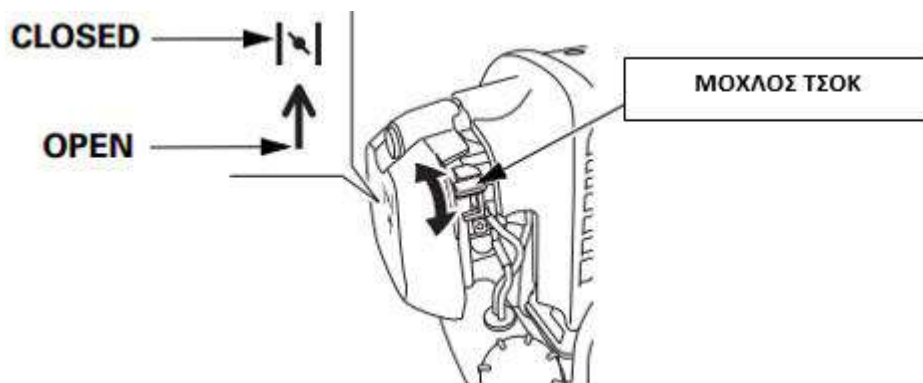
- Μην εκκινήσετε τον κινητήρα με το εξάρτημα κοπής να ακουμπά στο έδαφος ή οποιοδήποτε εμπόδιο. Το θαμνοκοπτικό μπορεί να κάνει μια απότομη κίνηση, τραυματίζοντας τα πόδια σας.
- Φορέστε προστατευτικά ρούχα και εξοπλισμό ασφαλείας. Δείτε παραπάνω.

1. Γυρίστε τον διακόπτη του κινητήρα στην θέση ON.

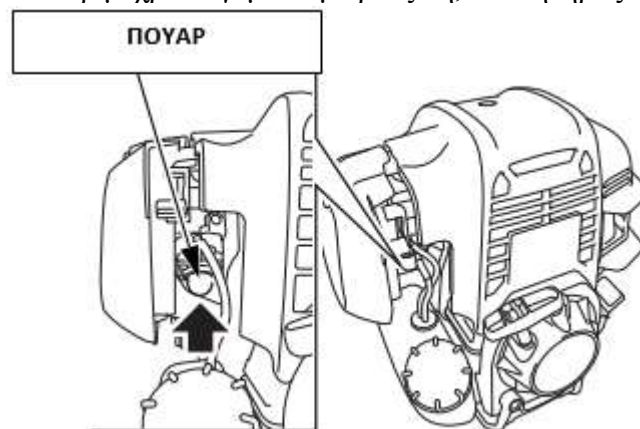


2. Για να εκκινήσετε ένα κρύο κινητήρα, γυρίστε το μοχλό του τσοκ στην θέση CLOSED.

Για να εκκινήσετε ένα ζεστό κινητήρα, γυρίστε το μοχλό του τσοκ στην θέση OPEN.



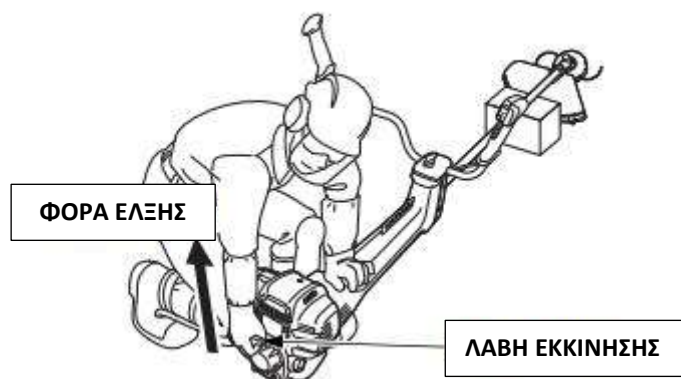
3. Πιέστε το πουάρ αρκετές φορές μέχρι να γεμίσει βενζίνη. Ακόμα και αν πατήσετε πολλές φορές το πουάρ, η περίσσεια καυσίμου θα επιστρέψει στο ρεζερβουάρ. Εάν δεν πατήσετε το πουάρ μέχρι να γεμίσει με βενζίνη, ο κινητήρας δεν θα εκκινήσει.



4. Τραβήξτε ελαφρά τη λαβή εκκίνησης μέχρι να αισθανθείτε αντίσταση ενώ στηρίζετε με το πόδι σας από κάτω τον άξονα μετάδοσης κίνησης και τον κρατάτε με το χέρι σας. Στη συνέχεια τραβήξτε βιαστικά προς την κατεύθυνση του βέλους όπως φαίνεται παρακάτω. Επαναφέρετε απαλά την λαβή εκκίνησης.

ΣΗΜΕΙΩΣΗ:

- Μην αφήνετε τη λαβή εκκίνησης να επιστρέψει απότομα. Επιστρέψτε το απαλά για να μην προκληθεί βλάβη στο σύστημα εκκίνησης.
- Μπορεί να προκληθεί ζημιά εάν τραβήξετε τη λαβή εκκίνησης ενώ ο κινητήρας λειτουργεί.



5. Εάν ο μοχλός του τσοκ έχει μετακινηθεί στην θέση CLOSED, θέση εκκίνησης του κινητήρα, σταδιακά μετακινήστε τον στην θέση OPEN, όσο λειτουργεί και ζεσταίνεται ο κινητήρας.

ΛΕΙΤΟΥΡΓΙΑ ΘΑΜΝΟΚΟΠΤΙΚΟΥ

Διαβάστε και κατανοήστε τις οδηγίες ασφαλείας, πριν χρησιμοποιήσετε το μηχάνημα.

Εάν παρατηρήσετε μη φυσιολογικό ήχο, οσμή, δονήσεις ή άλλες ασυνήθιστες ενδείξεις, σταματήστε αμέσως τον κινητήρα και συμβουλευτείτε τον αντιπρόσωπο.

Σταματήστε τον κινητήρα όταν ρυθμίζετε το μήκος της διπλής εξάρτησης.




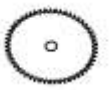
⚠ WARNING

- Μη χρησιμοποιείτε το θαμνοκοπτικό, εάν το εξάρτημα κοπής μπορεί να φτάσει στα πόδια σας διότι θα τραυματιστείτε.
- Να φοράτε τη διπλή εξάρτηση πριν χρησιμοποιήσετε το μηχάνημα. Διαφορετικά, ενδέχεται να προκληθούν τραυματισμοί λόγω της αστάθειας.
- Για την ασφάλεια σας, επιθεωρήστε το εξάρτημα κοπής για τυχόν φθορά ή ζημιές και ελέγξτε τη στεγανότητα του εξαρτήματος κοπής πριν την εκκίνηση του κινητήρα. Η χρήση του μηχανήματος με φθαρμένο, ραγισμένο ή κατεστραμμένο εξάρτημα κοπής μπορεί να προκαλέσει τραυματισμό ή ζημιά στον εξοπλισμό. Ένα φθαρμένο, ραγισμένο ή κατεστραμμένο εξάρτημα μπορεί να σπάσει και κομμάτια του να εκσφενδονιστούν και να χτυπήσουν τον χειριστή ή τους παρευρισκόμενους, προκαλώντας θάνατο ή σοβαρό τραυματισμό.
- Βεβαιωθείτε ότι φοράτε την εξάρτηση πριν χρησιμοποιήσετε το μηχάνημα. Αλλιώς, μπορεί να προκληθούν τραυματισμοί εξαιτίας αστάθειας κατά τη διάρκεια χρήσης.

- Για την ασφάλεια και την άνεση σας, είναι σημαντικό να ρυθμίσετε τις ζώνες της εξάρτησης, έτσι ώστε να μπορεί να φορεθεί άνετα και το μηχάνημα να ισορροπεί σωστά κατά τη διάρκεια της εργασίας.

ΕΦΑΡΜΟΓΗ ΕΞΑΡΤΗΜΑΤΩΝ ΚΟΠΗΣ

Για πιο αποτελεσματική χρήση, επιλέξτε το κατάλληλο εξάρτημα κοπής ανάλογα με το μήκος του γρασιδιού και τις συνθήκες εδάφους.

ΕΞΑΡΤΗΜΑΤΑ ΚΟΠΗΣ		ΚΑΤΑΛΛΗΛΕΣ ΣΥΝΘΗΚΕΣ ΕΡΓΑΣΙΑΣ
	Χορτοκοπτική κεφαλή μεσινέζας	Κοπή χαμηλής βλάστησης και καθαρισμός
	Μεταλλικός δίσκος κοπής (3 ακμών)	Καθαρισμός πυκνών και μπερδεμένων ζιζανίων, θάμνων, των οποίων το στέλεχος είναι μικρότερο από 20 mm (0,79 in) σε διάμετρο
	Μεταλλικός δίσκος κοπής (4 ακμών) (Προαιρετικό εξάρτημα)	
	Μεταλλικός πριονωτός δίσκος κοπής (Προαιρετικό εξάρτημα)	Κοπή θάμνων, θάμνων και μικρών δέντρων των οποίων ο κορμός είναι μικρότερος από 60mm (2,36 in) σε διάμετρο

ΦΟΡΩΝΤΑΣ ΤΗ ΔΙΠΛΗ ΕΞΑΡΤΥΣΗ ΚΑΙ ΤΟΠΟΘΕΤΗΣΗ ΘΑΜΝΟΚΟΠΤΙΚΟΥ ΣΤΟΝ ΓΑΝΤΣΟ

ΣΗΜΕΙΩΣΗ:

Όταν χρησιμοποιείτε το θαμνοκοπτικό, να επιστρέφετε τον κινητήρα στο ρελαντί, μεταξύ των χρονικών διαστημάτων κοπής. Εάν ο κινητήρας λειτουργεί στη μέγιστη ταχύτητα χωρίς φορτίο (χωρίς αντίσταση από το εξάρτημα κοπής) για μεγάλο χρονικό διάστημα, μπορεί να υποστεί σοβαρή ζημιά.

1. Φορέστε τη διπλή εξάρτηση και ρυθμίστε την.
2. Θέστε σε λειτουργία τον κινητήρα και κρεμάστε το θαμνοκοπτικό στον γάντζο της εξάρτησης.
3. Βεβαιωθείτε ότι το θαμνοκοπτικό έχει την σωστή θέση (Ισορροπεί)

ΒΑΣΙΚΗ ΛΕΙΤΟΥΡΓΙΑ

Σωστή στάση κατά τη λειτουργία κοπής

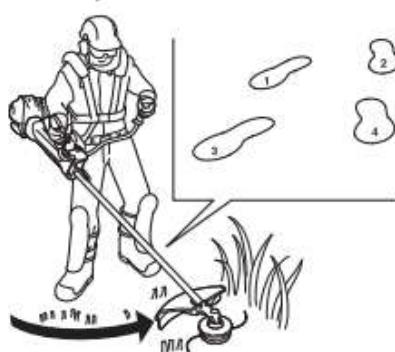
- Κρατήστε το μηχάνημα στη σωστή θέση. (Θέση Ισορροπίας)
- Χαλαρώστε το κράτημα σας, στο τιμόνι σταδιακά. Μην αφήνετε, αλλά πιάστε ελαφρά με τα δύο χέρια σας και βεβαιωθείτε ότι το ύψος του εξαρτήματος κοπής από το έδαφος δεν αλλάζει σημαντικά.

- Κρατήστε σταθερά το μηχάνημα με τα δύο χέρια, με τα δάχτυλά σας και τους αντίχειρες να περιβάλλουν τις λαβές. Αυτό θα σας βοηθήσει να κρατάτε πάντα το θαμνοκοπτικό υπό έλεγχο.
- Κρατήστε σταθερή βάση και ισορροπία.
- Μην τεντώνεστε.
- Κρατήστε το εξάρτημα κοπής κάτω από το ύψος του γόνατου.
- Κρατήστε όλα τα μέρη του σώματός σας μακριά από το περιστρεφόμενο εξάρτημα κοπής και τις καυτές επιφάνειες του μηχανήματος.(Κινητήρας, εξάτμιση κ.α.)

Η ρύθμιση είναι απαραίτητη εάν το εξάρτημα κοπής ανέρχεται ψηλά πάνω από τα γόνατά σας. Μην λειτουργείτε το μηχάνημα πριν από τη ρύθμιση. Εάν δεν μπορείτε να εξισορροπήσετε το θαμνοκοπτικό με τη σωστή ρύθμιση, συμβουλευτείτε τον αντιπρόσωπο.

Βασικές κινήσεις κατά τη λειτουργία κοπής

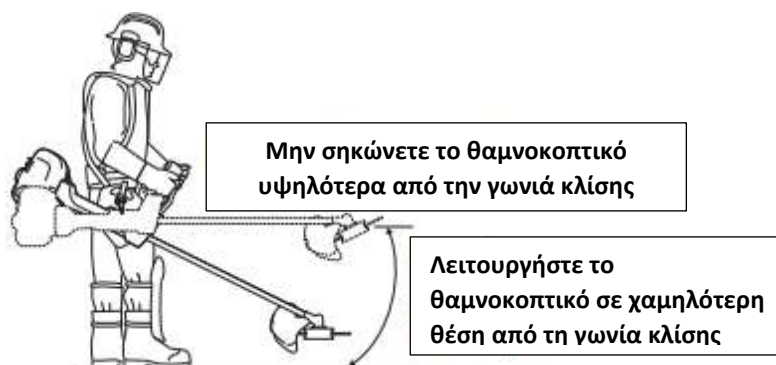
- Μην χειρίζεστε το μηχάνημα με το χέρι, αλλά χρησιμοποιώντας τη μέση σας, έτσι ώστε το εξάρτημα κοπής να μετακινείται τοξοειδές από δεξιά προς τα αριστερά. Κρατήστε το μηχάνημα, έτσι ώστε να μετατοπίσετε το βάρος σας από το δεξί πόδι στο αριστερό με ασφάλεια και ευκολία και περπατάτε αργά σε στενούς χώρους.
- Όταν χειρίζεστε το θαμνοκοπτικό σε μέτρια κλίση, σταθείτε στην κάτω πλευρά της πλαγιάς. Οι απότομες πλαγιές είναι ολισθηρές και μπορείτε να χάσετε την ισορροπία σας. Μην χειρίζεστε το θαμνοκοπτικό σε απότομη κλίση.



ΠΡΟΣΟΧΗ:

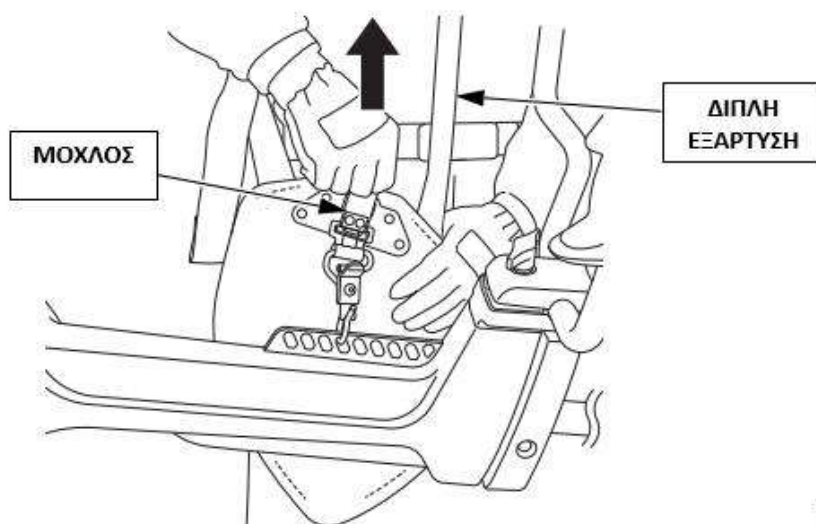
Προσέξτε τον βηματισμό σας. Μην εργάζεστε σε μέρη που μπορεί να γλιστρήσετε ή να χάσετε την ισορροπία σας.

- Όταν λειτουργείτε το θαμνοκοπτικό, μην το σηκώνετε ψηλότερα από τη γωνία κλίσης. Πάντοτε να κρατάτε το θαμνοκοπτικό, σε χαμηλότερη θέση από τη γωνία κλίσης.



Σε περίπτωση έκτακτης ανάγκης

Σε περίπτωση έκτακτης ανάγκης, τραβήξτε τον μοχλό του μηχανισμού ταχείας απελευθέρωσης και σπρώξτε το μηχανήμα για να το αφαιρέσετε από τον διπλό μάντα.

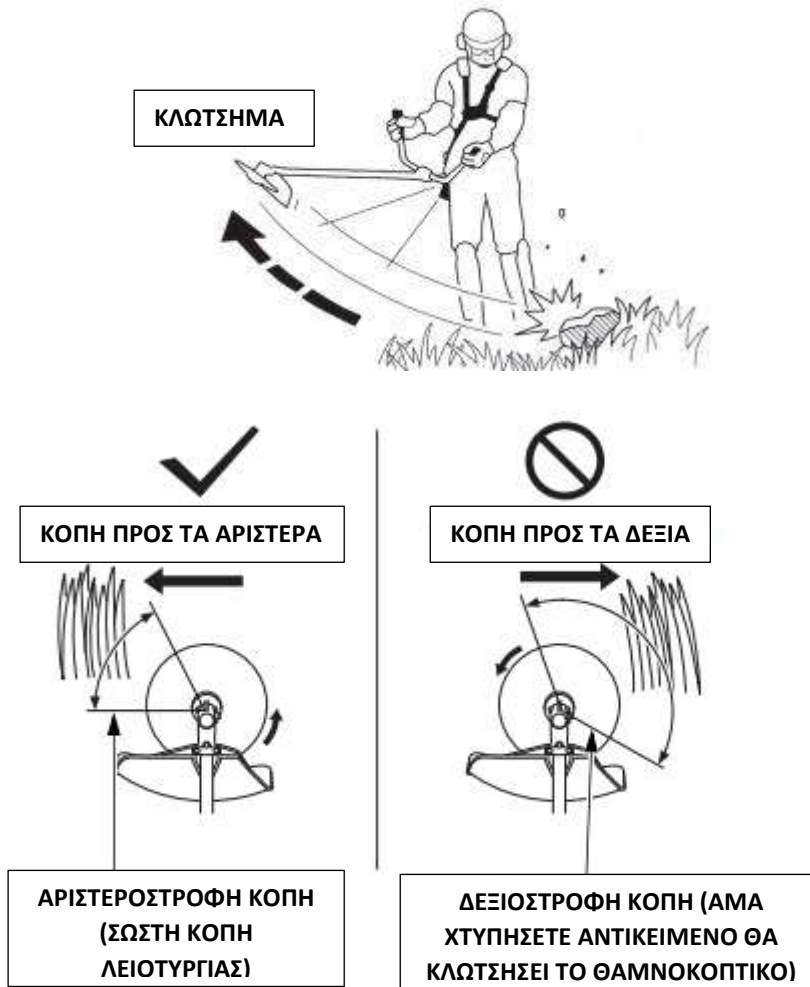


Για να αποφύγετε το κλώτσημα του θαμνοκοπτικού

Θα πρέπει να κόβετε προς την αριστερή κατεύθυνση με τον μεταλλικό δίσκο κοπής. Η επαφή του δίσκου κοπής και των σκληρών αντικειμένων, καθώς ο δίσκος περιστρέφεται προς αυτήν την κατεύθυνση, θα προκαλέσει βίαιη επιστροφή του μηχανήματος προς την αντίθετη κατεύθυνση (αυτό το φαινόμενο ονομάζεται «κλώτσημα»).

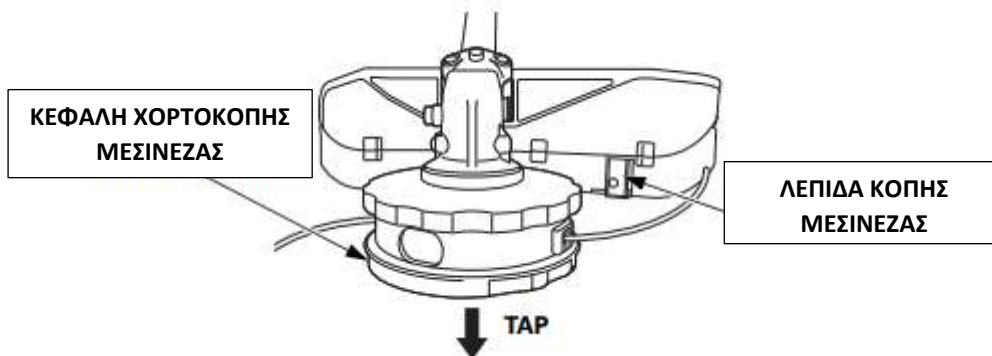
⚠ WARNING

- Μην φέρνετε ποτέ σε επαφή σκληρά αντικείμενα όπως πέτρες, δέντρα, πασσάλους ή σκυρόδεμα με τον δίσκο κοπής, διότι το μηχανήμα θα κλωτσήσει.
Ποτέ μην κόβετε πολύ σκληρό ξύλο ή φυτά με μεγάλη διάμετρο στελέχους με τον δίσκο κοπής καθώς θα κλωτσήσει το μηχανήμα.
Ένα κλώτσημα προκαλεί απώλεια ελέγχου και επαφή του δίσκου κοπής με τον χειριστή ή με άλλους κοντινά εργαζόμενα ανθρώπους, προκαλώντας θάνατο ή σοβαρό τραυματισμό. Επίσης μπορεί ο δίσκος κοπής να σπάσει, να φθαρεί ή να ραγίσει και τα κομμάτια του να εκσφενδονιστούν και να χτυπήσουν τον χειριστή ή άλλους κοντινά εργαζόμενα ανθρώπους, προκαλώντας θάνατο ή σοβαρό τραυματισμό.
- Η λειτουργία κοπής πρέπει να γίνεται μόνο όταν περιστρέφεται το εργαλείο κοπής προς τα αριστερά. Ποτέ να μην χρησιμοποιείτε δίσκο κοπής μετακινώντας τον προς τα δεξιά. Όταν μετακινείτε το θαμνοκοπτικό προς τα δεξιά, δεν κόβετε γρασίδι. Το χτύπημα ενός σκληρού αντικειμένου προς αυτή την κατεύθυνση θα προκαλέσει κλώτσημα, προκαλώντας θάνατο ή σοβαρό τραυματισμό.
- Εάν ο δίσκος κοπής έρθει σε επαφή με εμπόδιο, σταματήστε αμέσως τον κινητήρα. Ελέγξτε τον δίσκο κοπής μετά τη διακοπή της περιστροφής του. Μην ξαναρχίζετε τη λειτουργία με σπασμένο ή κατεστραμμένο τον δίσκο κοπής.



ΤΡΟΦΟΔΟΣΙΑ ΚΕΦΑΛΗΣ ΜΕ ΜΕΣΙΝΕΖΑ

Με αυτόν τον τύπο εξαρτήματος κοπής, η μεσινέζα προχωράει όταν η κεφαλή κοπής πιέζεται στο έδαφος ενώ ο κινητήρας λειτουργεί. Πρέπει να χρησιμοποιηθεί μαζί με την κεφαλή και τον προφυλακτήρα με την λεπίδα κοπής περισσειας μεσινέζας.

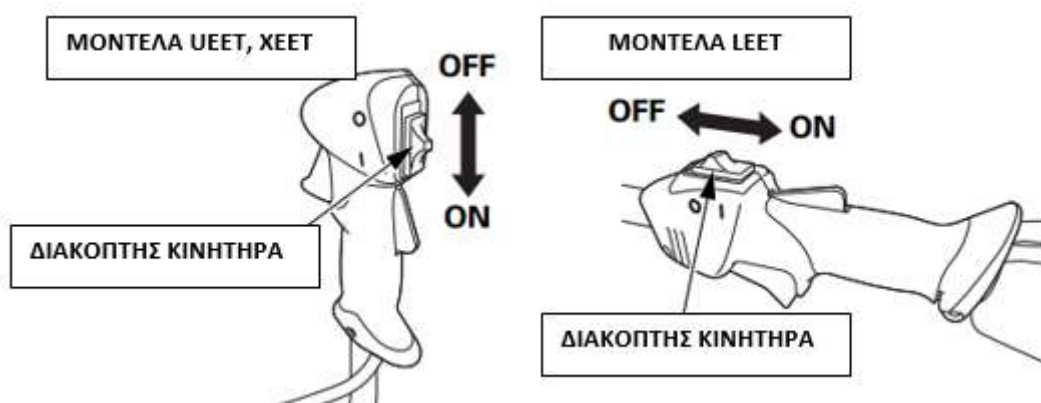


ΣΒΗΣΙΜΟ ΚΙΝΗΤΗΡΑ

1. Απελευθερώστε την σκανδάλη γκαζιού
2. Γυρίστε τον διακόπτη του κινητήρα στην θέση OFF

ΠΡΟΣΟΧΗ:

- Λάβετε υπόψη σας ότι το εξάρτημα κοπής, συνεχίζει να περιστρέφεται για λίγο ακόμα, αμέσως μετά τη διακοπή του κινητήρα.
- Βεβαιωθείτε ότι ο κινητήρας είναι σταματημένος και ότι το εξάρτημα κοπής, σταματά να στρέφεται πριν τοποθετήσετε το μηχάνημα στο έδαφος



ΣΥΝΤΗΡΗΣΗ

Οι περιοδικοί έλεγχοι και οι τεχνικές ρυθμίσεις του μηχανήματος είναι απαραίτητες, για τη διατήρηση υψηλών επιδόσεων. Η τακτική συντήρηση συμβάλει επίσης στην παράταση της διάρκειας ζωής. Τα απαιτούμενα διαστήματα και το είδος της συντήρησης που πρέπει να εκτελεστούν περιγράφονται στο πρόγραμμα συντήρησης.

Για μεγαλύτερη εξυπηρέτηση και αποτελεσματικότητα, διατηρήστε την κάτω πλευρά του προφυλακτήρα κοπής καθαρό και απαλλαγμένο από συσσωρευμένα αποκόμματα γρασιδιού, πλένοντας την με το λάστιχο μετά από κάθε χρήση ή καθαρίζοντάς την με μια συρμάτινη βούρτσα και ξύστρα.

⚠ WARNING

- Πριν εκτελέσετε οποιαδήποτε συντήρηση, τοποθετήστε το μηχάνημα σε επίπεδη επιφάνεια, αφού βεβαιωθείτε ότι το εξάρτημα κοπής σταμάτησε, και γυρίστε το διακόπτη κινητήρα στη θέση OFF για να είστε σίγουροι ότι ο κινητήρας δεν θα ξεκινήσει τυχαία.
Το μηχάνημα θα πρέπει να συντηρείται από τον αντιπρόσωπο εκτός εάν ο ιδιοκτήτης διαθέτει τα κατάλληλα εργαλεία και έχει την μηχανική εξειδίκευση.

ΠΡΟΣΟΧΗ:

- Χρησιμοποιείτε γνήσια εξαρτήματα και ανταλλακτικά Honda για συντήρηση ή για επισκευή. Αντικατάσταση εξαρτημάτων ή ανταλλακτικά Honda, που δεν έχουν ισοδύναμη ποιότητα μπορεί να προκαλέσουν ζημιά στο μηχανήμα.
- Για να αποφύγετε ενδεχόμενους τραυματισμούς, τοποθετήστε το κάλυμμα του δίσκου κοπής πριν από την συντήρηση του μηχανήματος.
- Για να τοποθετήσετε το κάλυμμα κοπής, δείτε παραπάνω.

ΠΡΟΓΡΑΜΜΑ ΣΥΝΤΗΡΗΣΗΣ

Περίοδος		Κάθε χρήση	Κάθε μήνα ή 10 ώρες	Κάθε 3 μήνες ή 25 ώρες	Κάθε 6 μήνες ή 50 ώρες	Κάθε 1 χρόνο ή 100 ώρες	Κάθε 2 χρόνια ή 300 ώρες
Εργασία							
Λάδι κινητήρα	Έλεγχος στάθμης	•					
	Αλλαγή		•		•		
Φίλτρο αέρα	Έλεγχος	•					
	Καθαρισμός			• (1)			
	Αντικατάσταση					•	
Μπουζί	Έλεγχος- Ρύθμιση					• (2)	
	Αντικατάσταση						• (2)
Ντίζα γκαζιού / ασφαλείας γκαζιού	Έλεγχος	•					
Λειτουργία διακόπτη κινητήρα	Έλεγχος	•					
Διπλή εξάρτηση	Έλεγχος	•					
Εξάρτημα κοπής	Έλεγχος- Αντικατάσταση	•					
Προφυλακτήρας κοπής	Έλεγχος	•					
Ρελαντί / Συμπλέκτης	Έλεγχος	•					
Πτερύγιο ψύξης κινητήρα	Έλεγχος- Καθαρισμός				• (1)(2)		
Βίδες, παξιμάδια, σύνδεσμοι	Έλεγχος- (Σφίξτε εάν πρέπει)	•					
Ρεζερβουάρ καυσίμου	Καθαρισμός					•	
Φίλτρο καυσίμου	Έλεγχος					•	
Αντίβαρα συμπλέκτη και η καμπάνα	Έλεγχος				• (4)(2)		
Φθορά γωνιακής κεφαλής	Έλεγχος				• (2)		
Γωνιακή κεφαλή	Έλεγχος- Καθαρισμός	•					
	Γρασάρισμα			•			

Περίοδος	Κάθε χρήση	Κάθε μήνα ή 10 ώρες	Κάθε 3 μήνες ή 25 ώρες	Κάθε 6 μήνες ή 50 ώρες	Κάθε 1 χρόνο ή 100 ώρες	Κάθε 2 χρόνια ή 300 ώρες
Εργασία						
Ταχύτητα Ρελαντί	Έλεγχος - Ρύθμιση					• (2)
Διάκενο Βαλβίδων	Έλεγχος - Ρύθμιση					• (2)
Θάλαμος καύσης	Καθαρισμός					• (2)
Σωληνάκια καυσίμου	Έλεγχος	Κάθε 1 χρόνο ή 100 ώρες (Αντικαταστήστε)				
Σωληνάκια λαδιού	Έλεγχος	Κάθε 2 χρόνια ή 200 ώρες (Αντικαταστήστε)				
Αντιδονητικά καουτσούκ	Έλεγχος - Ρύθμιση	Κάθε 6 μήνες ή 50 ώρες (Αντικαταστήστε)				

- (1) Πιο συχνή συντήρηση σε περιοχές με υψηλή συγκέντρωση σκόνης
- (2) Αυτά τα αντικείμενα πρέπει να συντηρούνται από τον αντιπρόσωπο εξυπηρέτησης, εκτός αν έχετε τα κατάλληλα εργαλεία και είστε μηχανικά καταρτισμένοι. Ανατρέξτε στο εγχειρίδιο του Honda shop για διαδικασίες σέρβις.
- (3) Ημερολογιακές ώρες λειτουργίας, για τον καθορισμό των διαστημάτων διαρκούς συντήρησης.
- (4) Αυτά τα μέρη κατανάλωσης θα πρέπει να αντικατασταθούν, ακόμη και σε σύντομο χρονικό διάστημα, εάν είναι απαραίτητο.
- (5) Τύπος ΧΕΕΤ

ΑΝΤΙΚΑΤΑΣΤΑΣΗ ΕΞΑΡΤΗΜΑΤΟΣ ΚΟΠΗΣ

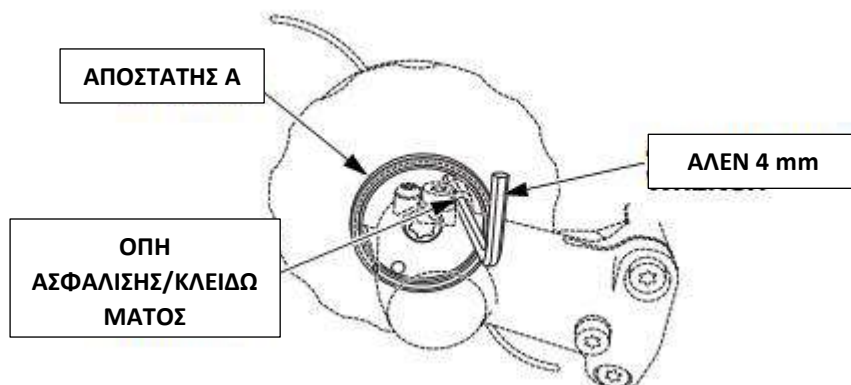
▲ WARNING

- Για να μην τραυματιστείτε, βεβαιωθείτε ότι ο διακόπτης του κινητήρα βρίσκεται στην θέση OFF, για να αποφύγετε τυχαία εκκίνηση.
- Για την ασφάλειά σας, επιθεωρήστε το εξάρτημα κοπής για τυχόν φθορές ή ζημιές και ελέγξτε τη στεγανότητα του εξαρτήματος κοπής, πριν την εκκίνηση του κινητήρα. Η λειτουργία του μηχανήματος με φθαρμένο ή ραγισμένο εξάρτημα κοπής μπορεί να προκαλέσει σοβαρό τραυματισμό ή βλάβη του μηχανήματος. Ένα φθαρμένο, ραγισμένο ή κατεστραμμένο εξάρτημα, μπορεί να σπάσει, και τα κομμάτια του να εκσφενδονιστούν και να χτυπήσουν τον χειριστή ή τους παρευρισκόμενους ανθρώπους, προκαλώντας θάνατο ή σοβαρό τραυματισμό.

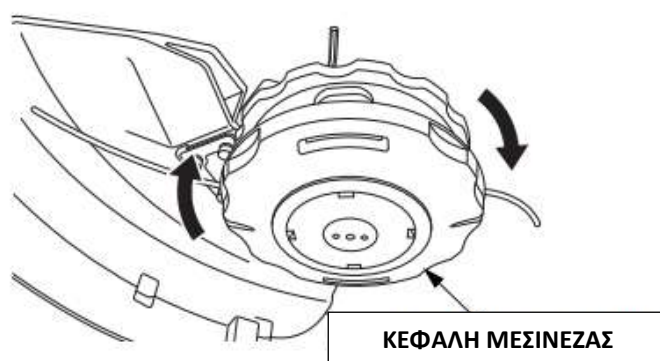
Αντικατάσταση κεφαλής μεσινέζας

Αφαίρεση:

1. Σταματήστε τον κινητήρα, γυρνώντας τον διακόπτη, του κινητήρα, στην θέση OFF
2. Τοποθετήστε το άλεν των 4 mm στην οπή ασφάλισης/ κλειδώματος. Γυρίστε την κεφαλή μέχρι να αισθανθείτε ότι το άλεν εισέρχεται μέσα στην τρύπα του αποστάτη Α. Βεβαιωθείτε ότι η κεφαλή δεν γυρίζει.

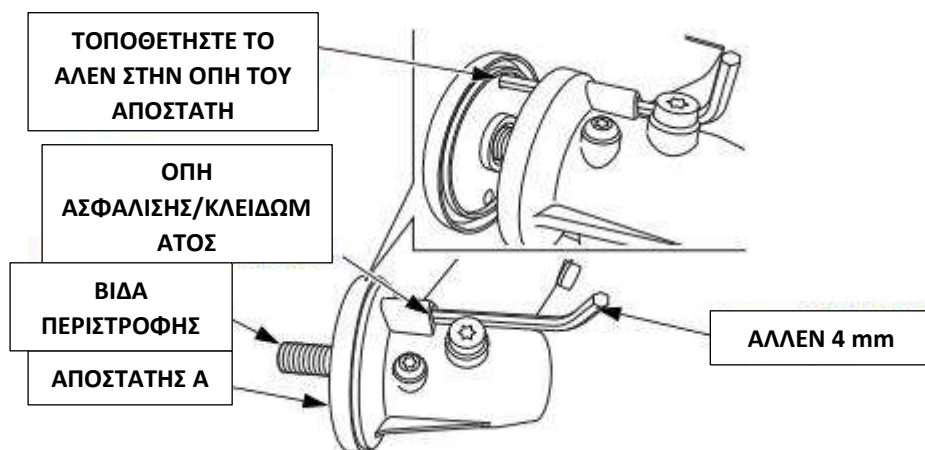


3. Γυρίστε την κεφαλή μεσινέζας δεξιόστροφα για να την αφαιρέσετε.

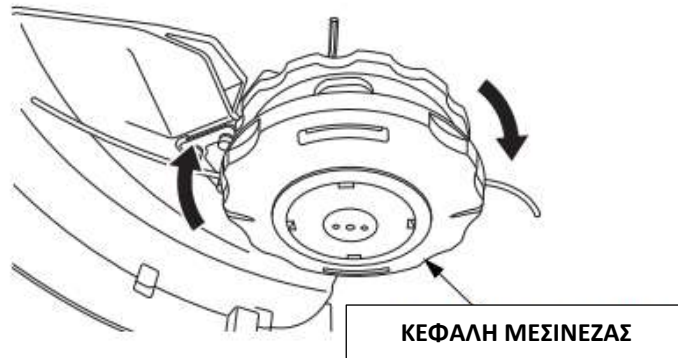


Τοποθέτηση:

1. Βεβαιωθείτε ότι ο αποστάτης Α έχει τοποθετηθεί στην γωνιακή κεφαλή.
2. Τοποθετήστε το άλεν των 4 mm, για να μην στρέψει η βίδα περιστροφής / μετάδοσης κίνησης.



3. Γυρίστε την κεφαλή μεσινέζας αριστερόστροφα για να την προσθέσετε.



Αντικατάσταση μεσινέζας

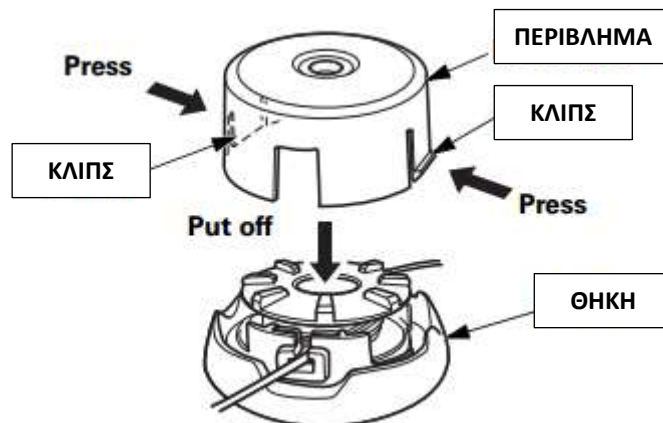
⚠ WARNING

- Ποτέ μην αντικαταστήτε την μεσινέζα με διαφορετικό υλικό, όπως συρμάτινη καλώδιο.

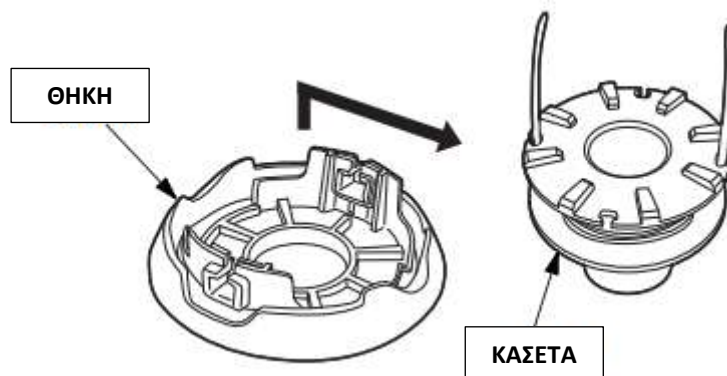
Μοντέλα UEET, LEET:

Προδιαγραφές κλωστής: Διάμετρος κλωστής 2,7 mm και Μέγιστο μήκος: 6 m

1. Τραβήξτε το κάτω μέρος της κεφαλής (Θήκη) από το περίβλημα. Πιέστε τα δύο κλιπς του περιβλήματος και τραβήξτε προς τα κάτω τη θήκη.

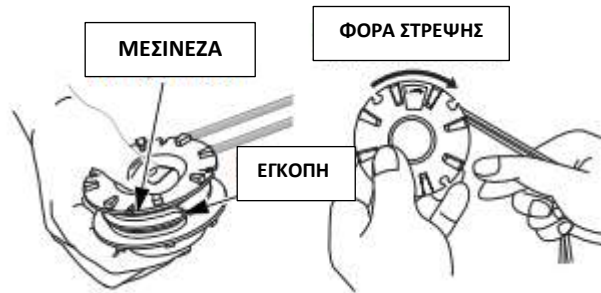


2. Τραβήξτε την κασέτα από το κάλυμμα και αφαιρέστε την υπόλοιπη μεσινέζα.

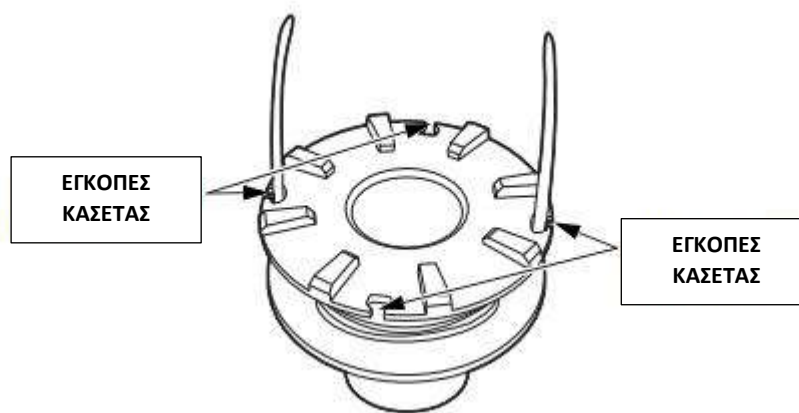


3. Πάρτε το κατάλληλο μήκος μεσινέζας και διπλώστε το στη μέση, κατά μήκος.

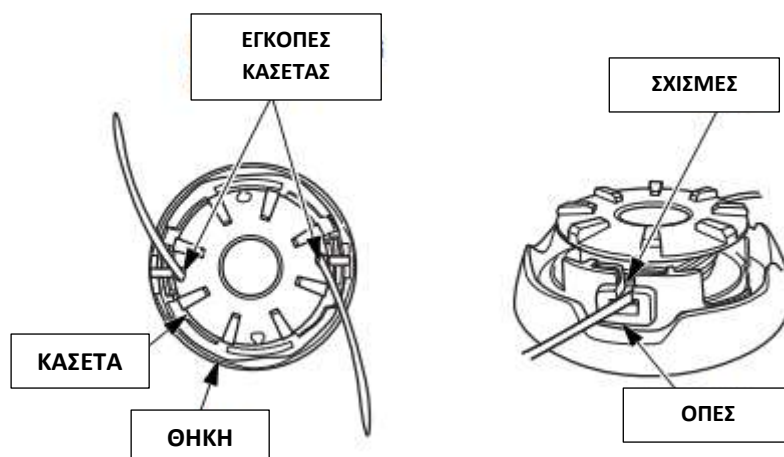
4. Τοποθετήστε το μέσο της μεσινέζας στην εγκοπή της κασέτας και περιστρέψτε τη, στρέφοντας την προς την καθορισμένη κατεύθυνση.



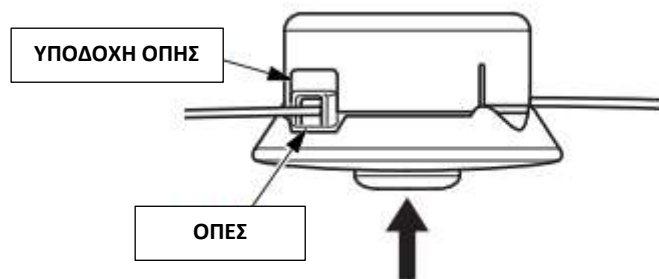
5. Κρατήστε τις άκρες της μεσινέζας και τοποθετήστε, στις εγκοπές σε μία από τις εξωτερικές φλάντζες της κασέτας. Αφήστε 10 εκατοστά μεσινέζα από τις εγκοπές. Η μεσινέζα θα πρέπει να είναι τεντωμένη.



6. Τοποθετήστε την κασέτα στη θήκη, στη θέση που ευθυγραμμίζεται η μεσινέζα στις εγκοπές, με τις οπές του καλύμματος. Ρυθμίστε την μεσινέζα, στις οπές μέσα από τις σχισμές στην επάνω πλευρά των οπών.

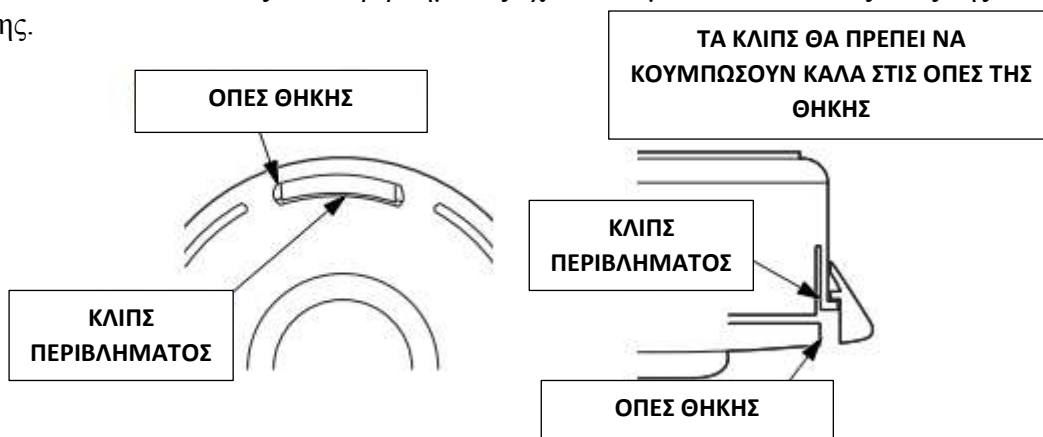


7. Ευθυγραμμίστε την υποδοχή οπής με τη οπή και τοποθετήστε τη θήκη στο περίβλημα.



ΣΗΜΕΙΩΣΗ:

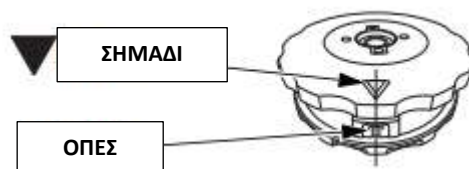
Βεβαιωθείτε ότι τα κλιπς του περιβλήματος έχουν κουμπώσει καλά στις οπές της θήκης.



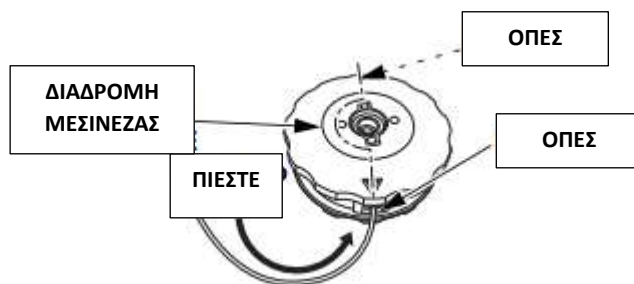
Μοντέλα ΧΕΕΤ:

Προδιαγραφές κλωστής: Διάμετρος κλωστής 3,0 mm και Μέγιστο μήκος: 5 m

1. Ευθυγραμμίστε το σημάδι ▼ με την οπή.

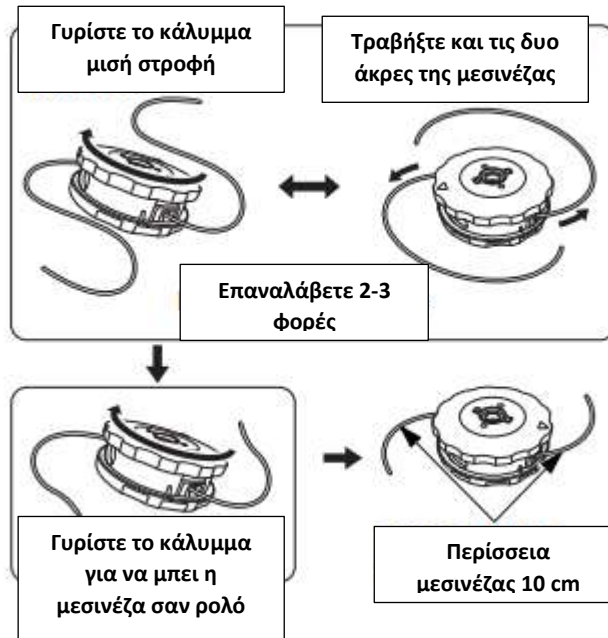


2. Προετοιμάστε ένα κατάλληλο μήκος μεσινέζας. Τοποθετήστε τη μεσινέζα στην οπή από την αριστερή πλευρά όπως φαίνεται στην εικόνα. Η τοποθέτηση από αυτή την κατεύθυνση κάνει την πίεση της μεσινέζας προς την άλλη πλευρά της τρύπας ομαλή.
3. Πιέστε τη μεσινέζα έτσι ώστε η άκρη της να βγαίνει από την άλλη πλευρά της οπής



4. Τραβήξτε τη μεσινέζα προς τα έξω και ρυθμίστε το μήκος της έτσι ώστε να είναι το ίδιο και στις δύο πλευρές.

5. Κρατώντας τη κασέτα, γυρίστε το κάλυμμα στην καθορισμένη κατεύθυνση για μισή στροφή για να κάνετε ρολό τη μεσινέζα. Τραβήξτε και τις δύο πλευρές της για να κάνετε τη μεσινέζα σφιχτή. Στη συνέχεια γυρίστε το κάλυμμα για μισή στροφή και τραβήξτε ξανά τη μεσινέζα. Επαναλάβετε αυτή τη διαδικασία 2 ή 3 φορές. Στη συνέχεια, γυρίστε το κάλυμμα μέχρι κάθε περίσσεια άκρης μεσινέζας να είναι περίπου 10 cm.



Αντικατάσταση μεταλλικού δίσκου κοπής

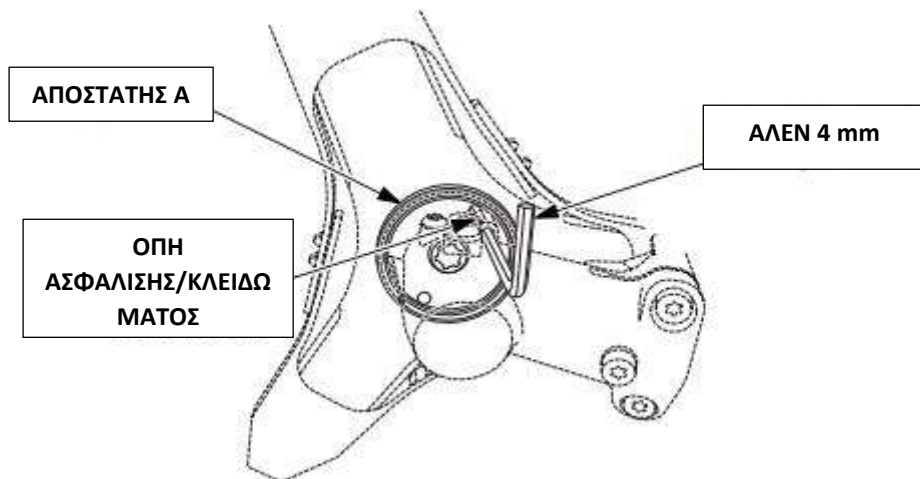
ΠΡΟΣΟΧΗ:

- Φορέστε ειδικά γάντια για να προστατεύσετε τα χέρια σας από τα αντικείμενα που θα εκσφενδονίζονται κατά τη διάρκεια κοπής.
- Για να μην τραυματιστείτε, τοποθετήστε το κάλυμμα του δίσκου κοπής πριν από κάθε εργασία συντήρησης.

Για να τοποθετήσετε το μεταλλικό δίσκο κοπής, ανατρέξτε παραπάνω.

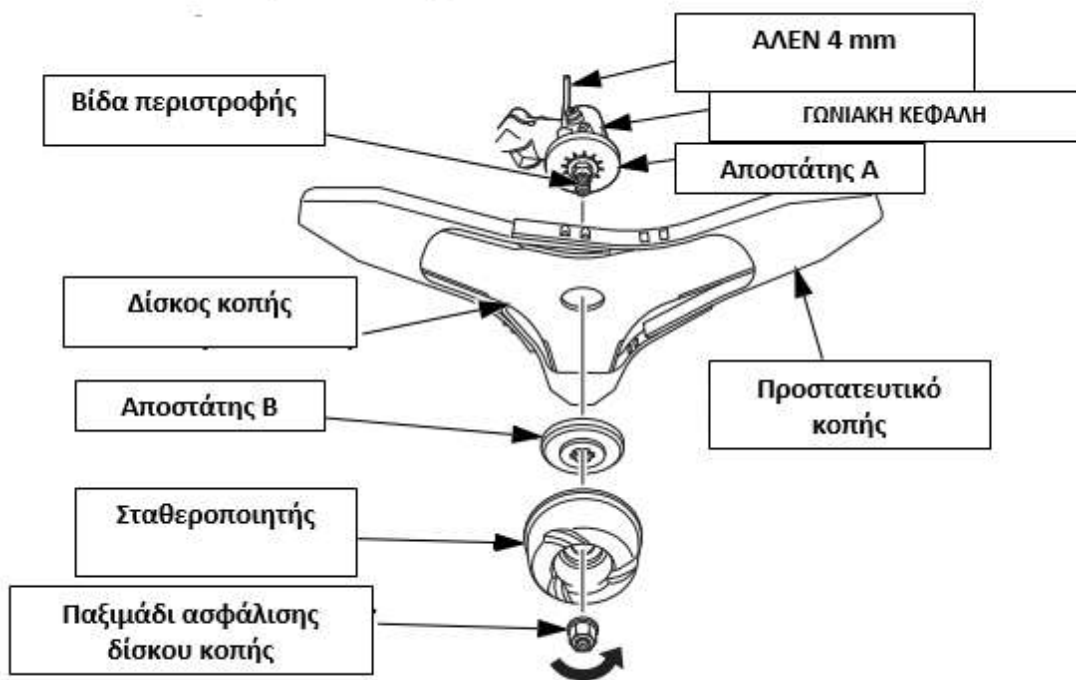
Αφαίρεση:

1. Σταματήστε τον κινητήρα, γυρνώντας τον διακόπτη στη θέση OFF.
2. Τοποθετήστε το άλεν των 4 mm στην οπή ασφάλισης/ κλειδώματος. Γυρίστε την κεφαλή μέχρι να αισθανθείτε ότι το άλεν εισέρχεται μέσα στην τρύπα του αποστάτη Α. Βεβαιωθείτε ότι η κεφαλή δεν γυρίζει.

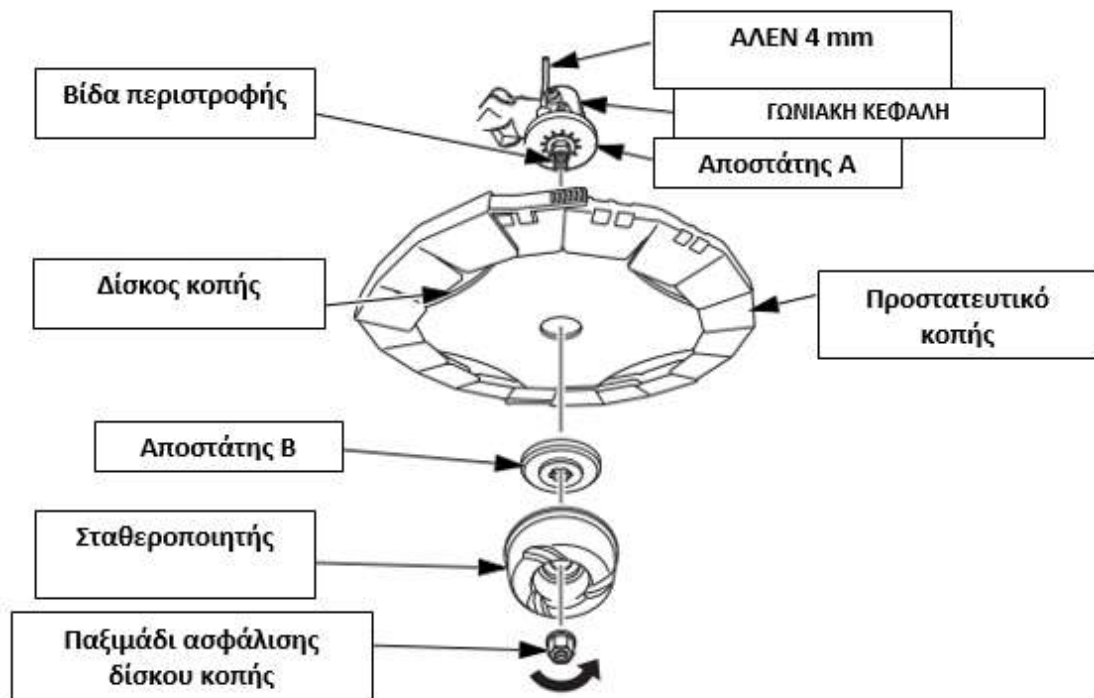


1. Χαλαρώστε το παξιμάδι ασφαλείας του δίσκου κοπής. Ο άξονας μετάδοσης κίνησης χρησιμοποιούν αριστερόστροφα σπειρώματα. Γυρίστε δεξιόστροφα για να χαλαρώσετε. Προσέξτε τη σειρά και την κατεύθυνση των εξαρτημάτων καθώς αφαιρούνται

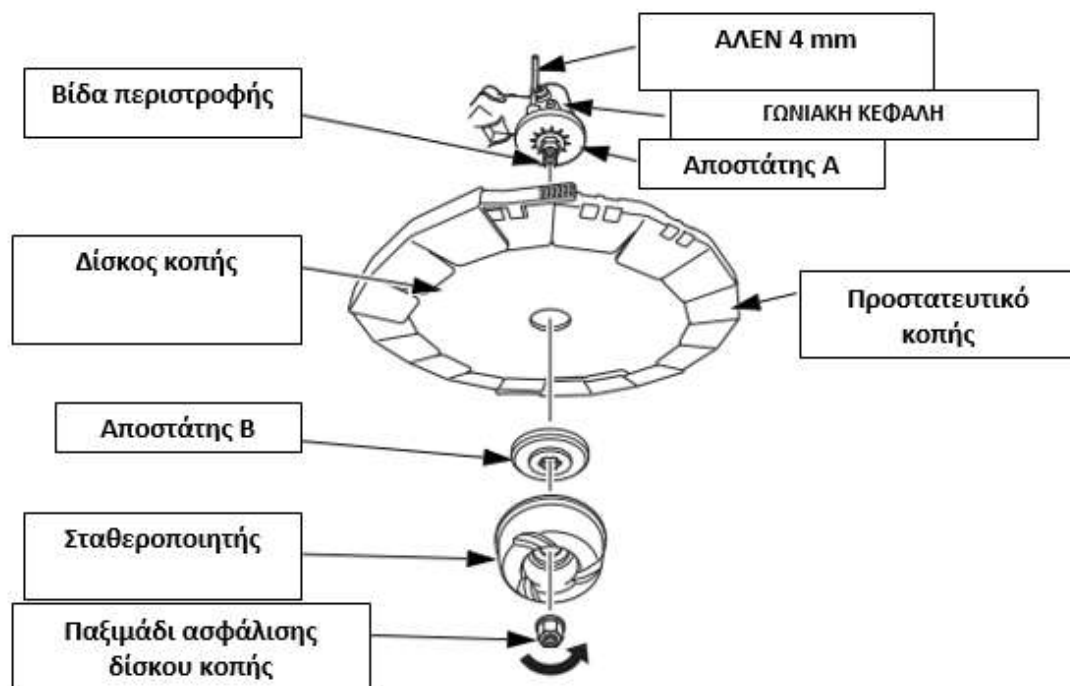
ΔΙΣΚΟΣ ΚΟΠΗΣ (3-ΕΞΟΧΕΣ)



ΠΡΟΑΙΡΕΤΙΚΟΣ ΔΙΣΚΟΣ ΚΟΠΗΣ (4-ΕΞΟΧΕΣ)



ΠΡΟΑΙΡΕΤΙΚΟΣ ΔΙΣΚΟΣ ΚΟΠΗΣ (ΠΡΙΟΝΩΤΟΣ ΔΙΣΚΟΣ)



Τοποθέτηση:

Ανατρέξτε παραπάνω.

ΑΛΛΑΓΗ ΛΑΔΙΟΥ ΚΙΝΗΤΗΡΑ

ΣΗΜΕΙΩΣΗ:

- Η λειτουργία του κινητήρα με χαμηλή στάθμη λαδιού θα προκαλέσει σοβαρή βλάβη στον κινητήρα.
- Η χρήση λαδιού κινητήρα για 2-χρονο κινητήρα θα μπορούσε να μειώσει τη διάρκεια ζωής του κινητήρα.

ΣΗΜΕΙΩΣΗ:

Αδειάστε το λάδι του κινητήρα όσο ακόμα είναι ζεστός, για να εξασφαλίστε ταχεία και πλήρη στράγγιση του.

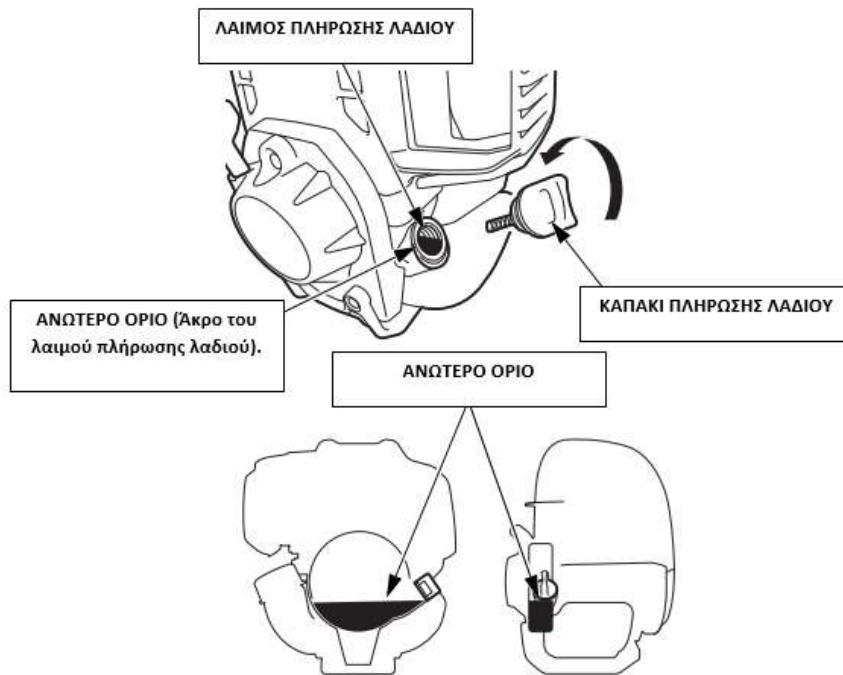
2. Ελέγξτε ότι το καπάκι πλήρωσης βενζίνης είναι καλά σφικμένο.
3. Αφαιρέστε το καπάκι πλήρωσης λαδιού και αποστραγγίστε το λάδι στο δοχείο λαδιού, γέρνοντας τον κινητήρα προς το λαιμό πλήρωσης λαδιού.



4. Εάν η στάθμη λαδιού είναι χαμηλή, γεμίστε με το συνιστώμενο λάδι στο ανώτερο όριο (άκρο του λαιμού πλήρωσης λαδιού). Εάν το λάδι είναι βρώμικο, αντικαταστήστε το.
5. Τοποθετήστε ξανά το καπάκι πλήρωσης λαδιού.

ΧΩΡΗΤΙΚΟΤΗΤΑ ΛΑΔΙΟΥ ΚΙΝΗΤΗΡΑ: 130 ml

Πλύνετε τα χέρια σας καλά με σαπούνι μετά το χειρισμό λαδιού.



Πλύνετε τα χέρια σας καλά με σαπούνι μετά το χειρισμό λαδιού.

ΣΗΜΕΙΩΣΗ:

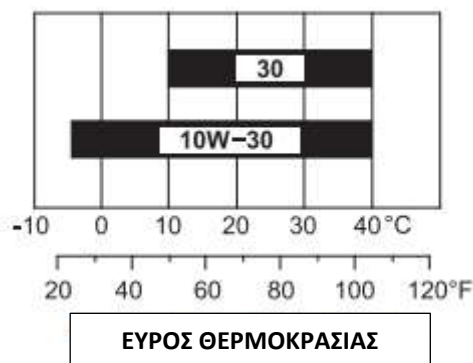
Παρακαλούμε να απορρίψετε το χρησιμοποιημένο λάδι κινητήρα κατά τρόπο συμβατό με το περιβάλλον. Σας προτείνουμε να το παραδώσετε σε σφραγισμένο δοχείο στον τοπικό σταθμό εξυπηρέτησης για αποκατάσταση. Μην το ρίχνετε στα σκουπίδια ή στο έδαφος.

Συνιστώμενο λάδι χρήσης

Χρησιμοποιήστε λάδι κινητήρα τετράχρονου που πληροί ή υπερβαίνει τις απαιτήσεις API SE ή μεταγενέστερη (ισοδύναμη). Ελέγχετε πάντα την ετικέτα υπηρεσίας API στο δοχείο λαδιού για να βεβαιωθείτε ότι περιλαμβάνει τα γράμματα SE ή μεταγενέστερα (αντίστοιχα).

Το SAE 10W-30 συνιστάται για χρήση. Τα άλλα ιξώδη που εμφανίζονται στο διάγραμμα μπορούν να χρησιμοποιηθούν όταν η μέση θερμοκρασία στην περιοχή σας είναι εντός της ενδεικνυόμενης κλίμακας.

Οι προδιαγραφές λαδιού που είναι απαραίτητες για τη διατήρηση της απόδοσης και του συστήματος ελέγχου εκπομπών καυσαερίων: Αυθεντικό λάδι για κινητήρα Honda.



ΚΑΘΑΡΙΣΜΟΣ ΦΙΛΤΡΟΥ ΑΕΡΑ

Ένα βρώμικο φίλτρο αέρα περιορίζει τη ροή του στο καρμπυρατέρ. Για να αποτρέψετε τη δυσλειτουργία του καρμπυρατέρ, να συντηρείτε τακτικά το φίλτρο αέρα. Να συντηρείτε πιο συχνά κατά τη λειτουργία του μηχανήματος σε χώρους με υπερβολική σκόνη.

⚠ WARNING

Ποτέ μην χρησιμοποιείτε βενζίνη ή διαλύτες χαμηλού σημείου ανάφλεξης για να καθαρίσετε το στοιχείο καθαρισμού αέρα. Μπορεί να προκύψει πυρκαγιά ή έκρηξη. Αφαιρέστε το στοιχείο του φίλτρου αέρα για να το καθαρίσετε.

Για να αφαιρέσετε το στοιχείο του φίλτρου αέρα, ανατρέξτε παραπάνω.

Τρίψτε το χάρτινο στοιχείο του φίλτρου αέρα αρκετές φορές σε σκληρή επιφάνεια για να αφαιρέσετε τη σκόνη ή φυσήξτε με αέρα [που δεν υπερβαίνει τα 200 kPa (2.0 kgf / cm², 29 psi)], μέσω του στοιχείου από την πλευρά του σώματος του φίλτρου αέρα. Ποτέ μην προσπαθείτε να αφαιρέσετε την σκόνη με βούρτσα. Το βούρτσισμα θα ωθήσει την σκόνη στις ίνες. Αντικαταστήστε το στοιχείο καθαρισμού αέρα εάν είναι υπερβολικά βρώμικο.



Αφού καθαρίσετε το στοιχείο του φίλτρου αέρα, τοποθετήστε καλά το φίλτρο στην θήκη του. Για να τοποθετήσετε το στοιχείο του φίλτρου, ανατρέξτε παραπάνω.

ΣΗΜΕΙΩΣΗ:

Ποτέ μην εκκινείτε τον κινητήρα χωρίς φίλτρο αέρα, διότι θα πάθει ζημιά.

ΚΑΘΑΡΙΣΜΟΣ ΦΙΛΤΡΟ ΚΑΙ ΡΕΖΕΡΒΟΥΑΡ ΚΑΥΣΙΜΟΥ

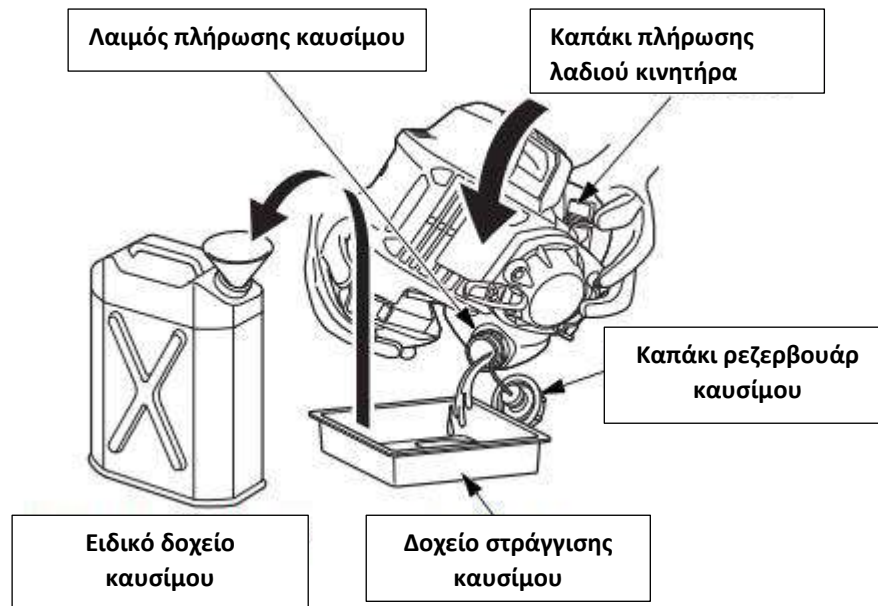
⚠ WARNING

- Η βενζίνη είναι αρκετά εύφλεκτη μπορεί να εκραγεί κάτω από συγκεκριμένες συνθήκες. (π.χ. ζέστη, σπινθήρες, εστίες φωτιάς κ.α.)
- Ανεφοδιάστε σε καλά αεριζόμενη περιοχή με τον κινητήρα απενεργοποιημένο. Μην καπνίζετε ή μην πλησιάζετε σε εστίες φωτιάς ή σπινθήρων, όταν ανεφοδιάζετε με καύσιμο τον κινητήρα ή όπου αποθηκεύετε την βενζίνη.
- Μην υπερπληρώνετε το ρεζερβουάρ με καύσιμο. Μετά τον ανεφοδιασμό βιδώστε καλά το καπάκι του ρεζερβουάρ.
- Προσέξτε μην χύσετε καύσιμο όταν ανεφοδιάζετε τον κινητήρα, καθώς τόσο το χυμένο καύσιμο όσο και οι υδρατμοί μπορούν να πιάσουν φωτιά. Εάν χυθεί καύσιμο στεγνώστε με ένα απορροφητικό πανί προτού εκκινήσετε τον κινητήρα.

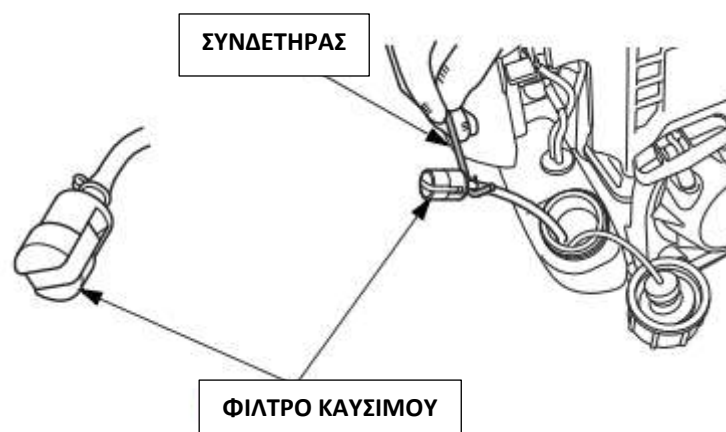
- Μην έρχεται σε επαφή η βενζίνη με το δέρμα και μην την εισπνέετε. ΚΡΑΤΗΣΤΕ ΤΗΝ ΜΑΚΡΙΑ ΑΠΟ ΤΑ ΠΑΙΔΙΑ.

Ένα βουλωμένο φίλτρο καυσίμου μπορεί να προκαλέσει ανεπαρκή απόδοση κινητήρα. Το νερό, η σκόνη, η βρωμιά ή το μολυσμένο υλικό στο ρεζερβουάρ καυσίμου, προκαλούν κακή απόδοση του κινητήρα.

1. Βεβαιωθείτε ότι το καπάκι πλήρωσης λαδιού κινητήρα, έχει σφίξει καλά.
2. Αφαιρέστε το καπάκι του ρεζερβουάρ καυσίμου και αποστραγγίστε την βενζίνη μέσα στο δοχείο, γέρνοντας τον κινητήρα προς τον λαιμό πλήρωσης καυσίμου.



- 3 Τραβήξτε το φίλτρο καυσίμου με ένα σύρμα (όπως ένα ίσιο συνδετήρα) από το λαιμό πλήρωσης καυσίμου.

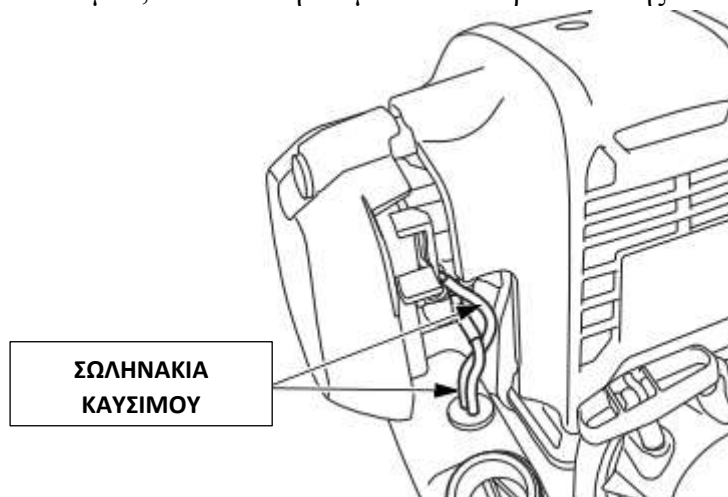


4. Επιθεωρήστε το φίλτρο καυσίμου από περίσσεια σκόνης. Εάν το φίλτρο καυσίμου είναι βρώμικο, πλύντε το απαλά με μη εύφλεκτο ή υψηλό σημείο ανάφλεξης διαλύτη. Εάν το φίλτρο καυσίμου είναι υπερβολικά βρώμικο, αντικαταστήστε το.
5. Αφαιρέστε το νερό και τη βρωμιά από το ρεζερβουάρ καυσίμου, ξεπλένοντας το εσωτερικό του, με μη εύφλεκτο ή υψηλού σημείου ανάφλεξης διαλύτη.

6. Επιστρέψτε το φίλτρο καυσίμου στο ρεζερβουάρ και σφίξτε καλά το καπάκι του καυσίμου.

ΕΛΕΓΧΟΣ ΣΩΛΗΝΩΣΕΩΝ ΚΑΥΣΙΜΟΥ

Ελέγξτε τις σωληνώσεις καυσίμου για ρωγμές ή οποιαδήποτε άλλη αλλοίωση και επιβεβαιώστε ότι δεν υπάρχουν διαρροές. Εάν παρατηρήσετε, διαρροή από τα σωληνάκια καυσίμου, επικοινωνήστε με τον αντιπρόσωπο της Honda.



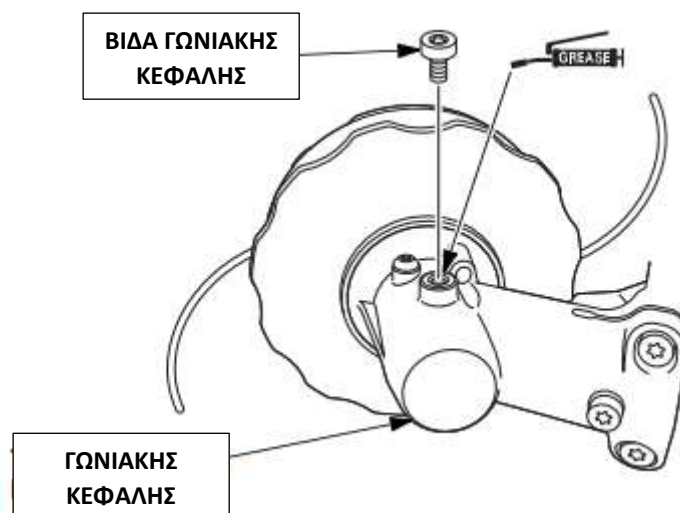
ΓΡΑΣΣΑΡΙΣΜΑ ΓΩΝΙΑΚΗΣ ΚΕΦΑΛΗΣ

⚠ WARNING

- Για να μην τραυματιστείτε, βεβαιωθείτε ότι ο διακόπτης του κινητήρα βρίσκεται στην θέση OFF ώστε να αποφύγετε τυχαία εκκίνηση.

ΠΡΟΣΟΧΗ:

- Φορέστε ειδικά γάντια για να προστατεύσετε τα χέρια σας, όταν συντηρείτε το εξάρτημα κοπής.
1. Αφαιρέστε την βίδα της γωνιακής κεφαλής.
 2. Τοποθετήστε το γράσο στην οπή της γωνιακής κεφαλής μέχρι να βγει προς τα έξω ενώ ταυτόχρονα γυρίζετε αργά το εξάρτημα κοπής.
Μέγιστη ποσότητα γράσου:
Μοντέλα UEET, LEET: 14,5 gr
Μοντέλα XEET: 19,0 gr
 3. Τοποθετήστε την βίδα στην θέση της. Σφίξτε την καλά. Ροπή στρέψης: 6,9 Nm
Συνιστώμενο γράσο: Lithium Complex Moly, NLGI grade 2



ΜΕΤΑΦΟΡΑ

ΠΡΟΣΟΧΗ:

- Για να μην τραυματιστείτε, τοποθετήστε το κάλυμμα του δίσκου κοπής, πριν από κάθε μετακίνηση του μηχανήματος.

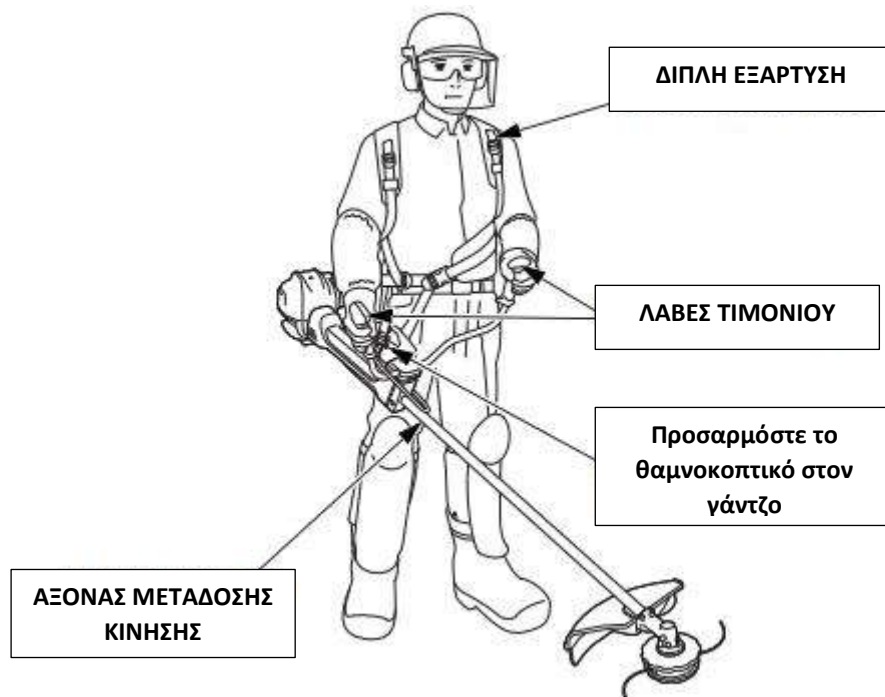
Για να τοποθετήσετε το μεταλλικό δίσκο κοπής, διαβάστε παραπάνω (σελ. 14).

Τοποθετήστε το διακόπτη του κινητήρα στην θέση OFF. Βεβαιωθείτε ότι το καπάκι του ρεζερβουάρ καυσίμου έχει σφίξει καλά και ο κινητήρας έχει κρυώσει.

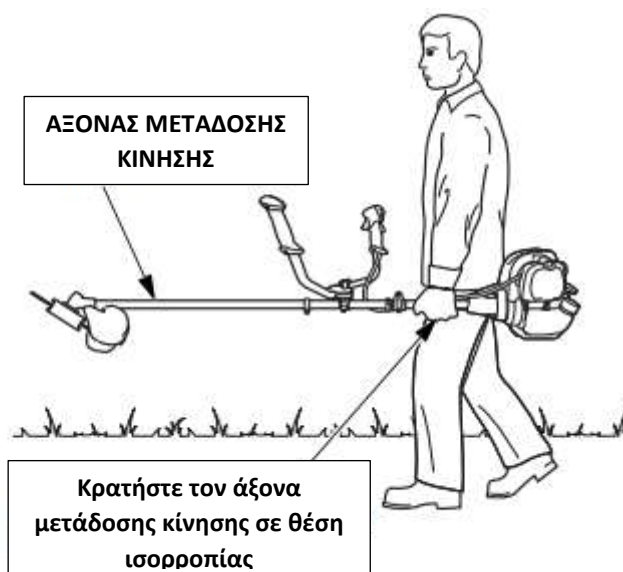
ΜΕΤΑΦΕΡΟΝΤΑΣ ΤΟ ΘΑΜΝΟΚΟΠΤΙΚΟ ΜΕ ΤΑ ΧΕΡΙΑ

Τοποθετήστε το θαμνοκοπτικό στον γάντζο του μάντα κρατώντας καλά τις λαβές του τιμονιού ή σφιχτά τον άξονα μετάδοσης κίνησης.

Μεταφέροντας το θαμνοκοπτικό με τα χέρια στις λαβές τιμονιού:



Μεταφέροντας το θαμνοκοπτικό με τα χέρια στον άξονα μετάδοσης κίνησης:



ΜΕΤΑΦΕΡΟΝΤΑΣ ΤΟ ΘΑΜΝΟΚΟΠΤΙΚΟ ΜΕ ΟΧΗΜΑ

Εναποθέστε το θαμνοκοπτικό σε επίπεδη επιφάνεια και βεβαιωθείτε ότι δεν θα μετακινηθεί ή θα αναποδογυρίσει .

Για να μοντέλα UEET και XEET, γυρίστε το τιμόνι, όπως αναφέρετε παραπάνω.

ΑΠΟΘΗΚΕΥΣΗ

Η σωστή προετοιμασία αποθήκευσης είναι απαραίτητη, προκειμένου να διατηρείτε το θαμνοκοπτικό σε καλή κατάσταση και χωρίς προβλήματα. Τα παρακάτω βήματα θα βοηθήσουν, στο να μην σκουριάσει και διαβρωθεί ο κινητήρας του μηχανήματος.

CAUTION:

- Εάν το θαμνοκοπτικό λειτουργούσε, ο κινητήρας θα είναι πολύ ζεστός. Αφήστε τον να κρυώσει, πρώτου να το αποθηκεύσετε.
- Τοποθετήστε το θαμνοκοπτικό σε επίπεδη επιφάνεια και βεβαιωθείτε ότι ο διακόπτης του κινητήρα βρίσκεται στην θέση OFF, για να αποφύγετε τυχαία εκκίνηση.

ΚΑΘΑΡΙΣΜΑ ΘΑΜΝΟΚΟΠΤΙΚΟΥ

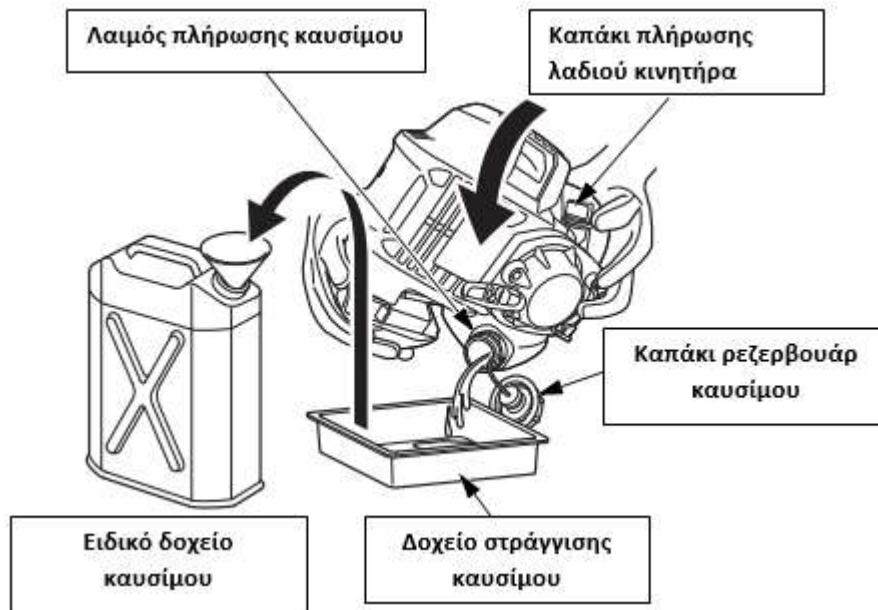
Καθαρίστε καλά όλες τις εξωτερικές επιφάνειες, διορθώστε τυχόν φθαρμένα χρώματα και επικαλύψτε τις επιφάνειες που μπορούν να σκουριάσουν, με λάδι.

ΑΔΕΙΑΣΜΑ ΡΕΖΕΡΒΟΥΑΡ ΑΠΟ ΤΗ ΒΕΝΖΙΝΗ

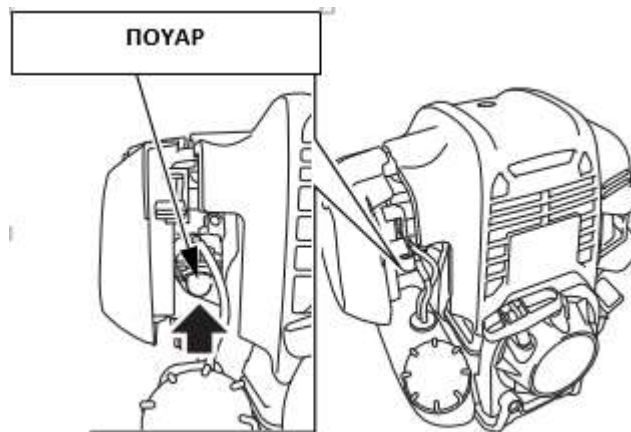
- Η βενζίνη είναι αρκετά εύφλεκτη μπορεί να εκραγεί κάτω από συγκεκριμένες συνθήκες. (π.χ. ζέστη, σπινθήρες, εστίες φωτιάς κ.α.)
- Ανεφοδιάστε σε καλά αεριζόμενη περιοχή με τον κινητήρα απενεργοποιημένο. Μην καπνίζετε ή μην πλησιάζετε σε εστίες φωτιάς ή σπινθήρων, όταν ανεφοδιάζετε με καύσιμο τον κινητήρα ή όπου αποθηκεύετε την βενζίνη.
- Μην υπερπληρώνετε το ρεζερβουάρ με καύσιμο. Μετά τον ανεφοδιασμό βιδώστε καλά το καπάκι του ρεζερβουάρ.
- Προσέξτε μην χύσετε καύσιμο όταν ανεφοδιάζετε τον κινητήρα, καθώς τόσο το χυμένο καύσιμο όσο και οι ατμοί μπορούν να πιάσουν φωτιά. Εάν χυθεί καύσιμο στεγνώστε με ένα απορροφητικό πανί προτού εκκινήσετε τον κινητήρα.
- Μην έρχεται σε επαφή η βενζίνη με το δέρμα και μην την εισπνέετε.
ΚΡΑΤΗΣΤΕ ΤΗΝ ΜΑΚΡΙΑ ΑΠΟ ΤΑ ΠΑΙΔΙΑ.

1. Βεβαιωθείτε ότι το καπάκι πλήρωσης λαδιού κινητήρα, έχει σφίξει καλά.

2. Αφαιρέστε το καπάκι του ρεζερβουάρ καυσίμου και αποστραγγίστε τη βενζίνη μέσα στο δοχείο, γέρνοντας τον κινητήρα προς το λαιμό πλήρωσης καυσίμου.



3 Πιέστε το πουάρ αρκετές φορές ώστε να γυρίσει στο ρεζερβουάρ



4. Γυρίστε τον κινητήρα προς το λαιμό πλήρωσης καυσίμου, για να αποστραγγίσετε το καύσιμο που απομένει στο ρεζερβουάρ καυσίμου.
5. Σφίξτε καλά το καπάκι καυσίμου μετά την πλήρη αποστράγγιση του καυσίμου.
6. Ξεκινήστε τον κινητήρα και αφήστε τον να λειτουργήσει μέχρι να σταματήσει λόγω έλλειψης καυσίμου.

ΣΗΜΕΙΩΣΗ:

- Η κακής ποιότητα βενζίνης θα προκαλέσει μεγάλη ζημιά στον κινητήρα.
- Η βενζίνη θα πρέπει να αποθηκεύεται σε καθαρά και ειδικά διαμορφωμένα δοχεία.
- Τα δοχεία θα πρέπει να αποθηκεύονται σε δροσερά και με επαρκή αερισμό μέρη.
- Μην αποθηκεύετε ή μεταφέρετε το καύσιμο σε δοχεία αιθανόλης.

ΑΛΛΑΓΗ ΛΑΔΙΟΥ ΚΙΝΗΤΗΡΑ

Διαβάστε παραπάνω

ΠΡΟΣΟΧΗ:

Εάν το θαμνοκοπτικό λειτουργούσε, ο κινητήρας θα είναι πολύ ζεστός. Αφήστε τον να κρυώσει, προτού θελήσετε να το αποθηκεύσετε.

ΚΑΘΑΡΙΣΜΟΣ ΦΙΛΤΡΟΥ ΑΕΡΑ

Για να καθαρίσετε το φίλτρο αέρα, διαβάστε παραπάνω.

ΤΡΑΒΗΞΤΕ ΤΗΝ ΛΑΒΗ ΕΚΚΙΝΗΣΗΣ ΑΠΑΛΑ

Τραβήξτε αργά τη λαβή εκκίνησης μέχρι να γίνει αισθητή η αντίσταση. Η αποθήκευση μετά από αυτή τη θέση, εμποδίζει την εσωτερική διάβρωση.

ΤΟΠΟΘΕΤΗΣΤΕ ΛΑΔΙ ΣΤΟ ΔΙΣΚΟ ΚΟΠΗΣ

Η λίπανση του δίσκου κοπής το αποτρέπει από να σκουριάσει.

ΑΠΟΘΗΚΕΥΣΗ

Κλείστε το τσοκ (μετακινήστε το μοχλό τσοκ προς τα πάνω) και εγκαταστήστε την θήκη του κάλυμμα (προστατευτικό) δίσκου κοπής.

Για τα μοντέλα UEET και XEET, αναδιπλώστε τη λαβή. (Όπως προηγουμένως)

Καλύψτε το θαμνοκοπτικό για να αποφύγετε τη σκόνη.

Σε περίπτωση αποθήκευσης σε κατακόρυφη θέση, η πλευρά του κινητήρα πρέπει να είναι χαμηλότερη για να μην πέσει κατά την διάρκεια της αποθήκευσης.

Πριν από τη χρήση του μηχανήματος, πραγματοποιήστε σωστά τους ελέγχους προ λειτουργίας.

ΑΝΤΙΜΕΤΩΠΙΣΗ ΠΡΟΒΛΗΜΑΤΩΝ

Ο ΚΙΝΗΤΗΡΑΣ ΔΕΝ ΕΚΚΙΝΕΙ

1. Δεν υπάρχει βενζίνη.
2. Ο διακόπτης του κινητήρα δεν εκκινεί.
3. Το καπάκι από το μπουζί δεν έχει βιδώσει καλά ή είναι αποσυνδεδεμένο.
4. Λάθος τύπος μπουζί ή λάθος διάκενο.
5. Ο κινητήρας έχει ξεχειλίσει. Αφαιρέστε το μπουζί, στεγνώστε το με ένα πανί και τοποθετήστε το ξανά.
6. Το φίλτρο καυσίμου είναι βρώμικο. Καθαρίστε το.

ΔΥΣΚΟΛΗ ΕΚΚΙΝΗΣΗ Ή ΑΠΩΛΕΙΑ ΙΣΧΥΟΣ

1. Βρώμικο φίλτρο αέρα.
2. Προσμίξεις στο ρεζερβουάρ καυσίμου.
3. Νερό στο ρεζερβουάρ καυσίμου ή στην βενζίνη.
4. Κάλυμμα στο καπάκι ρεζερβουάρ καυσίμου ή καρμπυρατέρ φραγμένο.
5. Ο κινητήρας ζεστός ; Το τσοκ κλειστό. Ανοίξτε το.

ΑΣΤΑΘΗΣ ΕΚΚΙΝΗΣΗ

1. Λάθος τύπος μπουζί ή λάθος διάκενο.
2. Βρώμικο φίλτρο αέρα.

ΥΠΕΡΘΕΡΜΑΝΣΗ ΚΙΝΗΤΗΡΑ

1. Λάθος διάκενο μπουζί.
2. Βρώμικο φίλτρο αέρα.
3. Πτερύγια ψύξης κινητήρα βουλωμένα.
4. Στάθμη λαδιού πολύ χαμηλή.
5. Η τροχαλία εκκίνησης έχει λερωθεί από υπολείμματα κοπής. κ.α.

ΤΟ ΘΑΜΝΟΚΟΠΤΙΚΟ ΔΟΝΕΙΤΑΙ ΥΠΕΡΒΟΛΙΚΑ

1. Ο δίσκος κοπής έχει τοποθετηθεί σωστά ή δεν ισορροπεί.
2. Οι βίδες του κινητήρα έχουν χαλαρώσει.

Η ΛΑΒΗ ΣΥΚΡΑΤΗΣΗΣ ΔΟΝΕΙΤΑΙ ΥΠΕΡΒΟΛΙΚΑ (ΜΟΝΤΕΛΟ ΧΕΕΤ)





1. Η θήκη αντιδόνησης γίνεται ανεπαρκής από την ολίσθηση της βάσης.
2. Η θήκη αντιδόνησης γίνεται ανεπαρκής λόγω βλάβη της βάσης.





Για τα πιθανά προβλήματα που δεν αναφέρονται σε αυτό το εγχειρίδιο, συμβουλευτείτε τον πιστοποιημένο αντιπρόσωπο της Honda.





ΕΞΑΡΤΗΜΑΤΑ

ΚΙΝΟΥΜΕΝΑ ΕΞΑΡΤΗΜΑΤΑ ΑΠΟ ΤΟΥΣ ΚΑΤΑΝΑΛΩΤΕΣ

Διάφορα αξεσουάρ παρέχονται μαζί με το μηχάνημα ή είναι διαθέσιμα ως προαιρετικές επιλογές, ανάλογα με το μοντέλο. Όταν χρειάζεστε αυτά τα εξαρτήματα, επικοινωνήστε με τον αντιπρόσωπό της Honda.

		VEET	LEET	XEET
Χορτοκοπή και καθαρισμός γρασίδι				
	Item	Κεφαλή μεσινέζας		
	Part No.	72560-VL6-P31	72560-VR4-E21	
Ακανθώδεις φράκτες και θαμνοειδή				
	Item	Μεταλλικός δίσκος κοπής (3 λεπίδες)		
	Part No.	72511-VL6-P31	72511-VR4-E21	
Μεγάλες εκτάσεις γρασιδιού				
	Item	Προαιρετικός μεταλλικός δίσκος κοπής (4 λεπίδες)		
	Part No.	72511-VF9-E32 (Φ230 mm) 72512-VL6-P31 (Φ255 mm)		
Πυκνή βλάστηση και θάμνοι				
	Item	Προαιρετικός πριονωτός μεταλλικός δίσκος κοπής		
	Part No.	72511-VL6-H31	-	72511-VL6-H31

Προφυλακτήρας θαμνοκοπτικού για κεφαλή μεσινέζας και δίσκο κοπής (3 λεπίδες και 4 λεπίδες)			
	Item	Προφυλακτήρας κοπής	
	Part No.	76240-VR4-E01	
Προαιρετικός προφυλακτήρας θαμνοκοπτικού για πριονωτό δίσκο κοπής)			
	Item	Προαιρετικός προφυλακτήρας	
	Part No.	76247- VL6-J31	76247- VL6-J31
Κάλυμμα μεταλλικού δίσκου κοπής 3 λεπίδες για μοντέλα UEET και XEET και άλλους προαιρετικούς δίσκους κοπής			
	Item	Κάλυμμα μεταλλικού δίσκου κοπής	
	Part No.	72534-VJ3-681	
Κάλυμμα μεταλλικού δίσκου κοπής 3 λεπίδες για μοντέλα XEET			
	Item	Κάλυμμα μεταλλικού δίσκου κοπής	
	Part No.	72534-VR4-E21	

Κύρια εξαρτήματα		
	Item	Φίλτρο αέρα
	Part No.	17211-Z3F-000
	Item	Μπουζί
	Part No.	31915-Z0H-003
	Item	Σχοινί εκκινητή αυτόματης επαναφοράς
	Part No.	28462-ZM3-003
Αναλώσιμα		
	Item	Λάδι κινητήρα
	Part No.	08221-888-010MP

Οι φωτογραφίες είναι ενδεικτικές και μπορούν να διαφέρουν σε σχέση με τα πραγματικά προϊόντα.

⚠ WARNING

Για την ασφάλεια σας, απαγορεύεται να τοποθετείτε άλλο εξάρτημα, εκτός αυτών που αναφέρονται παραπάνω και έχουν σχεδιαστεί για το θαμνοκοπτικό που χρησιμοποιείτε.

ΑΠΟΡΡΙΨΗ ΜΗΧΑΝΗΜΑΤΟΣ

Για την προστασία του περιβάλλοντος, μην απορρίπτετε το μηχάνημα, την μπαταρία του, το λάδι κινητήρα κ.α., ως οικιακό απόρριμμα. Ακολουθήστε τους ισχύοντες νόμους και τοπικούς κανονισμούς ως προς την χρήση των βιομηχανικών αποβλήτων ή συμβουλευτείτε τον αντιπρόσωπο της Honda.

ΤΕΧΝΙΚΕΣ ΠΛΗΡΟΦΟΡΙΕΣ

ΤΡΟΠΟΠΟΙΗΣΗ ΚΑΡΜΠΥΡΑΤΕΡ ΓΙΑ ΛΕΙΤΟΥΡΓΙΑ ΣΕ ΜΕΓΑΛΟ ΥΨΟΜΕΤΡΟ

Σε μεγάλο υψόμετρο, το μείγμα καυσίμου-αέρα είναι πολύ πλούσιο με αποτέλεσμα η απόδοση του κινητήρα να πέφτει και η κατανάλωση καυσίμου να αυξάνει. Ένα πλούσιο μίγμα καυσίμου θα προκαλέσει πρόβλημα στο μπουζί και θα δυσκολεύσει την εκκίνηση του κινητήρα. Οι συνθήκες λειτουργίας του κινητήρα σε μεγάλο υψόμετρο, διαφέρει από τις αντίστοιχες σε κανονικά υψόμετρα και για τις οποίες έχει πιστοποιηθεί, και μετά από παρατεταμένη χρήση, μπορεί να αυξήσει τις εκπομπές ρύπων.

Η απόδοση σε υψηλό υψόμετρο μπορεί να βελτιωθεί με συγκεκριμένες τροποποιήσεις στο καρμπυρατέρ. Εάν χρησιμοποιείται το σκαπτικό σε υψόμετρο άνω των 1500 μέτρων, ζητήστε από τον αντιπρόσωπο να κάνει την τροποποίηση στο καρμπυρατέρ. Ο κινητήρας, όταν λειτουργεί σε μεγάλο υψόμετρο με τροποποιημένο το καρμπυρατέρ, θα ικανοποιεί κάθε πρότυπο εκπομπών καθ' όλη τη διάρκεια χρήσης του.

Ακόμα και με την τροποποίηση του καρμπυρατέρ, η ιπποδύναμη του κινητήρα θα μειωθεί περίπου 3,5% για κάθε 300 μέτρα (1,000 πόδια) που αυξάνει το υψόμετρο. Η επίδραση του υψομέτρου στην ιπποδύναμη θα είναι μεγαλύτερη, αν δεν γίνει καμία τροποποίηση στο καρμπυρατέρ.

ΠΡΟΣΟΧΗ: Όταν το καρμπυρατέρ έχει τροποποιηθεί για λειτουργία σε μεγάλο υψόμετρο, το μίγμα αέρα-καυσίμου θα είναι πολύ χαμηλό για χρήση σε χαμηλό υψόμετρο. Η λειτουργία σε υψόμετρα κάτω από 1.500 μέτρα, με τροποποιημένο το καρμπυρατέρ μπορεί να προκαλέσει υπερθέρμανση και συνεπώς σοβαρή βλάβη στον κινητήρα. Για χρήση σε χαμηλό υψόμετρο, ζητήστε από το συνεργείο επισκευής να επιστρέψει το καρμπυρατέρ στην αρχική θέση λειτουργίας.

ΤΕΧΝΙΚΕΣ ΠΡΟΔΙΑΓΡΑΦΕΣ

ΜΟΝΤΕΛΟ		UMK 450 E		
ΤΥΠΟΣ		UEET	LEET	XEET
Περιγραφή κωδικού		HAMF	HAMF	HAMF
Λειτουργία		Χορτοκοπτικό - Θαμνοκοπτικό		
ΠΛΑΙΣΙΟ				
Τύπος τιμονιού		Ποδήλατου	Loop (Λαβής)	Ποδήλατου
Τύπος συμπλέκτη		Φυγόκεντρος συμπλέκτη		
Εξάρτημα κοπής (Κεφαλή μεσινέζας)	Τύπος	Κεφαλή μεσινέζας, Tap & Go		
	Διάμετρος κεφαλής	444 mm (17,5 in.)		
Εξάρτημα κοπής (Δίσκος κοπής)	Τύπος	3 – λεπίδων δίσκος		
	Διάμετρος δίσκου κοπής	255 mm (10,0 in.)		303 mm (11,9 in.)
Διαστάσεις (Μ x Π x Υ)	Κεφαλή μεσινέζας	1870 x 670 x 520 mm	1870 x 385 x 280 mm	1880 x 670 x 585 mm
	Δίσκος κοπής (3 λεπίδες)	1905 x 670 x 510 mm	1905 x 385 x 280 mm	1925 x 670 x 570 mm
Καθαρό Βάρος (Χωρίς εξαρτήματα κοπής, λάδι κινητήρα και καύσιμο)		8,1 kg	7,7 kg	9,4 kg
Μέγιστος αριθμός στροφών (Χωρίς φορτίο κοπής)	Κεφαλή μεσινέζας	7.100 rpm	7.100 rpm	7.400 rpm
	Δίσκος κοπής (3 λεπίδες)	8.150 rpm	8.150 rpm	7.900 rpm
ΚΙΝΗΤΗΡΑΣ				
Μοντέλο		GX 50 T		
Περιγραφή κωδικού		GCCFT		
Τύπος		4-χρονος, Επικεφαλής εκκεντροφόρος, Μονοκύλινδρος, Αερόψυκτος		
Κυβισμός		47,9 cm ³		
Έμβολο X Διαδρομή		43,0 mm x 33,0 mm		
Μέγιστη ισχύς εξόδου* (SAE J1349)		1,4 kW (2,0 Hp) / 7000 rpm		
Μέγιστη ροπή κινητήρα* (SAE J1349)		2.2 N·m (0.22 kgf x m, 1.6 lbf x ft) / 5,000 rpm		
Μέγιστος αριθμός στροφών χωρίς φορτίο		Μικρότερο από 10.000 rpm		
Ταχύτητα στο ρελαντί		3.100 ± 200 rpm		
Λάδι κινητήρα		4-χρονο , που πληροί ή υπερβαίνει τις απαιτήσεις API SE ή μεταγενέστερη, SAE 10W-30		
Χωρητικότητα λαδιού		130 cm ³ ή 130 ml		
Καύσιμο		Αμόλυβδη βενζίνη		
Ρεζερβουάρ καυσίμου		630 cm ³ ή 630 ml		
Σύστημα Ανάφλεξης				
Μάρκα και τύπος μπουζί		NGK CMR5H		
Καρμπυρατέρ		Διαφραγματικό		
Εκπομπές Διοξειδίου του άνθρακα (CO ₂) **		Συμβουλευτείτε στο site της Honda: www.honda-engines-eu.com/co2		

* Η ονομαστική ισχύς του κινητήρα, που υποδεικνύεται στο παρόν έγγραφο, δοκιμάστηκε σε κινητήρα παραγωγής για το μοντέλο κινητήρα GX50T και μετρήθηκε σύμφωνα με το SAE J1349 στις 7.000 min⁻¹ (rpm) (καθαρή ισχύς) SAE J1349 και 5.000 min⁻¹ (rpm) (Μέγιστη ροπή στρέψης).

Οι κινητήρες μαζικής παραγωγής ενδέχεται να διαφέρουν από αυτήν την τιμή. Η πραγματική ισχύς εξόδου του κινητήρα που είναι εγκατεστημένος στο μηχάνημα ποικίλει, εξαιτίας πολλών παραγόντων, όπως η ταχύτητα λειτουργίας του κινητήρα κατά την λειτουργία, οι περιβαλλοντικές συνθήκες, η συντήρηση κ.α.

** Η μέτρηση CO₂ προκύπτει δοκιμή σε σταθερό κύκλο υπό εργαστηριακές συνθήκες ενός κινητήρα, που είναι αντιπροσωπευτικός του τύπου και δεν αναφέρει τυχόν εγγύηση για την απόδοση του συγκεκριμένου κινητήρα.

ΕΠΙΠΕΔΑ ΘΟΡΥΒΟΥ ΚΑΤΑ ΤΗ ΛΕΙΤΟΥΡΓΙΑ						
Στοιχεία		Ηχητική πίεση στον χειριστή, (2006/42/EC, ISO 226868:2011) (dB(A))	Μέτρηση Αβεβαιότητας Πίεσης (dB(A))	Ένταση ήχου (2006/42/EC) (dB(A))	Μέτρηση Αβεβαιότητας Πίεσης (dB(A))	Εγγυημένη ένταση ήχου (2006/42/EC) (dB(A))
<i>Μοντέλα</i>						
<i>UEET</i>	<i>Κεφαλή μεσινέζας</i>	96,0	2,3	108,4	2,3	112
	<i>Δίσκος κοπής (3-Εξοδοι)</i>	94,1	1,6	103,0	1,6	112
	<i>Δίσκος κοπής (4-Εξοδοι, 255 mm)</i>	94,2	2,3	103,1	2,3	112
	<i>Δίσκος κοπής (4-Εξοδοι, 230 mm)</i>	94,3	1,9	103,1	2,3	112
	<i>Πριονωτός τροχός</i>	94,7	6,4	106,1	6,4	112
<i>LEET</i>	<i>Κεφαλή μεσινέζας</i>	94,9	1,3	108,8	1,3	112
	<i>Δίσκος κοπής (3-Εξοδοι)</i>	92,7	1,4	103,1	1,4	112
	<i>Δίσκος κοπής (4-Εξοδοι, 255 mm)</i>	93,2	1,3	103,1	1,3	112
	<i>Δίσκος κοπής (4-Εξοδοι, 230 mm)</i>	93,1	1,5	103,0	1,5	112
<i>XEET</i>	<i>Κεφαλή μεσινέζας</i>	97,0	1,8	109,2	1,8	112
	<i>Δίσκος κοπής (3-Εξοδοι)</i>	95,4	1,4	103,4	1,4	112
	<i>Δίσκος κοπής (4-Εξοδοι, 255 mm)</i>	94,5	1,2	102,8	1,2	112
	<i>Δίσκος κοπής (4-Εξοδοι, 230 mm)</i>	95,1	1,6	102,6	1,6	112
	<i>Πριονωτός τροχός</i>	94,7	4,1	105,7	4,1	112

ΕΠΙΠΕΔΑ ΔΟΝΗΣΕΙΣ ΚΑΤΑ ΤΗ ΛΕΙΤΟΥΡΓΙΑ				
Στοιχεία			Επίπεδο δόνησης (2006/42/EC, ISO 22867:2011) (m/s ²)	Μέτρηση Αβεβαιότητας (m/s ²)
<i>Μοντέλα και θέσεις λειτουργίας</i>				
<i>UEET</i>	<i>Κεφαλή μεισινέζας</i>	<i>Αριστερά</i>	3,58	0,50
		<i>Δεξιά</i>	3,80	0,50
	<i>Δίσκος κοπής (3-Έξοδοι)</i>	<i>Αριστερά</i>	4,06	1,00
		<i>Δεξιά</i>	3,39	1,00
	<i>Δίσκος κοπής (4-Έξοδοι, 255 mm)</i>	<i>Αριστερά</i>	5,49	0,90
		<i>Δεξιά</i>	3,96	1,40
	<i>Δίσκος κοπής (4-Έξοδοι, 230 mm)</i>	<i>Αριστερά</i>	3,65	1,20
		<i>Δεξιά</i>	2,54	0,60
	<i>Πριονωτός τροχός</i>	<i>Αριστερά</i>	6,80	1,60
		<i>Δεξιά</i>	4,52	1,00
<i>LEET</i>	<i>Κεφαλή μεισινέζας</i>	<i>Πίσω</i>	5,90	0,90
		<i>Μπροστά</i>	4,77	1,40
<i>LEET</i>	<i>Δίσκος κοπής (3-Έξοδοι)</i>	<i>Πίσω</i>	5,58	0,50
		<i>Μπροστά</i>	4,89	2,10
	<i>Δίσκος κοπής (4-Έξοδοι, 255 mm)</i>	<i>Πίσω</i>	5,66	0,80
		<i>Μπροστά</i>	5,91	0,40
	<i>Δίσκος κοπής (4-Έξοδοι, 230 mm)</i>	<i>Πίσω</i>	4,18	1,30
		<i>Μπροστά</i>	5,81	0,80
<i>XEET</i>	<i>Κεφαλή μεισινέζας</i>	<i>Αριστερά</i>	2,30	0,60
		<i>Δεξιά</i>	1,80	0,20
	<i>Δίσκος κοπής (3-Έξοδοι)</i>	<i>Αριστερά</i>	2,45	0,48
		<i>Δεξιά</i>	1,85	0,27
	<i>Δίσκος κοπής (4-Έξοδοι, 255 mm)</i>	<i>Αριστερά</i>	2,25	0,41
		<i>Δεξιά</i>	1,87	0,35
	<i>Δίσκος κοπής (4-Έξοδοι, 230 mm)</i>	<i>Αριστερά</i>	2,30	0,64
		<i>Δεξιά</i>	1,93	0,44
	<i>Πριονωτός τροχός</i>	<i>Αριστερά</i>	2,36	0,50
		<i>Δεξιά</i>	2,15	0,20

**ΕΠΙΣΗΜΟΣ ΕΙΣΑΓΩΓΕΑΣ -
ΔΙΑΝΟΜΕΑΣ**



ΤΕΧΝΕΛΛΑΣ Α.Ε.Β.Ε.

Λεωφόρος Αθηνών 92

104 42 ΑΘΗΝΑ

Τηλ. : (+30) 210 5193110

Φαξ : (+30) 210 5193114

mail@technellas.gr