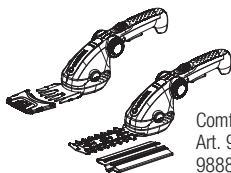


ClassicCut Li
Art. 9884 /
9885 / 9886



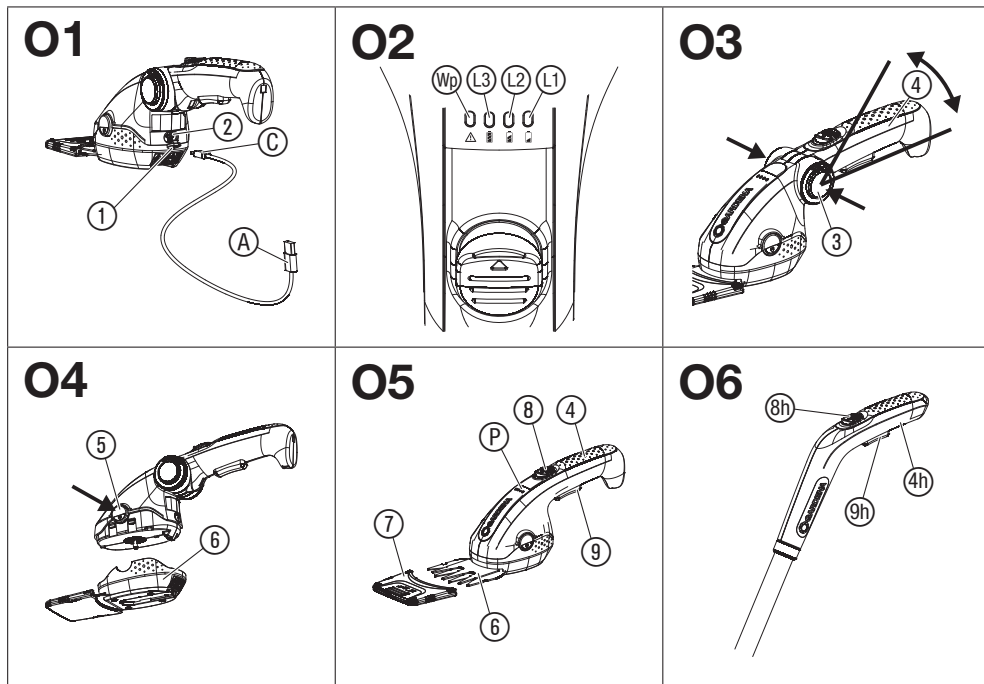
ComfortCut Li
Art. 9887 /
9888 / 9889

de **Betriebsanleitung**
Akku-Gras- und Strauchschere

en **Operators Manual**
Battery Grass and Shrub Shear

- fr **Mode d'emploi**
Cisaille et taille-arbustes à batterie
- nl **Gebruiksaanwijzing**
Accu gras- en buxusschaar
- sv **Bruksanvisning**
Batteridrivnen gräs- och busksax
- da **Bruksanvisning**
Batteridreven græssaks og busktrimmer
- fi **Käyttöohje**
Akkukäyttöiset ruohosakset ja viimeistelyleikkuri
- no **Bruksanvisning**
Batteridrevet gressaks og busktrimmer
- it **Istruzioni per l'uso**
Forbici per erba e rifilasiapi a batteria
- es **Instrucciones de empleo**
Tijera cortacésped y recortasetos por batería
- pt **Manual de instruções**
Tesoura para relva e tesoura para arbustos a bateria
- pl **Instrukcja obsługi**
Akumulatorowe nożyce do cięcia trawy i krzewów
- hu **Használati utasítás**
Akkus fű- és bokorvágó olló
- cs **Návod k obsluze**
Akumulátorové nůžky na trávu a keře
- sk **Návod na obsluhu**
Akumulátorové nožnice na trávu a kroviny

- el **Οδηγίες χρήσης**
Ψαλίδι μπλάταρας μπαταρίας και μπορτοβούρας
- ru **Инструкция по эксплуатации**
Аккумуляторные ножницы для газонов и кустарников
- sl **Navodilo za uporabo**
Akumulatorske škarje za travo in grmovje
- hr **Upute za uporabu**
Baterijske škare za travu i grmlje
- sr/ **Uputstvo za rad**
bs **Baterijske makaze za travu i žbunje**
- uk **Інструкція з експлуатації**
Акумуляторні газонні ножиці і акумуляторний кущоріз
- ro **Instrucțiuni de utilizare**
Foarfecă cu acumulator pentru gazon și pentru arbuști
- tr **Kullanma Kılavuzu**
Akiülü çim ve çalı makası
- bg **Инструкция за експлоатация**
Акумулаторна ножица за трева и храсти
- sq **Manual përdorimi**
Prerëse bari dhe shkurresh me bateri
- et **Kasutusjuhend**
Akuga muru- ja põõsakäärid
- lt **Eksploatavimo instrukcija**
Akumuliatorinės žolės ir krūmų žirklys
- lv **Lietošanas instrukcija**
Zāles un krūmu šķērēns ar akumulatoru



el Ψαλίδι μπαταρίας γκαζόν και μπορντούρας ClassicCut Li/ComfortCut Li

Μετάφραση των πρωτότυπων οδηγιών χρήσης.

1. ΧΕΙΡΙΣΜΟΣ	141
2. ΣΥΝΤΗΡΗΣΗ	145
3. ΑΠΟΘΗΚΕΥΣΗ	146
4. ΑΝΤΙΜΕΤΩΠΙΣΗ ΣΦΑΛΜΑΤΩΝ.	147
5. ΤΕΧΝΙΚΑ ΧΑΡΑΚΤΗΡΙΣΤΙΚΑ	148
6. ΕΞΑΡΤΗΜΑΤΑ/ΑΝΤΑΛΛΑΚΤΙΚΑ	149
7. ΣΕΡΒΙΣ	150
8. ΑΠΟΡΡΙΨΗ:	150

1. ΧΕΙΡΙΣΜΟΣ



ΚΙΝΔΥΝΟΣ!

Θλαστικός τραυματισμός από το μαχαίρι!

Κίνδυνος θλαστικού τραυματισμού από μη ηθελημένη εκκίνηση.

- Φοράτε προστατευτικά γάντια.
- Περιμένετε μέχρι να ακινητοποιηθεί το μαχαίρι.
- Σπρώξτε το προστατευτικό κάλυμμα πάνω από το μαχαίρι.

1.1 Φόρτιση μπαταρίας [Εικ. 01]:



ΠΡΟΣΟΧΗ!

Η τάση της πηγής ρεύματος πρέπει να ταυτίζεται με τα στοιχεία που αναγράφονται στην πινακίδα τύπου του φορτιστή.

→ Λάβετε υπόψη την τάση δικτύου.

Το τροφοδοτικό 5 V με υποδοχή USB δεν περιλαμβάνεται στον παραδοτέο εξοπλισμό. Για τη χρήση του ψαλιδιού μπαταρίας χρειάζεστε ένα τροφοδοτικό USB (5 V) με τυπικές για τη χώρα πιστοποιημένες εγκρίσεις.

Για την επίτευξη της πλήρους ταχύτητας φόρτισης και της συντομότερης διάρκειας φόρτισης προτείνεται ένα τροφοδοτικό 2 A. Ένα τροφοδοτικό USB με χαμηλότερο ρεύμα παρατείνει το διάστημα φόρτισης.

Η μπαταρία παραδίδεται μερικώς φορτισμένη. Για να διασφαλίζεται η πλήρης ισχύς της μπαταρίας, φορτίστε την πλήρως από την πρώτη χρήση.

Κατά τη φόρτιση το μαχαίρι μπαταρίας είναι εκτός λειτουργίας.

1. Ανοίξτε το κάλυμμα σκόνης ①.
2. Συνδέστε το βύσμα USB-C ⑥ του συνοδευτικού καλωδίου φόρτισης USB στην υποδοχή βύσματος φόρτισης ②.
3. Συνδέστε το βύσμα USB-A ④ του καλωδίου φόρτισης USB στο τροφοδοτικό.
4. Συνδέστε το τροφοδοτικό σε μια πρίζα.
Η μπαταρία φορτίζεται. Τα πράσινα LED (①, ② και ③) δείχνουν την τρέχουσα πρόοδο της φόρτισης.
Όταν η μπαταρία είναι πλήρως φορτισμένη, ανάβει και τα 3 LED (①, ② και ③) με πράσινο χρώμα για 300 δευτερόλεπτα.
5. Ελέγχετε τακτικά την κατάσταση φόρτισης κατά τη φόρτιση.
6. Αποσυνδέστε το καλώδιο φόρτισης USB-C από την υποδοχή βύσματος φόρτισης ②.
7. Κλείστε το κάλυμμα σκόνης ①.

1.2 Ένδειξη φόρτισης μπαταρίας [Εικ. Ο2]:

1.2.1 Ένδειξη φόρτισης μπαταρίας κατά τη φόρτιση:

Όταν η μπαταρία είναι πλήρως φορτισμένη (100 %), ανάβουν τα ①, ② και ③ για 300 δευτερόλεπτα.

Ένδειξη φόρτισης μπαταρίας	Κατάσταση φόρτισης της μπαταρίας
Τα ①, ② και ③ ανάβουν (για 60 δευτ.)	100 % φορτισμένη
Τα ① και ② ανάβουν, το ③ αναβοσβήνει	66 – 99 % φορτισμένη
Το ① ανάβει, το ② αναβοσβήνει	33 – 65 % φορτισμένη
Το ① αναβοσβήνει	0 – 32 % φορτισμένη

1.2.2 Ένδειξη κατάστασης φόρτισης μπαταρίας κατά τη λειτουργία:

Μετά την έναρξη λειτουργίας του προϊόντος προβάλλεται για 5 δευτερόλεπτα η ένδειξη κατάστασης φόρτισης της μπαταρίας.

Ένδειξη κατάστασης φόρτισης της μπαταρίας	Κατάσταση φόρτισης της μπαταρίας
Τα ①, ② και ③ ανάβουν	67 – 100 % φορτισμένη
Τα ① και ② ανάβουν	34 – 66 % φορτισμένη
Το ① ανάβει	11 – 33 % φορτισμένη
Το ① αναβοσβήνει	0 – 10 % φορτισμένη

Όταν το LED ① αναβοσβήνει χρώμα, πρέπει να φορτιστεί η μπαταρία.

Όταν το LED σφάλματος ④ ανάβει ή αναβοσβήνει, βλ. 4. ΑΝΤΙΜΕΤΩΠΙΣΗ ΣΦΑΛΜΑΤΩΝ.

1.3 Ρύθμιση λαβής (μόνο για ComfortCut) [Εικ. Ο3]:

Η λαβή ρυθμίζεται σε 5 βαθμίδες και προσαρμόζεται στις εκάστοτε ανάγκες.

- Πιέστε στις δύο πλευρές της ρύθμισης της άρθρωσης ③ και ρυθμίστε τη λαβή ④ στη γωνία που επιθυμείτε.
- Αφήστε τη λαβή ④ να κουμπώσει στη γωνία που επιθυμείτε.
Βεβαιωθείτε ότι έχει ασφαλίσει η λαβή.

1.4 Αλλαγή μαχαριού [Εικ. 04]:

Επιτρέπεται μόνο η χρήση γνήσιων **λεπίδων**

GARDENA:

- **GARDENA** Λεπίδα χόρτων και πυξών **Κωδ. 9862**
- **GARDENA** Λεπίδα θάμνων **Κωδ. 9863**

1. Πιέστε ταυτόχρονα στις δύο πλευρές τα πλήκτρα ασφάλισης ⑤ και αφαιρέστε το μαχαίρι ⑥.
2. Τοποθετήστε το άλλο μαχαίρι μέχρι να ακουστεί ότι έχει ασφαλίσει η σύνδεση. *Βεβαιωθείτε ότι έχει ασφαλίσει το μαχαίρι.*

1.5 Έναρξη/διακοπή λειτουργίας ψαλιδιού μπαταρίας [Εικ. 05]:



ΚΙΝΔΥΝΟΣ!

Πρόκληση σωματικής βλάβης!

Κίνδυνος τραυματισμού όταν το προϊόν δεν σταματά ενώ απελευθερώνετε το μοχλό εκκίνησης.

→ Μην παρακάμπετε τις διατάξεις ασφαλείας ή τους διακόπτες.

→ Μην στερεώνετε, για παράδειγμα, το μοχλό εκκίνησης στη λαβή.

1.5.1 Έναρξη λειτουργίας ψαλιδιού μπαταρίας:

Το προϊόν διαθέτει διάταξη ασφαλείας (μοχλός εκκίνησης και φραγή ασφαλείας) που αποτρέπει την ακούσια ενεργοποίηση του προϊόντος.

1.5.1.1 Χωρίς τηλεσκοπική λαβή [Εικ. 05]:

1. Αφαιρέστε το προστατευτικό κάλυμμα ⑦ από το μαχαίρι ⑥.
2. Σπρώξτε τη φραγή ασφαλείας ⑧ προς τα εμπρός, και τραβήξτε τον μοχλό εκκίνησης ⑨ προς τη λαβή ④.
Το ψαλίδι μπαταρίας τίθεται σε λειτουργία και η ένδειξη κατάστασης φόρτισης της μπαταρίας ⑩ προβάλλεται για 5 δευτερόλεπτα.
3. Απελευθερώστε τη φραγή ασφαλείας ⑧.

1.5.1.2 Με τηλεσκοπική λαβή [Εικ. 06]:

Όταν είναι τοποθετημένη η τηλεσκοπική λαβή, δεν λειτουργεί η φραγή ασφαλείας και ο μοχλός εκκίνησης στο ψαλίδι μπαταρίας.

1. οποθετήστε την τηλεσκοπική λαβή.
2. Αφαιρέστε το προστατευτικό κάλυμμα ⑦ από το μαχαίρι ⑥.
3. Συγκρατήστε τη λαβή ④h στην τηλεσκοπική λαβή, σπρώξτε τη φραγή ασφαλείας ⑨h στην τηλεσκοπική λαβή προς τα εμπρός και τραβήξτε τον μοχλό εκκίνησης ⑨h από την τηλεσκοπική λαβή.
Το ψαλίδι μπαταρίας τίθεται σε λειτουργία και η ένδειξη κατάσταση φόρτισης της μπαταρίας ⑨ προβάλλεται για 5 δευτερόλεπτα.
4. Απελευθερώστε τη φραγή ασφαλείας ⑩.

1.5.2 Διακοπή λειτουργίας ψαλιδιού μπαταρίας:

1. Απελευθερώστε το μοχλό εκκίνησης ⑨h.
Πάυει να λειτουργεί το ψαλίδι μπαταρίας.
2. Περιμένετε μέχρι να ακινητοποιηθεί το μαχαίρι.
3. Σπρώξτε το προστατευτικό κάλυμμα ⑦ πάνω από το μαχαίρι ⑥.

2. ΣΥΝΤΗΡΗΣΗ



ΚΙΝΔΥΝΟΣ!

Θλαστικός τραυματισμός από το μαχαίρι!

Κίνδυνος θλαστικού τραυματισμού από μη ηθελημένη εκκίνηση.

- Φοράτε προστατευτικά γάντια.
- Περιμένετε μέχρι να ακινητοποιηθεί το μαχαίρι.

→ Σπρώξτε το προστατευτικό κάλυμμα πάνω από το μαχαίρι.

2.1 Καθαρισμός του ψαλιδιού μπαταρίας:



ΚΙΝΔΥΝΟΣ!

Πρόκληση σωματικής βλάβης!

Κίνδυνος τραυματισμού και πρόκλησης ζημίας στο προϊόν.

- Μην καθαρίζετε το προϊόν με νερό ή ριπή νερού (ιδίως ριπή νερού υψηλής πίεσης).
- Μην καθαρίζετε με χημικά προϊόντα συμπεριλαμβανομένων βενζίνης ή διαλυτών. *Ορισμένα από αυτά τα προϊόντα μπορούν να καταστρέψουν σημαντικά πλαστικά εξαρτήματα.*

1. Πιέστε ταυτόχρονα στις δύο πλευρές τα πλήκτρα ασφάλισης ⑤ και αφαιρέστε το μαχαίρι ⑥.
2. Καθαρίστε το ψαλίδι μπαταρίας με βρεγμένο πανί.
3. Ψεκάστε το μαχαίρι π.χ. με **σπρέι περιποίησης GARDENA Κωδ. 2366**. Αποφύγετε την επαφή του λαδιού με τα πλαστικά εξαρτήματα.
4. Τοποθετήστε το μαχαίρι μέχρι να ακουστεί ότι έχει ασφαλίσει η σύνδεση.
Βεβαιωθείτε ότι έχει ασφαλίσει το μαχαίρι.

3. ΑΠΟΘΗΚΕΥΣΗ

3.1 Θέση εκτός λειτουργίας:

Το προϊόν πρέπει να φυλάσσεται σε μέρος στο οποίο δεν έχουν πρόσβαση παιδιά.

1. Σπρώξτε το προστατευτικό κάλυμμα πάνω από το μαχαίρι.

2. Φορτίστε τη μπαταρία.
3. Καθαρίστε το ψαλίδι μπαταρίας (βλ. 2. ΣΥΝΤΗΡΗΣΗ).
4. Φυλάσσετε το ψαλίδι μπαταρίας σε στεγνό, κλειστό και ασφαλή από τον παγετό χώρο.

4. ΑΝΤΙΜΕΤΩΠΙΣΗ ΣΦΑΛΜΑΤΩΝ





ΚΙΝΔΥΝΟΣ!


Θλαστικός τραυματισμός από το μαχαίρι!

Κίνδυνος θλαστικού τραυματισμού από μη ηθελημένη εκκίνηση.

- Φοράτε προστατευτικά γάντια.
- Περιμένετε μέχρι να ακινητοποιηθεί το μαχαίρι.
- Σπρώξτε το προστατευτικό κάλυμμα πάνω από το μαχαίρι.

4.1 Πίνακας σφαλμάτων:

Πρόβλημα	Αιτία	Αντιμετώπιση
Όχι καλή κοπή	Το μαχαίρι είναι ελαττωματικό ή φθαρμένο.	→ Αντικαταστήστε το μαχαίρι.
Ο χρόνος λειτουργίας είναι πολύ μικρός	Η λεπίδα είναι λερωμένη.	→ Καθαρίστε το μαχαίρι.
Το ψαλίδι μπαταρίας δεν τίθεται σε λειτουργία ή σταματάει. Το LED  αναβοσβήνει με πράσινο χρώμα [Εικ. 04]	Άδεια μπαταρία.	→ Φορτίστε τη μπαταρία.
Το ψαλίδι μπαταρίας δεν τίθεται σε λειτουργία ή σταματάει. Το LED  σφάλματος στην μπαταρία αναβοσβήνει με κόκκινο φως [Εικ. 04]	Ένα εμπόδιο μπλοκάρει τον κινητήρα.	→ Απομακρύνετε το εμπόδιο.
Το ψαλίδι μπαταρίας δεν διακόπτει την λειτουργία του.	Ο μοχλός εκκίνησης κολλάει.	→ βλ. ΥΠΟΔΕΙΞΕΙΣ ΑΣΦΑΛΕΙΑΣ.

Πρόβλημα	Αιτία	Αντιμετώπιση
Το ψαλίδι μπαταρίας δεν τίθεται σε λειτουργία ή σταματάει. Το LED σφάλματος  ανάβει με κόκκινο χρώμα [Εικ. 04]	Σφάλμα μπαταρίας/μπαταρία ελαττωματική.	→ Απευθυνθείτε στο Σέρβις της GARDENA.

ΥΠΟΔΕΙΞΗ:

Επισκευές επιτρέπεται να εκτελούνται μόνο από τα κέντρα σέρβις της εταιρείας GARDENA καθώς και από εξειδικευμένους αντιπροσώπους εξουσιοδοτημένους από την εταιρεία GARDENA.

→ Για άλλες ζημιές, απευθυνθείτε στο κέντρο Σέρβις της GARDENA.

5. ΤΕΧΝΙΚΑ ΧΑΡΑΚΤΗΡΙΣΤΙΚΑ

<i>Ψαλίδι μπαταρίας</i>	Μονάδα	Τιμή Κωδ. 9884/ 9885/9886	Τιμή Κωδ. 9887/ 9888/9889	<i>Ψαλίδι μπαταρίας</i>	Μονάδα	Τιμή Κωδ. 9884/ 9885/9886	Τιμή Κωδ. 9887/ 9888/9889
Εμβολισμοί	1/min	1000	1000	Στάθμη ηχητικής ισχύος $L_{WA}^{2)}$: προσδιοριζόμενη/εγγυημένη Αβεβαιότητα k_{WA}	dB(A)	71 / 73	72 / 73
Πλάτος λεπίδας για χόρτα	mm	80	80			2,0	1,0
Μήκος λεπίδας θάμνων	cm	12,5	12,5	Ταλάντωση χεριού και βραχίονα $a_{vhw}^{1)}$ Αβεβαιότητα k_{vhw}	m/s ²	< 2,5	< 2,5
Βάρος με λεπίδα για χόρτα	g	575	635			1,5	1,5
Βάρος με λεπίδα μπορντούρας	g	650	710	Μέθοδος μέτρησης κατά το πρότυπο:			
Στάθμη ηχητικής πίεσης $L_{pA}^{1)}$ Αβεβαιότητα k_{pA}	dB(A)	63	64	1) EN IEC 62841-4-2 2) RL 2000/14/EC / S.I. 2001 No.1701			
		3,0	3,0				



ΥΠΟΔΕΙΞΗ: Η αναφερόμενη τιμή εκπομπής κραδασμών προσδιορίστηκε σύμφωνα με την πρότυπη μέθοδο ελέγχου και μπορεί να χρησιμοποιηθεί για τη σύγκριση ηλεκτρικών εργαλείων μεταξύ τους. Αυτή η τιμή μπορεί να χρησιμοποιηθεί επίσης για την προσωρινή αξιολόγηση της έκθεσης. Η τιμή εκπομπής κραδασμών μπορεί να διαφέρει κατά τη διάρκεια της πραγματικής χρήσης του ηλεκτρικού εργαλείου ανάλογα με τον τρόπο χρήσης του μηχανήματος. Ως μέτρο ασφαλείας θα πρέπει να εργάζεστε με το μηχάνημα το πολύ για 1 ώρα χωρίς διακοπή.

Μπαταρία	Μονάδα	Τιμή Κωδ. 9884/ 9885/9886	Τιμή Κωδ. 9887/ 9888/9889
Τάση μπαταρίας	V (DC)	3,6 / 3,7	3,6
Χωρητικότητα μπαταρίας	Ah	2,5	3,0 / 3,2
Αριθμός των στοιχείων (ιόντων Li)		1	1

el

6. ΕΞΑΡΤΗΜΑΤΑ/ΑΝΤΑΛΛΑΚΤΙΚΑ

GARDENA Λεπίδα για χόρτα και πυξούς	Για κοπή χόρτων και πυξών.	Κωδ. 9862
GARDENA Λεπίδα θάμνων	Για κοπή θάμνων.	Κωδ. 9863
GARDENA Τηλεσκοπικός σωλήνας	Για να κόβετε όρθιοι.	Κωδ. 9859
GARDENA Σετ τροχών	Για βοήθεια κατά την κοπή.	Κωδ. 9861
GARDENA Σπρέι περιποίησης	Παρατείνει τη διάρκεια ζωής της λεπίδας και διατηρεί τη διάρκεια λειτουργίας της μπαταρίας.	Κωδ. 2366

149

7. ΣΕΡΒΙΣ

Επικοινωνήστε με τη διεύθυνση που αναγράφεται στη συνοδευτική κάρτα εγγύησης.

8. ΑΠΟΡΡΙΨΗ:

8.1 Απόρριψη του ψαλιδιού μπαταρίας:

(σύμφωνα με την οδηγία 2012/19/ΕΕ/Σ.Ι. 2013 αριθ. 3113)



Το προϊόν δεν επιτρέπεται να απορριπτεται στα κοινά οικιακά απορρίμματα.

Πρέπει να απορριπτεται σύμφωνα με τους ισχύοντες τοπικούς κανονισμούς

προστασίας του περιβάλλοντος.

ΣΗΜΑΝΤΙΚΟ!

→ Απορρίψτε το προϊόν μέσω της υπηρεσίας ανακύκλωσης της περιοχής σας.

8.2 Απόρριψη της μπαταρίας:



Li-ion

Η μπαταρία περιέχει στοιχεία ιόντων λιθίου τα οποία πρέπει να απορριπτονται ξεχωριστά από τα κοινά οικιακά απορρίμματα στο τέλος της διάρκειας ζωής τους.

ΣΗΜΑΝΤΙΚΟ!

Η μπαταρία επιτρέπεται να αφαιρείται αποκλειστικά από ειδικευμένο προσωπικό.

1. Για ερωτήματα σχετικά με την αφαίρεση της μπαταρίας, απευθύνεστε στο σέρβις της GARDENA.
2. Απορρίψτε τα στοιχεία ιόντων λιθίου σύμφωνα με τις προδιαγραφές ή μέσω της υπηρεσίας ανακύκλωσης της περιοχής σας.