



In campo con te, dal 1879.

Davide e Luigi Volpi S.p.A.
Via San Rocco, 10
46040 CASALROMANO MN

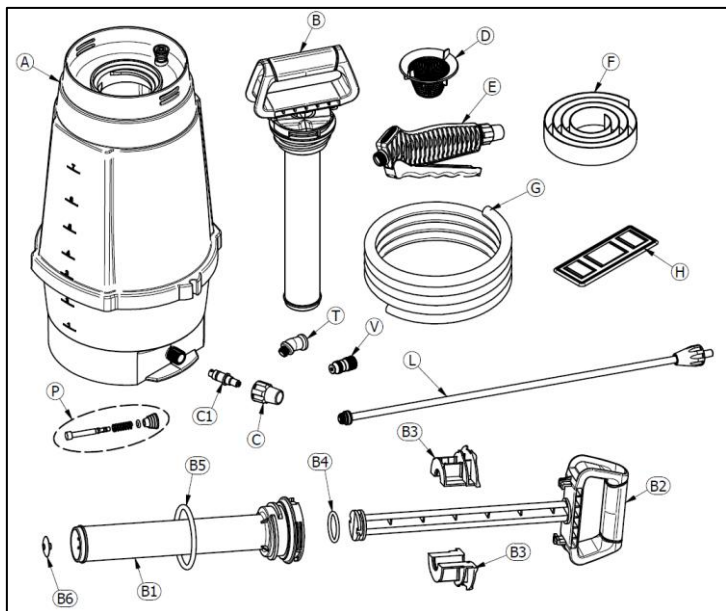
COMPANY WITH QUALITY SYSTEM MANAGEMENT
CERTIFIED BY ICIM = ISO 9001 =

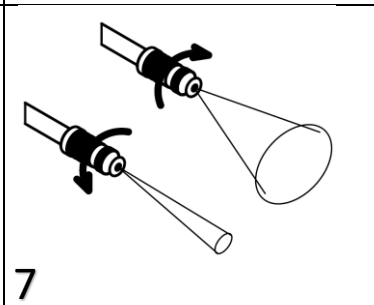
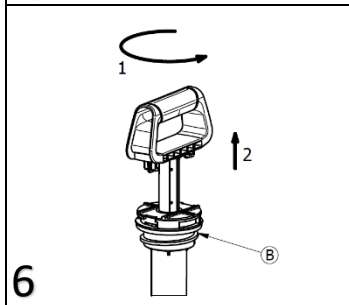
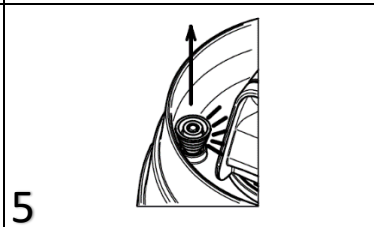
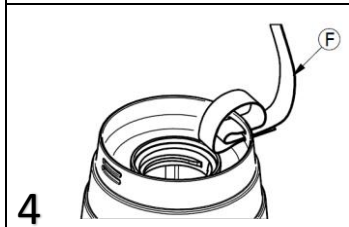
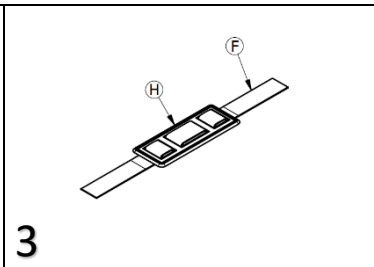
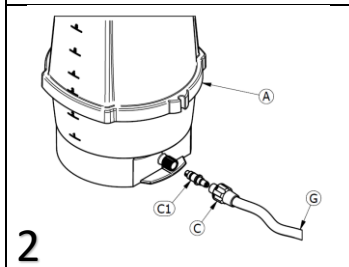
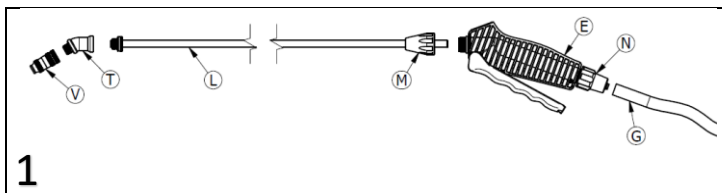
I Pompa a precompressione manuale-UK Manual pre-compression sprayer-**D** Manuelle Vorverdichtungspumpe-**F** Pompe manuelle à précompression-**E** Bomba de precompresión manual-**P** Bomba de protensão manual-**NL** Handmatige hogedrukspuit-**B** Manuele voordrukpomp-**S** Manuell förtrycks pump-**DK** Brugsanvisning-**FIN** Manuaalinen paineruisku-**N** Pumpe med manuell forkompresjon-**IS** Handknúinn þrýstiúðari-**GR** Αντλία χειροκίνητης προσυμπίεσης-**TR** Önceden sıkıştırılmı manuel pompa-**PL** Ręczny opryskiwacz ciśnieniowy-**H** Kezi előnyomasos permetező keszulek-**CZ** Ruční tlakový postřikovač-**SK** Ručný tlakový postrekovač-**SI** Črpalka na ročno pre-kompresijo-**HR** Ručna tlačna pumpa-**BIH** Ručna pumpa na pre-kompresiju-**SRB** Ručna pumpa na pre-kompresiju-**RO** Pompă cu precompresie manuală-**BG** Ръчна помпа с предварително съгъстяване-**RUS** Ручной насос предварительного сжатия-**EST** Eelsurvestamisega käsipump-**LV** Manuālais spiediena smidzinātājs-**LT** Purkštuvus su rankiniu būdu reguliuojamu slėgiu

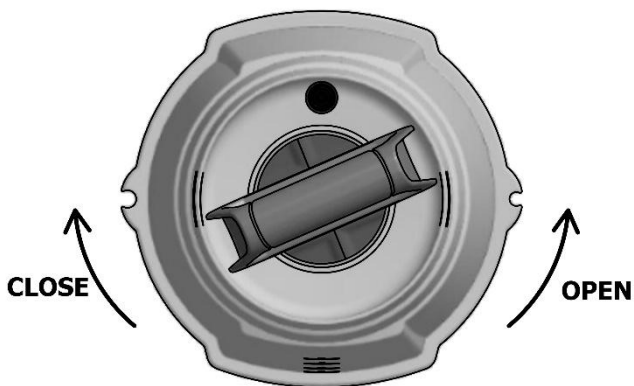
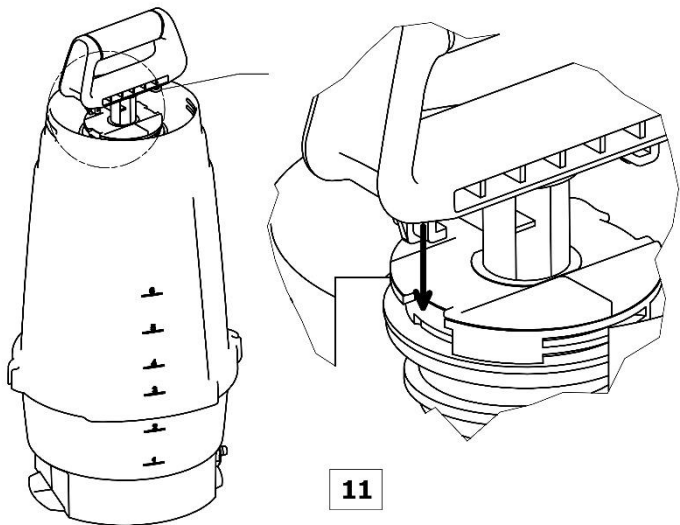


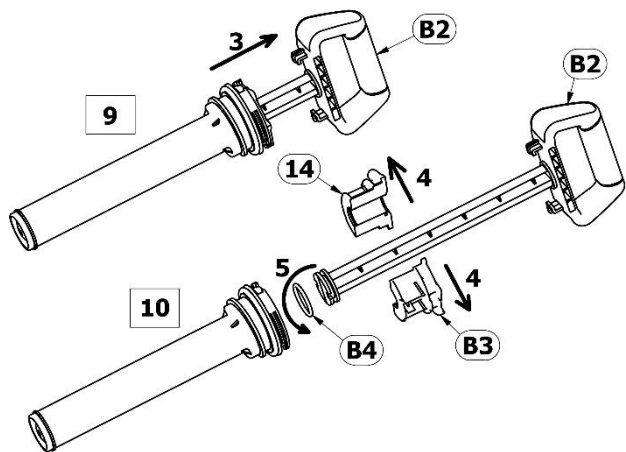
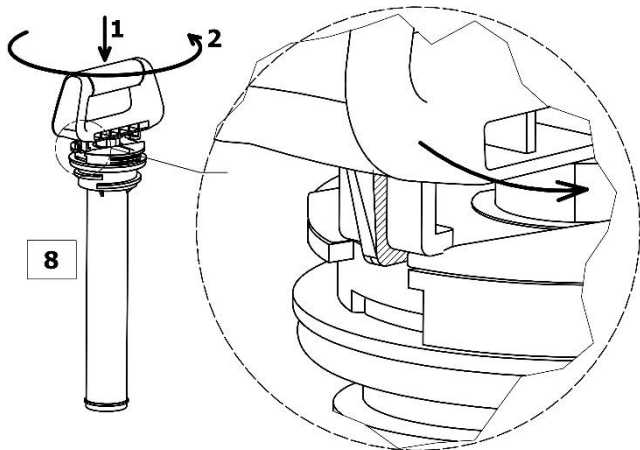
v.black
KOMPRESS

Cod.: 19KPR









GR Αντλία χειροκίνητης προσυμπίεσης

ΟΔΗΓΙΕΣ ΧΡΗΣΗΣ: Οι παρούσες οδηγίες χρήσης είναι αναπόσπαστο κομμάτι της αντλίας, θα πρέπει να φυλάσσονται σε ασφαλές μέρος και κοντά στην αντλία. Πριν χρησιμοποιήσετε την αντλία ή πριν από την συντήρηση, συνιστάται να διαβάσετε προσεκτικά τις οδηγίες και να τηρήσετε τις προειδοποιήσεις και τις πληροφορίες που αναφέρονται για τη σωστή χρήση και για λόγους ασφαλείας.

ΠΡΟΕΙΔΟΠΟΙΗΣΕΙΣ: Η παρούσα αντλία προορίζεται για την παροχή διαλυμάτων με νερό με πυκνότητα κάτω της 1,1 και θερμοκρασία όχι ανώτερη των 40°C. Είναι σημαντικό να τηρείται με προσοχή τις υποδείξεις που παρέχει ο κατασκευαστής της ουσίας που αντλείται. Μην παρέχετε προϊόντα για τα οποία ο παρασκευαστής δεν παρέχει τεχνικά στοιχεία. Σε καμία περίπτωση μη χρησιμοποιήσετε την αντλία με διαλύτες, οξέα, εύφλεκτα υγρά και εκρηκτικά, διαβρωτικά υγρά, απολυμαντικά και ουσίες εμποτισμού. Μην χρησιμοποιείτε την αντλία με φυτοφάρμακα. Χρησιμοποιείτε μόνο φυτοπροστατευτικά προϊόντα που έχουν εγκριθεί από το Υπουργείο Υγείας. Παιδιά και νέοι κάτω των 16 ετών καθώς και γυναίκες σε κύηση δεν θα πρέπει να χρησιμοποιούν την αντλία, τα άτομα με νοητικά και αισθητηριακά πρόβλημα θα πρέπει να επιτηρούνται από έναν υπεύθυνο. Μην χρησιμοποιείτε την αντλία εάν είστε κουρασμένοι ή βρίσκετε υπό την επήρεια αλκοόλ, ναρκωτικών ή φαρμάκων. Η αντλία έχει σχεδιαστεί για χειροκίνητη χρήση μόνο. Χρησιμοποιήστε την αντλία μόνο για την χρήση που προβλέπεται. Η ακατάλληλη χρήση της αντλίας μπορεί να προκαλέσει κίνδυνο. Φοράτε πάντα ρούχα και εξοπλισμό προστασίας (φόρμες, γάντια, μάσκα, γυαλιά προστασίας) ούτως ώστε να αποφύγετε την επαφή με βλαβερά ή τοξικά προϊόντα. Ετοιμάστε το διάλυμα σε ένα εξωτερικό δοχείο και όχι στη δεξαμενή της αντλίας. Προσοχή ώστε να μην εισπνέετε ατμούς και σταγόνες από το διάλυμα. Σε περίπτωση επαφής ή τυχαίας εισπνοής, επικοινωνήστε με το γιατρό. Μην καταναλώνετε τρόφιμα ή ποτά και μην καπνίζετε κατά τη διάρκεια της επεξεργασίας. Μη φυσάτε στα μπεκ με το στόμα. Χρησιμοποιείτε την αντλία σε καλά αεριζόμενους χώρους, χωρίς ρεύματα αέρα. Σε περίπτωση που φυσάει, μην ψεκάζετε αντίθετα από τη φορά του ανέμου. Κρατήστε την αντλία μακριά από παιδιά και οικόσιτα ζώα. Μην ψεκάζετε κοντά σε νερά με ψάρια. Κρατήστε την αντλία μακριά από πηγές θερμότητας, μην την αφήνετε εκτεθειμένη για μεγάλο χρονικό διάστημα στις ακτίνες του ήλιου ή στον πάγο. Μην απορρίπτετε στο περιβάλλον χημικά προϊόντα που δεν έχουν χρησιμοποιηθεί. Μην αλλοιώνετε τη βαλβίδα εκκένωσης της πίεσης. Μην συμπιέζετε την αντλία με εξωτερικό εξοπλισμό (συμπιεστές κλπ.). Μην ξεβιδώνετε τα στοιχεία κλεισίματος αν η δεξαμενή είναι σε πίεση. Πριν ανοίξετε τη δεξαμενή της αντλίας, εκκενώστε εντελώς την πίεση. Μην συμπιέζετε την αντλία χωρίς λόγο. Μην αλλοιώνετε και μην τροποποιείτε με κανέναν τρόπο την αντλία. Πριν από κάθε χρήση, ελέγξτε την κατάσταση της αντλίας. Μην την αφήνετε αφύλακτη ενώ βρίσκεται υπό πίεση. Η αντλία θα πρέπει να τοποθετείται πάντα οριζόντια και ίσια. Μετά τη χρήση της αντλίας, πλύνετε με προσοχή τα χέρια, το πρόσωπο και τα ρούχα που χρησιμοποιήσατε. Τυχόν επιδιορθώσεις θα πρέπει να γίνουν μόνο από την υπηρεσία εξυπηρέτησης ή από τους εξουσιοδοτημένους τεχνικούς. Χρησιμοποιήστε μόνο αυθεντικά ανταλλακτικά.

ΠΕΡΙΟΡΙΣΜΕΝΗ ΕΥΘΥΝΗ: Ο κατασκευαστής δεν ευθύνεται για βλάβες που προκύπτουν από την αντλία αν αυτά έχουν προκληθεί από μη τήρηση των οδηγιών χρήσης ή από ακατάλληλη χρήση, από λάθος επιδιόρθωση ή από αντικατάσταση των ανταλλακτικών με μη αυθεντικά ανταλλακτικά και εφόσον η επιδιόρθωση δεν εκτελέστηκε από την τεχνική υποστήριξη ή από ειδικευμένο τεχνικό με γραπτή εξουσιοδότηση από τον κατασκευαστή. Τα παραπάνω ισχύουν και για τα εξαρτήματα και τα αξεσουάρ.

ΣΥΝΑΡΜΟΛΟΓΗΣΗ ΤΗΣ ΑΝΤΛΙΑΣ Τοποθετήστε τη λόγχη μέσα στο στόμιο της λαβής Ε. βιδώστε μέχρι μέσα το περιστρεφόμενο στοιχείο Μ στη λαβή Ε (εικ. 1). Βιδώστε τον σύνδεσμο αγκώνα Τ στην προέκταση και βιδώστε το ακροφύσιο ψεκασμού V στον σύνδεσμο αγκώνα (εικ. 1). Ξεβιδώστε το περιστρεφόμενο στοιχείο από τη λαβή Ε και εισάγετέ το στον σωλήνα G. Εισάγετε το άκρο του σωλήνα G στο στοιχείο που φέρει το ελαστικό της λαβής Ε - βιδώστε το περιστρεφόμενο στοιχείο Ν στη λαβή Ε (εικ. 1). Τοποθετήστε το περιστρεφόμενο στοιχείο C στον σωλήνα G. Εισάγετε πλήρως το άκρο του σωλήνα G στον προσαρμογέα σωλήνα C1, εισάγετε τον προσαρμογέα σωλήνα C1 με το OR στην οπή της δεξαμενής Α. Σφίξτε το δακτύλιο C στη δεξαμενή Α. (εικ. 2). Τοποθετήστε το στοιχείο F στις εγκοπές του περιβλήματος Η (εικ. 3). Τοποθετήστε το άκρο του στοιχείου F στις εγκοπές της δεξαμενής Α όπως φαίνεται στην εικόνα (εικόνα 4).

ΠΛΗΡΩΣΗ ΤΗΣ ΔΕΞΑΜΕΝΗΣ Τραβήξτε το πόμολο της βαλβίδας εκκένωσης πίεσης (εικ.5) για να βεβαιωθείτε ότι η δεξαμενή δεν βρίσκεται υπό πίεση και η βαλβίδα λειτουργεί κανονικά. Ξεβιδώστε το στοιχείο άντλησης (εικ.3) και αφαιρέστε το. Ρίξτε στη συνέχεια, το διάλυμα που έχετε προηγουμένως ετοιμάσει χρησιμοποιώντας το φίλτρο D μέχρι τα 2/3 της συνολικής χωρητικότητας της δεξαμενής. Βιδώστε ξανά, πολύ σφικτά, το στοιχείο άντλησης B. **ΤΡΟΠΟΣ ΧΡΗΣΕΩΣ** Αφαιρέστε τη λαβή περιστρέφοντάς την προς τα αριστερά (εικ. 6).

Εκτελέστε 4-5 αντλήσεις, ενεργοποιήστε τη βαλβίδα εκτόνωσης πίεσης και ελέγξτε ότι βγαίνει αέρας (εικ. 5). Συνεχίστε την άντληση μέχρι να επιτευχθεί η επιθυμητή πίεση (3 bar το μεγ.).

Για να ψεκάσετε, πατήστε τη λαβή E. Ρυθμίστε τον πίδακα βάσει της επεξεργασίας που θέλετε να εκτελέσετε, στρέφοντας το τερματικό τμήμα του ψεκαστήρα (εικ. 7). Όταν ο πίδακας χαμηλώνει σε ένταση θα πρέπει να αποκαταστήσετε την πίεση μέσα στη δεξαμενή. Η αντλία μπορεί να μεταφορέσει με τα χέρια μέσους ή λαβής που είναι στερεωμένη επάνω στην αντλία ή στους ώμους μέσω του μάντα φλυου F. Κατά τη μεταφορά, ασφαλίστε την αντλία για την αποφυγή τυχόν διαρροής του προϊόντος. Για εφαρμογές ζιζανιοκτόνου χρησιμοποιήστε τα ειδικά μπεκ.

ΜΕΤΑ ΤΗ ΧΡΗΣΗ: Κρατώντας την αντλία σε κατακόρυφη θέση, ενεργοποιήστε τη βαλβίδα εκτόνωσης πίεσης (εικ. 5) και αποστραγγίστε εντελώς τη δεξαμενή από την υπολειπόμενη πίεση. Ξεβιδώστε και αφαιρέστε το στοιχείο άντλησης B. Περιχύστε όλο το υγρό που απομένει σε ένα δοχείο και ξεπλύνετε το εσωτερικό της δεξαμενής και του εύκαμπτου σωλήνα με άφθονο καθαρό νερό, ψεκάζοντας καθαρό νερό μέσω του στοιχείου εκτόξευσης/λόγχη. Ανοίξτε τη λαβή και ελέγξτε περιοδικά ότι το φίλτρο παραμένει άθικτο και καθαρό. Τοποθετήστε ξανά την αντλία με το στοιχείο άντλησης ελαφρώς ξεβιδωμένο σε καθαρό και στεγνό μέρος που δεν είναι προσβάσιμο από παιδιά και που προστατεύεται από τον ήλιο και τον πάγο.

ΣΥΝΤΗΡΗΣΗ: Διατηρείτε συνέχεια καθαρές, ακέραιες και χωρίς έλαια τις φλάντζες, τη βαλβίδα του στοιχείου άντλησης, το εσωτερικό του κυλίνδρου, το εσωτερικό χείλος της δεξαμενής. Σε περίπτωση κοπής ή σκλήρυνσης ακόμη και ενός των στοιχείων αυτών, ενδέχεται να παρεμποδιστεί η καλή λειτουργία της αντλίας. Προσοχή ώστε να τοποθετήσετε σωστά τα εξαρτήματα. Σε περίπτωση κακής ποιότητας παροχής, καθαρίστε το τερματικό τμήμα του ψεκαστήρα με καθαρό νερό.

Αντικατάσταση εσωτερικού OR (B4): Βεβαιωθείτε ότι η δεξαμενή δεν βρίσκεται είναι υπό πίεση ενεργώντας στη βαλβίδα (εικόνα 5) - Αφαιρέστε το στοιχείο άντλησης από τη δεξαμενή - Τοποθετήστε τη λαβή πάνω από το στοιχείο άντλησης και περιστρέψτε αριστερόστροφα (εικ. 8) μέχρι το τέλος διαδρομής - Αφαιρέστε το έμβολο με λαβή (B3) (Εικ. 9) και τους ημι-οδηγούς - Αντικαταστήστε τον OR (B4) (εικ. 10) - Επαναλάβετε τα βήματα με αντίστροφη σειρά για να επανατοποθετήσετε το στοιχείο άντλησης - Κατά τη διάρκεια της διαδικασίας (εικ. 8) περιστρέψτε δεξιόστροφα τους ημι-οδηγούς μέχρι να ακουστεί κλικ.

ΕΓΓΥΗΣΗ: Αυτή η αντλία καλύπτεται από νομική εγγύηση (στην Ευρωπαϊκή Ένωση για 12 μήνες από την ημερομηνία αγοράς). Η εγγύηση καλύπτει ελαττώματα που αφορούν κατασκευή ή υλικά. Το προϊόν θα αντικατασταθεί από τον κατασκευαστή, κατά τη διακριτική του ευχέρεια ή θα επιδιορθωθεί δωρεάν μόνο εφόσον έχει χρησιμοποιηθεί σωστά και σύμφωνα με τις οδηγίες χρήσης και δεν έχει αλλοιωθεί. Το προϊόν θα πρέπει να συνοδεύεται από την απόδειξη αγοράς. Η εγγύηση δεν καλύπτει τα εργατικά ή τα μεταφορικά και ούτε την αποζημίωση λόγω στάσης. Η εγγύηση δεν καλύπτει τα μέρη που υπόκεινται σε φθορά: φλάντζες, μοχλός άντλησης και εξαρτήματα. Η περίοδος εγγύησης δεν μπορεί να επεκταθεί σε καμία περίπτωση.

Καταχωρήστε την εγγύηση στη διεύθυνση: <https://www.volpioriginale.it/en/register-your-product/>

Χωρητικότητα του ρεζερβουάρ			6 λίτρα
Μέγιστη πίεση λειτουργίας:			3 bar
Βέλτιστη πίεση λειτουργίας			2,2 bar
Μάζα σε κενό	1,5 kg	Γεμάτη μάζα	7,5 Kg
Ισχύς με πίεση 2 bar και το ακροφύσιο τελείως κλειστό			0,22 λίτρα / λεπτό
Ισχύς με πίεση 2 bar και το ακροφύσιο τελείως ανοιχτό			1,2 λίτρα / λεπτό
Συνολικός υπολειπόμενος όγκος			0,23 λίτρα

DICHIARAZIONE DI CONFORMITÀ CE

EC DECLARATION OF CONFORMITY

Apparecchio Irroratrice a spalla a compressione
Appliance *Knapsack compression sprayer*

Modello V-Black KOMPRESS
Model

Costruttore Davide e Luigi VOLPI S.p.A.
Manufacturer Via S. Rocco, 10
 46040 Casalromano (MN)

LA PRESENTE DICHIARAZIONE DI CONFORMITÀ È RILASCIATA SOTTO LA RESPONSABILITÀ ESCLUSIVA DEL FABBRICANTE

THIS DECLARATION OF CONFORMITY IS ISSUED UNDER THE SOLE RESPONSIBILITY OF THE MANUFACTURER

Oggetto della Dichiarazione: Irroratrice a spalla a compressione per la coltura biologica
Object of Declaration: *Knapsack compression sprayer for biological cultivation*



L'OGGETTO DELLA DICHIARAZIONE DI CUI SOPRA È CONFORME ALLA PERTINENTE NORMATIVA DI ARMONIZZAZIONE DELL'UNIONE:

THE OBJECT OF THE DECLARATION DESCRIBED ABOVE IS IN CONFORMITY WITH THE RELEVANT UNION HARMONISATION LEGISLATION:

Direttiva Macchine 2006/42/CE- Machinery Directive 2006/42/EC

Con riferimento alle seguenti Norme armonizzate:

With reference to the following Harmonized standards:

EN ISO 12100:2010

EN 19932-1:2013

EN 19932-2:2013

Applicata parzialmente
Partially applied

Applicata parzialmente
Partially applied

Data - Date

Luogo - Place

Firma legale - Legal signature

07/12/2022

Casalromano (MN) - Italy

Signature / Unterschrift
 The date below - Die das
 46040 CASALROMANO (MN)
 Code. Prov. e ZIP - Ort, Prov. und Postleitzahl

Davide e Luigi Volpi S.p.A.
 Via S. Rocco, 10 - 46040 Casalromano (MN)

P. IVA 00136560208
 REA: 00136560208

www.volpioriginale.it