



## Φύλλο στοιχείων

### Υδραυλικά στοιχεία

Μέγιστη πίεση λειτουργίας $P_N$	10 bar
Μανομετρικό $H_{max}$	5,5 m
Ταχύτητα ροής $Q_{max}$	12,7 m <sup>3</sup> /h
Ελάχιστο ύψος παροχής στους 50 °C $m$	3 m
Ελάχιστο ύψος παροχής στους 95 °C $m$	10 m
Ελάχιστο ύψος παροχής στους 110 °C	16 m
Ελάχ. θερμοκρασία υγρού $T_{min}$	-20 °C
Μέγ. θερμοκρασία υγρού $T_{max}$	110 °C
Θερμοκρασία περιβάλλοντος ελάχ. $T_{min}$	-20 °C
Μέγ. θερμοκρασία περιβάλλοντος $T_{max}$	40 °C

### Στοιχεία κινητήρα

Δείκτης ενεργειακής απόδοσης (EEI) *	≤0,20
Ηλεκτρική σύνδεση	1~230 V ±10%, 50/60 Hz
Ονομαστικό ρεύμα $I_{min}$	0,09 A
Ονομαστικό ρεύμα $I_{max}$	1 A
Ονομαστική ισχύς $P_2$	90 W
Ταχύτητα ελάχ. $n_{min}$	1200 1/min
Ταχύτητα μέγ. $n_{max}$	3700 1/min
Απορροφώμενη ισχύς (min) $P_1 min$	7 W
Απορροφώμενη ισχύς $P_1 max$	120 W
Εκπομπή ραδιοπαρεμβολών	EN 61800-3:2004+A1:2012 / κατοικίες (C1)
Αντοχή σε παρεμβολές	EN 61800-3:2004+A1:2012 / βιομηχανικά περιβάλλοντα (C2)
Στυπιοθλίπτης καλωδίου	2 x M20x1.5
Κατηγορία μόνωσης	F
Βαθμός προστασίας	IPX4D

\* Η τιμή αναφοράς για τους αποδοτικότερους κυκλοφορητές είναι  $EEI \leq 0,20$ .

### Υλικά

Κέλυφος αντλίας	Φαιός χυτοσίδηρος
Πτερωτή	PPS-GF40
Άξονας	Ανοξειδωτος χάλυβας
Υλικό εδράνου	Άνθρακας-γραφίτης

### Διαστάσεις εγκατάστασης

Σύνδεση σωλήνα στην κατάθλιψη <i>DNd</i>	DN 40
Σύνδεση σωλήνα στην πλευρά αναρρόφησης <i>DNs</i>	DN 40
Μήκος κατασκευής <i>L0</i>	220 mm

### Εξοπλισμός/Λειτουργία

#### Λειτουργία

Κατάσταση λειτουργίας	Δp-v για μεταβλητή διαφορά πίεσης
	Δp-c για σταθερή διαφορά πίεσης
	Ταχύτητα περιστροφής σταθερή (3 βαθμίδες ταχυτήτων)
Λειτουργία πολλών αντλιών	Κύρια λειτουργία/κατάσταση αναμονής (με στοιχείο Connect Υονος MAXO)
Οθόνη ενδείξεων	Επιθυμητή τιμή Μηνύματα βλάβης (κωδικοί σφαλμάτων)

#### Εξοπλισμός

Εγκρίσεις και σημάσεις	CE
	VDE
	EAC
Οθόνη	Τμηματική προβολή LED
Ένδειξη πληροφοριών	Βασικός τύπος: Οθόνη LED (μικρή) για ένδειξη του ρυθμισμένου μανομετρικού ή της βαθμίδας ταχυτήτων.
Σύστημα ελέγχου αντλιών	Ηλεκτρονικά ρυθμιζόμενη αντλία (αντλία υψηλής απόδοσης)
Ηλεκτρικός ταχυσύνδεσμος	Βύσμα Wilo
Θερμομονωτικό κέλυφος	Ως παρελκόμενο
Κινητήρας ανθεκτικός κατά του ρεύματος εμπλοκής	ναί
Φίλτρο σωματιδίων	ναί

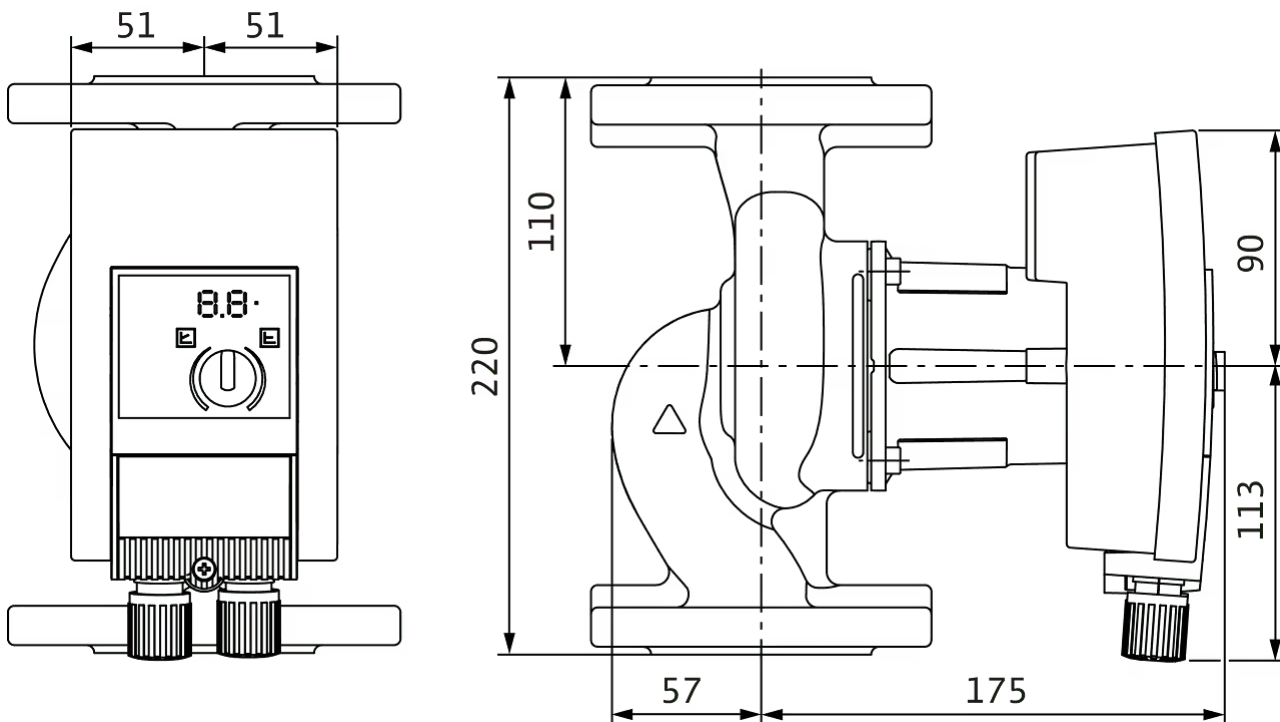
#### Συνδεσιμότητα

Ψηφιακή είσοδος	Ext. OFF (μέσω παρελκόμενου στοιχείου Wilo-Connect Υονος MAXO)
Ψηφιακή έξοδος	SSM
	SSM/SBM (μέσω στοιχείου Connect Υονος MAXO)

### Χαρακτηριστικά διαγράμματα

Διαστάσεις και σχέδια διαστάσεων

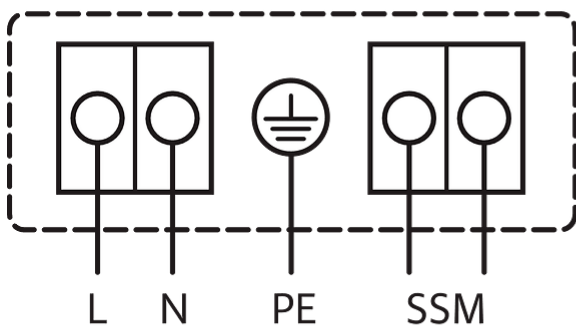
Υγος MAXO 40/0,5-4



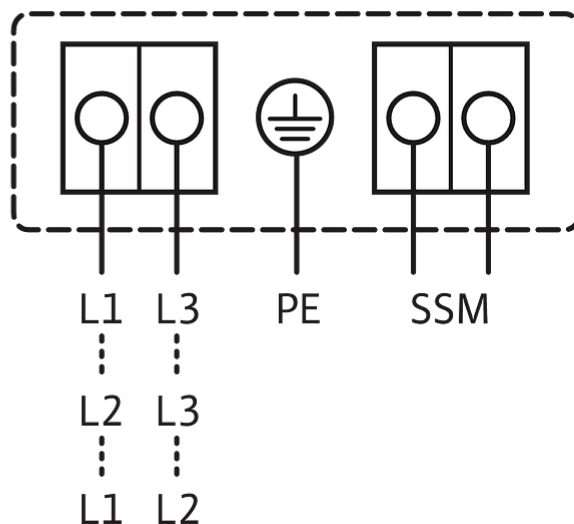
Σχέδιο ακροδεκτών

1~230V, 50/60 Hz

1~ 230 V, 50/60 Hz



3~230 V, 50/60 Hz



Συνολικό σήμα βλάβης  
SSM: (κανονικά κλειστή επαφή κατά VDI 3814, ανοχή επαφής 1 A, 250 V ~)

Στάνταρ: 1~230 V, 50/60 Hz

Προαιρετικά: 3~230 V, 50/60 Hz

## Πληροφορίες παραγγελίας

### Δεδομένα προϊόντων

Κατασκευαστής	Wilo
Όνομασία προϊόντος	Υπονος MAXO 40/0,5-4 PN 6/10
Κωδικός	<b>2120645</b>
Αριθμός EAN	4048482235929
Χρώμα	πράσινο/μαύρο
Ελάχιστη ποσότητα παραγγελίας	1
Εμπορική διαθεσιμότητα	2013-09-01

### Διαστάσεις και βάρη

Μήκος με τη συσκευασία	400 mm
Μήκος <i>L</i>	223 mm
Ύψος με τη συσκευασία	395 mm
Ύψος <i>H</i>	240 mm
Πλάτος με τη συσκευασία	300 mm
Πλάτος <i>W</i>	150 mm
Μικτό βάρος περ. <i>m</i>	10,2 kg
Καθαρό βάρος περ. <i>m</i>	8,6 kg

### Συσκευασία

Τρόπος συσκευασίας	Χαρτόκουτα
Ιδιότητες συσκευασίας	Συσκευασία μεταφοράς
Αριθμός ανά παλέτα	16
Αριθμός ανά στρώση	8

## Τεχνική περιγραφή

Αντλία υψηλής απόδοσης Wilo-Υονος MAXO με αυτόματη ηλεκτρονική ρύθμιση,

Υδρολίπαντος κυκλοφορητής με σύγχρονο κινητήρα τεχνολογίας ECM και με ενσωματωμένο σύστημα ρύθμισης απόδοσης για την αδιαβάθμητη ρύθμιση της διαφορικής πίεσης. Για όλα τα συστήματα θέρμανσης, αερισμού και κλιματισμού.

Εργοστασιακά διαθέσιμοι:

- Προεπιλέξιμοι τρόποι αυτόματης ρύθμισης για ιδανική προσαρμογή φορτίου: Δρ-σ (σταθερή διαφορά πίεσης), Δρ-ν (μεταβαλλόμενη διαφορά πίεσης)
- 3 βαθμίδες ταχύτητας περιστροφής (n = σταθερό)
- Ένδειξη LED για τη ρύθμιση της ονομαστικής τιμής και για την προβολή των ενδείξεων βλάβης
- Ηλεκτρική σύνδεση μέσω του βύσματος Wilo
- Λυχνία σφαλμάτων και επαφή για συλλογικό μήνυμα σφαλμάτων

### Στοιχεία λειτουργίας

Ελάχ. θερμοκρασία υγρού $T_{min}$	-20 °C
Μέγ. θερμοκρασία υγρού $T_{max}$	110 °C
Θερμοκρασία περιβάλλοντος ελάχ. $T_{min}$	-20 °C
Μέγ. θερμοκρασία περιβάλλοντος $T_{max}$	40 °C
Μέγιστη πίεση λειτουργίας PN	10 bar
Ελάχιστο ύψος παροχής στους 50 °C $m$	3 m
Ελάχιστο ύψος παροχής στους 95 °C $m$	10 m
Ελάχιστο ύψος παροχής στους 110 °C	16 m

Σε αντλίες με φλαντζωτή σύνδεση - Εκδόσεις με φλάντζα:

- Τυπική έκδοση για αντλίες DN 32 έως DN 65: Συνδυασμένη φλάντζα PN 6/10 (φλάντζα PN 16 κατά EN 1092-2) για κόντρα φλάντζες PN 6 και PN 16
- Τυποποιημένη έκδοση για αντλίες DN 80 / DN 100: Φλάντζα PN 6 (κατασκευή PN 16 κατά EN 1092-2) για κόντρα φλάντζα PN 6

### Στοιχεία κινητήρα

Δείκτης ενεργειακής απόδοσης (EEI) *	≤0,20
Ηλεκτρική σύνδεση	1~230 V ±10%, 50/60 Hz
Ονομαστικό ρεύμα $I_{min}$	0,09 A
Ονομαστικό ρεύμα $I_{max}$	1 A
Ονομαστική ισχύς $P_2$	90 W
Ταχύτητα ελάχ. $n_{min}$	1200 1/min
Ταχύτητα μέγ. $n_{max}$	3700 1/min
Απορροφώμενη ισχύς (min) $P_{1 min}$	7 W
Απορροφώμενη ισχύς $P_{1 max}$	120 W
Εκπομπή ραδιοπαρεμβολών	EN 61800-3:2004+A1:2012 / κατοικίες (C1)
Αντοχή σε παρεμβολές	EN 61800-3:2004+A1:2012 / βιομηχανικά περιβάλλοντα (C2)
Κατηγορία μόνωσης	F
Βαθμός προστασίας	IPX4D
Στυπιοθλίπτης καλωδίου	2 x M20x1.5

\* Η τιμή αναφοράς για τους αποδοτικότερους κυκλοφορητές είναι EEI ≤ 0,20.

**Υλικά**

Κέλυφος αντλίας	Φαίος χυτοσίδηρος
Πτερωτή	PPS-GF40
Άξονας	Ανοξειδωτος χάλυβας
Υλικό εδράνου	Άνθρακας-γραφίτης

**Πληροφορίες για τοποθετήσεις παραγγελίας**

Κατασκευαστής	Wilo
Ονομασία προϊόντος	Υπονος MAXO 40/0,5-4 PN 6/10
Καθαρό βάρος περ. <i>m</i>	8,6 kg
Κωδικός	<b>2120645</b>

**Διαστάσεις εγκατάστασης**

Σύνδεση σωλήνα στην πλευρά αναρρόφησης <i>DN<sub>s</sub></i>	DN 40
Σύνδεση σωλήνα στην κατάθλιψη <i>DN<sub>d</sub></i>	DN 40
Μήκος κατασκευής <i>L<sub>0</sub></i>	220 mm

## Είδος εγκατάστασης

### Συνεχής ρύθμιση της εγκατάστασης CCE-HVAC σε εξάρτηση από τη διαφορική πίεση

#### Κεραία GSM/GPRS

Κεραία διζωνικού ψηφιακού κυψελοειδούς δικτύου με καλώδιο 3 m	2533862
Κεραία τριζωνικού ψηφιακού κυψελοειδούς δικτύου με καλώδιο 10 m	2533863
Κεραία τριζωνικού ψηφιακού κυψελοειδούς δικτύου με καλώδιο 15 m	2533864

#### Αισθητήριο μέτρησης θερμοκρασίας εξωτερικού χώρου PT 100

Αισθητήριο μέτ. θερ. εξ. χώρου PT 100	2533772
---------------------------------------	---------

#### Επεξεργαστής DDG

Επεξεργαστής DDG	2533770
------------------	---------

#### Βασική μονάδα συστήματος διαχείρισης κτιρίου

Βασική μονάδα συστ. διαχείρισης κτιρίου	2533800
---	---------

#### Μονάδα μηνυμάτων αντλίας

Μονάδα μηνυμάτων αντλίας 1-2	2533812
Μονάδα μηνυμάτων αντλίας 3-6	2533836

#### Σετ μετεξοπλισμού μετατροπέα σήματος

Μετατροπέας σημάτων 0-10 V / 0-20 mA	2534992
--------------------------------------	---------

#### Καλώδιο σύνδεσης μονάδων ελέγχου/μονάδων μηνυμάτων

Καλώδιο σύνδεσης μονάδων ελέγχου	2533790
Καλώδιο σύνδεσης μονάδων μηνυμάτων	2533890

#### DDG (4-20mA)

Αισθητήρας διαφοράς πίεσης DDG 10 (4-20 mA)	2136454
Αισθητήρας διαφοράς πίεσης DDG 100 (4-20 mA)	2211740
Αισθητήρας διαφοράς πίεσης DDG 20 (4-20 mA)	2136456
Αισθητήρας διαφοράς πίεσης DDG 40 (4-20 mA)	2136458
Αισθητήρας διαφοράς πίεσης DDG 60 (4-20 mA)	2136460

#### Μετατροπέας σήματος DDG

Μετατροπέας σήματος DDG	501771990
-------------------------	-----------

#### Τροφοδοτικό DDG

Τροφοδοτικό DDG	501865293
-----------------	-----------

## Συνεχής ρύθμιση της εγκατάστασης SCe-HVAC σε εξάρτηση από τη διαφορική πίεση

### SCe-HVAC system

Εγκατάσταση SCe-HVAC 1x10A-M-WM	2542281
Εγκατάσταση SCe-HVAC 2x10A-M-WM	2542282
Εγκατάσταση SCe-HVAC 3x10A-M-WM	2542283

### Κεραία GSM/GPRS

Κεραία διζωνικού ψηφιακού κυψελοειδούς δικτύου με καλώδιο 3 m	2533862
Κεραία τριζωνικού ψηφιακού κυψελοειδούς δικτύου με καλώδιο 10 m	2533863
Κεραία τριζωνικού ψηφιακού κυψελοειδούς δικτύου με καλώδιο 15 m	2533864

### Αισθητήριο μέτρησης θερμοκρασίας εξωτερικού χώρου PT 100

Αισθητήριο μέτ. θερ. εξ. χώρου PT 100	2533772
---------------------------------------	---------

### Επεξεργαστής DDG

Επεξεργαστής DDG	2533770
------------------	---------

### Μονάδα μηνυμάτων αντλίας

Μονάδα μηνυμάτων αντλίας 1-2	2533812
Μονάδα μηνυμάτων αντλίας 3-6	2533836

### Πλακέτα μηνυμάτων

Πλακέτα μηνυμάτων SC-HVAC	2119646
---------------------------	---------

### DDG (4-20mA)

Αισθητήρας διαφοράς πίεσης DDG 10 (4-20 mA)	2136454
Αισθητήρας διαφοράς πίεσης DDG 100 (4-20 mA)	2211740
Αισθητήρας διαφοράς πίεσης DDG 20 (4-20 mA)	2136456
Αισθητήρας διαφοράς πίεσης DDG 40 (4-20 mA)	2136458
Αισθητήρας διαφοράς πίεσης DDG 60 (4-20 mA)	2136460

### Μετατροπέας σήματος DDG

Μετατροπέας σήματος DDG	501771990
-------------------------	-----------

### Τροφοδοτικό DDG

Τροφοδοτικό DDG	501865293
-----------------	-----------

## Συνεχής ρύθμιση της εγκατάστασης SCe-HVAC ανάλογα με τη θερμοκρασία

### SCe-HVAC system

Εγκατάσταση SCe-HVAC 1x10A-M-WM	2542281
---------------------------------	---------

Εγκατάσταση SCe-HVAC 2x10A-M-WM	2542282
Εγκατάσταση SCe-HVAC 3x10A-M-WM	2542283

**Κεραία GSM/GPRS**

Κεραία διζωνικού ψηφιακού κυψελοειδούς δικτύου με καλώδιο 3 m	2533862
Κεραία τριζωνικού ψηφιακού κυψελοειδούς δικτύου με καλώδιο 10 m	2533863
Κεραία τριζωνικού ψηφιακού κυψελοειδούς δικτύου με καλώδιο 15 m	2533864

**Αισθητήριο μέτρησης θερμοκρασίας εξωτερικού χώρου PT 100**

Αισθητήριο μέτ. θερ. εξ. χώρου PT 100	2533772
---------------------------------------	---------

**Μονάδα μηνυμάτων αντλίας**

Μονάδα μηνυμάτων αντλίας 1-2	2533812
Μονάδα μηνυμάτων αντλίας 3-6	2533836

**Πλακέτα μηνυμάτων**

Πλακέτα μηνυμάτων SC-HVAC	2119646
---------------------------	---------

## Μηχανικός πρόσθετος εξοπλισμός

### Εγκατάσταση σωλήνα / παρεμβύσματα προσαρμογής

#### Σετ αντάπτορων για ελαιολίπαντες αντλίες

Προσαρμογέας A40-60 κιτ, DN 40x60mm, PN 16	2085210
Προσαρμογέας A40-100 κιτ, DN 40x100mm, PN 16	2085211
Προσαρμογέας A40-40 κιτ, DN 40x40mm, PN 16	2117416
Προσαρμογέας A40-160 κιτ, DN 40x160mm, PN 16	2119558

#### Ενδιάμεσος λαϊμός φλάντζας F

Ενδιάμεσος λαϊμός φλάντζας F 1, DN 40x30mm, PN 6	110586593
Ενδιάμεσος λαϊμός φλάντζας F 1, DN 40x30mm, PN 10/16	110586696
Ενδιάμεσος λαϊμός φλάντζας F 0, DN 40x15mm, PN 6	110842497
Ενδιάμεσος λαϊμός φλάντζας F 0, DN 40x15mm, PN 10/16	110842590
Ενδιάμεσος λαϊμός φλάντζας F 26, DN 40x50mm, PN 6	110851098
Ενδιάμεσος λαϊμός φλάντζας F 26, DN 40x50mm, PN 10/16	110851190

## Θερμομονωτικό

### Θερμομονωτικό κέλυφος Υπονος MAXO(-Z)

Θερμομονωτικό κέλυφος Υπονος MAXO 40/0,5-4	2123371
--	---------

## Ηλεκτρικά παρελκόμενα

### Έλεγχος αντλιών/παρελκόμενα

#### Κεραία GSM/GPRS

Κεραία διζωνικού ψηφιακού κυψελοειδούς δικτύου με καλώδιο 3 m	2533862
Κεραία τριζωνικού ψηφιακού κυψελοειδούς δικτύου με καλώδιο 10 m	2533863
Κεραία τριζωνικού ψηφιακού κυψελοειδούς δικτύου με καλώδιο 15 m	2533864
Προσαρμογέας SMA/FME	2545548

#### Πλακέτα μηνυμάτων

Πλακέτα μηνυμάτων SC-HVAC	2119646
---------------------------	---------

#### Μονάδα μηνυμάτων αντλίας

Μονάδα μηνυμάτων αντλίας 1-2	2533812
Μονάδα μηνυμάτων αντλίας 3-6	2533836

#### Μονάδα θερμοκρασίας

Μονάδα θερμοκρασίας για συστήματα με 4-6 αντλίες	2533771
Μονάδα θερμοκρασίας για συστήματα με 1-3 αντλίες	2534991

#### Καλώδιο σύνδεσης μονάδων ελέγχου/μονάδων μηνυμάτων

Καλώδιο σύνδεσης μονάδων ελέγχου	2533790
Καλώδιο σύνδεσης μονάδων μηνυμάτων	2533890

#### Βασική μονάδα συστήματος διαχείρισης κτιρίου

Βασική μονάδα συστ. διαχείρισης κτιρίου	2533800
---	---------

#### Αισθητήριο μέτρησης θερμοκρασίας εξωτερικού χώρου PT 100

Αισθητήριο μέτ. θερ. εξ. χώρου PT 100	2533772
---------------------------------------	---------

#### Σετ μετεξοπλισμού μετατροπέα σήματος

Μετατροπέας σημάτων 0-10 V / 0-20 mA	2534992
--------------------------------------	---------

#### Επεξεργαστής DDG

Επεξεργαστής DDG	2533770
------------------	---------

### Έλεγχος αντλιών/σύστημα ρύθμισης Smart

#### SCe-HVAC system

Εγκατάσταση SCe-HVAC 1x10A-M-WM	2542281
Εγκατάσταση SCe-HVAC 2x10A-M-WM	2542282

Εγκατάσταση SCe-HVAC 3x10A-M-WM	2542283
---------------------------------	---------

## Έλεγχος αντλιών/στοιχείο διεπαφών

### Connect-Module Υονος MAXO

Στοιχείο Wilo-Connect Υονος MAXO	2210108
----------------------------------	---------

## Καταγραφή διαφοράς πίεσης

### Μετατροπέας σήματος DDG

Μετατροπέας σήματος DDG	501771990
-------------------------	-----------

### Τροφοδοτικό DDG

Τροφοδοτικό DDG	501865293
-----------------	-----------

### DDG (4-20mA)

Αισθητήρας διαφοράς πίεσης DDG 10 (4-20 mA)	2136454
Αισθητήρας διαφοράς πίεσης DDG 20 (4-20 mA)	2136456
Αισθητήρας διαφοράς πίεσης DDG 40 (4-20 mA)	2136458
Αισθητήρας διαφοράς πίεσης DDG 60 (4-20 mA)	2136460
Αισθητήρας διαφοράς πίεσης DDG 100 (4-20 mA)	2211740