

Wilo-Atmos PICO



eI Οδηγίες εγκατάστασης και λειτουργίας

Fig. 1:

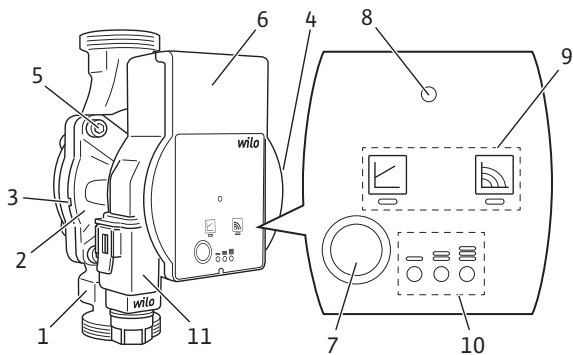


Fig. 2:

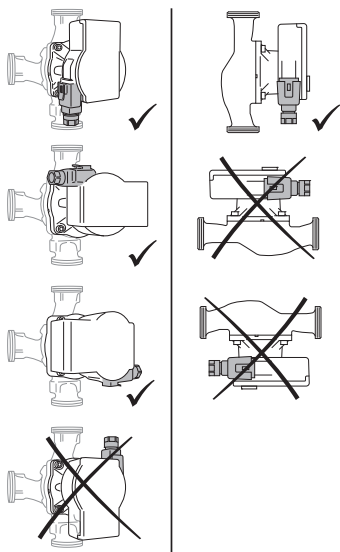


Fig. 3a:

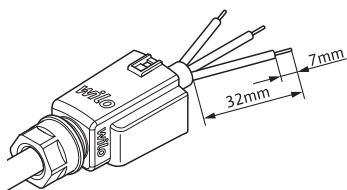


Fig. 3b:

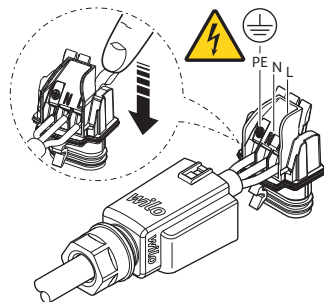


Fig. 3c:

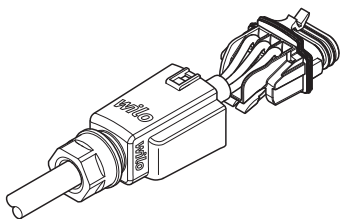


Fig. 3f:

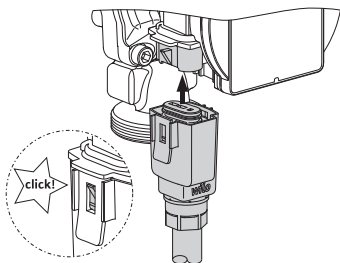


Fig. 3d:

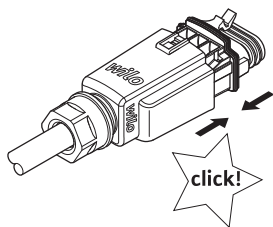


Fig. 4:

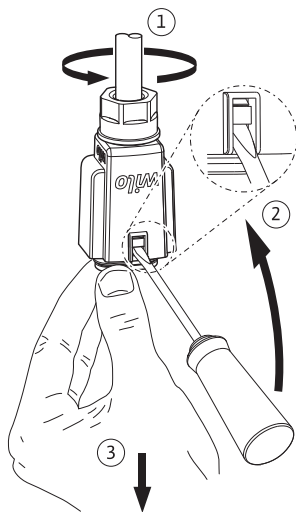
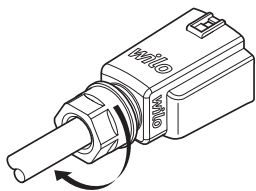


Fig. 3e:



1 Γενικά

Σχετικά με αυτές τις οδηγίες

Οι οδηγίες εγκατάστασης και λειτουργίας αποτελούν αναπόσπαστο τμήμα του προϊόντος. Πριν από τη διεξαγωγή όλων των εργασιών πρέπει να διαβάσετε το παρόν εγχειρίδιο και να το φυλάξετε σε καλά προσβάσιμο μέρος.

Η ακριβής τήρηση αυτών των οδηγιών αποτελεί την προϋπόθεση για την προβλεπόμενη χρήση και το σωστό χειρισμό του προϊόντος. Λάβετε υπόψη όλα τα στοιχεία και τις επισημάνσεις σχετικά με το προϊόν. Το πρωτότυπο των οδηγιών λειτουργίας είναι στη γερμανική γλώσσα. Όλες οι άλλες γλώσσες αυτών των οδηγιών είναι μετάφραση του πρωτοτύπου.

2 Ασφάλεια

Αυτό το κεφάλαιο περιέχει βασικές υποδείξεις, οι οποίες πρέπει να τηρούνται κατά την εγκατάσταση, τη λειτουργία και τη συντήρηση. Επιπλέον, θα πρέπει να λαμβάνονται υπόψη οι οδηγίες και οι υποδείξεις ασφαλείας και στα επόμενα κεφάλαια.

Η μη τήρηση των οδηγιών εγκατάστασης και λειτουργίας ενέχει κίνδυνο για πρόσωπα, για το περιβάλλον, καθώς και για το προϊόν. Αυτό έχει ως αποτέλεσμα την απώλεια κάθε αξίωσης αποζημίωσης.

Ειδικότερα, η μη τήρησή τους μπορεί να προκαλέσει για παράδειγμα τους εξής κινδύνους:

- Κινδύνους για τα πρόσωπα από ηλεκτρικές, μηχανικές ή βακτηριολογικές επιδράσεις, καθώς και από ηλεκτρομαγνητικά πεδία
- Κινδύνους για το περιβάλλον λόγω έλλειψης στεγανότητας επικίνδυνων υλικών
- Υλικές ζημιές
- Διακοπή σημαντικών λειτουργιών του προϊόντος

Επισήμανση των οδηγιών ασφαλείας

Σε αυτές τις οδηγίες εγκατάστασης και λειτουργίας χρησιμοποιούνται οδηγίες ασφαλείας για υλικές ζημιές και τραυματισμούς και παρουσιάζονται με διαφορετικούς τρόπους:

- Οι οδηγίες ασφαλείας για τραυματισμούς ξεκινούν με μια λέξη σήματος και συνοδεύονται από ένα αντίστοιχο **σύμβολο**.
- Οι οδηγίες ασφαλείας για υλικές ζημιές ξεκινούν με μια λέξη σήματος και παρουσιάζονται **χωρίς** σύμβολο.

Λέξεις σήματος

KINΔYNOΣ!

Η μη λήψη μέτρων ασφαλείας μπορεί να οδηγήσει σε θάνατο ή σοβαρούς τραυματισμούς!

ΠΡΟΕΙΔΟΠΟΙΗΣΗ!

Η μη λήψη μέτρων ασφαλείας μπορεί να οδηγήσει σε (σοβαρούς) τραυματισμούς!

ΠΡΟΣΟΧΗ!

Η μη λήψη μέτρων ασφαλείας μπορεί να οδηγήσει σε υλικές ζημιές, ενώ είναι πιθανή και η συνολική ζημιά του προϊόντος.

ΕΙΔΟΠΟΙΗΣΗ

Χρήσιμη υπόδειξη για τον χειρισμό του προϊόντος.

Σύμβολα

Στο παρόν εγχειρίδιο χρησιμοποιούνται τα εξής σύμβολα:



Κίνδυνος από ηλεκτρική τάση



Γενικό σύμβολο κινδύνου



Προειδοποίηση για θερμές επιφάνειες/υγρά



Προειδοποίηση για μαγνητικά πεδία



Υποδείξεις

Εξειδίκευση προσωπικού

Το προσωπικό πρέπει:

- Να είναι ενημερωμένο σχετικά με τις κατά τόπους ισχύουσες διατάξεις περί πρόληψης ατυχημάτων.
- Να έχει διαβάσει και κατανοήσει τις οδηγίες εγκατάστασης και λειτουργίας.

Το προσωπικό πρέπει να διαθέτει τις εξής εξειδικεύσεις:

- Οι ηλεκτρολογικές εργασίες πρέπει να εκτελούνται από εξειδικευμένο ηλεκτρολόγο (βάσει του EN 50110-1).
- Η εγκατάσταση/αποσυναρμολόγηση πρέπει να εκτελείται από προσωπικό που έχει λάβει κατάρτιση σχετικά με τον χειρισμό των απαραίτητων εργαλείων και των απαιτούμενων υλικών στερέωσης.
- Ο χειρισμός πρέπει να εκτελείται από άτομα που έχουν εκπαιδευτεί στον τρόπο λειτουργίας της πλήρους εγκατάστασης.

Ορισμός «εξειδικευμένου ηλεκτρολόγου»

Εξειδικευμένος ηλεκτρολόγος είναι ένα άτομο με την κατάλληλη ειδική κατάρτιση, τις γνώσεις και την εμπειρία, προκειμένου να αναγνωρίζει τους κινδύνους που προκύπτουν από τον ηλεκτρισμό και να τους αποτρέπει.

Ηλεκτρολογικές εργασίες

- Οι ηλεκτρολογικές εργασίες πρέπει να εκτελούνται από εξειδικευμένο ηλεκτρολόγο.
- Τηρείτε τις εθνικές ισχύουσες οδηγίες, τα πρότυπα και τους κανονισμούς, καθώς και τις προδιαγραφές των τοπικών επιχειρήσεων παραγωγής ενέργειας, για τη σύνδεση στο τοπικό ηλεκτρικό δίκτυο.
- Πριν κάθε εργασία αποσυνδέετε το προϊόν από το ηλεκτρικό ρεύμα και ασφαλιζέτε το από απενεργοποίηση.
- Η σύνδεση πρέπει να ασφαλιζεται με έναν διακόπτη διαρροής (RCD).
- Το προϊόν πρέπει να είναι γειωμένο.
- Τα ελαττωματικά καλώδια πρέπει να αντικαθίστανται αμέσως από έναν εξειδικευμένο ηλεκτρολόγο.
- Απαγορεύεται να ανοίγετε τη μονάδα ρύθμισης και να αφαιρείτε τα στοιχεία χειρισμού.

Υποχρεώσεις του χρήστη

- Όλες οι εργασίες πρέπει να γίνονται μόνο από ειδικευμένο τεχνικό προσωπικό.
- Φροντίστε να τοποθετηθεί προστατευτικό αγγίγματος από τον εγκαταστάτη κατά θερμών εξαρτημάτων και ηλεκτρικών κινδύνων.
- Τα ελαττωματικά παρεμβύσματα και οι γραμμές σύνδεσης πρέπει να αντικαθίστανται.

Η παρούσα συσκευή μπορεί να χρησιμοποιείται από παιδιά άνω των 8 ετών και από άτομα με μειωμένες φυσικές, αισθητηριακές ή πνευματικές ικανότητες ή έλλειψη εμπειρίας και γνώσεων, εφόσον επιβλέπονται ή έχουν ενημερωθεί για την ασφαλή χρήση της συσκευής και κατανοούν τους κινδύνους που προκύπτουν. Τα παιδιά δεν επιτρέπεται να παίζουν με τη συσκευή. Ο καθαρισμός και η συντήρηση επιπέδου χρήστη δεν επιτρέπεται να εκτελούνται από παιδιά χωρίς επιτήρηση.

3 Περιγραφή προϊόντος και λειτουργία

Επισκόπηση

Wilo-Atmos PICO (Fig. 1)

- 1 Κέλυφος αντλίας με συνδέσεις ρακόρ
- 2 Υδρολίπαντη αντλία κινητήρα
- 3 Οπές εκροής συμπακνωμάτων (4x περιμετρικά)
- 4 Πινακίδα τύπου
- 5 Βίδες κελύφους
- 6 Μονάδα ρύθμισης
- 7 Πλήκτρο για τη ρύθμιση της αντλίας
- 8 Λυχνία μηνύματος βλάβης / λειτουργίας LED
- 9 Προβολή του επιλεγμένου είδους ρύθμισης
- 10 Ένδειξη της επιλεγμένης χαρακτηριστικής καμπύλης (I, II, III)
- 11 Ταχυσύνδεσμος Wilo-Connector, ηλεκτρική σύνδεση δικτύου

Λειτουργία

Κυκλοφορητής υψηλής απόδοσης για συστήματα θέρμανσης ζεστού νερού με ενσωματωμένο σύστημα ρύθμισης διαφοράς πίεσης. Μπορείτε να ρυθμίσετε το είδος ρύθμισης και το μανομετρικό (διαφορά πίεσης). Η διαφορά πίεσης ρυθμίζεται μέσω του αριθμού στροφών της αντλίας.

Κωδικοποίηση τύπου

Παράδειγμα: Wilo-Atmos PICO 25/1-6-130

Atmos PICO	Κυκλοφορητής υψηλής απόδοσης
25	Σύνδεση με ρακόρ & βιδωτή σύνδεση DN 25 (Rp 1)
1-6	1 = ελάχιστο μανομετρικό ύψος σε m (ρυθμίζεται μέχρι 0,5 m) 6 = μέγιστο μανομετρικό σε m για $Q = 0 \text{ m}^3/\text{h}$
130	Μήκος κατασκευής: 130 mm ή 180 mm

Τεχνικά στοιχεία

Τάση σύνδεσης	1 ~ 230 V \pm 10 %, 50/60 Hz
Βαθμός προστασίας IP	βλ. πινακίδα τύπου (4)
Δείκτης ενεργειακής απόδοσης EEI	βλ. πινακίδα τύπου (4)
Θερμοκρασία υγρού για μέγιστη θερμοκρασία περιβάλλοντος +40 °C	-10 °C έως +95 °C
Επιτρεπόμενη θερμοκρασία περιβάλλοντος	-10 °C έως +40 °C
Μέγιστη πίεση λειτουργίας	10 bar (1000 kPa)
Ελάχιστη πίεση στόμιου εξόδου στους +95 °C	0,3 bar (30 kPa)

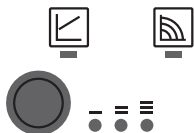
Ενδείξεις φωτός (LED)

- - Ένδειξη μηνύματος
 - Η λυχνία LED ανάβει σε πράσινο χρώμα στην κανονική λειτουργία
 - Η λυχνία LED ανάβει/αναβοσβήνει σε περίπτωση βλάβης (βλέπε κεφάλαιο 10.1)



- Ένδειξη του επιλεγμένου είδους ρύθμισης Δr-v, και σταθερή ταχύτητα περιστροφής
- Ένδειξη της επιλεγμένης χαρακτηριστικής καμπύλης (I, II, III) εντός του είδους ρύθμισης

Πλήκτρο

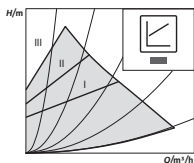


Πάτημα

- Επιλογή είδους ρύθμισης
- Επιλογή της χαρακτηριστικής καμπύλης (I II III) εντός του είδους ρύθμισης

3.1 Είδη ρύθμισης και λειτουργίες

Μεταβλητή διαφορική πίεση $\Delta p-v$ (I, II, III)



Σύσταση για συστήματα θέρμανσης δύο αγωγών με καλοριφέρ για μείωση των θορύβων ροής στις θερμοστατικές βαλβίδες.

Η αντλία μειώνει στο μισό το μανομετρικό ύψος στη μειωμένη ταχύτητα ροής στη γραμμή σωληνώσεων.

Εξοικονόμηση ηλεκτρικής ενέργειας μέσω της προσαρμογής του μανομετρικού στην απαιτούμενη ταχύτητα ροής και στον μειωμένο όγκο παροχής.

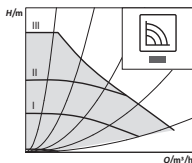
Τρεις προκαθορισμένες χαρακτηριστικές καμπύλες (I, II, III) προς επιλογή.



ΕΙΔΟΠΟΙΗΣΗ

Εργοστασιακή ρύθμιση: $\Delta p-v$, καμπύλε II

Σταθερή ταχύτητα περιστροφής (I, II, III)



Σύσταση στις εγκαταστάσεις με αμετάβλητη αντίσταση εγκατάστασης που απαιτούν μια σταθερή ταχύτητα ροής.

Η αντλία λειτουργεί σε τρεις προκαθορισμένες βαθμίδες σταθερής ταχύτητας (I, II, III).

4 Προβλεπόμενη χρήση

Οι κυκλοφορητές υψηλής απόδοσης της κατασκευαστικής σειράς Wilo-Atmos PICO χρησιμοποιούνται αποκλειστικά για την κυκλοφορία υγρών σε συστήματα θέρμανσης ζεστού νερού και σε παρόμοιες εγκαταστάσεις με συνεχώς εναλλασσόμενη ροή παροχής.

Επιτρεπτά υγρά κυκλοφορίας:

- Νερό θέρμανσης κατά VDI 2035 (CH: SWKI BT 102-01).
- Μείγματα νερού-γλυκόλης* με μέγιστο ποσοστό γλυκόλης 50 %.

* Η γλυκόλη έχει υψηλότερο ιξώδες από το νερό. Κατά την πρόσμιξη γλυκόλης πρέπει να διορθώσετε τα στοιχεία άντλησης της αντλίας σύμφωνα με την αναλογία ανάμιξης.



ΕΙΔΟΠΟΙΗΣΗ

Χρησιμοποιείτε μόνο μείγματα έτοιμα για χρήση στην εγκατάσταση. Η αντλία δεν πρέπει να χρησιμοποιείται για την ανάμιξη του υγρού στην εγκατάσταση.

Στην προβλεπόμενη χρήση περιλαμβάνεται επίσης η τήρηση των οδηγιών του παρόντος εγχειριδίου, καθώς και των στοιχείων και των επισημάνσεων πάνω στην αντλία.

Λανθασμένη χρήση

Οποιαδήποτε άλλη χρήση πέρα από την προαναφερόμενη θεωρείται ως λανθασμένη και έχει ως αποτέλεσμα την απώλεια όλων των αξιώσεων παροχής εγγύησης.



ΠΡΟΕΙΔΟΠΟΙΗΣΗ!

Κίνδυνος τραυματισμού ή υλικές ζημιές από λανθασμένη χρήση!

- Απαγορεύεται να χρησιμοποιείτε άλλα υγρά άντλησης.
- Η εκτέλεση μη εξουσιοδοτημένων εργασιών απαγορεύεται.
- Η λειτουργία εκτός των αναφερόμενων ορίων χρήσης απαγορεύεται.
- Η εκτέλεση αυθαίρετων τροποποιήσεων απαγορεύεται.
- Πρέπει να χρησιμοποιούνται αποκλειστικά τα εγκεκριμένα παρελκόμενα.
- Η λειτουργία με έλεγχο φάσης απαγορεύεται.

5 Μεταφορά και αποθήκευση

Περιεχόμενο παράδοσης

- Κυκλοφορητής υψηλής απόδοσης με 2 παρεμβύσματα
- Ταχυσύνδεσμος Wilo-Connector
- Οδηγίες εγκατάστασης και λειτουργίας

Έλεγχος μεταφοράς

Μετά την παράδοση ελέγξτε αμέσως αν το σύστημα είναι πλήρες και αν έχει υποστεί ζημιές κατά τη μεταφορά και, αν χρειάζεται, επικοινωνήστε αμέσως με τη μεταφορική εταιρεία.

Συνθήκες μεταφοράς και αποθήκευσης

Προστατεύστε το μηχάνημα από την υγρασία, τον παγετό και τις μηχανικές καταπονήσεις.
Επιτρεπόμενη περιοχή θερμοκρασιών:
-10 °C έως +50 °C

6 Εγκατάσταση και ηλεκτρική σύνδεση

6.1 Εγκατάσταση

Η εγκατάσταση πρέπει να γίνεται μόνο από εξειδικευμένους τεχνικούς.



ΠΡΟΕΙΔΟΠΟΙΗΣΗ!

Κίνδυνος εγκαύματος λόγω θερμών επιφανειών!

Το κέλυφος αντλίας (1) και ο κινητήρας υδρολίπαντης αντλίας (2) ενδέχεται να είναι πολύ καυτά και μπορεί να προκαλέσουν εγκαύματα αν τα αγγίξετε.

- Κατά τη λειτουργία, επιτρέπεται να αγγίζετε μόνο τη μονάδα ρύθμισης (6).
- Πριν από τη διεξαγωγή οποιασδήποτε εργασίας αφήστε την αντλία να κρυώσει.



ΠΡΟΕΙΔΟΠΟΙΗΣΗ!

Κίνδυνος εγκαύματος λόγω καυτών υγρών!

Τα καυτά υγρά άντλησης μπορούν να προκαλέσουν εγκαύματα από ζεμάτισμα. Πριν την εγκατάσταση ή την αφαίρεση της αντλίας ή πριν το λύσιμο των βιδών κελύφους (5), κάντε τα παρακάτω:

- Αφήστε το σύστημα θέρμανσης να κρυώσει εντελώς.
- Κλείστε τις βαλβίδες απομόνωσης ή εκκενώστε το σύστημα θέρμανσης.

Προετοιμασία

- Επιλέξτε ένα καλά προσβάσιμο σημείο εγκατάστασης.
- Λάβετε υπόψη την επιτρεπόμενη θέση εγκατάστασης (Fig. 2) της αντλίας και, αν χρειάζεται, γυρίστε την κεφαλή κινητήρα (2+6).

ΠΡΟΣΟΧΗ!

Η λανθασμένη θέση εγκατάστασης μπορεί να προκαλέσει ζημιές στην αντλία.

- Επιλέξτε το μέρος εγκατάστασης σύμφωνα με την επιτρεπτή θέση τοποθέτησης (Fig. 2).
- Ο κινητήρας πρέπει είναι τοποθετημένος μόνο σε οριζόντια κατεύθυνση.
- Η ηλεκτρική σύνδεση απαγορεύεται να είναι στραμμένη προς τα πάνω.

- Μπροστά και πίσω από την αντλία τοποθετήστε βαλβίδες απομόνωσης, ώστε να γίνει εύκολα αντικατάστασή της.

ΠΡΟΣΟΧΗ!

Το νερό από έλλειψη στεγανότητας μπορεί να προκαλέσει ζημιές στη μονάδα ρύθμισης.

- Ευθυγραμμίστε την επάνω βαλβίδα απομόνωσης με τέτοιον τρόπο, έτσι ώστε να μην πέφτουν σταγόνες νερού λόγω έλλειψης στεγανότητας πάνω στη μονάδας ρύθμισης (6).

- Ευθυγραμμίστε την επάνω βαλβίδα απομόνωσης στο πλάι.
- Κατά την εγκατάσταση στην προσαγωγή ανοικτών εγκαταστάσεων πρέπει η προσαγωγή ασφαλείας να διακλαδώνει πριν από την αντλία (EN 12828).
- Ολοκληρώστε όλες τις εργασίες συγκόλλησης.
- Ξεπλύνετε το σύστημα σωλήνων.

Στρέψη κεφαλής κινητήρα

Πριν την εγκατάσταση και τη σύνδεση της αντλίας, στρέψτε την κεφαλή κινητήρα (2+6).

- Αν χρειάζεται, βγάλτε το θερμομονωτικό κέλυφος.

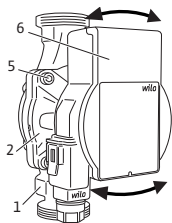


ΠΡΟΕΙΔΟΠΟΙΗΣΗ!

Θανάσιμος κίνδυνος λόγω μαγνητικού πεδίου!

Θανάσιμος κίνδυνος για άτομα με ιατρικά εμφυτεύματα. Εμφυτεύματα μέσω μόνιμων μαγνητών που είναι τοποθετημένα στην αντλία.

- Απαγορεύεται να αφαιρείτε το ρότορα.



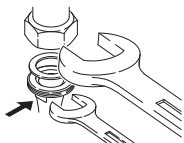
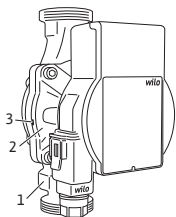
- Κρατήστε σταθερά την κεφαλή κινητήρα (2+6) και ξεβιδώστε τις 4 βίδες κελύφους (5).

ΠΡΟΣΟΧΗ!

Οι ζημιές στο εσωτερικό παρέμβυσμα προκαλούν έλλειψη στεγανότητας.

- Στρέψτε προσεκτικά την κεφαλή κινητήρα (2+6), χωρίς να τη βγάλετε από το κέλυφος αντλίας (1)
- Στρέψτε προσεκτικά την κεφαλή κινητήρα (2+6).
- Λάβετε υπόψη την επιτρεπόμενη θέση εγκατάστασης (Fig. 2) και το βέλος κατεύθυνσης στο κέλυφος αντλίας (1).
- Βιδώστε τις 4 βίδες (4–7,5 Nm) κελύφους (5).

Τοποθέτηση αντλίας



Κατά την εγκατάσταση προσέξτε τα παρακάτω:

- Λάβετε υπόψη το βέλος κατεύθυνσης στο κέλυφος αντλίας (1).
- Τοποθετήστε τον κυκλοφορητή εκτός τάσης και με τον κινητήρα υδρολίπαντης αντλίας (2) σε οριζόντια κατεύθυνση.
- Τοποθετήστε παρεμβύσματα στις συνδέσεις ρακόρ.
- Βιδώστε τους συνδέσμους σωλήνων.
- Με ένα γερμανικό κλειδί ασφαλίστε την αντλία από στρέψη και βιδώστε σφιχτά τις σωληνώσεις.
- Στερεώστε πάλι το θερμομονωτικό κέλυφος, αν υπάρχει.

ΠΡΟΣΟΧΗ!

Η ελλιπής απαγωγή θερμότητας και οι υγραποιήσεις μπορούν να προκαλέσουν ζημιές στη μονάδα ρύθμισης και στον κινητήρα υδρολίπαντης αντλίας.

- Η θερμομόνωση του κινητήρα υδρολίπαντης αντλίας (2) απαγορεύεται.
- Ανοίξτε όλες τις σπές εκροής συμπυκνώματος (3).

6.2 Ηλεκτρική σύνδεση

Η ηλεκτρική σύνδεση πρέπει να γίνεται αποκλειστικά από εξειδικευμένους ηλεκτρολόγους.



ΚΙΝΔΥΝΟΣ!

Θανάσιμος κίνδυνος λόγω ηλεκτρικής τάσης!

Υφίσταται άμεσος κίνδυνος θανάτου από την επαφή με τα ηλεκτροφόρα μέρη.

- Πριν από όλες τις εργασίες πρέπει να αποσυνδέσετε την τροφοδοσία τάσης και να την ασφαλίσετε έναντι επανενεργοποίησης.
- Απαγορεύεται να ανοίγετε τη μονάδα ρύθμισης (6) και να αφαιρείτε τα στοιχεία χειρισμού.

ΠΡΟΣΟΧΗ!

Η χρονισμένη τάση ηλεκτρικού δικτύου μπορεί να προκαλέσει ζημιές στο ηλεκτρονικό σύστημα.

- Η λειτουργία της αντλίας με σύστημα ελέγχου φάσης απαγορεύεται.
- Σε περίπτωση εξωτερικής ενεργοποίησης/απενεργοποίησης της αντλίας, μέσω εξωτερικού ελέγχου, απενεργοποιήστε το διάστημα αλλαγής φάσης της τάσης (π.χ. σύστημα ελέγχου φάσης).
- Σε χρήσεις όπου δεν είναι σαφές αν η αντλία λειτουργεί με χρονισμένη τάση, ο κατασκευαστής του συστήματος ρύθμισης ή της εγκατάστασης θα πρέπει να σας βεβαιώσει ότι η αντλία λειτουργεί με ημιτονοειδή εναλλασσόμενη τάση.
- Ίσως θα πρέπει να ελέγξετε την ενεργοποίηση/απενεργοποίηση της αντλίας μέσω Triacs ή ημιαγωγού ρελέ.

Προετοιμασία

- Ο τύπος ρεύματος και η τάση θα πρέπει να συμφωνούν με τα στοιχεία της πινακίδας τύπου (4).
- Μέγιστη πρώτη ασφάλεια: 10 A, αδρανής.
- Η αντλία πρέπει να λειτουργεί αποκλειστικά με ημιτονοειδή εναλλασσόμενη τάση.
- Λάβετε υπόψη τη συχνότητα εκκινήσεων:
 - Ενεργοποιήσεις/απενεργοποιήσεις μέσω τάσης ηλεκτρικού δικτύου $\leq 100/24$ h.
 - $\leq 20/h$ για συχνότητα ενεργοποίησης 1 λεπτού ανάμεσα στις ενεργοποιήσεις/απενεργοποιήσεις μέσω της τάσης ηλεκτρικού δικτύου.
- Η ηλεκτρική σύνδεση πρέπει να γίνεται με μια γραμμική σύνδεσης εξοπλισμένη με βύσμα ή με διακόπτη για όλους τους πόλους, με ελάχιστο άνοιγμα επαφής τουλάχιστον 3 mm (VDE 0700/Μέρος 1).
- Για την προστασία από νερά λόγω έλλειψης στεγανότητας και για την απαλλαγή από έλξεις στον στυπιοθλίπτη καλωδίου, χρησιμοποιήστε καλώδιο σύνδεσης με επαρκή εξωτερική διάμετρο (π.χ. H05VV-F3G1,5).

Συναρμολόγηση ταχυσυνδέσμου Wilo-Connector

- Αν η θερμοκρασία υγρού είναι πάνω από 90 °C, χρησιμοποιήστε μια ανθεκτική στη θερμότητα γραμμή σύνδεσης.
- Βεβαιωθείτε ότι η γραμμή σύνδεσης δεν ακουμπά τις σωληνώσεις ούτε την αντλία.
- Αποσυνδέστε τη γραμμή σύνδεσης από την τροφοδοσία τάσης.
- Προσέξτε την αντιστοίχιση ακροδεκτών (PE, N, L).
- Συνδέστε και συναρμολογήστε τον ταχυσύνδεσμο Wilo-Connector (Fig. 3a έως 3e).

Σύνδεση αντλίας

- Γειώστε την αντλία.
- Συνδέστε τον ταχυσύνδεσμο Wilo-Connector (9) στη μονάδα ρύθμισης (6), μέχρι να ασφαλίσει (Fig. 3f).

Αποσυναρμολόγηση ταχυσυνδέσμου Wilo-Connector

- Αποσυνδέστε τη γραμμή σύνδεσης από την τροφοδοσία τάσης.
- Αποσυναρμολογήστε τον ταχυσύνδεσμο Wilo-Connector χρησιμοποιώντας το κατάλληλο κατασβίδι (Fig. 4).

7 Εκκίνηση λειτουργίας

Η εκκίνηση λειτουργίας πρέπει να γίνεται μόνο από εξειδικευμένους τεχνικούς.

7.1 Εξαέρωση

- Γεμίστε και εξαερώστε σωστά την εγκατάσταση.

7.2 Ρύθμιση είδους ρύθμισης

Επιλογή είδους ρύθμισης

Η επιλογή LED των ειδών ρύθμισης και των σχετικών χαρακτηριστικών καμπυλών γίνεται δεξιόστροφα.

- Κρατήστε το πλήκτρο πατημένο για λίγο (περ. 1 δευτερόλεπτο).

→ Οι λυχνίες LED δείχνουν το εκάστοτε επιλεγμένο είδος ρύθμισης και τη χαρακτηριστική καμπύλη.



Παρακάτω η απεικόνιση των πιθανών ρυθμίσεων (για παράδειγμα: Ταχύτητα περιστροφής/χαρακτηριστική καμπύλη III):

	Ενδείξεις λυχνιών LED	Είδος ρύθμισης	Χαρακτηριστική καμπύλη
1.		Ταχύτητα περιστροφής	II
2.		Ταχύτητα περιστροφής	I
3.		Μεταβλητή διαφορική πίεση $\Delta p-v$	III
4.		Μεταβλητή διαφορική πίεση $\Delta p-v$	II
5.		Μεταβλητή διαφορική πίεση $\Delta p-v$	I
6.		Ταχύτητα περιστροφής	III

- Με το 6ο πάτημα πλήκτρου επιτυγχάνεται ξανά η βασική ρύθμιση (σταθερή ταχύτητα περιστροφής/χαρακτηριστική καμπύλη III).



ΕΙΔΟΠΟΙΗΣΗ

Σε περίπτωση διακοπής της τροφοδοσίας τάσης όλες οι ρυθμίσεις και οι ενδείξεις παραμένουν αποθηκευμένες.

8 Θέση εκτός λειτουργίας

Ακινητοποίηση αντλίας

Σε περίπτωση ζημιών στη γραμμή σύνδεσης ή σε άλλα ηλεκτρικά εξαρτήματα, ακινητοποιήστε αμέσως την αντλία.

- Αποσυνδέστε την αντλία από την τροφοδοσία τάσης.
- Επικοινωνήστε με το τμήμα εξυπηρέτησης πελατών της Wilo ή με έναν εξειδικευμένο τεχνικό.

9 Συντήρηση

Καθαρισμός

- Χρησιμοποιήστε ένα στεγνό πανί για τον προσεκτικό και τακτικό καθαρισμό της αντλίας από τη βρωμά.
- Απαγορεύεται να χρησιμοποιείτε υγρά ή διαβρωτικά καθαριστικά.

10 Βλάβες, αίτια και αποκατάσταση

Η αντιμετώπιση βλαβών πρέπει να γίνεται αποκλειστικά από εξειδικευμένο προσωπικό και οι εργασίες στην ηλεκτρική σύνδεση αποκλειστικά από εξειδικευμένους ηλεκτρολόγους.

Βλάβες	Αίτια	Αποκατάσταση
Με ενεργοποιημένη ηλεκτρική τροφοδοσία η αντλία δεν λειτουργεί	Χαλασμένη ηλεκτρική ασφάλεια	Έλεγχος ασφαλειών
	Η αντλία δεν έχει τάση	Επιδιορθώστε τη διακοπή τάσης
Η αντλία κάνει θορύβους	Σηπλίσωση λόγω ανεπαρκούς πίεσης προσαγωγής	Αύξηση της πίεσης εγκατάστασης εντός της επιτρεπόμενης περιοχής τιμών
		Έλεγχος της ρύθμισης μανομετρικού ύψους και, αν χρειάζεται, ρύθμιση χαμηλότερου ύψους
Το κτίριο δεν ζεσταίνεται	Πολύ μικρή απόδοση των θερμαντικών επιφανειών	Αύξηση της επιθυμητής τιμής

10.1 Ένδειξη βλάβης

- Η λυχνία LED μηνύματος βλάβης εμφανίζει μια βλάβη.
- Η αντλία απενεργοποιείται (ανάλογα με τον κωδικό βλάβης) και επιχειρεί κυκλικές επανεκκινήσεις.

Λυχνία LED	Βλάβες	Αιτίες	Αποκατάσταση
Ανάβει κόκκινη	Μπλοκάρισμα	Εμπλοκή ρότορα	Προβείτε σε χειροκίνητη επανεργοποίηση ή απευθυνθείτε στο τμήμα εξυπηρέτησης πελατών
	Επαφή/Περιέλιξη	Ελαττωματική περιέλιξη	
Αναβοσβήνει κόκκινη	Υπόταση/υπέρταση	Πολύ χαμηλή/υψηλή τροφοδοσία τάσης στην πλευρά του δικτύου	Ελέγξτε την τάση ηλεκτρικού δικτύου και τις συνθήκες χρήσης, απευθυνθείτε στο τμήμα εξυπηρέτησης πελατών
	Υπερβολική θερμοκρασία μονάδας	Πολύ ζεστός εσωτερικός χώρος δομοστοιχείου	
	Βραχυκύκλωμα	Πολύ υψηλό ρεύμα κινητήρα	
Αναβοσβήνει κόκκινη/πράσινη	Λειτουργία γεννήτριας	Το υδραυλικό σύστημα αντλίας διαρρέεται από υγρό, η αντλία όμως δεν έχει τάση ηλεκτρικού δικτύου	Έλεγχος της τάσης ηλεκτρικού δικτύου, της ποσότητας και πίεσης νερού και των συνθηκών περιβάλλοντος
	Ξηρή λειτουργία	Ύπαρξη αέρα στην αντλία	
	Υπερφόρτωση	Ο κινητήρας γυρίζει με δυσκολία, η αντλία λειτουργεί εκτός των προδιαγραφών (π.χ. υψηλή θερμοκρασία μονάδας). Η ταχύτητα περιστροφής είναι χαμηλότερη από εκείνη στην κανονική λειτουργία	

Εάν η βλάβη δεν μπορεί να επιδιορθωθεί, επικοινωνήστε με ένα εξειδικευμένο τεχνικό ή με το τμήμα εξυπηρέτησης πελατών της Wilo.

11 Απόρριψη

Πληροφορίες σχετικά με τη συλλογή των μεταχειρισμένων ηλεκτρικών- και ηλεκτρολογικών προϊόντων

Με τη σωστή απόρριψη και ανακύκλωση αυτού του προϊόντος σύμφωνα με τους κανονισμούς αποφεύγονται ζημιές στο φυσικό περιβάλλον και κίνδυνοι για την υγεία.



ΕΙΔΟΠΟΙΗΣΗ

Απαγορεύεται η απόρριψη στα οικιακά απορρίμματα!

Στην Ευρωπαϊκή Ένωση, αυτό το σύμβολο μπορεί να εμφανιστεί στο προϊόν, στη συσκευασία ή στα συνοδευτικά έγγραφα. Αυτό σημαίνει ότι τα σχετικά ηλεκτρικά και ηλεκτρολογικά προϊόντα δεν επιτρέπεται να απορρίπτονται μαζί με τα οικιακά απορρίμματα.

Για το σωστό χειρισμό, ανακύκλωση και απόρριψη των σχετικών μεταχειρισμένων προϊόντων, προσέξτε τα παρακάτω σημεία:

- Παραδίδετε αυτά τα προϊόντα μόνο στα προβλεπόμενα, πιστοποιημένα σημεία συλλογής.
- Τηρείτε τους κατά τόπους ισχύοντες κανονισμούς!

Για πληροφορίες σχετικά με τη σωστή απόρριψη στους τοπικούς δήμους ρωτήστε στο επόμενο σημείο απόρριψης αποβλήτων ή απευθυνθείτε στον έμπορο, από τον οποίο αγοράσατε το προϊόν. Για περισσότερες πληροφορίες σχετικά με την ανακύκλωση ανατρέξτε στη διεύθυνση www.wilo-recycling.com.



DECLARATION OF CONFORMITY KONFORMITÄTSERKLÄRUNG

We, the manufacturer, declare under our sole responsibility that these glandless circulating pump types of the series,
Als Hersteller erklären wir unter unserer alleinigen Verantwortung, dass die Nassläufer-Umwälzpumpen der Baureihen,

Atmos PICO ...

(The serial number is marked on the product site plate)
(Die Seriennummer ist auf dem Typenschild des Produktes angegeben)

in their delivered state comply with the following relevant directives and with the relevant national legislation:
in der gelieferten Ausführung folgenden einschlägigen Bestimmungen entsprechen 'und entsprechender nationaler Gesetzgebung:

_ 2014/35/EU - LOW VOLTAGE / NIEDERSpannungsRICHTLINIE

_ 2014/30/EU - ELECTROMAGNETIC COMPATIBILITY / ELEKTROMAGNETISCHE VERTRÄGLICHKEIT - RICHTLINIE

_ 2009/125/EC - ENERGY-RELATED PRODUCTS / NERGIEVERBRAUCHSRELEVANTER PRODUKTE - RICHTLINIE
(and according to the regulation 641/2009 on glandless circulators amended by 622/2012 / und gemäß der Verordnung (EG) Nr. 641/2009 über Nassläuferpumpen, geändert durch 622/2012)

_ 2011/65/EU + 2015/863 - RESTRICTION OF THE USE OF CERTAIN HAZARDOUS SUBSTANCES /
BESCHRÄNKUNG DER VERWENDUNG BESTIMMTER GEFÄHRLICHER STOFFE-RICHTLINIE

comply also with the following relevant standards:
sowie auch den Bestimmungen zu folgenden harmonisierten europäischen Normen:

EN 60335-1:2012+A11:2014+A13:2017+A1:2019+A2:2019+A14:2019+A15:2021;
EN 60335-2-51:2003+A1:2008+A2:2012; EN IEC 61000-6-1:2019; EN IEC 61000-6-2:2019;
EN IEC 61000-6-3:2021; EN IEC 61000-6-4:2019; EN 16297-1:2012; EN 16297-2:2012; EN IEC 63000:2018;

Person authorized to compile the technical file is:
Bevollmächtigter für die Zusammenstellung der technischen Unterlagen ist:

WILO SE
Group Quality
Wilopark 1
D-44263 Dortmund

Dortmund, 2023-04-28

DocuSigned by:
i.V. Claudia Brasse
A5291CFADEC34A8...

H. HERCHENHEIN
Senior Vice President - Group Quality & Qualification

wilo
Wilopark 1
D-44263 Dortmund

EL	<p>Εμείς, ο κατασκευαστής, δηλώνουμε με αποκλειστικά δική μας ευθύνη ότι οι υδρόλιπαντοι κυκλοφορητές της σειράς (Ο σειριακός αριθμός σημειώνεται στο ταμπλάκι του προϊόντος) στην κατάσταση παράδοσης συμμορφώνονται με τις ακόλουθες σχετικές οδηγίες και τη σχετική εθνική νομοθεσία:</p> <p> 2014/35/EU - Χαμηλής Τάσης 2014/30/EU - Ηλεκτρομαγνητικής συμβατότητας 2009/125/EC - Συνδεδεμένα με την ενέργεια προϊόντα 2011/65/EU + 2015/863 - για τον περιορισμό της χρήσης ορισμένων επικίνδυνων ουσιών</p> <p>συμμορφώνεται επίσης με εναρμονισμένα πρότυπα: EN 60335-1:2012+A11:2014+A13:2017+A1:2019+A2:2019+A14:2019+A15:2021; EN 60335-2-51:2003+A1:2008+A2:2012; EN IEC 61000-6-1:2019; EN IEC 61000-6-2:2019; EN IEC 61000-6-3:2012; EN IEC 61000-6-4:2019; EN 16297-1:2012; EN 16297-2:2012; EN IEC 63000:2018;</p> <p>Πρόσωπο εξουσιοδοτημένο να συντάξει το τεχνικό αρχείο είναι: D-44263 Dortmund</p> <p style="text-align: right;">Atmos PICO ...</p> <p style="text-align: right;">WILO SE Group Quality Wilopark 1</p>
ES	<p>Nosotros, el fabricante, declaramos bajo nuestra exclusiva responsabilidad que los circuladores de rotor húmedo de la(s) serie(s) (El nº de serie está marcado en la placa de características del producto) cumple en la ejecución suministrada las siguientes disposiciones pertinentes y la legislación nacional correspondiente:</p> <p> 2014/35/EU - Baja Tensión 2014/30/EU - Compatibilidad Electromagnética 2009/125/EC - Productos relacionados con la energía 2011/65/EU + 2015/863 - Restricciones a la utilización de determinadas sustancias peligrosas</p> <p>así como las disposiciones de las siguientes normas europeas armonizadas: EN 60335-1:2012+A11:2014+A13:2017+A1:2019+A2:2019+A14:2019+A15:2021; EN 60335-2-51:2003+A1:2008+A2:2012; EN IEC 61000-6-1:2019; EN IEC 61000-6-2:2019; EN IEC 61000-6-3:2012; EN IEC 61000-6-4:2019; EN 16297-1:2012; EN 16297-2:2012; EN IEC 63000:2018;</p> <p>Persona autorizada para la recopilación de los documentos técnicos: D-44263 Dortmund</p> <p style="text-align: right;">Atmos PICO ...</p> <p style="text-align: right;">WILO SE Group Quality Wilopark 1</p>
FR	<p>Nous, fabricant, déclarons sous notre seule responsabilité que les types de circulateurs des séries, (Le numéro de série est inscrit sur la plaque signalétique du produit) dans leur état de livraison sont conformes aux dispositions des directives suivantes et aux législations nationales les transposant :</p> <p> 2014/35/EU - BASSE TENSION 2014/30/EU - COMPATIBILITE ELECTROMAGNETIQUE 2009/125/EC - PRODUITS LIES A L'ENERGIE (et conformément au règlement 641/2009 sur les circulateurs à rotor noyé amendé par 622/2012) 2011/65/EU + 2015/863 - LIMITATION DE L'UTILISATION DE CERTAINES SUBSTANCES DANGEREUSES</p> <p>sont également conformes aux dispositions des normes européennes harmonisées suivantes : EN 60335-1:2012+A11:2014+A13:2017+A1:2019+A2:2019+A14:2019+A15:2021; EN 60335-2-51:2003+A1:2008+A2:2012; EN IEC 61000-6-1:2019; EN IEC 61000-6-2:2019; EN IEC 61000-6-3:2012; EN IEC 61000-6-4:2019; EN 16297-1:2012; EN 16297-2:2012; EN IEC 63000:2018;</p> <p>Personne autorisée à constituer le dossier technique est : D-44263 Dortmund</p> <p style="text-align: right;">Atmos PICO ...</p> <p style="text-align: right;">WILO SE Group Quality Wilopark 1</p>
IT	<p>Noi, il costruttore, dichiariamo sotto la nostra esclusiva responsabilità che questi tipi di circolatori a rotore bagnato della serie, (Il numero di serie è riportato sulla targhetta del sito del prodotto) allo stato di consegna sono conformi alle seguenti direttive pertinenti e alla legislazione nazionale pertinente:</p> <p> 2014/35/EU - Bassa Tensione 2014/30/EU - Compatibilità Elettromagnetica 2009/125/EC - Prodotti connessi all'energia 2011/65/EU + 2015/863 - sulla restrizione dell'uso di determinate sostanze pericolose</p> <p>rispettare anche le seguenti norme pertinenti: EN 60335-1:2012+A11:2014+A13:2017+A1:2019+A2:2019+A14:2019+A15:2021; EN 60335-2-51:2003+A1:2008+A2:2012; EN IEC 61000-6-1:2019; EN IEC 61000-6-2:2019; EN IEC 61000-6-3:2012; EN IEC 61000-6-4:2019; EN 16297-1:2012; EN 16297-2:2012; EN IEC 63000:2018;</p> <p>La persona autorizzata a compilare il fascicolo tecnico è: D-44263 Dortmund</p> <p style="text-align: right;">Atmos PICO ...</p> <p style="text-align: right;">WILO SE Group Quality Wilopark 1</p>
PT	<p>Nós, o fabricante, declaramos sob nossa exclusiva responsabilidade que o(s) circulador(es) de rotor húmido da(s) série(s), (O nº de série está marcado na placa de características do produto) está em conformidade com a versão fornecida nas seguintes disposições relevantes e de acordo com a legislação nacional</p> <p> 2014/35/EU - Baixa Voltagem 2014/30/EU - Compatibilidade Electromagnética 2009/125/EC - Produtos relacionados com o consumo de energia 2011/65/EU + 2015/863 - relativa à restrição do uso de determinadas substâncias perigosas</p> <p>assim como as seguintes disposições das normas europeias EN 60335-1:2012+A11:2014+A13:2017+A1:2019+A2:2019+A14:2019+A15:2021; EN 60335-2-51:2003+A1:2008+A2:2012; EN IEC 61000-6-1:2019; EN IEC 61000-6-2:2019; EN IEC 61000-6-3:2012; EN IEC 61000-6-4:2019; EN 16297-1:2012; EN 16297-2:2012; EN IEC 63000:2018;</p> <p>Pessoa autorizada para a elaboração de documentos técnicos: D-44263 Dortmund</p> <p style="text-align: right;">Atmos PICO ...</p> <p style="text-align: right;">WILO SE Group Quality Wilopark 1</p>

DA Officiel oversættelse af erklæringen	<p>Vi, producenten, erklærer under vores eget ansvar, at disse kirtelfrie cirkulationspumpe typer i serien, (Serienummeret er markeret på produktpladen) i deres leverede tilstand overholde følgende relevante direktiver og den relevante nationale lovgivning:</p> <p>Atmos PICO ...</p> <p> 2014/35/EU - Lavspændings 2014/30/EU - Elektromagnetisk Kompatibilitet 2009/125/EC - Energi relaterede produkter 2011/65/EU + 2015/863 - Begrænsning af anvendelsen af visse farlige stoffer</p> <p>også overholde følgende relevante standarder:</p> <p>EN 60335-1:2012+A11:2014+A13:2017+A1:2019+A2:2019+A14:2019+A15:2021; EN 60335-2-51:2003+A1:2008+A2:2012; EN IEC 61000-6-1:2019; EN IEC 61000-6-2:2019; EN IEC 61000-6-3:2012; EN IEC 61000-6-4:2019; EN 16297-1:2012; EN 16297-2:2012; EN IEC 63000:2018;</p> <p>WILO SE Group Quality Wilopark 1</p> <p>Person, der er autoriseret til at udarbejde den tekniske fil, er: D-44263 Dortmund</p>
ET Deklaratsiooni ametlik tõlge	<p>Meie, tootja, kuulutame ainuisikulisel vastutusel, et need seeria näärmeteta tsirkulatsioonipumbad, (Seerianumber on märgitud toote saidi plaadile) oma tarnitud olekus järgima järgmisi asjakohaseid direktiive ja asjakohaseid siseriiklikke õigusakte:</p> <p>Atmos PICO ...</p> <p> 2014/35/EU - Madalpingeseadmed 2014/30/EU - Elektromagnetilisi Ühilduvust 2009/125/EC - Energiamõjuga toodete 2011/65/EU + 2015/863 - teatavate ohtlike ainete kasutamise piiramise kohta</p> <p>vastama ka järgmistele asjakohastele standarditele:</p> <p>EN 60335-1:2012+A11:2014+A13:2017+A1:2019+A2:2019+A14:2019+A15:2021; EN 60335-2-51:2003+A1:2008+A2:2012; EN IEC 61000-6-1:2019; EN IEC 61000-6-2:2019; EN IEC 61000-6-3:2012; EN IEC 61000-6-4:2019; EN 16297-1:2012; EN 16297-2:2012; EN IEC 63000:2018;</p> <p>WILO SE Group Quality Wilopark 1</p> <p>Tehnilise toimiku koostamiseks on volitatud isik: D-44263 Dortmund</p>
FI Julistuksen virallinen käänös	<p>Me valmistaja vakuutamme yksinomisella vastuullamme, että nämä sarjan tiivisteettömät kiertovesipumput, (Sarjanumero on merkitty tuotekohtaiseen kilpeen) toimitetussa tilassa noudattavat seuraavia asiaankuuluvia direktiivejä ja asiaa koskevaa kansallista lainsäädäntöä:</p> <p>Atmos PICO ...</p> <p> 2014/35/EU - Matala Jännite 2014/30/EU - Sähkömagneettinen Yhteensopivuus 2009/125/EC - Energiaan liittyvien tuotteiden 2011/65/EU + 2015/863 - tiettyjen vaarallisten aineiden käytön rajoittamisesta</p> <p>noudattamaan myös seuraavia asiaankuuluvia standardeja:</p> <p>EN 60335-1:2012+A11:2014+A13:2017+A1:2019+A2:2019+A14:2019+A15:2021; EN 60335-2-51:2003+A1:2008+A2:2012; EN IEC 61000-6-1:2019; EN IEC 61000-6-2:2019; EN IEC 61000-6-3:2012; EN IEC 61000-6-4:2019; EN 16297-1:2012; EN 16297-2:2012; EN IEC 63000:2018;</p> <p>WILO SE Group Quality Wilopark 1</p> <p>Henkilö, jolla on valtuudet koota tekninen tiedosto, on: D-44263 Dortmund</p>
IS Opinber þýðing á yfirlýsingunni	<p>Við framleiðandinn lýsum því yfir undir ábyrgð okkar einungis að þessar kirtillausu hringlaga dælgeroðir seríunnar, (Raðnúmerið er merkt á plötunni á vörustaðnum) í afhentu ástandi í samræmi við eftirfarandi víðeigandi tilskipanir og víðeigandi innlenda löggjöf:</p> <p>Atmos PICO ...</p> <p> 2014/35/EU - Lágspennutílskipun 2014/30/EU - Rafseguls-samhæfni-tilskipun 2009/125/EC - Tilskipun varðandi vörur tengdar orkunotkun 2011/65/EU + 2015/863 - Takmörkun á notkun tiltekinna hættulegra efna</p> <p>uppfylla einnig eftirfarandi víðeigandi staðla:</p> <p>EN 60335-1:2012+A11:2014+A13:2017+A1:2019+A2:2019+A14:2019+A15:2021; EN 60335-2-51:2003+A1:2008+A2:2012; EN IEC 61000-6-1:2019; EN IEC 61000-6-2:2019; EN IEC 61000-6-3:2012; EN IEC 61000-6-4:2019; EN 16297-1:2012; EN 16297-2:2012; EN IEC 63000:2018;</p> <p>WILO SE Group Quality Wilopark 1</p> <p>Sá sem hefur heimild til að taka saman teikniskrána er: D-44263 Dortmund</p>
LT Oficialus deklaracijos vertimas	<p>Mes, kaip gamintojas, savo atsakomybės ribose deklaruojame, kad šios serijos šlapio rotoriaus suvilo modeliai, (Serijos numeris pažymėtas ant produkto lentelės) taip kaip pristatyti, atitinka sekančias aktualias direktyvas ir nacionalines teisės normas bei reglamentus:</p> <p>Atmos PICO ...</p> <p> 2014/35/EU - Žema įtampa 2014/30/EU - Elektromagnetinis Suderinamumas 2009/125/EC - Energija susijusiems gaminiams 2011/65/EU + 2015/863 - dėl tam tikrų pavojingų medžiagų naudojimo apribojimo</p> <p>taip pat atitinka sekančius aktualius standartus:</p> <p>EN 60335-1:2012+A11:2014+A13:2017+A1:2019+A2:2019+A14:2019+A15:2021; EN 60335-2-51:2003+A1:2008+A2:2012; EN IEC 61000-6-1:2019; EN IEC 61000-6-2:2019; EN IEC 61000-6-3:2012; EN IEC 61000-6-4:2019; EN 16297-1:2012; EN 16297-2:2012; EN IEC 63000:2018;</p> <p>WILO SE Group Quality Wilopark 1</p> <p>Asmuo įgaliojtas sudaryti techninius dokumentus yra: D-44263 Dortmund</p>

LV	<p>Mēs, ražotājs, ar pilnu atbildību paziņojam, ka šie slapjā rotora cirkulācijas sūkņu tipi, (Sērijas numurs ir norādīts uz izstrādājuma plāksnītes) piegādātāja valstī atbilst šādām attiecīgām direktīvām un attiecīgiem valsts tiesību aktiem:</p> <p> 2014/35/EU - Zemsprieguma 2014/30/EU - Elektromagnētiskās Saderības 2009/125/EC - Enerģiju saistītiem ražojumiem 2011/65/EU + 2015/863 - par dažu bīstamu vielu izmantošanas ierobežošanu 2011/65/UE</p> <p>atbilst arī sekojošiem attiecīgiem standartiem:</p> <p>EN 60335-1:2012+A11:2014+A13:2017+A1:2019+A2:2019+A14:2019+A15:2021; EN 60335-2-51:2003+A1:2008+A2:2012; EN IEC 61000-6-1:2019; EN IEC 61000-6-2:2019; EN IEC 61000-6-3:2021; EN IEC 61000-6-4:2019; EN 16297-1:2012; EN 16297-2:2012; EN IEC 63000:2018;</p> <p style="text-align: right;">WILO SE Group Quality Wilopark 1</p> <p style="text-align: right;">Persona pilnvarota sastādīt tehnisko dokumentāciju: D-44263 Dortmund</p>
NL	<p>Wij, de fabrikant, verklaren onder onze eigen verantwoordelijkheid dat deze natloper-circulatiepompen van de serie, (Het serienummer staat vermeld op het naamplaatje van het product) in de geleverde versie voldoen aan de volgende relevante bepalingen en aan de overeenkomstige nationale wetgeving:</p> <p> 2014/35/EU - Laagspannings 2014/30/EU - Elektromagnetische Compatibiliteit 2009/125/EC - Energiegerelateerde producten 2011/65/EU + 2015/863 - betreffende beperking van het gebruik van bepaalde gevaarlijke stoffen</p> <p>voldoen ook aan de volgende relevante normen:</p> <p>EN 60335-1:2012+A11:2014+A13:2017+A1:2019+A2:2019+A14:2019+A15:2021; EN 60335-2-51:2003+A1:2008+A2:2012; EN IEC 61000-6-1:2019; EN IEC 61000-6-2:2019; EN IEC 61000-6-3:2021; EN IEC 61000-6-4:2019; EN 16297-1:2012; EN 16297-2:2012; EN IEC 63000:2018;</p> <p style="text-align: right;">WILO SE Group Quality Wilopark 1</p> <p style="text-align: right;">De persoon die bevoegd is om het technische bestand samen te stellen is: D-44263 Dortmund</p>
NO	<p>Vi som produsent erklærer herved vårt ansvar at våtløper sirkulasjonspumper under type serie, (serienummeret er markert på pumpekilt) I levert tilstand vil produkt overholde følgende direktiver og relevant nasjonal lovgivning</p> <p> 2014/35/EU - Lavspenningsdirektiv 2014/30/EU - EMV-Elektromagnetisk kompatibilitet 2009/125/EC - Direktiv energirelaterete produkter 2011/65/EU + 2015/863 - Begrensning av bruk av visse farlige stoffer</p> <p>Oppfølger også relevante standarder</p> <p>EN 60335-1:2012+A11:2014+A13:2017+A1:2019+A2:2019+A14:2019+A15:2021; EN 60335-2-51:2003+A1:2008+A2:2012; EN IEC 61000-6-1:2019; EN IEC 61000-6-2:2019; EN IEC 61000-6-3:2021; EN IEC 61000-6-4:2019; EN 16297-1:2012; EN 16297-2:2012; EN IEC 63000:2018;</p> <p style="text-align: right;">WILO SE Group Quality Wilopark 1</p> <p style="text-align: right;">Vedkommendesom er autorisert til å sammenstille teknisk fil er: D-44263 Dortmund</p>
SV	<p>Vi, tillverkaren, försäkrar under eget ansvar att de våtlöpande cirkulationspumparna i serien (Serienumret finns utmärkt på produktens dataskyilt) i det utförande de levererades överrenstämmer med följande relevanta direktiv och relevant nationell lagstiftning</p> <p> 2014/35/EU - Lågspännings 2014/30/EU - Elektromagnetisk Kompatibilitet 2009/125/EC - Energirelaterade produkter 2011/65/EU + 2015/863 - begränsning av användning av vissa farliga ämnen</p> <p>överrenstämmer också med följande relevanta standarder:</p> <p>EN 60335-1:2012+A11:2014+A13:2017+A1:2019+A2:2019+A14:2019+A15:2021; EN 60335-2-51:2003+A1:2008+A2:2012; EN IEC 61000-6-1:2019; EN IEC 61000-6-2:2019; EN IEC 61000-6-3:2021; EN IEC 61000-6-4:2019; EN 16297-1:2012; EN 16297-2:2012; EN IEC 63000:2018;</p> <p style="text-align: right;">WILO SE Group Quality Wilopark 1</p> <p style="text-align: right;">Person behörig att sammanställa denna tekniska fil är: D-44263 Dortmund</p>
GA	<p>Bidh sinn, an neach-déanamh, a' foillseachadh na aon uallach againn gu bheil na seòrsachan pumpa cuairteachaidh glandless seo den t-sreath, (Tha an àireamh sreathach air a chomharrachadh air clàr làrach an toraidh) anns an stàit ìbhrigidh aca gèilleadh ris na stiùirdhean buntainneach a leanas agus ris an reachdas nàiseanta buntainneach:</p> <p> 2014/35/EU - Ìsealvoltais 2014/30/EU - Comhoiriúnacht Leictreamaighnéadach 2009/125/EC - Fuinneamh a bhaineann le tairgí 2011/65/EU + 2015/863 - Srian ar an úsáid a bhaint as substaintí guaiseacha acu</p> <p>gèilleadh cuideachd ris na h-inbhean iomchaidh a leanas:</p> <p>EN 60335-1:2012+A11:2014+A13:2017+A1:2019+A2:2019+A14:2019+A15:2021; EN 60335-2-51:2003+A1:2008+A2:2012; EN IEC 61000-6-1:2019; EN IEC 61000-6-2:2019; EN IEC 61000-6-3:2021; EN IEC 61000-6-4:2019; EN 16297-1:2012; EN 16297-2:2012; EN IEC 63000:2018;</p> <p style="text-align: right;">WILO SE Group Quality Wilopark 1</p> <p style="text-align: right;">Is e an neach le ughdarras am faidhle teicneach a chur ri chèile: D-44263 Dortmund</p>

BG	<p>Nie, като производител, декларираме на собствена отговорност, че помпите с мъкър ротор от серията, Серийните номера са обозначени на табелата на продукта</p> <p>Atmos PICO ...</p> <p>В доставения им вид са в съответствие приложимите за държавата директиви и законодателство</p> <p> 2014/35/EU - Ниско Напрежение 2014/30/EU - Електромагнитна съвместимост 2009/125/EC - Продукти, свързани с енергопотреблението 2011/65/EU + 2015/863 - относно ограничението за употребата на определени опасни вещества</p> <p>Също така отговарят на следните изискуеми норми:</p> <p>EN 60335-1:2012+A11:2014+A13:2017+A1:2019+A2:2019+A14:2019+A15:2021; EN 60335-2-51:2003+A1:2008+A2:2012; EN IEC 61000-6-1:2019; EN IEC 61000-6-2:2019; EN IEC 61000-6-3:2012; EN IEC 61000-6-4:2019; EN 16297-1:2012; EN 16297-2:2012; EN IEC 63000:2018;</p> <p>Лице, изпълнено от да състави техническия доклад е: D-44263 Dortmund</p> <p>WILO SE Group Quality Wilopark 1</p>
CS	<p>My, výrobce, prohlašujeme na základě naší výhradní odpovědnosti, že tyto bezpávkové oběhové čerpadlo řady, (Sériové číslo je uvedeno na výrobním štítku) ve svém dodaném stavu dodržovat následující relevantní směrnice a příslušnou národní legislativu:</p> <p>Atmos PICO ...</p> <p> 2014/35/EU - Nízké Napětí 2014/30/EU - Elektromagnetická Kompatibilita 2009/125/EC - Výrobků spojených se spotřebou energie 2011/65/EU + 2015/863 - Omezení používání některých nebezpečných látek</p> <p>dodržovat také následující relevantní normy:</p> <p>EN 60335-1:2012+A11:2014+A13:2017+A1:2019+A2:2019+A14:2019+A15:2021; EN 60335-2-51:2003+A1:2008+A2:2012; EN IEC 61000-6-1:2019; EN IEC 61000-6-2:2019; EN IEC 61000-6-3:2012; EN IEC 61000-6-4:2019; EN 16297-1:2012; EN 16297-2:2012; EN IEC 63000:2018;</p> <p>Osoba oprávněná sestavit technickou dokumentaci je: D-44263 Dortmund</p> <p>WILO SE Group Quality Wilopark 1</p>
HR	<p>Mi, proizvođač, izjavljujemo pod isključivom odgovornošću da ova mikrorotorna pumpa tipa iz serije, (Serijski broj je označen na tipskoj ploči proizvođa) u isporučenom stanju odgovara sljedećim relevantnim direktivama i relevantnom nacionalnom zakonodavstvu:</p> <p>Atmos PICO ...</p> <p> 2014/35/EU - Smjernica o niskom naponu 2014/30/EU - Elektromagnetna kompatibilnost - smjernica 2009/125/EC - Smjernica za proizvode relevantne u pogledu potrošnje energije 2011/65/EU + 2015/863 - ograničenju uporabe određenih opasnih tvari</p> <p>u skladu također i sa sljedećim relevantnim standardima:</p> <p>EN 60335-1:2012+A11:2014+A13:2017+A1:2019+A2:2019+A14:2019+A15:2021; EN 60335-2-51:2003+A1:2008+A2:2012; EN IEC 61000-6-1:2019; EN IEC 61000-6-2:2019; EN IEC 61000-6-3:2012; EN IEC 61000-6-4:2019; EN 16297-1:2012; EN 16297-2:2012; EN IEC 63000:2018;</p> <p>Osoba ovlaštena za sastavljanje tehničke dokumentacije: D-44263 Dortmund</p> <p>WILO SE Group Quality Wilopark 1</p>
HU	<p>Mi, a gyártó, sajtát felelősségünkre kijelentjük, hogy a sorozat nedvestengelyű keringető szivattyú, (A sorozatszámot a termék adattábláján feltüntetjük) leszállított kivitelükben feleljenek meg a következő vonatkozó irányelveknek és a vonatkozó nemzeti irányelveknek</p> <p>Atmos PICO ...</p> <p> 2014/35/EU - Alacsony Feszültségű 2014/30/EU - Elektromágneses összeférhetőségre 2009/125/EC - Energiával kapcsolatos termékek 2011/65/EU + 2015/863 - egyes veszélyes való alkalmazásának korlátozásáról</p> <p>megfeleljen a következő vonatkozó előírásoknak is:</p> <p>EN 60335-1:2012+A11:2014+A13:2017+A1:2019+A2:2019+A14:2019+A15:2021; EN 60335-2-51:2003+A1:2008+A2:2012; EN IEC 61000-6-1:2019; EN IEC 61000-6-2:2019; EN IEC 61000-6-3:2012; EN IEC 61000-6-4:2019; EN 16297-1:2012; EN 16297-2:2012; EN IEC 63000:2018;</p> <p>A műszaki dokumentáció összeállítására jogosult személy: D-44263 Dortmund</p> <p>WILO SE Group Quality Wilopark 1</p>
PL	<p>Producent oświadcza na wyłączną odpowiedzialność, że typozeregi bez dławnicowych pomp obiegowych z serii (Numer seryjny znajdują się na tabliczce znamionowej produktu) w stanie dostarczonym są zgodne z następującymi dyrektywami i przepisami krajowymi mającymi zastosowanie:</p> <p>Atmos PICO ...</p> <p> 2014/35/EU - Niskich Napięć 2014/30/EU - Kompatybilności Elektromagnetycznej 2009/125/EC - Produktów związanych z energią 2011/65/EU + 2015/863 - sprawie ograniczenia stosowania niektórych niebezpiecznych substancji</p> <p>są również zgodne z następującymi specyfikacjami technicznymi mającymi zastosowanie:</p> <p>EN 60335-1:2012+A11:2014+A13:2017+A1:2019+A2:2019+A14:2019+A15:2021; EN 60335-2-51:2003+A1:2008+A2:2012; EN IEC 61000-6-1:2019; EN IEC 61000-6-2:2019; EN IEC 61000-6-3:2012; EN IEC 61000-6-4:2019; EN 16297-1:2012; EN 16297-2:2012; EN IEC 63000:2018;</p> <p>Osoba upoważniona do sporządzenia dokumentacji technicznej: D-44263 Dortmund</p> <p>WILO SE Group Quality Wilopark 1</p>

RO	<p>Noi, producătorul, declarăm sub responsabilitatea noastră exclusivă că aceste tipuri de pompe de recirculare cu rotor umed, din seria (Numărul serial este marcat pe plăcuța de identificare a produsului) în starea lor livrată, respectă următoarele directive relevante și legislația națională relevantă:</p> <p>Atmos PICO ...</p> <p> 2014/35/EU - Joasă Tensiune 2014/30/EU - Compatibilitate Electromagnetică 2009/125/EC - Produselor cu impact energetic 2011/65/EU + 2015/863 - privind restricțiile de utilizare a anumitor substanțe periculoase</p> <p>sunt conforme, de asemenea, cu următoarele standarde relevante</p> <p>EN 60335-1:2012+A11:2014+A13:2017+A1:2019+A2:2019+A14:2019+A15:2021; EN 60335-2-51:2003+A1:2008+A2:2012; EN IEC 61000-6-1:2019; EN IEC 61000-6-2:2019; EN IEC 61000-6-3:2012; EN IEC 61000-6-4:2019; EN 16297-1:2012; EN 16297-2:2012; EN IEC 63000:2018;</p> <p style="text-align: right;">WILO SE Group Quality Wilopark 1</p> <p style="text-align: right;">Persoana autorizată să compileze dosarul tehnic este: D-44263 Dortmund</p>
SK	<p>My, výrobca, na vlastnú zodpovednosť vyhlasujeme, že tieto bezcúpvákové obehové čerpadlá radu, (Sériové číslo je uvedené na štítku s výrobkom) v dodanom stave zodpovedajú nasledujúcim relevantným smerniciam a príslušným národným právnym predpisom:</p> <p>Atmos PICO ...</p> <p> 2014/35/EU - Nízkonapäťové zariadenia 2014/30/EU - Elektromagnetická Kompatibilitu 2009/125/EC - Energeticky významných výrobkov 2011/65/EU + 2015/863 - obmedzení používania určitých nebezpečných látok</p> <p>spĺňať aj nasledujúce relevantné normy:</p> <p>EN 60335-1:2012+A11:2014+A13:2017+A1:2019+A2:2019+A14:2019+A15:2021; EN 60335-2-51:2003+A1:2008+A2:2012; EN IEC 61000-6-1:2019; EN IEC 61000-6-2:2019; EN IEC 61000-6-3:2012; EN IEC 61000-6-4:2019; EN 16297-1:2012; EN 16297-2:2012; EN IEC 63000:2018;</p> <p style="text-align: right;">WILO SE Group Quality Wilopark 1</p> <p style="text-align: right;">Osoba oprávnená zostaviť technickú dokumentáciu je: D-44263 Dortmund</p>
SL	<p>Mi, kot proizvajalci, z polno odgovornostjo izjavljamo, da te vrste obtočnih črpalok brez železa serije, (Serijska številka je označena na napisni tablici izdelka) v stanju dostave ravnajo v skladu z naslednjimi ustreznimi direktivami in ustrezno nacionalno zakonodajo:</p> <p>Atmos PICO ...</p> <p> 2014/35/EU - Nizka Napetost 2014/30/EU - Elektromagnetno Zdržljivostjo 2009/125/EC - Izdelkov, povezanih z energijo 2011/65/EU + 2015/863 - o omejevanju uporabe nekaterih nevarnih snovi</p> <p>izpolnjujejo tudi naslednje ustrezne standarde:</p> <p>EN 60335-1:2012+A11:2014+A13:2017+A1:2019+A2:2019+A14:2019+A15:2021; EN 60335-2-51:2003+A1:2008+A2:2012; EN IEC 61000-6-1:2019; EN IEC 61000-6-2:2019; EN IEC 61000-6-3:2012; EN IEC 61000-6-4:2019; EN 16297-1:2012; EN 16297-2:2012; EN IEC 63000:2018;</p> <p style="text-align: right;">WILO SE Group Quality Wilopark 1</p> <p style="text-align: right;">Osoba, pooblaščenca za sestavo tehnične datoteke, je: D-44263 Dortmund</p>
TR	<p>Biz üretici olarak, sirkülasyon pompa tip serilerinin tamamen kendi sorumluluğumuz altında olduğunu beyan ederiz. (Seri numarasi ürünün üzerindedir.)</p> <p>Atmos PICO ...</p> <p>teslim edildigi şekliyle aşağıdaki ilgili hükümler ile uyumludur;</p> <p> 2014/35/EU - Alçak Gerilim Yönetmeliği 2014/30/EU - Elektromanyetik Uyumluluk Yönetmeliği 2009/125/EC - Eko Tasarım Yönetmeliği 2011/65/EU + 2015/863 - Belirli tehlikeli maddelerin bir kullanımını sınırladran</p> <p>İlgili uyumlaştırmış Avrupa standartları;</p> <p>EN 60335-1:2012+A11:2014+A13:2017+A1:2019+A2:2019+A14:2019+A15:2021; EN 60335-2-51:2003+A1:2008+A2:2012; EN IEC 61000-6-1:2019; EN IEC 61000-6-2:2019; EN IEC 61000-6-3:2012; EN IEC 61000-6-4:2019; EN 16297-1:2012; EN 16297-2:2012; EN IEC 63000:2018;</p> <p style="text-align: right;">WILO SE Group Quality Wilopark 1</p> <p style="text-align: right;">Teknik dosyayı düzenleyen yetkili kişi: D-44263 Dortmund</p>
MT	<p>Aħna, il-manifattur, niddikjaraw taħt ir-responsabbiltà unika tagħna li dawn it-tipi ta' 'pompa ċirkolanti mingħajr glandola tas-serje, (In-numru tas-serje huwa mmarkat fuq il-pjan ta' tas-silt tal-prodott) fl-istat mogħtija tagħhom jikkonformaw mad-direttivi rilevanti li għejjin u mal-legislazzjoni nazzjonali rilevanti:</p> <p>Atmos PICO ...</p> <p> 2014/35/EU - Vultaġġ Baxx 2014/30/EU - Kompatibbiltà Elettromanjetika 2009/125/EC - Prodotti relatati mal-enerġija 2011/65/EU + 2015/863 - dwar ir-restrizzjoni tal-użu ta' ċerti sustanzi perikolużi</p> <p>jikkonformaw ukoll mal-istandards rilevanti li għejjin:</p> <p>EN 60335-1:2012+A11:2014+A13:2017+A1:2019+A2:2019+A14:2019+A15:2021; EN 60335-2-51:2003+A1:2008+A2:2012; EN IEC 61000-6-1:2019; EN IEC 61000-6-2:2019; EN IEC 61000-6-3:2012; EN IEC 61000-6-4:2019; EN 16297-1:2012; EN 16297-2:2012; EN IEC 63000:2018;</p> <p style="text-align: right;">WILO SE Group Quality Wilopark 1</p> <p style="text-align: right;">Persoana awtorizzata biex tiġbor il-fajl tekniku hija: D-44263 Dortmund</p>



wilo



Local contact at
www.wilo.com/contact

WILO SE
Wilopark 1
D-44263 Dortmund
Germany
T +49(0)231 4102-0
F +49(0)231 4102-7363
wilo@wilo.com
www.wilo.com

Pioneering for You