

# JA 150-300



Pompa auto-adescente di tipo centrifugo adatta per approvvigionamento d'acqua (anche se miscelata a gas) in piccoli e medi impianti domestici e civili; quando accoppiate a serbatoi autoclave, costituiscono un sistema di pressurizzazione automatico.

Self-priming centrifugal pump for water supplies (even if mixed with gas) in small and medium household and civil systems; when connected to autoclave tanks, an automatic pressurisation system comes.

Bomba auto-aspirante de tipo centrifugo apropiada para el suministro de agua (aunque esté mezclada con gas) en pequeñas y medianas instalaciones domésticas y civiles; cuando se acoplan a equipos de presión constituyen un sistema de presurización automático.

Pompe auto-amorçante de type centrifuge, apte à l'approvisionnement d'eau (même si mélangée à des gaz) dans les petites et moyennes installations domestiques et civiles; accouplée à un réservoir, peut constituer un système de pressurisation automatique.

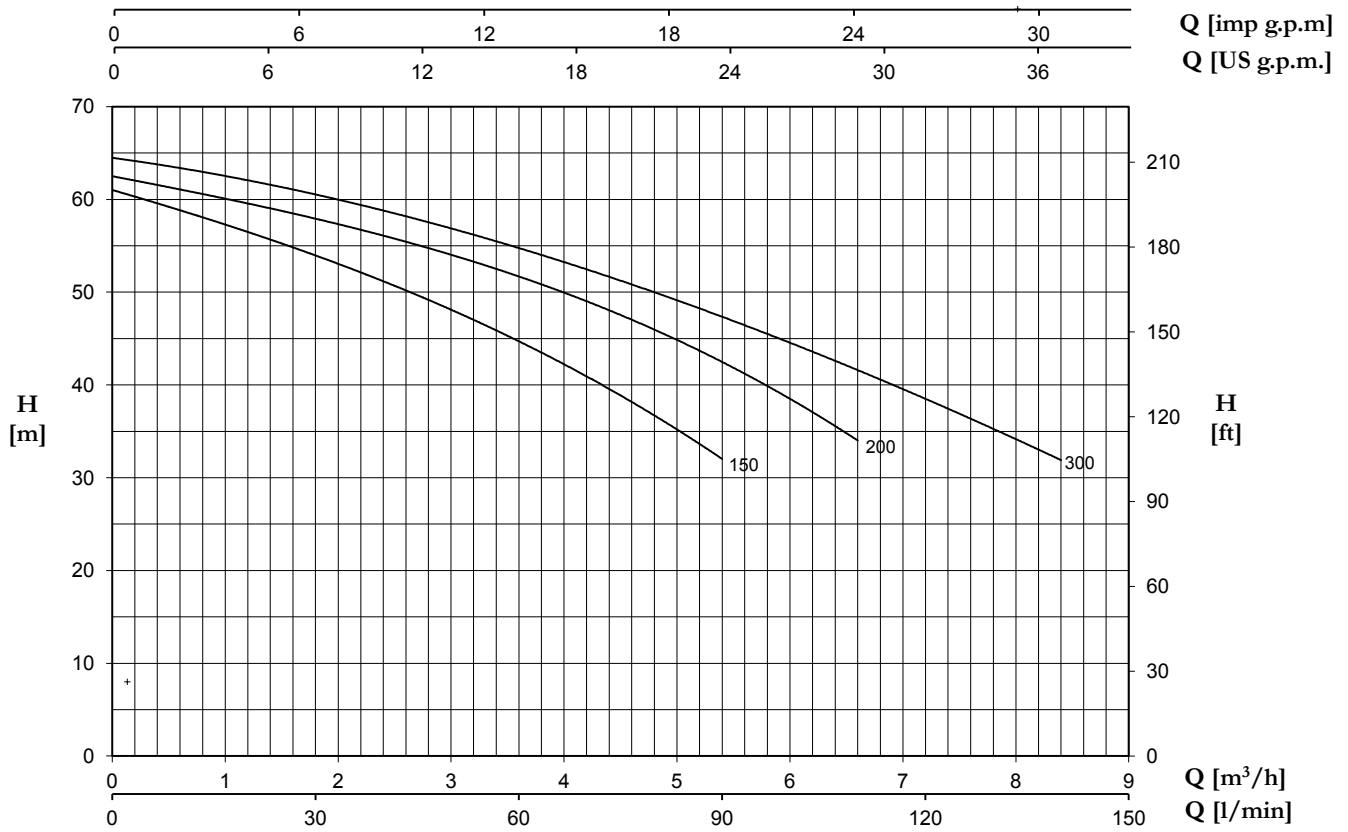
## CARATTERISTICHE COSTRUTTIVE / CONSTRUCTION FEATURES CARACTERÍSTICAS CONSTRUCTIVAS / CARACTÉRISTIQUES D'EXÉCUTION

<b>Corpo pompa</b> <b>Pump body</b>	ghisa cast iron
<b>Cuerpo bomba</b> <b>Corps de pompe</b>	fundición fonte
<b>Supporto motore</b> <b>Motor bracket</b>	ghisa cast iron
<b>Soporte motor</b> <b>Support moteur</b>	fundición fonte
<b>Girante</b> <b>Impeller</b>	Noryl® o ottone Noryl® or brass
<b>Rodete</b> <b>Turbine</b>	Noryl® o latón Noryl® ou laiton
<b>Tenuta meccanica</b> <b>Mechanical seal</b>	ceramica-grafite ceramic-graphite
<b>Sello mecánico</b> <b>Garniture mécanique</b>	cerámica-grafito céramique-graphite
<b>Albero motore</b> <b>Motor shaft</b>	acciaio AISI 303 parte idraulica stainless steel AISI 303 hydraulic side
<b>Eje motor</b> <b>Arbre moteur</b>	acero AISI 303 parte hidráulica acier AISI 303 partie hydraulique
<b>Temperatura del liquido</b> <b>Liquid temperature</b>	0 - 50 °C
<b>Temperatura del liquido</b> <b>Température du liquide</b>	
<b>Pressione di esercizio</b> <b>Operating pressure</b>	max 8 bar
<b>Presión de trabajo</b> <b>Pression de fonctionnement</b>	

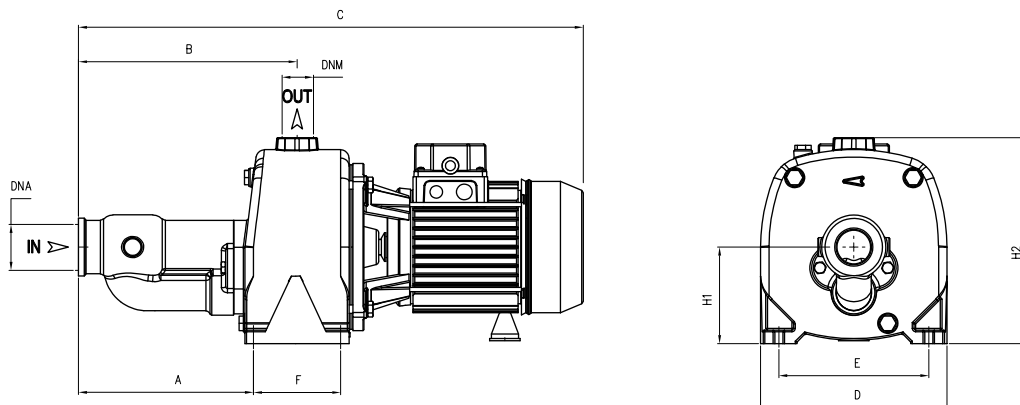
## MOTORE / MOTOR / MOTOR / MOTEUR

<b>Motore 2 poli a induzione</b> <b>2 pole induction motor</b>	3~ 230/400V-50Hz 1~ 230V-50Hz
<b>Motor de 2 polos a inducción</b> <b>Moteur à induction à 2 pôles</b>	con termoprotettore with thermal protection con protección térmica avec protection thermique
<b>Classe di isolamento</b> <b>Insulation class</b>	F
<b>Clase de aislamiento</b> <b>Classe d'isolation</b>	
<b>Grado di protezione</b> <b>Protection degree</b>	IP44
<b>Grado de protección</b> <b>Protection</b>	

TYPE	TRUCK		CONTAINER	
	PALLET (cm)	N° pumps	PALLET (cm)	N° pumps
JA 150-300	85X110X140	30	85X110X190	42



TYPE		P2		P1 (kW)		AMPERE		Q (m³/h - l/min)								
1~	3~	(HP)	(kW)	1~	3~	1~ 50 Hz	3~ 50 Hz	0	1,2	1,8	3	4,2	5,4	6,6	7,8	8,4
								0	20	30	50	70	90	110	130	140
								H (m)								
JA 150	JA 150T	1,5	1,1	1,74	1,68	7,9	3,3	61	56,5	54	48	41	32	-	-	-
JA 200	JA 200T	2	1,5	2,22	2,1	10,3	3,9	62,5	59,5	58	54	49	42,5	34	-	-
JA 300	JA 300T	3	2,2	2,65	2,5	11,8	4,9	64,5	62	60,5	57	52,5	47	42	35	32



TYPE	DIMENSIONS (mm)													
	A	B	C	D	E	F	H1	H2	DNA	DNM	I	L	M	Kg
JA 150	204	257	596	220	177	105	112	240	1" 1/2 G	1" G	610	235	275	30
JA 200	204	257	596	220	177	105	112	240	1" 1/2 G	1" G	610	235	275	30,5
JA 300	204	257	596	220	177	105	112	240	1" 1/2 G	1" G	610	235	275	31,5