

## Φύλλο στοιχείων

## Υδραυλικά στοιχεία

Μέγιστη πίεση λειτουργίας $P_N$	10 bar
Ταχύτητα ροής $Q_{max}$	4,4 m <sup>3</sup> /h
Ελάχιστο ύψος παροχής στους 50 °C	0,5 m
Ελάχιστο ύψος παροχής στους 95 °C	3 m
Ελάχιστο ύψος παροχής στους 110 °C	10 m
Ελάχ. θερμοκρασία υγρού $T_{min}$	-10 °C
Μέγ. θερμοκρασία υγρού $T_{max}$	95 °C
Μέγιστη θερμοκρασία υγρού με μέγιστη θερμοκρασία περιβάλλοντος +25 °C $T_{max}$	95 °C
Μέγιστη θερμοκρασία υγρού με μέγιστη θερμοκρασία περιβάλλοντος +40 °C $T_{max}$	95 °C
Θερμοκρασία περιβάλλοντος ελάχ. $T_{min}$	-10 °C
Μέγ. θερμοκρασία περιβάλλοντος $T_{max}$	40 °C

## Στοιχεία κινητήρα

Δείκτης ενεργειακής απόδοσης (EEI)	0.23
Ηλεκτρική σύνδεση	1~230 V ±10%, 50/60 Hz
Ονομαστική ισχύς $P_2$	58 W
Ταχύτητα ελάχ. $n_{min}$	500 1/min
Ταχύτητα μέγ. $n_{max}$	4800 1/min
Απορροφώμενη ισχύς (min) $P_{1 min}$	4 W
Απορροφώμενη ισχύς $P_{1 max}$	75 W
Εκπομπή ραδιοπαρεμβολών	EN 61000-6-3
Αντοχή σε παρεμβολές	EN 61000-6-2
Ηλεκτρομαγνητική συμβατότητα	EN 61800-3
Στυπιοθλίπτης καλωδίου	1 x PG11
Κατηγορία μόνωσης	F
Βαθμός προστασίας	IPX4D

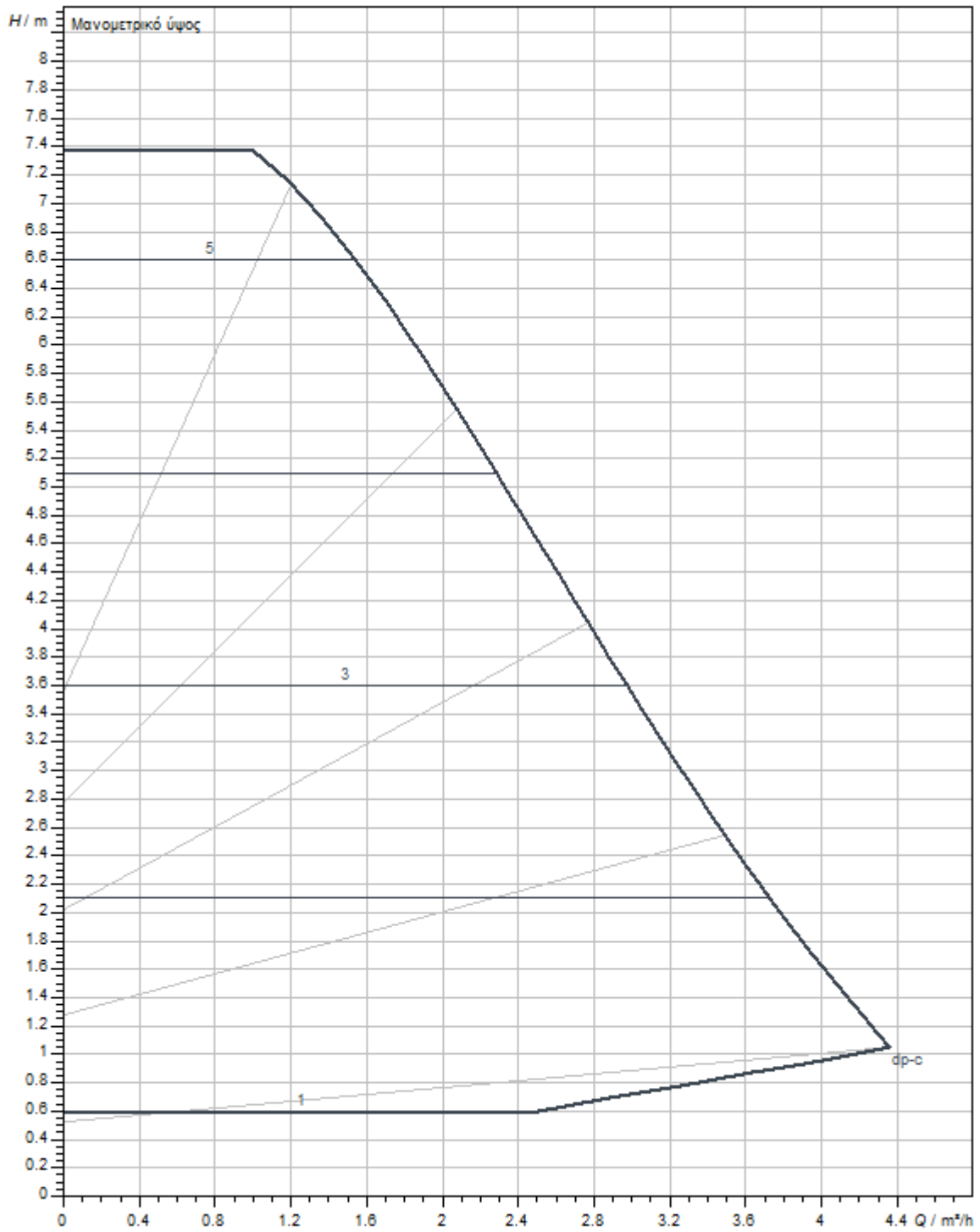
## Υλικά

Κέλυφος αντλίας	Χυτοσίδηρος
Πτερωτή	PP-GF40
Άξονας	ανοξείδωτος χάλυβας
Υλικό εδράνου	Άνθρακας, εμποτισμένος με μέταλλο

## Διαστάσεις εγκατάστασης

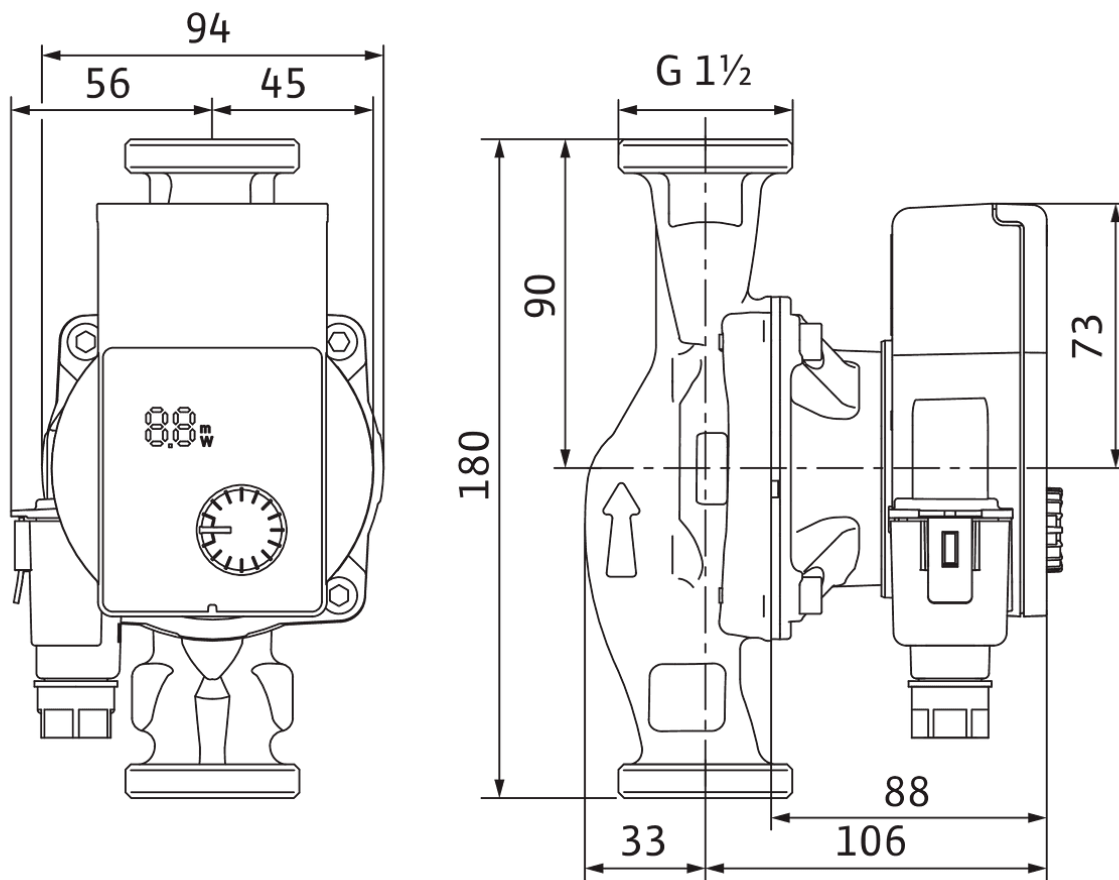
Σύνδεση σωλήνα στην κατάθλιψη	G 1½
Σύνδεση σωλήνα στην πλευρά αναρρόφησης	G 1½
Μήκος κατασκευής $l_0$	180 mm

Χαρακτηριστικά διαγράμματα



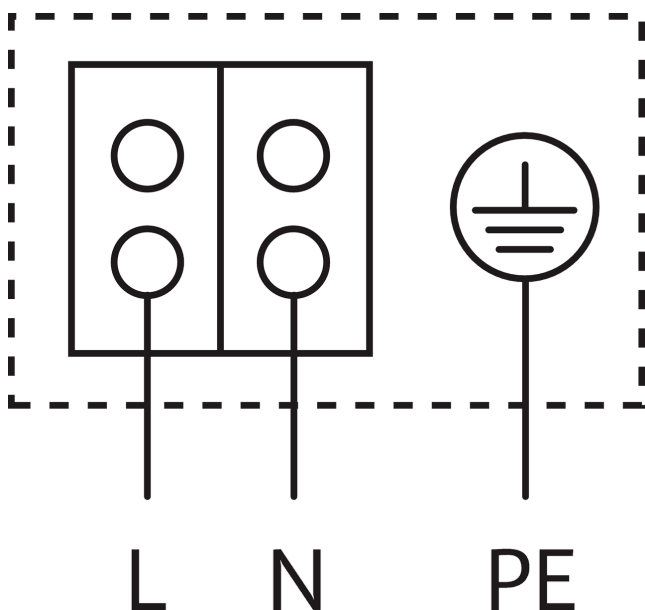
Διαστάσεις και σχέδια διαστάσεων

Υγνος PICO1.0 25/1-8



## Σχέδιο ακροδεκτών

Eco PICO-NOVA



Κινητήρας ανθεκτικός σε ρεύμα εμπλοκής

Μονοφασικός κινητήρας (EM) 2 πόλων - 1~230 V, 50 Hz

## Πληροφορίες παραγγελίας

## Δεδομένα προϊόντων

Κατασκευαστής	Wilo
Όνομασία προϊόντος	Yonos PICO1.0 25/1-8
Κωδικός τεμαχίου	4248086
Αριθμός EAN	4062679182063
Χρώμα	Πράσινο
Ελάχιστη ποσότητα παραγγελίας	1
Εμπορική διαθεσιμότητα	2021-07-19

## Διαστάσεις και βάρη

Μήκος με τη συσκευασία	194 mm
Μήκος <i>L</i>	180 mm
Ύψος με τη συσκευασία	105 mm
Ύψος <i>H</i>	102 mm
Πλάτος με τη συσκευασία	174 mm
Πλάτος <i>W</i>	143 mm
Μικτό βάρος περ. <i>m</i>	2,3 kg
Καθαρό βάρος περ. <i>m</i>	2 kg

## Συσκευασία

Αριθμός ανά στρώση	24
Ιδιότητες συσκευασίας	Συσκευασία πώλησης
Τρόπος συσκευασίας	Χαρτόκουτα
Αριθμός ανά παλέτα	198

## Τεχνική περιγραφή

Αντλία υψηλής απόδοσης Wilo-Yonos PICO1.0, ηλεκτρονικά ρυθμιζόμενη. Υδρολίπαντος κυκλοφορητής που δεν χρειάζεται συντήρηση με βιδωτή σύνδεση, κινητήρα EC ανθεκτικό κατά του ρεύματος εμπλοκής και ενσωματωμένη ηλεκτρονική ρύθμιση απόδοσης για αδιαβάθμητη ρύθμιση διαφορικής πίεσης. Για όλα τα συστήματα θέρμανσης και κλιματισμού.

Η ρυθμιστική λειτουργία μπορεί να επιλεγεί σύμφωνα με την χρήση καλοριφέρ/ενδοδαπέδιας θέρμανσης.

Εργοστασιακά διαθέσιμοι:

- > Προεπιλέξιμοι τρόποι αυτόματης ρύθμισης για ιδανική προσαρμογή φορτίου:
  - > Σταθερή διαφορική πίεση ( $\Delta p-c$ )
  - > Μεταβλητή διαφορική πίεση ( $\Delta p-v$ )

> Ένδειξη LED:

- > Ένδειξη του μανομετρικού κατά τη ρύθμιση
- > Ένδειξη της τρέχουσας κατανάλωσης σε Watt
- > Προβολή των ενδείξεων βλάβης (κωδικοί σφαλμάτων)
- > Προβολή της ενεργοποιημένης λειτουργίας εξαέρωσης κυκλοφορητή
- > Χειροκίνητη λειτουργία εξαέρωσης για την εξαέρωση του χώρου του ρότορα
- > Ενσωματωμένη προστασία κινητήρα
- > Αυτόματη λειτουργία απεμπλοκής
- > Γρήγορη ηλεκτρική σύνδεση με τον ταχυσύνδεσμο Wilo-Connector

### Στοιχεία λειτουργίας

Θερμοκρασία υγρού $T$	-10 °C
Θερμοκρασία περιβάλλοντος $T$	-10 °C
Μέγιστη πίεση λειτουργίας $P_N$	10 bar
Ελάχιστο ύψος παροχής στους 50 °C	0,5 m
Ελάχιστο ύψος παροχής στους 95 °C	3 m
Ελάχιστο ύψος παροχής στους 110 °C	10 m

### Στοιχεία κινητήρα

Δείκτης ενεργειακής απόδοσης (EEI)	0.23
Εκπομπή ραδιοπαρεμβολών	EN 61000-6-3
Αντοχή σε παρεμβολές	EN 61000-6-2
Ηλεκτρική σύνδεση	1~230 V, 50/60 Hz
Απορροφώμενη ισχύς $P_{1\max}$	75 W
Ταχύτητα ελάχ. $n_{\min}$	500 1/min
Ταχύτητα μέγ. $n_{\max}$	4800 1/min
Βαθμός προστασίας κινητήρα	IPX4D
Στυπιοθλίπτης καλωδίου	1 x PG11

### Υλικά

Κέλυφος αντλίας	Χυτοσίδηρος
Πτερωτή	PP-GF40
Άξονας	ανοξείδωτος χάλυβας
Υλικό εδράνου	Άνθρακας, εμποτισμένος με μέταλλο

### Διαστάσεις εγκατάστασης

Σύνδεση σωλήνα στην πλευρά αναρρόφησης	G 1½
Σύνδεση σωλήνα στην κατάθλιψη	G 1½
Μήκος κατασκευής $l_0$	180 mm

### Πληροφορίες για τοποθετήσεις παραγγελίας

Κατασκευαστής	Wilo
Όνομασία προϊόντος	Yonos PICO1.0 25/1-8
Καθαρό βάρος περ. $m$	2 kg
Κωδικός τεμαχίου	4248086