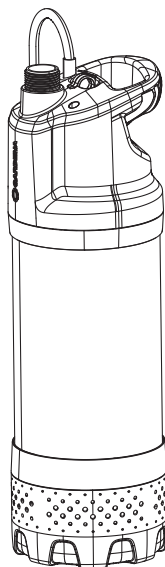
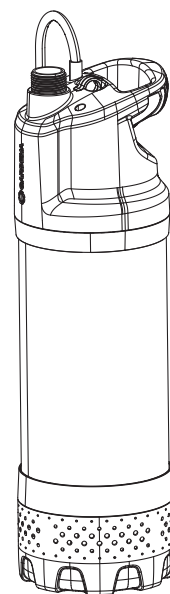


5900/4 inox
Art. 1768



5900/4 inox automatic
Art. 1771



6100/5 inox automatic
Art. 1773

DE Betriebsanleitung

Tauch-Druckpumpe

EN Operator's manual

Submersible Pressure Pump

FR Mode d'emploi

Pompe immergée pour arrosage

NL Gebruiksaanwijzing

Dompel-drukopvoerpomp

SV Bruksanvisning

Dränkbar Tryckpump

DA Brugsanvisning

Dyk-/trykpumpe

FI Käyttöohje

Upporainerumppu

NO Bruksanvisning

Nedsenkbar trykkpumpe

IT Istruzioni per l'uso

Pompa sommersa a pressione

ES Instrucciones de empleo

Bomba sumergible a presión

PT Manual de instruções

Bomba submersível de pressão

PL Instrukcja obsługi

Pompa zanurzeniowo-ciśnieniowa

HU Használati utasítás

Merülő-nyomó szivattyú

CS Návod k obsluze

Ponorné tlakové čerpadlo

SK Návod na obsluhu

Ponorné tlakové čerpadlo

EL Οδηγίες χρήσης

Βυθιζόμενη αντλία πίεσης

RU Инструкция по эксплуатации

Погружной нагнетательный насос

SL Navodilo za uporabo

Potopna tlačna črpalka

HR Upute za uporabu

Potopna tlačna crpka

SR/ Uputstvo za rad

BS Uronjiva pumpa pod pritiskom

UK Інструкція з експлуатації

Заглибний насос високого тиску

RO Instrucțiuni de utilizare

Pompa presiune submersibilă

TR Kullanma Kılavuzu

Basınçlı Dalgıç Pompa

BG Инструкция за експлоатация

Потопяема дълбочинна помпа

SQ Manual përdorimi

Pompë zhytëse me presion

ET Kasutusjuhend

Uputus-survepump

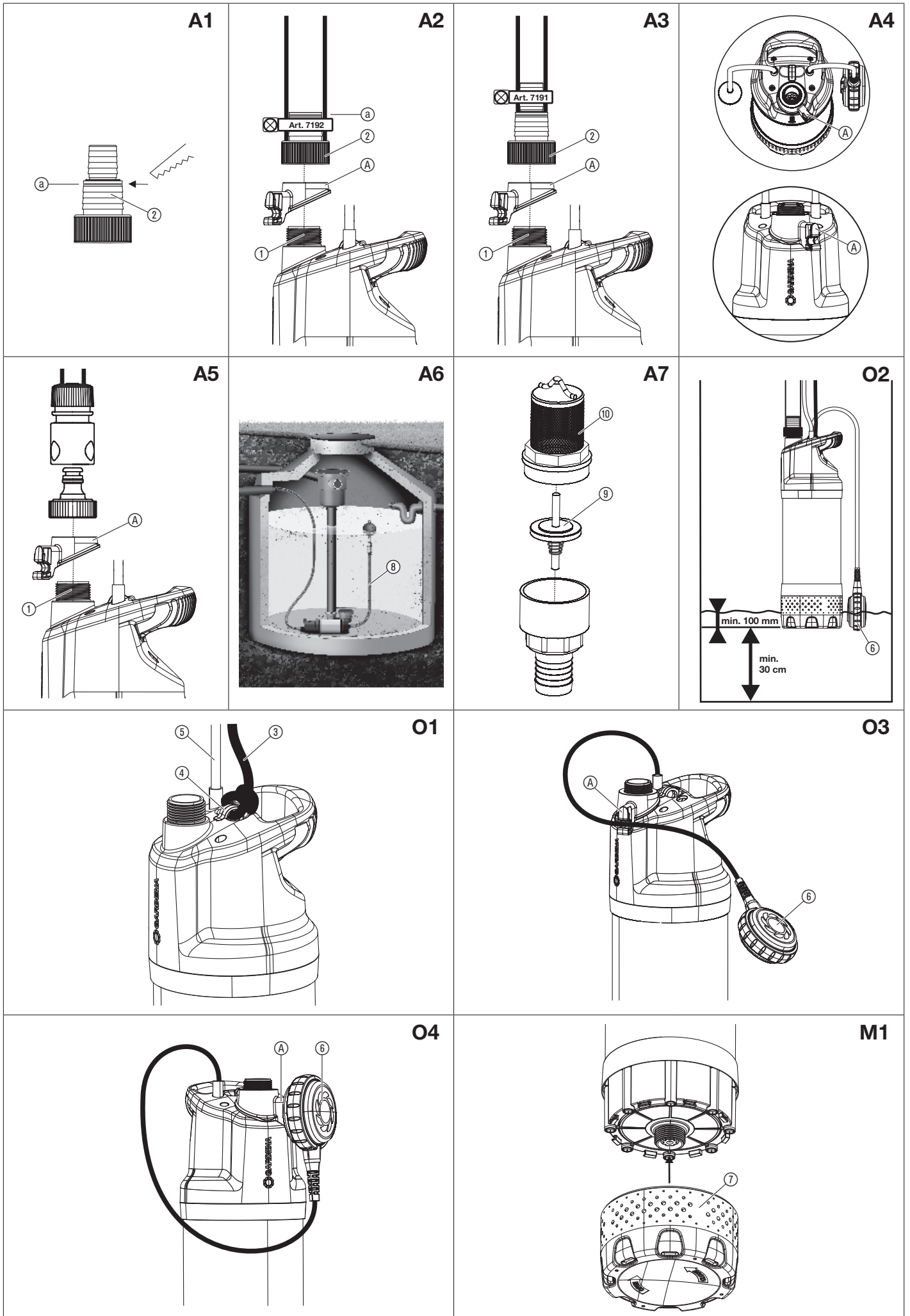
LT Eksploatavimo instrukcija

Panardinamas slėginis siurblys

LV Lietošanas instrukcija

legremdējams spiediēnsūknis

<p>DE Produkthaftung Wir weisen ausdrücklich darauf hin, dass wir in Übereinstimmung mit dem Produkthaftungsgesetz nicht für Schäden haften, die durch unsere Produkte entstehen, wenn diese unsachgemäß und nicht durch einen von uns autorisierten Servicepartner repariert wurden oder wenn keine Original GARDENA Teile oder von uns zugelassene Teile verwendet wurden.</p>
<p>EN Product liability In accordance with the German Product Liability Act, we hereby expressly declare that we accept no liability for damage incurred from our products where said products have not been properly repaired by a GARDENA-approved service partner or where original GARDENA parts or parts authorised by GARDENA were not used.</p>
<p>FR Responsabilité Conformément à la loi relative à la responsabilité du fait des produits défectueux, nous déclarons expressément par la présente que nous déclinons toute responsabilité pour les dommages résultant de nos produits, si lesdits produits n'ont pas été correctement réparés par un partenaire d'entretien agréé GARDENA ou si des pièces d'origine GARDENA ou des pièces agréées GARDENA n'ont pas été utilisées.</p>
<p>NL Productaansprakelijkheid Conform de Duitse wet inzake productaansprakelijkheid verklaren wij hierbij uitdrukkelijk dat wij geen aansprakelijkheid aanvaarden voor schade ontstaan uit onze producten waarbij deze producten niet zijn gerepareerd door een GARDENA-erkende servicepartner of waarbij geen originele GARDENA-onderdelen of onderdelen die door GARDENA zijn goedgekeurd zijn gebruikt.</p>
<p>SV Produktansvar I enlighet med tyska produktansvarslagar förklarar vi härmed uttryckligen att vi inte åtar oss något ansvar för skador som orsakas av våra produkter där produkterna inte har genomgått korrekt reparation från en GARDENA-godkänd servicepartner eller där originaldelar från GARDENA eller delar godkända av GARDENA inte använts.</p>
<p>DA Produktansvar I overensstemmelse med den tyske produktansvarslov erklærer vi hermed udtrykkeligt, at vi ikke påtager os noget ansvar for skader på vores produkter, hvis de pågældende produkter ikke er blevet repareret korrekt af en GARDENA-godkendt servicepartner, eller hvor der ikke er brugt originale GARDENA-reservedele eller godkendte reservedele fra GARDENA.</p>
<p>FI Tuotevastuu Saksan tuotevastuulain mukaisesti emme ole vastuussa laitteiden vaurioista, jos korjauksia ei ole tehnyt GARDENAn hyväksymä huoltoliike tai jos niiden synnä on muiden kuin alkuperäisten GARDENA-varaosien tai GARDENAn hyväksymien varaosien käyttö.</p>
<p>IT Responsabilità del prodotto In conformità con la Legge tedesca sulla responsabilità del prodotto, con la presente dichiariamo espressamente che decliniamo qualsiasi responsabilità per danni causati dai nostri prodotti qualora non siano stati correttamente riparati presso un partner di assistenza approvato GARDENA o laddove non siano stati utilizzati ricambi originali o autorizzati GARDENA.</p>
<p>ES Responsabilidad sobre el producto De acuerdo con la Ley de responsabilidad sobre productos alemana, por la presente declaramos expresamente que no aceptamos ningún tipo de responsabilidad por los daños ocasionados por nuestros productos si dichos productos no han sido reparados por un socio de mantenimiento aprobado por GARDENA o si no se han utilizado piezas originales GARDENA o piezas autorizadas por GARDENA.</p>
<p>PT Responsabilidade pelo produto De acordo com a lei alemã de responsabilidade pelo produto, declaramos que não nos responsabilizamos por danos causados pelos nossos produtos, caso os tais produtos não tenham sido devidamente reparados por um parceiro de assistência GARDENA aprovado ou se não tiverem sido utilizadas peças GARDENA originais ou peças autorizadas pela GARDENA.</p>
<p>PL Odpowiedzialność za produkt Zgodnie z niemiecką ustawą o odpowiedzialności za produkt, niniejszym wyraźnie oświadczamy, że nie ponosimy żadnej odpowiedzialności za szkody poniesione na skutek użytkowania naszych produktów, w przypadku gdy naprawa tych produktów nie była odpowiednio przeprowadzana przez zatwierdzonego przez firmę GARDENA partnera serwisowego lub nie stosowano oryginalnych części GARDENA albo części autoryzowanych przez tę firmę.</p>
<p>HU Termékszavatosság A németországi termékszavatossági törvénnyel összhangban ezennel nyomatékosan kijelentjük, hogy nem vállalunk felelősséget a termékeinkben keletkezett olyan károkért, amelyek valamely GARDENA által jóváhagyott szervizpartner által nem megfelelően végzett javításból adódtak, vagy amely során nem eredeti GARDENA alkatrészeket vagy a GARDENA által jóváhagyott alkatrészeket használtak fel.</p>
<p>CS Odpovědnost za výrobek V souladu s německým zákonem o odpovědnosti za výrobek tímto výslovně prohlašujeme, že nepřijímáme žádnou odpovědnost za poškození vzniklá na našich výrobcích, kdy zmíněné výrobky nebyly řádně opraveny schváleným servisním partnerem GARDENA nebo kdy nebyly použity originální náhradní díly GARDENA nebo náhradní díly autorizované společností GARDENA.</p>
<p>SK Zodpovednosť za produkt V súlade s nemeckými právnymi predpismi upravujúcimi zodpovednosť za výrobok týmto výslovné prehlasujeme, že nenesieme žiadnu zodpovednosť za škody spôsobené našimi výrobkami, v prípade ktorých neboli náležite opravy vykonané servisným partnerom schváleným spoločnosťou GARDENA alebo neboli použité diely spoločnosti GARDENA alebo diely schválené spoločnosťou GARDENA.</p>
<p>EL Ευθύνη προϊόντος Σύμφωνα με τον γερμανικό νόμο περί Ευθύνης για τα Προϊόντα, με το παρόν δηλώνουμε ρητώς ότι δεν αποδεχόμαστε καμία ευθύνη για τυχόν ζημιές που προκύπτουν από τα προϊόντα μας εάν αυτά δεν έχουν επισκευαστεί σωστά από κάποιον συγκεκριμένο συνεργάτη επισκευών της GARDENA ή εάν δεν έχουν χρησιμοποιηθεί αυθεντικά εξαρτήματα GARDENA ή εξαρτήματα συγκεκριμένα από την GARDENA.</p>
<p>SL Odgovornost proizvajalca V skladu z nemškimi zakoni o odgovornosti za izdelke, izrecno izjavljajo, da ne sprejemamo nobene odgovornosti za škodo, ki jo povzročijo naši izdelki, če teh niso ustrezno popravili GARDENINI odobreni servisni partnerji ali pri tem niso bili uporabljeni originalni GARDENINI nadomestni deli ali GARDENINIMI homologiranimi nadomestnimi deli.</p>
<p>HR Pouzdanost proizvoda Sukladno njemačkom zakonu o pouzdanosti proizvoda, ovime izričito izjavljujemo kako ne prihvaćamo nikakvu odgovornost za oštećenja na našim proizvodima nastala uslijed neispravnog popravka od strane servisnog partnera kojeg odobrava GARDENA ili uslijed nekorištenja originalnih GARDENA dijelova ili dijelova koje odobrava GARDENA.</p>
<p>RO Răspunderea pentru produs În conformitate cu Legea germană privind răspunderea pentru produs, declarăm în mod expres prin prezentul document că nu acceptăm nicio răspundere pentru defecțiunile suferite de produsele noastre atunci când acestea nu au fost reparate în mod corect de un atelier de service partener, aprobat de GARDENA, sau când nu au fost utilizate piese GARDENA originale sau piese autorizate de GARDENA.</p>
<p>BG Отговорност за вреди, причинени от стоки Съгласно германския Закон за отговорността за вреди, причинени от стоки, с настоящото изрично декларираме, че не носим отговорност за щети, причинени от нашите продукти, ако те не са били правилно ремонтирани от одобрен от GARDENA сервиз или ако не са използвани оригинални части на GARDENA или части, одобрени от GARDENA.</p>
<p>ET Tootevastutus Vastavalt Saksamaa tootevastutusseadusele deklareerime käesolevaga selgesõnaliselt, et me ei kanna mingisugust vastutust meie toodetest tingitud kahjude eest, kui need tooted ei ole korrektselt parandatud GARDENA heakskiidetud hoolduspartneri poolt või kui parandamisel ei ole kasutatud GARDENA originaalosi või GARDENA volitatud osi.</p>
<p>LT Gaminio patikimumas Mes aiškiai pareiškiame, kad, atsižvelgiant į Vokietijos gaminių patikimumo įstatymą, nepriisiame atsakomybės dėl bet kokios žalos, patirtos dėl mūsų gaminių, jeigu jie buvo netinkamai taisomi arba jų dalys buvo pakeistos neoriginaliomis GARDENA dalimis ar nepatvirtintomis dalimis, arba jeigu remonto darbai buvo atliekami ne GARDENA techninės priežiūros centro specialistų.</p>
<p>LV Atbildība par produkcijas kvalitāti Saskaņā ar Vācijas likumu par atbildību par produkcijas kvalitāti ar šo mēs paziņojam, ka neuzņemamies atbildību par bojājumiem, kas radušies, lietojot mūsu izstrādājumus, kuru remontu nav veicis uzņēmuma GARDENA apstiprināts apkopes partneris vai kuru remontam netika izmantotas oriģinālās GARDENA detaļas vai detaļas, kuru lietošanu apstiprinājis uzņēmums GARDENA.</p>



EL

1. ΑΣΦΑΛΕΙΑ.....	56
2. ΣΥΝΑΡΜΟΛΟΓΗΣΗ.....	57
3. ΧΕΙΡΙΣΜΟΣ.....	57
4. ΣΥΝΤΗΡΗΣΗ.....	58
5. ΑΠΟΘΗΚΕΥΣΗ.....	58
6. ΑΝΤΙΜΕΤΩΠΙΣΗ ΣΦΑΛΜΑΤΩΝ.....	58
7. ΤΕΧΝΙΚΑ ΧΑΡΑΚΤΗΡΙΣΤΙΚΑ.....	58
8. ΕΞΑΡΤΗΜΑΤΑ.....	59
9. ΣΕΡΒΙΣ/ΕΓΓΥΗΣΗ.....	59

Μετάφραση των πρωτότυπων οδηγιών χρήσης.


Αυτό το προϊόν επιτρέπεται να χρησιμοποιείται από παιδιά άνω των 8 ετών καθώς και από άτομα με μειωμένες τις φυσικές, αισθητικές ή διανοητικές ικανότητες ή με έλλειψη πείρας και γνώσεων, εφόσον επιτηρούνται ή έχουν ενημερωθεί για την ασφαλή χρήση του προϊόντος και τους ενδεχόμενους κινδύνους. Τα παιδιά δεν επιτρέπεται να παίζουν με το προϊόν. Ο καθαρισμός και οι εργασίες συντήρησης που εκτελούνται από τον πελάτη δεν επιτρέπεται να εκτελούνται από μη επιτηρούμενα παιδιά. Συνιστούμε τη χρήση του προϊόντος μόνο από άτομα άνω των 16 ετών. Μη χρησιμοποιείτε ποτέ το προϊόν όταν είστε κου-

ρασμένοι, άρρωστοι ή κάτω από την επιρροή οινόπνεύματος, ναρκωτικών ή φαρμάκων.

Προβλεπόμενη χρήση:

Η Υποβρύχια αντλία πίεσης GARDENA προορίζεται για τη λήψη νερού από πηγάδια, φρεάτια και άλλους ταμειυτήρες νερού, για τη χρήση συσκευών και συστημάτων ποτίσματος, καθώς και για τη μεταφορά βρόχινου νερού, νερού της ύδρευσης και χλωριωμένου νερού. Οι αντλίες με αριθ. 1771/1773 προορίζονται επίσης για την οικιακή παροχή νερού στον ιδιωτικό οικιακό και ερασιτεχνικό κήπο.

Υγρά προς άντληση:

Χρησιμοποιείτε την αντλία GARDENA μόνο για να αντλείτε νερό. Η αντλία είναι πλήρως βυθιζόμενη (σύστημα αδιαβροχοποίησης) και μπορείτε να την βυθίσετε μέσα στο νερό (για το μέγιστο βάθος βύθισης δείτε Κεφάλαιο 7. ΤΕΧΝΙΚΑ ΧΑΡΑΚΤΗΡΙΣΤΙΚΑ). Η αντλία διαθέτει ενσωματωμένη βαλβίδα ελέγχου που εμποδίζει την αυτόματη αποστράγγιση του λάστιχου όταν η αντλία είναι κλειστή.

Το προϊόν δεν ενδείκνυται για λειτουργία μεγάλης διάρκειας (συνεχής λειτουργία κυκλοφορίας).

ΚΙΝΔΥΝΟΣ! Πρόκληση σωματικής βλάβης!

Απαγορεύεται η μεταφορά θαλασσινού νερού, λυμάτων, καυστικών, εύφλεκτων ή εκρηκτικών ουσιών (π.χ. βενζίνη, πετρέλαιο ή νίτρο), λαδιών, πετρελαίου και τροφίμων.

1. ΑΣΦΑΛΕΙΑ

ΣΗΜΑΝΤΙΚΟ!

Μελετήστε με προσοχή τις οδηγίες χρήσης και φυλάξτε τις για μελλοντική χρήση.

Σύμβολα επάνω στο προϊόν:



Μελετήστε τις οδηγίες χρήσης.

Γενικές υποδείξεις ασφαλείας

Ηλεκτρική ασφάλεια

ΚΙΝΔΥΝΟΣ! Ηλεκτροπληξία!

Κίνδυνος τραυματισμού από ηλεκτρικό ρεύμα.

→ Το προϊόν πρέπει να τροφοδοτείται με ρεύμα μέσω αντιηλεκτροληξιακού διακόπτη (RCD) με μέγιστο ονομαστικό ρεύμα απόξυξης 30 mA.

ΚΙΝΔΥΝΟΣ! Κίνδυνος τραυματισμού!

Κίνδυνος τραυματισμού από ηλεκτρικό ρεύμα.

→ Αποσυνδέστε το προϊόν από το δίκτυο προτού το συντηρήσετε ή αντικαταστήσετε εξαρτήματα. Η πρίζα πρέπει να βρίσκεται στο οπτικό πεδίο σας.

Ασφαλής λειτουργία

Η θερμοκρασία του νερού δεν πρέπει να υπερβαίνει τους 35 °C.

Η αντλία δεν επιτρέπεται να χρησιμοποιηθεί όταν βρίσκονται άτομα μέσα στο νερό.

Ρύπανση του υγρού θα μπορούσε να προκύψει από τη διαρροή λιπαντικών.

Διακόπτης προστασίας

Συσκευή ασφαλείας κατά στεγνής λειτουργίας:

Όταν η στάθμη νερού είναι πολύ χαμηλή, η αντλία τίθεται αυτόματα εκτός λειτουργίας.

→ Εμβαπίστε την αντλία σε μεγαλύτερο βάθος στο νερό.

Θερμοστατικός διακόπτης:

Σε περίπτωση υπερφόρτωσης, η αντλία τίθεται εκτός λειτουργίας από τον ενσωματωμένο θερμοστατικό διακόπτη του κινητήρα. Η αντλία είναι και πάλι σε λειτουργική ετοιμότητα ύστερα από επαρκή ψύξη του κινητήρα.

Ασφάλεια διαρροής (μόνο για κωδ. 1771/1773):

Σε περίπτωση διαρροής στην είσοδο της αντλίας (π.χ., μη στεγανό λάστιχο πίεσης ή βρύση), το φλοτέρ ανοίγει και κλείνει την αντλία πιο συχνά από 7 φορές μέσα σε 2 λεπτά (με διαρροή μικρότερη από 6 l την ώρα), η αντλία σβήνει εντελώς. Για να λειτουργήσει η αντλία ξανά θα πρέπει να την βγάλετε και να την ξαναβάλετε στο ρεύμα.

Αυτόματη εξαέρωση

Αυτή η αντλία διαθέτει βαλβίδα εξαέρωσης, η οποία εξαλείφει τυχόν εγκλωβισμένο στην αντλία αέρα. Εξαιτίας της λειτουργίας μπορεί έτσι να εκρυσταλλιστεί μικρή ποσότητα νερού κάτω από τη λαβή.

Πρόσθετες υποδείξεις ασφαλείας

Ηλεκτρική ασφάλεια



ΚΙΝΔΥΝΟΣ! Καρδιακή ανακοπή!

Αυτό το προϊόν δημιουργεί ηλεκτρομαγνητικό πεδίο κατά τη λειτουργία. Αυτό το πεδίο μπορεί υπό ορισμένες συνθήκες να επηρεάσει τη λειτουργία ενεργητικών ή παθητικών ιατρικών εμφυτευμάτων. Για να αποκλειστεί ο κίνδυνος καταστάσεων που μπορούν να καταλήξουν σε σοβαρούς ή θανάσιμους τραυματισμούς, τα άτομα που φέρουν ιατρικό εμφύτευμα πρέπει να συμβουλευτούν το ιατρό τους ή τον κατασκευαστή του εμφυτεύματος προτού χρησιμοποιήσουν το μηχάνημα.

Καλώδια

Κατά τη χρήση καλωδίων προέκτασης αυτά πρέπει να αντιστοιχούν στις ελάχιστες διατομές στον παρακάτω πίνακα:

Τάση	Μήκος καλωδίου	Διατομή
230 – 240 V/50 Hz	Έως 20 m	1,5 mm ²
230 – 240 V/50 Hz	20 – 50 m	2,5 mm ²



ΚΙΝΔΥΝΟΣ! Ηλεκτροπληξία!

Σε περίπτωση που κόψετε την πρίζα από το καλώδιο σύνδεσης, υγρασία μπορεί να εισχωρήσει στα ηλεκτρικά μέρη της αντλίας μέσω του καλωδίου ρεύματος και να προκαλέσει βραχυκύκλωμα.

→ **Ποτέ μην κόβετε την πρίζα από το καλώδιο (για παράδειγμα προκειμένου να περάσετε το καλώδιο μέσα από τοίχο).**

→ Μην βγάζετε την πρίζα από το ρεύμα τραβώντας το καλώδιο.

→ Αν υποστεί ζημιά το καλώδιο ηλεκτρικής παροχής αυτής της συσκευής, αυτό πρέπει να αντικατασταθεί από τον κατασκευαστή ή το τμήμα εξυπηρέτησης πελατών του ή ένα άτομο με εφάμιλλα προσόντα προκειμένου να αποφευχθούν κίνδυνοι.

Τα βύσματα σύνδεσης με το δίκτυο και οι σύνδεσμοι πρέπει να διαθέτουν προστασία από πιτσιλιές νερού.

Να εξασφαλίζετε να βρίσκονται οι ηλεκτρικοί σύνδεσμοι σε περιοχή που δεν μπορεί να πλημμυρίσει.

Να προστατεύετε το βύσμα και το καλώδιο σύνδεσης με το δίκτυο από μεγάλη ζέση, λάδια και αιχμηρές άκρες.

Προσέχετε την τάση δικτύου. Τα στοιχεία επάνω στην ετικέτα τύπου πρέπει να συμφωνούν με τα στοιχεία του δικτύου ρεύματος.

Το βύσμα σύνδεσης με το δίκτυο πρέπει οπωσδήποτε να έχει αποσυνδεθεί όταν βρίσκονται άτομα στην πισίνα.

Το καλώδιο σύνδεσης δεν επιτρέπεται να χρησιμοποιείται για στερέωση ή μεταφορά της αντλίας.

Για να βυθίσετε/να σηκώσετε/ή να ασφαλίσετε την αντλία δέστε ένα σχοινί στην χειρολαβή της αντλίας.

Να ελέγχετε τακτικά το αγωγό σύνδεσης.

Να ελέγχετε την αντλία πριν από κάθε χρήση της (ιδιαίτερα το καλώδιο και το βύσμα σύνδεσης με το δίκτυο).

Δεν επιτρέπεται να χρησιμοποιείται μία αντλία που έχει υποστεί βλάβη.

Σε περίπτωση βλάβης παραδώστε την αντλία οπωσδήποτε για έλεγχο σε ένα Τμήμα Εξυπηρέτησης Πελατών της GARDENA.

Μην αποσυναρμολογήσετε την αντλία πέραν της κατάστασης παράδοσης.

Πριν από τη χρήση μετά τη συντήρηση βεβαιώστε ότι έχουν βιδωθεί όλα τα εξαρτήματα.

Κατά τη χρήση των αντλιών μας με γεννήτρια πρέπει να λαμβάνονται υπόψη οι υποδείξεις προειδοποίησης του κατασκευαστή της γεννήτριας.

Ατομική ασφάλεια



ΚΙΝΔΥΝΟΣ! Κίνδυνος ασφυξίας!

Μικρά εξαρτήματα μπορούν να καταποθούν εύκολα. Η πλαστική σακούλα εγκυμονεί κίνδυνο ασφυξίας για μικρά παιδιά. Απομακρύνετε τα παιδιά κατά τη διάρκεια της συναρμολόγησης.

Προσέχετε την ελάχιστη στάθμη του νερού σύμφωνα με τα χαρακτηριστικά στοιχεία της αντλίας.

Μόνο για κωδ. 1768: Μην αφήνετε την αντλία να λειτουργήσει πάνω από 10 λεπτά σε περίπτωση κλειστής πλευράς πίεσης.

Η άμμος και άλλες λειαντικά υλικά προκαλούν μεγαλύτερη φθορά με αποτέλεσμα να μειώνουν την απόδοση της αντλίας.

Η αντλία δεν επιτρέπεται να χρησιμοποιείται για την ενίσχυση της πίεσης μέσω του σπειρώματος της πλευράς εισόδου.

Στο σπείρωμα της πλευράς εισόδου επιτρέπεται να εγκαθίσταται αποκλειστικά η πλωτή αναρρόφηση GARDENA.

Ο χειρισμός του διακόπτη με πλωτήρα επιτρέπεται να διεξάγεται μόνο έξω από το νερό.

Απαγορεύεται η αποσύνδεση του λάστιχου κατά τη λειτουργία.

Αφήστε την αντλία να κρυώσει προτού αντιμετωπίσετε σφάλματα.

2. ΣΥΝΑΡΜΟΛΟΓΗΣΗ



ΚΙΝΔΥΝΟΣ! Πρόκληση σωματικής βλάβης!

Κίνδυνος τραυματισμού σε περίπτωση τυχαίας εκκίνησης του προϊόντος.

→ Αποσυνδέετε το προϊόν από την ηλεκτρική τροφοδοσία προτού το συναρμολογήσετε.

Το λάστιχο μπορεί να συνδεθεί μέσω της σύνδεσης αντλίας ① και του ρακόρ σύνδεσης ② [19 mm (3/4")/25 mm (1")] ή μέσω του βυσματωτού συστήματος GARDENA [13 mm (1/2")/16 mm (5/8")/19 mm (3/4")]. Η αντλία έχει τη μέγιστη παροχή με τη χρήση ενός λάστιχου 25 mm (1").

Για την παράλληλη σύνδεση πολλών λάστιχων ή συσκευών σύνδεσης μπορεί να χρησιμοποιηθεί η βαλβίδα 2 ή 4 οδών GARDENA (αριθ. προϊόντος 1210/1194).

Σύνδεση λάστιχου μέσω του ρακόρ [Εικ. A1]:

Τα λάστιχα 25 mm (1") και 19 mm (3/4") μπορείτε να τα συνδέσετε μέσω του ρακόρ ② της αντλίας.

Διάμετρος λάστιχου	25 mm (1")	19 mm (3/4")
GARDENA Σφιγκτήρας λάστιχου	Κωδ. 7192	Κωδ. 7191
Σύνδεση λάστιχου [Εικ. A1]	Κόψτε το ρακόρ στο σημείο ③ [Εικ. A2].	Μην κόψετε το ρακόρ [Εικ. A3].

Τα λάστιχα 25 mm (1") και 19 mm (3/4") που συνδέσατε με το ρακόρ ② πρέπει να τα σφίξετε, για παράδειγμα με σφιγκτήρα GARDENA κωδ. 7192/7191.

- Μόνο για κωδ. 1768 [Εικ. A4]:** Τοποθετήστε την ασφάλεια του διακόπτη με πλωτήρα ④ στη σύνδεση αντλίας ①.
- Βιδώστε το ρακόρ σύνδεσης ② στη σύνδεση αντλίας ①. (Απομονώστε προηγουμένως για λάστιχα 25 mm (1") το ρακόρ σύνδεσης ② στο σημείο ③).
- Πιέστε το λάστιχο στο ρακόρ σύνδεσης ② και στερεώστε το, π.χ., με κολάρο λάστιχου GARDENA, κωδ. 7192/7191.

Σύνδεση του λάστιχου με ταχυσύνδεσμους GARDENA [Εικ. A5]:

Τα λάστιχα με διάμετρο 19 mm (3/4"), 16 mm (5/8") και 13 mm (1/2") μπορείτε να τα συνδέσετε με ταχυσύνδεσμους GARDENA.

Διάμετρος λάστιχου	Σύνδεση με την αντλία
13 mm (1/2")	GARDENA Σετ σύνδεσης με αντλία Κωδ. 1750
16 mm (5/8")	GARDENA Ρακόρ για βρύσες Κωδ. 18202 GARDENA Σύνδεσμος λάστιχου Κωδ. 18216
19 mm (3/4")	GARDENA Σετ σύνδεσης με αντλία Κωδ. 1752

- Μόνο για Κωδ. 1768 [Εικ. A4]:** Τοποθετήστε την ασφάλεια του διακόπτη με πλωτήρα ④ στη σύνδεση αντλίας ①.
- Συνδέστε το λάστιχο μέσω του αντίστοιχου βυσματωτού συστήματος GARDENA.

Σύνδεση πλωτής αναρρόφησης [Εικ. A6/A7]:

→ Συνδέστε το ανθεκτικό σε υποπίεση λάστιχο αναρρόφησης ⑥ με συνδέσμους G1" (π.χ. κωδ. 1411) και στερεώστε το στο άλλο άκρο.

Πρέπει να κόβετε το λάστιχο αναρρόφησης ⑥ έτσι, ώστε κατά τη λειτουργία να μην είναι τοακισμένο και να μην αναρροφάται αέρας.

Για μια απρόσκοπτη λειτουργία (εξαέρωση συστήματος) πρέπει να αφαιρέσετε τη βαλβίδα αντεπιστροφής ⑨ της πλωτής αναρρόφησης.

→ Ξεβιδώστε το καλαθάκι του φίλτρου ⑩ με μια πένσα.

Η βαλβίδα αντεπιστροφής ⑨ δεν είναι απαραίτητη σε αυτή την εφαρμογή καθώς οι αντλίες διαθέτουν μια βαλβίδα αντεπιστροφής.

Το λάστιχο αναρρόφησης θα πρέπει να έχει μήκος 50 cm.

Η αντλία πρέπει να βρίσκεται στην πλωτή αναρρόφηση στη στέρνα.

Δεν είναι δυνατή μια αναρρόφηση σε κάθετη θέση όταν είναι αναρτημένη η αντλία.

Σε ξαπλωτή θέση δεν μπορεί να λειτουργήσει ο διακόπτης με πλωτήρα και η ασφάλεια λειτουργίας χωρίς υγρό είναι ανενεργή.

→ Ενεργοποιήστε και απενεργοποιήστε χειροκίνητα την αντλία και επιτηρήστε τη.

Εάν δεν μπορεί να διαπιστωθεί ροή, πρέπει να απενεργοποιήσετε ξανά την αντλία.

3. ΧΕΙΡΙΣΜΟΣ



ΚΙΝΔΥΝΟΣ! Πρόκληση σωματικής βλάβης!

Κίνδυνος τραυματισμού σε περίπτωση τυχαίας εκκίνησης του προϊόντος.

→ Αποσυνδέετε το προϊόν από την τροφοδοσία ρεύματος προτού το συνδέσετε, το ρυθμίσετε ή το μεταφέρετε.

Άντληση νερού [Εικ. O1]:

Βυθίζετε την αντλία μέσα στην πηγή ή στην δεξαμενή νερού με το σχοινί που υπάρχει μέσα στην συσκευασία. Για να ξεκινήσει η λειτουργία της αντλίας, πρέπει να βυθίσετε την αντλία σε βάθος τουλάχιστο 100 mm. Στερεώστε την αντλία τουλάχιστο 30 cm πάνω από το έδαφος για να μην βρωμίσει το φίλτρο πολύ γρήγορα.

- Δέστε σταθερά το σχοινί ③ στον κρίκο ④.
- Εμβαιπίστε την αντλία με το σχοινί ③ στο πηγάδι ή στον ταμιευτήρα νερού.
- Ασφαλίστε το σχοινί ③.
- Στερεώστε το καλώδιο σύνδεσης ⑤ πηγάδια ή φρεάτια μεγάλο βάθους (από περίπου 5 m και άνω) με κολάρα στο σχοινί.
- Συνδέστε την αντλία με την τροφοδοσία ρεύματος.
Η αντλία εκκινείται περίπου 3 δευτερόλεπτα μετά τη σύνδεση του καλωδίου σύνδεσης. Η αντλία είναι σε λειτουργική ετοιμότητα.

Μόνο για κωδ. 1768:

Αυτόματη λειτουργία με διακόπτη με πλωτήρα [Εικ. O2]:

Για να απενεργοποιηθεί η αντλία αυτόματα σε περίπτωση που δεν μένει άλλο νερό για άντληση, ο διακόπτης με πλωτήρα ⑥ πρέπει να κινείται ελεύθερα στην επιφάνεια του νερού.

Η πίεση διατηρείται στο λάστιχο λόγω της ενσωματωμένης βαλβίδας αντεπιστροφής μέχρι τη στιγμή της λήψης νερού μέσω του λάστιχου.

Ρύθμιση του ύψους ανοίγματος και κλεισίματος της αντλίας [Εικ. O3]:

Το μέγιστο ύψος ενεργοποίησης και το ελάχιστο ύψος απενεργοποίησης (βλέπε 7. ΤΕΧΝΙΚΑ ΧΑΡΑΚΤΗΡΙΣΤΙΚΑ) μπορούν να προσαρμοστούν, ενώ το καλώδιο του διακόπτη με πλωτήρα πιέζεται μέσα στην ασφάλεια διακόπτη με πλωτήρα ④.

- Όσο μικρότερο είναι το μήκος του καλωδίου μεταξύ του διακόπτη με πλωτήρα ⑥ και της ασφάλειας του διακόπτη με πλωτήρα ④, τόσο χαμηλότερο θα είναι το ύψος ενεργοποίησης και τόσο υψηλότερο θα είναι το ύψος απενεργοποίησης.

→ Πιέστε το καλώδιο του διακόπτη με πλωτήρα ⑥ στο άνοιγμα της ασφάλειας του διακόπτη με πλωτήρα ④.



ΠΡΟΣΟΧΗ!

Για να διασφαλίζεται η ενεργοποίηση και η απενεργοποίηση του διακόπτη με πλωτήρα, το μήκος καλωδίου μεταξύ διακόπτη με πλωτήρα και ασφάλειας διακόπτη με πλωτήρα πρέπει να είναι τουλάχιστον 10 cm.

Χειροκίνητη λειτουργία [Εικ. O4]:

Η αντλία είναι συνεχώς σε λειτουργία, επειδή παρακάμπεται ο διακόπτης με πλωτήρα. Έτσι απενεργοποιείται η ασφάλεια λειτουργίας χωρίς υγρό της αντλίας.

- Πιέστε το διακόπτη με πλωτήρα ⑥ με το καλώδιο προς τα κάτω επάνω στην ασφάλεια του διακόπτη με πλωτήρα ④.
- Εμβαιπίστε την αντλία να είναι στερεωμένο στην αντλία σχοινί σε ένα πηγάδι ή φρεάτιο.
- Συνδέστε την αντλία με την τροφοδοσία ρεύματος.
Προσοχή! Η αντλία εκκινείται άμεσα.

Μόνο για κωδ. 1771/1773:

Αυτόματη λειτουργία:

Η αντλία απενεργοποιείται αυτόματα, μόλις δεν αφαιρεθεί πια νερό.

Η πίεση διατηρείται στο λάστιχο λόγω της ενσωματωμένης βαλβίδας αντεπιστροφής μέχρι τη στιγμή της λήψης νερού μέσω του λάστιχου.

Όταν αφαιρεθεί νερό μέσω του λάστιχου (η πίεση μέσα στο λάστιχο πέφτει κάτω από περ. κωδ. 1771: 2,2 bar/κωδ. 1773: 2,9 bar), η αντλία ενεργοποιείται αυτόματα.

Πρόγραμμα μικρών ποσοτήτων και προειδοποίηση διαρροής νερού:

Προειδοποίηση διαρροής νερού:

Το φλοτέρ σταματά αυτόματα εάν δεν υπάρχει νερό προς άντληση. Σε περίπτωση διαρροής στην είσοδο της αντλίας (π.χ., μη στεγανό

λάστιχο πίεσης ή βρύση), το φλοτέρ ανοίγει και κλείνει την αντλία πιο συχνά από 7 φορές μέσα σε 2 λεπτά (με διαρροή μικρότερη από 6 l την ώρα), η αντλία σβήνει εντελώς. Για να λειτουργήσει η αντλία ξανά θα πρέπει να την βγάλετε και να την ξαναβάλετε στο ρεύμα.

Πρόγραμμα μικρών ποσοτήτων:

Προκειμένου η αντλία να μην απενεργοποιείται πρόωρα κατά την ηθελημένη χρήση με μικρές ποσότητες νερού (π.χ. πότισμα με σταγονίδια), η προειδοποίηση διαρροής νερού ενεργοποιείται μετά 60 λεπτά για πρώτη φορά (πρόγραμμα μικρών ποσοτήτων).

Η κυκλική ενεργοποίηση και απενεργοποίηση της αντλίας κατά τη διάρκεια του προγράμματος μικρών ποσοτήτων δεν υποβαθμίζει τη διάρκεια ζωής της αντλίας.

Λειτουργία πλυντηρίων:

Μετά τον τερματισμό της τροφοδοσίας νερού μικρών ποσοτήτων σε πλυντήρια, η λειτουργία διάρκειας 60 λεπτών του προγράμματος μικρών ποσοτήτων επιστρέφει αυτόματα στην κανονική λειτουργία της αντλίας, καθιστώντας δυνατή την χωρίς προβλήματα λειτουργία του πλυντηρίου και για > 60 λεπτά.

Για συνεχές πότισμα με σταγονίδια:

Όταν το πρόγραμμα μικρών ποσοτήτων πρέπει να λειτουργήσει για περισσότερο από 60 λεπτά, πρέπει το πότισμα να διακοπεί πριν από το πέρας των 60 λεπτών για τουλάχιστον 5 λεπτά. Εν συνεχεία, μπορείτε να χρησιμοποιήσετε το πρόγραμμα μικρών ποσοτήτων για ακόμα 60 λεπτά.

4. ΣΥΝΤΗΡΗΣΗ



ΚΙΝΔΥΝΟΣ! Πρόκληση σωματικής βλάβης!
Κίνδυνος τραυματισμού σε περίπτωση τυχαίας εκκίνησης του προϊόντος.

→ Αποσυνδέστε το προϊόν από την τροφοδοσία ρεύματος προτού το συντηρήσετε.

Καθαρισμός φίλτρου [Εικ. M1]:

Για να διασφαλιστεί μόνιμη, απρόσκοπτη λειτουργία το φίλτρο ⑦ πρέπει να καθαρίζεται σε τακτά χρονικά διαστήματα.

Μετά την προώθηση ακάθαρτου νερού το φίλτρο ⑦ πρέπει να καθαρίζεται αμέσως.

1. Περιστρέψτε το φίλτρο ⑦ κατά το 1/4 μιας περιστροφής δεξιόστροφα και αφαιρέστε το (κλείστρο τύπου μπαγιονέτ).
2. Καθαρίστε το φίλτρο ⑦ κάτω από τρεχούμενο νερό.
3. Συναρμολογήστε και πάλι το φίλτρο ⑦ με την αντίστροφη σειρά.

Η αντλία δεν επιτρέπεται να λειτουργεί χωρίς το φίλτρο.

Πλύση της αντλίας:

Μετά την άντληση χλωριωμένου νερού πρέπει να πλυθεί η αντλία.

1. Αντλήστε χλιαρό νερό (το πολύ 35 °C) προσθέτοντας κατά περίπτωση ένα ήπιο απορρυπαντικό (π.χ., απορρυπαντικό πιάτων) μέχρι τη στιγμή που το αντλούμενο νερό θα είναι διαυγές.
2. Απορρίψτε τα κατάλοιπα σύμφωνα με τις οδηγίες του νόμου για τη διάθεση αποβλήτων.

5. ΑΠΟΘΗΚΕΥΣΗ

Θέση εκτός λειτουργίας:

Η αντλία δεν διαθέτει προστασία από παγετό!

Το προϊόν πρέπει να φυλάσσεται σε μέρος στο οποίο δεν έχουν πρόσβαση παιδιά.

1. Αποσυνδέστε την αντλία από την τροφοδοσία ρεύματος.
2. Αναποδογυρίστε την αντλία μέχρι να σταματήσει να εξέρχεται νερό.
3. Καθαρίστε την αντλία (βλ. 4. ΣΥΝΤΗΡΗΣΗ).
4. Φυλάξτε την αντλία σε στεγνό, κλειστό και ασφαλή από τον παγετό χώρο.

Απόρριψη:

(σύμφωνα με την οδηγία 2012/19/ΕΕ)

Το προϊόν δεν επιτρέπεται να απορρίπτεται στα κοινά οικιακά απορρίμματα. Πρέπει να απορρίπτεται σύμφωνα με τους ισχύοντες τοπικούς κανονισμούς προστασίας του περιβάλλοντος.



ΣΗΜΑΝΤΙΚΟ!

→ Διαθέστε το προϊόν μέσω της υπηρεσίας ανακύκλωσης της περιοχής σας.

6. ΑΝΤΙΜΕΤΩΠΙΣΗ ΣΦΑΛΜΑΤΩΝ



ΚΙΝΔΥΝΟΣ! Πρόκληση σωματικής βλάβης!

Κίνδυνος τραυματισμού σε περίπτωση τυχαίας εκκίνησης του προϊόντος.

→ Αποσυνδέστε το προϊόν από την τροφοδοσία ρεύματος προτού αντιμετωπίσετε σφάλματά του.

Πρόβλημα	Αιτία	Αντιμετώπιση
Η αντλία λειτουργεί, αλλά δεν αντλεί	Ο αέρας δεν μπορεί να φύγει, επειδή οι αγωγοί πίεσης είναι κλειστοί (τυχόν τσακισμένοι σωλήνας πίεσης).	→ Ανοίξτε το σωλήνα πίεσης. (π. χ., βαλβίδα απομόνωσης, συσκευές παροχής).
	Στρώμα αέρα στην απορροφητική βάση.	→ Περιμένετε περίπου 60 δευτερόλεπτα μέχρι να εξασερωθεί αυτόματα η αντλία (κατά περίπτωση απενεργοποιήστε/ ενεργοποιήστε την).
	Το φίλτρο είναι φραγμένο.	→ Καθαρίστε το φίλτρο (βλ. 4. ΣΥΝΤΗΡΗΣΗ).
	Κατά τη θέση σε λειτουργία η στάθμη του νερού βρίσκεται κάτω από τη ελάχιστη στάθμη του νερού.	→ Εμβάψτε την αντλία σε μεγαλύτερο βάθος.
Η αντλία δεν παίρνει μπροστά ή σταματάει κατά τη διάρκεια της λειτουργίας	Κατά τη χρήση της πλωτής αναρρόφησης σχηματίζεται ένα στρώμα αέρα στο λάστιχο αναρρόφησης.	→ Αφαιρέστε τη βαλβίδα αντεπιστροφής πριν από τον κλωβό φίλτρου της αναρρόφησης.
	Ο θερμοστατικός διακόπτης απενεργοποίησε την αντλία λόγω υπερθέρμανσης.	→ Καθαρίστε το φίλτρο (βλ. 4. ΣΥΝΤΗΡΗΣΗ). Λάβετε υπόψη τη μέγιστη θερμοκρασία μέσου (35 °C).
	Η βαλβίδα αντεπιστροφής κολλάει.	→ Απευθυνθείτε στο Σέρβις της GARDENA.
Μόνο για κωδ. 1771 / 1773:	Αντλία χωρίς ρεύμα.	→ Ελέγξτε τις ασφάλειες και τα ηλεκτρικά βύσματα σύνδεσης.
	Ο διακόπτης RCD ενεργοποιήθηκε (ρεύμα διαρροής).	→ Αποσυνδέστε την αντλία από την τροφοδοσία ρεύματος και απευθυνθείτε στο Σέρβις της GARDENA.
	Ενεργοποιήθηκε η προειδοποίηση διαρροής νερού. Υπέρβαση της μέγιστης διάρκειας της προειδοποίησης διαρροής νερού (πρόγραμμα μικρών ποσοτήτων 60 λεπτών).	→ Περιορίστε τη διάρκεια χρήσης του προγράμματος μικρών ποσοτήτων του ποτίσματος ή διακόψτε τη λειτουργία για 5 λεπτά. Αυξήστε την κατανάλωση νερού. Αποσυνδέστε το ηλεκτρικό φις.
Η αντλία λειτουργεί, αλλά η παροχή ελαττώνεται	Διαρροή στην πλευρά πίεσης.	→ Αντιμετώπιση τυχόν διαρροές στην πλευρά πίεσης.
	Το φίλτρο είναι φραγμένο.	→ Καθαρίστε το φίλτρο (βλ. 4. ΣΥΝΤΗΡΗΣΗ).



ΥΠΟΔΕΙΞΗ: Για άλλες βλάβες απευθυνθείτε στο κέντρο σέρβις της εταιρείας GARDENA. Επισκευές επιτρέπεται να εκτελούνται μόνο από τα κέντρα σέρβις της εταιρείας GARDENA καθώς και από εξειδικευμένους αντιπροσώπους εξουσιοδοτημένους από την εταιρεία GARDENA.

7. ΤΕΧΝΙΚΑ ΧΑΡΑΚΤΗΡΙΣΤΙΚΑ

Βυθιζόμενη αντλία πίεσης	Μονάδα	Τιμή (Κωδ. 1768)	Τιμή (Κωδ. 1771)	Τιμή (Κωδ. 1773)
Ισχύς δικτύου	W	900	900	1100
Τάση δικτύου	V (AC)	230	230	230
Συχνότητα δικτύου	Hz	50	50	50
Μέγ. ικανότητα άντλησης	l/h	5900	5900	6100
Μέγ. πίεση/ μέγ. ύψος άντλησης	bar / m	3,5 / 35	3,5 / 35	4,7 / 47
Μέγ. βάθος βύθισης	m	12	12	17

Βυθιζόμενη αντλία πίεσης	Μονάδα	Τιμή (Κωδ. 1768)	Τιμή (Κωδ. 1771)	Τιμή (Κωδ. 1773)
Ύψος υπολειμματικού νερού	mm	15	15	15
Πίεση ενεργοποίησης	bar	–	2,2	2,9
Ελάχ. βάθος βύθισης κατά τη θέση σε λειτουργία (περ.)	mm	100	100	100
Καλώδιο σύνδεσης	m	15 (H07RN-F)	15 (H07RN-F)	20 (H07RN-F)
Βάρος χωρίς καλώδιο (περ.)	kg	7,5	7,5	8,1
Σχοινί στερέωσης, μήκος	m	15	15	20
Μέγ. θερμοκρασία αντλούμενου νερού	°C	35	35	35

Σε περίπτωση αξιώσεων εγγύησης στείλτε το ελαττωματικό προϊόν μαζί με ένα αντίγραφο του παραστατικού αγοράς και μια περιγραφή του σφάλματος με προπληρωμένα ταχυδρομικά τέλη στη διεύθυνση σέρβις της εταιρείας.

Αναλώσιμα:

Η φτερωτή και το φίλτρο είναι αναλώσιμα και συνεπώς δεν καλύπτονται από την εγγύηση.

8. ΕΞΑΡΤΗΜΑΤΑ

Πλωτή αναρρόφηση GARDENA	Για την χωρίς ρύπανση αναρρόφηση κάτω από την επιφάνεια του νερού.	Κωδ. 1417
GARDENA Διπλή/ Τετραπλή παροχή	Για παράλληλη σύνδεση λάστιχων ή εξαρτημάτων στην έξοδο.	Κωδ. 1210/1194
GARDENA Σφιγκτήρας λάστιχου	Για λάστιχο 25 mm (1") με το ρακόρ σύνδεσης.	Κωδ. 7192
GARDENA Σφιγκτήρας λάστιχου	Για λάστιχο 19 mm (3/4") με το ρακόρ σύνδεσης.	Κωδ. 7191
GARDENA Σετ σύνδεσης αντλίας	Για λάστιχο 13 mm (1/2") με το σύστημα συνδέσμων GARDENA.	Κωδ. 1750
GARDENA Σύνδεσμος βρύσης	Για λάστιχο 16 mm (5/8") με το σύστημα συνδέσμων GARDENA.	Κωδ. 18202
GARDENA Σύνδεσμος με λάστιχο		Κωδ. 18216
GARDENA Σετ σύνδεσης αντλίας	Για λάστιχο 19 mm (3/4") με το σύστημα συνδέσμων GARDENA.	Κωδ. 1752

9. ΣΕΡΒΙΣ/ΕΓΓΥΗΣΗ

Σέρβις:

Παρακαλούμε επικοινωνήστε με τη διεύθυνση στην πίσω σελίδα.

Δήλωση εγγύησης:

Σε περίπτωση αξίωσης εγγύησης, δεν επιβαρύνεστε με χρεώσεις για τις παρεχόμενες υπηρεσίες.

Η GARDENA Manufacturing GmbH παρέχει για όλα τα γνήσια καινούργια προϊόντα GARDENA εγγύηση 2 ετών από την ημερομηνία της πρώτης αγοράς από τον αντιπρόσωπο, όταν τα προϊόντα χρησιμοποιούνται αποκλειστικά για ιδιωτική χρήση. Αυτή η εγγύηση κατασκευαστή δεν ισχύει για προϊόντα που έχουν αποκτηθεί στη δευτερογενή αγορά. Αυτή η εγγύηση αφορά σε σημαντικά ελαττώματα του προϊόντος που οφείλονται αποδεδειγμένα σε σφάλματα υλικού ή κατασκευής. Η παρούσα εγγύηση εκπληρώνεται με την παροχή ενός πλήρως λειτουργικού προϊόντος αντικατάστασης ή με τη δωρεάν επισκευή του ελαττωματικού προϊόντος. Διατηρούμε το δικαίωμα επιλογής. Αυτή η υπηρεσία ισχύει εφόσον πληρούνται οι παρακάτω προϋποθέσεις:

- Το προϊόν χρησιμοποιήθηκε για τον προβλεπόμενο σκοπό σύμφωνα με τις συστάσεις στις οδηγίες χειρισμού.
- Δεν επιχειρήθηκε άνοιγμα ούτε επισκευή του προϊόντος από τον αγοραστή ούτε από τρίτους.
- Για τη λειτουργία έχουν χρησιμοποιηθεί αποκλειστικά γνήσια GARDENA ανταλλακτικά και φθειρόμενα εξαρτήματα.
- Υποβολή του παραστατικού αγοράς.

Η φυσιολογική φθορά εξαρτημάτων και στοιχείων (π.χ., μαχαριών, εξαρτημάτων στερέωσης μαχαριών, στροβίλων, φωτιστικών μέσων, τραπεζοειδών και οδοντωτών ιμάντων, τροχών κύλισης, φίλτρων αέρα, μπουζι), οι οπτικές διαφοροποιήσεις, καθώς και τα φθειρόμενα και αναλώσιμα εξαρτήματα αποκλείονται από την εγγύηση.

Αυτή η εγγύηση κατασκευαστή περιορίζεται στην προμήθεια ανταλλακτικών και στην επισκευή σύμφωνα με τους προαναφερμένους όρους. Άλλες αξιώσεις προς εμάς ως κατασκευάστρια εταιρεία, π.χ., για αποζημίωση, δεν αιτιολογούνται με βάση την εγγύηση κατασκευαστή. Είναι αυτονόητο ότι αυτή η εγγύηση κατασκευαστή **δεν** επηρεάζει τις νομικές και συμβατικές αξιώσεις εγγύησης έναντι του αντιπροσώπου/πωλητή.

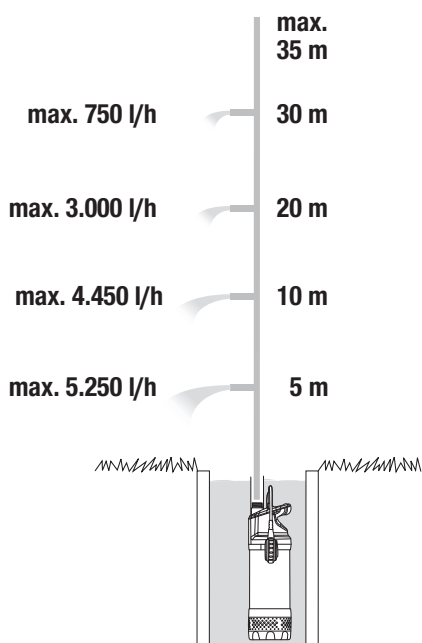
Η εγγύηση κατασκευαστή υπόκειται στο δίκαιο της Ομοσπονδιακής Δημοκρατίας της Γερμανίας.

Pumpen-Kennlinien
 Performance characteristics
 Courbes de performance
 Prestatiegrafiek
 Kapacitetskurva
 Ydelses karakteristika
 Pumpun ominaiskäyrä
 Pumpekarakteristikk
 Curva di rendimento
 Curva característica de la bomba

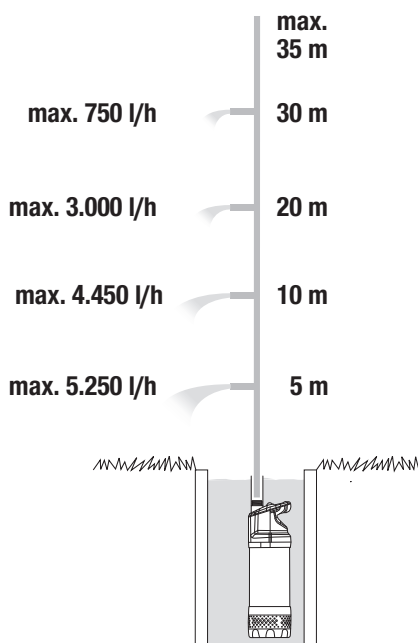
Características de performance
 Charakterystyka pompy
 Szivattyú-jelleggörbe
 Charakteristika čerpadla
 Charakteristiky čerpadla
 Χαρακτηριστικό διάγραμμα
 Кривая производительности насоса
 Karakteristika črpalka
 Obilježja pumpe
 Karakteristika pumpe

Крива характеристики насоса
 Caracteristică pompă
 Pompa karakter eğrisi
 Помпена характеристика
 Fuqja e pompës
 Pumba karakteristik
 Siurblio charakteristinė kreivė
 Sūkņa raksturlīkne

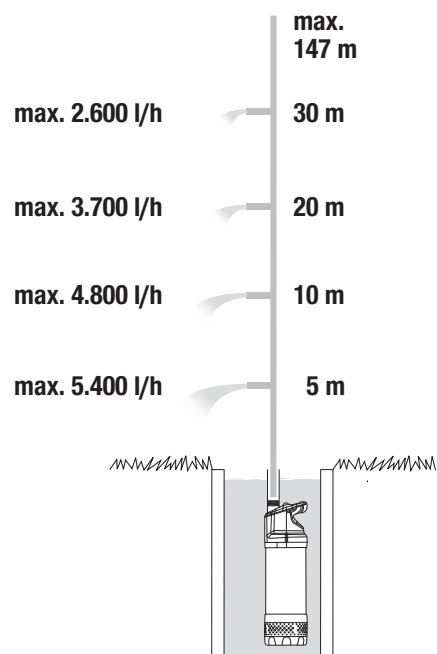
5900/4 inox
Art. 1768



5900/4 inox automatic
Art. 1771



6100/5 inox automatic
Art. 1773



Deutschland / Germany

GARDENA
Manufacturing GmbH
Central Service
Hans-Lorenser-Straße 40
D-89079 Ulm
Produktfragen:
(+49) 731 490-123
Reparaturen:
(+49) 731 490-290
service@gardena.com

Albania

COBALT Sh.p.k.
Rr. Siri Kodra
1000 Tirana

Argentina

Husqvarna Argentina S.A.
Av.del Libertador 5954 –
Piso 11 – Torre B
(C1428ARP) Buenos Aires
Phone: (+54) 11 5194 5000
info.gardena@
ar.husqvarna.com

Armenia

Garden Land Ltd.
61 Tigran Mets
0005 Yerevan

Australia

Husqvarna Australia Pty. Ltd.
Locked Bag 5
Central Coast BC
NSW 2252
Phone: (+61) (0) 2 4352 7400
customer.service@
husqvarna.com.au

Austria / Österreich

Husqvarna Austria GmbH
Industriezeile 36
4010 Linz
Tel.: (+43) 732 77 01 01-485
service.gardena@
husqvarnagroup.com

Azerbaijan

Firm Progress
a. Aliyev Str. 26A
1052 Baku

Belgium

Husqvarna België nv/sa
Gardena Division
Rue Egide Van Ophem 111
1180 Uccle / Ukkel
Tel.: (+32) 2 720 92 12
info@gardena.be

Bosnia / Herzegovina

SILK TRADE d.o.o.
Industrijska zona Bukva bb
74260 Tešanj

Brazil

Husqvarna do Brasil Ltda
Av. Francisco Matarazzo,
1400 – 19º andar
São Paulo – SP
CEP: 05001-903
Tel: 0800-112252
marketing.br.husqvarna@
husqvarna.com.br

Bulgaria

AGROLAND България АД
бул. 8 Декември, №13
Офис 5
1700 Студентски град
София
Тел.: (+359) 24 66 69 10
info@agroland.eu

Canada / USA

GARDENA Canada Ltd.
100 Summerlea Road
Brampton, Ontario L6T 4X3
Phone: (+1) 905 792 93 30
info@gardenacanada.com

Chile

Maquinarias Agroforestales
Ltda. (Maga Ltda.)
Santiago, Chile
Avda. Chesterton
8355 comuna Las Condes
Phone: (+56) 2 202 4417
Dalton@maga.cl
Zipcode: 7560330

China

Husqvarna (Shanghai)
Management Co., Ltd.
富世华 (上海) 管理有限公司
3F, Benq Square B,
No207, Song Hong Rd.,
Chang Ning District,
Shanghai, PRC. 200335
上海市长宁区淞虹路207号明
基广场B座3楼, 邮编: 200335

Colombia

Husqvarna Colombia S.A.
Calle 18 No. 68 D-31, zona
Industrial de Montevideo
Bogotá, Cundinamarca
Tel. 571 2922700 ext. 105
jairo.salazar@
husqvarna.com.co

Costa Rica

Compania Exim
Euroberoamericana S.A.
Los Colegios, Moravia,
200 metros al Sur del Colegio
Saint Francis – San José
Phone: (+506) 297 68 83
exim_euro@racsa.co.cr

Croatia

Husqvarna Austria GmbH
Industriezeile 36
4010 Linz
Tel.: (+43) 732 77 01 01-485
service.gardena@
husqvarnagroup.com

Cyprus

Med Marketing
17 Digeni Akrita Ave
P.O. Box 27017
1641 Nicosia
Czech Republic
Husqvarna Česko s.r.o.
Türkova 2319/5b
149 00 Praha 4 – Chodov
Bezplatná infolinka:
800 100 425
servis@cz.husqvarna.com

Denmark

GARDENA DANMARK
Lejrvej 19, st.
3500 Værløse
Tlf.: (+45) 70 26 47 70
husqvarna@husqvarna.dk
www.gardena.com/dk

Dominican Republic

BOSQUESA, S.R.L
Carretera Santiago Licey
Km. 5 ½
Esquina Copal II.
Santiago
Dominican Republic
Phone: (+809) 736-0333
joserbosquesa@claro.net.do

Ecuador

Husqvarna Ecuador S.A.
Arupos E1-181 y 10 de
Agosto Quito, Pichincha
Tel. (+593) 22800739
francisco.jacome@
husqvarna.com.ec

Estonia

Husqvarna Eesti OÜ
Valdeku 132
EE-11216 Tallinn
info@gardena.ee

Finland

Oy Husqvarna Ab
Gardena Division
Lautatarhankatu 8 B/PL 3
00581 HELSINKI
www.gardena.fi

France

Husqvarna France
9/11 Allée des pierres mayettes
92635 Gennevilliers Cedex
France
http://www.gardena.com/fr
N° AZUR: 0 810 00 78 23
(Prix d'un appel local)

Georgia

Transporter LLC
8/57 Beliashvili street
0159 Tbilisi, Georgia
Phone: (+995) 322 14 71 71

Great Britain

Husqvarna UK Ltd
Preston Road
Aycliffe Industrial Park
Newton Aycliffe
County Durham
DL5 6UP
info.gardena@
husqvarna.co.uk

Greece

Π. ΠΑΠΑΔΟΠΟΥΛΟΣ ΑΕΒΕ
Λεωφ. Αθηνών 92
Αθήνα
T.K.104 42
Ελλάδα
Τηλ. (+30) 210 51 93 100
info@papadopoulos.com.gr

Hungary

Husqvarna Magyarország Kft.
Ezred u. 1-3
1044 Budapest
Telefon: (+36) 1 251-4161
vevoszolgalat.husqvarna@
husqvarna.hu

Iceland

Ó. Johnson & Kaaber
Tunguhalsi 1
110 Reykjavik
ooj@ojk.is

Ireland

Husqvarna UK Ltd
Preston Road
Aycliffe Industrial Park
Newton Aycliffe
County Durham
DL5 6UP
info.gardena@
husqvarna.co.uk

Italy

Husqvarna Italia S.p.A.
Via Santa Vecchia 15
23868 VALMADRERA (LC)
Phone: (+39) 0341.203.111
assistenza.italia@
it.husqvarna.com

Japan

KAKUICHI Co. Ltd.
Sumitomo Realty &
Development Kojimachi
BLDG., 8F
5-1 Nibannco
Chiyoda-ku
Tokyo 102-0084
Phone: (+81) 33 264 4721
m_ishihara@kaku-ichi.co.jp

Kazakhstan

LAMED Ltd.
155/1, Tazhibayevoi Str.
050060 Almaty
IP Schmidt
Abayavenue 3B
110 005 Kostanay

Korea

Kyung Jin Trading CO.,LTD.
107-4, SunDuk Bld.,
YangJae-dong,
Seocho-gu,
Seoul, (zipcode: 137-891)
Phone: (+82) (0)2 574-6300

Kyrgyzstan

Alye Maki
av. Moladaya Guardir J 3
720014
Bishkek

Latvia

Husqvarna Latvija SIA
Ulbrokas 19A
LV-1021 Rīga
info@gardena.lv

Lithuania

UAB Husqvarna Lietuva
Ateities pl. 77C
LT-52104 Kaunas
info@gardena.lt

Luxembourg

Magasins Jules Neuberger
39, rue Jacques Stas
Luxembourg-Gasperich 2549
Case Postale No. 12
Luxembourg 2010
Phone: (+352) 40 14 01
api@neuberger.lu

Mexico

AFOSA
Av. Lopez Mateos Sur # 5019
Col. La Calma 45070
Zapopan, Jalisco
Mexico
Phone: (+52) 33 3818-3434
icornejo@afosa.com.mx

Moldova

Convel S.R.L.
290A Muncesti Str.
2002 Chisinau

Netherlands

Husqvarna Nederland B.V.
GARDENA Division
Postbus 50131
1305 AC ALMERE
Phone: (+31) 36 521 00 10
info@gardena.nl

Neth. Antilles

Jonka Enterprises N.V.
Sta. Rosa Weg 196
P.O. Box 8200
Curaçao
Phone: (+599) 9 767 66 55
pgm@jonka.com

New Zealand

Husqvarna New Zealand Ltd.
PO Box 76-437
Manukau City 2241
Phone: (+64) (0) 9 9202410
support.nz@husqvarna.co.nz

Norway

Husqvarna Norge AS
Gardena Division
Trøskenveien 36
1708 Sarpsborg
info@gardena.no

Peru

Husqvarna Perú S.A.
Jr. Ramón Cárcamo 710
Lima 1
Tel: (+51) 1 3320400 ext. 416
juan.remuzgo@
husqvarna.com

Poland

Husqvarna
Poland Spółka z o.o.
ul. Wysockiego 15 b
03-371 Warszawa
Phone: (+48) 22 330 96 00
gardena@husqvarna.com.pl

Portugal

Husqvarna Portugal, SA
Lagoa - Albarraque
2635 - 595 Rio de Mouro
Tel.: (+351) 21 922 85 30
Fax : (+351) 21 922 85 36
info@gardena.pt

Romania

Madex International Srl
Soseaua Odaii 117-123,
RO 013603 București, S1
Phone: (+40) 21 352.76.03
madex@ines.ro

Russia / Россия

ООО „Хускварна“
141400, Московская обл.,
г. Химки,
улица Ленинградская,
владение 39, стр.6
Бизнес Центр
„Химки Бизнес Парк“,
помещение ОВ02_04
http://www.gardena.ru

Serbia

Domel d.o.o.
Autoput za Novi Sad bb
11 273 Belgrade
Phone: (+381) 1 18 48 88 12
miroslav.jejina@domel.rs

Singapore

Hy-Ray PRIVATE LIMITED
40 Jalan Pemimpin
#02-08 Tat Ann Building
Singapore 577185
Phone: (+65) 6253 2277
shiyiing@hyray.com.sg

Slovak Republic

Husqvarna Česko s.r.o.
Türkova 2319/5b
149 00 Praha 4 – Chodov
Bezplatná infolinka:
800 154 044
servis@sk.husqvarna.com

Slovenia

Husqvarna Austria GmbH
Industriezeile 36
4010 Linz
Tel.: (+43) 732 77 01 01-485
service.gardena@
husqvarnagroup.com

South Africa

Husqvarna
South Africa (Pty) Ltd
Postnet Suite 250
Private Bag X6,
Cascades, 3202
South Africa
Phone: (+27) 33 846 9700
info@gardena.co.za

Spain

Husqvarna España S.A.
Calle de Rivas nº 10
28052 Madrid
Phone: (+34) 91 708 05 00
atencioncliente@gardena.es

Suriname

Agrofix n.v.
Verlengde Hogestraat #22
Phone: (+597) 472426
agrofix@sr.net
Pobox : 2006
Paramaribo
Suriname – South America

Sweden

Husqvarna AB
Gardena Division
S-561 82 Husqvarna
Gardenaorder@husqvarna.se

Switzerland / Schweiz

Husqvarna Schweiz AG
Consumer Products
Industriestrasse 10
5506 Mägenwil
Phone: (+41) (0) 62 887 37 90
info@gardena.ch

Turkey

Dost Bahçe Diş Ticaret
Müessesilik A.Ş
Yunus Mah. Adil Sok. No:3
Ic Kapi No: 1 Kartal
34873 Istanbul
Phone: (+90) 216 38 93 939
info@dostbahce.com.tr

Ukraine / Україна

ТОВ «Хускварна Україна»
вул. Васильківська, 34,
офіс 204-г
03022, м. Київ
Тел. (+38) 044 498 39 02
info@gardena.ua

Uruguay

FELI SA
Entre Rios 1083 CP 11800
Montevideo – Uruguay
Tel: (+598) 22 03 18 44
info@felisa.com.uy

Venezuela

Corporación Casa y Jardín C.A.
Av. Caroní, Edif. Trezmen, PB.
Colinas de Bello Monte.
1050 Caracas.
Tlf: (+58) 212 992 33 22
info@casayjardin.net.ve

1768-20.960.01/0919

© GARDENA
Manufacturing GmbH
D-89070 Ulm
http://www.gardena.com