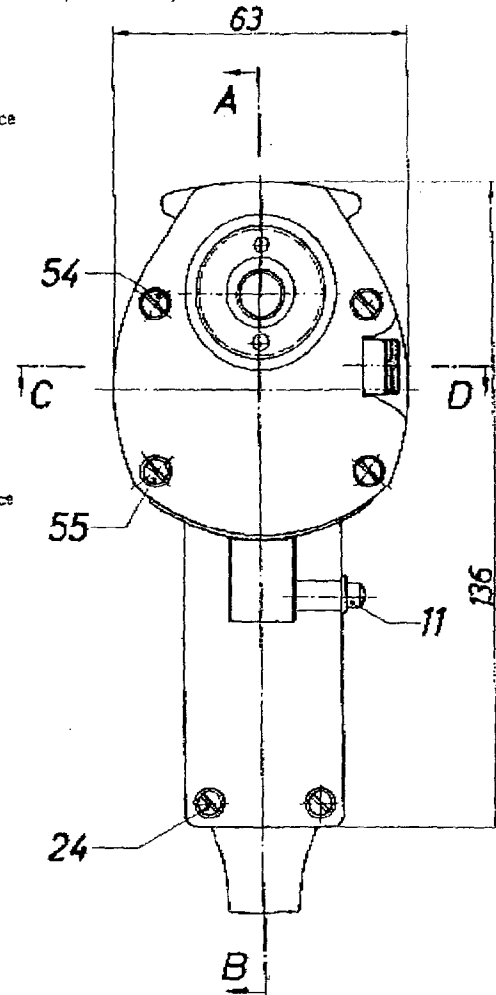
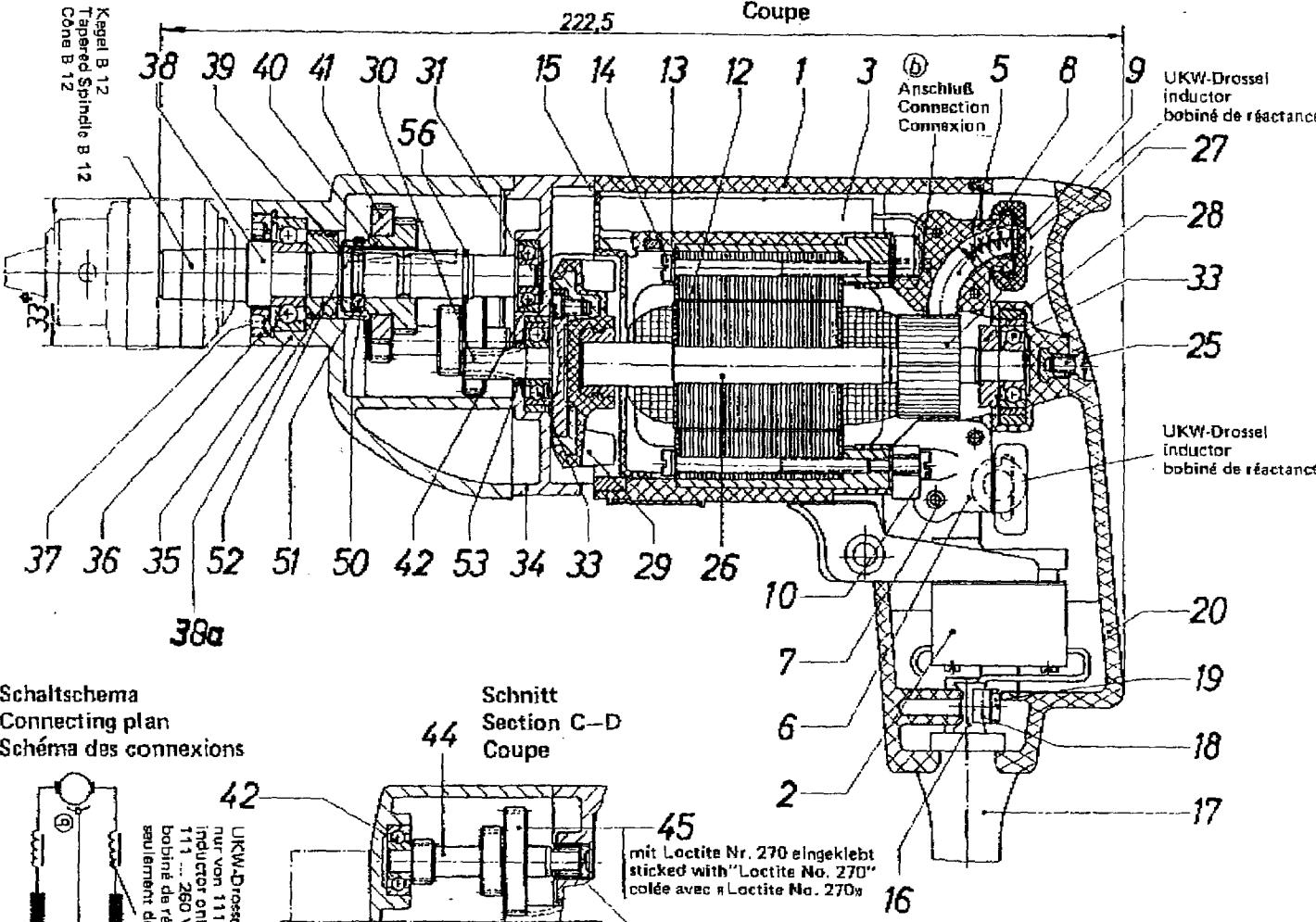
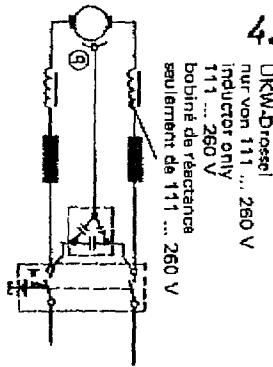


Schnitt
Section A-B
Coupe

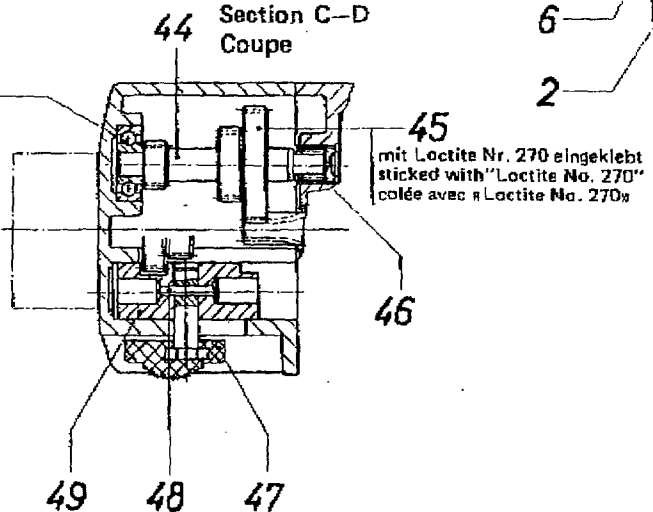


Schalt-schema
Connecting plan
Schéma des connexions



UKW-Drossel
nur von 111 ... 260 V
inductor only
111 ... 260 V
bobiné de réactance
seulement de 111 ... 260 V

Schnitt
Section C-D
Coupe



Anschlüsse an den Bürstenhaltern
Connections at brush holders
Branchements aux portes-balais

schalterseitig switch direction Côté de l'interupteur	gegenüber opposite Côté opposé
braun brown brun	blau blue bleu