

PowerCut Li-40/60 Art. 9860

DE Betriebsanleitung

Akku-Heckenschere

EN Operator's manual

Battery Hedge Trimmer

FR Mode d'emploi

Taille-haies à batterie

NL Gebruiksaanwijzing

Accu-heggenchaar

SV Bruksanvisning

Accu-häcksax

DA Brugsanvisning

Hækkeklipper med genopladelig accu

FI Käyttöohje

Akkukäyttöinen pensasleikkuri

NO Bruksanvisning

Batteridreven hekksaks

IT Istruzioni per l'uso

Tagliasiepi a batteria

ES Instrucciones de empleo

Recortasetos con Accu

PT Manual de instruções

Corta sebes a bateria

PL Instrukcja obsługi

Akumulatorowe nożyce do żywopłotu

HU Használati utasítás

Akkumulátoros sövénynyíró

CS Návod k obsluze

Akumulátorové nůžky na živý plot

SK Návod na obsluhu

Akumulátorové nožnice na živý plot

EL Οδηγίες χρήσης

Μπορνοτουροαλίθο μπαταρίας

RU Инструкция по эксплуатации

Аккумуляторный кусторез

SL Navodilo za uporabo

Akumulatorske škarje za živo mejo

HR Upute za uporabu

Baterijske škare za živicu

SR/ BS Uputstvo za rad

Baterijske makaze za živicu

UK Інструкція з експлуатації

Акумуляторний садовий секатор

RO Instrucțiuni de utilizare

Trimmer de gard viu cu baterie

TR Kullanma Kılavuzu

Akülü çit budayıcı

BG Инструкция за експлоатация

Акумулаторна ножица за жив плет

SQ Manual përdorimi

Prerëse ligustrash me bateri

ET Kasutusjuhend

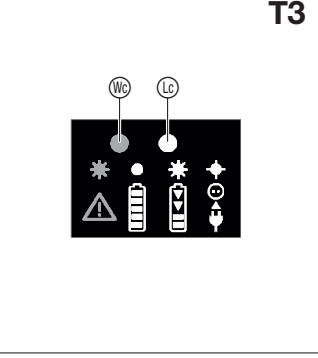
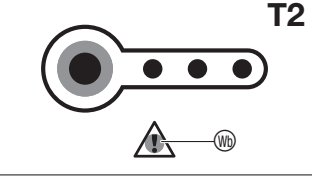
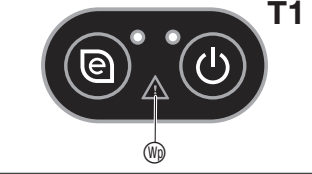
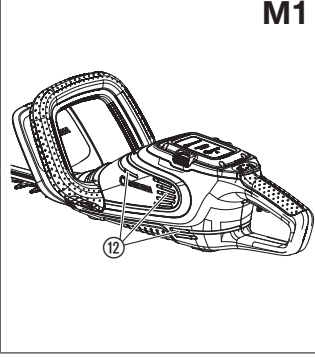
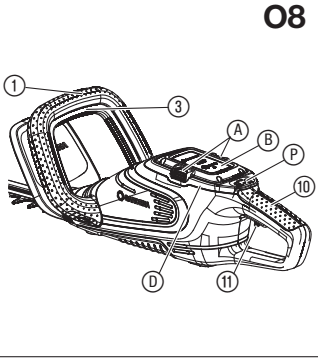
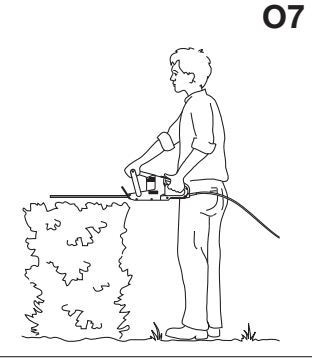
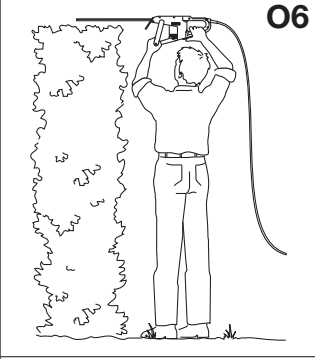
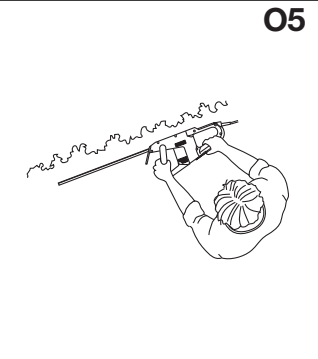
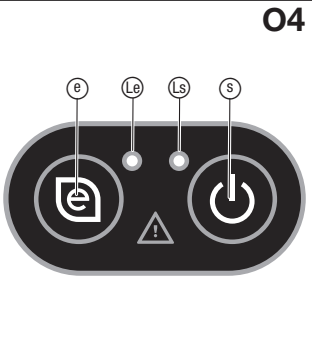
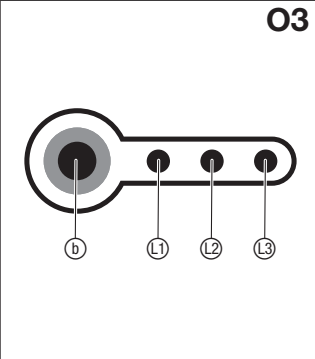
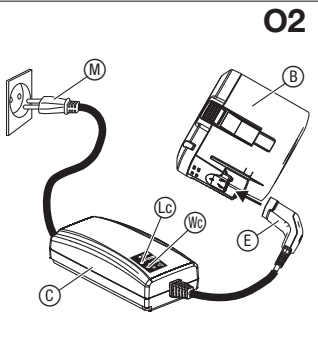
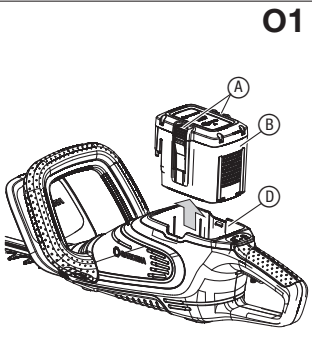
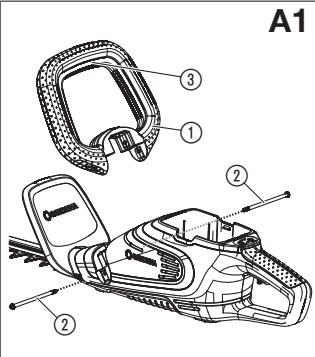
Akuga hekilõikur

LT Eksploatavimo instrukcija

Akumuliatorinės gyvatvorių žirkklės

LV Lietošanas instrukcija

Ar akumulatoru darbināmas dzīvžoga šķēres



GARDENA Μπορντουροψάλιδο μπαταρίας PowerCut Li-40/60

1. ΑΣΦΑΛΕΙΑ	119
2. ΣΥΝΑΡΜΟΛΟΓΗΣΗ	122
3. ΧΕΙΡΙΣΜΟΣ	122
4. ΣΥΝΤΗΡΗΣΗ	123
5. ΑΠΟΘΗΚΕΥΣΗ	124
6. ΑΝΤΙΜΕΤΩΠΙΣΗ ΒΛΑΒΩΝ	124
7. ΤΕΧΝΙΚΑ ΣΤΟΙΧΕΙΑ	125
8. ΕΞΑΡΤΗΜΑΤΑ	126
9. ΕΠΙΣΚΕΥΗ/ΕΓΓΥΗΣΗ	126

τους ή έχουν λάβει οδηγίες από αυτό το άτομο για το πώς πρέπει να χρησιμοποιείται το προϊόν. Τα παιδιά πρέπει να επιβλέπονται ώστε να εξασφαλίζεται ότι δεν παίζουν με το προϊόν. Συνιστούμε τη χρήση του προϊόντος μόνο για άτομα άνω των 16 ετών.

Προβλεπόμενη χρήση:

Το GARDENA μπορντουροψάλιδο προορίζεται για την κοπή φραχτών από θάμνους, θάμνων, μακρόβιων φυτών και χλοοσταπίτων σε ιδιωτικούς κήπους.

Το προϊόν δεν ενδείκνυται για λειτουργία μεγάλης διάρκειας.

ΚΙΝΔΥΝΟΣ! Σωματικός τραυματισμός! Το προϊόν δεν επιτρέπεται να χρησιμοποιείται για την κοπή επιφανειών γρασιδιού / ακμών γρασιδιού, για τον τεμαχισμό υλικών ή για λίπασμα.

Μετάφραση των πρωτότυπων οδηγιών χρήσης.



Αυτό το προϊόν δεν προορίζεται για χρήση από άτομα (συμπεριλαμβανομένων παιδιών) με περιορισμένες φυσικές, αισθητηριακές ή νοητικές ικανότητες ή χωρίς εμπειρία και/ή γνώσεις, εκτός εάν επιβλέπονται από ένα άτομο υπεύθυνο για την ασφάλειά

1. ΑΣΦΑΛΕΙΑ

ΣΗΜΑΝΤΙΚΟ!

Διαβάστε τις οδηγίες χρήσης προσεκτικά και φυλάξτε τις για να τις διαβάσετε αργότερα.

Σύμβολα πάνω στο προϊόν:



Διαβάστε τις οδηγίες χρήσης.



Να φοράτε πάντα εγκεκριμένες γυαλιές. Να φοράτε πάντα εγκεκριμένα γυαλιά.



Πριν από εργασίες καθαρισμού ή συντήρησης αφαιρέστε τη μπαταρία.



Κίνδυνος – Να κρατάτε τα χέρια μακριά από το μαχαίρι.



Μην εκθέτετε τη συσκευή σε βροχή.



Για τον φορτιστή: Να βγάζετε το φως αμέσως από την πρίζα, εάν ο αγωγός είναι ελαττωματικός ή εάν κόπηκε.

Γενικές υποδείξεις ασφαλείας

Γενικές υποδείξεις ασφαλείας για ηλεκτρικά εργαλεία



ΠΡΟΕΙΔΟΠΟΙΗΣΗ!

Διαβάστε όλες τις υποδείξεις ασφαλείας και τις οδηγίες. Σε περίπτωση παραλείψεων κατά την τήρηση των υποδείξεων ασφαλείας και των οδηγιών δεν απο-

κλείονται ηλεκτροπληξία, πυρκαγιά και/ή σοβαροί τραυματισμοί.

Φυλάξτε για το μέλλον όλες τις υποδείξεις ασφαλείας και τις οδηγίες. Ο όρος "Ηλεκτρικό εργαλείο" που χρησιμοποιείται στις υποδείξεις ασφαλείας αναφέρεται σε ηλεκτρικά εργαλεία (με καλώδιο) που λειτουργούν με παραγωγή ρεύματος και σε ηλεκτρικά εργαλεία με μπαταρία (χωρίς καλώδιο).

1) Ασφάλεια εργασίας

α) Να διατηρείτε το χώρο εργασίας καθαρό και καλά φωτισμένο.

Ένας χώρος εργασίας χωρίς καλό φωτισμό και χωρίς τάξη μπορεί να οδηγήσει σε ατυχήματα.

β) Μην εργάζεστε με το ηλεκτρικό εργαλείο σας σε περιβάλλον με κίνδυνο έκρηξης όπου βρίσκονται εύφλεκτα υγρά, αέρια ή σκόνης.

Τα ηλεκτρικά εργαλεία δημιουργούν σπινθήρες που μπορούν να αναφλέξουν τη σκόνη ή τους ατμούς.

γ) Κατά τη διάρκεια της χρήσης ηλεκτρικών εργαλείων να κρατάτε τα παιδιά και άλλα άτομα μακριά. Εάν δεν προσέχετε, μπορεί να χάσετε τον έλεγχο επί της συσκευής.

2) Ηλεκτρική ασφάλεια

α) Το φως σύνδεσης του ηλεκτρικού εργαλείου πρέπει να ταυριάζει στην πρίζα. Δεν επιτρέπεται καμία τροποποίηση του φως. Μη χρησιμοποιείτε φως αντίπατρα μαζί με ηλεκτρικά εργαλεία με προστασία γείωσης.

Μη τροποποιημένα φως και κατάλληλες πρίζες μειώνουν τον κίνδυνο ηλεκτροπληξίας.

β) Να αποφεύγετε την επαφή του σώματος με γειωμένες επιφάνειες όπως επιφάνειες σωλήνων, θερμάνσεων, ηλεκτρικών κουζινών και ψυγείων. Υφίσταται ιδιαίτερος κίνδυνος ηλεκτροπληξίας όταν το σώμα σας είναι γειωμένο.

γ) Να κρατάτε τα ηλεκτρικά εργαλεία μακριά από βροχή και υγρασία. Η εισόδηση νερού σε ηλεκτρικό εργαλείο αυξάνει τον κίνδυνο ηλεκτροπληξίας.

δ) Μη χρησιμοποιείτε το καλώδιο για να κρατάτε το ηλεκτρικό εργαλείο, για να το κρεμάτε ή για να βγάλετε το φις από την πρίζα. Το καλώδιο να βρισκείται μακριά από καυτές επιφάνειες, λάδι, αιχμηρές άκρες ή περιστρεφόμενα ή κινούμενα τμήματα της συσκευής. Ελαττωματικά ή περσμεμένα καλώδια αυξάνουν τον κίνδυνο της ηλεκτροπληξίας.

ε) Εάν εργάζεστε με ηλεκτρικό εργαλείο στο ύπαιθρο, να χρησιμοποιείτε μόνο μπαλαντέρους κατάλληλους για το ύπαιθρο.

Η χρήση μπαλαντέρων κατάλληλων για το ύπαιθρο μειώνει τον κίνδυνο ηλεκτροπληξίας.

στ) Εάν δεν είναι δυνατόν να αποφύγετε τη χρήση του ηλεκτρικού εργαλείου σε υγρό περιβάλλον, να χρησιμοποιείτε διακόπτη ασφαλείας.

Η χρήση ενός διακόπτη ασφαλείας μειώνει τον κίνδυνο ηλεκτροπληξίας.

3) Ασφάλεια ατόμων

α) Να είστε προσεκτικοί, να προσέχετε τί κάνετε και να χρησιμοποιείτε συνετά το ηλεκτρικό εργαλείο. Δεν επιτρέπεται να χρησιμοποιείτε ηλεκτρικά εργαλεία εάν είστε κουρασμένοι ή άρρωστος ούτε εάν είστε υπό την επίδραση ναρκωτικών, αλκοόλ ή φαρμάκων. Μια στιγμή απροσεξίας κατά το χειρισμό του ηλεκτρικού εργαλείου μπορεί να προκαλέσει σοβαρούς τραυματισμούς.

β) Να χρησιμοποιείτε τα μέσα ατομικής προστασίας και να φοράτε πάντα προστατευτικά γυαλιά.

Με τη χρήση μέσων ατομικής προστασίας όπως μάσκα κατά σκόνης, αντιπολιοθητικά παπούτσια ασφαλείας, προστατευτικό κράνος ή υγροασπίδες – ανάλογα με το είδος της εργασίας με το ηλεκτρικό εργαλείο – μειώνει τον κίνδυνο τραυματισμών.

γ) Να αποφεύγετε μία κατά λάθος εκκίνηση. Σιγουρευτείτε πως το ηλεκτρικό εργαλείο είναι απενεργοποιημένο προτού το συνδέσετε στην παροχή ρεύματος και/ή με τη μπαταρία, ή προτού το σηκώσετε. Εάν κατά τη μεταφορά του ηλεκτρικού εργαλείου έχετε το δάκτυλό σας στον διακόπτη, ή εάν το συνδέσετε ενεργοποιημένο στην παροχή ρεύματος, δεν αποκλείονται ατυχήματα.

δ) Να απομακρύνετε τα εργαλεία ρύθμισης ή κλειδιά πριν την ενεργοποίηση του ηλεκτρικού εργαλείου. Ένα εργαλείο ή ένα κλειδί που βρίσκεται σε περιστρεφόμενο τμήμα της συσκευής μπορεί να οδηγήσει σε τραυματισμούς.

ε) Να αποφεύγετε μία μη φυσιολογική στάση του σώματος. Προσέξτε κατά την εργασία ώστε πάντα να στέκεστε σε ασφαλές μέρος και να διατηρείτε την ισορροπία σας.

Έτσι ελέγχετε καλύτερα το ηλεκτρικό εργαλείο σε έκτακτες περιπτώσεις.

φ) Να φοράτε πάντα κατάλληλα ρούχα. Να μη φοράτε φαρδιά ρούχα ή κοσμήματα. Να κρατάτε μαλλιά, ρούχα και γάντια μακριά από κινούμενα τμήματα. Τα φαρδιά ρούχα, κοσμήματα και μακριά μαλλιά μπορεί να πιαστούν από κινούμενα τμήματα.

ζ) Εάν μπορούν να τοποθετηθούν συστήματα αναρρόφησης και περισυλλογής σκόνης, σιγουρευτεί-

τε πως έχουν συνδεθεί και χρησιμοποιούνται σωστά. Η χρήση συστήματος αναρρόφησης σκόνης μπορεί να μειώσει κινδύνους από σκόνη.

4) Χρήση και χειρισμός του ηλεκτρικού εργαλείου

α) Μην υπερφορτώνετε τη συσκευή. Να χρησιμοποιείτε για την εργασία σας το κατάλληλο ηλεκτρικό εργαλείο. Με το ηλεκτρικό εργαλείο εργάζεστε καλύτερα και με μεγαλύτερη ασφάλεια στο αναφερόμενο πεδίο ισχύος.

β) Μη χρησιμοποιείτε ηλεκτρικό εργαλείο με ελαττωματικό διακόπτη. Ένα ηλεκτρικό εργαλείο που δεν ενεργοποιείται ή δεν απενεργοποιείται είναι επικίνδυνο και πρέπει να επισκευαστεί.

γ) Βγάλετε το φις από την πρίζα και/ή αφαιρέστε την μπαταρία πριν κάνετε ρυθμίσεις στη συσκευή, πριν αλλάξετε τμήματά της ή πριν φυλάξετε τη συσκευή.

Αυτά τα μέτρα ασφαλείας αποκλείουν την ενεργοποίηση του ηλεκτρικού εργαλείου κατά λάθος.

δ) Να φυλάσσετε τα μη χρησιμοποιούμενα ηλεκτρικά εργαλεία μακριά από παιδιά. Μη αφήνετε άτομα που δεν είναι εξοικειωμένα με τη συσκευή ή που δεν έχουν διαβάσει τις οδηγίες να χειρίζονται τη συσκευή. Τα ηλεκτρικά εργαλεία είναι επικίνδυνα όταν τα χρησιμοποιούν άτομα που δεν έχουν τη σχετική πείρα.

ε) Να είστε πολύ προσεκτικοί με τα ηλεκτρικά εργαλεία. Να ελέγχετε εάν λειτουργούν άμογα τα κινούμενα τμήματα και δεν μπλοκάρουν, εάν έχουν σπάσει τμήματα ή εάν έχουν υποστεί τόσο σοβαρά ελαττώματα, ώστε να επηρεάζεται η λειτουργία του ηλεκτρικού εργαλείου. Πριν τη χρήση της συσκευής αφήστε να επισκευαστούν ελαττωματικά τμήματά της. Πολλά ατυχήματα οφείλονται σε όχι καλή συντήρηση των ηλεκτρικών εργαλείων.

στ) Να διατηρείτε τα κοπτικά εργαλεία τροχισμένα και καθαρά. Τα προσεγμένα κοπτικά εργαλεία με τροχισμένες λάμες μπλοκάρουν λιγότερο και οδηγούνται ευκολότερα.

ζ) Να χρησιμοποιείτε ηλεκτρικά εργαλεία, αξεσουάρ, πρόσθετα εργαλεία κλπ. σύμφωνα με τις οδηγίες. Να λαμβάνετε πάντα υπόψη τις συνθήκες και το είδος της εργασίας.

Η χρήση ηλεκτρικών εργαλείων για άλλες χρήσεις από αυτές για τις οποίες προορίζονται μπορεί να προκαλέσει επικίνδυνες καταστάσεις.

5) Χρήση και χειρισμός του εργαλείου μπαταρίας

α) Να φορτίζετε τις μπαταρίες μόνο σε φορτιστές που συνιστώνται από τον κατασκευαστή. Ένας φορτιστής που προορίζεται για ορισμένο είδος μπαταριών μπορεί να προκαλέσει κίνδυνο πυρκαγιάς εάν χρησιμοποιηθεί μαζί με άλλες μπαταρίες.

β) Να χρησιμοποιείτε μόνο τις για τον σκοπό αυτό προβλεπόμενες μπαταρίες στα ηλεκτρικά εργαλεία. Η χρήση άλλων μπαταριών μπορεί να προκαλέσει τραυματισμούς και κίνδυνο πυρκαγιάς.

γ) Να κρατάτε τη μη χρησιμοποιούμενη μπαταρία μακριά από συνδετήρες, νομισματα, κλειδιά, καρφιά, βίδες ή από άλλα μεταλλικά μικροαντικείμενα που θα μπορούσαν να προκαλέσουν γεφύρωση των επαφών. Ένα βραχυκύκλωμα μετα-

ξή των επαφών της μπαταρίας μπορεί να οδηγήσει σε φωτιά και εγκαύματα.

- δ) Σε περίπτωση εσφαλμένης χρήσης μπορεί να εξέλθει υγρό από τη μπαταρία. Να αποφεύγετε την επαφή με το εξερχόμενο υγρό. Σε περίπτωση επαφής, ξεπλύντε με νερό. Εάν το υγρό εισέλθει στα μάτια, συμβουλευθείτε και έναν γιατρό. Το εξερχόμενο υγρό μπαταρίας μπορεί να προκαλέσει δερματικούς ερεθισμούς και εγκαύματα.**

6) Σέρβις

- α) Επισκευές του ηλεκτρικού εργαλείου να εκτελούνται μόνο από εκπαιδευμένο προσωπικό και μόνο με γνήσια ανταλλακτικά.**

Με τον τρόπο αυτό εξασφαλίζεται η ασφάλεια του ηλεκτρικού εργαλείου.

Υποδείξεις ασφαλείας για μπورντουροψάλιδα:

- Όλα τα τμήματα του σώματος να είναι μακριά από το μαχαίρι. Μη προσπαθήσετε να αφαιρέσετε κομμένα κλαδιά όταν είναι ενεργοποιημένο το μαχαίρι ή να κρατήσετε υλικά προς κοπή. Απομακρύνετε μπλοκαρισμένο υλικό μόνο εφόσον η συσκευή είναι εκτός λειτουργίας. *Μια στιγμή απροσεξίας κατά το χειρισμό του μπورντουροψάλιδου μπορεί να προκαλέσει σοβαρούς τραυματισμούς.*
- Να μεταφέρετε το μπورντουροψάλιδο από τη λαβή με ακινητοποιημένο μαχαίρι. Όταν μεταφέρετε ή αποθηκεύετε το μπورντουροψάλιδο, να του φοράτε πάντα το προστατευτικό κάλυμμα. *Ο προσεκτικός χειρισμός της συσκευής μειώνει τον κίνδυνο τραυματισμών από το μαχαίρι.*
- Κρατάτε το ηλεκτρικό εργαλείο μόνο από τις μονωμένες χειρολαβές διότι το μαχαίρι κοπής μπορεί να έρθει σε επαφή με κρυμμένα ηλεκτρικά καλώδια ή με το ηλεκτρικό καλώδιο του εργαλείου. *Η επαφή του μαχαίριού με ένα ηλεκτροφόρο καλώδιο μπορεί να θέσει υπό τάση μεταλλικά τμήματα της συσκευής και να προκαλέσει ηλεκτροπληξία.*
- Να κρατάτε το καλώδιο μακριά από το σημείο κοπής. *Κατά τη διάρκεια της εργασίας μπορεί το καλώδιο να κρύβεται στο θάμνο και να κοπεί κατά λάθος.*

Πρόσθετες υποδείξεις ασφαλείας

Ασφαλής χρήση μπαταριών



KINΔΥΝΟΣ! Κίνδυνος φωτιάς!

Η μπαταρία που πρόκειται να φορτιστεί πρέπει να βρίσκεται κατά τη διάρκεια της διαδικασίας φόρτισης σε μη εύφλεκτη, ανθεκτική στη θερμότητα και μη αγωγίμη επιφάνεια. Η μπαταρία που πρόκειται να φορτιστεί πρέπει να βρίσκεται κατά τη διάρκεια της διαδικασίας φόρτισης σε μη εύφλεκτη, ανθεκτική στη θερμότητα και μη αγωγίμη επιφάνεια.

Κρατήστε μακριά από το φορτιστή και την μπαταρία καυστικά και εύφλεκτα αντικείμενα.

Μην καλύπτετε το φορτιστή και την μπαταρία κατά τη διάρκεια της διαδικασίας φόρτισης.

Σε περίπτωση δημιουργίας καπνού ή φωτιάς αποσυνδέστε αμέσως το φορτιστή από την ηλεκτρική τροφοδοσία.

Για τη φόρτιση της μπαταρίας χρησιμοποιείτε μόνο το γνήσιο φορτιστή GARDENA. Η χρήση άλλων φορτιστών μπορεί να οδηγήσει σε ανεπανόρθωτες ζημιές στην μπαταρία και να προκαλέσει ακόμη και φωτιά.

Σε περίπτωση φωτιάς: Σβήστε τις φλόγες με μέσα κατάσβεσης περιορισμού οξυγόνου.



KINΔΥΝΟΣ! Κίνδυνος έκρηξης!

Προστατέψτε τις μπαταρίες από θερμότητα και φωτιά. Μην αποθέτετε την μπαταρία πάνω σε θερμομαντικά σώματα και μην την εκθέτετε για μεγάλο διάστημα σε έντονη ηλιακή ακτινοβολία.

Απαγορεύεται η λειτουργία σε περιοχές με κίνδυνο έκρηξης, π.χ. κοντά σε εύφλεκτα υγρά, αέρια ή συσσωρεύσεις σκόνης. Κατά τη χρήση μπαταριών μπορούν να προκληθεί σχηματισμός σπινθήρων, μέσω των οποίων μπορεί να γίνει ανάφλεξη σκόνης ή ατμών.

Να ελέγχετε την μπαταρία αντικατάστασης πριν από κάθε χρήση. Να ελέγχετε οπτικά την μπαταρία πριν από κάθε χρήση. Μια άχρηστη πλέον μπαταρία πρέπει να απορρίπτεται σύμφωνα με τους κανονισμούς. Στείλτε την ταχυδρομικά. Για περισσότερες πληροφορίες απευθυνθείτε στην εταιρεία διάθεσης απορριμμάτων της περιοχής σας.

Μη χρησιμοποιείτε την μπαταρία ως πηγή ρεύματος για άλλα προϊόντα. Υπάρχει κίνδυνος τραυματισμού. Χρησιμοποιείτε την μπαταρία αποκλειστικά για τα προβλεπόμενα προϊόντα GARDENA.

Φορτίστε την μπαταρία αποκλειστικά σε θερμοκρασίες περιβάλλοντος μεταξύ 0 °C και 40 °C. Αφήστε την μπαταρία να κρυώσει μετά από χρήση μεγάλης διάρκειας.

Να ελέγχετε τακτικά το καλώδιο φόρτισης για ενδείξεις ζημιάς ή παλαιότητας (ευθραυστότητα). Να χρησιμοποιείτε το καλώδιο μόνο σε άμωγη κατάσταση.

Μην αποθηκεύετε την μπαταρία σε καμία περίπτωση σε θερμοκρασίες πάνω από 45 °C ή σε άμεση ηλιακή ακτινοβολία. Ιδανικά η μπαταρία πρέπει να φυλάσσεται σε θερμοκρασίες κάτω από 25 °C για να διατηρείται σε χαμηλά επίπεδα η αυτο-εκφόρτιση.

Μην εκθέτετε την μπαταρία σε βροχή ή υγρασία. Όταν εισέρχεται νερό σε μια μπαταρία, αυξάνεται ο κίνδυνος ηλεκτροπληξίας.

Διατηρείτε την μπαταρία καθαρή, προπαντός τις σχισμές αερισμού.

Όταν η μπαταρία δεν χρησιμοποιείται για μεγάλο διάστημα (χειμώνας), φορτίστε πλήρως την μπαταρία για να αποφευχθεί η βαθιά εκφόρτιση.

Μην αποθηκεύετε την μπαταρία μέσα σε ένα προϊόν για την αποφυγή λανθασμένης χρήσης και ατυχημάτων.

Μην αποθηκεύετε την μπαταρία σε χώρους στους οποίους προκαλείται ηλεκτροστατική εκφόρτιση.

Ηλεκτρική ασφάλεια



KINΔΥΝΟΣ! Καρδιακή ανακοπή!

Αυτό το προϊόν παράγει ηλεκτρομαγνητικό πεδίο κατά τη διάρκεια λειτουργίας. Αυτό το πεδίο μπορεί υπό ορισμένες συνθήκες να επηρεάσει τη λειτουργία ενεργητικών ή παθητικών ιατρικών εμφυτευμάτων. Για να αποκλειστεί ο κίνδυνος καταστά-

σεων που μπορούν να οδηγήσουν σε σοβαρούς ή θανάσιμους τραυματισμούς, τα άτομα με ιατρικό εμφύτευμα πρέπει πριν από τη χρήση της συσκευής να συμβουλευτούν το γιατρό τους ή τον κατασκευαστή του εμφυτεύματος.

Χρησιμοποιείτε το προϊόν μπαταρίας μόνο μεταξύ -10 έως 40 °C.

Εξετάστε προσεκτικά το έδαφος όπου πρόκειται να χρησιμοποιηθεί το προϊόν και απομακρύνετε όλα τα καλώδια και τα ξένα αντικείμενα.

Σε περίπτωση ακούσιας εκκίνησης (π.χ. μέσω ενός κολημμένου διακόπτη), αποσυνδέστε αμέσως την μπαταρία από το προϊόν και αναθέστε την επισκευή του προϊόντος στο Σέρβις GARDENA.

Αποσυνδέστε την μπαταρία από το προϊόν αν αυτό αρχίσει να δονείται μη φυσιολογικά. Οι ισχυρές δονήσεις μπορούν να προκαλέσουν τραυματισμούς.

Μη χρησιμοποιείτε το προϊόν κοντά σε νερό.

Μην εργάζεστε κοντά σε πισίνες ή λίμνες κήπων.

Ατομική ασφάλεια



ΚΙΝΔΥΝΟΣ! Κίνδυνος ασφυξίας!

Μικρά εξαρτήματα μπορούν να καταποθούν εύκολα. Τα μικρά παιδιά μπορεί να υποστούν ασφυξία

από την πλαστική σακούλα. Κρατήστε τα παιδιά μακριά κατά τη διάρκεια της συναρμολόγησης.

Πρέπει να γνωρίζετε πώς μπορείτε να απενεργοποιήσετε αυτό το προϊόν κάθε στιγμή σε περίπτωση έκτακτης ανάγκης.

Αποφύγετε την επαφή με το λάδι του μαχαιριού, ιδιαίτερα όταν έχετε αλλεργία σε αυτό.

Να εργάζεστε μόνο με το φως της ημέρας ή σε καλές συνθήκες ορατότητας.

Ελέγξτε το προϊόν σας πριν από κάθε χρήση. Πριν από κάθε χρήση εκτελέστε οπτικό έλεγχο του προϊόντος.

Ελέγξτε αν είναι ελεύθερες οι εισόδοι αέρα.

Αν κατά τη διάρκεια της λειτουργίας του προϊόντος αναπτύχθηκε έντονη θερμότητα, αφήστε το να κρυώσει πριν από την αποθήκευση.

Προειδοποίηση! Κατά την εργασία με ωτοασπίδες και λόγω των θορύβων που προκαλούνται από το προϊόν ο χειριστής πιθανόν να μην παρατηρεί άτομα που πλησιάζουν.

Να φοράτε συνεχώς κατάλληλα ρούχα, προστατευτικά γάντια και σταθερά υποδήματα.

Βεβαιωθείτε ότι φοράτε ασφαλή υποδήματα όταν εργάζεστε.

2. ΣΥΝΑΡΜΟΛΟΓΗΣΗ



ΚΙΝΔΥΝΟΣ! Σωματικός τραυματισμός!

Κίνδυνος τραυματισμού από κόψιμο αν το μορντουροψάλιδο τεθεί κατά λάθος σε λειτουργία.

→ Αφαιρέστε τη μπαταρία και σπρώξτε το προστατευτικό κάλυμμα πάνω από το μαχαίρι πριν αρχίσετε με το μοντάρισμα του μορντουροψάλιδου.

Τοποθέτηση μπροστινής λαβής [Εικ. Α1]:

1. Λύστε και τις δυο βίδες ② και αφαιρέστε τις.

2. Ωθήστε την μπροστινή χειρολαβή ① μέσα στη σχισμή στο μορντουροψάλιδο.

Βεβαιωθείτε ότι η μπροστινή χειρολαβή ① έχει εισαχθεί πλήρως και ότι η οπή στη λαβή είναι ευθυγραμμισμένη ως προς την οπή με σπείρωμα.

3. Βάλτε και τις δυο βίδες ② μέσα στις οπές με σπείρωμα στο μορντουροψάλιδο.

Ενώ το κάνετε αυτό, μην πιέσετε τον μπροστινό μοχλό εκκίνησης ③.

4. Σφίξτε τις δυο βίδες ②.

Βεβαιωθείτε ότι οι βίδες ② έχουν σφίχτει και ότι ο μοχλός εκκίνησης ③ μπορεί να πατηθεί πλήρως.

3. ΧΕΙΡΙΣΜΟΣ



ΚΙΝΔΥΝΟΣ! Σωματικός τραυματισμός!

Κίνδυνος τραυματισμού από κόψιμο αν το μορντουροψάλιδο τεθεί κατά λάθος σε λειτουργία.

→ Περιμένετε μέχρι να ακινητοποιηθεί το μαχαίρι, βγάλτε την μπαταρία και περάστε το προστατευτικό κάλυμμα πάνω στο μαχαίρι πριν αποθήκευσετε ή μεταφέρετε το μορντουροψάλιδο.

Φόρτιση μπαταρίας [Εικ. Ο1/Ο2]:



ΠΡΟΣΟΧΗ!

Η υπέρταση καταστρέφει την μπαταρία και τον φορτιστή.

→ Βεβαιωθείτε ότι χρησιμοποιείτε τη σωστή τάση.

Στο GARDENA μορντουροψάλιδο μπαταρίας αριθμ. προϊόντος 9860-55 δεν περιλαμβάνεται μπαταρία στον παραδοτέο εξοπλισμό.

Πριν την πρώτη χρήση η μπαταρία πρέπει να φορτίζεται πλήρως.

Οι μπαταρίες ιόντων λιθίου μπορούν να φορτιστούν σε κάθε κατάσταση φόρτισης και η διαδικασία φόρτισης μπορεί να διακοπεί οποιαδήποτε στιγμή χωρίς ζημιά της μπαταρίας (δεν υπάρχει φαινόμενο μνήμης).

1. Πατήστε και τα δυο πλήκτρα απασφάλισης Ⓐ και βγάλτε την μπαταρία Ⓑ από την υποδοχή μπαταρίας Ⓓ.

2. Συνδέστε το καλώδιο ηλεκτρικού δικτύου Ⓜ στον φορτιστή Ⓒ.

3. Συνδέστε το καλώδιο ηλεκτρικού δικτύου Ⓜ σε μια πρίζα 230 V.

4. Συνδέστε το καλώδιο φόρτισης ⑤ με τη μπαταρία ⑧.
- Όταν η ένδειξη ελέγχου φόρτισης ④ στο φορτιστή αναβοσβήνει με πράσινο χρώμα μια φορά ανά δευτερόλεπτο, η μπαταρία φορτίζεται.**
- Όταν η ένδειξη ελέγχου φόρτισης ④ στο φορτιστή ανάβει σταθερά, η μπαταρία είναι πλήρως φορτισμένη** (Χρόνος φόρτισης, βλέπε 7. ΤΕΧΝΙΚΑ ΣΤΟΙΧΕΙΑ).
5. Να ελέγχετε σε τακτικά διαστήματα την κατάσταση φόρτισης κατά τη φόρτιση.
6. Όταν η μπαταρία ⑧ είναι πλήρως φορτισμένη, αποσυνδέστε την μπαταρία ⑧ από το φορτιστή ④.
7. Αποσυνδέστε το φορτιστή ④ από την πρίζα.

Ένδειξη φόρτισης μπαταρίας [Εικ. 03]:

Ένδειξη φόρτισης μπαταρίας κατά τη φόρτιση:

100 % φορτισμένη	Τα ①, ② και ③ ανάβουν
66 – 99 % φορτισμένη	Τα ① και ② ανάβουν, το ③ αναβοσβήνει
33 – 65 % φορτισμένη	Το ① ανάβει, το ② αναβοσβήνει
0 – 32 % φορτισμένη	Το ① αναβοσβήνει

Ένδειξη φόρτισης μπαταρίας κατά τη λειτουργία:

→ Πατήστε το πλήκτρο ⑥ πάνω στην μπαταρία.

66 – 99 % φορτισμένη	Τα ①, ② και ③ ανάβουν
33 – 65 % φορτισμένη	Τα ① και ② ανάβουν
10 – 32 % φορτισμένη	Το ① ανάβει
0 – 10 % φορτισμένη	Το ① αναβοσβήνει

Πεδίο χειρισμού [Εικ. 04]:

Πλήκτρο On/Off:

→ Πιέστε το πλήκτρο On/off ⑤ στο πεδίο χειρισμού.

Όταν είναι ενεργοποιημένο το μορντουροψάλιδο, ανάβει το LED ④.

Το μορντουροψάλιδο απενεργοποιείται αυτόματα μετά από 1 λεπτό.

Πλήκτρο Eco:

→ Πιέστε το πλήκτρο Eco ⑥ στο πεδίο χειρισμού.

Όταν είναι ενεργοποιημένη η λειτουργία Eco, ανάβει το LED ④.

Η λειτουργία Eco μειώνει τον αριθμό στροφών του μοτέρ για βελτιστοποίηση της διάρκειας λειτουργίας της μπαταρίας.

4. ΣΥΝΤΗΡΗΣΗ

Η λειτουργία Eco είναι ιδιαίτερα κατάλληλη για την κοπή πιο χοντρών κλαδιών από 5 mm. Το μαχαίρι κινείται πιο αργά και πιάνει τα πιο χοντρά κλαδιά πιο εύκολα.

Θέσεις εργασίας:

Το μορντουροψάλιδο μπορεί να λειτουργεί σε 3 θέσεις εργασίας.

- Πλευρική κοπή [Εικ. 05]
- Ψηλή κοπή [Εικ. 06]
- Χαμηλή κοπή [Εικ. 07]

Εκκίνηση του μορντουροψάλιδου [Εικ. 08/04]:



ΚΙΝΔΥΝΟΣ! Σωματικός τραυματισμός!

Υπάρχει κίνδυνος τραυματισμού όταν ενώ αφήνετε τους μοχλούς εκκίνησης το μορντουροψάλιδο δεν σταματά.

→ Μην παρακάμπετε τις διατάξεις ασφαλείας ή τους διακόπτες. Μη στερεώνετε για παράδειγμα τους μοχλούς εκκίνησης στη λαβή.

Εκκίνηση:

Το προϊόν διαθέτει διάταξη ασφαλείας δυο χειρών (2 μοχλούς εκκίνησης) που αποτρέπει την ακούσια ενεργοποίηση του προϊόντος.

1. Τοποθετήστε την μπαταρία ⑧ μέσα στην υποδοχή μπαταρίας ⑩ μέχρι να ασφαλίσει με χαρακτηριστικό ήχο.
2. Βγάλτε το προστατευτικό κάλυμμα από το μαχαίρι.
3. Πιέστε το πλήκτρο On/Off ⑤ στο πεδίο χειρισμού ② μέχρι το LED On ④ να ανάψει με πράσινο χρώμα.
4. Κρατήστε την μπροστινή χειρολαβή ① με το ένα χέρι, και τραβήξτε τον μπροστινό μοχλό εκκίνησης ③.
5. Κρατήστε την κύρια λαβή ⑩ με το άλλο χέρι και τραβήξτε τον πίσω μοχλό εκκίνησης ⑩.
Το μορντουροψάλιδο τίθεται σε λειτουργία.

Διακοπή:

1. Αφήστε και τους δυο μοχλούς εκκίνησης ③/⑩.
Το μορντουροψάλιδο σταματά να λειτουργεί.
2. Πιέστε το πλήκτρο On/Off ⑤ στο πεδίο χειρισμού ② μέχρι να σβήσει το LED On ④.
3. Σπρώξτε το προστατευτικό κάλυμμα πάνω από το μαχαίρι.
4. Πατήστε και τα δυο πλήκτρα απασφάλισης ④ και βγάλτε την μπαταρία ⑧ από την υποδοχή μπαταρίας ⑩.

Καθαρισμός του μορντουροψάλιδου [Εικ. M1]:



ΚΙΝΔΥΝΟΣ! Σωματικός τραυματισμός!

Κίνδυνος τραυματισμού από κόψιμο αν το μορντουροψάλιδο τεθεί κατά λάθος σε λειτουργία.

→ Περιμένετε μέχρι να ακινητοποιηθεί το μαχαίρι, βγάλτε την μπαταρία και περάστε το προστατευτικό κάλυμμα πάνω στο μαχαίρι πριν συντηρήσετε το μορντουροψάλιδο.




ΚΙΝΔΥΝΟΣ! Σωματικός τραυματισμός!

Κίνδυνος τραυματισμού και ζημιάς του μορντουροψάλιδου.

→ Μην καθαρίζετε το μορντουροψάλιδο με νερό ή με δέσμη νερού (ειδικά όχι με δέσμη νερού υπό πίεση).

→ Μη χρησιμοποιείτε χημικά ή διαλύματα, συμπεριλαμβανομένης και της βενζίνης, για τον καθαρισμό. Ορισμένα από αυτά μπορούν να καταστρέψουν σημαντικά πλαστικά εξαρτήματα.

Οι σχισμές αερισμού πρέπει να διατηρούνται πάντα καθαρές.

1. Καθαρίζετε το προϊόν με ένα υγρό πανί.
2. Καθαρίστε τις σχισμές αέρα  με μια μαλακή βούρτσα (μη χρησιμοποιείτε κατασβίδι).
3. Λιπάνετε το μαχαίρι με λάδι χαμηλού ιξώδους (π. χ. GARDENA Λάδι συντήρησης Αριθμ. προϊόντος 2366).
Αποφύγετε την επαφή με πλαστικά μέρη.

Καθαρισμός μπαταρίας και φορτιστή μπαταρίας:

Σιγουρευτείτε πως η επιφάνεια και οι επαφές της μπαταρίας και του φορτιστή της μπαταρίας είναι καθαρές και στεγνές, προτού συνδέσετε τον φορτιστή της μπαταρίας.

Μη χρησιμοποιείτε νερό που ρέει.

→ Καθαρίστε τις επαφές και τα πλαστικά τμήματα με ένα μαλακό και στεγνό πανί.

5. ΑΠΟΘΗΚΕΥΣΗ

Θέση εκτός λειτουργίας:

Το προϊόν πρέπει να φυλάσσεται μακριά από παιδιά.

1. Βγάλτε την μπαταρία.
2. Φορτίστε την μπαταρία.
3. Να καθαρίζετε το μορντουροψάλιδο, τη μπαταρία και το φορτιστή της μπαταρίας (βλέπε 4. ΣΥΝΤΗΡΗΣΗ).
4. Να φυλάσσετε το μορντουροψάλιδο, τη μπαταρία και το φορτιστή μπαταρίας σε στεγνό και κλειστό χώρο χωρίς κίνδυνο θερμοκρασίας κάτω από το μηδέν.

Απορριψη:

(σύμφωνα με την Οδηγία 2012/19/ΕΕ)

Το προϊόν δεν επιτρέπεται να απορριπτείται μέσω των κανονικών οικιακών απορριμμάτων. Πρέπει να απορριπτείται σύμφωνα με τις ισχύουσες προδιαγραφές προστασίας του περιβάλλοντος.



Διάθεση της μπαταρίας στα απορρίμματα:

Η μπαταρία GARDENA περιέχει στοιχεία ιόντων λιθίου τα οποία στο τέλος της διάρκειας ζωής τους πρέπει να απορριπτονται ξεχωριστά από τα κανονικά οικιακά απορρίμματα.



ΣΗΜΑΝΤΙΚΟ!

Απορρίψτε τις μπαταρίες μέσω της υπηρεσίας ανακύκλωσης της περιοχής σας.

1. Εκφορτίστε πλήρως τα στοιχεία ιόντων λιθίου (απευθυνθείτε στο Σέρβις της GARDENA).
2. Προστατεύστε τις επαφές των στοιχείων ιόντων λιθίου από βραχυκύκλωμα.
3. Απορρίψτε με τον ενδεδειγμένο τρόπο τα στοιχεία ιόντων λιθίου.

ΣΗΜΑΝΤΙΚΟ!


Απορρίψτε το προϊόν μέσω της υπηρεσίας ανακύκλωσης της περιοχής σας.

6. ΑΝΤΙΜΕΤΩΠΙΣΗ ΒΛΑΒΩΝ



ΚΙΝΔΥΝΟΣ! Σωματικός τραυματισμός!
Κίνδυνος τραυματισμού από κόψιμο αν το μορντουροψάλιδο τεθεί κατά λάθος σε λειτουργία.

→ Περιμένετε μέχρι να ακινητοποιηθεί το μαχαίρι, βγάλτε την μπαταρία και περάστε το προστατευτικό κάλυμμα πάνω στο μαχαίρι πριν επιδιορθώσετε βλάβες του μορντουροψάλιδου.

Πρόβλημα	Πιθανή αιτία	Λύση
Το μορντουροψάλιδο δεν ξεκινά	Η μπαταρία δεν έχει τοποθετηθεί πλήρως μέσα στη βάση μπαταρίας. Ένα LED έχει σβήσει. Το μαχαίρι είναι μπλοκαρισμένο.	→ Τοποθετήστε την μπαταρία πλήρως μέσα στη βάση μπαταρίας μέχρι να ασφαλίσει με χαρακτηριστικό ήχο. → Πατήστε το πλήκτρο On/Off. → Αφαιρέστε το εμπόδιο.
Το μορντουροψάλιδο δεν μπορεί να σταματήσει	Ο μοχλός εκκίνησης κολλάει.	→ Βγάλτε την μπαταρία και λύστε το μοχλό εκκίνησης.
Η κοπή των θάμνων δεν είναι ομοιόμορφη	Το μαχαίρι έχει στομώσει.	→ Αναθέστε την αντικατάσταση του μαχαίριου στο Σέρβις της GARDENA.
Το LED σφάλματος  στο πεδίο χειρισμού αναβοσβήνει [Εικ. T1]	Υπερένταση, το μοτέρ είναι μπλοκαρισμένο.	→ Βγάλτε την μπαταρία και αφαιρέστε το εμπόδιο.

Πρόβλημα	Πιθανή αιτία	Λύση
Το LED σφάλματος (M) στο πεδίο χειρισμού αναβοσβήνει [Εικ. T1]	Και οι δύο μοχλοί εκκίνησης είναι πατημένοι όταν πατήθηκε το πλήκτρο On/Off.	→ Αφήστε τους μοχλούς εκκίνησης. Πιέστε το πλήκτρο On/off (το LED σφάλματος σβήνει). Πιέστε ξανά το πλήκτρο On/Off (το LED On ανάβει).
Το LED (M) σφάλματος στην μπαταρία αναβοσβήνει [Εικ. T2]	Υπόταση Η θερμοκρασία της μπαταρίας βρίσκεται εκτός της επιτρεπτής περιοχής.	→ Φορτίστε την μπαταρία. → Χρησιμοποιήστε την μπαταρία σε θερμοκρασίες περιβάλλοντος μεταξύ -10 °C και 40 °C.
Το LED (M) σφάλματος στην μπαταρία ανάβει [Εικ. T2]	Σφάλμα μπαταρίας/ μπαταρία ελαττωματική.	→ Απευθυνθείτε στο Σέρβις της GARDENA.
Η ένδειξη ελέγχου φόρτισης (L) στον φορτιστή δεν ανάβει [Εικ. T3]	Ο φορτιστής ή το καλώδιο φόρτισης δεν έχει συνδεθεί σωστά.	→ Συνδέστε το φορτιστή και το καλώδιο φόρτισης σωστά.
Η ένδειξη ελέγχου φόρτισης (L) στον φορτιστή αναβοσβήνει γρήγορα (4 φορές ανά δευτερόλεπτο) [Εικ. T3]	Η θερμοκρασία της μπαταρίας βρίσκεται εκτός της επιτρεπτής περιοχής.	→ Χρησιμοποιήστε την μπαταρία σε θερμοκρασίες περιβάλλοντος μεταξύ -10 °C και 40 °C.
Το LED σφάλματος (M) στον φορτιστή αναβοσβήνει [Εικ. T3]	Σφάλμα μπαταρίας.	→ Αφαιρέστε την μπαταρία και ελέγξτε αν χρησιμοποιείτε μια γνήσια μπαταρία GARDENA.
Το LED σφάλματος (M) στον φορτιστή ανάβει [Εικ. T3]	Η θερμοκρασία στον φορτιστή είναι πολύ υψηλή.	→ Απευθυνθείτε στο Σέρβις της GARDENA.



ΥΠΟΔΕΙΞΗ: Σε άλλες βλάβες απευθυνθείτε στο κέντρο Σέρβις GARDENA. Επισκευές επιτρέπεται να εκτελούνται μόνο από τα κέντρα Σέρβις της GARDENA καθώς και από εξειδικευμένους εμπόρους που είναι εξουσιοδοτημένοι από την GARDENA.

7. ΤΕΧΝΙΚΑ ΣΤΟΙΧΕΙΑ

Μπορντουροψάλιδο μπαταρίας	Μονάδα	Τιμή (κωδ. 9860)
Διαδρομές (Normal/Eco)	1/min	2900 / 2500
Μήκος μαχαιριού	cm	60
Άνοιγμα μαχαιριού	mm	24
Βάρος (χωρίς μπαταρία)	kg	3,2
Στάθμη ηχητικής πίεσης $L_{pA}^{1)}$ Αβεβαιότητα k_{pA}	dB (A)	78 2,5
Στάθμη ηχητικής ισχύος $L_{WA}^{2)}$: μετρημένη / εγγυημένη Αβεβαιότητα k_{WA}	dB (A)	88 / 90 2
Ταλάντωση χειρός-βραχίονα $a_{vhw}^{1)}$ Αβεβαιότητα k_a	m/s ²	1,8 1,5

Μέθοδος μέτρησης σύμφωνα με: ¹⁾ EN 60745-2-15 ²⁾ RL 2000/14/EC



ΥΠΟΔΕΙΞΗ: Η αναφερόμενη τιμή εκπομπής κραδασμών μετρήθηκε σύμφωνα με την τυποποιημένη μέθοδο ελέγχου και μπορεί να χρησιμοποιηθεί για τη σύγκριση ηλεκτρικών εργαλείων μεταξύ τους. Αυτή η τιμή μπορεί να χρησιμοποιηθεί επίσης για την προσωρινή αξιολόγηση της έκθεσης. Η τιμή εκπομπής κραδασμών μπορεί να διαφέρει κατά τη διάρκεια της πραγματικής χρήσης του ηλεκτρικού εργαλείου.

Μπαταρία συστήματος / smart μπαταρία BLi-40	Μονάδα	Τιμή (κωδ. 9842/19090)	Τιμή (κωδ. 9843/19091)
Μέγ. τάση μπαταρίας	V (AC)	40 (η μέγ. αρχική τάση χωρίς φορτίο της μπαταρίας είναι 40 V, η ονομαστική τάση είναι 36 V)	40 (η μέγ. αρχική τάση χωρίς φορτίο της μπαταρίας είναι 40 V, η ονομαστική τάση είναι 36 V)
Χωρητικότητα μπαταρίας	Ah	2,6	4,2
Χρόνος φόρτισης μπαταρίας 80 %/100 % (περ.)	min.	65 / 90	105 / 140

Φορτιστής μπαταρίας QC40	Μονάδα	Τιμή (κωδ. 9845)
Τάση ηλεκτρικού δικτύου	V (AC)	230
Συχνότητα ηλεκτρικού δικτύου	Hz	50
Ονομαστική ισχύς	W	100
Τάση εξόδου	V (DC)	42
Μέγιστο ρεύμα εξόδου	A	1,8

8. ΕΞΑΡΤΗΜΑΤΑ

GARDENA Μπαταρία αντικατάστασης BLi-40/100; BLi-40/160	Μπαταρία για πρόσθετη αυτονομία ή για αντικατάσταση.	κωδ. 9842/9843
GARDENA smart μπαταρία BLi-40/100; BLi-40/160	smart μπαταρία για το σύστημα smart.	κωδ. 19090/19091
GARDENA Φορτιστής μπαταρίας QC40	Για τη φόρτιση των μπαταριών GARDENA BLi-40.	κωδ. 9845
GARDENA Λάδι περιποίησης	Επιμήκυνση διάρκειας ζωής λεπίδας και διάρκειας λειτουργίας μπαταρίας.	κωδ. 2366
GARDENA Σάκος συλλογής Cut&Collect ComfortCut/PowerCut	Απλή και άνετη συλλογή του υλικού κοπής.	κωδ. 6002

9. ΕΠΙΣΚΕΥΗ/ΕΓΓΥΗΣΗ

Επισκευή:

Παρακαλούμε επικοινωνήστε με τη διεύθυνση στην πίσω σελίδα.

Εγγύηση:

Σε περίπτωση αξίωσης εγγύησης, δεν επιβαρύνεστε με χρεώσεις για τις παρεχόμενες υπηρεσίες.

Η GARDENA Manufacturing GmbH προσφέρει μια διετή εγγύηση (ισχύει από την ημερομηνία αγοράς) για αυτό το προϊόν. Η εγγύηση αυτή καλύπτει όλα τα σοβαρά ελαττώματα του προϊόντος που αφορούν αποδεδειγμένα τα υλικά ή την κατασκευή. Η παρούσα εγγύηση εκπληρώνεται με την παροχή ενός πλήρως λειτουργικού προϊόντος αντικατάστασης ή με τη δωρεάν επισκευή του ελαττωματικού προϊόντος. Διατηρούμε το δικαίωμα επιλογής. Αυτή η υπηρεσία ισχύει εφόσον πληρούνται οι παρακάτω προϋποθέσεις:

- Το προϊόν χρησιμοποιήθηκε για τον προβλεπόμενο σκοπό σύμφωνα με τις συστάσεις στις οδηγίες χειρισμού.

- Ούτε ο αγοραστής, ούτε κάποιο τρίτο μέρος δεν έχει επιχειρήσει να επισκευάσει το προϊόν.

Η παρούσα εγγύηση του κατασκευαστή δεν επηρεάζει δικαιώματα εγγύησης έναντι του αντιπροσώπου/εμπόρου λιανικής πώλησης.

Εάν παρουσιαστούν προβλήματα με το συγκεκριμένο προϊόν, επικοινωνήστε με το τμήμα Τεχνικής Εξυπηρέτησης ή στείλετε το ελαττωματικό προϊόν μαζί με μια σύντομη περιγραφή της βλάβης στην GARDENA Manufacturing GmbH, φροντίζοντας να καλύψετε επαρκώς τυχόν έξοδα αποστολής και να ακολουθήσετε τις σχετικές οδηγίες συσκευασίας και ταχυδρόμησης. Η εγγύηση πρέπει να συνοδεύεται από αντίγραφο της απόδειξης αγοράς.

Αναλώσιμα:

Το μαχαίρι και το σύστημα κίνησης έκκεντρου είναι αναλώσιμα εξαρτήματα, συνεπώς εξαιρούνται από την εγγύηση.

DE Produkthaftung

Wir weisen ausdrücklich darauf hin, dass wir in Übereinstimmung mit dem Produkthaftungsgesetz nicht für Schäden haften, die durch unsere Produkte entstehen, wenn diese unsachgemäß und nicht durch einen von uns autorisierten Servicepartner repariert wurden oder wenn keine Original GARDENA Teile oder von uns zugelassene Teile verwendet wurden.

EN Product liability

In accordance with the German Product Liability Act, we hereby expressly declare that we accept no liability for damage incurred from our products where said products have not been properly repaired by a GARDENA-approved service partner or where original GARDENA parts or parts authorised by GARDENA were not used.

FR Responsabilité

Conformément à la loi relative à la responsabilité du fait des produits défectueux, nous déclarons expressément par la présente que nous déclinons toute responsabilité pour les dommages résultant de nos produits, si lesdits produits n'ont pas été correctement réparés par un partenaire d'entretien agréé GARDENA ou si des pièces d'origine GARDENA ou des pièces agréées GARDENA n'ont pas été utilisées.

NL Productaansprakelijkheid

Conform de Duitse wet inzake productaansprakelijkheid verklaren wij hierbij uitdrukkelijk dat wij geen aansprakelijkheid aanvaarden voor schade ontstaan uit onze producten waarbij deze producten niet zijn gerepareerd door een GARDENA-erkende servicepartner of waarbij geen originele GARDENA-onderdelen of onderdelen die door GARDENA zijn goedgekeurd zijn gebruikt.

SV Produktsvar

I enlighet med tyska produktansvarslagar förklarar vi härmed uttryckligen att vi inte åtar oss något ansvar för skador som orsakas av våra produkter där produkterna inte har genomgått korrekt reparation från en GARDENA-godkänd servicepartner eller där originaldelar från GARDENA eller delar godkända av GARDENA inte använts.

DA Produktsvar

I overensstemmelse med den tyske produktansvarslav erklærer vi hermed udtrykkeligt, at vi ikke påtager os noget ansvar for skader på vores produkter, hvis de pågældende produkter ikke er blevet repareret korrekt af en GARDENA-godkendt servicepartner, eller hvor der ikke er brugt originale GARDENA-reservedele eller godkendte reservedele fra GARDENA.

FI Tuotevastuu

Saksan tuotevastuulain mukaisesti emme ole vastuussa laitteiden vaurioista, jos korjauksia ei ole tehnyt GARDENAn hyväksymä huoltoliike tai jos niiden syyinä on muiden kuin alkuperäisten GARDENA-varaosien tai GARDENAn hyväksymien varaosien käyttö.

IT Responsabilità del prodotto

In conformità con la Legge tedesca sulla responsabilità del prodotto, con la presente dichiariamo espressamente che decliniamo qualsiasi responsabilità per danni causati dai nostri prodotti qualora non siano stati correttamente riparati presso un partner di assistenza approvato GARDENA o laddove non siano stati utilizzati ricambi originali o autorizzati GARDENA.

ES Responsabilidad sobre el producto

De acuerdo con la Ley de responsabilidad sobre productos alemana, por la presente declaramos expresamente que no aceptamos ningún tipo de responsabilidad por los daños ocasionados por nuestros productos si dichos productos no han sido reparados por un socio de mantenimiento aprobado por GARDENA o si no se han utilizado piezas originales GARDENA o piezas autorizadas por GARDENA.

PT Responsabilidade pelo produto

De acordo com a lei alemã de responsabilidade pelo produto, declaramos que não nos responsabilizamos por danos causados pelos nossos produtos, caso os tais produtos não tenham sido devidamente reparados por um parceiro de assistência GARDENA aprovado ou se não tiverem sido utilizadas peças GARDENA originais ou peças autorizadas pela GARDENA.

PL Odpowiedzialność za produkt

Zgodnie z niemiecką ustawą o odpowiedzialności za produkt, niniejszym wyraźnie oświadczamy, że nie ponosimy żadnej odpowiedzialności za szkody poniesione na skutek użytkowania naszych produktów, w przypadku gdy naprawa tych produktów nie była odpowiednio przeprowadzana przez zatwierdzonego przez firmę GARDENA partnera serwisowego lub nie stosowano oryginalnych części GARDENA albo części autoryzowanych przez tę firmę.

HU Termékszavatosság

A németországi termékszavatossági törvénnyel összhangban ezennel nyomatékosan kijelentjük, hogy nem vállalunk felelősséget a termékeinkben keletkezett olyan károkért, amelyek valamely GARDENA által jóváhagyott szervizpartner által nem megfelelően végzett javításból adódtak, vagy amely során nem eredeti GARDENA alkatrészeket vagy a GARDENA által jóváhagyott alkatrészeket használtak fel.

CS Odpovědnost za výrobek

V souladu s německým zákonem o odpovědnosti za výrobek tímto výslovně prohlašujeme, že nepřijímáme žádnou odpovědnost za poškození vzniklá na našich výrobcích, kdy zmíněné výrobky nebyly řádně opraveny schváleným servisním partnerem GARDENA nebo kdy nebyly použity originální náhradní díly GARDENA nebo náhradní díly autorizované společností GARDENA.

SK Zodpovednosť za produkt

V súlade s nemeckými právnymi predpismi upravujúcimi zodpovednosť za výrobok týmto výslovne prehlasujeme, že nenesieme žiadnu zodpovednosť za škody spôsobené našimi výrobkami, v prípade ktorých neboli náležité opravy vykonané servisným partnerom schváleným spoločnosťou GARDENA alebo neboli použité diely spoločnosti GARDENA alebo diely schválené spoločnosťou GARDENA.

EL Ευθύνη προϊόντος

Σύμφωνα με τον γερμανικό νόμο περί Ευθύνης για τα Προϊόντα, με το παρόν δηλώνουμε ρητώς ότι δεν αποδεχόμαστε καμία ευθύνη για τυχόν ζημιές που προκύπτουν από τα προϊόντα μας εάν αυτά δεν έχουν επισκευαστεί σωστά από κάποιον εγκεκριμένο συνεργάτη επισκευών της GARDENA ή εάν δεν έχουν χρησιμοποιηθεί αυθεντικά εξαρτήματα GARDENA ή εξαρτήματα εγκεκριμένα από την GARDENA.

SL Odgovornost proizvajalca

V skladu z nemškimi zakoni o odgovornosti za izdelke, izrecno izjavljajo, da ne sprejemamo nobene odgovornosti za škodo, ki jo povzročijo naši izdelki, če teh niso ustrezno popravili GARDENINI odobreni servisni partnerji ali pri tem niso bili uporabljeni originalni GARDENINI nadomestni deli ali GARDENINIMI homologiranimi nadomestnimi deli.

HR Pouzdanost proizvoda

Sukladno njemačkom zakonu o pouzdanosti proizvoda, ovime izričito izjavljujemo kako ne prihvaćamo nikakvu odgovornost za oštećenja na našim proizvodima nastala uslijed neispravnog popravka od strane servisnog partnera kojeg odobrava GARDENA ili uslijed nekorištenja originalnih GARDENA dijelova ili dijelova koje odobrava GARDENA.

RO Răspunderea pentru produs

În conformitate cu Legea germană privind răspunderea pentru produs, declarăm în mod expres prin prezentul document că nu acceptăm nicio răspundere pentru defecțiunile suferite de produsele noastre atunci când acestea nu au fost reparate în mod corect de un atelier de service partener, aprobat de GARDENA, sau când nu au fost utilizate piese GARDENA originale sau piese autorizate de GARDENA.

BG Отговорност за вреди, причинени от стоки

Съгласно германския Закон за отговорността за вреди, причинени от стоки, с настоящото изрично декларираме, че не носим отговорност за щети, причинени от нашите продукти, ако те не са били правилно ремонтирани от одобрен от GARDENA сервиз или ако не са използвани оригинални части на GARDENA или части, одобрени от GARDENA.

ET Tootevastutus

Vastavalt Saksamaa tootevastutusseadusele deklareerime kaesolevaga selgesõnaliselt, et me ei kannu mingisugust vastutust meie toodetest tingitud kahjude eest, kui need tooted ei ole korrektselt parandatud GARDENA heakskiidetud hoolduspartneri poolt või kui parandamisel ei ole kasutatud GARDENA originaalosi või GARDENA volitatud osi.

LT Gaminio patikimumas

Mes aiškiai pareiškiame, kad, atsižvelgiant į Vokietijos gaminių patikimumo įstatymą, neprisiimame atsakomybės dėl bet kokios žalos, patirtos dėl mūsų gaminių, jeigu jie buvo netinkamai taisomi arba jų dalys buvo pakeistos neoriginaliomis GARDENA dalimis ar nepatvirtintomis dalimis, arba jeigu remonto darbai buvo atliekami ne GARDENA techninės priežiūros centro specialistų.

LV Atbildība par produkcijas kvalitāti

Saskaņā ar Vācijas likumu par atbildību par produkcijas kvalitāti ar šo mēs paziņojam, ka neuzņemamies atbildību par bojājumiem, kas radušies, lietojot mūsu izstrādājumus, kuru remontu nav veicis uzņēmuma GARDENA apstiprināts apkopes partneris vai kuru remontam netika izmantotas oriģinālās GARDENA detaļas vai detaļas, kuru lietošanu apstiprinājis uzņēmums GARDENA.

<p>DE EU-Konformitätserklärung</p> <p>Der Unterzeichner, Husqvarna AB, 561 82 Huskvarna, Schweden, bescheinigt hiermit, dass die nachstehend aufgeführten Geräte bei Verlassen des Werks die harmonisierten EU-Leitlinien, EU-Normen für Sicherheit und besondere Normen erfüllen. Dieses Zertifikat verliert seine Gültigkeit, wenn die Geräte ohne unsere Genehmigung verändert werden.</p>	<p>HU EK megfeleléségi nyilatkozat</p> <p>Alulírott Husqvarna AB, 561 82 Huskvarna, Svédország ezzel tanúsítja, hogy az alábbiakban leírt egységek a gyár elhagyásakor megfeleltek a harmonizált uniós előírásoknak és biztonsági és termékspecifikus szabványoknak. Ez a tanúsítvány érvényes veszt, ha az egységeket jóváhagyásunk nélkül átalakítják.</p>
<p>EN EC Declaration of Conformity</p> <p>The undersigned, Husqvarna AB, 561 82 Huskvarna, Sweden, hereby certifies that, when leaving our factory, the units indicated below are in accordance with the harmonised EU guidelines, EU standards of safety and product specific standards. This certificate becomes void if the units are modified without our approval.</p>	<p>CS Prohlášení o shodě ES</p> <p>Niže uvedená společnost Husqvarna AB, 561 82 Huskvarna, Švédsko, tímto potvrzuje, že při opuštění naší továrny jsou jednotky uvedené níže v souladu s harmonizačními pokyny EU, standardy EU ohledně bezpečnosti a specifickými produktovými standardy. Tento certifikát pozbyvá platnosti, pokud dojde k úpravě jednotek bez našeho schválení.</p>
<p>FR Déclaration de conformité CE</p> <p>Le constructeur, soussigné : Husqvarna AB, 561 82 Huskvarna, Suède, déclare qu'à la sortie de ses usines le matériel neuf désigné ci-dessous était conforme aux prescriptions des directives européennes énoncées ciaprès et conforme aux règles de sécurité et autres règles qui lui sont applicables dans le cadre de l'Union européenne. Toute modification apportée à cet appareil sans notre accord annule la validité de ce certificat.</p>	<p>SK EÚ vyhlásenie o zhode</p> <p>Dolu podpísaná spoločnosť Husqvarna AB, 561 82 Huskvarna, Švédsko týmto osvedčuje, že nižšie uvedené jednotky boli v súlade s harmonizačnými usmerneniami EÚ, normami EÚ v oblasti bezpečnosti a špecifickými normami týkajúcimi sa produktu v čase opustenia výrobného závodu. Toto osvedčenie stráca platnosť, ak boli jednotky zmenené bez nášho súhlasu.</p>
<p>NL EG-conformiteitsverklaring</p> <p>De ondergetekende, Husqvarna AB, 561 82 Huskvarna, Zweden, verklaart hierbij dat de producten die hieronder staan vermeld, wanneer ze onze fabriek verlaten, in overeenstemming zijn met de geharmoniseerde Europese richtlijnen, EU-normen voor veiligheid en productspecifieke normen. Dit certificaat vervalt als de producten worden aangepast zonder onze toestemming.</p>	<p>EL Δήλωση Συμμόρφωσης EK</p> <p>Η υπογεγραμμένη εταιρεία, Husqvarna AB, 561 82 Huskvarna, Σουηδία, πιστοποιεί ότι, κατά την έξοδο από το εργοστάσιο, οι μονάδες που αναφέρονται κατωτέρω συμμορφώνονται με τις ευρωπαϊκές οδηγίες ΕΕ, τα πρότυπα ασφαλείας της ΕΕ και τα συγκεκριμένα πρότυπα προϊόντος. Αυτό το πιστοποιητικό καθίσταται άκυρο εάν οι μονάδες έχουν τροποποιηθεί χωρίς την έγκρισή μας.</p>
<p>SV EG-försäkran om överensstämmelse</p> <p>Undertecknad firma Husqvarna AB, 561 82 Huskvarna, Sverige, intygar härmed att nedan nämnda produkter, när de lämnar vår fabrik, överensstämmer med EU:s riktlinjer, EU:s säkerhetsstandarder och produktspecifika standarder. Detta intygg skall ogiltigförklaras om produkten ändras utan vårt godkännande.</p>	<p>SL Izjava ES o skladnosti</p> <p>Spodaj podpisana, Husqvarna AB, 561 82 Huskvarna, Švedska, s to izjavo potrjuje, da je bila spodaj navedena enota ob izhodu iz tovarne skladna z usklajalnimi smernicami EU, standardi EU za varnost in standardi, specifičnimi za izdelek. Izjava postane neveljavna v primeru neodobrene spremembe enote.</p>
<p>DA EU-øverensstemmelseserklæring</p> <p>Undertegnede, Husqvarna AB, 561 82 Huskvarna, Sverige erklærer hermed, at nedenfor anførte enheder er i overensstemmelse med de harmoniserede EU-retningslinjer, EU-standarder for sikkerhed og produktspecifikke standarder, når de forlader fabrikken. Denne erklæring ugyldiggøres, hvis enhederne ændres uden vores godkendelse.</p>	<p>HR Izjava o uskladenosti EZ</p> <p>Niže potpisana Husqvarna AB, 561 82 Huskvarna, Švedska, ovime potvrđuje kako su u nastavku navedene jedinice prilikom napuštanja tvornice bile u skladu s uskladenim smjernicama EU, EU sigurnosnim standardima i standardima specifičnima za proizvod. Ova certifikacija poništava se ako se jedinice izmjenjuju bez odobrenja.</p>
<p>FI EY-vaatimustenmukaisuusvakuutus</p> <p>Husqvarna AB, 561 82 Huskvarna, Ruotsi, vakuuttaa täten, että alla mainitut laitteet ovat tehtaalta lähtiesään yhdenmukaiset EU-säännösten, EU:n turva-standardien ja tuotekohtaisten standardien mukaisia. Tämä vakuutus mitätöityy, jos laitteita muokataan ilman hyväksyntäämme.</p>	<p>RO Declarație de conformitate CE</p> <p>Subscrisa, Husqvarna AB, 561 82 Huskvarna, Suedia, certifică prin prezenta că, la momentul ieșirii din fabrica noastră, unitățile indicate mai jos sunt în conformitate cu directivele UE armonizate, cu standardele UE de siguranță și cu standardele specifice ale produsului. Prezentul certificat devine nul dacă unitățile sunt modificate fără aprobarea noastră.</p>
<p>IT Dichiarazione di conformità CE</p> <p>La sottoscritta Husqvarna AB, 561 82 Huskvarna, Svezia, certifica che il prodotto qui di seguito indicato, nei modelli da noi commercializzati, è conforme alle direttive armonizzate UE nonché agli standard di sicurezza UE e agli standard specifici di prodotto. Qualunque modifica apportata al prodotto senza nostra specifica autorizzazione invalida la presente dichiarazione.</p>	<p>BG Декларация за съответствие на ЕО</p> <p>С настоящото долуподписаната, Husqvarna AB, 561 82 Huskvarna, Швеция, удостоверява, че при напускане на фабриката модулите, посочени по-долу, са в съответствие с хармонизираните директиви на ЕС, стандартите на ЕС за безопасност и специфичните за продукта стандарти. Този сертификат става невалиден, ако модулите са променени без нашето одобрение.</p>
<p>ES Declaración de conformidad CE</p> <p>El abajo firmante, Husqvarna AB, 561 82 Huskvarna, Suecia, certifica por la presente que, cuando salen de la fábrica, las unidades indicadas a continuación cumplen las normas de armonización de la UE, las normas de la UE sobre seguridad y las normas específicas del producto. Este certificado quedará sin efecto si se modifican las unidades sin nuestra autorización.</p>	<p>ET EÜ vastavusdeklaratsioon</p> <p>Allkirjutatu Husqvarna AB, 561 82 Huskvarna, Rootsi, kinnitab käesolevaga, et tehased väljulehit vastavad alpool nimetatud seadmed harmoneeritud EL-i suunistele, EL-i ohutusstandarditele ja tootele eriomastele standarditele. See vastavuskinnitus kaotab kehtivuse, kui seadet muudetakse ilma meie heakskiiduta.</p>
<p>PT Declaração de conformidade CE</p> <p>O abaixo assinado, Husqvarna AB, 561 82 Huskvarna, Suécia, certifica por este meio que, ao sair da nossa fábrica, as unidades indicadas acima estão em conformidade com as diretivas uniformizadas da UE, os padrões de segurança da UE e os padrões específicos do produto. Este certificado deixa de ser válido se as unidades forem modificadas sem a nossa aprovação.</p>	<p>LT EB atitikties deklaracija</p> <p>Husqvarna AB, 561 82 Huskvarna, Sweden, garantuoja, kad iš gamyklos siunčiami toliau nurodyti įrenginiai atitinka suderintus EB reikalavimus, EB saugos ir konkretaus gaminio standartus. Pakeltus gaminį be mūsų patvirtinimo, nutraukiamas šio sertifikato galiojimas.</p>
<p>PL Deklaracja zgodności WE</p> <p>Niżej podpisany przedstawiciel firmy Husqvarna AB, 561 82 Huskvarna, Szwecja, niniejszym oświadcza, że podane poniżej wyroby opuszczonej fabrykę są zgodne z harmonizowanymi normami UE oraz z obowiązującymi w UE przepisami bezpieczeństwa i normami dotyczącymi danego produktu. Modyfikacja wyrobów bez naszej zgody powoduje unieważnienie niniejszego certyfikatu.</p>	<p>LV EK atbilstības deklarācija</p> <p>Uzņēmums Husqvarna AB, 561 82 Huskvarna, Zviedrija, ir parakstu apliecinā, ka tālāk minētās vienības, pametot rūpniec, atbilst saskatotajām ES vadlīnijām, ES drošības standartiem un izstrādājuma specifiskajiem standartiem. Šis sertifikāts tiek anulēts, ja šīs vienības tiek modificētas bez mūsu apstiprinājuma.</p>

Deutschland / Germany

GARDENA
Manufacturing GmbH
Central Service
Hans-Lorenser-Straße 40
D-89079 Ulm
Produktfragen:
(+49) 731 490-123
Reparaturen:
(+49) 731 490-290
service@gardena.com

Albania

COBALT Sh.p.k.
Rr. Siri Kodra
1000 Tirana

Argentina

Husqvarna Argentina S.A.
Av. del Libertador 5954 –
Piso 11 – Torre B
(C1428ARP) Buenos Aires
Phone: (+54) 11 5194 5000
info.gardena@
ar.husqvarna.com

Armenia

Garden Land Ltd.
61 Tigran Mets
0005 Yerevan

Australia

Husqvarna Australia Pty. Ltd.
Locked Bag 5
Central Coast BC
NSW 2252
Phone: (+61) (0) 2 4352 7400
customer.service@
husqvarna.com.au

Austria / Österreich

Husqvarna Austria GmbH
Industriezeile 36
4010 Linz
Tel.: (+43) 732 7701 01-485
service.gardena@
husqvarnagroup.com

Azerbaijan

Firm Progress
a. Aliyev Str. 26A
1052 Baku

Belgium

Husqvarna België nv/sa
Gardena Division
Rue Egide Van Opheim 111
1180 Uccle / Ukkel
Tel.: (+32) 2 720 92 12
info@gardena.be

Bosnia / Herzegovina

SILK TRADE d.o.o.
Industrijska zona Bukva bb
74260 Tešanj

Brazil

Husqvarna do Brasil Ltda
Av. Francisco Matarazzo,
1400 – 19º andar
São Paulo – SP
CEP: 05001-903
Tel: 0800-112252
marketing.br.husqvarna@
husqvarna.com.br

Bulgaria

AGROLAND България АД
бул. 8 Декември, №13
Офис 5

1700 Студентски град
София
Тел.: (+359) 2466 69 10
info@agroland.eu

Canada / USA

GARDENA Canada Ltd.
100 Summerlea Road
Brampton, Ontario L6T 4X3
Phone: (+1) 905 792 93 30
info@gardenacanada.com

Chile

Maquinarias Agroforestales
Ltda. (Maga Ltda.)
Santiago, Chile
Avda. Chertston
8355 comuna Las Condes
Phone: (+56) 2 202 4417
Dalton@мага.cl
Zipcode: 7560330

China

Husqvarna (Shanghai)
Management Co., Ltd.
章世华 (上海) 管理有限公司
3F, Beng Square B
No.207, Song Hong Rd.,
Chang Ning District,
Shanghai, PRC, 200335
上海市长宁区沁虹路207号明
基广场B座3楼, 邮编: 200335

Colombia

Husqvarna Colombia S.A.
Calle 18 No. 68 D-31, zona
Industrial de Montevideo
Bogotá, Cundinamarca
Tel. 571 2922700 ext. 105
jairo.salazar@
husqvarna.com.co

Costa Rica

Compania Exim
Euroiberoamericana S.A.
Los Colegios, Moravia,
200 metros al Sur del Colegio
Saint Francis – San José
Phone: (+506) 297 68 83
exim_euro@racsa.co.cr

Croatia

SILK ADRIA d.o.o.
Josipa Lončara 3
10090 Zagreb
Phone: (+385) 1 3794 580
silk.adria@zg.t-com.hr

Cyprus

Med Marketing
17 Digeni Akrita Ave
P.O. Box 27017
1641 Nicosia

Czech Republic

Husqvarna Česko s.r.o.
Türkova 2319/5b
149 00 Praha 4 – Chodov
Bezplatná infolinka:
800 100 425
servis@cz.husqvarna.com

Denmark

GARDENA DANMARK
Lejrevj 19, st.
3500 Værløse
Tlf.: (+45) 70264770
husqvarna@husqvarna.dk
www.gardena.com/dk

Dominican Republic

BOSQUESA, S.R.L.
Carretera Santiago Licey
Km. 5 ½
Esquina Copal II,
Santiago
Dominican Republic
Phone: (+809) 736-0333
joserbosquesa@claro.net.do

Ecuador

Husqvarna Ecuador S.A.
Arujos E1-181 y 10 de
Agosto Quito, Pichincha
Tel. (+593) 22800739
francisco.jacom@
husqvarna.com.ec

Estonia

Husqvarna Eesti OÜ
Gardena Division
Valdeku 132
Tallinn
11216, Estonia
info@gardena.ee

Finland

Oy Husqvarna Ab
Gardena Division
Lautatarhankatu 8 B / PL 3
00581 HELSINKI
info@gardena.fi

France

Husqvarna France
9/11 Allée des pierres mayettes
92635 Gennevilliers Cedex
France
http://www.gardena.com/fr
N° AZUR: 0 810 00 78 23
(Prix d'un appel local)

Georgia

ALD Group
Belashvili 8
1159 Tbilisi

Great Britain

Husqvarna UK Ltd
Preston Road
Aycliffe Industrial Park
Newton Aycliffe
County Durham
DL5 6UP
info.gardena@
husqvarna.co.uk

Греция

ΠΕΕΠΑΔΟΠΟΥΛΟΣ ΑΕΒΕ
Λεωφ. Αθηνών 92
Αθήνα
T.K. 104 2
Ελλάδα
Τηλ. (+30) 210 5193 100
info@papadopoulos.gr

Hungary

Husqvarna Magyarország Kft.
Ezred u. 1-3
1044 Budapest
Telefon: (+36) 1 251-4161
vevoszolgalat.husqvarna@
husqvarna.hu

Iceland

Ó. Johnson & Kaaber
Tunguhalis 1
110 Reykjavik
ojj@ojk.is

Ireland

Husqvarna UK Ltd
Preston Road
Aycliffe Industrial Park
Newton Aycliffe
County Durham
DL5 6UP
info.gardena@
husqvarna.co.uk

Italy

Husqvarna Italia S.p.A.
Via Santa Vecchia 15
23868 VALMADRERA (L.C.)
Phone: (+39) 0341.203.111
assistenza.italia@
it.husqvarna.com

JAPAN

KAKIUCHI Co. Ltd.
Sumitomo Realty &
Development Kojimachi
BLDG., 8F
5-1 Nibanncyo
Chiyoda-ku
Tokyo 102-0084
Phone: (+81) 33 264 4721
m_ishihara@kaku-ichi.co.jp

Kazakhstan

LAMED Ltd.
155/1, Tazhibayevoy Str.
050060 Almaty
Ul Schmидt
Abayavenue 3B
110 005 Kostanay

Korea

Kyung Jin Trading CO., LTD.
107-4, SunDuk Bld.,
YangJae-dong,
Seochu-gu,
Seoul, (zipcode: 137-891)
Phone: (+82) (0)2 574-6300

Kyrgyzstan

Alye Maki
av. Moladaya Guardir J 3
720014
Bishkek

Latvia

Husqvarna Latvija SIA
Gardena Division
Ulbrokas 19A
LV-1021 Riga
info@gardena.lv

Lithuania

UAB Husqvarna Lietuva
Gardena Division
Atėities pl. 77C
LT-52104 Kaunas
info@gardena.lt

Luxembourg

Magasins Jules Neuberg
33 rue Jacques Stas
Luxembourg-Gasperich 2549
Case Postale No. 12
Luxembourg 2010
Phone: (+352) 40 14 01
api@neuberg.lu

Mexico

AFOSA
Av. Lopez Mateos Sur # 5019
Col. La Calma 45070
Zapopan, Jalisco
Mexico
Phone: (+52) 33 3818-3434
icornejo@afosa.com.mx

Moldova

Comvel S.R.L.
290 A Muncesti Str.
2002 Chisinau

Netherlands

Husqvarna Nederland B.V.
GARDENA Division
Postbus 50131
1305 AC ALMERE
Phone: (+31) 36 521 00 10
info@gardena.nl

Neth. Antilles

Jonka Enterprises N.V.
Sta. Rosa Weg 196
P.O. Box 8200
Curaçao
Phone: (+599) 9 767 66 55
pgm@jonka.com

New Zealand

Husqvarna New Zealand Ltd.
PO Box 76-437
Manukau City 2241
Phone: (+64) (0) 9 9202410
support.nz@husqvarna.co.nz

Norway

Husqvarna Norge AS
Gardena Division
Trøskensveien 36
1708 Sarpsborg
Tel: 69 10 47 00
www.gardena.no

Peru

Husqvarna Perú S.A.
Jr. Ramón Cárcamo 710
Lima 1
Tel: (+51) 1 3320400 ext. 416
juan.remuzgo@
husqvarna.com

Poland

Husqvarna
Poland Spółka z o.o.
ul. Wysockiego 15 b
03-371 Warszawa
Phone: (+48) 22 330 96 00
gardena@husqvarna.com.pl

Portugal

Husqvarna Portugal, SA
Lagoa – Albarraque
2635 – 595 Rio de Mouro
Tel.: (+351) 21 922 85 30
Fax: (+351) 21 922 85 36
info@gardena.pt

Romania

Madex International Srl
Soseaua Odaii 117-123,
RO 013603 Bucuresti, S 1
Phone: (+40) 21 352.76.03
madex@mes.ro

Russia / Россия

ООО „Хускварна“
141400, Московская обл.,
г. Химки,
улица Ленинградская,
владение 39, стр.6
Бизнес Центр
„Химки Бизнес Парк“,
помещение 0B02.04
http://www.gardena.ru

Serbia

Domel d.o.o.
Autoput za Novi Sad bb
11273 Belgrade
Phone: (+381) 118 488 88 12
miroslav.jejina@domel.rs

Singapore

Hy-Ray PRIVATE LIMITED
40 Jalan Pemimpin
#02-09 Tat Ann Building
Singapore 577185
Phone: (+65) 6253 2277
shying@hyray.com.sg

Slovak Republic

Husqvarna Česko s.r.o.
Türkova 2319/5b
149 00 Praha 4 – Chodov
Bezplatná infolinka:
800 154 044
servis@sk.husqvarna.com

Slovenia

Husqvarna Austria GmbH
Industriezeile 36
4010 Linz
Tel.: (+43) 732 77 01 01-485
service.gardena@
husqvarnagroup.com

South Africa

Husqvarna
Husqvarna (Pty) Ltd
Postnet Suite 250
Private Bag X6,
Cascades, 3202
South Africa
Phone: (+27) 33 846 9700
info@gardena.co.za

Spain

Husqvarna España S.A.
Calle de Rivas n° 10
28052 Madrid
Phone: (+34) 91 708 05 00
atencioncliente@gardena.es

Switzerland

Agrofix n.v.
Verlengde Hogestraat # 22
Binne
Phone: (+597) 472426
agrofix@sr.net
Pobox : 2006
Paramaribo
Suriname – South America

Sweden

Husqvarna AB
Gardena Division
S-561 82 Huskvarna
info@gardena.se

Switzerland / Schweiz

Husqvarna Schweiz AG
Consumer Products
Industriestrasse 10
5506 Mägenwil
Phone: (+41) (0) 62 887 37 90
info@gardena.ch

Turkey

Dost Bağcı Dış Ticaret
Müesseslik A.Ş
Yunus Mah. Adil Sok. No:3
İç Kapı No: 1 Kartal
34873 İstanbul
Phone: (+90) 216 38 93 939
info@dositbahce.com.tr

Ukraine / Україна

ТОВ „Хускварна Україна“
вул. Васильківська, 34,
офіс 204-г
03022, Київ
Тел. (+38) 044 498 39 02
info@gardena.ua

Uruguay

FELI SA
Entre Ríos 1083 CP 11800
Montevideo – Uruguay
Tel: (+598) 22 03 18 44
info@felisa.com.uy

Venezuela

Corporación Casa y Jardín C.A.
Av. Caroní, Edif. Trezmen, PB.
Colinas de Bello Monte,
1050 Caracas.
Tlf: (+58) 212 992 33 22
info@casayjardin.net.ve

9860-20.960.01/0917
© GARDENA
Manufacturing GmbH
D-89070 Ulm
http://www.gardena.com