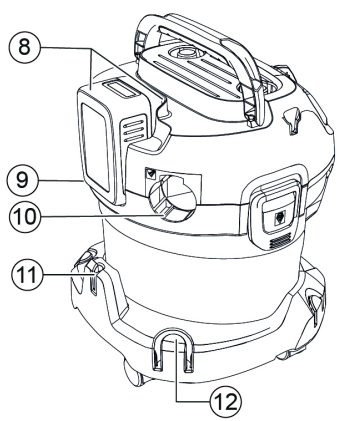
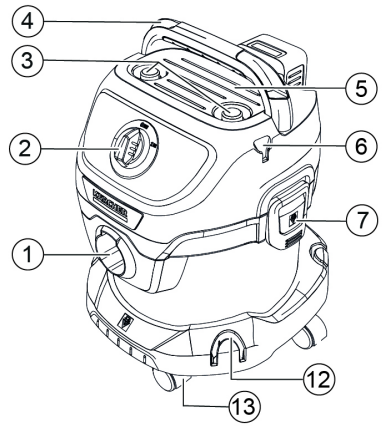
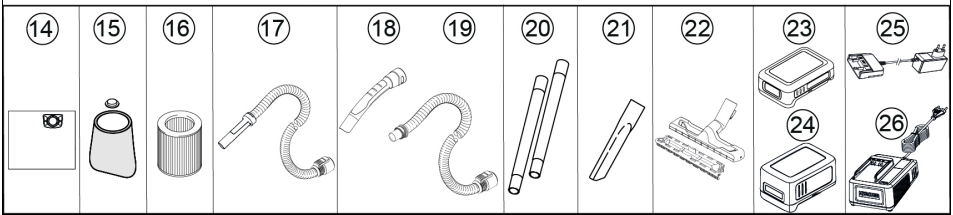
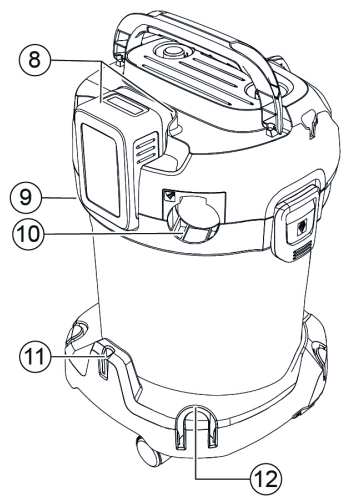
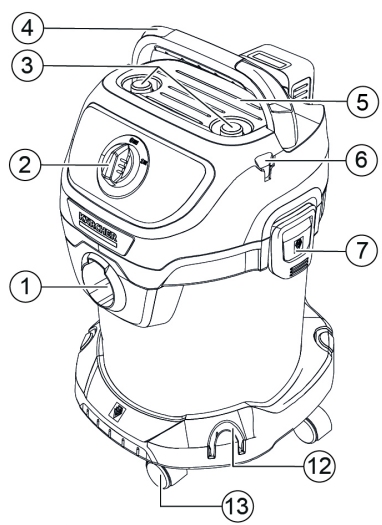
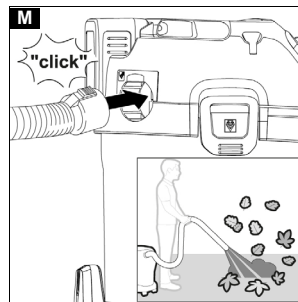
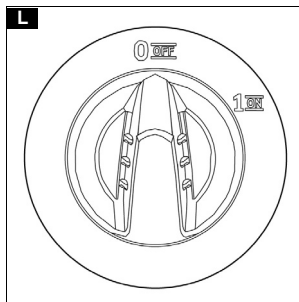
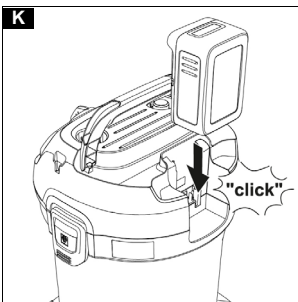
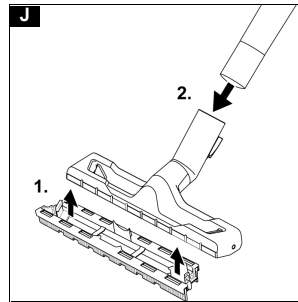
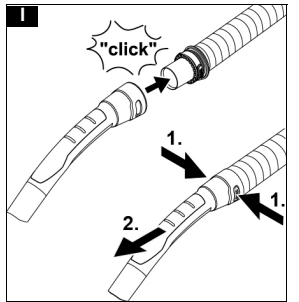
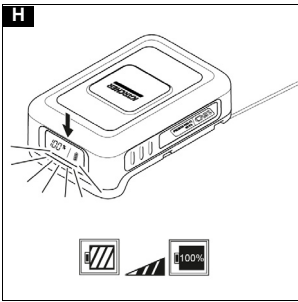
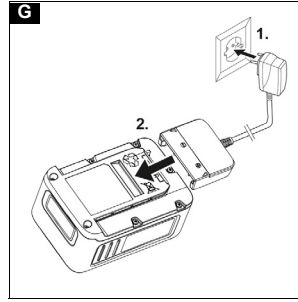
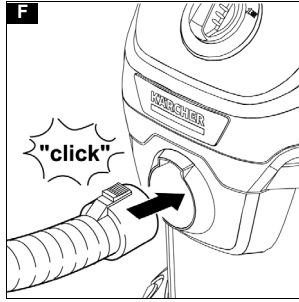
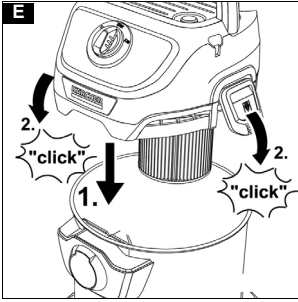
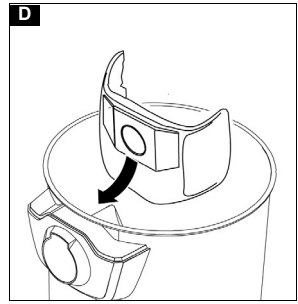
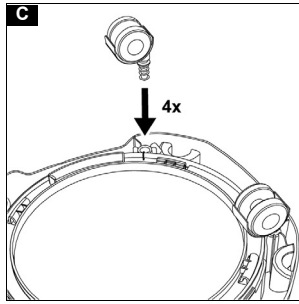
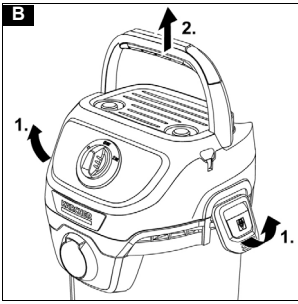


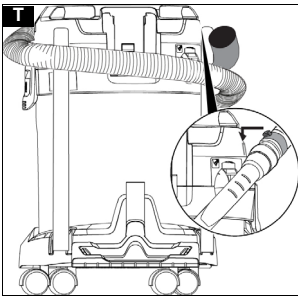
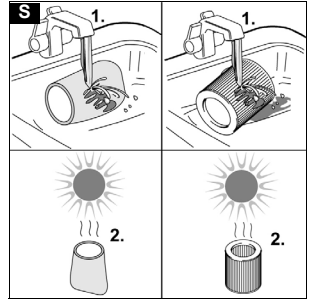
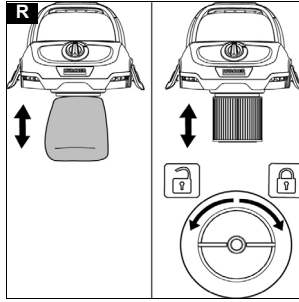
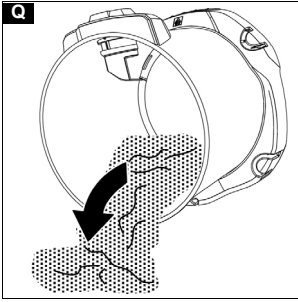
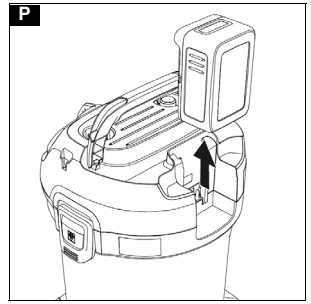
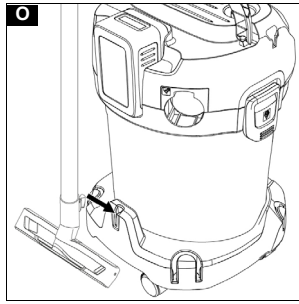
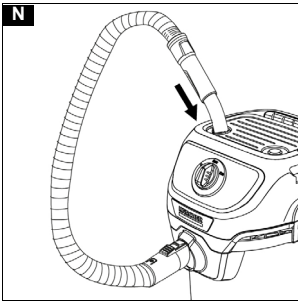
A **WD 2-18**



WD 3-18







- Puhdista vaahtomuovisuodatin/patruunasuodatin (katso luku *Vaahtomuovisuodattimen/patruunasuodattimen puhdistus*).

Vaahtomuovisuodatin/patruunasuodatin on vaurioitunut.

- Vaihda vaahtomuovisuodatin/patruunasuodatin.

Tekniset tiedot

	WD 2-18	WD 3-18
Sähköliitäntä		
Kotelointiluokka	IPX4	IPX4
Suojaluokka	III	III
Akkujännite	V	18
Nimellisteho	W	245
Täyttömäärä		
Säiliön tilavuus	l	12
Laitteen tehotiedot		
Käyttöaika täydellä akkulatauksella normaalkäytössä	min	10
		18

Oikeus teknisiin muutoksiin pidätetään.

Περιεχόμενα

Γενικές υποδείξεις.....	48
Υποδείξεις ασφαλείας.....	48
Προβλεπόμενη χρήση.....	49
Προστασία του περιβάλλοντος.....	49
Παρελκόμενα και ανταλλακτικά.....	49
Παραδοτέος εξοπλισμός.....	49
Εγγύηση.....	49
Περιγραφή συσκευής.....	49
Φόρτιση μπαταρίας.....	50
Τοποθέτηση τροχαλιών καθοδήγησης.....	50
Έναρξη χρήσης.....	50
Λειτουργία.....	50
Μεταφορά.....	51
Φροντίδα και συντήρηση.....	51
Ειδικό εξάρτημα.....	51
Αντιμετώπιση βλαβών.....	52
Τεχνικά στοιχεία.....	52

Γενικές υποδείξεις



Πριν από την πρώτη χρήση της συσκευής διαβάστε αυτές τις υποδείξεις ασφαλείας, αυτό εδώ το πρωτότυπο οδηγίων χρήσης, τις συννυμένες υποδείξεις ασφαλείας των μπαταριών καθώς και το συνημμένο πρωτότυπο οδηγιών χρήσης για τις μπαταρίες και τον φοριστή. Εφαρμόζετε αυτές τις οδηγίες. Φυλάξτε τα εγχειρίδια για μεταγενέστερη χρήση ή για τον επόμενο ιδιοκτήτη. Εκτός από τις υποδείξεις στο εγχειρίδιο χρήσης πρέπει να τηρείτε και τους ισχύοντες γενικούς κανονισμούς ασφαλείας και πρόληψης ατυχημάτων.

Υποδείξεις ασφαλείας

Διαβαθμίσεις κινδύνων

⚠ ΚΙΝΔΥΝΟΣ

- Υπόδειξη άμεσου κινδύνου, ο οποίος οδηγεί σε σοβαρούς τραυματισμούς ή θάνατο.

⚠ ΠΡΟΕΙΔΟΠΟΙΗΣΗ

- Υπόδειξη πιθανώς επικίνδυνης κατάστασης, η οποία μπορεί να οδηγήσει σε σοβαρούς τραυματισμούς ή θάνατο.

⚠ ΠΡΟΣΟΧΗ

- Υπόδειξη πιθανώς επικίνδυνης κατάστασης, η οποία μπορεί να οδηγήσει σε ελαφρείς τραυματισμούς.

ΠΡΟΣΟΧΗ

- Υπόδειξη πιθανώς επικίνδυνης κατάστασης, η οποία μπορεί να οδηγήσει σε υλικές ζημιές.

Γενικές υποδείξεις ασφαλείας

⚠ **ΚΙΝΔΥΝΟΣ** • Κίνδυνος ασφαιας. Φυλάσσετε τις μεμβράνες συσκευασίας μακριά από παιδιά.

⚠ **ΠΡΟΕΙΔΟΠΟΙΗΣΗ** • Χρησιμοποιείτε το εργαλείο μόνο για τον σκοπό που προορίζεται. Λαμβάνετε υπόψη τις τοπικές συνθήκες και προσέχετε κατά τη χρήση του εργαλείου την παρουσία άλλων ανθρώπων, και ιδιαίτερα παιδιών. • Άτομα με περιορισμένες σωματικές, αισθητηριακές ή νοητικές ικανότητες ή χωρίς επαρκή πείρα και γνώσεις επιτρέπεται να χρησιμοποιούν τη συσκευή μόνο με επίβλεψη ή αν τους έχει εξηγηθεί από άτομο υπεύθυνο για την ασφάλειά τους η ασφαλής χρήση της συσκευής και αν κατανοούν τους κινδύνους που μπορούν να προκύψουν από αυτήν. • Η συσκευή επιτρέπεται να χρησιμοποιείται μόνο από άτομα που έχουν εκπαιδευτεί στον χειρισμό της συσκευής ή έχουν αποδείξει τις ικανότητές τους για τον χειρισμό και έχουν λάβει ρητή εντολή για τη χρήση της. • Τα παιδιά δεν επιτρέπεται να χρησιμοποιήσουν τη συσκευή. • Παιδιά από την ηλικία των 8 ετών επιτρέπεται να λειτουργούν τη συσκευή μόνο εάν καθοδηγούνται κατά τη χρήση της από άτομο υπεύθυνο για την ασφάλειά τους ή επιβλέπονται και υπό τον όρο ότι κατανοούν τους κινδύνους που μπορούν να προκύψουν από αυτήν. • Επιβλέπεται τα παιδιά, ώστε να είστε βέβαιοι ότι δεν παίζουν με τη συσκευή. • Ο καθαρισμός και η συντήρηση χρήστη επιτρέπεται να πραγματοποιούνται από παιδιά μόνο υπό επίβλεψη.

⚠ **ΠΡΟΣΟΧΗ** • Οι διατάξεις ασφαλείας χρησιμεύουν για την προστασία σας. Μην αλλάζετε ή χρησιμοποιείτε ποτέ τις διατάξεις ασφαλείας.

Λειτουργία

⚠ ΚΙΝΔΥΝΟΣ

- Απαγορεύεται η λειτουργία σε περιοχές, όπου υφίσταται κίνδυνος έκρηξης.
- Κίνδυνος έκρηξης
- Μην αναρροφάτε καύσιμα αέρια, υγρά ή σκόνης.
- Μην αναρροφάτε αντιδραστικές μεταλλικές σκόνης (π.χ. αλουμίνιο, μαγνήσιο ή ψευδάργυρο).
- Μην αναρροφάτε συμπυκνωμένα αλκάλια ή οξέα.
- Μην αναρροφάτε φλεγόμενα ή πυρακτωμένα αντικείμενα.

Επιπλέον, οι ουσίες αυτές μπορούν να προκαλέσουν διάβρωση στα υλικά που χρησιμοποιούνται στη συσκευή.

⚠ ΠΡΟΕΙΔΟΠΟΙΗΣΗ

- Κίνδυνος τραυματισμού. Μην αναρροφάτε με το ακροφύσιο και το σωλήνα αναρρόφησης κοντά στο κεφάλι σας.

⚠ ΠΡΟΣΟΧΗ

- Μην αφήνετε ποτέ τη συσκευή χωρίς επίβλεψη, όσο βρίσκεται σε λειτουργία.

- Κίνδυνος ατυχημάτων και πρόκλησης ζημιών από ανατροπή της συσκευής. Πριν από κάθε ενέργεια με ή στη συσκευή φροντίστε για την ευστάθεια της συσκευής.

ΠΡΟΣΟΧΗ

- Προστατεύετε τη συσκευή από τις δυσμενείς καιρικές συνθήκες, την υγρασία και τη θερμότητα.
- Μην αναρροφάτε ποτέ χωρίς φίλτρο, μπορεί να προκληθεί βλάβη στη συσκευή.

Φροντίδα και συντήρηση

Υπόδειξη

- Απενεργοποιείτε τη συσκευή πριν από κάθε εργασία φροντίδας και συντήρησης και αποσυνδέετε τη συστοιχία μπαταριών.

⚠ ΠΡΟΣΟΧΗ

- Αναθέτετε τις εργασίες επισκευής και τις εργασίες σε ηλεκτρικά δομικά εξαρτήματα μόνο στο εξουσιοδοτημένο τμήμα εξυπηρέτησης πελατών.

⚠ ΠΡΟΕΙΔΟΠΟΙΗΣΗ

- Η συσκευή περιέχει ηλεκτρικά δομικά εξαρτήματα, μην την καθαρίζετε κάτω από τρεχούμενο νερό.

ΠΡΟΣΟΧΗ

- Για τον καθαρισμό μη χρησιμοποιείτε διαβρωτικά υλικά, υγρά καθαρισμού τζαμιών ή καθαριστικά γενικής χρήσης.
- Αν πρόκειται η συσκευή να μην χρησιμοποιηθεί για μεγάλο διάστημα αφαιρέστε τη συστοιχία μπαταριών από τη συσκευή.
- Η χαλασμένες μπαταρίες πρέπει να αφαιρούνται από τη συσκευή και να παραδίδονται για ανακύκλωση.

Μεταφορά

⚠ ΠΡΟΣΟΧΗ

- Για να αποφύγετε ατυχήματα ή τραυματισμούς, πρέπει να λάβετε υπόψη κατά τη μεταφορά το βάρος της συσκευής.

Προβλεπόμενη χρήση

Χρησιμοποιείτε τη συσκευή αποκλειστικά για την ιδιωτική σας κατοικία.

Η συσκευή προορίζεται για χρήση όπως περιγράφεται στις παρούσες οδηγίες χρήσης και τις υποδείξεις ασφαλείας ως ηλεκτρική σκούπα ξηρής και υγρής αναρρόφησης.

Οι στάχτες μπορούν να απορροφούνται μόνο με τα κατάλληλα εξαρτήματα.

Προστατέψτε τη συσκευή από βροχή και μην την αποθηκεύσετε σε εξωτερικούς χώρους.

Για τη λειτουργία, απαιτείται συστοιχία μπαταριών της πλατφόρμας KÄRCHER Battery Power (+) με ονομαστική τάση 18 V και κατάλληλο φορτιστή KÄRCHER με ονομαστική τάση 18 V.

Συστοιχίες μπαταριών και φορτιστές που δεν περιλαμβάνονται στο συμβατό εύρος ή είναι επιπλέον αναγκαίοι, διατίθενται ως εξαρτήματα.

Προστασία του περιβάλλοντος



Τα υλικά συσκευασίας είναι ανακυκλώσιμα. Απορρίψτε τις συσκευασίες με περιβαλλοντικά ορθό τρόπο.



Οι ηλεκτρικές και ηλεκτρονικές συσκευές περιέχουν πολύτιμα ανακυκλώσιμα υλικά και, συχνά, εξαρτήματα όπως μπαταρίες απλές, επαναφορτιζόμενες ή λάδια, τα οποία σε περίπτωση λανθασμένης χρήσης ή απόρριψης

μπορούν να θέσουν σε κίνδυνο την ανθρώπινη υγεία και το περιβάλλον. Ωστόσο, αυτά τα συστατικά είναι απαραίτητα για τη σωστή λειτουργία της συσκευής. Οι συσκευές που φέρουν αυτό το σύμβολο δεν επιτρέπεται να απορριπτούν μαζί με τα οικιακά απορρίμματα.

Υποδείξεις σχετικά με συστατικά (REACH)

Ενημερωμένες πληροφορίες σχετικά με τα συστατικά είναι διαθέσιμες στη διεύθυνση: www.kaercher.com/REACH

Παρελκόμενα και ανταλλακτικά

Χρησιμοποιείτε μόνο γνήσια παρελκόμενα και γνήσια ανταλλακτικά, καθώς αυτά εγγυώνται την ασφαλή και απρόσκοπτη λειτουργία της συσκευής.

Πληροφορίες σχετικά με τα παρελκόμενα και τα ανταλλακτικά θα βρείτε στη διεύθυνση www.kaercher.com.

Παραδοτέος εξοπλισμός

Ο παραδοτέος εξοπλισμός της συσκευής απεικονίζεται επάνω στη συσκευασία. Κατά την αφαίρεση από τη συσκευασία ελέγξτε την πληρότητα των περιεχομένων. Σε περίπτωση που λείπουν παρελκόμενα ή έχουν προκληθεί ζημιές κατά τη μεταφορά, ενημερώστε τον προμηθευτή σας.

Εγγύηση

Σε κάθε χώρα ισχύουν οι όροι εγγύησης οι οποίοι εκδίδονται από την αρμόδια εταιρεία διανομής μας. Τυχόν βλάβες στη συσκευή σας επιδιορθώνονται από εμάς χωρίς χρέωση εντός της προθεσμίας εγγύησης, εφόσον οφείλονται σε σφάλμα υλικού ή κατασκευής. Σε περίπτωση εγγύησης απευθυνθείτε στον προμηθευτή σας ή το πλησιέστερο εξουσιοδοτημένο τμήμα εξυπηρέτησης πελατών, προσκομίζοντας το παραστατικό της αγοράς. (για διευθύνσεις βλέπε την πίσω σελίδα)

Περιγραφή συσκευής

Ανάλογα με το επιλεγμένο μοντέλο, υπάρχουν διαφορές στον εξοπλισμό. Ο ειδικός εξοπλισμός περιγράφεται στη συσκευασία της συσκευής.

Για τα σχήματα δείτε τη σελίδα διαγραμμάτων.

Εικόνα Α

- 1 Σύνδεση ελαστικού σωλήνα αναρρόφησης
- 2 Περιστροφικός διακόπτης
- 3 Λαβή θέσης στάθμευσης / υποδοχή αξεσουάρ
- 4 Πτυσσόμενη λαβή
- 5 Επιφάνεια απόθεσης
- 6 Φύλαξη ελαστικού σωλήνα, και στις δύο πλευρές
- 7 Καπάκι δοχείου
- 8 Μπαταρίες/Υποδοχή για μπαταρίες
- 9 Πινακίδα τύπου με τεχνικά δεδομένα (π.χ. μέγεθος δοχείου)
- 10 Λειτουργία εκφύσησης
- 11 Ακροφύσιο δαπέδου θέσης στάθμευσης
- 12 Θήκη αξεσουάρ (4x)
- 13 Τροχός οδήγησης (4x)
- 14 Σακούλα φίλτρου

- ⑮ Φίλτρο αφρού
- ⑯ Κυλινδρικό φίλτρο
- ⑰ Ελαστικός σωλήνας αναρρόφησης (WD 2-18)
- ⑱ Αφαιρούμενη χειρολαβή (WD 3-18 / WD 3-18 S)
- ⑲ Ελαστικός σωλήνας αναρρόφησης με τεμάχιο σύνδεσης (WD 3-18 / WD 3-18 S)
- ⑳ Σωλήνες αναρρόφησης 2 x 0,5 m
- ㉑ Ακροφύσιο αρμών
- ㉒ Ακροφύσιο δαπέδου
- ㉓ * Συστοιχία μπαταριών (18 V / 2,5 Ah)
- ㉔ * Συστοιχία μπαταριών (18 V / 5,0 Ah)
- ㉕ * Τυπικός φορτιστής (BC 18 V)
- ㉖ * Ταχυφορτιστής (BC 18 V)

* Προαιρετικά

Φόρτιση μπαταρίας

- Φορτίστε τις μπαταρίες (βλ. εγχειρίδιο λειτουργίας και οδηγίες ασφαλείας της μπαταρίας και του φορτιστή).
Εικόνα G
Εικόνα H

Τοποθέτηση τροχαλιών καθοδήγησης

- Αφαιρέστε τα περιεχόμενα από το δοχείο πριν από την πρώτη χρήση.
Εικόνα B
Εικόνα C

Υπόδειξη

Για συσκευές με δοχεία από ανοξείδωτο χάλυβα, τα αξεσουάρ δεν βρίσκονται στο δοχείο, αλλά έξω.

Έναρξη χρήσης

ΠΡΟΣΟΧΗ

Ηλεκτρική σκούπα χωρίς φίλτρο από αφρώδες υλικό ή φυσιγγίο φίλτρου
Ζημιές στη συσκευή

Να εργάζεστε πάντα το τοποθετημένο φίλτρο από αφρώδες υλικό ή φυσιγγίο φίλτρου τόσο κατά την υγρή όσο και κατά την ξηρή αναρρόφηση.

Τοποθέτηση σακούλας φίλτρου

- Ξεδιπλώστε εντελώς τη σακούλα φίλτρου.
- Τοποθετήστε τη σακούλα φίλτρου στη σύνδεση της συσκευής και πιέστε τη σταθερά.
Εικόνα D
- Τοποθετήστε και ασφαλίστε την κεφαλή συσκευής.
Εικόνα E

Υπόδειξη

Σας συνιστούμε να χρησιμοποιήσετε μια σακούλα φίλτρου για να καθαρίσετε τη λεπτή σκόνη.

Συναρμολόγηση μπεκ εδάφους, σωλήνα, εύκαμπτου σωλήνα

- Συνδέστε τον εύκαμπτο σωλήνα αναρρόφησης.
Εικόνα F
- Συνδέστε τον εύκαμπτο σωλήνα αναρρόφησης με τη χειρολαβή.
Εικόνα I

Υπόδειξη

Για βολική αναρρόφηση σε περιορισμένους χώρους, η λαβή μπορεί να αφαιρεθεί και τα εξαρτήματα να συνδεθούν απευθείας στον σωλήνα αναρρόφησης. Για να απελευθερώσετε τη λαβή, πιέστε τις γκρι περιοχές και στις δύο πλευρές της λαβής και τραβήξτε τη λαβή από τον εύκαμπτο σωλήνα.

- Τοποθετήστε το ακροφύσιο δαπέδου.
 - Τοποθετήστε το ένθετο στο ακροφύσιο δαπέδου.
 - Συνδέστε το ακροφύσιο δαπέδου με τους σωλήνες αναρρόφησης.

Εικόνα J

Τοποθέτηση μπαταριών

- Σπρώξτε τις μπαταρίες από επάνω μέσα στην υποδοχή, μέχρι η συστοιχία μπαταριών να ασφαλίσει.

ΠΡΟΣΟΧΗ

Χρησιμοποιείτε μόνο μπαταρίες τύπου KÄRCHER Battery Power (+) με ονομαστική τάση 18 V.

Εικόνα K

Έναρξη χρήσης της συσκευής

Ρυθμίστε τον διακόπτη συσκευής στην επιθυμητή θέση.

Εικόνα L

- Θέση "1 ON": Η λειτουργία αναρρόφησης / φυσήματος ενεργοποιείται.
- Θέση "0 OFF": Η συσκευή απενεργοποιείται.

Λειτουργία

Υποδείξεις για τη λειτουργία

ΠΡΟΣΟΧΗ

Βρωμιά/σκόνη στην περιοχή του στηρίγματος μπαταρίας

Εάν συσσωρευτεί βρωμιά ή σκόνη στην περιοχή του στηρίγματος μπαταριών, η μπαταρία ενδέχεται να μην μπορεί πλέον να τοποθετηθεί και να αφαιρεθεί σωστά. Διατηρείτε την περιοχή του στηρίγματος της μπαταρίας καθαρή.

ΠΡΟΣΟΧΗ

Στατική φόρτιση του μεταλλικού δοχείου

Κατά την αναρρόφηση μεγάλων ποσοτήτων σκόνης το μεταλλικό δοχείο φορτίζεται με στατικό ηλεκτρισμό και εκφορτίζεται κατά το άγγιγμα.

Υπόδειξη

Κατά την αγορά και την εγκατάσταση σακουλών φίλτρου και φίλτρων φυσιγγίου, δώστε προσοχή στους τρέχοντες αριθμούς ανταλλακτικών.

Πληροφορίες σχετικά με τα παρελκόμενα και τα ανταλλακτικά θα βρείτε στην τοποθεσία www.karcher.com.

Ξηρή αναρρόφηση

ΠΡΟΣΟΧΗ

Απορρόφηση σταχτών

Ζημιές στη συσκευή
Πραγματοποιήστε αναρρόφηση στάχτης μόνο με προδιαχωριστή τέφρας.

ΠΡΟΣΟΧΗ

Ελαττωματικό ή υγρό φίλτρο αφρού / φίλτρο φυσιγγίου

Ζημιές στη συσκευή
Πριν ξεκινήσετε, ελέγξτε το φίλτρο αφρού / φίλτρο φυσιγγίου για ζημιά και αντικαταστήστε το εάν είναι απαραίτητο.

Ανάλογα με την παραλλαγή εξοπλισμού, περιλαμβάνεται ένα φίλτρο αφρού ή ένα φίλτρο φυσιγγίου.

- Για συσκευές με φίλτρο αφρού: Χρησιμοποιείτε πάντα μια σακούλα φίλτρου πέρα από το φίλτρο αφρού κατά την ξηρή αναρρόφηση.
- Για συσκευές με φίλτρο φυσιγγίου: Χρησιμοποιείτε πάντα τη σακούλα φίλτρου πέρα από το φίλτρο φυσιγγίου κατά την αναρρόφηση λεπτής σκόνης.

Υπόδειξη

Αντικαταστήστε τον σάκο φίλτρου εγκαίρως, καθώς μπορεί να υποστεί ζημιά ο σάκος φίλτρου που είναι πολύ γεμάτος. Ο βαθμός πλήρωσης της σακούλας φίλτρου εξαρτάται από τους ρύπους που αναρροφώνται. Εάν πρόκειται για λεπτή σκόνη, άμμο κ.λπ. η σακούλα φίλτρου πρέπει να αντικαθίσταται συχνότερα.

Υγρή αναρρόφηση

ΠΡΟΣΟΧΗ

Υγρή αναρρόφηση με σάκο φίλτρου

Ζημιές στη συσκευή

Μην χρησιμοποιείτε σακούλα φίλτρου σε υγρή αναρρόφηση.

ΠΡΟΣΟΧΗ

Λειτουργία με πλήρες δοχείο

Εάν το δοχείο είναι γεμάτο, ο πλωτήρας κλείνει το άνοιγμα αναρρόφησης και η συσκευή λειτουργεί με αυξημένο αριθμό στροφών.

Απενεργοποιήστε αμέσως τη συσκευή και αδειάστε το δοχείο.

Υπόδειξη

Εάν η συσκευή πέσει πάνω, ο πλωτήρας μπορεί επίσης να κλείσει. Για να κάνετε ξανά τη συσκευή απορροφητική, ρυθμίστε τη συσκευή, απενεργοποιήστε τη, περιμένετε 5 δευτερόλεπτα και μετά ενεργοποιήστε την ξανά.

Λειτουργία εκφύσησης

Η λειτουργία εκφύσησης μπορεί να χρησιμοποιηθεί για τον καθαρισμό περιοχών που είναι δύσκολο να προσεγγιστούν ή όπου δεν είναι δυνατή η ηλεκτρική σκούπα, π.χ. φύλλα σε χαλί.

- Εισαγάγετε το σωλήνα αναρρόφησης στη σύνδεση του ανεμιστήρα. Η λειτουργία ανεμιστήρα είναι πλέον ενεργοποιημένη.

Εικόνα M

Διακοπή λειτουργίας

1. Ρυθμίστε τον διακόπτη συσκευής στο "0 OFF". Η συσκευή απενεργοποιείται.
2. Παραλλαγή 1: Τοποθετήστε τη λαβή του σωλήνα αναρρόφησης στην ενδιάμεση θέση στάθμευσης.

Εικόνα N

Παραλλαγή 2: Κρεμάστε το ακροφύσιο δαπέδου στη θέση στάθμευσης.

Εικόνα O

Τερματισμός λειτουργίας

1. Ρυθμίστε τον διακόπτη συσκευής στο "0 OFF". Η συσκευή απενεργοποιείται.
2. Αποσυνδέστε το ρευματολήπτη.
3. Αφαιρέστε την κεφαλή της συσκευής.

Εικόνα B

4. Αδειάστε το δοχείο.

Εικόνα Q

5. Επιλογή αποθήκευσης:

Εικόνα T

Υπόδειξη

Ο σωλήνας αναρρόφησης μπορεί να τυλιχτεί γύρω από την κεφαλή της συσκευής και να στερεωθεί στην κεφαλή της συσκευής με τη βοήθεια του καλάρου του σωλήνα.

6. Φυλάξτε τη συσκευή σε ξηρό χώρο που προστατεύεται από τον παγετό.

Αφαίρεση μπαταρίας

Υπόδειξη

Σε περίπτωση μη χρήσης για μεγάλα διαστήματα αφαιρέστε την μπαταρία από τη συσκευή και προστατέψτε την από αναρρόδια χρήση.

- Σπρώξτε προς τα πάνω την μπαταρία και βγάλτε την από τη συσκευή.

Εικόνα P

Μεταφορά

⚠ ΠΡΟΣΟΧΗ

Μη τήρηση των οδηγιών σχετικά με το βάρος

Κίνδυνος τραυματισμού και πρόκλησης ζημιών

Κατά τη μεταφορά προσέξτε το βάρος του μηχανήματος.

Μεταφορά με το χέρι

1. Σηκώστε και μεταφέρετε τη συσκευή από τη λαβή μεταφοράς.

Μεταφορά σε οχήματα



1. Ασφαλίστε τη συσκευή έναντι ολίσθησης και ανατροπής.

Φροντίδα και συντήρηση

Οδηγίες γενικής φροντίδας

- Καθαρίστε τη συσκευή και τα βοηθητικά εξαρτήματα από συνθετικό υλικό με καθαριστικό για συνθετικά υλικά του εμπορίου.
- Εάν χρειαστεί, ξεπλύνετε το δοχείο και τα εξαρτήματα με νερό και στεγνώστε τα πριν τα χρησιμοποιήσετε ξανά.

Καθαρισμός του φίλτρου αφρού / φίλτρου φυσιγγίου

1. Το φίλτρο αφρού / φυσιγγίου μπορεί να καθαριστεί κάτω από τρεχούμενο νερό, εάν είναι απαραίτητο. Για να το κάνετε αυτό, τραβήξτε το φίλτρο αφρού από το καλάθι φίλτρου. Το φίλτρο φυσιγγίου περιστρέφεται προς την κατεύθυνση του συμβόλου  ώστε να ξεκλειδωθεί και να αφαιρεθεί.
2. Μην τρίβετε ή βουρτσίζετε το φίλτρο αφρού / φίλτρο φυσιγγίου κατά τον καθαρισμό.
3. Αφήστε το φίλτρο αφρού / φυσιγγίου να στεγνώσει εντελώς πριν το επαναχρησιμοποιήσετε.
4. Επανατοποθέτηση του φίλτρου ανάλογα με τον τύπο της εφαρμογής:
 - Φίλτρο αφρού: Τοποθετήστε το φίλτρο πάνω από το καλάθι φίλτρου και βεβαιωθείτε ότι είναι σωστά στερεωμένο.
 - Κυλινδρικό φίλτρο: Τοποθετήστε το φίλτρο στο καλάθι φίλτρου και γυρίστε το προς το σύμβολο  και βεβαιωθείτε ότι είναι σωστά στερεωμένο.

Εικόνα R

Εικόνα S

Ειδικό εξάρτημα

Υπόδειξη

Σε παραλλαγές με φίλτρα από αφρού μπορείτε να αγοράσετε ένα φίλτρο φυσιγγίου και να το χρησιμοποιείτε στη θέση του φίλτρου αφρού.