

Οδηγίες χρήσεως



Σκαπτικά **MASTER** **LC 900 – LC 1200**

Μετάφραση της πρωτότυπης γλώσσας

Πρόλογος

Ευχαριστούμε που επιλέξατε το σκαπτικό MASTER LC 900/1200

Τα LC900 –LC1200, είναι ελαφριά και στιβαρά σκαπτικά με πολλαπλές εφαρμογές. Διαθέτουν υψηλής απόδοσης περιστρεφόμενα μαχαίρια, ικανότητα για εργασία σε σκληρά εδάφη, σε υγρά εδάφη, ικανά να διασχίσουν πλαγιές, εύκολα στην μεταφορά και τη χρήση. Είναι κατάλληλα για εργασία σε λοφώδεις και ορεινές περιοχές, αρδευόμενα χωράφια, κήπου, θερμοκήπια κ.λ.π.

Στις βασικές λειτουργίες περιλαμβάνονται το φρεζάρισμα, η δημιουργία αυλακιού και η μεταφορά. Με την τοποθέτηση κατάλληλων εξαρτημάτων, μπορούν να χρησιμοποιηθούν για άντληση υδάτων, άρδευση, ψεκασμό, συγκομιδή, παραγωγή ηλεκτρικής ενέργειας, λίπανση, σπορά, εξαγωγή σπόρων κ.λ.π.. Εκτός αυτού τα χαρακτηριστικά όπως η απλή κατασκευή, η εύκολη συντήρηση και επισκευή και η εξοικονόμηση καυσίμου, τα καθιστούν ιδανικά μηχανήματα για αγροτικές εργασίες.

Προσοχή! Η μη εξουσιοδοτημένη αναπαραγωγή αυτού του εγχειριδίου ή οποιουδήποτε μέρους αυτού για οποιονδήποτε άλλο σκοπό απαγορεύεται. Σε περίπτωση μεταπώλησης, το μηχάνημα θα πρέπει να συνοδεύεται από το εγχειρίδιο χρήσης.

Προσοχή! Παρακαλείσθε να δώσετε ιδιαίτερη προσοχή στην παρακάτω πληροφορία:

Παρακαλείσθε να διαβάσετε προσεκτικά το εγχειρίδιο χρήσης και συντήρησης προτού χρησιμοποιήσετε το μηχάνημα και να συμμορφωθείτε με αυτό κατά τη λειτουργία του μηχανήματος. Εάν λειτουργείτε το μηχάνημα σύμφωνα με τις οδηγίες χρήσης, τότε θα εργαστείτε με ασφάλεια και αξιοπιστία χωρίς να προκληθεί ζημιά στο μηχάνημα ή να υποστείτε προσωπικό τραυματισμό.

Σε περίπτωση που δεν εργάζεστε σύμφωνα με το εγχειρίδιο χρήσης τότε μπορεί να προκληθεί ζημιά στο μηχάνημα ή σε σας.

Σημείωση! Εάν υπάρχει κάποιο πρόβλημα με το μηχάνημα ή έχετε κάποια αμφιβολία, παρακαλείσθε να επικοινωνήσετε με τον τοπικό αντιπρόσωπό σας

Σας ευχαριστούμε

Περιεχόμενα

Κεφάλαιο I Προειδοποιήσεις ασφαλείας	4
Κεφάλαιο II Σύμβολα ασφαλείας	8
Κεφάλαιο III Σύντομη εισαγωγή στο μηχάνημα	9
i. Κύρια τεχνικά χαρακτηριστικά	9
ii. Περιγραφή του μηχανήματος	10
Κεφάλαιο IV Οδηγίες χρήσης	11
i. Συναρμολόγηση.....	11
ii. Τοποθέτηση και ρύθμιση των ντιζών	12
iii. Έλεγχος και λίπανση.....	14
iv. Εκκίνηση	16
v. Λειτουργία.....	16
vi. Σύνδεση και λειτουργία των κινούμενων μερών.....	18
vii Προφυλάξεις στη χρήση του μηχανήματος.....	18
Κεφάλαιο V Συντήρηση.....	20
i. Εκκίνηση για πρώτη φορά.....	20
ii. Συντήρηση	20
iii. Πίνακας συντήρησης	22

iv. Αποθήκευση	23
Κεφάλαιο VI Τρόπος ρύθμισης σκαπτικού.....	23
i. Τρόπος ρύθμισης ντίζας όπισθεν	23
ii. Τρόπος ρύθμισης ντίζας συμπλέκτη	24
iii. Τρόπος ρύθμισης ντίζα γκαζιού	24
iv. Τρόπος ρύθμισης χειρολαβών.....	24
Κεφάλαιο VII Οδηγός επίλυσης προβλημάτων.....	26
i. Επίλυση προβλημάτων στον συμπλέκτη	26
ii. Επίλυση προβλημάτων στη φρέζα	27

Κεφάλαιο Ι Προειδοποιήσεις ασφαλείας

1. Εκπαίδευση

- a) Διαβάστε προσεκτικά το εγχειρίδιο χρήσης. Γνωρίστε καλά το σωστό τρόπο χρήσης του μηχανήματος και τους μηχανισμούς του. Κατανοήστε πώς να σταματάτε και πως γίνεται η απεμπλοκή των μαχαιριών.
- b) Μην επιτρέπετε στα παιδιά να χρησιμοποιούν το μηχάνημα! Κανένας ενήλικος δεν επιτρέπεται να χρησιμοποιεί το μηχάνημα προτού διαβάσει προσεκτικά τις οδηγίες χρήσεως!
- c) Σιγουρευτείτε ότι δεν βρίσκονται άλλα άτομα ή αντικείμενα μέσα στην περιοχή εργασίας!

2. Προετοιμασία

- a) Ελέγξτε όλη την περιοχή εργασίας και απομακρύνετε τυχόν εμπόδια.
- b) Προτού εκκινήσετε το μηχάνημα τοποθετήστε τον μοχλό ταχύτητας στην νεκρά θέση!
- c) Μην χρησιμοποιείτε το μηχάνημα χωρίς να φοράτε κατάλληλο ιματισμό. Εάν στη περιοχή εργασίας το έδαφος είναι ολισθηρό, να φοράτε αντιολισθητικά παπούτσια για την βελτίωση της ισορροπίας σας.
- d) Να είστε προσεκτικοί με το καύσιμο, το οποίο είναι εύφλεκτο! Δώστε προσοχή στους κάτωθι κανόνες:
 - 1) Χρησιμοποιήστε κατάλληλο δοχείο για την αποθήκευση του καυσίμου.
 - 2) Ποτέ μην προσπαθήσετε να προσθέσετε καύσιμο, όταν ο κινητήρας είναι σε λειτουργία ή ζεστός!
 - 3) Να είστε ιδιαίτερα προσεκτικοί όταν ανεφοδιάζετε με καύσιμο τον κινητήρα σε εξωτερικό χώρο. Ποτέ μην ανεφοδιάζετε σε εσωτερικό χώρο!

4) Πριν την εκκίνηση, σφίχτε το πόμα της δεξαμενής καυσίμου και καθαρίστε τυχόν υπολείμματα καυσίμου!

e) Ποτέ μην προσπαθήσετε να κάνετε ρυθμίσεις στο μηχάνημα κατά τη διάρκεια της λειτουργίας του κινητήρα!

f) Να φοράτε πάντα γυαλιά ασφαλείας όταν εργάζεστε ή διεξάγετε εργασίες στο μηχάνημα, όπως προετοιμασία και συντήρηση.

3. Λειτουργία

a) Όταν εκκινείτε τον κινητήρα, ο μοχλός ταχυτήτων θα πρέπει να βρίσκεται σε ουδέτερη (νεκρά) θέση. Τα χέρια και τα πόδια του χειριστή δεν θα πρέπει να πλησιάζουν στα κινούμενα μέρη ή να βρίσκονται κάτω από αυτά.

b) Όταν λειτουργείτε με τους τροχούς (ή μεταφέρετε) το μηχάνημα σε λιθόστρωτο, σε πεζοδρόμιο ή κεντρικό δρόμο, να είστε πολύ προσεκτικοί στην κυκλοφορία για κάθε πιθανό κίνδυνο! Ποτέ μην χρησιμοποιείτε το μηχάνημα για μεταφορά ατόμων!

c) Εάν το μηχάνημα χτυπηθεί από ξένο αντικείμενο, παρακαλείσθε να σταματήσετε αμέσως την λειτουργία του μηχανήματος και να κάνετε λεπτομερή έλεγχο για τυχόν ζημιές στο μηχάνημα. Εάν υπάρχουν, επισκευάστε προτού χρησιμοποιήσετε ξανά το μηχάνημα.

d) Πάντα να είστε προσεκτικοί σε εδάφη με κλίση, ώστε να αποφευχθεί τυχόν ολίσθηση ή πτώση.

e) Εάν το μηχάνημα κάνει μία ασυνήθιστη δόνηση, σβήστε τον κινητήρα χωρίς άλλη καθυστέρηση! Ελέγξτε ώστε να βρείτε το λόγο. Είναι σημαντικό διότι η ασυνήθιστη δόνηση συνήθως είναι προάγγελος της βλάβης.

f) Πάντα να θυμάστε να σβήνετε τον κινητήρα, πριν αφήσετε την θέση εργασίας για να επισκευάσετε, ρυθμίσετε, ελέγξετε ή αφαιρέσετε μπλοκαρισμένα αντικείμενα ανάμεσα στις λεπίδες!

g) Εάν αφήσετε το μηχάνημα χωρίς επιτήρηση, θα πρέπει να έχετε λάβει όλα τα μέτρα ασφαλείας, όπως πρώτα από όλα σβήσιμο του κινητήρα, απεμπλοκή του άξονα μετάδοσης κίνησης, τα παρελκόμενα θα πρέπει να είναι στην κατώτατη θέση, ο μοχλός ταχυτήτων να είναι στη νεκρά θέση.

h) Προτού εκτελέσετε εργασίες όπως καθαρισμό, επισκευή, ή έλεγχο του μηχανήματος, θα πρέπει να έχετε σβήσει τον κινητήρα και να σιγουρευτείτε ότι είναι σε σταθερή κατάσταση όλα τα κινούμενα μέρη!

i) Οι εκπομπές καυσαερίων του κινητήρα είναι επικίνδυνες. Ποτέ μην λειτουργείτε το μηχάνημα σε εσωτερικούς χώρους!

j) Ποτέ μην χρησιμοποιείτε το μηχάνημα χωρίς να είναι τοποθετημένος ο προστατευτικός εξοπλισμός!

k) Όταν το μηχάνημα είναι σε λειτουργία, κρατείστε το μακριά από παιδιά ή κατοικίδια!

l) Μην υπερφορτώνετε το μηχάνημα με το να εργάζεστε σε μεγάλο βάθος εργασίας ή με μεγάλη ταχύτητα!

m) Το μηχάνημα δεν επιτρέπεται να εργάζεται με μεγάλη ταχύτητα σε ολισθηρό έδαφος. Προσέξτε πίσω σας, όταν εργάζεστε με κατεύθυνση προς τα πίσω!

n) Μην αφήνετε να πλησιάζουν άλλα άτομα όταν εργάζεστε με το μηχάνημα!

o) Θα πρέπει να χρησιμοποιούνται μόνο οι συσκευές και ο εξοπλισμός (όπως αντίβαρα) που επιτρέπονται από τον κατασκευαστή.

p) Ποτέ μην εργάζεστε με το μηχάνημα όταν η ορατότητα είναι περιορισμένη ή ο φωτισμός δεν είναι επαρκής!

q) Να είστε προσεκτικοί όταν εργάζεστε σε σκληρό έδαφος, διότι υπάρχει περίπτωση να κολλήσουν τα μαχαίρια στο έδαφος, πιέζοντας το μηχάνημα προς τα μπροστά. Εάν συμβεί αυτό, αφήστε τη χειρολαβή και μην προσπαθήσετε να ελέγξετε το μηχάνημα!

r) Μην εργάζεστε σε εδάφη με απότομη κλίση!

s) Να είστε προσεκτικοί ώστε να μην γυρίσει το μηχάνημα όταν εργάζεστε ανεβαίνοντας ή κατεβαίνοντας μια πλαγιά!

4. Επισκευή, συντήρηση και αποθήκευση του μηχανήματος

a) Ανά τακτά διαστήματα, ελέγξτε εάν οι βίδες των μαχαiriών, στερέωσης του κινητήρα και άλλες είναι σφιγμένες κατάλληλα, ώστε να διασφαλίσετε την ασφαλή λειτουργία του μηχανήματος.

b) Το μηχάνημα θα πρέπει να αποθηκεύεται σε εσωτερικό χώρο και μακριά από εστίες φωτιάς. Ο κινητήρας θα πρέπει να είναι κρύος πριν την αποθήκευση του μηχανήματος.

c) Εάν το μηχάνημα μείνει αποθηκευμένο για μεγάλο χρονικό διάστημα, το εγχειρίδιο θα πρέπει να κρατηθεί ως σημαντικό υλικό.

d) Μην επισκευάζετε μόνοι το μηχάνημα. Απευθυνθείτε στο πλησιέστερο εξουσιοδοτημένο αντιπρόσωπο.

Κεφάλαιο II Σύμβολα ασφαλείας

Τα ακόλουθα σύμβολα χρησιμεύουν για να σας υπενθυμίσουν ότι εάν δεν είστε προσεκτικοί, μπορεί να τραυματιστείτε σοβαρά. Παρακαλείσθε να διαβάσετε προσεκτικά τα σύμβολα και τις επισημάνσεις ασφαλείας στο εγχειρίδιο χρήσης.

Εάν αυτά τα σύμβολα ξεκολλήσουν ή καταστραφούν, παρακαλείσθε να επικοινωνήσετε με τον κατασκευαστή για την αντικατάστασή τους.



Διαβάστε τις οδηγίες ασφαλείας πριν τη χρήση του σκαπτικού



**ΚΙΝΔΥΝΟΣ
ΤΡΑΥΜΑΤΙΣΜΟΥ!**



Συμπληρώνετε με καύσιμο μόνο όταν βρίσκεστε σε καλά αεριζόμενο χώρο και είστε μακριά από φλόγα ή σπινθήρες. Αν χυθεί καύσιμο έξω να το σκουπίσετε άμεσα.

Σβήστε τον κινητήρα και αφήστε τον να κρυώσει πριν βάλετε καύσιμο. Το καύσιμο είναι εύφλεκτο και μπορεί να δημιουργήσει ακόμη και έκρηξη, υπό συνθήκες



Το μονοξείδιο του άνθρακα που βγαίνει από την εξάτμιση του κινητήρα είναι ένα εξαιρετικά δηλητηριώδες αέριο και επικίνδυνο γιατί είναι άοσμο και άχρωμο. Για το λόγο αυτό να λειτουργείτε πάντα το μηχάνημα σε καλά αεριζόμενο χώρο

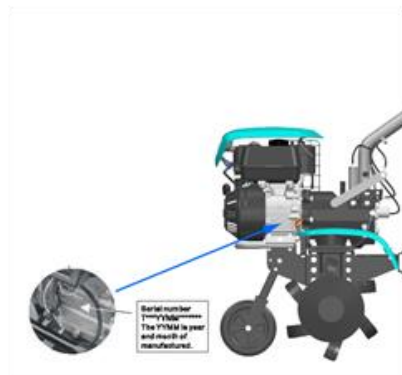
Όλα τα σύμβολα ασφαλείας συμμορφώνονται με την οδηγία GB10396.

Κεφάλαιο III Σύντομη εισαγωγή στο μηχάνημα

i. Κύρια τεχνικά χαρακτηριστικά των LC 900 και LC 1200

Περιγραφή		LC 900	LC 1200
Μοντέλο Κινητήρα		G200F	LC175F-2
Μέγιστη θεωρητική ισχύς kW (rpm/min)		3.4/3600	5.2/3600
Βάρος (χωρίς τον κοπτικό εξοπλισμό) (kg)		86	96
Διαστάσεις (Μ×Π×Υ) (mm)		1500×900×1000	1550×1200×1000
Παραγωγικότητα	Φρέζα (m ² /h)	≥400	≥400
Βάθος εργασίας	Με Φρέζα (mm)	≥180	≥180
Πλάτος εργασίας	Με Φρέζα (mm)	900	900
Ταχύτητα εργασίας	Εμπρόσθια (m/s)	1.22/2.42	1.22/2.42
	Όπισθεν (m/s)	0.92	0.92
Ακτίνα περιστροφής λεπίδας (mm)		185	185

ii. Περιγραφή του μηχανήματος



Εικόνα 1

- | | | | |
|-------------------------|--------------|---------------------|----------------------|
| 1. Χειρολαβή διεύθυνσης | 2. Κινητήρας | 3. Οδηγός βάθους | 4. Κιβώτιο ταχυτήτων |
| 5. Προφυλακτήρας | 6. Μαχαίρια | 7. Μετάδοση κίνησης | |

Κεφάλαιο IV Οδηγίες χρήσης

i. Συναρμολόγηση

1. Στερεώστε καλά το μηχάνημα και τοποθετήστε τον άξονα για τη φρέζα στην εξαγωνική οπή που βρίσκεται στο χαμηλότερο σημείο του κιβωτίου μετάδοσης κίνησης. Έπειτα τοποθετήστε τις δεξιά και αριστερή, φρέζες και τοποθετήστε τις 2 ασφάλειες.

2. Τοποθέτηση τροχών: τοποθετήστε τους τροχούς και στις δύο άκρες του εξωτερικού άξονα και χρησιμοποιείτε τις 2 ασφάλειες για να τους ασφαλίσετε.

4. Συναρμολόγηση Οδηγού βάρους : Συνδέστε πρώτα τη βάση του οδηγού βάρους στο μηχάνημα με τον πείρο και τοποθετείστε την ασφάλεια. Έπειτα εισάγετε στην τετράγωνη οπή τον οδηγό βάρους και χρησιμοποιείτε τον πείρο και την ασφάλειά του, για να τον στηρίξετε.

5. Τοποθέτηση χειρολαβής διεύθυνσης: Ευθυγραμμίστε τον οδοντωτό δίσκο που βρίσκεται στη βάση χειρολαβής με τον αντίστοιχο δίσκο που βρίσκεται στη χειρολαβή και αφού ρυθμίσετε τη χειρολαβή τόσο στην οριζόντια όσο και στην κάθετη θέση της σφίξτε τον μοχλό ρύθμισης.

6. Τοποθέτηση του μοχλού ταχυτήτων : Περάστε το μοχλό ταχυτήτων από την οπή που βρίσκεται στη χειρολαβή και περάστε τον και από την οπή του μπράτσου που βγαίνει από το κιβώτιο ταχυτήτων. Τοποθετήστε την ασφάλεια. Τέλος, βάλτε τον μοχλό, στη «νεκρά» θέση.

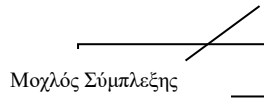
ii. Τοποθέτηση και ρύθμιση των ντιζών (καλωδίων)

1. Ρύθμιση της ντιζας συμπλέκτη (Εικόνες 2 και 4).

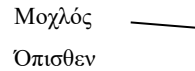


Μοχλός Γκαζιού

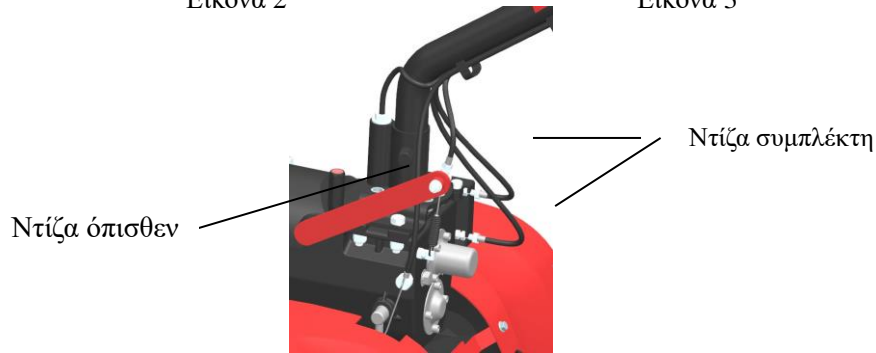




Εικόνα 2



Εικόνα 3



2. Ρύθμιση της ντίζας όπισθεν (βλ. Εικόνα 3 and Εικόνα 4)

- 1) Χαλαρώστε το παξιμάδι της ντίζας όπισθεν.
- 2) Γυρίστε δεξιόστροφα τη βίδα έως ότου το εκτεθειμένο μέρος από την χειρολαβή να είναι στο μικρότερο δυνατό μήκος.

- 3) Τοποθετήστε τη ντίζα της όπισθεν στον άξονα της όπισθεν (πιρούνι) που βρίσκεται στο κιβώτιο μετάδοσης κίνησης και βεβαιωθείτε ότι είναι καλά τοποθετημένη.
 - 4) Στρίψτε αριστερόστροφα τον άξονα όπισθεν και περάστε τη ντίζα στο στήριγμά της, προσέχοντας πάντα να μη φύγει καθόλου.
 - 5) Τώρα ξεβιδώστε εντελώς τη βίδα και αρχίστε να την βιδώνετε αργά, πιέζοντας και απελευθερώνοντας τη μανέτα της όπισθεν. Σταματάτε να βιδώνετε όταν το ελατήριο θα μπορεί να φέρνει στην μόνιμη θέση της την μανέτα και τότε σφίξτε το παξιμάδι που φαίνεται στην εικόνα .
3. Ρύθμιση της ντίζας γκαζιού
- 1) Γυρίστε τον μοχλό του γκαζιού στην χαμηλή ταχύτητα
 - 2) Περάστε την ασάλινη ντίζα γκαζιού από την οπή συγκράτησης της ντίζας, καθώς και από την οπή που βρίσκεται στην επάνω πλευρά του μοχλού .
 - 3) Τεντώστε τη ντίζα και σφίξτε το παξιμάδι που με τη βίδα που βρίσκεται στην οπή συγκράτησής της .
 - 4) Επαναλάβετε τη ρύθμιση έως ότου τε έτσι ώστε ο μοχλός να μετακινεί το γκάζι του κινητήρα από την χαμηλότερη έως την υψηλή θέση του.

iii. Έλεγχος και λίπανση

1. Ελέγξτε ένα υπάρχει κάποια χαλαρή βίδα, και εάν υπάρχει σφίξτε τη σύμφωνα με την οδηγία ροπής σφιξίματος των βιδών που αναφέρεται στον πίνακα 3.
Για πληροφορίες για την ροπή των βιδών και παξιμαδιών κινητήρα, παρακαλείσθε να αναφερθείτε στο εγχειρίδιο του κινητήρα.

Περιγραφή	Ροπή (N.m)
Φλάντζα κιβωτίου ταχυτήτων με τον κινητήρα	20~25
Φλάντζα κιβωτίου ταχυτήτων με το κιβώτιο ταχυτήτων	35~40
Βίδα πίσω καπακιού του κιβωτίου ταχυτήτων	10~12
Βίδα για τη στήριξη του άξονα όπισθεν στο κιβώτιο ταχυτήτων	26~40
Βίδα για το στέλεχος του κινητήρα με το κιβώτιο ταχυτήτων	35~40
Βίδα καπακιού του μειωτήρα	10.6~15
Βίδα του οδηγού βάρους	50~60
Βίδα σύνδεσης του μειωτήρα με το κιβώτιο ταχυτήτων	35~40
Βίδα για το σ του κινητήρα με τον κινητήρα	35~40

2. Ελέγξτε εάν οι χειρολαβές, όπως του γκαζιού, του συμπλέκτη, ταχυτήτων και όπισθεν, μπορούν να λειτουργούν ελεύθερα. Εάν κάποια από αυτές δεν μπορεί να φτάσει στην απαιτούμενη θέση, ελέγξτε ώστε να το επισκευάσετε.

3. Τοποθετήστε τον μοχλό ταχυτήτων στη θέση «νεκρά».

4. Πληρώστε με λάδι τον κινητήρα :

Τοποθετήστε τον κινητήρα σε οριζόντια θέση.

1) Ξεβιδώστε τον δείκτη λαδιού και σκουπίστε τον με ένα στεγνό πανί (Δες Εικ.5)

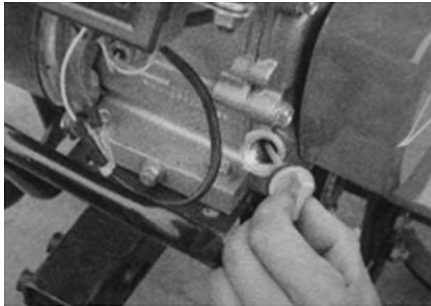
2) Τοποθετείστε τον δείκτη πίσω (μην βιδώνετε).

3) Βγάλτε ξανά τον δείκτη και ελέγξτε αν η ποσότητα λαδιού του κινητήρα είναι μέσα στα όρια.

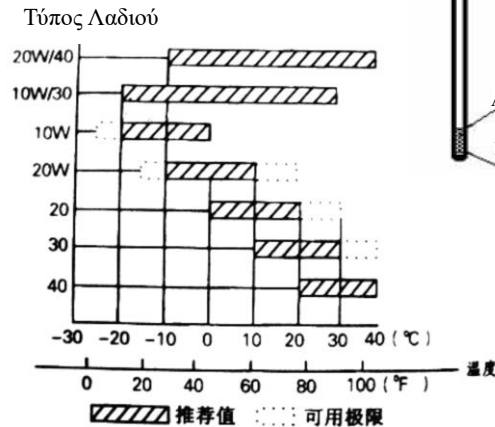
4) SAE15W-40 λάδι μηχανής είναι το προτεινόμενο λιπαντικό για τον τετράχρονο κινητήρα σας (Δες πίνακα 1)

5) Συμπληρώστε στο κιβώτιο με λάδι κινητήρα SAE15W-40. Τοποθετήστε το μηχανήμα σε οριζόντια θέση και συμπληρώστε λάδι από την οπή που βρίσκεται στην πάνω μεριά του κιβωτίου. Εάν θέλετε να ελέγξετε τη

στάθμη λαδιού, τοποθετήστε τον δείκτη λαδιού στο κιβώτιο ταχυτήτων αλλά μην τον βιδώσετε. Η στάθμη του λαδιού θα πρέπει να είναι μέσα στα όρια του δείκτη (Δες εικ. 6).



Εικόνα 5



Εικόνα 6

▨ Συνιστώμενοι τύποι. Πίνακας 1

6) Εμβαπτίστε με λάδι κινητήρα το φίλτρο αέρα, αφαιρέστε το και καθαρίστε το με καθαρό πετρέλαιο. Αφαιρέστε το φίλτρο αέρα και προσθέστε περίπου 0.1 λίτρα λάδι κινητήρα SAE15W-40.

7) Επιλέξτε τον τύπο λαδιού σύμφωνα με την θερμοκρασία του εργασιακού περιβάλλοντος. (Δες Πίνακα 1).

5. Προσθέστε καύσιμο στο ρεζερβουάρ του κινητήρα.

Σημείωση: Ποτέ μην αφήνετε το επίπεδο του λαδιού να είναι υψηλότερο από το ανώτατο σημείο .

6. Προετοιμάστε τον κινητήρα όπως απαιτείται στο εγχειρίδιο χρήσης πριν την εκκίνηση.

iv. Εκκίνηση

Σημείωση: Ο μοχλός ταχυτήτων θα πρέπει να είναι στη θέση «νεκρά».

1. Εκκινήστε τον κινητήρα με βάση τα ακόλουθα βήματα που αναφέρονται στο εγχειρίδιο χρήσης του κινητήρα.

2. Λειτουργήστε τον κινητήρα στο ρελαντί (1800 ± 150 r / min) χωρίς φορτίο για 2 με 3 λεπτά.

3. Ελέγξτε εάν ο κινητήρας λειτουργεί κανονικά. Εάν όχι σταματήστε και επισκευάστε τον.

v. Λειτουργία

Σημείωση: Το σκαπτικό θα πρέπει, να το «στρώσουμε» πριν το δουλέψουμε. Δείτε στο κεφάλαιο 4 τη διαδικασία «στρώσιματος» του μηχανήματος.

1. Μοχλός (λεβιές) ταχύτητας στη θέση “ Αργά ”.

1) Απελευθερώστε την αριστερή χειρολαβή του συμπλέκτη ώστε να αποσυμπλεχθεί ο συμπλέκτης.

2) Τραβήξτε προς τα πίσω τον λεβιέ στο δεξιό σας χέρι στη θέση “ Αργά ” (πρώτη ταχύτητα), σιγουρευτείτε ότι έχει φτάσει στη θέση “ Αργά ” και τότε πιέστε τη μανέτα στη δεξιά χειρολαβή (Σημείωση: Μην πιέσετε τον μοχλό την οπίσθιας κίνησης).

3) Πιέζετε αργά τη μανέτα του συμπλέκτη ώστε να γίνει η εμπλοκή. Τότε το σκαπτικό μπορεί να κινηθεί με χαμηλή ταχύτητα.

4) Με το δεξιό χέρι αυξήστε το γκάζι του κινητήρα. Τότε το σκαπτικό θα κινηθεί με την (πρώτη) χαμηλή ταχύτητα περίπου 5km/h.

2. Μοχλός ταχύτητας στη θέση “ Γρήγορο ” (Δευτέρα).

1) Απελευθερώστε την αριστερή χειρολαβή του συμπλέκτη ώστε να αποσυμπλεχθεί ο συμπλέκτης.

2) Τραβήξτε προς τα πίσω τον μοχλό στο δεξί σας χέρι στη θέση “Γρήγορο”, σιγουρευτείτε ότι έχει φτάσει στη θέση “Γρήγορο”, τότε πιέστε τη μανέτα στη δεξιά χειρολαβή (Σημείωση: Μην πιέσετε τον μοχλό την οπίσθιας κίνησης).

3) Πιέζετε αργά την μανέτα του συμπλέκτη ώστε να γίνει η εμπλοκή. Τότε το σκαπτικό μπορεί να κινηθεί με χαμηλή ταχύτητα.

Με το δεξί σας χέρι αυξήστε προοδευτικά το γκάζι του κινητήρα. Τότε το σκαπτικό θα κινηθεί με ταχύτητα περίπου 8km/h.

3. Μοχλός ταχύτητας στη θέση “Οπισθεν”.

1) Απελευθερώστε την αριστερή χειρολαβή του συμπλέκτη ώστε να αποσυμπλεχθεί ο συμπλέκτης.

2) Με το δεξί χέρι τοποθετήστε τον μοχλό στη θέση “νεκρά”, σιγουρευτείτε ότι έχει φτάσει στη θέση “νεκρά”, στη συνέχεια σφίξτε αργά την μανέτα της οπίσθιας ταχύτητας.

3) Πιέζετε αργά την μανέτα του συμπλέκτη ώστε να γίνει η εμπλοκή. Τότε το σκαπτικό μπορεί να κινηθεί προς τα πίσω (σημείωση: Μην απελευθερώνετε τη μανέτα της οπίσθιας ταχύτητας κατά την όπισθεν).

4) Όταν δεν χρειάζεται να κινηθείτε με την όπισθεν, απλά απελευθερώστε την χειρολαβή του συμπλέκτη στο αριστερό σας χέρι και την χειρολαβή της όπισθεν στο δεξί.

4. Εάν επιθυμείτε να αλλάξετε ταχύτητα κατά τη διάρκεια της λειτουργίας, μειώστε την ταχύτητα αλλά μην σβήσετε τον κινητήρα. Στη συνέχεια αποσυμπλέξτε τον συμπλέκτη και στη συνέχεια αλλάξτε ταχύτητα όταν το σκαπτικό δεν κινείται.

5. Εάν επιθυμείτε να αλλάξετε κατεύθυνση κίνησης του σκαπτικού, απλά πιέστε τις χειρολαβές προς τα αριστερά ή προς τα δεξιά.

Σημείωση: Μην πιέσετε την χειρολαβή όταν αλλάζετε την κατεύθυνση κίνησης του μηχανήματος, μπορεί να καταστραφεί το γρανάζι.

6. Σταμάτημα λειτουργίας

- 1) Απελευθερώστε την χειρολαβή του συμπλέκτη, ώστε να αποσυμπλεχθεί.
- 2) Τοποθετήστε τον μοχλό ταχυτήτων στη θέση νεκρά, γυρίστε τον μοχλό γκαζιού αριστερόστροφα στη θέση “ελάχιστο” και στη συνέχεια γυρίστε τον διακόπτη στη θέση OFF. Τότε το σκαπτικό θα σταματήσει τη λειτουργία του.
- 3) Όταν θέλετε να σταματήσετε τη λειτουργία του κινητήρα, ακολουθήστε τις πληροφορίες που αναγράφονται στο εγχειρίδιο χρήσης του κινητήρα. (Σημείωση: Κανονικά το σκαπτικό θα πρέπει να σταματήσει σε επίπεδο έδαφος).

vi. Σύνδεση και λειτουργία των κινούμενων μερών

Όταν θέλετε να εργαστείτε με τη φρέζα, αφαιρέστε τους τροχούς και τοποθετήστε τα δύο τμήματα της φρέζας πάνω από τα δύο άκρα του άξονα του μηχανισμού κίνησης. Σημείωση: Υπάρχει αριστερό σετ μαχαιριών και δεξί σετ μαχαιριών. Το βάθος εργασίας του σκαπτικού μπορεί να ρυθμιστεί από τον οδηγό βάθους εργασίας.

vii. Προφυλάξεις στη χρήση του μηχανήματος

1. Να παρατηρείτε πάντα την πορεία εργασίας όλων των μερών του μηχανήματος και να ακούτε πάντα τον ήχο του μηχανήματος. Ελέγξτε τις συνδέσεις των μερών του μηχανήματος, διότι δεν επιτρέπεται να υπάρχουν χαλαρές συνδέσεις. Εάν παρατηρήσετε κάτι ασυνήθιστο, τότε θα πρέπει να σταματήσετε τη λειτουργία του μηχανήματος και να ελέγξετε.
2. Δεν επιτρέπεται να πιέζετε το μηχάνημα όταν ο κινητήρας είναι κρύος, ειδικά όταν το μηχάνημα είναι καινούριο ή μετά από επισκευή.
3. Ελέγξτε τα επίπεδα του λαδιού του κινητήρα και του κιβωτίου μετάδοσης κίνησης. Εάν είναι πολύ χαμηλά, ανεφοδιάστε με λάδι κινητήρα.

4. Ποτέ μην προσπαθήσετε να κρυώσετε τον κινητήρα, ρίχνοντας νερό επάνω του.
5. Όταν εργάζεστε, να είστε προσεκτικοί ώστε να μην αναποδογυρίσει το μηχάνημα.
6. Μην χρησιμοποιείτε το μηχάνημα στη παραλία ή σε επιφάνειες που είναι καλυμμένες με χαλίκια, διότι οι λεπίδες θα καταστραφούν.
7. Μετά τη χρήση του μηχανήματος, σιγουρευτείτε ότι έχετε αφαιρέσει τη λάσπη, τα χόρτα ή υπολείμματα λαδιού από το μηχάνημα ώστε να διατηρείται καθαρό.
8. Να καθαρίζετε συχνά το σφουγγαράκι ή το μεταλλικό πλέγμα του φίλτρου αέρος και να αλλάζετε το λάδι κινητήρα.

Κεφάλαιο V Συντήρηση

Λόγω της φθοράς από την χρήση, την τριβή και την αλλαγή του φορτίου, οι βίδες που μπορεί να έχουν χαλαρώσει και να υπάρχει φθορά των μερών και των εξαρτημάτων, που μπορεί να προκαλέσει τη μείωση της ισχύος του κινητήρα, την υψηλή κατανάλωση καυσίμου, αλλά και βλάβες που θα επηρεάσουν τη λειτουργία του σκαπτικού. Με σκοπό την ελαχιστοποίηση των παραπάνω συνθηκών, είναι απαραίτητη η αυστηρή και συχνή συντήρηση του μηχανήματος, ώστε να διατηρηθεί το μηχάνημα σε καλή κατάσταση και να έχει μεγαλύτερη διάρκεια ζωής.

i. Εκκίνηση για πρώτη φορά:

1. Παρακαλείσθε να απευθυνθείτε στο εγχειρίδιο χρήσης του κινητήρα για περισσότερες πληροφορίες για την λειτουργία του κινητήρα την πρώτη φορά.

2. Ένα καινούριο ή μετά από συντήρηση μηχανήμα θα πρέπει να λειτουργήσει για μία ώρα χωρίς φορτίο και στη συνέχεια να εργαστεί για περίπου πέντε ώρες σε μικρό φορτίο. Στη συνέχεια και όταν ο κινητήρας είναι ακόμη ζεστός, αφαιρέστε το λάδι από αυτόν. Λειτουργείτε ξανά τον κινητήρα για τέσσερις ακόμη ώρες χωρίς ή με μικρό φορτίο και έπειτα λειτουργήστε το μηχανήμα κανονικά.

ii Συντήρηση

1. Συντήρηση πριν και μετά την εργασία

- ① Παρατηρήστε και ακούστε εάν υπάρχει κάτι ασυνήθιστο όπως παράξενος ήχος, υπερθέρμανση, χαλαρές βίδες κ.λ.π.
- ② Ελέγξτε για τυχόν διαρροή από τον κινητήρα ή το κιβώτιο μετάδοσης κίνησης.
- ③ Ελέγξτε εάν το επίπεδο του λαδιού του κινητήρα και του κιβωτίου μετάδοσης κίνησης είναι ανάμεσα στα επιτρεπτά όρια του δείκτη λαδιού.
- ④ Να αφαιρείτε εγκαίρως τη σκόνη τα χόρτα και υπολείμματα λαδιού από το μηχανήμα και τα εξαρτήματά του.

⑤ Κρατείστε ιστορικό εργασίας.

2. Πρώτο επίπεδο συντήρησης (κάθε 150 ώρες εργασίας)

- ① Εφαρμόστε όλες τις ενέργειες που γίνονται πριν και μετά από κάθε εργασία.
- ② καθαρίστε το κιβώτιο μετάδοσης κίνησης και αλλάξτε το λάδι.
- ③ Ελέγξτε, δοκιμάστε και ρυθμίστε τον συμπλέκτη, το σύστημα των γραναζιών κίνησης και οπίσθιας κίνησης.

3. Δεύτερο επίπεδο συντήρησης (κάθε 800 ώρες εργασίας)

- ① Εφαρμόστε όλες τις ενέργειες που γίνονται κάθε 150 ώρες εργασίας.
- ② Ελέγξτε όλα τα γρανάζια και τα ρουλμάν. Εάν κάποιο είναι φθαρμένο, αντικαταστήστε το.
- ③ Εάν κάποιο άλλο μέρος του μηχανήματος ή εξάρτημα, όπως η λεπίδα κοπής ή βίδα έχει καταστραφεί, παρακαλούμε να το αντικαταστήσετε άμεσα.

4. Τεχνική επίβλεψη και επισκευή (κάθε 1,500-2,000 ώρες εργασίας)

- ① Απευθυνθείτε στον αντιπρόσωπο, ώστε να γίνει αποσυναρμολόγηση όλου του μηχανήματος για τον καθαρισμό τον έλεγχο και την επισκευή ή αντικατάσταση τυχόν φθαρμένων μερών του μηχανήματος.
- ② Απευθυνθείτε στον αντιπρόσωπο ώστε να γίνει έλεγχος των τριβόμενων μερών και του συμπλέκτη.

4. Η επισκευή και η συντήρηση του κινητήρα, θα πρέπει να γίνεται βάση του εγχειριδίου του κινητήρα.

iii. Σχέδιο συντήρησης του μηχανήματος (όπου υπάρχει το σύμβολο ● θα πρέπει να γίνεται συντήρηση.)

Ωρες εργασίας Συντήρηση	Κάθε μέρα	Μετά από 8 ώρες εργασίας σε μεσαίο φορτίο	Μετά από τον 1 μήνα ή μετά από 20 ώρες	Μετά από 3 μήνες ή μετά από 150 ώρες	Κάθε χρόνο ή στις 1,000 ώρες	Κάθε 2 χρόνια ή 2,000 ώρες
Ελέγξτε και σφίξτε τις βίδες και τα παξιμάδια	●					
Ελέγξτε και προσθέστε λάδι κινητήρα	●					
Καθαρίστε και αλλάξτε το λάδι του κινητήρα		● (1η φορά)	● (2η φορά)	● (3η φορά και μετά συνεχώς)		
Ελέγξτε εάν υπάρχει διαρροή λαδιού	●					
Καθαρίστε από σκόνη, χόρτα και υπολείμματα λαδιού	●					
Επίλυση προβλημάτων	●					
Ρυθμίστε τα μέρη χειρισμού του	●					

σκαπτικού						
Ιμάντες						●
Γρανάζια και ρουλεμάν					●	

iv. Αποθήκευση

Εάν χρειάζεται να αποθηκευτεί το μηχάνημα για μεγάλο χρονικό διάστημα, θα πρέπει να ληφθούν τα ακόλουθα μέτρα για την πρόληψη της σκουριάς και της διάβρωσης.

1. Σφραγίστε και αποθηκεύστε τον κινητήρα με βάση τις προδιαγραφές που αναφέρονται στο εγχειρίδιο του κινητήρα.
2. Καθαρίστε βρωμιά και γλίτσα από τις εξωτερικές επιφάνειες του σκαπτικού,
3. Αποστραγγίξτε το λάδι της κασετίνας μετάδοσης και τοποθετήστε νέο λάδι.
4. Επαλείψτε τις μη αλουμιένιες επιφάνειες με αντισκωρικό λιπαντικό.
- 5 Διατηρείστε το μηχάνημα σε καλά αεριζόμενο, στεγνό και προφυλαγμένο μέρος.
6. Διατηρείστε κατάλληλα και προσεχτικά τα εργαλεία, τις οδηγίες χρήσεως και τα πιστοποιητικά του μηχανήματος.

Κεφάλαιο VI Τρόποι ρυθμίσεων σκαπτικού

i Τρόπος ρύθμισης ντίζας όπισθεν

Όταν βεβαιωθείτε ότι η ταχύτητα όπισθεν δεν μπαίνει σωστά, θα πρέπει να ρυθμιστούν η μανέτα και η ντίζα της όπισθεν όπως περιγράφονται στο κεφάλαιο IV

Σημείωση:

1. Σφίξτε καλά και μετά απελευθερώστε τη μανέτα της όπισθεν 2 με 3 φορές για να επιβεβαιώσετε τη σωστή λειτουργία της θέσης σε όπισθεν. Αν δεν μπαίνει σωστά η όπισθεν κάντε τις προαναφερθείσες ενέργειες προκειμένου να μπαίνει σωστά η όπισθεν.

2. Κατά τη διάρκεια λειτουργίας του σκαπτικού με όπισθεν, αν αφήσετε τη μανέτα της όπισθεν ελεύθερη, τότε το γρανάζι της όπισθεν θα πρέπει να μην εμπλέκεται καθόλου και δεν πρέπει να ακούσετε κανέναν αφύσικο θόρυβο από το κιβώτιο ταχυτήτων, αν κάτι τέτοιο συμβαίνει, πρέπει να σταματήσετε αμέσως διαφορετικά τα γρανάζια θα καταστραφούν.

ii. Τρόπος ρύθμισης ντίζας σύμπλεξης.

Όταν το σκαπτικό έχει λειτουργήσει για κάποιο χρονικό διάστημα και η απόδοσή του έχει χειροτερέψει λόγω της φθοράς των δίσκων σύμπλεξης ή του άξονα (πιρουνιού) σύμπλεξης, θα πρέπει να ξαναρυθμίσετε τη ντίζα του συμπλέκτη, όπως περιγράφεται στο κεφάλαιο IV.

Σημείωση:

1. Σφίξτε καλά και απελευθερώστε τη μανέτα του συμπλέκτη 2 με 3 φορές, προκειμένου να επιβεβαιώσετε τη σωστή λειτουργία σύμπλεξης. Αν αυτή δεν γίνεται σωστά, ξαναρυθμίστε τη ντίζα..

2. Αν παρόλα αυτά ακόμη δεν λειτουργεί καλά η σύμπλεξη, τότε πιθανότατα η φθορά στα δύο τμήματα της σύμπλεξης να είναι σημαντική και έτσι αυτά θα πρέπει να αλλαχθούν με καινούρια, μια εργασία που γίνεται αποκλειστικά σε εξειδικευμένο συνεργείο.

3. Ποτέ μην επιχειρήσετε να αλλάξετε τον συμπλέκτη και τα μέρη αυτού μόνοι σας.

iii. Τρόπος ρύθμισης ντίζας γκαζιού.

Εάν η αύξηση ή η μείωση της ταχύτητας δεν είναι ικανοποιητικές, παρακαλούμε να ρυθμίσετε πάλι τη ντίζα γκαζιού όπως αυτό περιγράφεται στο κεφάλαιο IV.

Σημείωση : Πριν ξεκινήσετε την επαναρύθμιση, βεβαιωθείτε, μετακινώντας τον μοχλό γκαζιού αρκετές φορές για να βεβαιωθείτε ότι δεν λειτουργεί σωστά

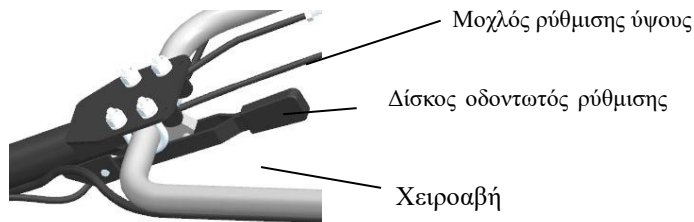
iv. Τρόπος χρήσης και ρύθμισης χειρολαβών

Μπορείτε να ρυθμίσετε τις χειρολαβές ανάλογα με το ύψος σας και τις απαιτήσεις της εργασίας σας, επάνω ή κάτω, δεξιά ή αριστερά.

Τρόπος ρύθμισης (δείτε εικόνα 7)

1. Ρύθμιση κατ' ύψος

Σωλήνας σύνδεσης λαβής



Εικόνα 7

- 1) Ελευθερώστε το μοχλό ρύθμισης του ύψους και ρυθμίστε, μετακινώντας τη χειρολαβή επάνω στον οδοντωτό δίσκο, κατ' ύψος
 - 2) Ρυθμίστε αναλόγως του ύψους σας και της εργασίας που θα κάνετε.
 - 3) Γυρίστε το μοχλό ρύθμισης ύψους και σταθεροποιείστε τη θέση κατ' ύψος
2. Ρύθμιση χειρολαβής δεξιά – αριστερά.

- 1) Ελευθερώστε το μοχλό ρύθμισης κατ'ύψος. Μετακινήστε δεξιά – αριστερά τη χειρολαβή επάνω στον δεύτερο οδοντωτό δίσκο.
- 2) Τοποθετήστε τις χειρολαβές στη θέση δεξιά ή αριστερά που θέλετε.
- 3) Γυρίστε το μοχλό ρύθμισης ύψους και σταθεροποιείτε τις χειρολαβές.

Κεφάλαιο VII Οδηγός επίλυσης προβλημάτων

i. Επίλυση προβλημάτων συμπλέκτη (Σημείωση: Ποτέ μην προσπαθήσετε να αφαιρέσετε τον συμπλέκτη μόνοι σας. Στις αιτίες με το σύμβολο ※, παρακαλείσθε να απευθυνθείτε στον αντιπρόσωπό σας)

Πρόβλημα	Αιτία	Επίλυση
Δεν γίνεται η σύμπλεξη και αποσύμπλεξη του συμπλέκτη	Πρόβλημα στη μανέτα του συμπλέκτη	Αντικαταστήστε ή επισκευάστε τη μανέτα του συμπλέκτη
	Έχει υποστεί ζημιά η ντίζα του συμπλέκτη	Αντικαταστήστε την ντίζα του συμπλέκτη
	Ο άξονας (πιρούνι) σύμπλεξης δεν είναι ρυθμισμένος επαρκώς	Ξαναρυθμίστε τη ντίζα σύμπλεξης ή αντικαταστήστε τον άξονα
	Ο άξονας (πιρούνι) σύμπλεξης έχει αποκολληθεί	Αντικαταστήστε ή επισκευάστε
	Το σημείο σύνδεσης με τη ντίζα έσπασε.	Αντικαταστήστε το
	※Οι δίσκοι σύμπλεξης εφθάρησαν	Αντικαταστήστε τους δίσκους
	※Φθορά ελατηρίου	Αντικαταστήστε το
Το ρουλμάν του συμπλέκτη έχει καταστραφεί	Αντικαταστήστε το ρουλμάν και εάν είναι απαραίτητο προσθέστε λάδι στο κιβώτιο μετάδοσης κίνησης	
Ολίσθηση (Όταν ο χειριστής πιέζει την χειρολαβή του συμπλέκτη, ο κινητήρας λειτουργεί σωστά αλλά η μετάδοση κίνησης στον άξονα κίνησης είναι αργή ή δεν περιστρέφονται οι λεπίδες.	※Έχει φθαρεί το ελατήριο	Αντικαταστήστε το ελατήριο
	Δεν έχει ρυθμιστεί σωστά η ντίζα του συμπλέκτη	Ρυθμίστε ξανά τη ντίζα του συμπλέκτη

ii. Επίλυση προβλημάτων φρέζας

Πρόβλημα	Αιτία	Επίλυση
----------	-------	---------

Μαχαίρια από τη φρέζα έχουν σπάσει	Η πρόσκρουση των μαχαιριών σε πέτρες ή άλλα σκληρά αντικείμενα κατά το φρεζάρισμα	Αντικαταστήστε τα σπασμένα μαχαίρια και προσπαθήστε να αποφεύγετε να χτυπούν σε πέτρες ή άλλα σκληρά αντικείμενα
------------------------------------	-----------------------------------------------------------------------------------	------------------------------------------------------------------------------------------------------------------

ΚΑΤΑΣΚΕΥΑΣΤΗΣ



Loncin motor co., Ltd.

Add:No.99Hualong Road, Jiulongpo

District, Chongqing, China

Tel:86 23 8980 5678/86 23 8980 8505

Fax:86 23 8906 7566

ΕΠΙΣΗΜΟΣ ΑΝΤΙΠΡΟΣΩΠΟΣ



Λ.ΑΘΗΝΩΝ 92 – ΑΘΗΝΑ

ΤΗΛ. 210 5193100

FAX. 210 5193105

Email : info@papadopoulos.com.gr