


- Να σχεδιάσετε προγράμμα εργασίας σας ώστε να διανέμετε την απαιτητότερη εργασία με χρήση εργαλείου υψηλών κραδασμών σε μια μεγαλύτερη χρονική περίοδο.

### 1.6 ΕΚΤΑΚΤΗ ΑΝΑΓΚΗ

- Να διαβάσετε προσεκτικά το παρόν εγχειρίδιο και να είστε εξοικειωμένοι με τη χρήση του προϊόντος αυτού. Απομνημονεύστε τις υποδείξεις ασφαλείας και ακολουθείστε τις κατά γράμμα. Αυτό θα βοηθήσει στην πρόληψη κινδύνων.
- Πάντα να είστε σε εγρήγορση όταν χρησιμοποιείτε το προϊόν αυτό, έτσι ώστε να μπορείτε να αναγνωρίζετε και να διαχειρίζεστε τους κινδύνους ναυρίς. Η γρήγορη παρέμβαση μπορεί να αποτρέψει σοβαρούς τραυματισμούς και υλικές ζημιές.
- Σε περίπτωση οποιασδήποτε βλάβης απενεργοποιήστε και αποσυνδέστε το εργαλείο από την παροχή ισχύος αμέσως. Φροντίστε για τον έλεγχο και την επισκευή (εάν χρειάζεται) του εργαλείου από εξουσιοδοτημένο κέντρο τεχνικής υποστήριξης, προτού το χρησιμοποιήσετε ξανά.

### 1.7 ΕΝΑΠΟΜΕΙΝΑΝΤΕΣ ΚΙΝΔΥΝΟΙ

- Ακόμα και εάν χρησιμοποιήσετε το εργαλείο αυτό σύμφωνα με όλες τις απαιτήσεις ασφαλείας, δεν μπορούν να εξαιρεθούν πλήρως όλοι οι κίνδυνοι που σχετίζονται με την χρήση του εργαλείου. Οι ακόλουθοι κίνδυνοι που συνδέονται με τη δομή και το σχεδιασμό του εργαλείου αυτού ενδέχεται να εμφανιστούν.
- Προβλήματα υγείας λόγω εκπομπής κραδασμών, εάν το εργαλείο χρησιμοποιείται για παρατεταμένες χρονικές περιόδους ή σε περίπτωση ανεπαρκούς χειρισμού ή συντήρησης.
  - Κίνδυνος τραυματισμού από υλικών ζημιών από εκτινασσόμενα θραύσματα.



**ΠΡΟΕΙΔΟΠΟΙΗΣΗ:** Το εργαλείο αυτό παράγει ένα ηλεκτρομαγνητικό πεδίο κατά τη διάρκεια της λειτουργίας του. Το πεδίο αυτό μπορεί υπό συγκεκριμένες συνθήκες να παρέμβει σε ενεργά ή παθητικά ιατρικά εμφυτεύματα. Για να μειώσετε τον κίνδυνο σοβαρού ή μοριαίου τραυματισμού, συνιστάται τα άτομα που φέρουν ιατρικά εμφυτεύματα, να συμβουλευθούν τον ιατρό τους και τον κατασκευαστή του ιατρικού εμφυτεύματος προτού χρησιμοποιήσουν το προϊόν αυτό.

## 2. ΤΕΧΝΙΚΕΣ ΠΡΟΔΙΑΓΡΑΦΕΣ

Κωδικός	63489
Μοντέλο	R7183-R
Ονομαστική τάση	230 - 240 V ~
Ονομαστική συχνότητα	50 Hz
Ονομαστική ισχύς εισόδου	1,100 W
Ονομαστική ταχύτητα	600 - 3.000 rpm
Διάμετρος δίσκου	Ø 180 mm
Βάρος	2,75 kg
Στάθμη ηχητικής πίεσης (LpA)	71 dB(A), K = 3dB(A)
Στάθμη ηχητικής ισχύος (LwA)	82 dB(A), K = 3dB(A)
Κραδασμοί	3,36 m/s <sup>2</sup> K=1,5 m/s <sup>2</sup>
Τάξη προστασίας	II

Η δηλωθείσα συνολική αξία κραδασμών έχει μετρηθεί σύμφωνα με μια πρότυπη μέθοδο ελέγχου και μπορεί να χρησιμοποιηθεί για τη σύγκριση ενός εργαλείου με άλλο.

Η δηλωθείσα συνολική αξία κραδασμών μπορεί επίσης να χρησιμοποιηθεί σε μια προκαταρκτική αξιολόγηση έκθεσης.

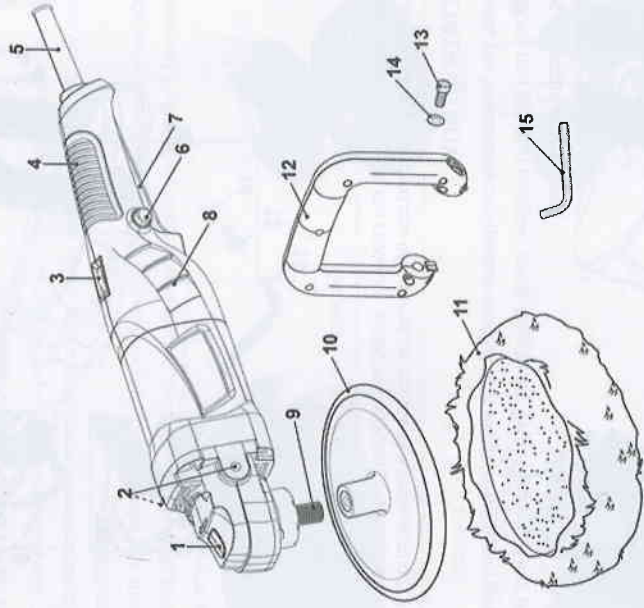


**ΠΡΟΕΙΔΟΠΟΙΗΣΗ:** Η εκπομπή κραδασμών κατά τη διάρκεια της πραγματικής χρήσης του ηλεκτρικού εργαλείου μπορεί να διαφέρει από τη συνολική δηλωθείσα αξία ανάλογα με τον τρόπο που χρησιμοποιείται το εργαλείο.



**ΠΡΟΕΙΔΟΠΟΙΗΣΗ:** Αποφύγετε τον κίνδυνο κραδασμών:  
 - Κατά τη χρήση του εργαλείου να φοράτε πάντα γάντια  
 - Περιορίστε το χρόνο εργασίας και μειώστε το χρόνο χρήσης του εργαλείου.

## 3. ΠΡΟΕΠΙΣΚΟΠΗΣΗ ΕΡΓΑΛΕΙΟΥ



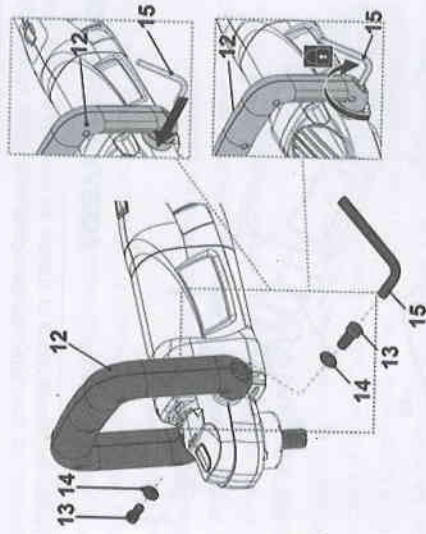
1. Κομβίο κλειδώματος άξονα
2. Σπείρωμα εγκατάστασης (x2)
3. Κομβίο ρύθμισης ταχύτητας
4. Χειρολαβή
5. Καλώδιο ρεύματος με βύσμα
6. Κομβίο ασφάλισης
7. Διακόπτης ενεργοποίησης / απενεργοποίησης
8. Αεραγωγί
9. Άξονας
10. Δίσκος
11. Γούνα γυαλισματος
12. Βοηθητική χειρολαβή
13. Εξαγωγικός κοχλίας (x2)
14. Ροδέλα (x2)
15. Κλειδί άλεν

## 4. ΠΡΟΕΤΟΙΜΑΣΙΑ ΛΕΙΤΟΥΡΓΙΑΣ

### 4.1 ΕΓΚΑΤΑΣΤΑΣΗ ΒΟΗΘΗΤΙΚΗΣ ΧΕΙΡΟΛΑΒΗΣ

Η βοηθητική χειρολαβή, σας επιτρέπει να διατηρείτε καλύτερο έλεγχο επάνω στο εργαλείο κατά τη διάρκεια της χρήσης του. Για να εγκαταστήσετε τη βοηθητική χειρολαβή:

- Τοποθετήστε τη βοηθητική χειρολαβή επάνω στο εργαλείο έτσι ώστε οι οπές της βοηθητικής χειρολαβής να είναι ευθυγραμμισμένες και με τα δύο σπειρώματα εγκατάστασης (βλ. Εικόνα 1).
- Χρησιμοποιήστε το κλειδί άλεν για να ασφαλίσετε τη βοηθητική χειρολαβή επάνω στο εργαλείο με τους εξαγωνικούς κοχλίες και τις ροδέλες.



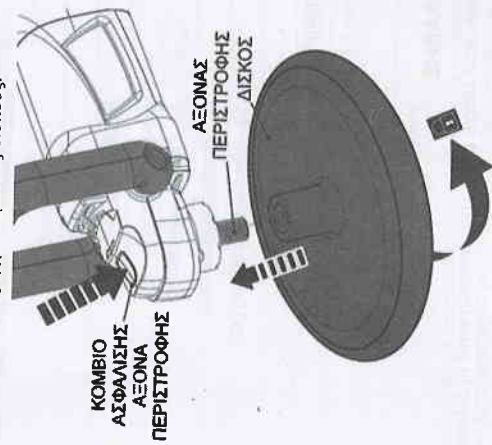
Εικόνα 1



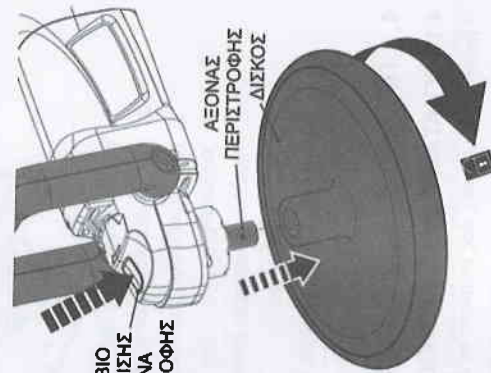
**ΠΡΟΕΙΔΟΠΟΙΗΣΗ:** Η χρήση του εργαλείου χωρίς τη βοηθητική χειρολαβή ενδέχεται να επιφέρει την απώλεια ελέγχου του εργαλείου οδηγώντας σε προσωπικό τραυματισμό ή υλικές ζημιές.

#### 4.2 ΕΓΚΑΤΑΣΤΑΣΗ ΔΙΣΚΟΥ

Προτού εγκαταστήσετε τον δίσκο επάνω στο εργαλείο επιθεωρήστε τον για τυχόν ζημιές και ρωγμές. Ποτέ μην εγκαθιστάτε έναν δίσκο που έχει ίχνη ρωγμών, κακής διαχείρισης ή αποθήκευσης. Ποτέ μην χρησιμοποιείτε παραμορφωμένους ή χαλασμένους δίσκους.



Εικόνα 2



Εικόνα 3

Για να εγκαταστήσετε τον δίσκο στο εργαλείο κρατήστε πατημένο το κομβίο ασφάλισης του άξονα περιστροφής, και βιδώστε το δίσκο στον άξονα (βλ. Εικόνα 2).



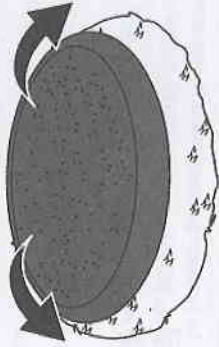
**ΠΡΟΕΙΔΟΠΟΙΗΣΗ:** Φροντίστε ο δίσκος να είναι σωστά σφηνωμένος, αλλά μην χρησιμοποιήσετε υπερβολική δύναμη για να σφίξετε το δίσκο. Η χρήση μεγάλης δύναμης θα επιφέρει την πρόκληση ζημιάς στο δίσκο.

Για να αφαιρέσετε έναν φθαρμένο ή χαλασμένο δίσκο κρατήστε πατημένο το κομβίο ασφάλισης άξονα περιστροφής και ξεβιδώστε το δίσκο (βλ. Εικόνα 3).

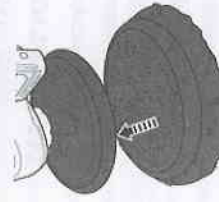
#### 4.3 ΕΓΚΑΤΑΣΤΑΣΗ ΓΟΥΝΑΣ ΓΥΑΛΙΣΜΑΤΟΣ

Η χρήση επιφανείας βέλκρο διευκολύνει την εγκατάσταση και την αντικατάσταση μιας γούνας γυαλισματος. Η επιφάνεια βέλκρο βρίσκεται στο πέλαμα του δίσκου και η γούνα γυαλισματος διαθέτει την αντίστοιχη επιφάνεια για προσκόλληση στο βέλκρο.

Προτού εγκαταστήσετε μια γούνα γυαλισματος επάνω στον δίσκο, φροντίστε να είναι καθαρές και οι δύο επιφάνειες πρόσφυσης (βέλκρο). Εάν δεν είναι, απομακρύνετε τυχόν ακαθαρσίες ή ξένα αντικείμενα. Για να εγκαταστήσετε τη γούνα γυαλισματος:



Εικόνα 4



Εικόνα 5



Εικόνα 6

Εικόνα 7

- Διπλώστε το εξωτερικό χείλος της γούνας (βλ. Εικόνα 4).
- Τοποθετήστε τη γούνα επάνω στο δίσκο και πιέστε τη για να κολλήσει (βλ. Εικόνα 5).
- Διπλώστε το εξωτερικό χείλος της γούνας γύρω από το δίσκο και βεβαιωθείτε ότι το χείλος καλύπτει ολόκληρο το δίσκο (βλ. Εικόνα 6).

Να αφαιρέτε τη γούνα γυαλισματος όταν αυτή έχει βρωμίσει, φθαρεί ή καταστραφεί. Για να αφαιρέσετε τη γούνα γυαλισματος αρπάξτε το άκρο της γούνας γυαλισματος και τραβήξτε για να την αφαιρέσετε από τον δίσκο (βλ. Εικόνα 7).

#### 4.4 ΣΥΝΔΕΣΗ ΣΕ ΠΑΡΟΧΗ ΙΣΧΥΟΣ



**ΠΡΟΕΙΔΟΠΟΙΗΣΗ:** Προτού συνδέσετε το εργαλείο στην παροχή ισχύος, βεβαιωθείτε ότι η τάση της παροχής ισχύος ταιριάζει με την τάση που αναγράφεται στην επικέτα στοιχείων του εργαλείου.